

ОБЩЕСТВО С ОГРАНИЧЕННОЙ ОТВЕТСТВЕННОСТЬЮ
«АЙСЕКО Групп РУС»

**РУКОВОДСТВО ПО ЭКСПЛУАТАЦИИ
СВЕТОДИОДНОЙ ПАНЕЛИ, БЕСТЕНЕВОЙ,
С ВОЗМОЖНОСТЬЮ ДИММИРОВАНИЯ**

РЭ-001

Великобритания,
г. Лондон, 2018 г.

ISEKO
L O N D O N

Инв. № подл.	Подп. и дата	Инв. № дубл.	Взам. инв. №	Подп. и дата

СОДЕРЖАНИЕ

1.ОСНОВНЫЕ СВЕДЕНИЯ	3
2. КОНСТРУКЦИЯ	3
3.УСТРОЙСТВО И ПРИНЦИП РАБОТЫ	4
4.ОСНОВНЫЕ ХАРАКТЕРИСТИКИ	6
5.УСТАНОВКА (МОНТАЖ) СВЕТОДИОДНОЙ ПАНЕЛИ	7
6.ПРАВИЛА ЭКСПЛУАТАЦИИ	9
7.ТЕХНИЧЕСКОЕ ОБСЛУЖИВАНИЕ	11
8.ТРАНСПОРТИРОВАНИЕ И ХРАНЕНИЕ	12
9.СВЕДЕНИЯ ОБ УТИЛИЗАЦИИ ОБОРУДОВАНИЯ	12
Приложение 1	13

Инд. № подл.	Подп. и дата
Инд. № дубл.	Взам. инв. №
Подп. и дата	Подп. и дата

Ли	Изм.	№ докум.	Подп.	Дата	РЭ- 001

1. ОСНОВНЫЕ СВЕДЕНИЯ

1.1. Руководство по эксплуатации распространяется на светодиодную панель, бестеневую, с возможностью диммирования IS001R (далее по тексту панель, устройство, изделие).

1.2. Запрещается копировать данное руководство и передавать его третьим лицам, за исключением авторизованных компаний и пользователей.

2. КОНСТРУКЦИЯ

2.1 Конструкция панели типа IS001R представлена на рисунке 1.

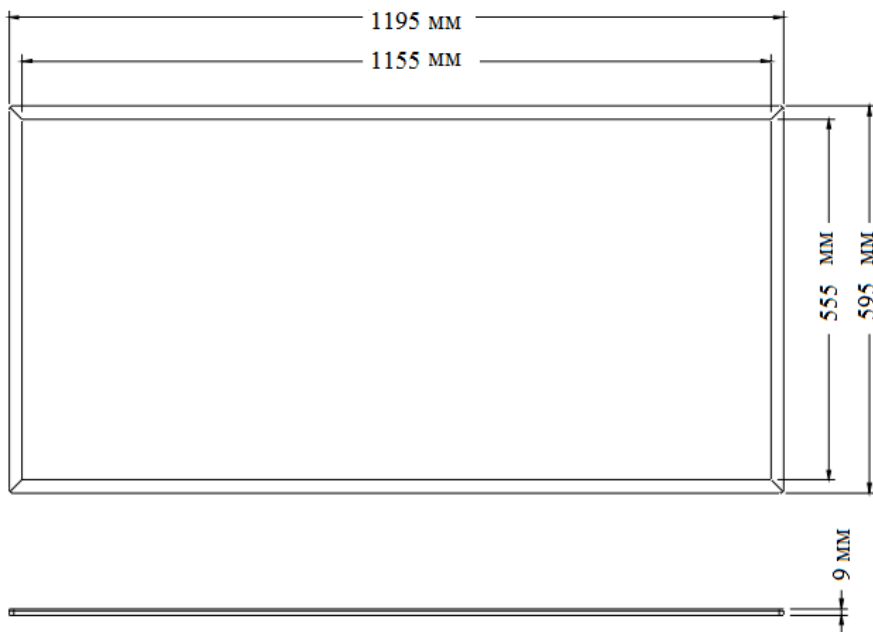


Рисунок 1 – схема светодиодных панелей

2.2 Устройство настенного сенсорного пульта управления с возможностью диммирования и дистанционного пульта управления светодиодной панелью представлено на рисунках 2-3.

Инов. № подл.	Подп. и дата
Инов. № дубл.	Подп. и дата
Взам. инв. №	Подп. и дата

Ли	Изм.	№ докум.	Подп.	Дата	РЭ- 001	Лист 3

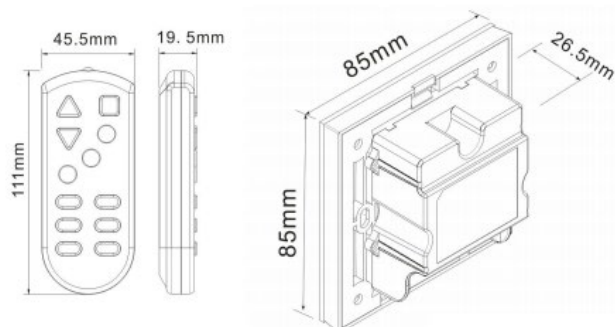


Рисунок 2 – габаритные размеры дистанционного пульта управления и настенного сенсорного пульта управления с возможностью диммирования.



Рисунок 3 – Внешний вид настенного сенсорного пульта управления с возможностью диммирования и пульта дистанционного управления.

3. УСТРОЙСТВО И ПРИНЦИП РАБОТЫ

3.1. Устройство является источником общего освещения, в котором свет от светодиодов при помощи отражающих систем поступает в заданную зону и создает область повышенной освещенности вокруг зоны осмотра.

3.2. Конструкция системы подвеса позволяет настроить высоту размещения изделия над рабочим полем оптимальную для помещения. Настройка яркости рабочей зоны осуществляется с помощью устройства диммирования в зависимости от внешнего освещения.

3.3. Подключение панели осуществляется с помощью трехпроводного кабеля с сечением не менее 1,5мм² к стационарной системе электроснабжения. Один из проводов кабеля должен быть заземляющий.

3.4. Элементы настенного сенсорного пульта управления с возможностью диммирования.

Инва. № подл.	Подп. и дата
Инва. № дубл.	Подп. и дата
Взам. инв. №	Подп. и дата

Ли	Изм.	№ докум.	Подп.	Дата
----	------	----------	-------	------

Световой индикатор



Рисунок 4 – элементы управления

	Включить/выключить
	Задержка выключения на 30 секунд. Индикатор мигает раз в секунду после применения
	Эко режим, $\approx 75\%$ мощности, яркость практически не изменяется
	Увеличить яркость
	50% яркости
	Уменьшить яркость
Быстрые операции	
100% яркости	
 	Нажмите на, увеличить яркость
1% яркости	
 	Нажмите на, уменьшить яркость

Когда питание выключено, индикатор всегда горит. После включения питания индикатор выключается. Индикатор быстро мигает при уменьшении яркости. Когда он настроен на максимум или минимум, индикатор будет постоянно гореть, показывая, что он был настроен на максимум или минимум.

Индв. № подл.	Подп. и дата
Изм. № дубл.	Подп. и дата
Взам. инв. №	Подп. и дата

3.5. Элементы дистанционного пульта управления

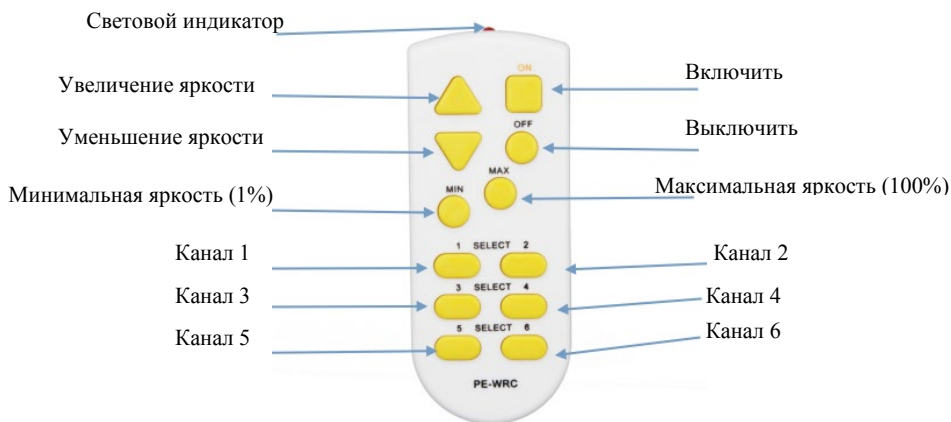


Рисунок 5 – элементы управления

Шестиканальный пульт дистанционного управления эквивалентен 6 независимым пультам дистанционного управления. Выберите один из каналов с помощью 6 кнопок, для того чтобы изменить или определить канал устройства.

При выпуске с производства по умолчанию установлен - канал 1, другие каналы не программируются, поэтому при выборе других каналов пульт дистанционного управления может не срабатывать.

4. ОСНОВНЫЕ ХАРАКТЕРИСТИКИ

4.1. Основные технические характеристики светодиодной панели, настенного сенсорного пульта управления с возможностью диммирования и дистанционного пульта управления представлены в таблице 1.

Инд. № подл.	Подп. и дата
Изн. № дубл.	Подп. и дата
Взам. инв. №	Подп. и дата

Ли	Изм.	№ докум.	Подп.	Дата	РЭ- 001	Лист
						6

Таблица 1

Панель светодиодная	
Габаритные размеры, мм	1195x595x9
Цветовая температура, К	6000
Световой поток Лм (Лм/Вт)	7920 (110Лм/Вт)
Угол светового потока, град.	120
Напряжение, В	220-240
Индекс цветопередачи	RA 80
Мощность, Вт	72
Степень защиты, не ниже	IP50
Настенный сенсорный пульт управления с возможностью диммирования	
Диммирование	Двусторонняя регулировка 0/1-10В
Тип управления	емкостный сенсорный
Реле	Выходная мощность, максимальная светодиодная нагрузка составляет 500 Вт
Габаритные размеры ДхШхВ (мм)	85*85*26,5
Дистанционный пульт управления	
Пульт дистанционного управления	433,92 МГц
Входное напряжение (АС)	90-265В
Количество шагов регулировки яркости	255
Контрольное расстояние	> 50 м
Батарея пульта дистанционного управления:	12В 23А 1шт
Габаритные размеры ДхШхВ (мм)	111*45,5*19,5

Изделия предназначены для использования в отапливаемых помещениях. Вид климатического исполнения – УХЛ категории 4.2 по ГОСТ 15150. Степень защиты IP 50 по ГОСТ 14254.

Изм. № подл. Подп. и дата
 Взам. инв. №
 Инв. № дубл. Подп. и дата
 Инв. № подл. Подп. и дата

4.2. В комплект поставки входит:

1. Светодиодная панель;
2. Набор для монтажа (четыре комплекта подвеса: трос, потолочное крепление);
3. Блок питания;
4. Металлическая защита блока питания;
5. Настенный сенсорный пульт управления (опция)*;
6. Дистанционный пульт управления;
7. Элемент питания 23А, 12В для дистанционного пульта управления;
8. Отвертка для монтажа металлической защиты блока питания;
9. Руководство по эксплуатации;
10. Паспорт.

* При выборе настенного сенсорного пульта управления – монтаж и подключение данного пульта **обязателен**, так как без него не будет работать дистанционный пульт управления.

5. УСТАНОВКА (МОНТАЖ) СВЕТОДИОДНОЙ ПАНЕЛИ

5.1. Панель является изделием специализированного назначения. Местом установки панели является потолок. Потолок должен быть жестким и выдерживать статическую нагрузку весом не менее 50 кг.

5.2. Высота потолка в месте установки должна быть от 2,5 до 4,5 метров. Если высота потолка превышает максимально допустимую, необходимо использовать подвес увеличенной длины.

5.3. Проводка для панели должна быть выполнена силовым трехжильным кабелем, сечением провода не менее 1,5мм², с заземляющим проводом.

5.4. Установка путем встраивания в потолки типа «армстронг» производится в соответствии с рисунком 6.



Рисунок 6

5.5. Установка путем подвешивания производится в соответствии с рисунком 7.

Инов. № подл.	Инов. № дубл.	Взам. инв. №	Подп. и дата

Ли	Изм.	№ докум.	Подп.	Дата	РЭ- 001	Лист 8
----	------	----------	-------	------	---------	-----------

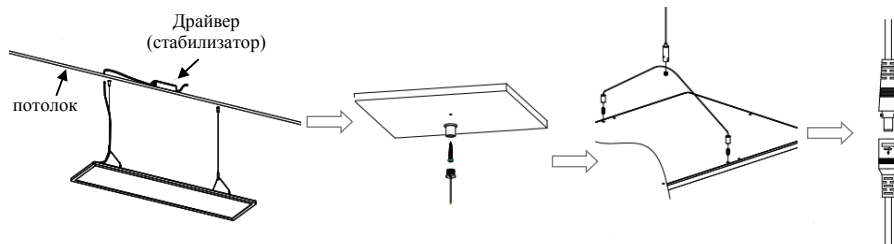


Рисунок 7

5.6. Потолочно-утепленная установка панели производится в соответствии с рисунком 8.

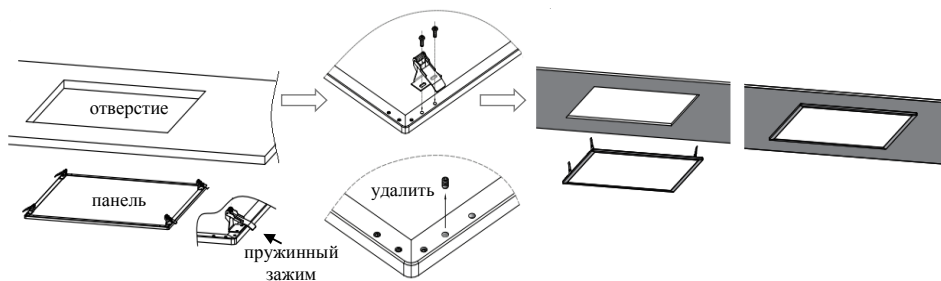


Рисунок 8

5.7. Поверхностная установка (установка непосредственно на потолок) производится в соответствии с рисунком 9.

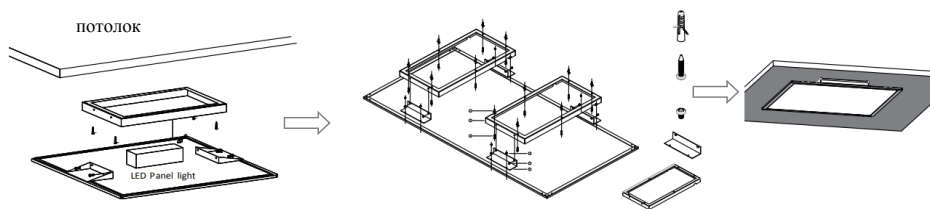
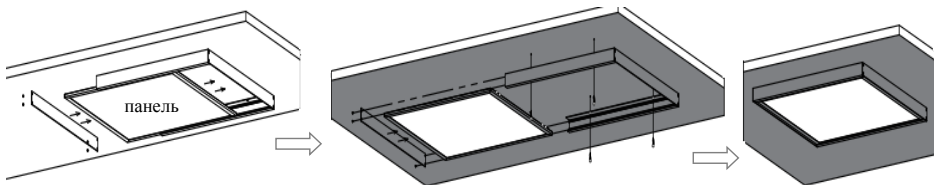


Рисунок 9

5.8. Поверхностная установка с возможностью извлечения панели производится в соответствии с рисунком 10.



Инва. № подл.	Подп. и дата
Инва. № дубл.	Подп. и дата
Взам. инв. №	Подп. и дата

Ли	Изм.	№ докум.	Подп.	Дата
----	------	----------	-------	------

Рисунок 10

6. УСТАНОВКА И МОНТАЖ НАСТЕННОГО СЕНСОРНОГО ПУЛЬТА УПРАВЛЕНИЯ С ВОЗМОЖНОСТЬЮ ДИММИРОВАНИЯ

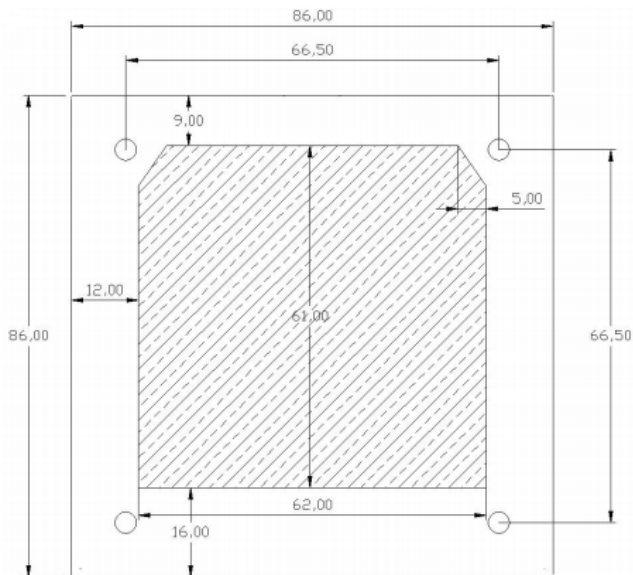


Рисунок 11 – установочные размеры

6.1 Настенный сенсорный пульт управления с возможностью диммирования имеет стандартную монтажную конструкцию 86 мм.

6.2 Способ установки:

6.1.1 Нажмите на защелку рукой, и снимите переднюю панель (см. рис 12).

Подсоедините провод в соответствии с электрической схемой, затем с помощью винтов установите основной станок на стену или нижнюю панель, закройте крышку обратно на поверхность и завершите установку.

6.1.2 Подсоедините провод в соответствии с электрической схемой (см. рис 14), затем с помощью винтов установите основной станок на стену или нижнюю панель, закройте крышку обратно на поверхность и завершите установку (см. рис. 13).

Изм. № подл.	Подп. и дата
Изм. № дубл.	Взам. инв. №
Изм. № инв.	Подп. и дата

Ли	Изм.	№ докум.	Подп.	Дата	РЭ- 001	Лист
						10

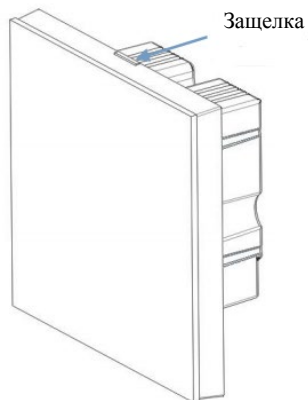


Рисунок 12 – снятие передней панели

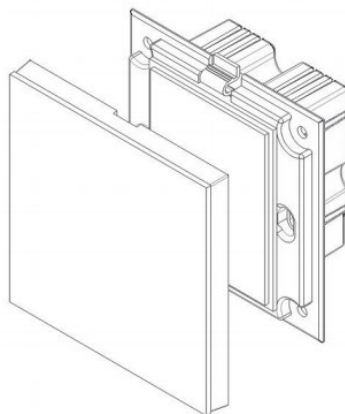


Рисунок 13 – установочные размеры

Инов. № подл.	Подп. и дата
Инов. № дубл.	Взам. инв. №
Подп. и дата	Подп. и дата

Ли	Изм.	№ докум.	Подп.	Дата	РЭ- 001

Лист
11

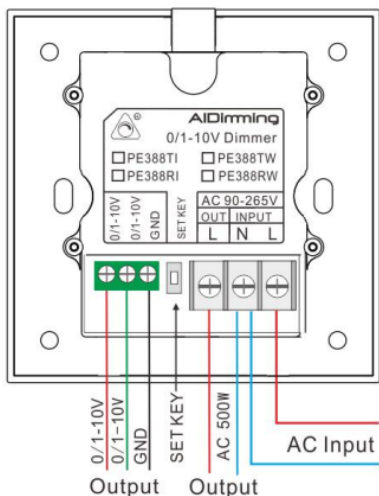


Рисунок 14 – Электросхема подключения настенного сенсорного пульта управления с возможностью диммирования

7. ПРАВИЛА ЭКСПЛУАТАЦИИ

К эксплуатации панели допускаются лица изучившие настоящее руководство по эксплуатации и прошедшие инструктаж в соответствии с «Правила технической эксплуатации электроустановок потребителей».

В случае возникновения неисправности необходимо сразу отключить питание панели.

Запрещается самостоятельно производить ремонт или модификацию панели.

Запрещается эксплуатация панель без защитного заземления.

Установку и чистку панели производить только при отключенном питании.

Используйте лампу с напряжением, указанным в паспорте или руководстве по эксплуатации.

Пожалуйста, не прикасайтесь к лампе влажными руками, чтобы предотвратить поражение электрическим током.

Пожалуйста, не используйте лампу вне помещения, т.к. вода и высокая влажность может вывести ее из строя.

Не допускайте попадания бумаги, ткани или горючих материалов на светодиодную панель.

Пожалуйста, не трясите и не ударяйте панель.

Не используйте изделие в пыльной среде.

Пожалуйста, не прикасайтесь к работающей панели т. к. высокая температура на поверхности может вызвать ожоги.

Ив. № подл.	Подп. и дата
Ив. № дубл.	Взам. инв. №
Подп. и дата	Подп. и дата
Ив. № подл.	Подп. и дата

Ли	Изм.	№ докум.	Подп.	Дата
----	------	----------	-------	------

10. СВЕДЕНИЯ ОБ УТИЛИЗАЦИИ ОБОРУДОВАНИЯ

10.1. Изделие не содержит в своём составе опасных или ядовитых веществ, способных нанести вред здоровью человека или окружающей среде, поэтому утилизация изделия может производиться по правилам утилизации общепромышленных отходов.

10.2. Для подготовки к утилизации изделия или составных частей необходимо их демонтировать и удалить из изделия.

10.3. Отправка на утилизацию изделия или составных частей изделия, признанных непригодными к дальнейшему использованию, осуществляется в соответствии с правилами, предусмотренными в организации, эксплуатировавшей изделие.

10.4. Методы утилизации определяются организацией, утилизирующей составные части изделия.

10.5. При утилизации пластиковые и металлические элементы могут быть подвергнут вторичной переработке. Остальные компоненты (электронные платы, разъёмы и т.п.) содержат крайне малые величины драгоценных металлов и, поэтому, их вторичную переработку производить не целесообразно.

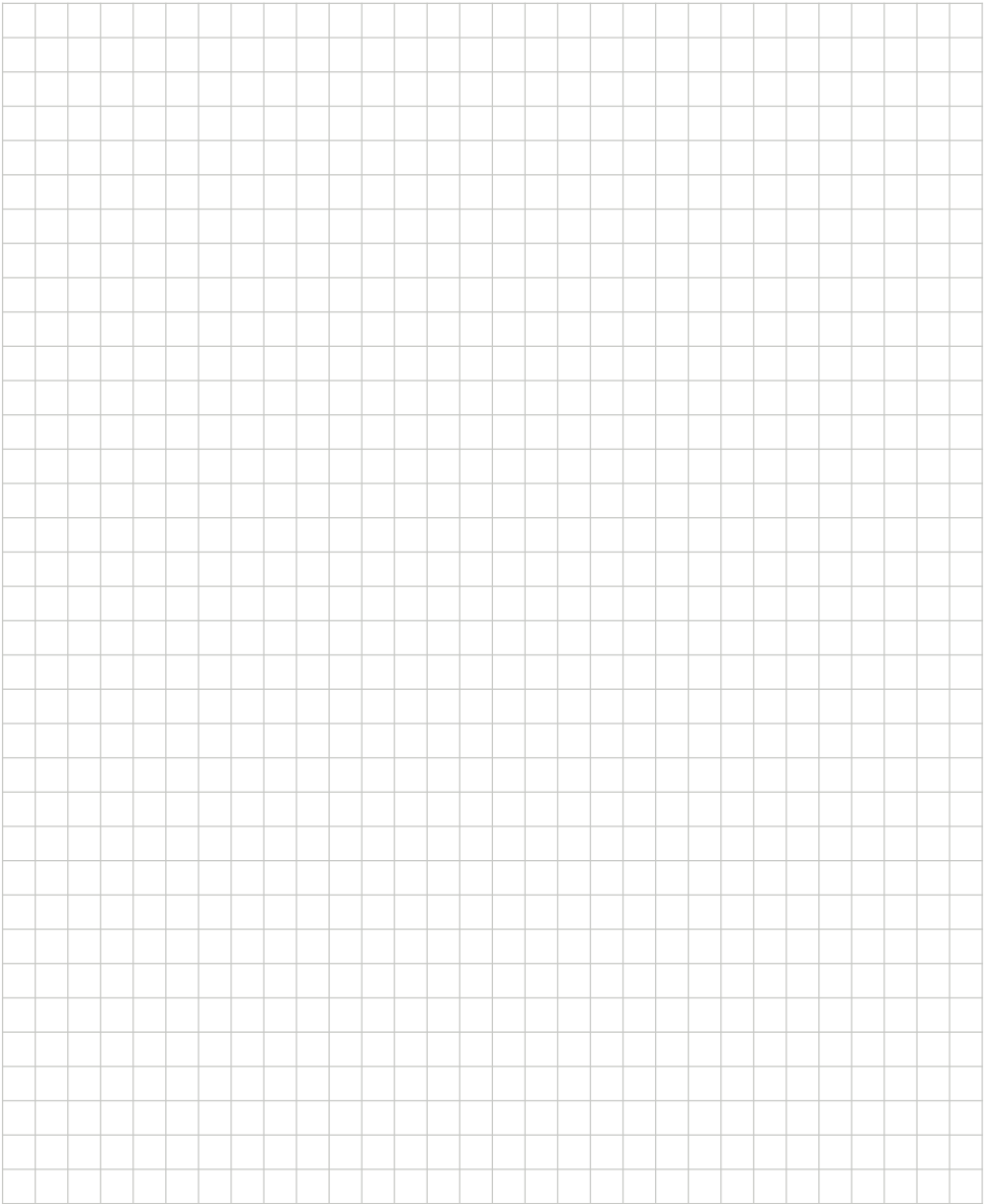
Инва. № подл.	Подп. и дата	Взам. инв. №	Подп. и дата
Инва. № дубл.	Подп. и дата		

Ли	Изм.	№ докум.	Подп.	Дата

РЭ- 001

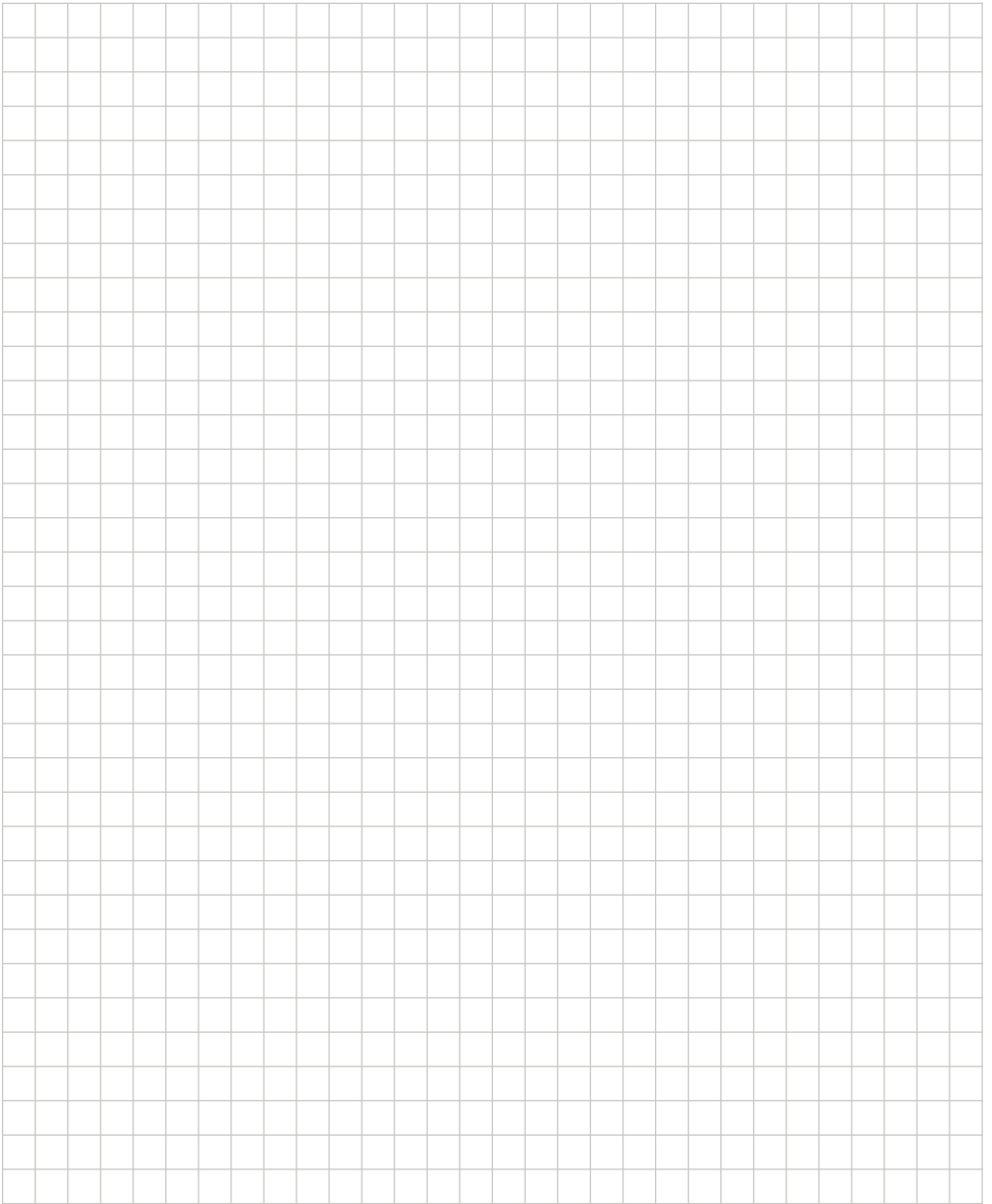
Лист
14

Для заметок



ISEKO
L O N D O N

Для заметок



ISEKO
L O N D O N