

4	Universal TOP
10	Punto/Punto Kart
16	Universal ML
24	Virtuosus CLASSIC
30	Linea PATAVIUM
36	Linea ESSE
42	Tempo 9 PX New / Tempo 9 ELX / ELX Kart
48	Стулья
52	Габариты

Представьте стоматологическую установку, полностью соответствующую Вашим вкусам.

ОМС предлагает широкий выбор моделей от доступных и практичных до высокотехнологичных.

Индивидуальная установка, созданная в соответствии со всеми Вашими требованиями.

Высококачественная установка.

ОМС разрабатывает и производит всю свою продукцию в Италии, используя материалы высочайшего качества.

Надежная установка. Каждая установка ОМС – это результат пятидесяти лет работы в стоматологии.

Гарантия 3 года.

Представьте уникальную установку, отличную от других.

Кто может предложить Вам больше?

Только ОМС и никто другой.



OVS



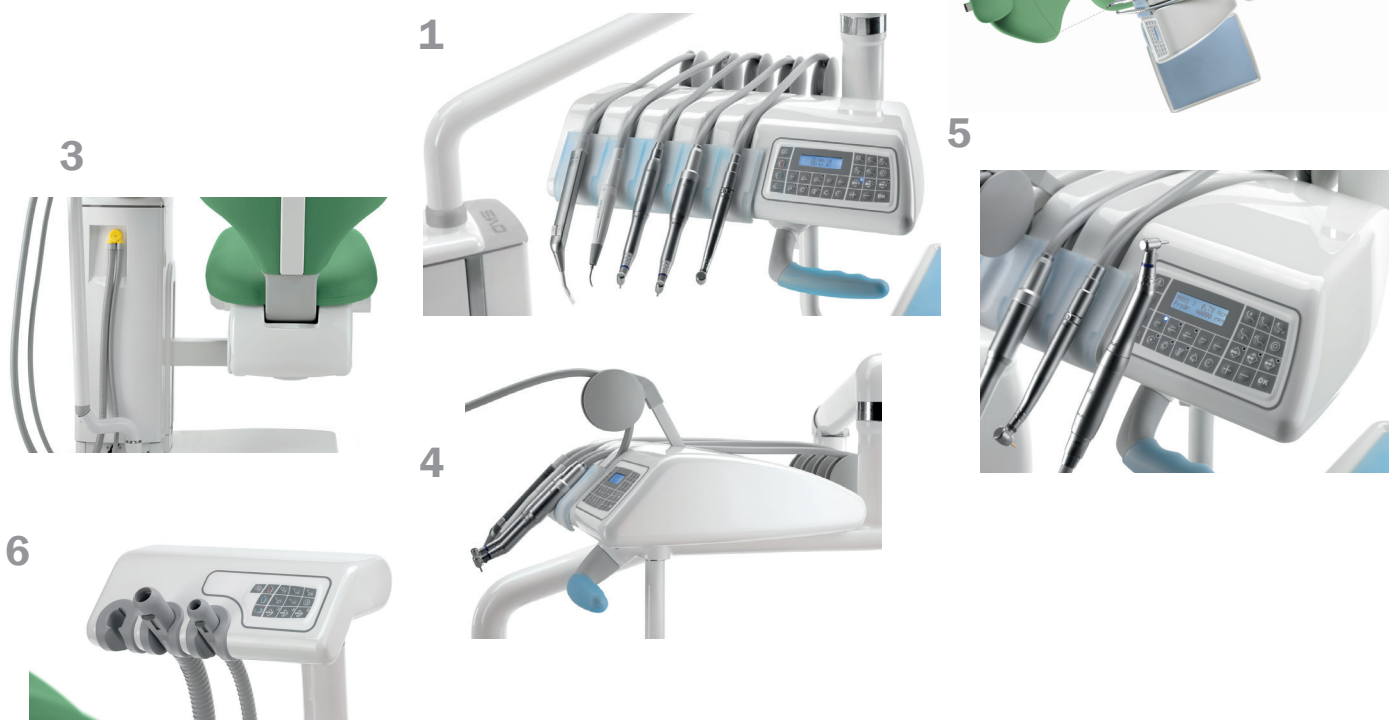


Universal Top

Удобная конструкция, новейшая электроника
и высококачественные материалы —
все направлено на обеспечение комфорта
и эффективности работы

Universal Top

В ДЕТАЛЯХ



- 1** Столик врача с эргономичной панелью управления
- 2** Полная свобода выбора рабочего положения
- 3** Максимум свободы движений для врача
- 4** Малый радиус движения рычага инструмента
- 5** Бесколлекторный микроmotor с эндодонтическими функциями
- 6** Два аспирационных шланга и один свободный держатель

1 Столик врача оснащен съемными автоклавируемыми накладками ручки и ложементов для инструментов. Отображение на дисплее скорости вращения микромотора и мощности скайлера, 3 программы для микромотора и скайлера для 4-х врачей, звуковой сигнал при изменении направления вращения микромотора, управление креслом с модуля врача, ассистента и педали, автоматическое отключение движения кресла при работе инструментов, возможность принудительной блокировки всех движений кресла, кнопка вызова ассистента (свободно

программируемая кнопка).

2 При нажатии на кнопку на столике врача кресло имеет возможность поворота на 20° в обе стороны относительно вертикальной оси. Пантографическое плечо столика врача с большим радиусом допускает оптимальное позиционирование столика врача относительно пациента.

3 Кресло MOON закреплено на гидроблоке на лифтовом подъемном механизме. Имеет левый подлокотник и может оснащаться правым съемным

поворотным подлокотником.

4 Движение рычага инструмента из нулевого до рабочего положения происходит практически по горизонтальной линии, позволяя избежать контакта с элементами светильника. Отсутствует чрезмерное натяжение шланга инструмента даже при использовании на максимальном удалении.

5 На дисплей выводятся параметры скорости вращения, усилия, передаточного числа наконечника. Возможно сохранение 3-х программ

эндомотора, звуковой сигнал при изменении направления вращения.

6 Свободный держатель для дополнительного инструмента: пистолет вода-воздух, полимеризационная лампа, интраоральная камера или эжекторный слюноотсос. Кнопки включения системы смыва плевательницы и наполнения стакана, а также управления креслом на столике врача и на столике ассистента.



Universal Top

базовая комплектация

/ 19 900 €

столлик врача



на 5 инструментов, с верхней подачей

шлангов инструментов,
на пантографическом плече:

- **3 - функциональный пистолет вода-воздух MINILIGHT**, стерилизуемый;
- **пьезоэлектрический скайлер EMS**, стерилизуемый;
- **электрический бесколлекторный микромотор BIEN AIR MCX LED** со светодиодной подсветкой, внутренней раздельной подачей спрея, продувкой (chip blower);
- **турбинный шланг** с разъемом Midwest с фиброоптикой, продувка (chip blower);
- **поворотный инструментальный столик**.

гидроблок



крепится к полу

поворотная плевательница

с системой безопасности, блокирующей движение кресла вверх в случае разворота в сторону пациента;

комплект автономной воды

с креплением внутри гидроблока и возможностью переключения на магистральную подачу воды;

таймер с регулировкой времени наполнения стакана;

влажная система аспирации (сепаратор не встроен);

Фильтр аспирации.

3 фильтра очистки воды.

Редукторы воды и воздуха.

Регулировка задержки выключения внешней аспирационной системы до 5 сек.

светильник



галогеновый

светильник FARO EDI

с плавной регулировкой освещенности до 25000 люкс, съемными автоклавируемыми ручками, и принудительным охлаждением, мощность 97 Вт.

Universal Top

дополнительные опции

столлик врача

- скайлер с подсветкой;
- пистолет вода-воздух с подсветкой и/или подогревом;
- подогрев воды для инструментов;
- бесколлекторный микромотор с эндодонтическими функциями;
- полимеризационная лампа;
- держатели аспирационных шлангов на столике врача;
- интраоральная камера.

гидроблок

- сепаратор Metasys ECO с непрерывным сливом в канализацию и отсечным клапаном;
- система непрерывной дезинфекции водяной магистрали установки с разделением внутренней водяной системы от магистрали;
- система непрерывной дезинфекции аспирационной магистрали установки.
- подогрев воды для стакана.

светильник

- светодиодный светильник POLARIS LED с плавной регулировкой освещенности 15 000 - 35 000 Люкс, 10 светодиодов.
- светодиодный светильник Faro Alya с плавной регулировкой освещенности до 50 000 Люкс. Эксклюзивная система вращения по 3-м осям. Электронное управление интенсивностью света.

кресло



кресло MOON

на лифтовом подъемном механизме, с возможностью вращения на 20° в обе стороны относительно вертикальной оси, **три программируемых положения** для 4-х пользователей помимо положения «0» и положения «к плевательнице».

мягкая обивка Supermemory

автоматическое отключение движения при работе инструментов, возможность принудительной блокировки со столика врача, блокировка движения вниз при встрече с препятствием.

Левый подлокотник.

Артикуляционный подголовник с двойной подвижностью.

блок ассистента



на 3 инструмента,

закреплен на гидроблоке на поворотном кронштейне:

- **шланг слюноотсоса 11 мм** (для внешней вакуумной помпы);
- **шланг пылесоса 16 мм** (для внешней вакуумной помпы);
- **свободное гнездо.**

Столик ассистента оснащен пленочной клавиатурой управления движениями кресла, смывом плевательницы и наполнением стакана.

педаль управления



универсальная, управление функциями инструментов и кресла

В том числе включение/выключение реверса микромотора. Обратное вращение сопровождается звуковым сигналом.

кресло

- детское сиденье;
- широкая спинка;
- удлиненная спинка;
- правый подлокотник;
- функция синхронизированного изменения угла подколенной части.

система мультимедиа

- интраоральная камера Satelec также может располагаться на специальном держателе на мониторе. Монитор на кронштейне на стойке светильника. Кабели мультимедиа и питания выведены в основание гидроблока к точке подводок;
- полимеризационная лампа;
- пистолет вода-воздух.

педаль управления

- беспроводная педаль



OVS





Punto/ Punto Kart

Удобная конструкция, новейшая электроника
и высококачественные материалы —
все направлено на обеспечение комфорта
и эффективности работы

Punto/Punto Kart

В ДЕТАЛЯХ



- 1** Столик врача с эргономичной панелью управления
- 2** Максимум свободы движений для врача
- 3** Бесколлекторный микромотор с эндодонтическими функциями
- 4** Два аспирационных шланга и один свободный держатель

1 Столик врача из керамики. Верхняя часть с бортиком может выполнять роль инструментального столика. Отображение на дисплее скорости микромотора и мощности скайлера, 3 программы для микромотора и скайлера для 4-х врачей, звуковой сигнал при изменении направления вращения микромотора, управление креслом с модуля врача, ассистента и педали, автоматическое отключение движения кресла при работе инструментов, возможность принудительной блокировки всех движений кресла, кнопка

вызова ассистента (свободно программируемая кнопка).

2 Кресло MOON закреплено на гидроблоке на лифтовом подъемном механизме. Имеет левый подлокотник и может оснащаться правым съемным поворотным подлокотником. При нажатии на кнопку на столике врача кресло имеет возможность поворота на 20° в обе стороны относительно вертикальной оси. Пантографическое плечо столика врача с большим радиусом допускает оптимальное позиционирование столика

врача относительно пациента.

3 На дисплей выводятся параметры скорости вращения, усилия, передаточного числа наконечника. Возможно сохранение 3-х программ эндомотора, звуковой сигнал при изменении направления вращения.

4 Свободный держатель для дополнительного инструмента: пистолет вода-воздух, полимеризационная лампа, интраоральная камера или эжекторный слюноотсос. Кнопки включения системы смыва плевательницы и наполнения стакана, а также

управления креслом на столике врача и на столике ассистента.



Punto/Punto Kart / 19 900 € (Punto) / 20 900 € (Punto Kart)

базовая комплектация

столлик врача



на 5 инструментов, с нижней подачей

шлангов инструментов,
на пантографическом плече:

- **3 - функциональный пистолет вода-воздух MINILIGHT**, стерилизуемый;
- **пьезоэлектрический скайлер EMS**, стерилизуемый;
- **электрический бесколлекторный микромотор BIEN AIR MCX LED** со светодиодной подсветкой, внутренней раздельной подачей спрея, продувкой (chip blower);
- **турбинный шланг** с разъемом Midwest с фиброоптикой, продувка (chip blower);

гидроблок



крепится к полу

поворотная плевательница

с системой безопасности,
блокирующая движение кресла вверх
в случае разворота в сторону пациента;

комплект автономной воды

с креплением внутри гидроблока
и возможностью переключения
на магистральную подачу воды;

таймер с регулировкой времени
наполнения стакана;

влажная система аспирации
(сепаратор не встроен);

Фильтр аспирации;
3 фильтра очистки воды;
Редукторы воды и воздуха;
Регулировка задержки выключения
внешней аспирационной системы до 5
сек.

светильник



галогеновый

светильник FARO EDI

с плавной регулировкой освещенности
до 25000 люкс, съемными
автоклавируемыми ручками,
и принудительным охлаждением,
мощность 97 Вт.

Punto/Punto Kart

дополнительные опции

столлик врача

- скайлер с подсветкой;
- пистолет вода-воздух с подсветкой и/или подогревом;
- подогрев воды для инструментов;
- бесколлекторный микромотор с эндодонтическими функциями;
- полимеризационная лампа на столике врача или ассистента;
- интраоральная камера.

гидроблок

- сепаратор Metasys ECO с непрерывным сливом в канализацию и отсечным клапаном;
- система непрерывной дезинфекции водяной магистрали установки с разделением внутренней водяной системы от магистрали;
- система непрерывной дезинфекции аспирационной магистрали установки.
- подогрев воды для стакана.

светильник

- светодиодный светильник POLARIS LED с плавной регулировкой освещенности 15 000 - 35 000 Люкс, 10 светодиодов.
- светодиодный светильник Faro Alya с плавной регулировкой освещенности до 50 000 Люкс. Эксклюзивная система вращения по 3-м осям. Электронное управление интенсивностью света.

кресло



кресло MOON

на лифтовом подъемном механизме, с возможностью вращения на 20° в обе стороны относительно вертикальной оси, **три программируемых положения** для 4-х пользователей помимо положения «0» и положения «к плевательнице».

мягкая обивка Supermemory

Автоматическое отключение движения при работе инструментов, возможность принудительной блокировки со столика врача, блокировка движения вниз при встрече с препятствием.

Левый подлокотник.

Артикуляционный подголовник с двойной подвижностью.

блок ассистента



на 3 инструмента,

закреплен на гидроблоке на поворотном кронштейне:

- **шланг слюноотсоса 11 мм** (для внешней вакуумной помпы);
- **шланг пылесоса 16 мм** (для внешней вакуумной помпы);
- **свободное гнездо.**

Столик ассистента оснащен пленочной клавиатурой управления движениями кресла, смывом плевательницы и наполнением стакана.

педаль управления



универсальная, управление функциями инструментов и кресла

В том числе включение/выключение реверса микромотора. Обратное вращение сопровождается звуковым сигналом.

кресло

- детское сиденье;
- широкая спинка;
- удлиненная спинка;
- правый подлокотник;
- функция синхронизированного изменения угла подколенной части.

система мультимедиа

- интраоральная камера Satelec также может располагаться на специальном держателе на мониторе. Монитор на кронштейне на стойке светильника. Кабели мультимедиа и питания выведены в основание гидроблока к точке подводок;
- полимеризационная лампа;
- пистолет вода-воздух.

педаль управления

- беспроводная педаль



OVS



Universal ML

Уникальная стоматологическая установка
с интегрированным микроскопом

Universal ML

В ДЕТАЛЯХ



- 1** Микроскоп интегрирован в установку
- 2** Столик врача с эргономичной панелью управления
- 3** Малый радиус движения рычага инструмента
- 4** Кресло пациента с артикуляционным подголовником
- 5** Бесколлекторный микромотор с эндодонтическими функциями

1 Пятиступенчатое увеличение, подсветка 100Вт с возможностью переключения на запасную лампу для непрерывной работы при выходе из строя одного источника света; наклонные регулируемые бинокляры 0°-120° и встроенная видеокамера для записи операций; желтый светофильтр, препятствующий преждевременному затвердеванию пломбирующих материалов; балансировка кронштейна обеспечивает легкость и плавность передвижения и надежность фиксации при любом

доступном угле наблюдения; эргономичные регулируемые рукоятки для перемещения микроскопа.

2 Столик врача оснащен съемными автоклавируемыми накладками ручки и ложементов для инструментов. Отображение на дисплее скорости микромотора и мощности скайлера, 3 программы для микромотора и скайлера, звуковой сигнал при изменении направления вращения микромотора, управление креслом с модуля врача, ассистента и педали, автоматическое отключение движения кресла при работе

инструментов, возможность принудительной блокировки всех движений кресла.

3 Движение рычага инструмента из нулевого до рабочего положения происходит практически по горизонтальной линии, позволяя избежать контакта с элементами микромотора и светильника. Отсутствует чрезмерное натяжение шланга инструмента, даже при использовании на максимальном удалении.

4 Жестко соединено с гидроблоком, образуя большую Т-образную основу

для безвибрационной работы оптики. Эргономичные вырезы в спинке кресла оптимальны для лечения сбоку.

5 На дисплей выводятся параметры скорости вращения, усилия, передаточного числа наконечника. Возможно сохранение 3-х программ эндомотора, звуковой сигнал при изменении направления вращения. В случае заказа бесколлекторного микромотора с эндодонтическими функциями на панель управления на левой стороне столика врача.

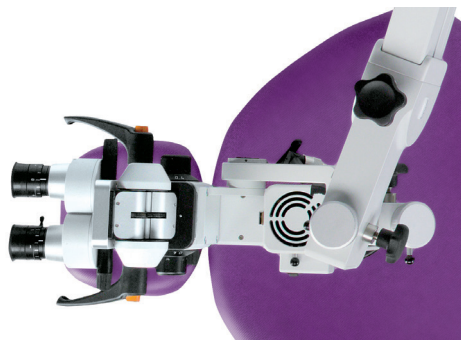


Universal ML

базовая комплектация

/ 47 900 €

микроскоп



микроскоп Karl Caps на стойке светильника, интегрирован в конструкцию:

- бинокляры с регулируемым углом наклона 210 °;
- **5-ти кратный ступенчатый ZOOM** с подсветкой мощностью 100 Вт;
- **2 галогеновые лампы** для моментальной замены;
- **встроенный желтый светофильтр** для работы с композитными материалами;
- **встроенная HD видеокамера**, выводящая изображение с микроскопа на монитор;
- поворотный инструментальный столик.



Universal ML

дополнительные опции

микроскоп

- LED подсветка;
- каретка точной фокусировки;
- стерилизуемые колпачки для манипулятора;
- защитное стекло объектива;
- объективы с фокусным расстоянием 30 или 35 см.



микроскоп для стоматолога

Проведение стоматологического лечения требует четкого обзора операционного поля. Чем более четко врач видит объект своего лечения, тем надежнее и эффективнее будет проводиться вмешательство. Решение этой проблемы достигается использованием оптических приборов. Среди медицинского оборудования современного стоматологического кабинета микроскоп становится необходимым средством, помогающим значительно повысить уровень оказания стоматологической помощи.

Первой среди производителей стоматологических установок компания OMS выпустила установку «UNIVERSAL ML» с интегрированным микроскопом. Монтаж микроскопа на стоматологическую установку предоставляет врачу ряд неоспоримых преимуществ:

- экономия пространства в кабинете в сравнении с напольной моделью;
- большая стабильность микроскопа, так как он закреплен на большом едином основании кресло+гидроблок;

- в сравнении с потолочными или настенными моделями нет необходимости в дополнительной подготовке к монтажу. Больше свободы выбора места размещения установки в кабинете: нет привязки к несущей стене или элементам потолка.

- **операционная микроскопия** необходима для обнаружения заболевания на ранних этапах его развития, так как становится возможным детальное рассмотрение ямок и офиссур, а также пигментации эмали. При лечении с помощью микроскопа, качество обработки полостей становится выше, а пломбирование более надежно;
- **эндодонтическое лечение:** операционный микроскоп позволяет легко обнаружить вход в каналы с наибольшим сохранением зубных тканей, проконтролировать чистоту корневых каналов, равномерность наложения слоя цемента перед пломбированием канала гуттаперчей, помогает произвести контроль очистки кариозной полости зуба для того, чтобы обеспечить хорошую герметичность окончательных реставраций;
- использование операционного микроскопа **при эндодонтической хирургии** (резекции верхушек корней, гемисекции и т.д.), хирургической и консервативной пародонтологии обеспечивает применение более щадящих методов в отношении костных тканей.

Universal ML

базовая комплектация

/ 47 900 €

столлик врача



на 5 инструментов, с верхней подачей

шлангов инструментов, на пантографическом плече:

- **3 - функциональный пистолет вода-воздух MINILIGHT**, стерилизуемый;
- **пьезоэлектрический скайлер EMS**, стерилизуемый;
- **электрический бесколлекторный микромотор BIEN AIR MCX LED** со светодиодной подсветкой, внутренней раздельной подачей спрея, продувкой (chip blower);
- **турбинный шланг** с разъемом Midwest с фиброоптикой, продувка (chip blower);
- **функция прогрессиивной турбины;**
- **поворотный инструментальный столлик.**

гидроблок



крепится к полу поворотная плевательница

с системой безопасности, блокирующей движение кресла вверх в случае разворота в сторону пациента;

комплект автономной воды с креплением внутри гидроблока и возможностью переключения на магистральную подачу воды;

таймер с регулировкой времени наполнения стакана;

влажная система аспирации (сепаратор не встроен);

Фильтр аспирации;
3 фильтра очистки воды;
Редукторы воды и воздуха;
Регулировка задержки выключения внешней аспирационной системы до 5 сек.

светильник



галогеновый

светильник FARO EDI с плавной регулировкой освещенности до 25000 люкс, съемными автоклавируемыми ручками, и принудительным охлаждением, мощность 97 Вт.

Universal ML

дополнительные опции

столлик врача

- скайлер с подсветкой;
- пистолет вода-воздух с подсветкой и/или подогревом;
- подогрев воды для инструментов;
- бесколлекторный микромотор с эндодонтическими функциями;
- полимеризационная лампа;
- держатели аспирационных шлангов на столлике врача;
- интраоральная камера.

гидроблок

- сепаратор Metasys ECO с непрерывным сливом в канализацию и отсечным клапаном;
- система непрерывной дезинфекции водяной магистрали установки с разделением внутренней водяной системы от магистрали;
- система непрерывной дезинфекции аспирационной магистрали установки;
- подогрев воды для стакана.

светильник

- светодиодный светильник POLARIS LED с плавной регулировкой освещенности 15 000 - 35 000 Люкс, 10 светодиодов.
- светодиодный светильник Faro Alya с плавной регулировкой освещенности до 50 000 Люкс. Эксклюзивная система вращения по 3-м осям. Электронное управление интенсивностью света.

кресло



кресло MOON

жестко соединено с гидроблоком, образуя большую Т-образную основу для безвибрационной работы оптики.

три программируемых положения

(помимо положения «0» и положения «к плевательнице»).

мягкая обивка Supermemory

автоматическое отключение движения при работе инструментов, возможность принудительной блокировки со столика врача и педали управления, блокировка движения вниз при встрече с препятствием.

Левый подлокотник.

Артикуляционный подголовник с двойной подвижностью.

блок ассистента



на 3 инструмента,

закреплен на гидроблоке на поворотном кронштейне:

- **шланг слюноотсоса 11 мм,** (для внешней вакуумной помпы);
- **шланг пылесоса 16 мм,** (для внешней вакуумной помпы);
- **свободное гнездо.**

Столик ассистента оснащен пленочной клавиатурой управления движениями кресла, смывом плевательницы и наполнением стакана.

педаль управления



универсальная, управление функциями инструментов и кресла

В том числе включение/выключение реверса микромотора. Обратное вращение сопровождается звуковым сигналом.

кресло

- детское сиденье;
- широкая спинка;
- удлинённая спинка;
- правый подлокотник.

система мультимедиа

- интраоральная камера Satelec также может располагаться на специальном держателе на мониторе. Монитор на кронштейне на стойке светильника. Кабели мультимедиа и питания выведены в основание гидроблока к точке подводок;
- полимеризационная лампа;
- пистолет вода-воздух.





OVS





Virtuosus CLASSIC

Совершенный баланс эргономики, качества компонентов и сборки, интуитивно понятные симметричные органы управления и широкий набор функций



Virtuosus

В ДЕТАЛЯХ



- 1** Столик врача с эргономичной панелью управления
- 2** Малый радиус движения рычага инструмента
- 3** Два аспирационных шланга и два свободных держателя
- 4** Кресло пациента с артикуляционным подголовником
- 5** Бесколлекторный микро мотор

1 Столик врача оснащен съемными автоклавируемыми накладками ручки и ложементов для инструментов. Установка с отображением на дисплее скорости микромотора и мощности скайлера, 3 программы для микромотора и скайлера, звуковой сигнал при изменении направления вращения микромотора, управление креслом с модуля врача, ассистента и педали, автоматическое отключение движения кресла при работе инструментов, возможность принудительной блокировки всех движений кресла, кнопка вызова ассистента (свободно

программируемая кнопка).

2 Движение рычага инструмента из нулевого до рабочего положения происходит практически по горизонтальной линии, позволяя избежать контакта с элементами светильника. Отсутствует чрезмерное натяжение шланга инструмента, даже при его использовании на максимальном удалении.

3 Два аспирационных шланга (слюноотсос, и пылесос) и два свободных держателя для дополнительного инструмента:

пистолет вода-воздух, полимеризационная лампа, интраоральная камера или эжекторный слюноотсос.

4 Эргономичный вырез в спинке кресла оптимален при лечении сбоку. Пантографическое плечо столика врача с большим радиусом допускает оптимальное позиционирование столика врача относительно пациента.

5 На дисплей выводятся параметры скорости и направления вращения, наконечника. Возможно сохранение 3-х программ

микромотора, звуковой сигнал при изменении направления вращения. В случае заказа бесколлекторного микромотора с эндодонтическими функциями на панель управления на левой стороне столика врача.



Virtuosus / 14 900 €

базовая комплектация

столлик врача

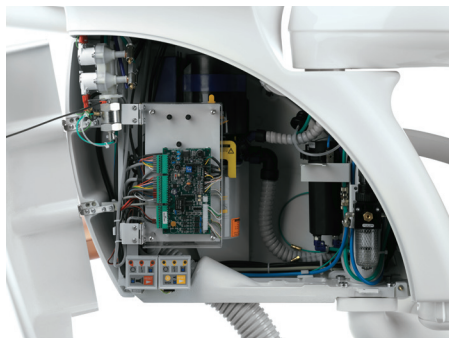


на 5 инструментов, с верхней подачей

шлангов инструментов, на пантографическом плече:

- **3-х функциональный пистолет вода-воздух** (MINIMATE, стерилизуемый);
- **пьезоэлектрический скайлер** EMS;
- **электрический микромотор** BIEN AIR ISO 300 с подсветкой, с внутренней, отдельной подачей воздуха и воды для спрея, с продувкой (chip blower);
- **турбинный шланг** с разъемом Midwest с фиброоптикой, продувка (chip blower);
- поворотный инструментальный столлик.

гидроблок



закреплен на кресле

поворотная плетельница с системой безопасности, блокирующая движение кресла вверх в случае разворота от пациента;

таймер с регулировкой времени наполнения стакана;

влажная система аспирации (сепаратор не встроен);

Фильтр аспирации;
3 фильтра очистки воды;
Редукторы воды и воздуха;
Регулировка задержки выключения внешней аспирационной системы до 5 секунд.

светильник



галогеновый

светильник FARO EDI

с плавной регулировкой освещенности до 25000 люкс, съемными автоклавируемыми ручками, принудительным охлаждением, мощность 97 Вт.

Virtuosus

дополнительные опции

столлик врача

- скайлер с подсветкой;
- пистолет вода-воздух с подсветкой и/или подогревом;
- полимеризационная лампа;
- подогрев воды для инструментов;
- интраоральная камера;
- бесколлекторный микромотор с эндодонтическими функциями.

гидроблок

- автоматная вода с креплением внутри или снаружи гидроблока;
- сепаратор Metasys ECO с непрерывным сливом в канализацию и отсечным клапаном;
- система непрерывной дезинфекции водяной магистрали установки с разделением внутренней водяной системы от магистрали;
- система непрерывной дезинфекции аспирационной магистрали установки;
- подогрев воды для стакана.

светильник

- светодиодный светильник POLARIS LED с плавной регулировкой освещенности 15 000 - 35 000 Люкс, 10 светодиодов.
- светодиодный светильник Faro Alya с плавной регулировкой освещенности до 50 000 Люкс. Эксклюзивная система вращения по 3-м осям. Электронное управление интенсивностью света.

кресло



кресло ARCADIA EXT

Электромеханическое, с левым несъемным подлокотником, артикуляционным подголовником с двойной подвижностью.

Эргономичный вырез в спинке кресла оптимален для лечения сбоку. 3 изменяемые программы.

Управление креслом возможно со спинки кресла.

Блокировка движения кресла вниз при встрече с препятствием между основанием и пантографом кресла.

блок ассистента



на 4 инструмента,

Закреплен на гидроблоке на поворотном кронштейне:

- **свободное гнездо.**
- **шланг слюноотсоса** 11 мм, (для внешней вакуумной помпы);
- **шланг пылесоса** 16 мм, (для внешней вакуумной помпы);
- **свободное гнездо.**

Со съемной силиконовой автоклавируемой накладкой. Столик ассистента оснащен пленочной клавиатурой управления движениями кресла, смывом плевательницы, наполнением стакана

педаль управления



универсальная, управление функциями инструментов и кресла

В том числе включение/выключение реверса микромотора. Обратное вращение сопровождается звуковым сигналом.

кресло

- детское сиденье;
- мягкая обивка кресла;
- широкая спинка;
- правый подлокотник;
- возможна комплектация на базе кресла MOON.

система мультимедиа

- интраоральная камера Satelec также может располагаться на специальном держателе на мониторе. Монитор на кронштейне на стойке светильника. Кабели мультимедиа и питания выведены в основание гидроблока к точке подводок;
- полимеризационная лампа;
- пистолет вода-воздух.





OVS

 СДЕЛАНО В ИТАЛИИ



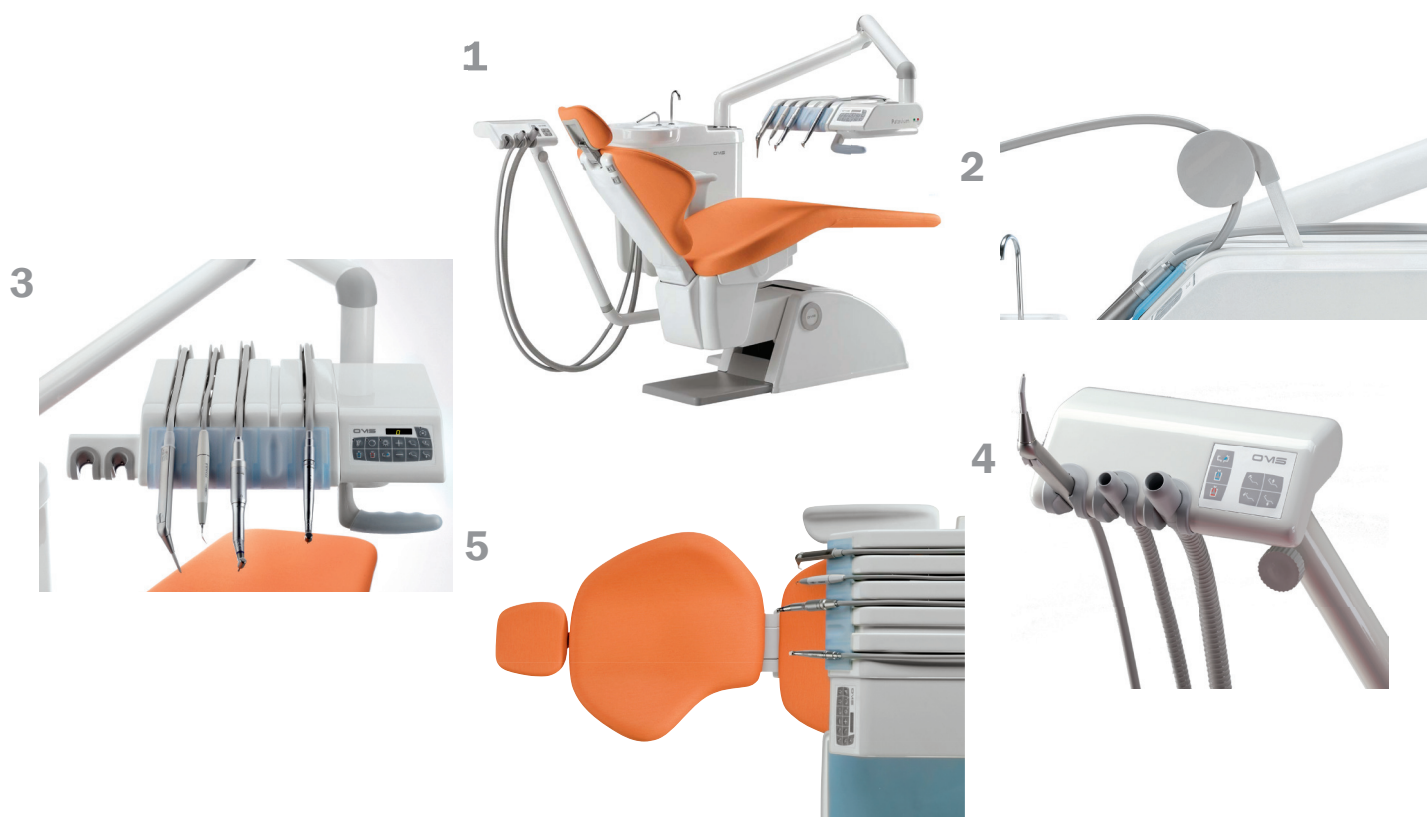
Linea Patavium

Совершенный баланс эргономики, качества компонентов и сборки, интуитивно понятные органы управления



Linea Patavium

В ДЕТАЛЯХ



- 1** Легкое управление установкой
- 2** Малый радиус движения рычага инструмента
- 3** На модуле врача 5 инструментов
- 4** Два аспирационных шланга и один свободный держатель
- 5** Эргономичный вырез в спинке кресла

1 Установка оснащена пленочной клавиатурой, обеспечивающей управление движениями кресла пациента с модуля врача, ассистента, а также со спинки. Мощность микромотора и скайлера можно регулировать как при помощи клавиатуры, так и при помощи педали. Пантографическое плечо столика врача с большим радиусом допускает оптимальное позиционирование столика врача относительно пациента.

2 Движение рычага инструмента из нулевого

до рабочего положения происходит практически по горизонтальной линии, позволяя избежать контакта с элементами светильника. Отсутствует чрезмерное натяжение шланга инструмента, даже при использовании на максимальном удалении.

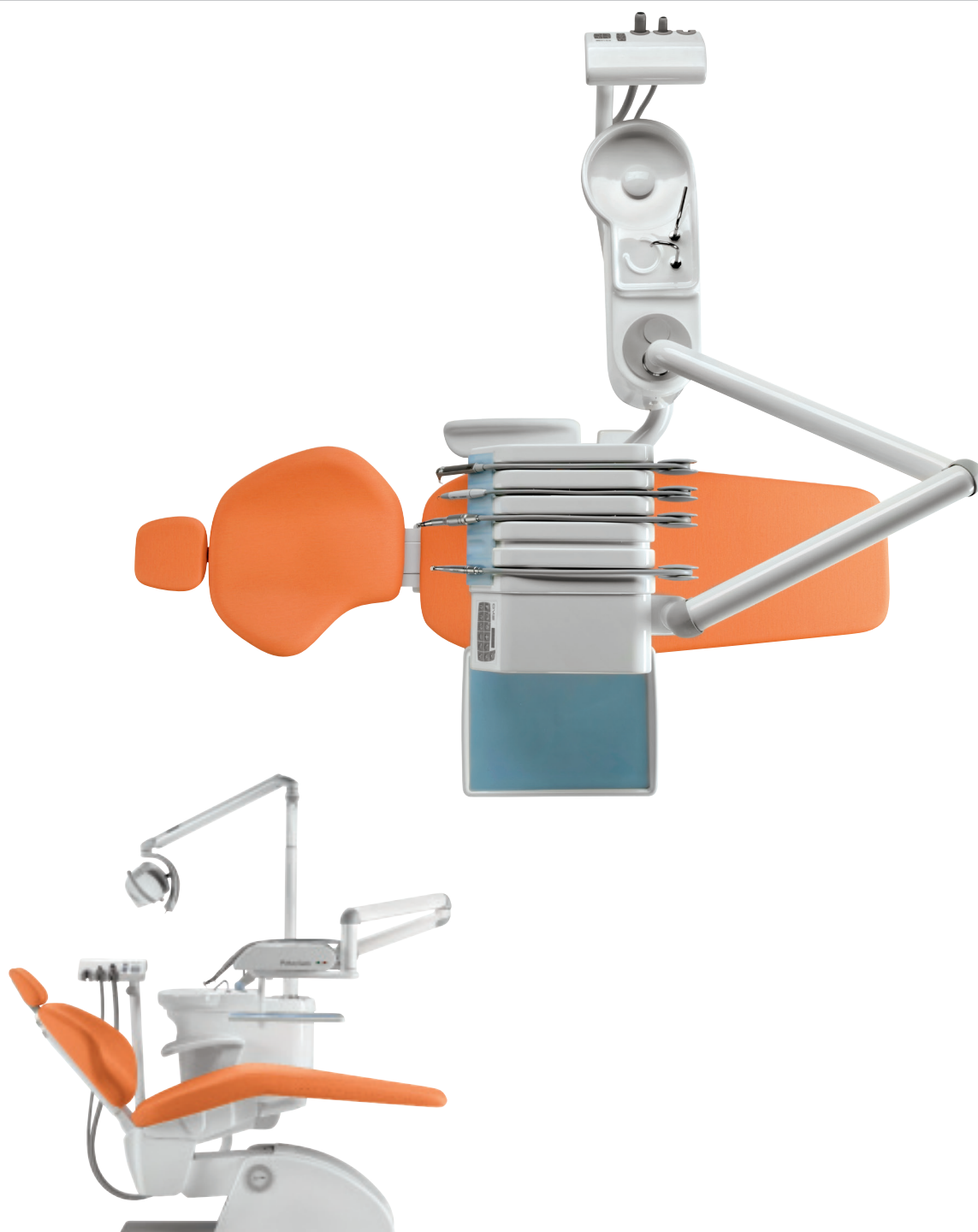
3 Модуль врача на 5 инструментов расширяет возможности врача: свободные гнезда можно использовать под дополнительные инструменты.

4 Свободный держатель для дополнительного инструмента: пистолет вода-воздух,

полимеризационная лампа, интраоральная камера или эжекторный слюноотсос. Кнопки включения системы смыва плевательницы и наполнения стакана, а также управления креслом на столике врача и на столике ассистента.

5 Эргономичный вырез в спинке кресла оптимален при лечении сбоку. Артикуляционный подголовник. Система безопасности с датчиком в основании кресла блокирует движение кресла вниз при встрече с препятствием. Автоматическое отключение движения кресла при работе инструментов.

Управление креслом возможно со столика врача, с педали управления, а также со спинки кресла.



Linea Patavium / 12 700 €

базовая комплектация

столлик врача



на 5 инструментов, с верхней подачей

шлангов инструментов, на пантографическом плече:

- **3-х функциональный пистолет вода-воздух MINILIGHT**, стерилизуемый;
- **пьезоэлектрический скайлер EMS**, стерилизуемый;
- **электрический микромотор BIEN AIR ISO 300** с подсветкой, с внутренней, раздельной подачей воздуха и воды для спрея, с продувкой (chip blower);
- **турбинный шланг** поворотный инструментальный с разъемом Midwest с фиброоптикой, продувка (chip blower);
- поворотный инструментальный столлик.

гидроблок



закреплен на кресле

неповоротный. Плевательница и верхняя часть гидроблока из керамики;

таймер с регулировкой времени наполнения стакана;

влажная система аспирации (сепаратор не встроен);

Фильтр аспирации;
3 фильтра очистки воды;
Редукторы воды и воздуха;
Регулировка задержки выключения внешней аспирационной системы до 5 сек.

светильник



галогеновый

светильник FARO EDI

с плавной регулировкой освещенности до 25000 люкс, съемными автоклавируемыми ручками, и принудительным охлаждением, мощность 97 Вт.

Linea Patavium

дополнительные опции

столлик врача

- держатели аспирационных шлангов на столлике врача;
- большой (двойной) столлик для инструментов;
- подогрев воды для спрея инструментов;
- пистолет вода-воздух с подсветкой и подогревом;
- полимеризационная лампа;
- интраоральная камера;
- бесколлекторный микромотор.

гидроблок

- поворотный гидроблок (90°);
- бутылка автономной воды с преплением внутри или снаружи гидроблока;
- сепаратор Cattani со смывом колбы;
- сепаратор Metasys ECO с непрерывным сливом и интегрированным клапаном выбора места;
- система непрерывной дезинфекции водяной магистрали установки с отделением внутренней водяной системы от магистрали водоснабжения клиники;
- система непрерывной дезинфекции аспирационной магистрали;
- бойлер подогрева воды на стакан.

светильник

- светодиодный светильник POLARIS LED с плавной регулировкой освещенности 15 000 - 35 000 Люкс, 10 светодиодов.
- светодиодный светильник Faro Alya с плавной регулировкой освещенности до 50 000 Люкс. Эксклюзивная система вращения по 3-м осям. Электронное управление интенсивностью света.

кресло



кресло Arcadia EXT

Электромеханическое, с левым несъемным подлокотником, артикуляционным подголовником с двойной подвижностью.

Эргономичный вырез в спинке кресла оптимален для лечения сбоку. 3 изменяемые программы.

Управление креслом возможно со спинки кресла.

Блокировка движения кресла вниз при встрече с препятствием между основанием и пантографом кресла.

блок ассистента



на 3 инструмента,

закреплен на гидроблоке на поворотном кронштейне:

- **шланг слюноотсоса 11 мм**, (для внешней вакуумной помпы);
- **шланг пылесоса 16 мм**, (для внешней вакуумной помпы);
- **свободное гнездо**.

Столик ассистента оснащен пленочной клавиатурой управления движениями кресла, смывом плевательницы и наполнением стакана.

педаль управления



универсальная,

управление функциями инструментов и кресла

кресло

- детское сиденье;
- мягкая обивка кресла;
- специальные расцветки;
- правый съемный поворотный подлокотник;
- широкая спинка;
- комплектация на базе кресла MOON.

система мультимедиа

- интраоральная камера Satelec также может располагаться на специальном держателе на мониторе. Монитор на кронштейне на стойке светильника. Кабели мультимедиа и питания выведены в основание гидроблока к точке подводок;
- полимеризационная лампа;
- пистолет вода-воздух.





OVS


СДЕЛАНО В ИТАЛИИ



Linea Esse

Эргономичность, надежность и широкий
выбор дополнительных опций

Linea Esse

В ДЕТАЛЯХ



- 1** Столик врача с эргономичной панелью управления
- 2** Малый радиус движения рычага инструмента
- 3** Максимальный комфорт для врача и пациента
- 4** Эргономичный вырез в спинке кресла

1 Столик врача оснащен съемной автоклавируемой накладкой ручки и ложементов для инструментов. Регуляторы воды спрея для каждого инструмента. Пленочная клавиатура управления движения кресла пациента, спреем, подсветкой. Пантографическое плечо столика врача с большим радиусом допускает оптимальное позиционирование столика врача относительно пациента.

2 Движение рычага инструмента из нулевого до рабочего положения

происходит по практически горизонтальной линии, позволяя во всех возможных ситуациях избежать контакта с элементами светильника. Особое значение OMS придает абсолютной сбалансированности данной системы. Стоматолог не чувствует чрезмерного натяжения шланга инструмента, даже при его использовании на максимальном удалении.

3 Система безопасности с датчиком в основании кресла блокирует движение кресла вниз при встрече с

препятствием. Автоматическое отключение движения кресла при работе инструментов. Управление креслом возможно со столика врача, с педали управления, а также со спинки кресла. Свободный держатель для дополнительного инструмента: пистолет вода-воздух, полимеризационная лампа, интраоральная камера или эжекторный слюноотсос. Кнопки включения системы смыва плевательницы и наполнения стакана, а также управления креслом на столике врача и на столике ассистента.

4 Эргономичный вырез

в спинке кресла оптимален при лечении сбоку. Артикуляционный подголовник. 3 изменяемые программы.



Linea Esse

базовая комплектация

/ 8 700 €

столлик врача



на 4 инструмента, с верхней подачей шлангов, на пантографическом плече:

- **3 - функциональный пистолет вода-воздух MINIMATE**, стерилизуемый;
- **свободное гнездо;**
- **электрический микромотор BIEN AIR ISO 300** с подсветкой, с внутренней, отдельной подачей воздуха и воды для спрея, с продувкой (chip blower);
- **турбинный шланг** с разъемом Midwest с подсветкой и функцией продувки без вращения турбины (chip blower).
- поворотный инструментальный столик.

гидроблок



закреплен на кресле неповоротный

Плевательница и верхняя часть гидроблока из керамики;

таймер с регулировкой времени наполнения стакана;

Фильтр аспирации;
3 фильтра очистки воды;
Редукторы воды и воздуха.

светильник



галогеновый светильник FARO EDI

с плавной регулировкой освещенности до 25000 люкс, съемными автоклавируемыми ручками, и принудительным охлаждением, мощность 97 Вт.

Linea Esse

дополнительные опции

столлик врача

- держатели аспирационных шлангов на столике врача;
- большой (двойной) столик для инструментов;
- подогрев воды для спрея инструментов;
- пистолет вода-воздух с подсветкой и подогревом;
- полимеризационная лампа;
- интраоральная камера;
- пьезоэлектрический скайлер.

гидроблок

- поворотный гидроблок (90°);
- бутылка автономной воды с креплением снаружи или внутри гидроблока;
- сепаратор Cattani со смывом колбы;
- сепаратор Metasys ECO с непрерывным сливом и интегрированным клапаном выбора места;
- система непрерывной дезинфекции водяной магистрали установки с отделением внутренней водяной системы от магистрали водоснабжения клиники;
- система непрерывной дезинфекции аспирационной магистрали;
- бойлер подогрева воды на стакан.

светильник

- светодиодный светильник POLARIS LED с плавной регулировкой освещенности 15 000 - 35 000 Люкс, 10 светодиодов.
- светодиодный светильник Faro Alya с плавной регулировкой освещенности до 50 000 Люкс. Эксклюзивная система вращения по 3-м осям. Электронное управление интенсивностью света.

кресло



кресло Arcadia EXT

Электромеханическое, с левым несъемным подлокотником, артикуляционным подголовником с двойной подвижностью.

Эргономичный вырез в спинке кресла оптимален для лечения сбоку. 3 изменяемые программы.

Управление креслом возможно со спинки кресла.

Блокировка движения кресла вниз при встрече с препятствием между основанием и пантографом кресла.

блок ассистента



на 3 инструмента, закреплен на гидроблоке на поворотном кронштейне:

- **шланг слюноотсоса 11 мм**, (для внешней вакуумной помпы);
- **шланг пылесоса 16 мм**, (для внешней вакуумной помпы);
- **свободное гнездо**.

Столик ассистента оснащен пленочной клавиатурой управления, смывом плевательницы и наполнением стакана.

педаль управления



универсальная, управление функциями инструментов и кресла

кресло

- детское сиденье;
- мягкая обивка кресла;
- правый съемный поворотный подлокотник;
- широкая спинка;
- комплектация на базе кресла MOON.

система мультимедиа


- интраоральная камера Satelec также может располагаться на специальном держателе на мониторе. Монитор на кронштейне на стойке светильника. Кабели мультимедиа и питания выведены в основание гидроблока к точке подводок;
- полимеризационная лампа;
- пистолет вода-воздух.





OVS





Tempo PX-NEW

Tempo 9ELX

Tempo 9 ELX Kart

Простые и известные модели установок OMS
с нижней подачей шлангов инструментов

Tempo PX-NEW/ 9ELX/ELX Kart

В ДЕТАЛЯХ

3



2



1



- 1** Столик врача с эргономичной панелью управления
- 2** Эргономичный вырез в спинке кресла
- 3** Максимальный комфорт для врача и пациента

1 Столик врача выполнен целиком из фарфора. Верхняя часть с бортиком выполняет роль инструментального столика. Регуляторы воды спрея для каждого инструмента. Управление креслом с модуля врача, спинки кресла и педали. Автоматическое отключение движения кресла при работе инструментов.

2 Эргономичный вырез в спинке кресла оптимален при лечении сбоку. Артикуляционный подголовник. 3 изменяемые программы.

3 Система безопасности с датчиком в основании кресла блокирует движение кресла вниз при встрече с препятствием. Автоматическое отключение движения кресла при работе инструментов. Управление креслом возможно со столика врача, с педали управления, а также со спинки кресла. Свободный держатель для дополнительного инструмента: пистолет вода-воздух, полимеризационная лампа, интраоральная камера или эжекторный слюноотсос. Кнопки включения системы смыва плевательницы и наполнения стакана, а также

управления креслом на столике врача и на столике ассистента.

4 Свободный держатель для дополнительного инструмента: пистолет вода-воздух, полимеризационная лампа, интраоральная камера или эжекторный слюноотсос. Кнопки включения системы смыва плевательницы и наполнения стакана, а также управления креслом на столике врача и на столике ассистента.



Tempo PX-NEW 7 200 €/9ELX 9 800 €/ELX Kart 10 900 €

базовая комплектация

столлик врача



Tempo PX,

с нижней подачей шлангов инструментов, на пантографическом плече:

- **3-х функциональный пистолет вода-воздух MINILIGHT**, стерилизуемый;
- свободное гнездо;
- **2 турбинных шланга**, разъем Midwest с продувкой (chip blower).

Tempo 9 ELX

- **3-х функциональный пистолет вода-воздух MINILIGHT**, стерилизуемый;
- свободное гнездо;
- **электрический микромотор BIEN AIR ISO 300** с подсветкой;
- **турбинный шланг**, разъем Midwest с фиброоптикой, продувка (chip blower).

Tempo ELX KART

подвижный модуль врача (см. комплектацию Tempo 9 ELX)

гидроблок



закреплен на кресле

неповоротный. Плевательница и верхняя часть гидроблока из керамики;

таймер с регулировкой времени наполнения стакана;

влажная система аспирации (сепаратор не встроен);

Фильтр аспирации;
3 фильтра очистки воды;
Редукторы воды и воздуха;
Регулировка задержки выключения внешней аспирационной системы до 5 сек.

светильник



галогеновый

светильник FARO EDI

с плавной регулировкой освещенности до 25000 люкс, съемными автоклавируемыми ручками, и принудительным охлаждением, мощность 97 Вт.

Tempo PX-NEW/ 9ELX/ELX Kart

дополнительные опции

столлик врача

- пьезоэлектрический скайлер;
- подогрев воды для спрея инструментов;
- пистолет вода-воздух с подсветкой;
- полимеризационная лампа.

гидроблок

- бутылка автономной воды с креплением снаружи или внутри гидроблока;
- встроенный сепаратор Metasys ECO или CATTANI;
- бойлер подогрева воды в стакан;
- функция поворота гидроблока.

светильник

- светодиодный светильник POLARIS LED с плавной регулировкой освещенности 15 000 - 35 000 Люкс, 10 светодиодов.
- светодиодный светильник Faro Alya с плавной регулировкой освещенности до 50 000 Люкс. Эксклюзивная система вращения по 3-м осям. Электронное управление интенсивностью света.

кресло



кресло Arcadia EXT

Электромеханическое, с левым несъемным подлокотником, артикуляционным подголовником с двойной подвижностью.

Эргономичный вырез в спинке кресла оптимален для лечения сбоку.
3 изменяемые программы.

Управление креслом возможно со спинки кресла.

Блокировка движения кресла вниз при встрече с препятствием между основанием и пантографом кресла.

блок ассистента



на 3 инструмента, закреплен на гидроблоке на поворотном кронштейне:

- **шланг слюноотсоса 11 мм**, (для внешней вакуумной помпы);
- **шланг пылесоса 16 мм**, (для внешней вакуумной помпы);
- **свободное гнездо**.

Столик ассистента оснащен пленочной клавиатурой управления движениями кресла, смывом плевательницы и наполнением стакана.

педаль управления



универсальная, управление функциями инструментов и кресла

кресло

- детское сиденье;
- мягкая обивка кресла;
- правый съемный поворотный подлокотник;
- широкая спинка.

СТУЛЬЯ



СТУЛ ВРАЧА/АССИСТЕНТА STAR (OMS, ИТАЛИЯ)

- Сидение стула круглой формы с вращением на 360°.
- Спинка - полукруглой формы, выполняющая роль абдоминального упора, вращается на 360° относительно сидения и может крепиться в трех фиксированных положениях.
- Круглое металлическое основание с пластиковым покрытием, на 5 роликах выполняет функцию опоры для ног.
- Цвет обивки сидения и спинки стула может соответствовать цвету обивки кресла.



СТУЛ ВРАЧА/АССИСТЕНТА DYNAMIC (VQE, НИДЕРЛАНДЫ)

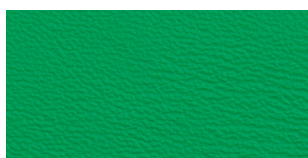
- Создан специально для предотвращения болей в спине и предупреждения их возникновения.
- Оснащен запатентованным механизмом «ножницы», который при посадке на стул автоматически поднимает спинку стула к поясничному отделу позвоночника, что обеспечивает оптимальное положение позвоночника в положении сидя.
- Возможно оснащение поворотными подлокотниками для комфортной работы, в том числе с микроскопом.

ВАРИАНТЫ РАСЦВЕТКИ ОБИВКИ КРЕСЕЛ И СТУЛЬЕВ

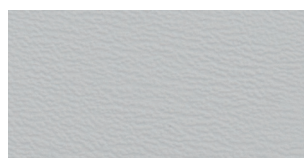
СТАНДАРТНЫЕ



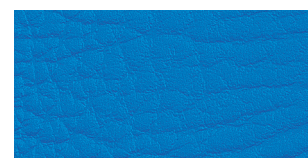
023



004



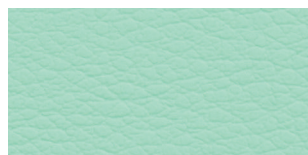
015



546



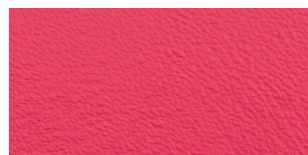
002



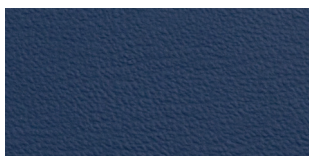
023



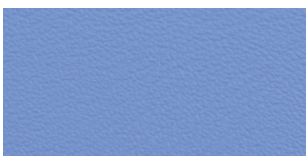
008



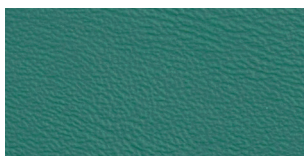
019



007



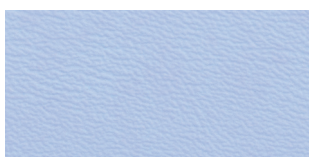
010



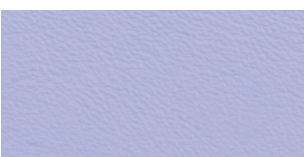
003



016



009

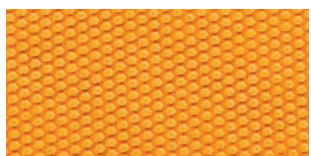


849



012

СПЕЦИАЛЬНЫЕ



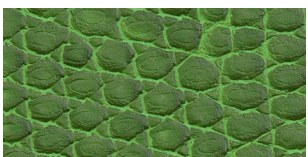
049



171



186



315



331



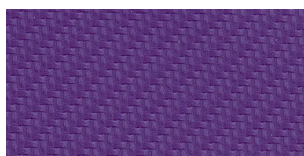
333



334



393



540



611

ОСОБЕННОСТИ КОМПЛЕКТАЦИИ

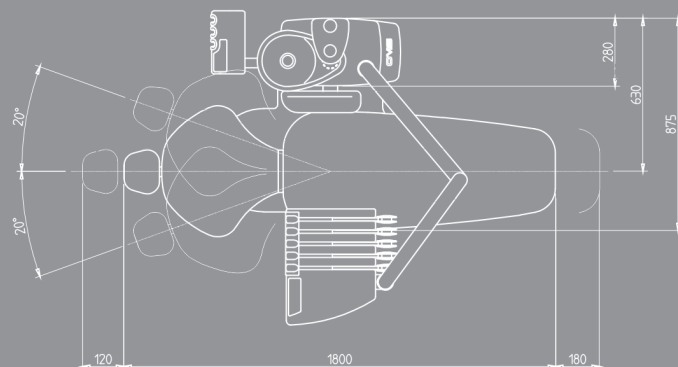
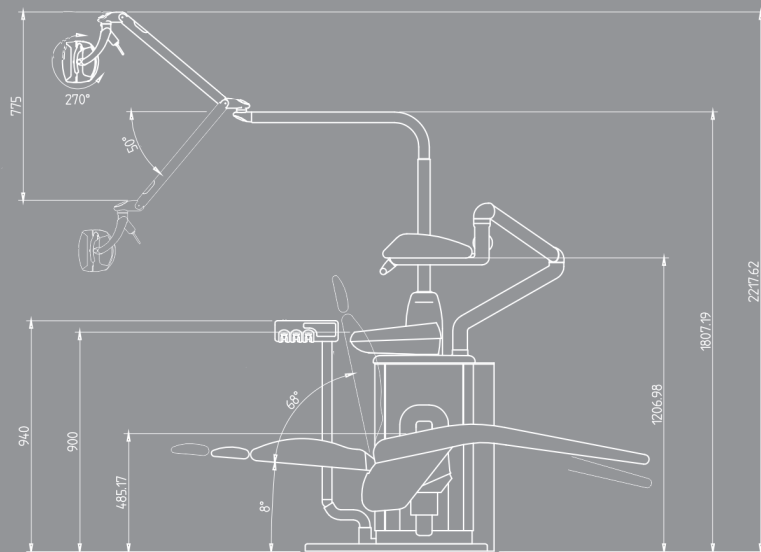
Комплектация	Universal Top	Universal ML	
Столик врача			
Количество инструментов на столике врача	5	5	
Подача шлангов инструментов	верхняя	верхняя	
Продувка турбинным наконечником без вращения (Chip blower)	●	●	
Продувка микромоторным наконечником без вращения (Chip blower)	●	●	
Стоп обратного всасывания	●	●	
Встроенный микромотор с эндодонтическими функциями	○	○	
Установка скорости микромотора с панели управления	●	●	
Установка мощности скайлера с панели управления	●	●	
Программы для микромотора и скайлера	●	●	
Вращение микромотора со скоростью 50 об/мин	○	○	
Таймер наполнения стакана и смыва плевательницы	●	●	
Двойная симметричная панель управления	-	○	
ЖК-дисплей	●	●	
Гидроблок			
Поворот гидроблока до 90° относительно кресла	-	-	
Поворотная плевательница	●	●	
Дополнительные возможности управления с педали (помимо управления инструментами и креслом)	-	-	
Система автономной воды внутри или снаружи гидроблока, с возможностью переключения между автономной емкостью и магистралью	●	●	
Система непрерывной дезинфекции водяной магистрали установки с разделением водопроводной магистрали и водяной системы установки	○	○	
Система непрерывной дезинфекции аспирационной магистрали установки	○	○	
Кресло			
3 изменяемые программы	●	●	
Левый подлокотник	●	●	
Правый съемный поворотный подлокотник	○	○	
Мягкая обивка Supermemory	●	●	

● – базовая комплектация ○ – опция - – не предусмотрено

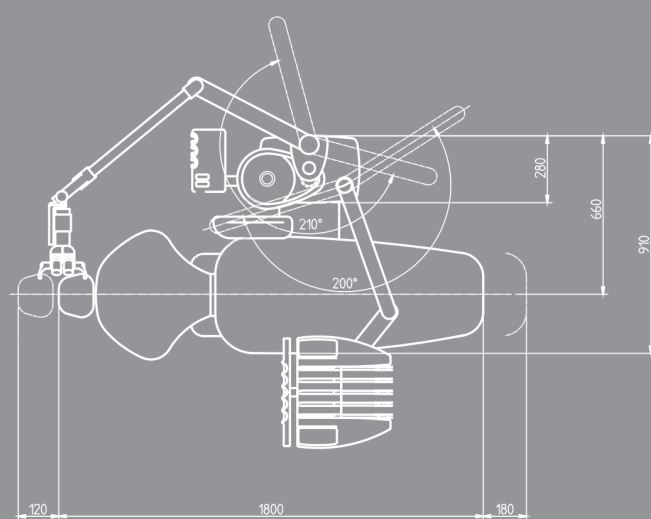
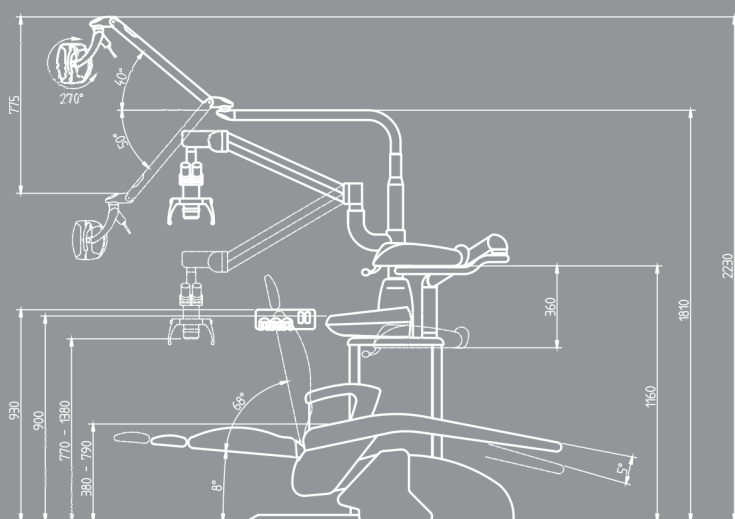
Virtuous Classic	Punto/Punto Kart	Linea Patavium	Linea Esse	Tempo 9 ELX/ELX Kart	Tempo PX New
5	5	5	4	4	4
верхняя	нижняя	верхняя	верхняя	нижняя	нижняя
●	●	●	●	●	●
●	●	○	○	○	-
●	●	●	●	●	●
○	○	-	-	-	-
●	●	●	-	-	-
●	●	●	-	-	-
●	●	-	-	-	-
○	○	○	-	-	-
●	●	●	●	●	●
○	-	-	-	-	-
●	●	●	-	-	-
-	-	○	○	○	-
●	●	-	-	-	-
●	-	-	-	-	-
○	●	○	○	○	○
○	○	○	○	○	○
○	○	○	○	○	○
●	●	●	●	●	●
●	●	●	●	●	●
○	○	○	○	○	○
○	●	○	○	○	○

ГАБАРИТЫ

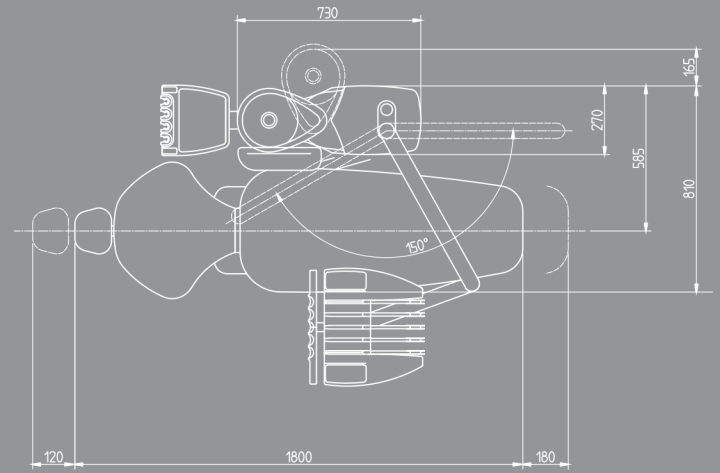
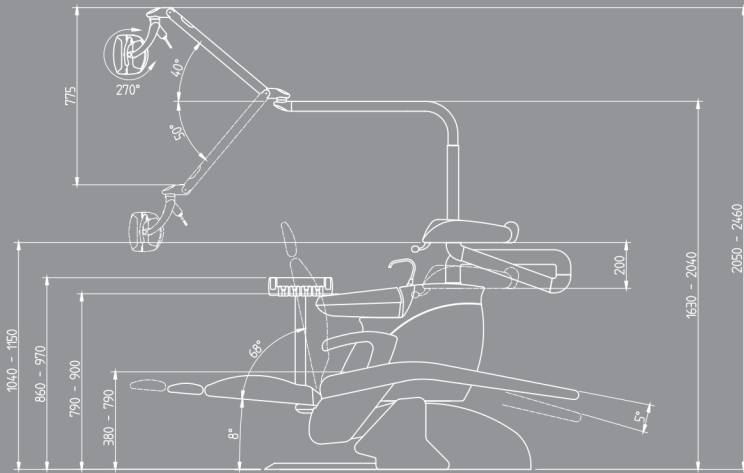
Universal TOP



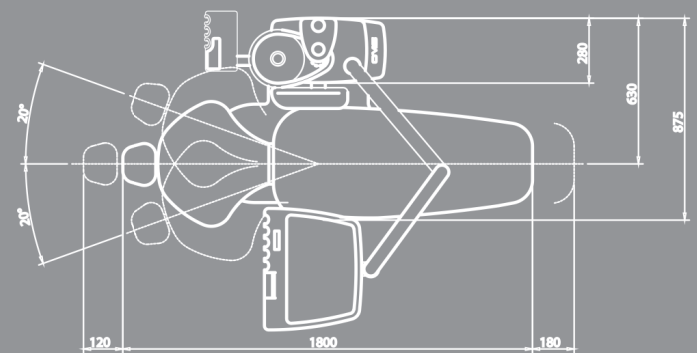
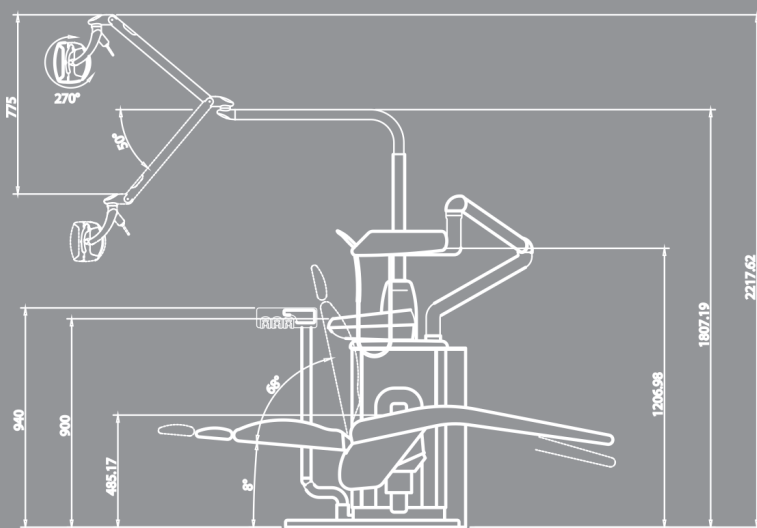
Universal ML



Virtuosus ELEGANCE

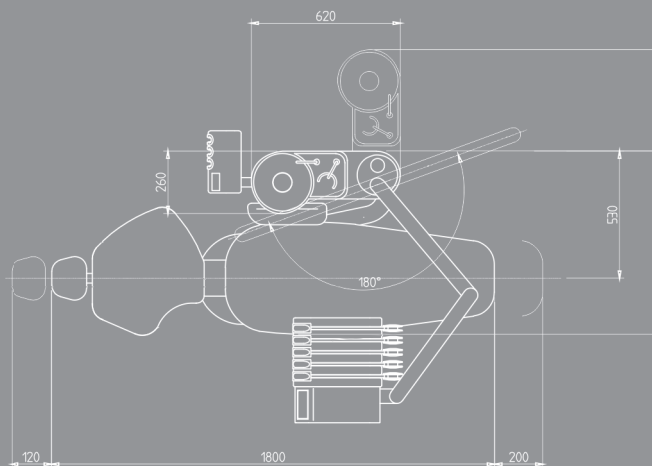
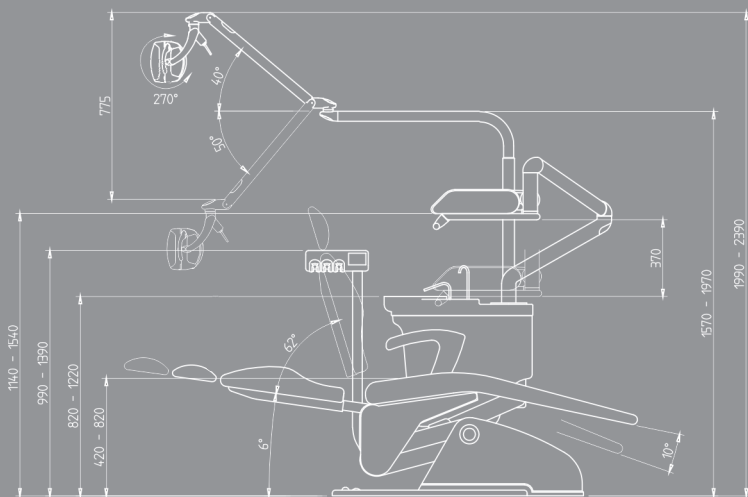


Punto New

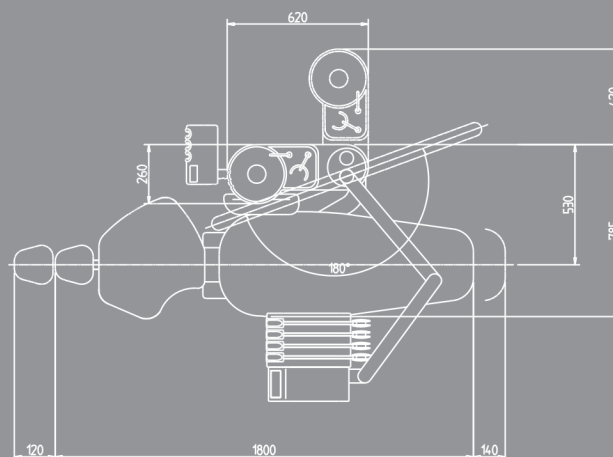
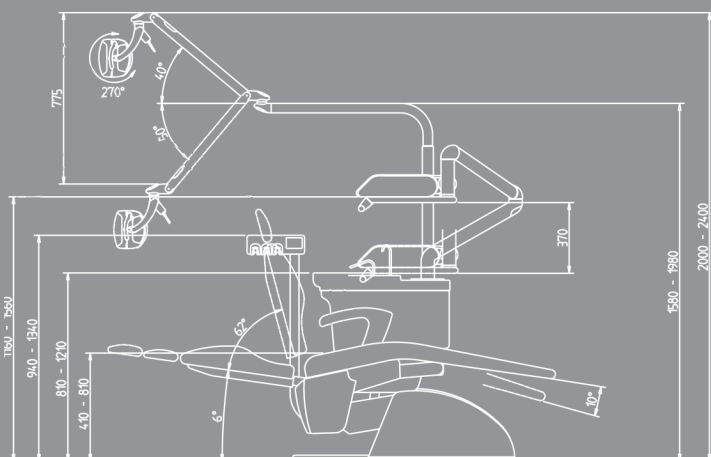


ГАБАРИТЫ

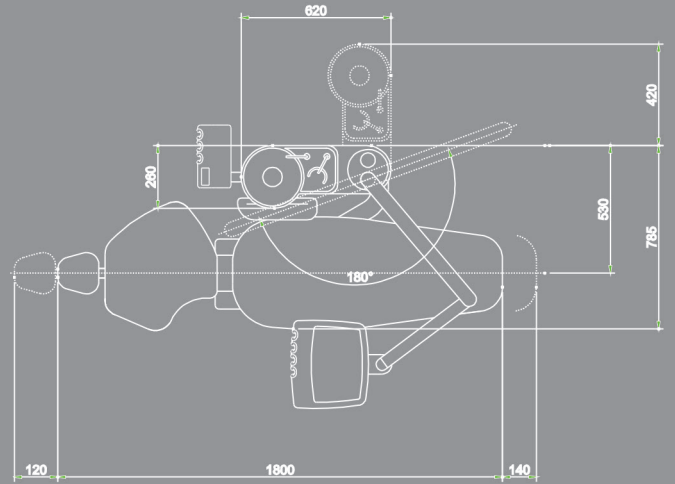
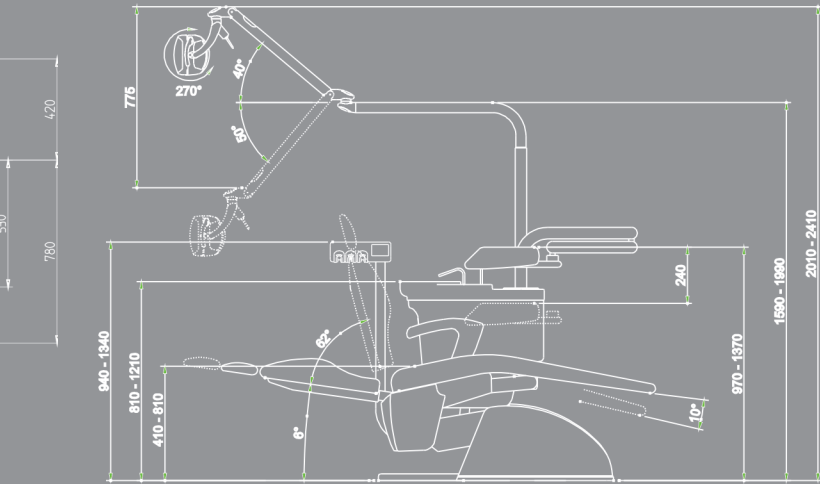
Linea PATAVIUM



Linea ESSE / ESSE START



Tempo PX New / Tempo 9 ELX / ELX Kart



Монтажное пятно

