

PDS\_347

## CLIMBING STONES



**MANUAL** : M347  
**SALESSTATUS** : STD  
**PRODUCT DIMENSIONS** : 75-78 mm

**MATERIAL :**

### EN climbing stones - 5 pieces per set

- coloured in the mass
- available in three sizes and five colours
- made out of polyresin with metal washer inserted
- fixed on two places to prevent spinning
- includes hexagon socket head cap screws, drive-in nuts and screws

### NL klimstenen - set van 5 stuks

- integraal gekleurd
- verkrijgbaar in drie formaten en vijf kleuren
- vervaardigd uit kunsthars, met ingewerkte metalen sluitring
- op twee punten gefixeerd om rotatie te voorkomen
- inclusief cilinderbouten, inslagmoeren en vijzen

### FR pierres à grimper - set de 5 pièces

- colorées dans la masse
- disponibles en trois formats et cinq couleurs
- fabriquées en matériel composite, avec rondelle métallique insérée
- fixation à deux points pour prévenir la rotation
- y compris des boulons à tête cylindrique, écrous à enfoncer et vis

### DE Klettersteine- Set von 5 Stück

- Integralfarbig
- erhältlich in drei Größen und fünf Farben
- hergestellt aus Kompositmaterial mit eingebauten Metallringen
- befestigt auf zwei Stellen, um das drehen zu verhindern
- inklusive Zylinderschrauben mit Innensechskant, und Einschlagmuttern und Schrauben

### ES piedras de trepar- conjunto de 5 piezas

- coloreadas en la masa
- disponibles en tres tamaños y cinco colores
- fabricadas de material compuesto, con arandela metálica insertada
- fijación en dos puntos para prevenir la rotación
- incluye suministradas con tornillos con cabeza cilíndrica, tuercas insertables y tornillos

### PL kamienie do wspinaczki - zestaw 5 szt

- zrobione z kolorowej masy
- dostępne w trzech rozmiarach i pięciu kolorach
- materiał: polyresin (rodzaj żywicy organicznej) z wbudowaną metalową podkładką
- mocowanie w dwóch miejscach zabezpiecza przed obracaniem
- w zestawie śruby imbusowe z łbem cylindrycznym DIN912 M10, drewna oraz wkłady nakrętki wpuszczane do

### PACKAGING

|           | pcs     | ?  | ?               | ?     |
|-----------|---------|----|-----------------|-------|
| S 347.001 | 1,15 kg | 10 | 40 x 19 x 21 cm | 12 kg |
| M 347.002 | 1,9 kg  | 10 | 46 x 23 x 23 cm | 17 kg |
| L 347.003 | 2,45 kg | 10 | 52 x 21 x 23 cm | 25 kg |

|           | = 2 pcs | ?                 | ?      |
|-----------|---------|-------------------|--------|
| S 347.001 | 500     | 120 x 80 x 95 cm  | 620 kg |
| M 347.002 | 280     | 120 x 80 x 103 cm | 575 kg |
| L 347.003 | 210     | 120 x 80 x 84 cm  | 545 kg |

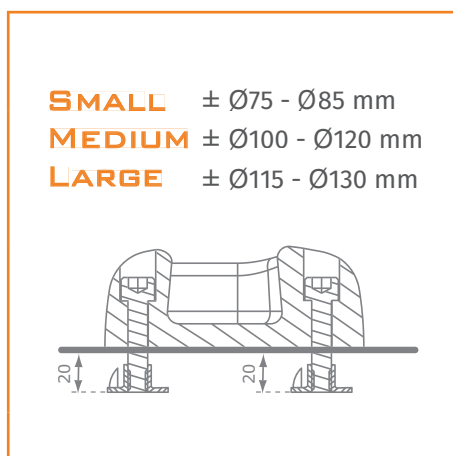


KBT nv  
Hemelrijken 8  
2890 Sint-Amands  
Belgium

KBT Polska sp. z o.o.  
ul. M. Konopnickiej 6  
00-491 Warszawa  
Poland

## CLIMBING STONES

### DRAWINGS:



### VARIATIONS :

|  |                 |  |
|--|-----------------|--|
|  | 347.001.001.001 | climbing stones - 5 pcs - small - red              |
|  | 347.001.002.001 | climbing stones - 5 pcs - small - green            |
|  | 347.001.003.001 | climbing stones - 5 pcs - small - yellow           |
|  | 347.001.004.001 | climbing stones - 5 pcs - small - blue             |
|  | 347.001.007.001 | climbing stones - 5 pcs - small - 5 mixed colours  |
|  | 347.002.001.001 | climbing stones - 5 pcs - medium - red             |
|  | 347.002.002.001 | climbing stones - 5 pcs - medium - green           |
|  | 347.002.003.001 | climbing stones - 5 pcs - medium - yellow          |
|  | 347.002.004.001 | climbing stones - 5 pcs - medium - blue            |
|  | 347.002.007.004 | climbing stones - 5 pcs - medium - 5 mixed colours |
|  | 347.003.001.001 | climbing stones - 5 pcs - large - red              |
|  | 347.003.002.001 | climbing stones - 5 pcs - large - green            |
|  | 347.003.003.001 | climbing stones - 5 pcs - large - yellow           |
|  | 347.003.004.001 | climbing stones - 5 pcs - large - blue             |