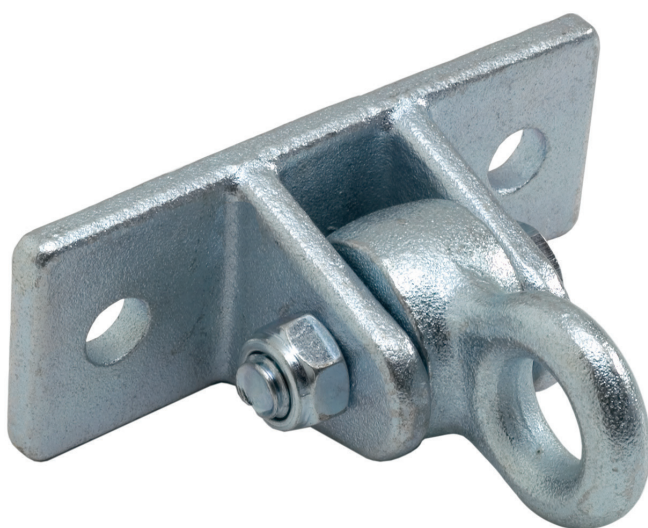


PDS_816.001

SWING HOOK 'AMERICAN'



MANUAL : MH
 SALESSTATUS : STD
 PRODUCT DIMENSIONS : 130 x x 100 x 50 mm

MATERIAL :

EN swing hook 'American'

- hot dip galvanised steel
- with brass bearing
- fixing holes Ø 13 mm

NL schommelhaak 'American'

- warm gegalvaniseerd staal
- met messinglager
- schroefgaten Ø 13 mm

FR crochet 'American'

- acier galvanisé à chaud
- avec roulement laiton
- trous de fixation Ø 13 mm

DE Schaukelhaken 'American'

- feuerverzinkter Stahl
- mit Messinglager
- Schraublöcher Ø 13 mm

ES gancho 'American'

- acero galvanizado en caliente
- con rodamiento latón
- agujeros de fijación Ø 13 mm

PL zawieszisko do huśtawki typu 'american'

- stal galwanizowana ogniowo
- z mosiężnym łożyskiem
- otwory montażowe Ø 13 mm

PACKAGING

816.	1,05 kg	20	33 x 18 x 18 cm	22 kg
816.	24		120 x 80 x 71 cm	548 kg

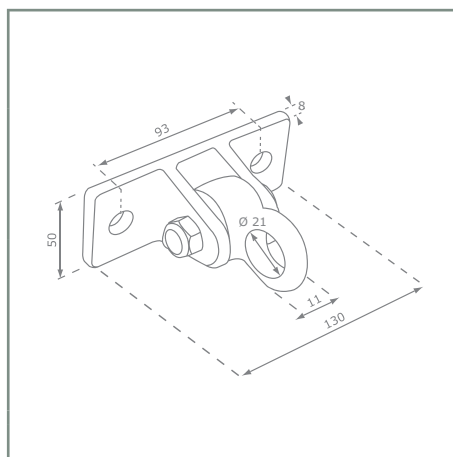


KBT nv
Hemelrijken 8
2890 Sint-Amands
Belgium

KBT Polska sp. z o.o.
ul. M. Konopnickiej 6
00-491 Warszawa
Poland

SWING HOOK 'AMERICAN'

DRAWINGS:



VARIATIONS :

816.001.010.001 swing hook 'american' - galvanised