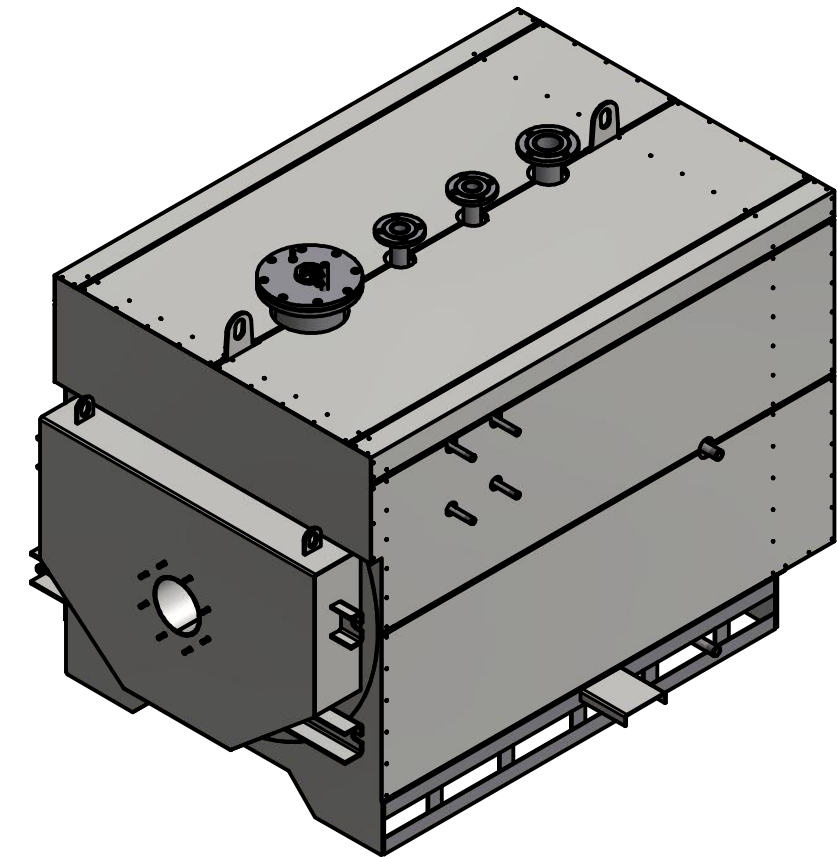
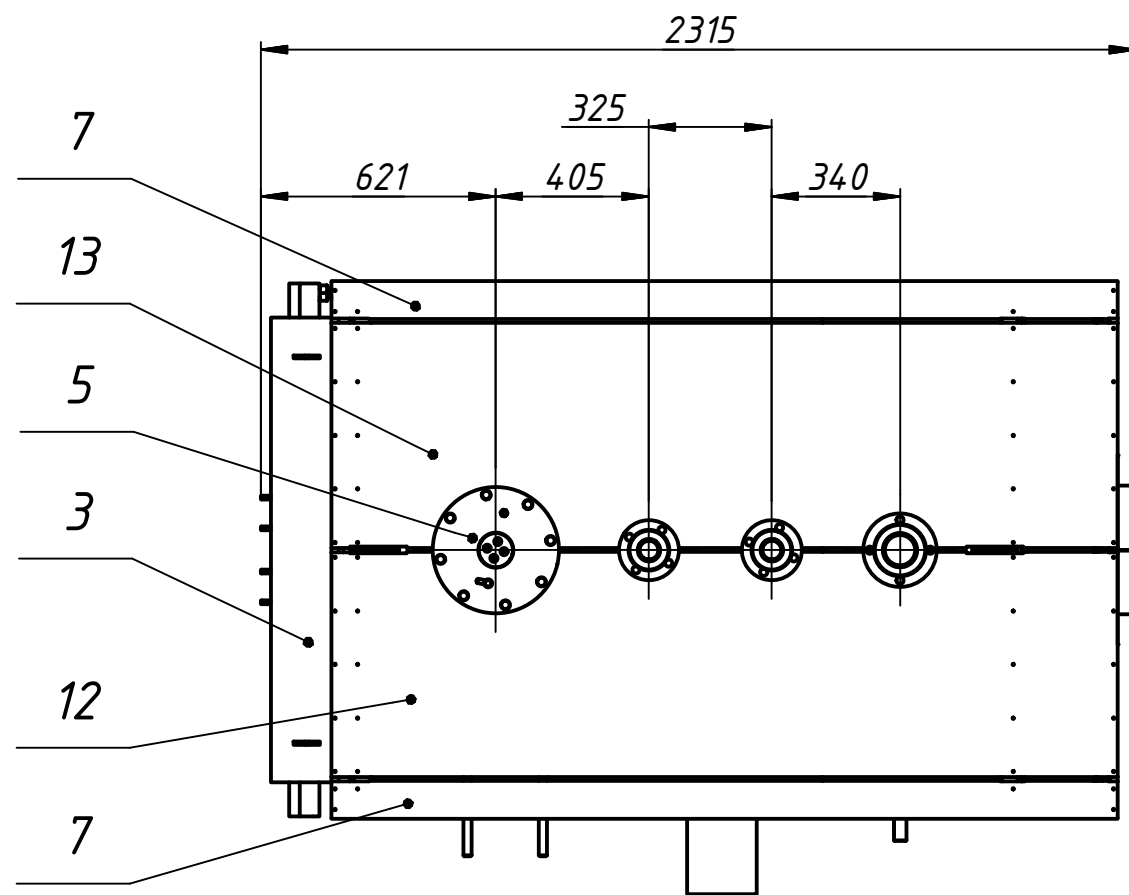
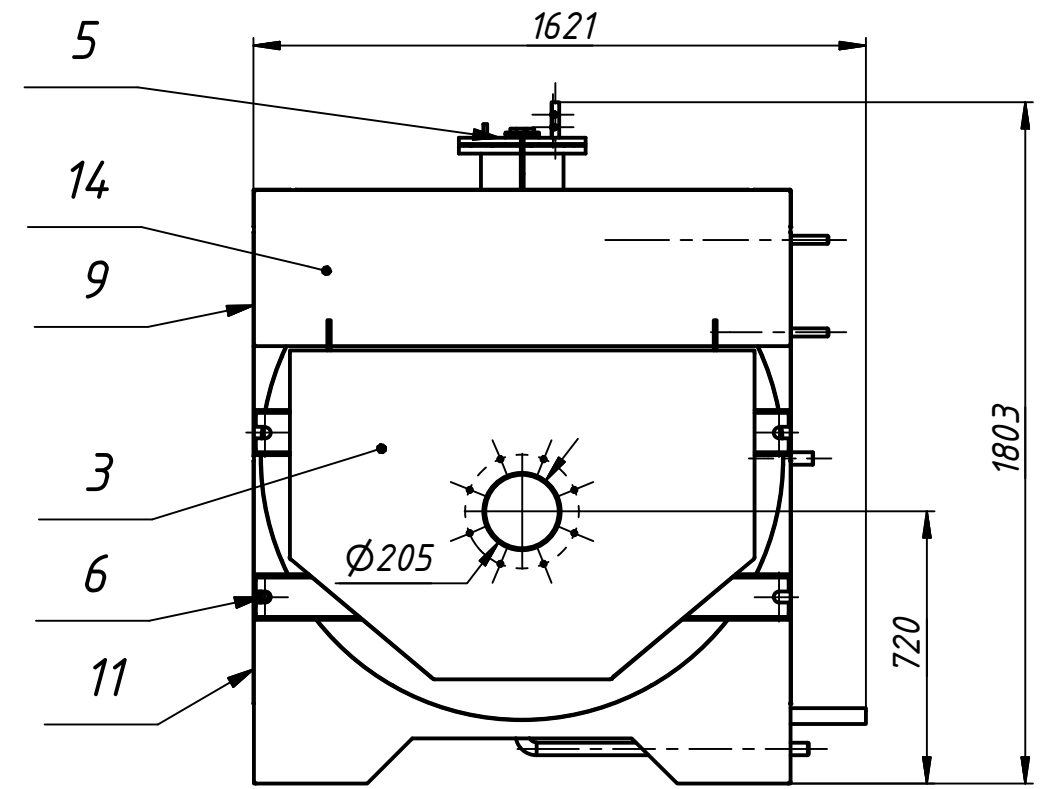
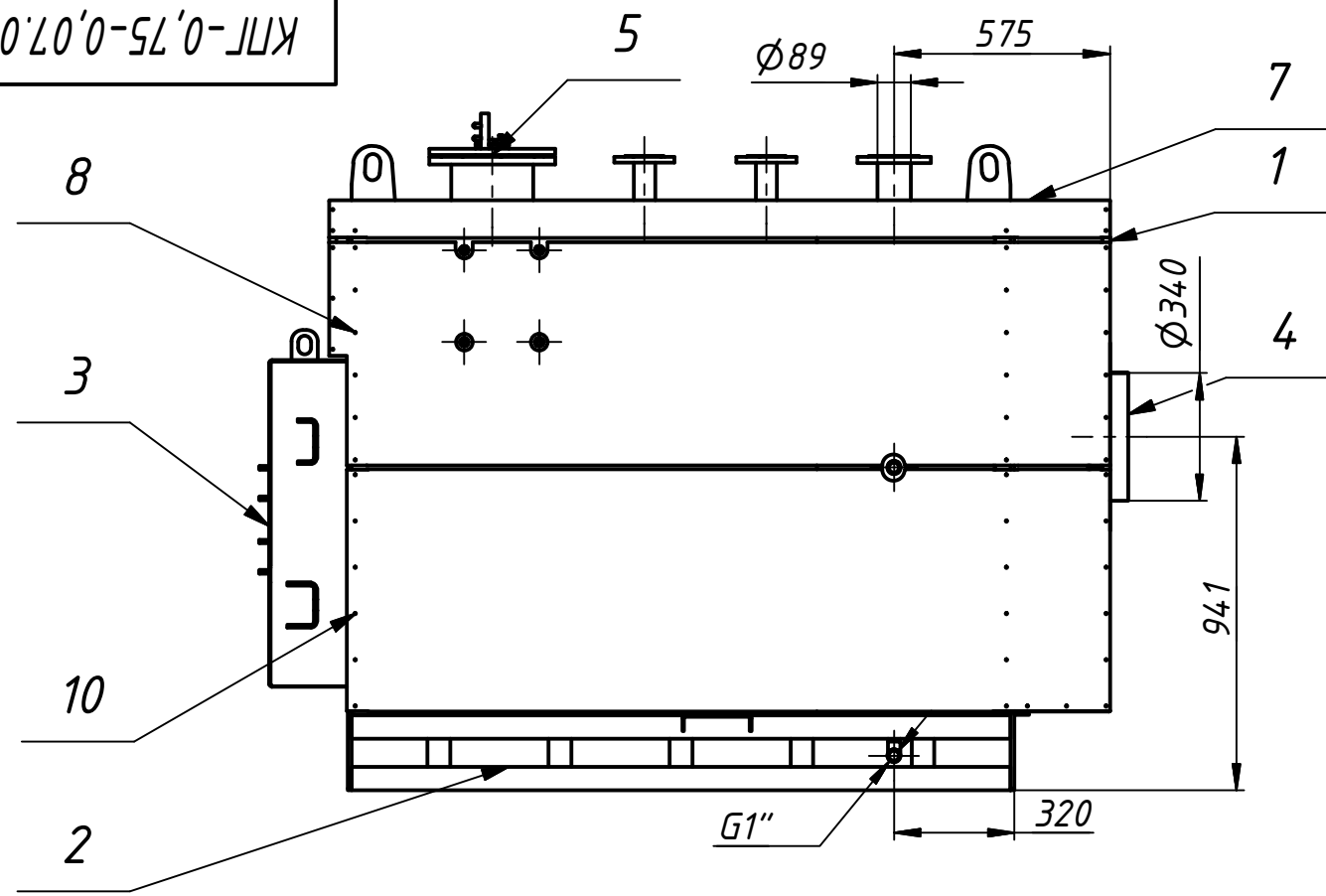


000'00'00'00'0-0-5L'0-ЛЛЛ



Перв. примен.

Справ. №

A

Подп. и дата

Инв. № дубл.

Взам. инв. №

Подп. и дата

Инв. № подл.

Присоединительный размер	Значение
Выход пара	Фланцевое Ду80
Подача питательной воды	Резьба G1" Ду 25
Слив котловой воды	Резьба G1" Ду 25
Выход дымовых газов	Труба ф340 мм
Отверстие для установки горелки	Отверстие ф194 мм

				КПГ-0,75-0,07.00.00.000				
Изм.	Лист	№ докум.	Подп.	Дата	Котел паровой	Лит.	Масса	Масштаб
Разраб.		KONSTNOV		20.05.2015			2022,4	1:20
Пров.						Лист	Листов	1
Т. контр.								
Нач.отд.								
Н. контр.								
Утв.								