

# CLEAN VAPOR CLEAN VAPOR PLUS

ПАРОГЕНЕРАТОР



Компания BIEFFE производит весь ассортимент своей продукции в Песаро (Италия), используя компоненты, произведенные в Италии, а также материалы, пригодные для повторной переработки.

## **CLEAN VAPOR // CLEAN VAPOR PLUS**

Поздравляем с выбором качественного и надежного продукта. Парогенератор CLEAN VAPOR // CLEAN VAPOR PLUS оснащен медным бойлером объемом 5 литров с двумя (для модели CLEAN VAPOR) // с тремя (для модели CLEAN VAPOR PLUS) внешними нагревательными элементами. Подобная конструкция уменьшает износ бойлера и в то же время позволяет экономить электроэнергию, сводя к минимуму время перерывов в работе оборудования. Агрегат снабжен системой автоматической подачи воды и мощного средства из внешних резервуаров. Аспиратор мощностью 1400 Ватт, входящий в комплект, позволяет осушить обрабатываемые поверхности. Агрегат удаляет жидкости, твердые частицы и производит дезинфекцию. CLEAN VAPOR // CLEAN VAPOR PLUS позволяет добиться идеальной очистки и гигиены, что соответствует требованиям директивы ХАССП (Управление качеством и безопасностью пищевых продуктов).

Струя пара высокого давления и температуры может очищать и дезинфицировать обрабатываемые поверхности, уничтожая все бактерии. Данное оборудование было разработано для использования в гостиницах, ресторанах, мясных магазинах, хлебопекарнях, кафе, супермаркетах, салонах красоты, спортивных центрах... – везде, где необходимо поддерживать идеальную чистоту. Агрегат прост в обращении. Предлагаем Вам внимательно ознакомиться с правилами работы с данным оборудованием.

**ПОЖАЛУЙСТА, ОЗНАКОМЬТЕСЬ С ИНСТРУКЦИЕЙ, ПРЕЖДЕ ЧЕМ ПРИСТУПИТЬ К РАБОТЕ**

## ПОРЯДОК РАБОТЫ И ПРАВИЛА БЕЗОПАСНОСТИ

- После удаления упаковки проверьте целостность агрегата. Если возникают сомнения на этот счет, не приступайте к работе, а обратитесь к квалифицированному специалисту из сервисного центра с целью осмотра и ремонта. Храните пластиковые пакеты, полистирол и пр. в недоступном для детей месте.
- Прежде чем подключить агрегат к сети, удостоверьтесь, что информация, указанная на корпусе агрегата, соответствует параметрам электросети. Сетевое напряжение – 220 – 240 В, монофазное, сеть 16А+Т (для модели CLEAN VAPOR); – 380 В, трехфазное, сеть 16А+Т (для модели CLEAN VAPOR PLUS).
- Вставьте вилку в розетку с заземлением, соответствующую по техническим параметрам, что предусмотрено действующими правилами безопасности.
- Не прикасайтесь к агрегату мокрыми или влажными руками.
- Всегда отключайте агрегат от сети, если он не используется.
- Допускается использование только по назначению в соответствии с настоящей инструкцией. Производитель не несет ответственности за ущерб, возникший вследствие неправильного использования оборудования.
- Никогда не вскрывайте клапан безопасности во время эксплуатации.
- Прежде чем производить очистку и техническое обслуживание, отключите агрегат от сети. Не разрешается мыть или погружать оборудование в воду.
- В случае поломок или эксплуатационных дефектов, выключите агрегат и отключите его от сети. Не разбирайте и не пытайтесь произвести ремонт самостоятельно. Неправильная сборка или ремонт могут стать причиной пожара, удара током или причинения увечий при эксплуатации оборудования. Любые ремонтные работы должны выполнять специалисты из сервисного центра, уполномоченного производителем. Требуйте использования оригинальных запасных частей.
- Подготовка к работе осуществляется согласно указаниям производителя (пространство для вентиляции, комнатная температура).
- Запрещается эксплуатация в случае повреждения шнура или шланга. Поврежденная деталь подлежит замене.
- По окончании работы выключите аппарат и отсоедините его от сети. Необязательно каждый раз сливать воду из бойлера. Однако необходимо открутить клапан безопасности на 1 – 2 оборота, чтобы сбросить давление в бойлере.
- Не снимайте клапан безопасности и защитную скобу.
- Во время эксплуатации запрещается производить техническое обслуживание агрегата.
- Прежде чем производить техническое обслуживание, убедитесь, что агрегат отключен от сети.

- Несоблюдение настоящих правил может поставить под угрозу вашу безопасность.
- Успешной работы!**

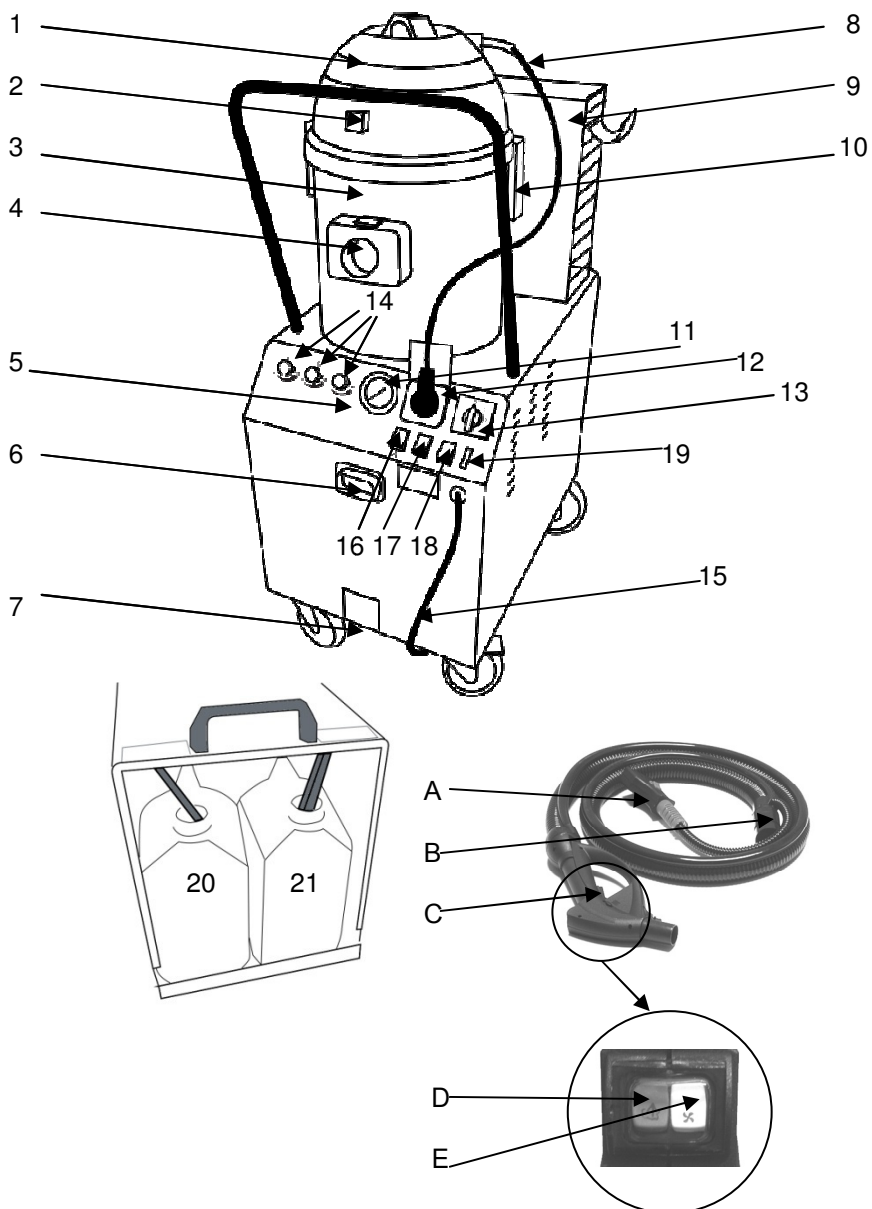
## **ФУНКЦИИ**

- Регулируемая подача пара
- Регулируемая подача воды/ моющего средства 40°
- Автоподача воды в бойлер из съемного резервуара
- Аспирация (всасывание) твердых и жидких веществ
- Одновременная подача моющего средства или воды и аспирация
- Колеса снабжены тормозами и могут быть заблокированы
- Автоматическая звуковая сигнализация и блокировка подачи пара и моющего средства при недостатке воды в бойлере
- Возможность полного слива воды из бойлера через клапан
- Распыление дезинфицирующих, моющих средств паром с помощью дополнительного аксессуара CVK36

## **ТЕХНИЧЕСКИЕ ХАРАКТЕРИСТИКИ**

- Электропитание CLEAN VAPOR - 230 В, 50 ~ 60 Гц;  
CLEAN VAPOR PLUS- 380 В, 50 Гц
- Объем бойлера с системой автоматической закачки 5 л
- Мощность бойлера CLEAN VAPOR- 3000Вт (2\*1500 Вт);  
CLEAN VAPOR PLUS -4500Вт (3\*1500 Вт)
- Температура пара в бойлере- до 180°
- Давление пара в бойлере- до 6 бар
- Паропроизводительность CLEAN VAPOR- 4 кг пара/час;  
CLEAN VAPOR PLUS- 6 кг пара/час
- Объем резервуара для воды 10 л
- Объем резервуара для моющих средств 10 л
- Мощность аспирации (всасывания) 1400 Вт
- Объем мусоросборника аспиратора 20 л
- Размеры 400 x 590 x h1150 мм
- Вес аппарата с аксессуарами CLEAN VAPOR-40 кг
- Вес аппарата с аксессуарами CLEAN VAPOR PLUS -41,5 кг

## ТЕХНИЧЕСКОЕ УСТРОЙСТВО



### ПОЯСНЕНИЯ К СХЕМЕ

- 1 Механизм аспирации
- 2 Выключатель аспиратора
- 3 Мусоросборник
- 4 Разъем аспиратора
- 5 Панель управления
- 6 Разъем подачи воды/ пара/ моющего средства/ питания
- 7 Сливное отверстие
- 8 Сетевой шнур аспиратора
- 9 Корзина для аксессуаров
- 10 Защелка механизма аспиратора
- 11 Манометр
- 12 Гнездо электропитания аспиратора
- 13 Переключатель (для модели Clean Varog: позиция 0 – выключено, 1 – включен 1 нагревательный элемент, 2 – включены 2 нагревательных элемента; для модели Clean Varog Plus: позиция 0 – выключено, 1 – включены 3 нагревательных элемента)

- 14 Регуляторы подачи воды/пара/моющего средства
- 15 Сетевой шнур
- 16 Кнопка включения подачи моющего средства
- 17 Кнопка включения подачи пара
- 18 Кнопка включения подачи воды
- 19 Индикатор готовности пара
- 20 Внешний резервуар для моющего средства
- 21 Внешний резервуар для воды

Шланг для подачи и аспирации (всасывания) 2м артикул CVPCV

- A Разъем подачи моющего воды/пара/ моющего средства/ питания
- B Разъем аспиратора
- C Выключатель подачи пара
- D Выключатель подачи воды/моющего средства
- E Выключатель аспиратора

### **ПОДГОТОВКА К РАБОТЕ**

- Установите мусоросборник из нержавеющей стали 3 и механизм аспирации 1 на парогенератор. **НЕ ИСПОЛЬЗУЙТЕ ПЫЛЕУЛАВЛИВАЮЩИЙ ФИЛЬТР EMF ПРИ РАБОТЕ С ПАРОМ/ВОДОЙ/МОЮЩИМ СРЕДСТВОМ.**
- Вставьте сетевой шнур аспиратора 8 в гнездо питания 12 на панели управления. Включите аспиратор кнопкой 2.
- Проверьте, чтобы сливное отверстие 7 было закрыто.
- Наполните резервуар 21 водой (Внимание: не использовать дистиллированную воду) и установите его позади парогенератора. Наполните резервуар 20 моющим средством, не образующим пены, и поместите его рядом с резервуаром для воды 21. Вставьте два шланга в соответствующие резервуары.
- Следите за тем, чтобы регуляторы подачи моющего средства и воды были всегда открыты, чтобы жидкость могла выходить, что позволит избежать поломок насосов.
- Подсоедините шланг CVPCV к агрегату. Вставьте разъем A в разъем B под панелью управления, подсоедините аспиратор с помощью разъемов 4.
- Приведите все переключатели на панели управления в выключенное состояние и вставьте сетевой шнур в розетку с заземлением.
- Установите Переключатель 13 в положение 1. Если бойлер пуст, насос автоматически начнет закачивать воду из резервуара 21.
- Когда бойлер наполнится, а насос прекратит работу, установите Переключатель 13 в положение 2, чтобы усилить подачу пара (для модели Clean Vapor).
- Прежде чем приступить к работе, дождитесь, пока загорится индикатор готовности пара 19, а уровень давления на манометре 11 достигнет отметки в 6 бар.

## **ИНСТРУКЦИЯ ПО ЭКСПЛУАТАЦИИ**

- Нажмите кнопку 16 для подачи моющего средства, кнопку 17 для подачи пара, кнопку 18 для подачи горячей воды.
- Нажмите кнопку С на рукоятке CVPCV для подачи пара и/или моющего средства. Включите красную кнопку D для подачи воды.
- Используйте регуляторы 14, чтобы контролировать напор пара, моющего средства, воды.
- Когда уровень воды в бойлере понижается, насос автоматически закачивает воду из резервуара 21. Если резервуар пуст, система оповещает об этом с помощью звукового сигнала. Пока включена звуковая сигнализация, подача пара прекращается. Чтобы продолжить работу, не выключайте агрегат, а наполните резервуар 21 водой (Внимание: не использовать дистиллированную воду) и вставьте шланг для закачки.
- Для включения aspirатора воспользуйтесь переключателем E на рукоятке CVPCV.

**ДЛЯ НАИЛУЧШИХ РЕЗУЛЬТАТОВ РЕКОМЕНДУЕМ СОЧЕТАТЬ ПОДАЧУ ПАРА С ПОДАЧЕЙ ТЕПЛОЙ ВОДЫ И МОЮЩЕГО СРЕДСТВА С ЦЕЛЬЮ ПОЛНОЙ ОЧИСТКИ ОТ ГРЯЗИ. ОСТАТКИ ГРЯЗИ СОБЕРИТЕ В МУСОРОСБОРНИК С ПОМОЩЬЮ АСПИРАТОРА.**

## **ОБСЛУЖИВАНИЕ**

- Каждый раз по окончании работы очищайте мусоросборник.
- Каждый раз по окончании работы очищайте насос для подачи моющего средства. Вытащите шланг, предназначенный для подачи моющего средства, из резервуара, и погрузите его в резервуар с водой для бойлера. Нажмите кнопку С на рукоятке CVPCV для включения режима подачи моющего средства, чтобы обеспечить поступление чистой воды через насос. Промывайте систему в течение 30 – 60 секунд.
- Отсоедините оборудование от сети.
- Когда бойлер остынет, а давление спадет, откройте сливное отверстие, расположенное в нижней части агрегата, и слейте воду из бойлера.
- Необязательно сливать оставшуюся воду каждый раз по окончании очистки при положительной температуре окружающего воздуха. Проводите процедуры извлечения содержимого/очистки один раз в неделю (или чаще в зависимости от интенсивности эксплуатации).

**ПО ОКОНЧАНИИ РАБОТЫ ОБЯЗАТЕЛЬНО ОТКЛЮЧИТЕ ВСЕ ПЕРЕКЛЮЧАТЕЛИ, ОТСОЕДИНИТЕ АППАРАТ ОТ СЕТИ И ПОМЕСТИТЕ В СУХОЕ МЕСТО.**

**ВАЖНО!!! обязательно сливайте жидкости из бойлера и резервуаров (канистр) для хранения/транспортировки при отрицательной температуре окружающей среды.**

## СТАНДАРТНЫЕ АКСЕССУАРЫ



CVPCV Шланг для подачи пара/аспирации (всасывания) (1шт.)



MGK01 Шланг для подачи пара, длина 2м (1шт.)



CVO Удлинитель для подачи пара/аспирации (всасывания) (2 шт.)



CVC Насадка для аспирации (всасывания) 140 мм (1шт.)



CVE Насадка-держатель для чистки в труднодоступных местах (1шт.)



CVG1 Насадка для подачи пара/аспирации (всасывания), (1шт.)



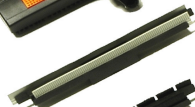
CVG2 Вкладыш для насадки CVG1 из резины, 150 мм (1шт.)



CVG3 Вкладыш-щетка из ПВХ для насадки CVG1 (1шт.)



CVH Насадка для чистки пола, подачи пара/аспирации (всасывания), 300мм (1шт.)



CVI Вкладыш из резины для насадки CVH 300мм (1шт.)



CVL Вкладыш со щетиной для CVH, 300мм (1шт.)



CVM Вкладыш PATTINI для насадки CVH, 300мм (1шт.)



EMF Пылеулавливающий фильтр для аспиратора (1шт.)  
**Не использовать при всасывании жидкостей!!**



CVA Держатель аксессуаров для подачи пара / аспирации (всасывания) (1шт.)



CVB Насадка-щеточка из ПВХ для насадки CVA, диаметр 20 мм (1шт.)



CVF Насадка-щеточка из ПВХ для насадки CVA для аспирации (всасывания) (1 шт.)



CVD Насадка-щеточка для чистки радиаторов (1шт.)



MGK04 Насадка для подачи пара KONFORT с изгибом 30° (1шт.)



MGL Насадка-щеточка из ПВХ для насадки MGK04, диаметр 20 мм (1шт.)

## ГАРАНТИЙНЫЕ ОБЯЗАТЕЛЬСТВА

1. В течение гарантийного срока ООО «Биэфф Руссиа» заменит или отремонтирует бесплатно любое изделие или деталь, которая после возврата и проверки сервисным центром ООО «Биэфф Руссиа» будет признана дефектной, при условии предоставления гарантийного талона и уведомления с описанием неисправности, предпринятых попыток ее исправления (если таковые были сделаны), документов, подтверждающих отношение ООО «Биэфф Руссиа» или его официальных представителей к реализации данного изделия, с указанными названиями и адресами продавца и покупателя, серийным номером изделия.

2. Срок гарантии исчисляется с момента передачи (отгрузки) оборудования Покупателю и составляет 1 год.

3. ООО «Биэфф Руссиа» может отказать в гарантийном ремонте в случае:

- Наличия повреждений или дефектов, вызванных несоблюдением или нарушением норм и правил технической эксплуатации, обслуживания, транспортировки, хранения или ввода в эксплуатацию;
- Использования неоригинальных запчастей или аксессуаров;
- Проведения ремонтных работ не в официальных центрах компании;



- Умышленных или неосторожных действий Клиента или третьих лиц при обслуживании или эксплуатации оборудования (таких как повреждение или разъединение электрических соединений, проникновение воды внутрь электрических узлов и агрегатов и т.п.);
- Независящих от изготовителя причин, таких как недопустимые государственными стандартами перепады напряжения питания, попадание внутрь изделия посторонних предметов или жидкостей, других подобных причин;
- Наличия дефектов, вызванных стихийным бедствием, пожаром и т.д.;
- Нарушения сохранности заводских пломб (если таковые имеются);
- Самостоятельного ремонта или изменения внутренней или внешней конструкции устройства; - Если изделие применялось не по прямому назначению.

4. Гарантия не включает в себя работы по техническому обслуживанию (такие как, например, промывка и сушка бойлера или мусоросборника, сброс давления и т.п.), которые изложены в инструкции по эксплуатации оборудования и должны строго выполняться.

5. Гарантийные обязательства не распространяются на детали, подверженные нормальному износу. \*

6. Доставка неисправного изделия к месту проведения экспертизы и ремонта осуществляется Покупателем. Изделие, передаваемое для гарантийного ремонта, должно быть очищено от загрязнений и полностью укомплектовано.

7. Гарантийными обязательствами не предусмотрена ответственность за любые прямые или косвенные убытки, потерю прибыли или другой ущерб при возникновении неисправностей изделия в течение гарантийного срока.

Для проведения экспертизы и решения вопроса по ремонту изделия, Покупателю необходимо связаться Продавцом данного оборудования или техническим центром ООО «Бизэфф Руссия». Результаты экспертизы, проведенной третьими лицами без участия представителя ООО «Бизэфф Руссия» являются недействительными.

\* - перечень подверженных нормальному износу деталей, имеющих естественный ограниченный срок службы, включает фильтры, щетки, сопла, шланги, переходники, резиновые трубки, резиновые и иные уплотнения подверженные трению, давлению и воздействию высоких температур. Данный перечень не является закрытым.

Мы разрабатываем и производим парогенераторы и устройства глажения уже более 20 лет.

Мы используем наши знания и опыт в целом ряде отраслей: швейная промышленность, бытовая техника, общественное питание, косметика и т.д.



Декларация соответствия  
ТС № RU Д-ИТ.АУ04.В.08232

Информация, описания и иллюстрации, содержащиеся в настоящей инструкции, не имеют обязательной силы.

ВIEFFE оставляет за собой право вносить изменения при необходимости. Февраль 2015 г.