

## Шаровые краны для управления электроприводом, серии TECHNO

Шаровые краны TECHNO имеют отличную надежность, долгий срок службы и высокую герметизацию благодаря литому корпусу из латуни с применением фторопластовых уплотнений (PTFE), шара и вала из нержавеющей стали, двум уплотнительным кольцам из этиленпропиленового каучука (EPDM) для стержня крана, корректирующему диску, обеспечивающему равнопроцентную характеристику потока.

### Характеристики

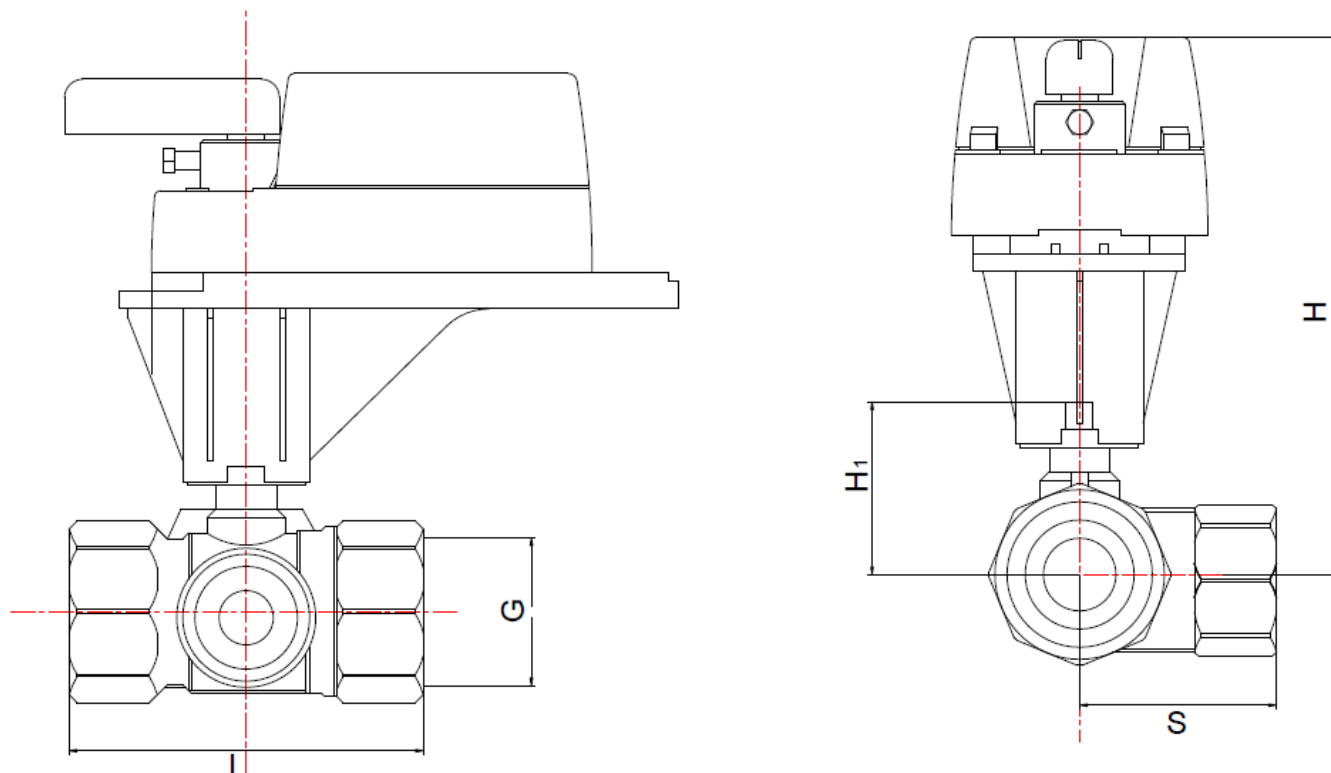
1. Кронштейн-переходник под привод и сам привод приобретаются отдельно.
2. Максимальное давление PN20  
(Ру20, 2Мпа, 20Bar, 20атм)
3. Перепад давления PN3,5
4. Рабочая среда: вода, содержание гликоля не более 50 %
5. Температура рабочей среды от -5°С до 120°С
6. Выпускаются с различными величинами KVS.



### Выбор модели

Вариант	Размер DN	Размер G	Модель	KVS	Bu-pass KVS	Мощность привода	Цена, руб
2-ходовые краны	15	1/2	2015A	2.5		4 Нм	1370
	20	3/4	2020A	4.0			1436
	20	3/4	2020B	6.3			1436
	25	1	2025A	10.0			1767
	25	1	2025B	16.0			1767
	32	1-1/4	2032B	25.0			2730
	40	1-1/2	2040B	40.0		8 Нм	4567
	50	2	2050B	63.0			6697
3-ходовые краны	15	1/2	3015A	2.5	1,6	4 Нм	1558
	20	3/4	3020A	4.0	2,5		1623
	20	3/4	3020B	6.3	4.0		1623
	25	1	3025A	10.0	6.3		2146
	25	1	3025B	16.0	8.0		2146
	32	1-1/4	3032B	25.0	12.5		3562
	40	1-1/2	3040B	40.0	20.0	8 Нм	6147
	50	2	3050B	63.0	31.5		8747

## Шаровые краны для управления электроприводом с кронштейном



Model	G	H(mm)	H1(mm)	L(mm)	S(mm)
2015	G1/2	184	37.5	60	---
2020	G3/4	184	44	73	---
2025	G1	189	47	89	---
2032	G1-1/4	199	52.5	102.5	---
2040	G1-1/2	208	57	113	---
2050	G2	219	62	127.5	---
3015	G1/2	184	39	60	30.5
3020	G3/4	184	44	66	32
3025	G1	189	47	89	46.5
3032	G1-1/4	199	52.5	98.5	49
3040	G1-1/2	208	57	106	52
3050	G2	219	62	123	69

Model	A(mm)	B(mm)	D(mm)
2015	27	47	
2020	36	52	
2025	42	60	
2032	52	70	
2040	60	79	
2050	71	90	
3015	27	47	47
3020	36	52	49
3025	42	60	65
3032	52	70	75
3040	60	79	81
3050	71	90	103

