

Ил. 1382

3 N 22836

**СТАНОК УНИВЕРСАЛЬНЫЙ
ТОКАРНО-ВИНТОРЕЗНЫЙ**

МОДЕЛЬ 1М63

РУКОВОДСТВО ПО ЭКСПЛУАТАЦИИ

~~76725~~



**ОРДЕНА ЛЕНИНА РЯЗАНСКИЙ СТАНКОСТРОИТЕЛЬНЫЙ ЗАВОД
МОСКВА**

МИНИСТЕРСТВО СТАНКОСТРОИТЕЛЬНОЙ
И ИНСТРУМЕНТАЛЬНОЙ ПРОМЫШЛЕННОСТИ

ОРДЕНА ЛЕНИНА РЯЗАНСКИЙ СТАНКОСТРОИТЕЛЬНЫЙ ЗАВОД

УДК 621.941.25-115-529

СТАНОК УНИВЕРСАЛЬНЫЙ
ТОКАРНО-ВИНТОРЕЗНЫЙ
МОДЕЛЬ 1М63

РУКОВОДСТВО ПО ЭКСПЛУАТАЦИИ 1М63.00.000РЭ

НАУЧНО-ИССЛЕДОВАТЕЛЬСКИЙ ИНСТИТУТ ИНФОРМАЦИИ
ПО МАШИНОСТРОЕНИЮ

МОСКВА 1974

1. ТЕХНИЧЕСКОЕ ОПИСАНИЕ

1.1. НАЗНАЧЕНИЕ И ОБЛАСТЬ ПРИМЕНЕНИЯ

1.1.1. Универсальный токарно-винторезный станок модели 1М63 (рис. 1) предназначен для выполнения самых разнообразных токарных работ, в том числе точения конусов и нарезания резьб метрической, дюймовой, модульной и питчевой.

Техническая характеристика и жесткость станка позволяют полностью использовать возможности быстрорежущего и твердосплавного инструмента при обработке черных и цветных металлов.

1.2. СОСТАВ СТАНКА

Общий вид станка с обозначением его составных частей (рис. 2)

1.2.2. Перечень составных частей станка (табл. 1)

Таблица 1

№	Наименование	Обозначение	Примечание
1	Станина	1М63.14	Для станка с РМЦ-2800
2	Станина	1М63.16	Для станка с РМЦ-1400
3	Бабка передняя	1М63.21	
4	Бабка задняя	1М63.03	
5	Суппорт	1М63.41	
6	Фартук	1М63.61	
7	Коробка подач	1М63.71	
8	Сменные зубчатые колеса	1М63.08	
9	Люнет неподвижный	163.10	
10	Люнет подвижный	163.11	
11	Охлаждение	1М63.34	Для станка с РМЦ-2800
12	Охлаждение	1М63.77	Для станка с РМЦ-1400
13	Электрооборудование	1М63.80	
14	Электрооборудование <i>Электротруборастворка</i>	1М63.81	Для станка с РМЦ-2800
15	Электротруборастворка	1М63.82	Для станка с РМЦ-1400
16	Электрошкаф	1М63.85	
17	Принадлежности	1М63.92	

3. *Ограждение патрона 1М63.19*

Руководство по эксплуатации станка не отражает незначительных конструктивных изменений, внесенных заводом-изготовителем после издания данного руководства.

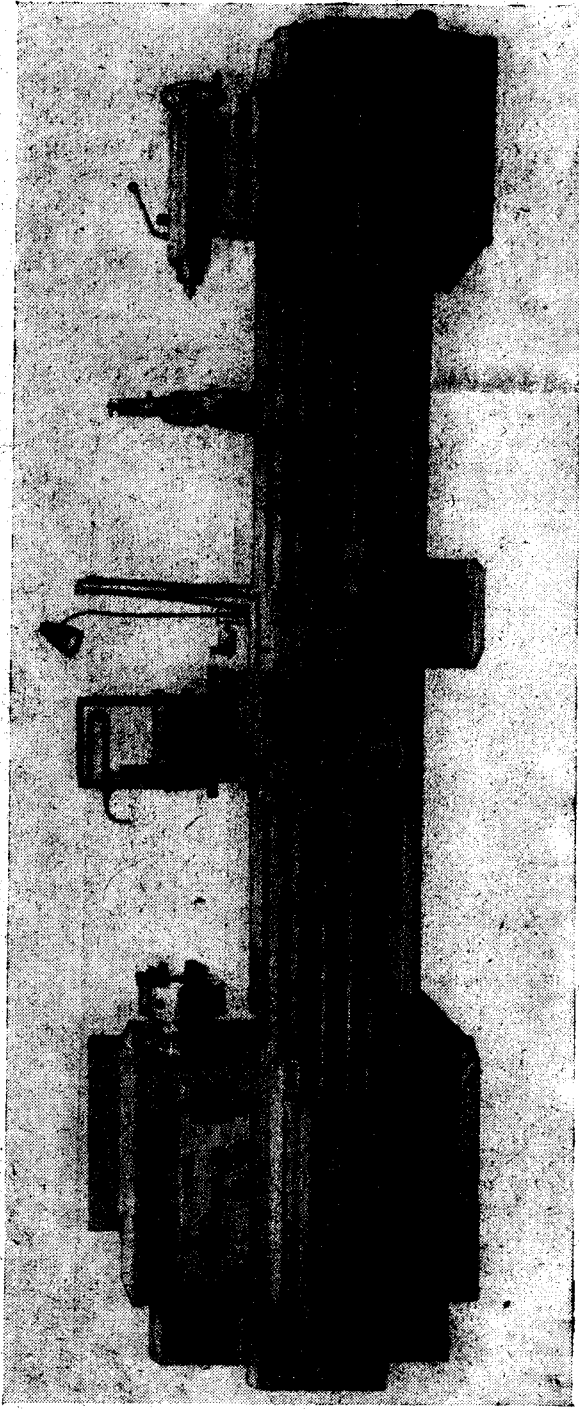


Рис. 1. Станок универсальный токарно-винторезный модели IM63

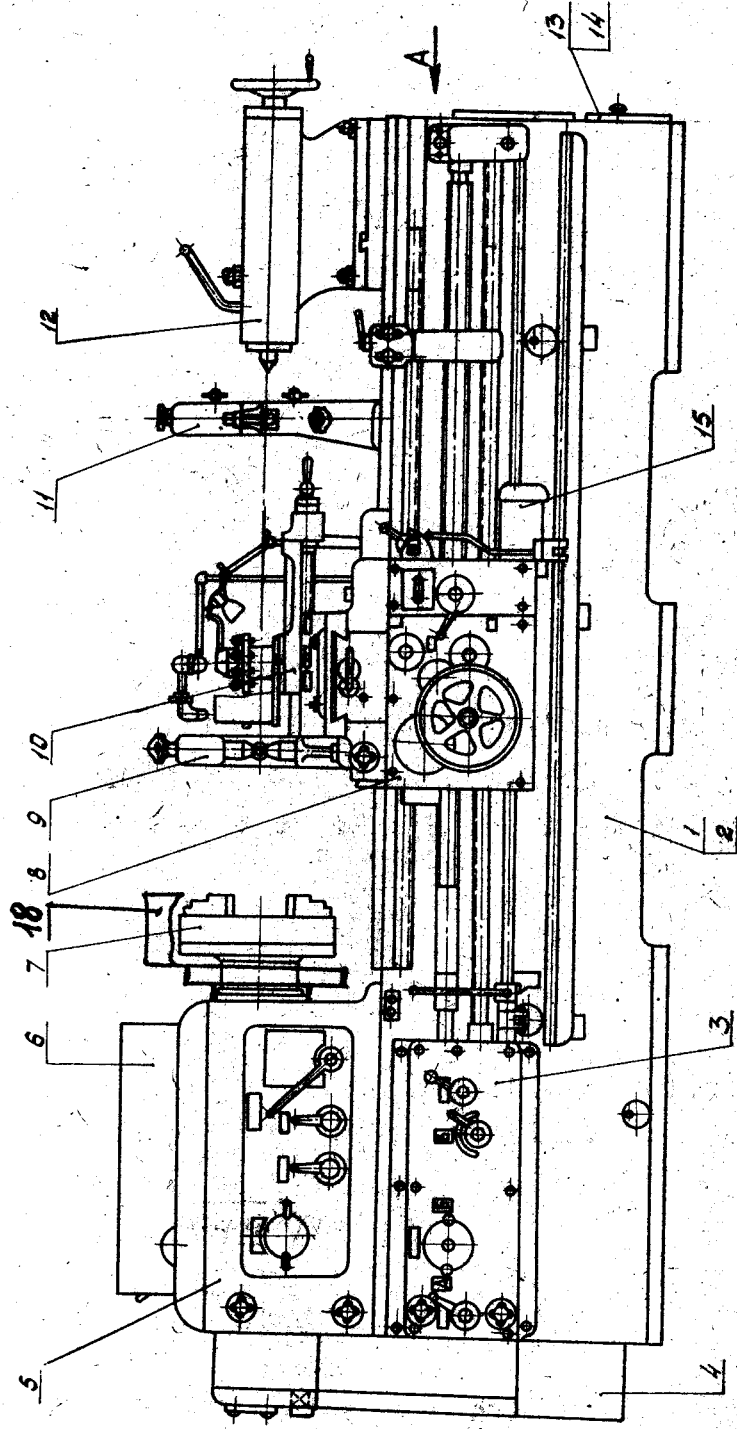


Рис. 2. Расположение составных частей станка

Вид А

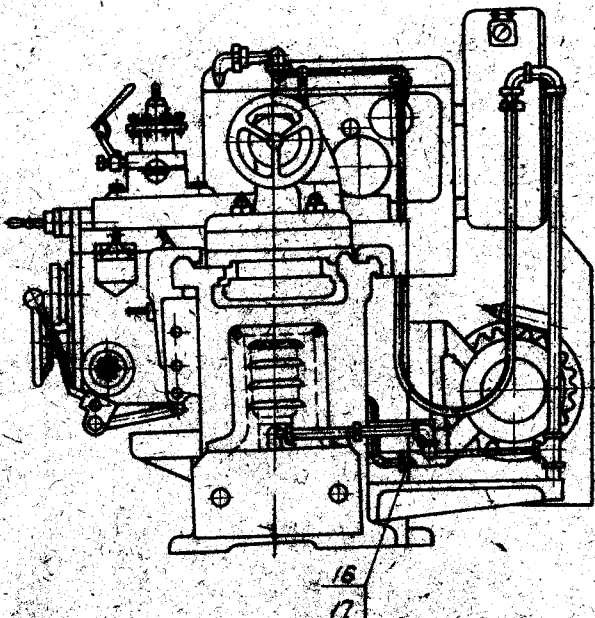


Рис. 2 (вид А). Расположение составных частей станка

1.3. УСТРОЙСТВО И РАБОТА СТАНКА И ЕГО СОСТАВНЫХ ЧАСТЕЙ

1.3.1. Общий вид станка (рис. 3) с обозначением органов управления

1.3.2. Перечень органов управления (табл. 2)

Таблица

Позиция см. рис. 3	Органы управления и их назначение
1, 4	Рукоятки регулировки частоты вращения шпинделя
2	Рукоятка установки нормального или увеличенного шага и деления на многозаходные резьбы
3	Рукоятка установки правой и левой резьб и концевой
5	Рукоятка включения механического переключения верхнего суппорта
6	Рукоятка поворота и крепления резцовой головки
7	Тумблер включения местного освещения

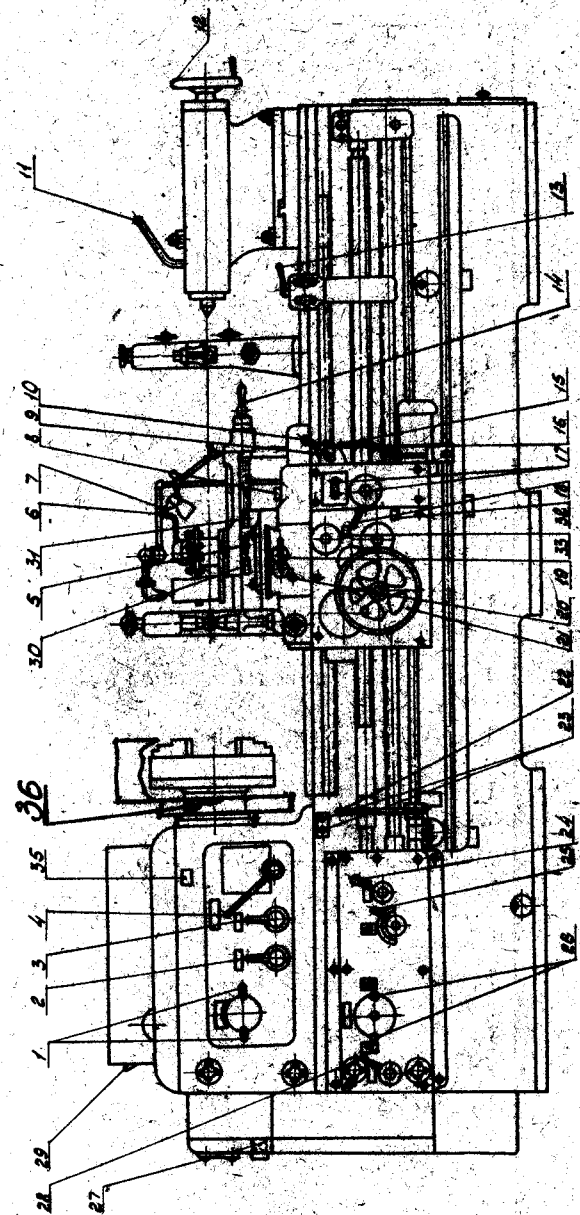
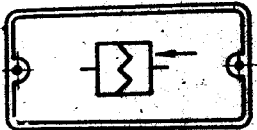


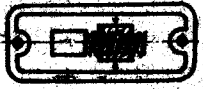

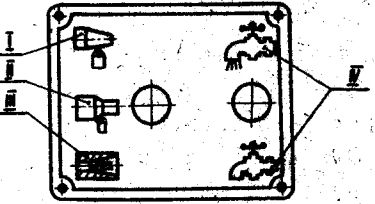




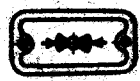
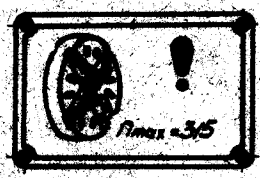
Рис. 3. Расположение органов управления и тумблер с символами:
30 — включение муфты; 31 — выключение муфты; 32 — расцепить гайку с анатом; 33 — сцепить гайку с анатом

Позиция см. рис. 3	Органы управления и их назначение
8	Головка зажима и отжима сухаря крепления каретки
9	Тумблер переключения на точение конусов и цилиндров
10	Рукоятка включения подач и быстрых ходов суппорта
11	Рукоятка крепления пиноли задней бабки
12	Маховик перемещения пиноли задней бабки
13	Рукоятка крепления поддержки ходового винта вала
14	Рукоятка ручного перемещения верхнего суппорта
15, 22	Рукоятки управления фрикционом
16	Тумблер включения насоса охлаждения
17, 23	Кнопочные станции включения и выключения тупого привода
18	Рукоятка включения гайки ходового винта
19	Рукоятка ручной поперечной подачи суппорта
20	Рукоятка включения механической подачи верхнего суппорта и поперечной подачи
21	Маховик ручного продольного перемещения суппорта
24	Рукоятка включения ходового винта и вала
25, 26	Рукоятка установки величины подач и шага резьбы
27	Квадрат вала шкива для деления на многозаходную резьбу
28	Рукоятка установки на подачу и нарезание резьбы
29	Рукоятка включения напряжения
36	<i>рукоятка фиксации ограждения патрона</i>

3.3. Перечень графических символов, указываемых на табличках (табл. 3)

Таблица 3

Позиция см. рис. 3	Символ	Назначение
30		Включение муфты
31		Выключение муфты
32		Расцепить гайку с винтом
33		Сцепить гайку с винтом
34		Электродвигатель
		I — точение конусное внешнее; II — точение; III — точение конусное внутреннее; IV — охлаждение включено; выключено
		Заземление

Позиция см. рис. 3	Символ	Значение
		Напряжение
		Тормоз
35		Ограничение частоты вращения шпинделя с четырехкулачковым патроном

1.3.4. Кинематическая схема (рис. 4)

Привод главного движения осуществляется от электродвигателя через клиноременную передачу.

Частота вращения шпинделя изменяется передвижением зубчатых блоков по шлицевым валам.

Коробка скоростей сообщает шпинделю 24 скорости прямого вращения и 11 скоростей обратного вращения через кинематические цепи, согласно табл. 4. Из полученных 24 скоростей две скорости перекрываются.

Реверс шпинделя осуществляется механической фрикционной муфтой.

Перечень зубчатых колес и червяков к кинематической схеме дан в табл. 5.

Перечень коррегированных колес — в табл. 6.

Вращение на первый вал сменных зубчатых колес передается через следующие кинематические цепи:

от шпинделя через зубчатые колеса 125—126; 30—34 или 125—126; 31—32—34;

от пятого вала коробки скоростей (звено увеличения шага) через зубчатые колеса 19—129—128—127; 30—34 или 19—129—128—127—31—32—34, что дает увеличение шага в 16 или 4 раза.

	Номер вала с ведущим зубчатым колесом					Частота вращения шпинделя (вал У7), об/мин.
	I	II	III	IV	V	
	Номер зубчатого колеса в зацеплении					
1-3	6-10					10
2-4						12,5
1-3	7-11	13-16				16
2-4						20
1-3	5-9					25
2-4						31,5
1-3	6-10				21-22	25
2-4						31,5
1-3	7-11		17-19			40
2-4						50
1-3	5-9	18-20				63
2-4						80
1-3	6-10					100
2-4						125
1-3	7-11				117-116	160
2-4						200
1-3	5-9					250
2-4						315
1-3	6-10					400
2-4						500
1-3	7-11	14-23				630
2-4						800
1-3	5-9					1000
2-4						1250

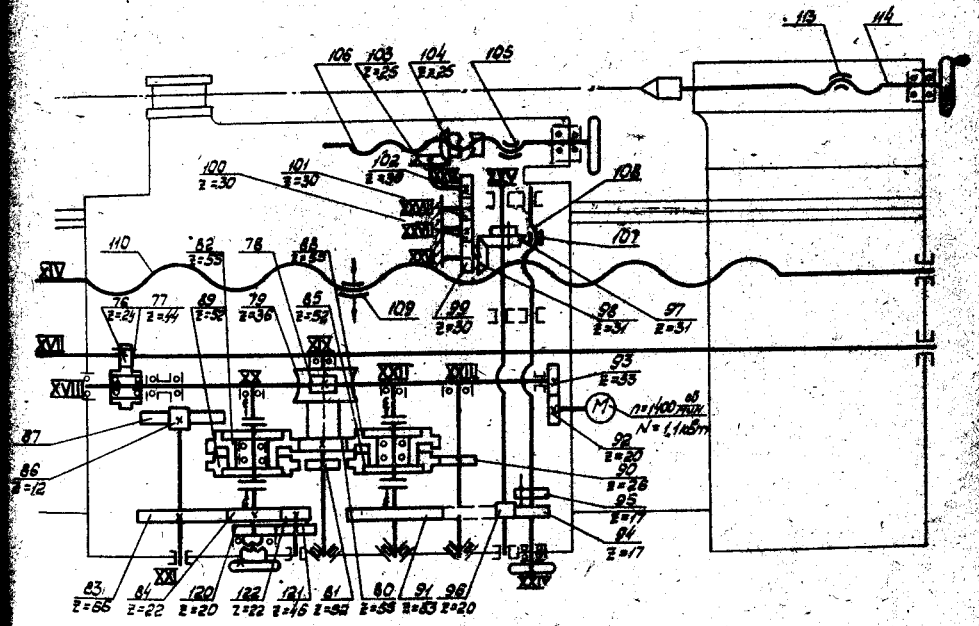
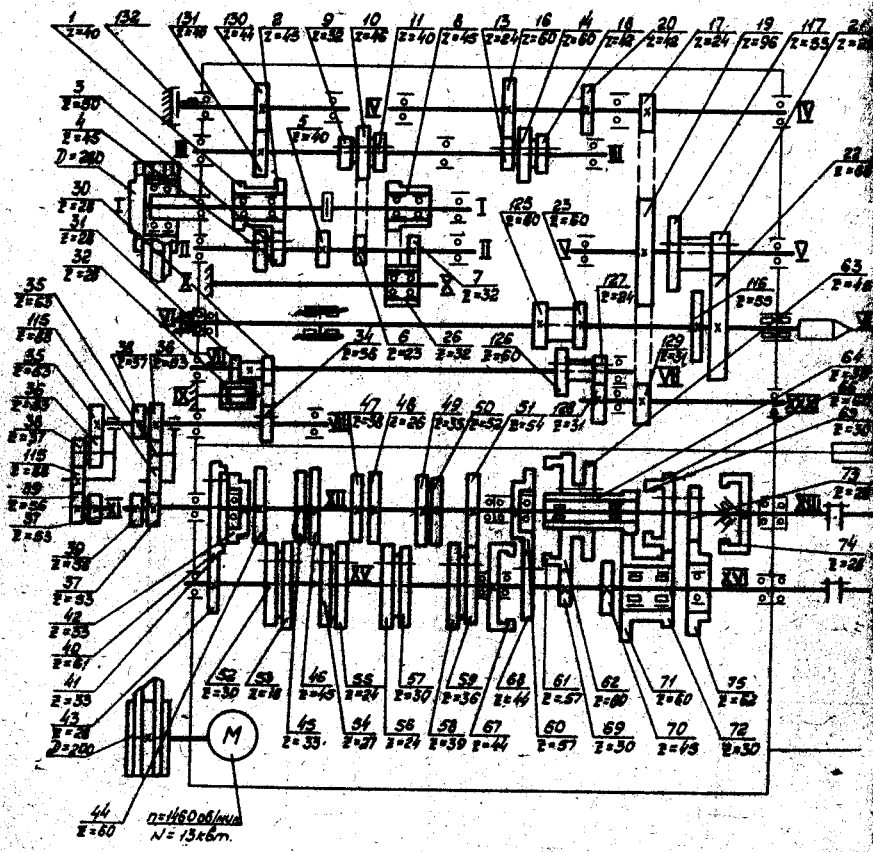


Рис. 4. Кинематическая схема станка

Таблица

Куда входит	Позиция см. рис. 4	Число зубьев зубчатых колес или секторов червяков, ходовых винтов	Модуль или шаг, мм	Ширина обода зубчатого колеса, мм	Материал	Показатели свойств материала	Куда входит	Позиция см. рис. 4	Число зубьев зубчатых колес или секторов червяков, ходовых винтов	Модуль или шаг, мм	Ширина обода зубчатого колеса, мм	Материал	Показатели свойств материалов
Передняя бабка	1	40	3	18	Сталь 40X ГОСТ 4543-71	Зубья HRC 50	Средняя бабка	125	60	2,5	16	Сталь 40X ГОСТ 4543-71	Зубья HRC 50
	2	45	3	18				126	60	2,5	16		
	3	50	3	18				127	24	3	16	Сталь 45 ГОСТ 1050-60	
	4	45	3	18				128	31	3	16		
	5	40	3	20	Сталь 40X ГОСТ 4543-71	Зубья HRC 50		129	31	3	32	Сталь 40X ГОСТ 4543-71	
	6	23	3	22				130	44	3	19		
	7	32	3	20	Сталь 40X ГОСТ 4543-71	Зубья HRC 50		131	40	3	19	Сталь 45 ГОСТ 1050-60	
	8	45	3	18				35	63	2	21,5		
	9	32	3	26	Сталь 40X ГОСТ 4543-71	Зубья HRC 50		36	53	2	21,5	Сталь 45 ГОСТ 1050-60	
	10	46	3	22				37	53	2	21,5		
	11	40	3	20	Сталь 20X ГОСТ 4543-71	Зубья HRC 50		38	37	2	21,5	Сталь 45 ГОСТ 1050-60	
	13	24	3	24				39	56	2	21,5		
	14	60	3	22	Сталь 40X ГОСТ 4543-71	Зубья HRC 50		115	88	2	24,5	Сталь 40X ГОСТ 4543-71	
	16	60	3	22				40	61	2	12		
	17	24	3	32	Сталь 20X ГОСТ 4543-71	Зубья HRC 50		41	33	2	6	Сталь 45 ГОСТ 1050-60	
	18	42	3	24				42	33	2	10		
	19	96	3	28	Сталь 40X ГОСТ 4543-71	Зубья HRC 50		Коробка подач	43	28	2	12	
20	42	3	22	44			60		2	12			
21	22	4	54	45			33		3,5	12			
22	88	4	50	46			45		2,5	12			
23	60	3	22	47			38		3	12			
26	32	3	55	48			26		3,5	12			
30	28	2,5	16	49			35		2,75	12			
31	28	2,5	16	50			52		2	12			
32	28	2,5	34	51			54		2	12			
34	56	2,5	16	52			30		2	12			
116	55	4	24	53			18		3,5	12			
117	55	4	24										

Куда входит	Позиция см. рис. 4	Число зубьев зубчатых колес или заходов червяков, ходовых винтов	Модуль или шаг, мм	Ширина обода зубчатого колеса, мм	Материал	Показатели свойств материалов		
Коробка подат	54	27	2,5	12	Сталь 40X ГОСТ 4543-71	Зубья HRC 50		
	55	24	3	12				
	56	24	3,5	12				
	57	30	2,75	12				
	58	39	2	12				
	59	36	2	12				
	60	57	1,75	12				
	61	57	1,75	6				
	62	60	2	12				
	63	45	2	12				
	64	30	2	23				
	65	30	2	6				
	66	60	2	12				
	67	44	1,75	6			Сталь 45 ГОСТ 1050-60	Зубья HRC 50
	68	44	1,75	12				
	69	30	2	12			Сталь 40X ГОСТ 4543-71	
	70	45	2	12				
	71	60	2	12			Сталь 45 ГОСТ 1050-60	
	72	30	2	12				
73	28	2	14	Сталь 40X ГОСТ 4543-71				
74	28	2	6	Сталь 45 ГОСТ 1050-61				
75	62	2	12	Сталь 40X ГОСТ 4543-71				
76	24	3	28	Сталь 45 ГОСТ 1050-60				
77	44	3	28	Сталь 20X ГОСТ 4543-71				
78	3	4	52	Бронза ОЦС 5-5-5				
79	36	4	30					

Фартук

Куда входит	Позиция см. рис. 4	Число зубьев зубчатых колес или заходов червяков, ходовых винтов	Модуль или шаг, мм	Ширина обода зубчатого колеса, мм	Материал	Показатели свойств материалов
Фартук	80	55	3	14	Сталь 45 ГОСТ 1050-60	Зубья HRC 50
	81	52	3	14	Сталь 45 ГОСТ 1050-60	Зубья HRC 50
	82	55	3	14		
	83	66	3	18		
	84	22	3	18		
	85	52	3	14		
	86	12	4	50		
	87		4			
	88	55	3	14		
	89	52	3	14		
	90	26	3	14		
	91	63	3	14		
	92	20	2	16		
	93	33	2	16		
94	1	12	110	Бронза ОЦС 5-5-5		
95	20	2	13	Сталь 45 ГОСТ 1050-60	Зубья HRC 50	
96	46	2	8			
97	22	3	10			
98	17	3	16			
99	17	3	16			
100	20	3	35			
101	31	2	14,6			
102	31	2	14,8			
103	30	2	14			
104	30	2	14			
105	30	2	14			
106	30	2	14			
107	30	2	14			
108	30	2	14			
109	25	2	12			
110	25	2	12			
111	1	5	40	Бронза ОФ 10-1		
112	1	5	22	Сталь А40Г ГОСТ 1414-54		
113	1	5	60	Бронза ОФ 10-1		
114	1	5	28	Сталь 45 ГОСТ 1050-61		
115	1	12		Сталь А40Г ГОСТ 1414-54		
116	1	6	55	АЧС-1		
117	1	6		Сталь 45 ГОСТ 1050-60		

Станина

Двигатель бабка

Позиция см. рис. 4	Число зубьев	Модуль, мм	Величина смещения исходного контура
6	23	3	+2,13
10	46	3	+3,018
43	28	2	+1,038
47	38	3	-1,584
48	26	3,5	+1,428
49	35	2,75	+0,343
50	52	2	-0,546
53	18	3,5	+0,773
55	24	3	-0,996
56	24	3,5	+1,319
57	30	2,75	+0,294
58	39	2	-0,410
60	57	1,75	+1,027
61	57	1,75	+1,154
67	44	1,75	+0,445
68	44	1,75	+0,70
86	12	4	+1,0

Метрические резьбы. Через сменные зубчатые колеса 36—35—115—37 на первый вал коробки подач. Далее через механизм коробки подач, муфты 41—42, зубчатые колеса (44, 45, 46, 47, 48, 49, 50, 51) — (52, 53, 54, 55, 56, 57, 58, 59), муфты 67—68, зубчатые колеса (69—70) — (62—63); 64—71; 72—66, муфты 73—74 на винт 110.

Дюймовые резьбы. Через сменные зубчатые колеса 36—35—115—37 на первый вал коробки подач. Далее через механизм коробки подач, зубчатые колеса 40—43 (52, 53, 54, 55, 56, 57, 58, 59) — (44, 45, 46, 47, 48, 49, 50, 51), 60—68 (69—70) — (62—63), 64—71; 72—66 муфты 73—74 на винт 110.

Модульные резьбы. Через сменные зубчатые колеса 35—36—38—115—39 на первый вал коробки подач. Далее через механизм коробки подач, муфты 41—42, зубчатые колеса (44—45, 46, 47, 48, 49, 50, 51), (52, 53, 54, 55, 56, 57, 58, 59), муфты 67—68, зубчатые колеса (69—70) — (62—63), 64—71, 72—66, муфты 73—74 на винт 110.

Пигчевые резьбы. Через сменные зубчатые колеса 35—36—38—115—39 на первый вал коробки подач. Далее через механизм

бок подач, зубчатые колеса 40—43, (52, 53, 54, 55, 56, 57, 58, 59) — (44, 45, 46, 47, 48, 49, 50, 51) (60—68), (69—70) — (62—63), 71, 72—66, муфты 73—74 на винт 110.

Модульные подачи. Через сменные зубчатые колеса 36—35—115—37 на первый вал коробки подач. Далее через зубчатые колеса стальной резьбы и зубчатые колеса 73—75 на ходовой вал и стальной колеса фартука 76—77, червячную пару 78—79, зубчатые колеса 80—82, 84—83, 86 на рейку 87. При обратной подаче от червячной пары через зубчатые колеса 81—90—89, 84—83, 86 на рейку 87.

Переменные подачи. От ходового валика через зубчатые колеса 77 червячную пару 78—79, 80—88, 91—94, 94—96, 95 на винт 108. При обратной подаче от червячной пары через зубчатые колеса 81—85, 91—94, 94—96—95 на винт 108.

Подача верхней части суппорта. От фартука через зубчатые колеса 94—96, 97—98, 99—100—101—102, 103—104 и кулачковую муфту на винт 106.

Быстрое перемещение суппорта. От электродвигателя, помещенного на торце фартука, через зубчатые колеса 92—93, червячную пару 78—79 и далее через зубчатые колеса продольной и поперечной подач.

1.3.5. Станина

Станина является базовой сборочной единицей, на которой монтируются остальные сборочные единицы.

Станина цельнолитая с тумбами имеет две призматических направляющих для каретки и две для задней бабки, из которых одна поскока.

Внутри станины имеются наклонные лючки (окна) для отвода стружки и охлаждающей жидкости.

В правой тумбе помещается бак с эмульсией и электронасос.

На левой тумбе создаются крепятся электродвигатель главного привода.

1.3.6. Передняя бабка

Передняя бабка (рис. 5) установлена на левой головной части станины.

Все зубчатые колеса кинематической цепи смонтированы на валах и шпинделе, изготовлены из хромистой стали, закалены и пролинованы. Валы установлены на подшипниках качения. Шпиндель со скважным отверстием и внутренними конусами имеет две опоры. Передняя опора — двухрядный подшипник с короткими цилиндрическими роликами.

Задняя опора — радиально-упорный подшипник, работающий в паре с упорным шарикоподшипником.

Изменение частоты вращения шпинделя достигается перемещением блоков шестерен по шлицевым валам при помощи двух руко-

Таблица 6

Позиция см. рис. 4	Число зубьев	Модуль, мм	Величина смещения исходного контура
6	23	3	+2,13
10	46	3	+3,018
43	28	2	+1,038
47	38	3	-1,584
48	26	3,5	+1,428
49	35	2,75	+0,343
50	52	2	-0,546
53	18	3,5	+0,773
55	24	3	-0,996
56	24	3,5	+1,319
57	30	2,75	+0,294
58	39	2	-0,410
60	57	1,75	+1,027
61	57	1,75	+1,154
67	44	1,75	+0,445
68	44	1,75	+0,70
86	12	4	+1,0

Метрические резьбы. Через сменные зубчатые колеса 36—35—115—37 на первый вал коробки подач. Далее через механизм коробки подач, муфту 41—42, зубчатые колеса (44, 45, 46, 47, 48, 49, 50, 51) — (52, 53, 54, 55, 56, 57, 58, 59), муфту 67—68, зубчатые колеса (69—70) — (62—63); 64—71; 72—66; муфту 73—74 на винт 110.

Дюймовые резьбы. Через сменные зубчатые колеса 36—35—115—37 на первый вал коробки подач. Далее через механизм коробки подач; зубчатые колеса 40—43 (52, 53, 54, 55, 56, 57, 58, 59) — (44, 45, 46, 47, 48, 49, 50, 51), 60—68 (69—70) — (62—63), 64—71, 72—66 муфту 73—74 на винт 110.

Модульные резьбы. Через сменные зубчатые колеса 35—38—115—39 на первый вал коробки подач. Далее через механизм коробки подач, муфту 41—42, зубчатые колеса (44—45, 46, 47, 48, 49, 50, 51), (52, 53, 54, 55, 56, 57, 58, 59), муфту 67—68, зубчатые колеса (69—70) — (62—63), 64—71, 72—66, муфту 73—74 на винт 110.

Питчевые резьбы. Через сменные зубчатые колеса 35—38—115—39 на первый вал коробки подач. Далее через механизм

бок подачи, зубчатые колеса 40—43, (52, 53, 54, 55, 56, 57, 58, 59) — (44, 45, 46, 47, 48, 49, 50, 51) (60—68), (69—70) — (62—63), 71, 72—66, муфту 73—74 на винт 110.

Продольные подачи. Через сменные зубчатые колеса 36—35—115—37 на первый вал коробки подач. Далее через зубчатые колеса метрической резьбы и зубчатые колеса 73—75 на ходовой вал и зубчатые колеса фартука 76—77, червячную пару 78—79, зубчатые колеса 80—82, 84—83, 86 на рейку 87. При обратной подаче от червячной пары через зубчатые колеса 81—90—89; 84—83, 86 на рейку 87.

Поперечные подачи. От ходового валика через зубчатые колеса 77 червячную пару 78—79, 80—88, 91—94, 94—96, 95 на винт 108. При обратной подаче от червячной пары через зубчатые колеса 81—85, 91—94, 94—96—95 на винт 108.

Подача верхней части суппорта. От фартука через зубчатые колеса 94—96, 97—98, 99—100—101—102, 103—104 и кулачковую муфту на винт 106.

Быстрое перемещение суппорта. От электродвигателя, помещенного на торце фартука, через зубчатые колеса 92—93, червячную пару 78—79 и далее через зубчатые колеса продольной и поперечной подачи.

1.3.5. Станина

Станина является базовой сборочной единицей, на которой монтируются остальные сборочные единицы.

Станина цельнолитая с тумбами имеет две призматических направляющих для каретки и две для задней бабки, из которых одна плоская.

Внутри станины имеются наклонные люки (окна) для отвода стружки и охлаждающей жидкости.

В правой тумбе помещается бак с эмульсией и электронасос.

На левой тумбе сзади крепится электродвигатель главного привода.

1.3.6. Передняя бабка

Передняя бабка (рис. 5) установлена на левой головной части станины.

Все зубчатые колеса кинематической цепи смонтированы на валах и шпинделе, изготовлены из хромистой стали, закалены и пролиффованы. Валы установлены на подшипниках качения. Шпиндель со сквозным отверстием и внутренними конусами имеет две опоры. Передняя опора — двухрядный подшипник с короткими цилиндрическими роликами.

Задняя опора — радиально-упорный подшипник, работающий в паре с упорным шарикоподшипником.

Изменение частоты вращения шпинделя достигается перемещением блоков шестерен по шлицевым валам при помощи двух руко-

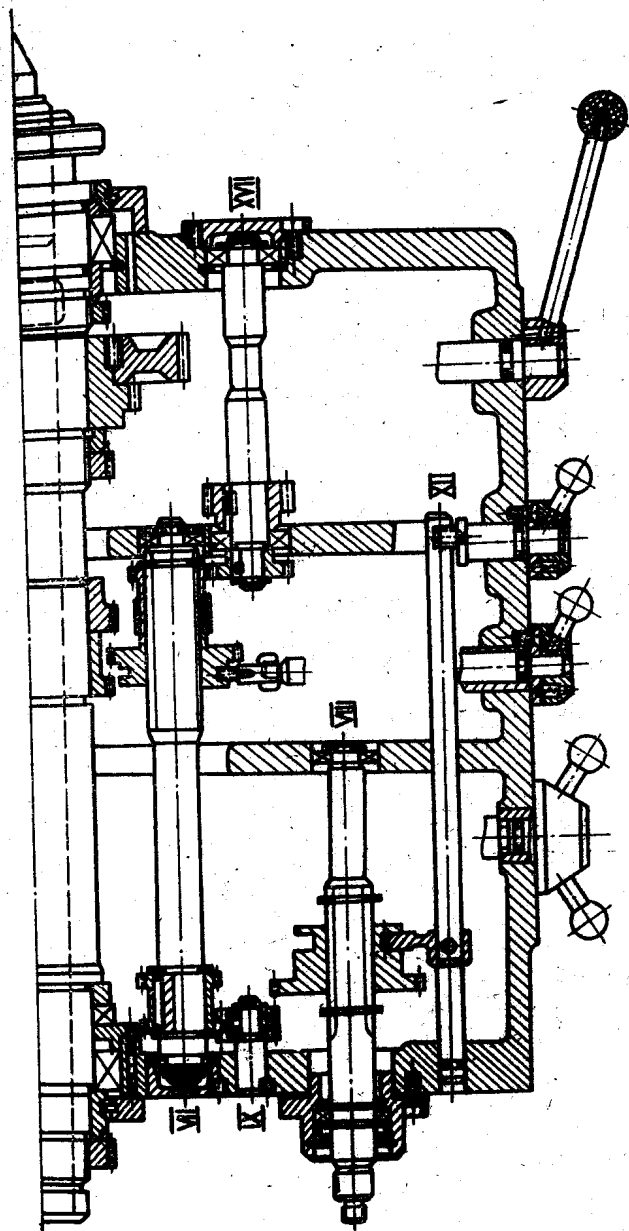
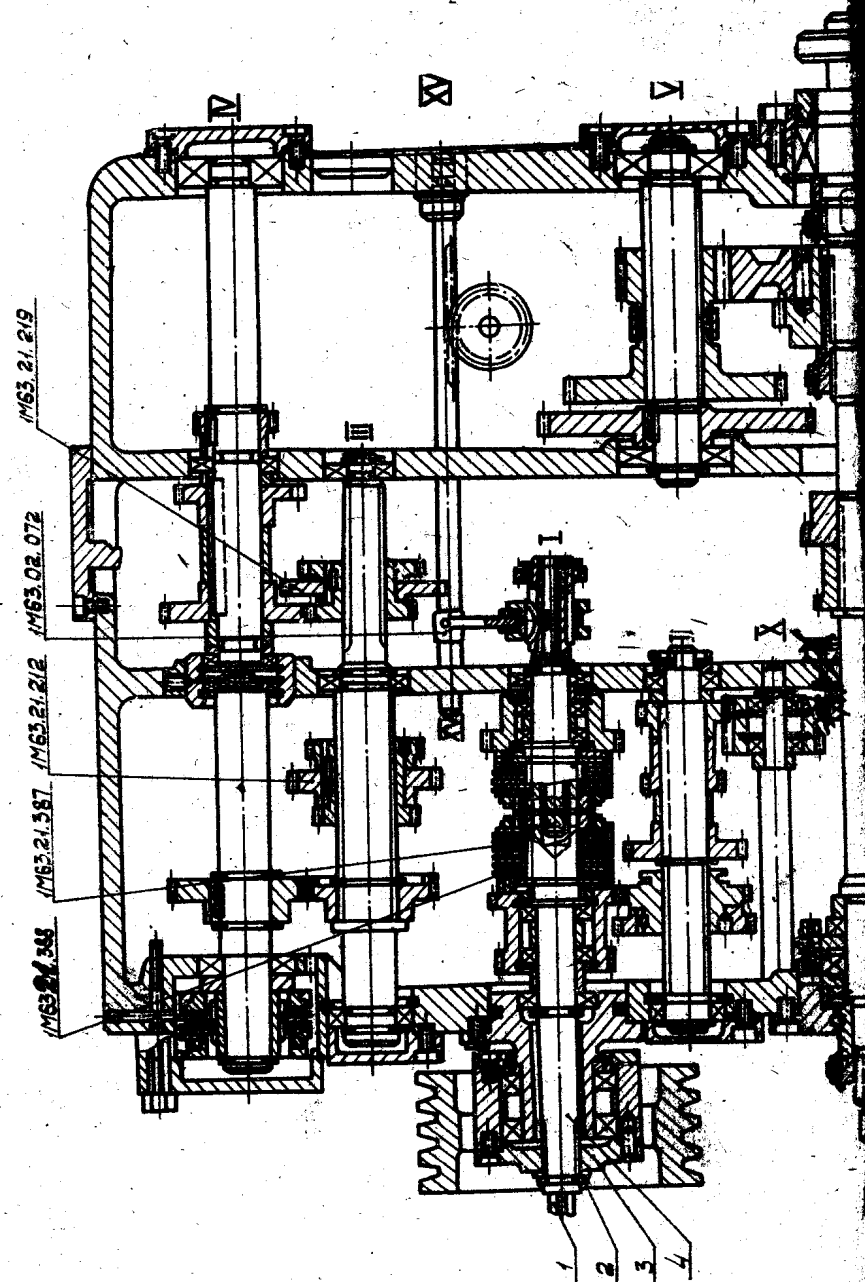


Рис. 5. Передняя бабка

яток, выведенных на переднюю стенку. Прямое и обратное вращение шпинделя осуществляется фрикционной механической муфтой, а торможение — электромагнитной муфтой.

1.3.7. Задняя бабка

Задняя бабка перемещается по направляющим станины на четырех радиальных шарикоподшипниках, установленных в мостике. На направляющих станины бабка закрепляется при помощи двух планок четырьмя болтами. Поперечное смещение корпуса бабки относительно мостика производится с помощью двух винтов и гаек, установленной в мостике.

Перемещение пиноли производится маховичком.

1.3.8. Суппорт

Суппорт (рис. 6, 7) крестовой конструкции имеет продольное перемещение по призматическим направляющим станины и поперечное по направляющим каретки. Перемещение можно осуществлять вручную и механическим приводом. Имеется механизм для быстрого перемещения суппорта.

Поворотная часть суппорта имеет направляющие для перемещения верхней части суппорта с резцовой головкой. Верхняя часть суппорта также может перемещаться вручную и механически.

1.3.9. Фартук

Фартук (рис. 8, 9) закрытого типа со съемной передней стенкой (крышкой). Движение суппорту передается через фартук от ходового винта или ходового вала. Механизм фартука снабжен четырьмя электромагнитными муфтами, что позволило сосредоточить управление на одной рукоятке, причем направления включения рукоятки совпадают с направлениями движения подачи. В эту же рукоятку встроена кнопка, нажатием которой включается быстрый ход суппорта.

Благодаря наличию в фартуке обгонной муфты включение быстрого хода возможно при включенной подаче. Электрическая блокировка исключает возможность одновременного включения быстрого перемещения суппорта и подачи от ходового вала при сцепленной гайке ходового винта.

1.3.10. Коробка подач

Коробка подач (рис. 10) имеет две продольные расточки, в которых на подшипниках качения смонтированы валы. Зубчатые колеса изготовлены из хромистой стали и закалены.

Корректированные зубчатые колеса дают возможность нарезания двух типов резьб, метрической и дюймовой, без перестановки сменных зубчатых колес.

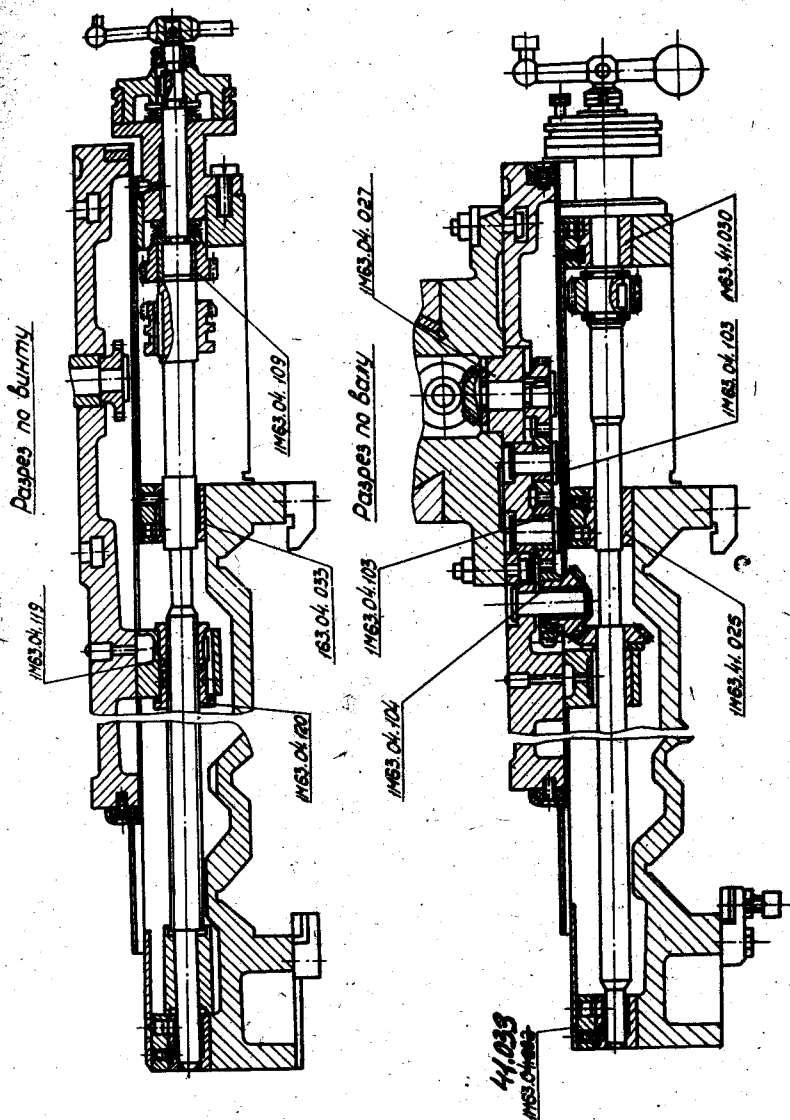


Рис. 6. Суппорт

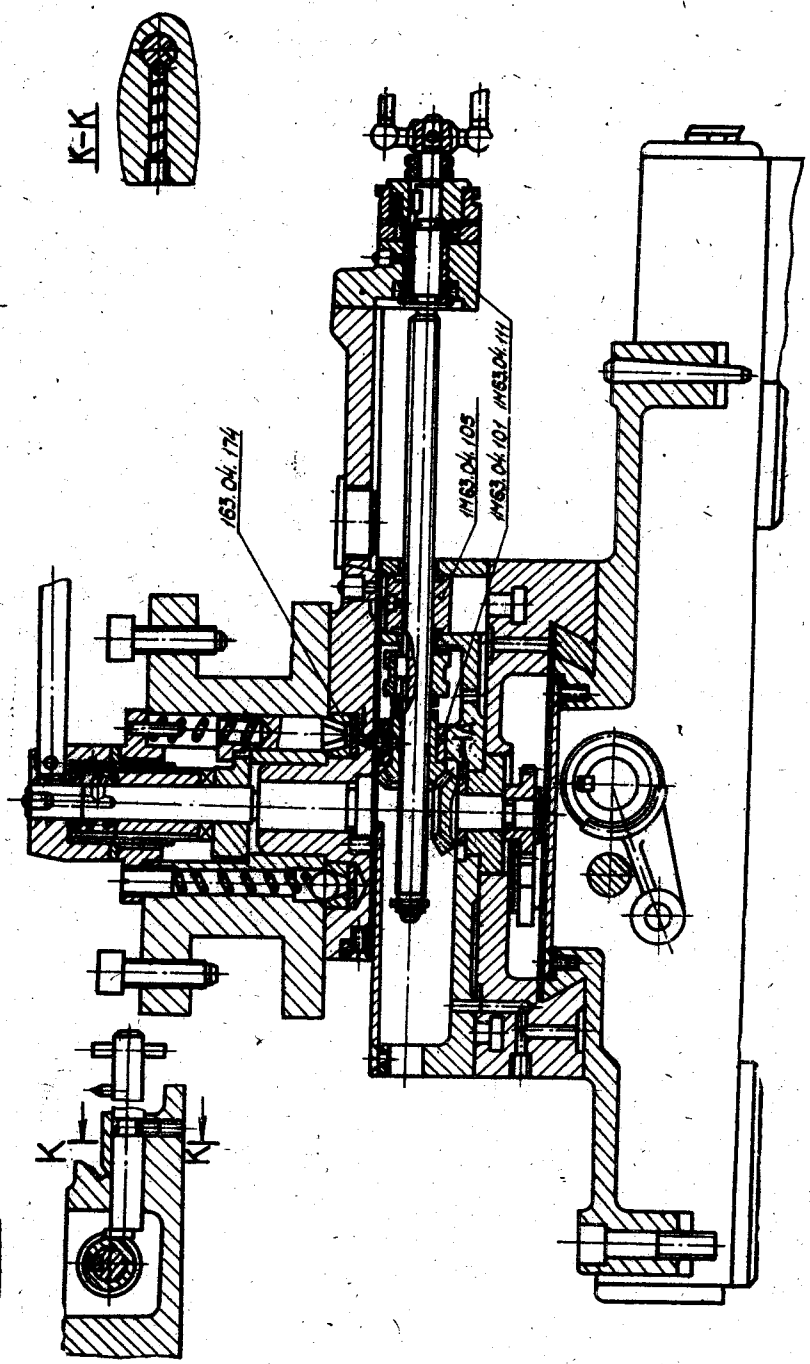


Рис. 7. Сулпорт

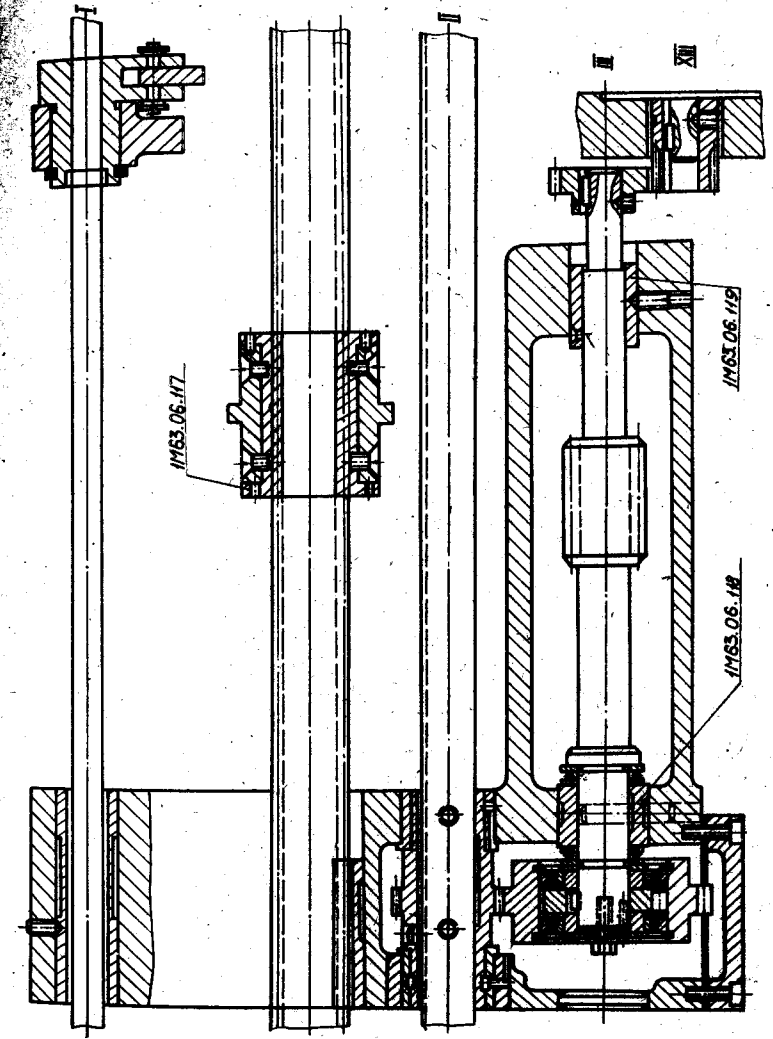


Рис. 8. Фаргук

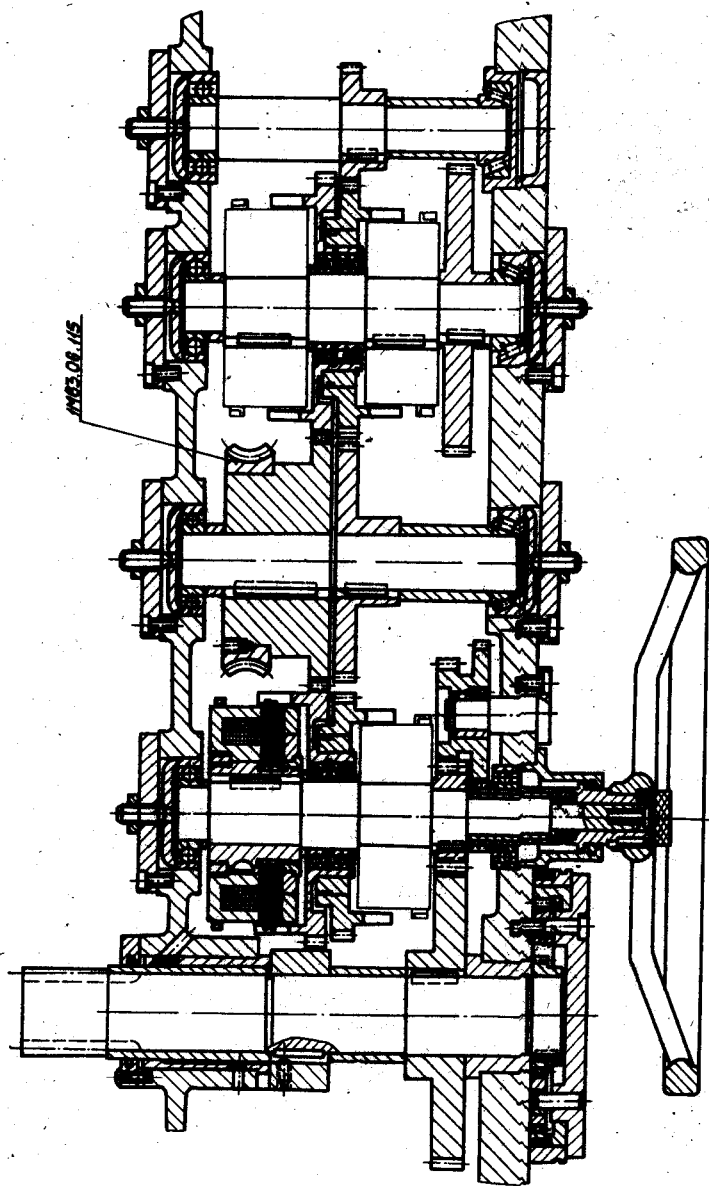


Рис. 9. Фаргук

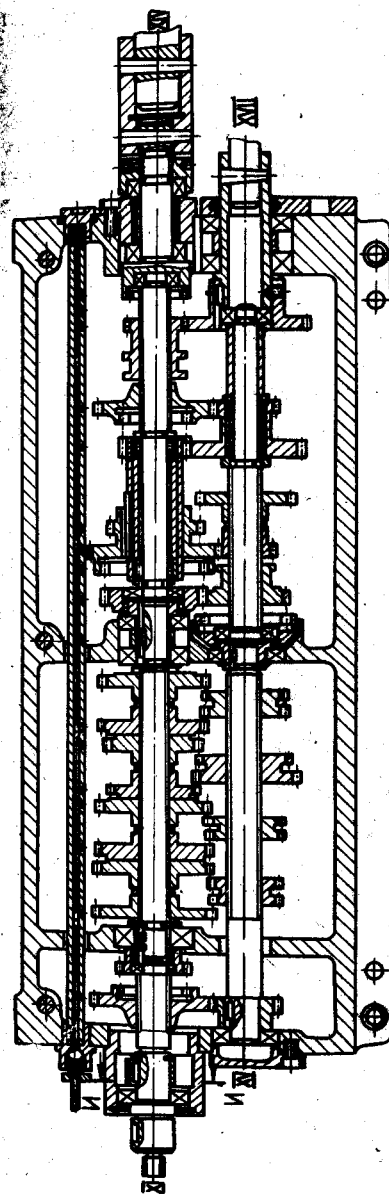
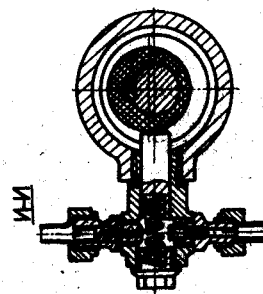


Рис. 10. Коробка подач



При перестановке сменных зубчатых колес имеется возможность нарезания еще двух типов резьб—модульной и питчевой.

Предусмотрено также прямое включение ходового винта (механизмы коробки подач) для нарезания точных и специальных резьб.

1.3.11. Сменные зубчатые колеса

Расположенные на стенке корпуса передней бабки сменные зубчатые колеса позволяют осуществлять подачу и нарезание метрической, дюймовой, модульной и питчевой резьб в соответствии с паспортными данными.

1.3.12. Люнеты

Для обработки нежестких деталей диаметром от 20 до 150 мм станок оснащен подвижным и неподвижным люнетами. Люнет снабжены сменными роликами и сухарями, устанавливаемыми в зависимости от условий работы.

1.3.13. Охлаждение

От электронасоса, установленного в правой тумбе станины, охлаждающая жидкость через трубопровод и шланг подается к инструменту, а затем стекает в два корыта, установленные спереди станка, откуда возвращается в бак электронасоса.

Очистку корыт и бака необходимо производить не реже одного раза в месяц.

1.4. ЭЛЕКТРООБОРУДОВАНИЕ

1.4.1. Общие сведения

На станке установлены следующие электродвигатели:
 привода вращения изделия;
 привода подачи;
 привода насоса охлаждения инструмента.

Питание электрооборудования станка осуществляется от сети переменного тока 380 в, 50 гц.

Питание цепей управления переменного тока напряжением 110 в — от понижающего трансформатора *Tr1* (рис. 11).

Питание цепей управления постоянным током напряжением 24 в от селенового выпрямителя *Д1* (однофазный мост).

Питание лампы местного освещения напряжением 36 в — трансформатора *Tr1*.

Вся аппаратура управления электроприводами станка смонтирована в электрошкафу, закрепленном на передней бабке станка с задней стороны.

Управление электроприводами станка дистанционное кнопочное осуществляется с пульта управления на станине (около коробки подач) и с пульта управления на фартуке.

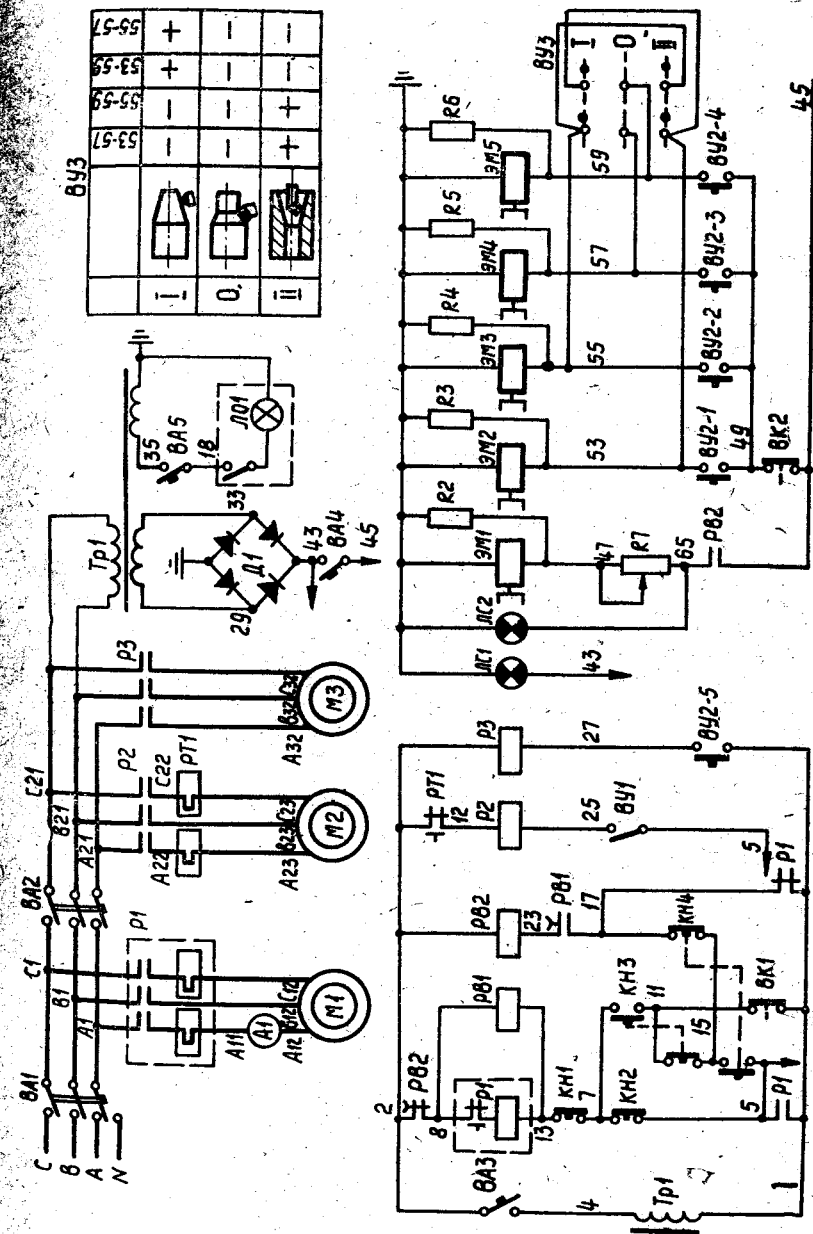


Рис. 11. Принципиальная электросхема станка (см. табл. 7)

Присоединение электрооборудования станка к цеховой электросети осуществляется с помощью вводного автомата *ВА1*, встроенного в боковой стенке электрошкафа.

Ввод осуществляется проводом сечением 6 мм^2 .

Защита электродвигателей и цепей управления от токов короткого замыкания и перегрузок достигается автоматическими выключателями и тепловыми реле.

Величины номинальных токов и значений уставок автоматических выключателей и тепловых реле даны в спецификации электрооборудования.

Нулевая защита электрооборудования станка осуществляется размыканием н. о. блок-контактов в цепи самопитания магнитных пускателей и реле при исчезновении напряжения в цеховой электросети.

1.4.2. Первоначальный пуск

Перед первоначальным пуском проверяется: надежность заземления станка, станции управления и других устройств, расположенных вне станка;

правильность монтажа электрооборудования, особенно внешнего монтажа, и подключения электрооборудования станка к цеховой сети;

правильность уставок, реле времени, тепловых реле, сопротивлений.

После проверки электрооборудования отсоединяются в станции управления провода питания всех электродвигателей.

Включением вводного автомата *ВА1* электрооборудование станка подключается к цеховой сети.

Воздействием на органы управления на пультах, на конечные выключатели и другие аппараты нажимного действия проверяется правильность и четкость срабатывания магнитных пускателей и аппаратуры управления электродвигателями и другими исполнительными устройствами.

Отключается вводной автомат *ВА1* и подсоединяются к станции управления провода питания электродвигателей.

Производится проверка электродвигателей и других исполнительных устройств путем их включения.

Проверка и первоначальный пуск привода подачи производится по эксплуатационной документации завода-изготовителя.

1.4.3. Описание электроприводов и схемы управления

Включение и отключение электрооборудования. Перед включением электрооборудования станка необходимо выполнить следующие операции:

а) поставить все автоматы, установленные на панели управления электрошкафа, в положение включено;

б) закрыть на замок дверь электрошкафа.

Вручную включить вводной автомат *ВА1* (см. рис. 11), установленный на боковой стенке электрошкафа.

Загорается сигнальная лампочка *ЛС1* белого цвета над вводным автоматом, сигнализирующая о включении автомата *ВА1*.

Включением вводного автомата *ВА1* осуществляется подача напряжения от внешней сети для питания электрооборудования станка.

Аварийное отключение электроприводов станка производится нажатием на одну из кнопок «стоп», расположенных на соответствующих пультах.

Для снятия напряжения со станка необходимо отключить вручную вводной автомат *ВА1*.

Электропривод вращения изделия осуществляется от асинхронного электродвигателя трехфазного тока *М1* типа АО2-61-4, на 13 квт, 1460 об/мин.

Пуск электродвигателя *М1* осуществляется нажатием на кнопки *КН3* или *КН4* «Пуск» (расположенные на пультах каретки и около коробки подачи) при выключенном фрикционе. При этом з. (замыкающий) контакт конечного выключателя *ВК1* замкнут. Пускатель *Р1* получает питание и подключает электродвигатель главного движения к сети.

Одновременно с пускателем *Р1* получают питание реле времени *РВ1* и *РВ2*.

Управление вращением шпинделя осуществляется с помощью фрикциона, включаемого рукояткой. При отключенном фрикционе з. контакт *ВК1* остается замкнутым, реле времени *РВ1*, *РВ2* и тормозная муфта включены. При этом на шкафу загорается красная сигнальная лампа *ЛС2*. При работе двигателя главного движения на холостом ходу реле времени *РВ2*, настроенное на выдержку 2,5—3 мин, отключит катушку магнитного пускателя и соответственно двигатель от сети, одновременно реле времени *РВ1*, настроенное на выдержку 25 сек, потеряет питание и отключит тормозную муфту.

При включении фрикциона з. контакт *ВК1* разрывается, отключает реле времени *РВ2* и обеспечивает работу станка.

Останов двигателя осуществляется нажатием на одну из кнопок «Стоп» *КН1* или *КН2*.

При этом через з. контакт *Р1* включается реле *РВ2* и тормозная муфта *ЭМ1*.

Контроль за нагрузкой электродвигателя осуществляется по амперметру. Максимальный ток не должен превышать 25 а при напряжении 380 в и 44 а при напряжении 220 в.

Рабочие подачи осуществляются от двигателя главного привода, а быстрые хода от электродвигателя типа 4АХ80А4 1,1 квт, 1400 об/мин.

В фартуке станка имеются четыре электромагнитные фрикционные муфты, две из которых используются для управления переме-

Таблица

Позиция (обозначение) см. рис. 11	Обозначение	Наименование	Количество
M1	A02-61-4	Электродвигатель 13 квт 1460 об/мин.	1
M3	4AX80A4	Исполнение M105 Электродвигатель 1,1 квт; 1400 об/мин.	1
M2	ПА-22	Исполнение M301 Электронасос 0,125 квт, 2800 об/мин	1
BA1 BA2	AK63-3M <i>А3114</i>	Автоматический выключатель на 50 а	1
BA3; BA5	A63-M	Автоматический выключатель с отсечкой 14IH на номинальный ток 4 а,	1
BA4	A63-M	Автомат на 220 в номинальный ток 2 а с отсечкой 5 IH	2
P1	ПАЕ-312	Автомат на 220 в, номинальный ток 4 а с отсечкой 5 IH	1
P2, P3	ПМЕ-111	Пускатель магнитный на 110 в с нагревательным элементом на 25 а	1
PT1	ТРН-10А	Пускатель магнитный с катушкой на 110 в	2
PB2	РВП22-3221-00У4	Реле тепловое с нагревательным элементом на 0,32 а	1
PB1	РВП22-3222-00У4	Реле времени на 110 в	1
Д1	30ГМ8У-К	Реле времени на 110 в	1
TP1	ТБСЗ-0,25	Селеновый выпрямитель (50/37 в; ток 1,2 а)	2
AI	Э8021	Трансформатор на понижающее напряжение 380/110/29/36 в, 250 ва	1
BK1	ВПК2111	Амперметр на номинальный ток 30 а	1
BK2	ВПК2010	Конечный выключатель в кожухе	1
BY2	КП4-2	Конечный выключатель без кожуха	1
BY1	ТП1-2	Крестовый переключатель	1
BY3	ВТО 360002.TУ	Переключатель двухполюсный	1
ЛО1	М036-40	Переключатель двухполюсный	1
ЛС1; ЛС2	АС-0	Кронштейн местного освещения	1
КН3 КН4	ЛН	Лампа на 36 в; 40 вт	1
НИКН2	KE011	Сигнальная арматура	2
R2—R6	МЛТ-2	Лампа на 26 в; 0,15 а	2
R7	ПЭВР-50	Кнопка управления исполнение 19	2
ЭМ1	ЭТМ106-2Н	Кнопка управления исполнение 17	2
ЭМ2, ЭМ4	ЭТМ112К-2А	Сопrotивление МЛТ-2-330-10%-А	5
ЭМ3, ЭМ5	ЭТМ102-1А	Сопrotивление ПЭВР-50-51±5%	1
		Муфта электромагнитная	1
			2
			2

нением каретки в продольном направлении и две для управления перемещением суппорта в поперечном направлении.

Управление муфтами производится рукояткой крестового переключателя, установленного на фартуке станка, имеющего пять положений, одно — вертикальное нейтральное и четыре наклонных, соответствующих направлению перемещения суппорта и каретки.

Включение электродвигателя быстрого хода при любом положении рукоятки переключателя обеспечивается пусковой толчковой кнопкой, встроенной в головку рукоятки крестового переключателя.

Во избежание одновременного включения маточной гайки и электромагнитных муфт внутри фартука установлен блокировочный конечный выключатель ВК2, обрывающий цепь питания муфт при включении маточной гайки.

Для предотвращения пробоя электромагнитных муфт и уменьшения искрообразования на контакте при отключении катушки предусмотрены разрядные сопротивления.

На фартуке станка имеется переключатель режимов работы ВУЗ на три положения, соответствующие трем видам работ: токарная работа; конусное точение (внутреннее); конусное точение (наружное).

Привод охлаждения осуществляется от электронасоса типа ПА-22 0,125 квт 2800 об/мин.

Пуск и останов электродвигателя осуществляется включением переключателя, установленного на фартуке станка.

Освещение рабочего места осуществляется аппаратом местного освещения с лампочкой ЛО1 на 36 в, 40 вт, которая питается от обмотки на 36 в от трансформатора Тр1.

Монтажные электросхемы и расположение электрооборудования на станке показаны на рис. 12, 13, 14.

1.4.4. Указания о необходимых регулировках

Регулировка тепловых реле (табл. 8).

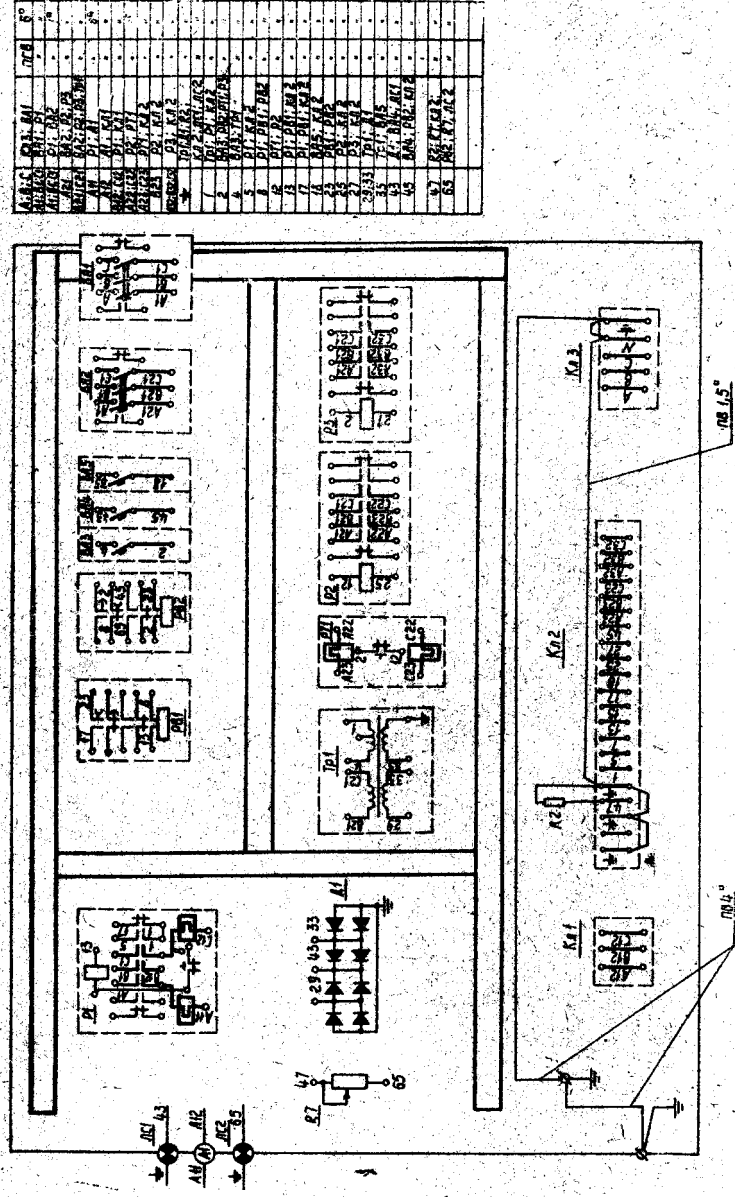
Таблица 8

Обозначение	Уставка	Риска
P1	25а	0 дел.
PT1	0,3	—1 дел.

Регулировка реле времени (табл. 9).

Таблица 9

Обозначение	Выдержка
PB1	25 сек
PB2	2—3 мин



№	Обозначение	Масштаб
1	Л4	1:1
2	А1	1:1
3	А2	1:1
4	В2	1:1
5	В3	1:1
6	К1	1:1
7	К2	1:1
8	К3	1:1
9	К4	1:1
10	К5	1:1
11	К6	1:1
12	К7	1:1
13	К8	1:1
14	К9	1:1
15	К10	1:1
16	К11	1:1
17	К12	1:1
18	К13	1:1
19	К14	1:1
20	К15	1:1
21	К16	1:1
22	К17	1:1
23	К18	1:1
24	К19	1:1
25	К20	1:1
26	К21	1:1
27	К22	1:1
28	К23	1:1
29	К24	1:1
30	К25	1:1
31	К26	1:1
32	К27	1:1
33	К28	1:1
34	К29	1:1
35	К30	1:1
36	К31	1:1
37	К32	1:1
38	К33	1:1
39	К34	1:1
40	К35	1:1
41	К36	1:1
42	К37	1:1
43	К38	1:1
44	К39	1:1
45	К40	1:1
46	К41	1:1
47	К42	1:1
48	К43	1:1
49	К44	1:1
50	К45	1:1
51	К46	1:1
52	К47	1:1
53	К48	1:1
54	К49	1:1
55	К50	1:1
56	К51	1:1
57	К52	1:1
58	К53	1:1
59	К54	1:1
60	К55	1:1
61	К56	1:1
62	К57	1:1
63	К58	1:1
64	К59	1:1
65	К60	1:1
66	К61	1:1
67	К62	1:1
68	К63	1:1
69	К64	1:1
70	К65	1:1
71	К66	1:1
72	К67	1:1
73	К68	1:1
74	К69	1:1
75	К70	1:1
76	К71	1:1
77	К72	1:1
78	К73	1:1
79	К74	1:1
80	К75	1:1
81	К76	1:1
82	К77	1:1
83	К78	1:1
84	К79	1:1
85	К80	1:1
86	К81	1:1
87	К82	1:1
88	К83	1:1
89	К84	1:1
90	К85	1:1
91	К86	1:1
92	К87	1:1
93	К88	1:1
94	К89	1:1
95	К90	1:1
96	К91	1:1
97	К92	1:1
98	К93	1:1
99	К94	1:1
100	К95	1:1

Рис. 12. Электросхема панели управления

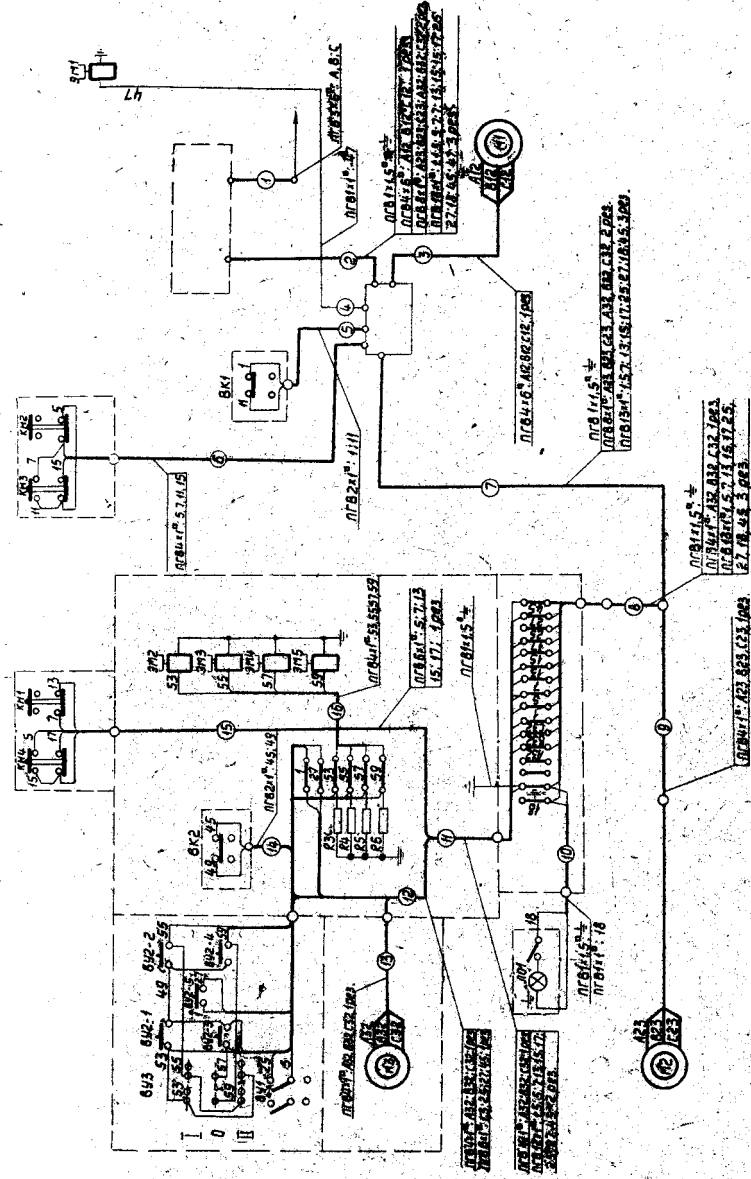


Рис. 13. Монтажная электросхема станка

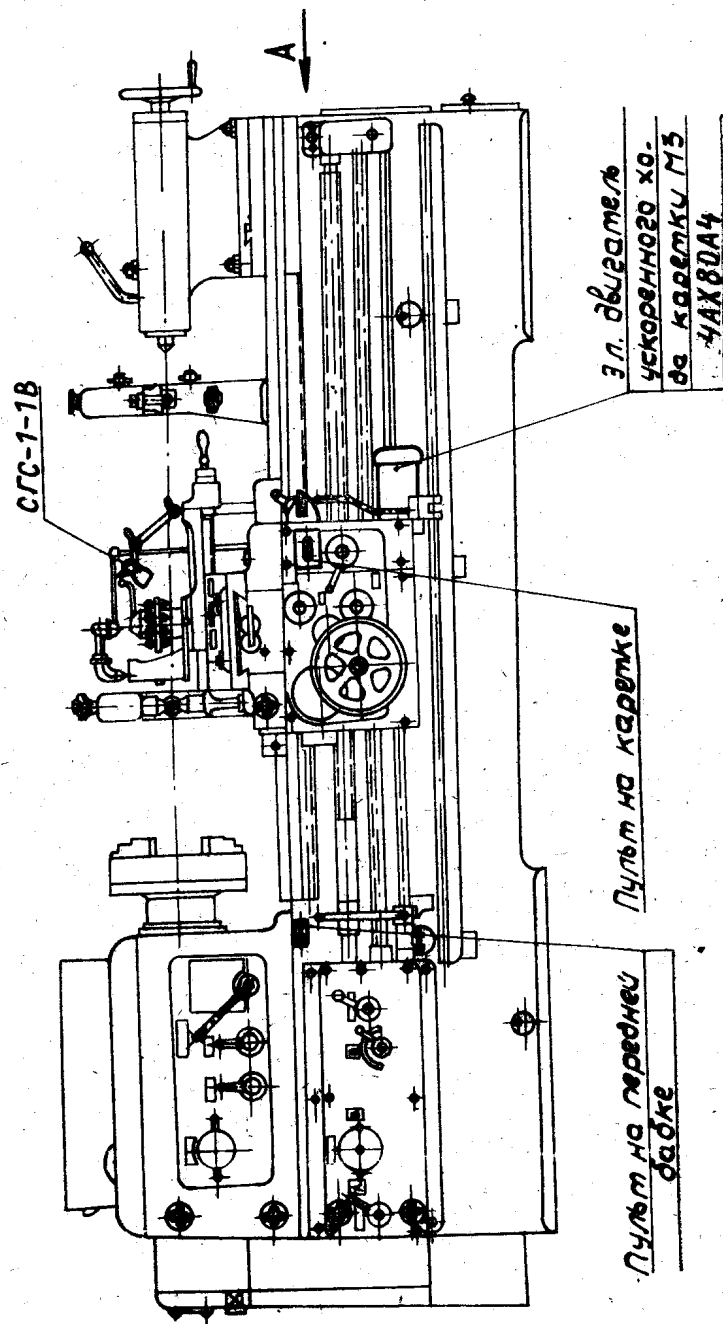


Рис. 14. Расположение электрооборудования на станке

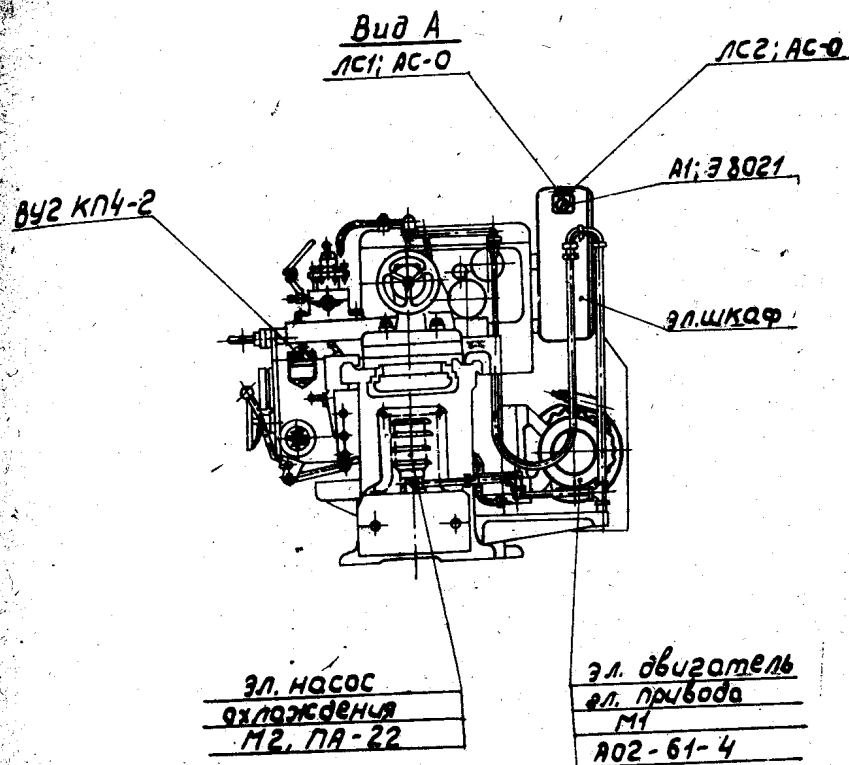


Рис. 14 (вид А). Расположение электрооборудования на станке

1.4.5. Указания по эксплуатации электрооборудования станка

ВНИМАНИЕ!

Перед осмотром электрооборудования станка необходимо полностью отключить станок от питающей сети. Выключить вводной автомат ВА1.

Защитное заземление и эксплуатацию электрооборудования станка производить в соответствии с требованиями существующих правил и норм.

Для подсоединения защитного заземления на станине станка на электрошкафу имеются специальные винты с табличками.

Электрооборудование станка должно содержаться в порядке и чистоте. Электродвигатели и электроаппаратуру управления необходимо периодически осматривать и при необходимости очищать от пыли, грязи и масла.

При осмотре электродвигателей необходимо регулярно производить очистку обмоток от пыли и грязи; не реже двух раз в год проверять состояние подшипников и менять смазку.

В случае выработки подшипников до 0,1 мм их заменяют новыми.

Не реже одного раза в десять дней проверять состояние контактов электроаппаратуры и очищать их от грязи, пыли и нагара. Если контакты подгорели или контактные поверхности потемнели от нагрева, то их необходимо слегка зашлифовать бархатным напильником. Во избежание перегрева и окисления контакты во включенном состоянии должны быть плотно прижаты.

Для предохранения от ржавчины поверхности стыка сердечника и якоря аппаратов следует смазывать маслом, а затем насухо вытирать, так как смазка может вызвать прилипание якоря к сердечнику и гудение магнитной системы в аппаратах переменного тока.

В случае гудения магнитной системы в аппаратах переменного тока необходимо проверить:

- а) натяжение винтов, крепящих сердечник и якорь;
- б) сохранность короткозамкнутого витка;
- в) прилегание якоря к сердечнику.

1.4.6. Перечень возможных нарушений в работе (табл. 10)

Таблица 10

Возможное нарушение	Вероятная причина	Метод устранения	Примечание
1. При нажатии на одну из кнопок КН3 или КН4 электродвигатель главного привода не вращается	а) отключился автоматический выключатель ВА3 в связи с к.з. в цепи управления	Включить автоматический выключатель. При повторном выключении проверить прибором цепь управления на к. з. и устранить его	Условные обозначения см. рис. 11, 12, 13
	б) сгорела катушка P1	Заменить катушку	
	в) обрыв одного из выводов катушки P1	Устранить обрыв или заменить катушку	
	г) сработало тепловое реле пуска P1 в связи с перегрузкой двигателя	Снизить перегрузку двигателя	
	д) не замкнуты контакты конечного выключателя ВК1 в связи с включением фрикциона	Рукоятку включения фрикциона поставить в нейтральное положение	

Возможное нарушение	Вероятная причина	Метод устранения	Примечание
2. При включении крестового переключателя в любом из четырех положений нет перемещения суппорта или каретки	а) отключился автоматический выключатель ВА4 в связи с к.з. в цепи управления муфтами б) обрыв провода 45	Включить автоматический выключатель. При повторном выключении проверить прибором цепь управления муфтами на к. з. и устранить его. Найти обрыв и устранить	
3. Шпиндель не тормозится	а) отключился автоматический выключатель ВА4 в связи с к.з. в цепи управления муфтой ЭМ1 б) Обрыв провода 47 в) Не включается реле РВ2 в связи с тем, что фрикцион не в нейтральном положении	Включить автоматический выключатель. При повторном выключении проверить прибором цепь управления муфтой на к. з. и устранить его. Найти обрыв и устранить Поставить рукоятку включения фрикциона в нейтральное положение	

1.4.7. Указания о порядке демонтажа электрооборудования на время транспортирования и последующего монтажа на заводе-потребителе

Отсоединить электрооборудование от цеховой сети и снять заземление.

Разъединить внешние соединения.

Если внешние соединения сделаны по чертежу на внешний электротрубопровод и не являются временными, то концы проводов необходимо обернуть кабельной бумагой и перевязать шпагатом, а внешние соединения аккуратно уложить в упаковочное место.

При разборке станка для транспортирования отсоединить соединения между частями станка, концы проводов обернуть кабельной бумагой и перевязать шпагатом. На концах проводов должны быть сохранены бирки с обозначением номеров проводов.

На панелях станции управления подвижные системы электрических аппаратов необходимо связать шпагатом для предохранения от тряски.

Монтаж электрооборудования на заводе-потребителе производится в соответствии со схемами соединений станка.

На панелях станций управления подвижные части аппаратов освободить от связки.

Произвести заземление станка, а электрооборудование присоединить к цеховой сети.

1.5. СИСТЕМА СМАЗКИ

1.5.1. Общие сведения

Механизмы станка должны быть всегда хорошо смазаны, так как своевременная и достаточная смазка механизмов обеспечивает надежную работу и увеличивает долговечность станка.

Масло, заливаемое в резервуары станка, должно быть рекомендуемых марок, тщательно очищено и профильтровано.

1.5.2. Принципиальная схема смазки приведена на рис. 15, схема расположения элементов системы смазки на станке — на рис. 16.

В табл. 11 и 12 указан перечень элементов системы и точек смазки соответственно.

1.5.3. Описание работы

Смазка станка обеспечивается следующими системами:

— циркуляционной системой смазки механизмов, зубчатых колес и подшипниковых опор передней бабки.

Насос 6 системы приводится в действие от вала 1 передней бабки через зубчатую передачу. Всасываемое насосом из резервуара 7 масло проходит через фильтр 5, из него подается в подшипниковые опоры шпинделя, электротормозную муфту 1 и в распределительную ванну 3, а из нее к другим смазываемым точкам. Пройдя через смазываемые части, масло собирается на дне корпуса бабки (резервуар 7).

Кроме того, смазка деталей производится разбрызгиванием.

Контроль за подачей смазки и ее уровнем в резервуаре осуществляется визуально с помощью маслоуказателей 2(1) и 2(2) соответственно. Залив масла в резервуар производится через заливное отверстие 4(1) в крышке бабки, а слив — через отверстие 8(1).

— циркуляционной системой смазки механизма коробки передач.

Плунжерный насос 13 приводится в действие от эксцентрика, закрепленного на входном валу коробки передач. Масло, всасываемое насосом из резервуара 14, подается в распределительную ванну 9, из которой производится дождевая смазка подшипников и зубчатых колес.

Пройдя через смазываемые части, масло собирается на дне корпуса коробки передач (резервуар 14).

Контроль за подачей масла и его уровнем в резервуаре осуществляется визуально с помощью маслоуказателей 2(3) и 2(4) соответственно. Залив масла в резервуар производится через заливное отверстие 4(2) в верхней крышке коробки передач, а слив — через сливное отверстие 8(2).

— фитильной системы смазки сменных зубчатых колес, состоящей из ванночки 11 и фитилей;

— циркуляционной системой смазки механизма фартука.

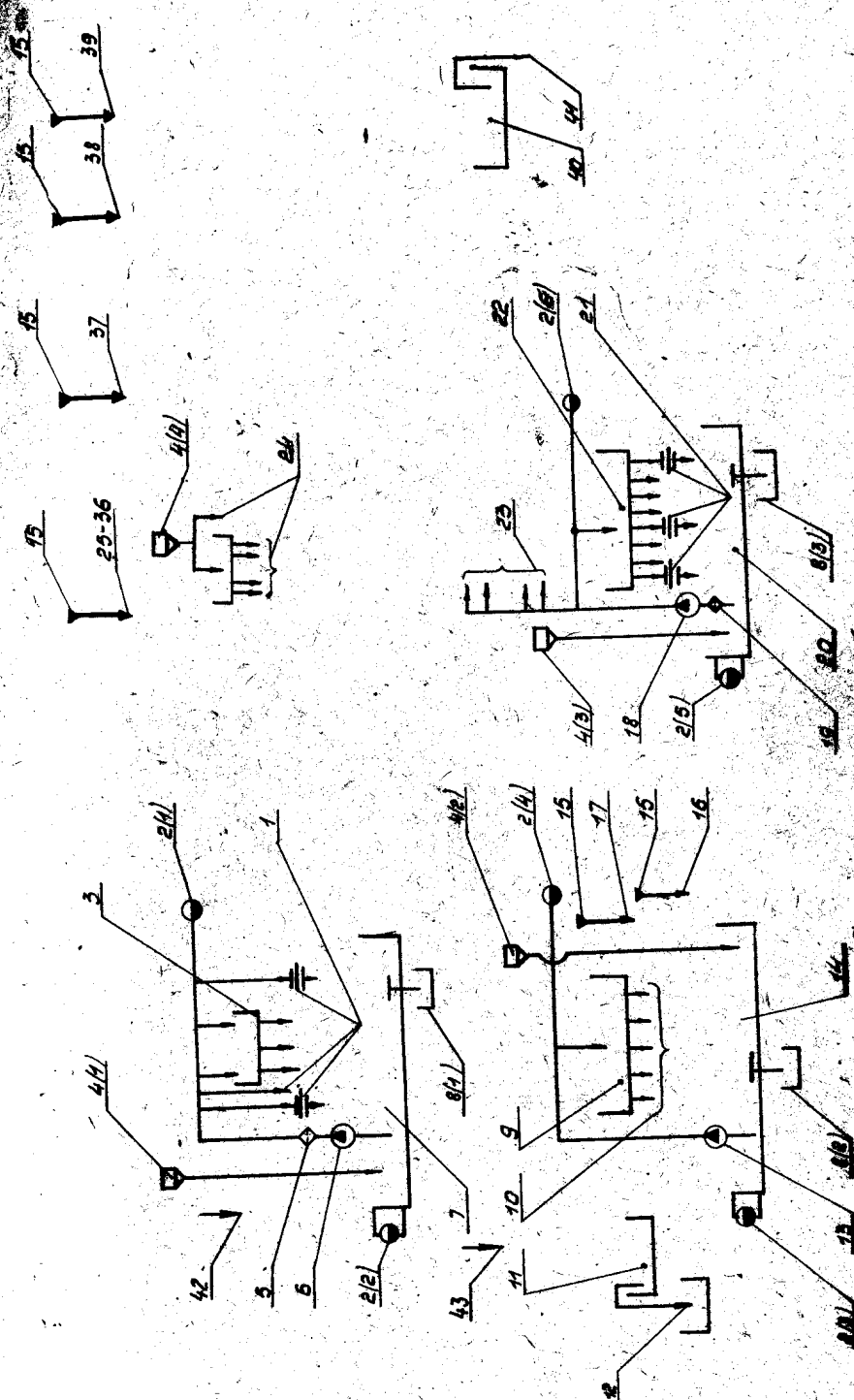


Рис. 15. Принципиальная схема смазки

Перечень элементов системы смазки

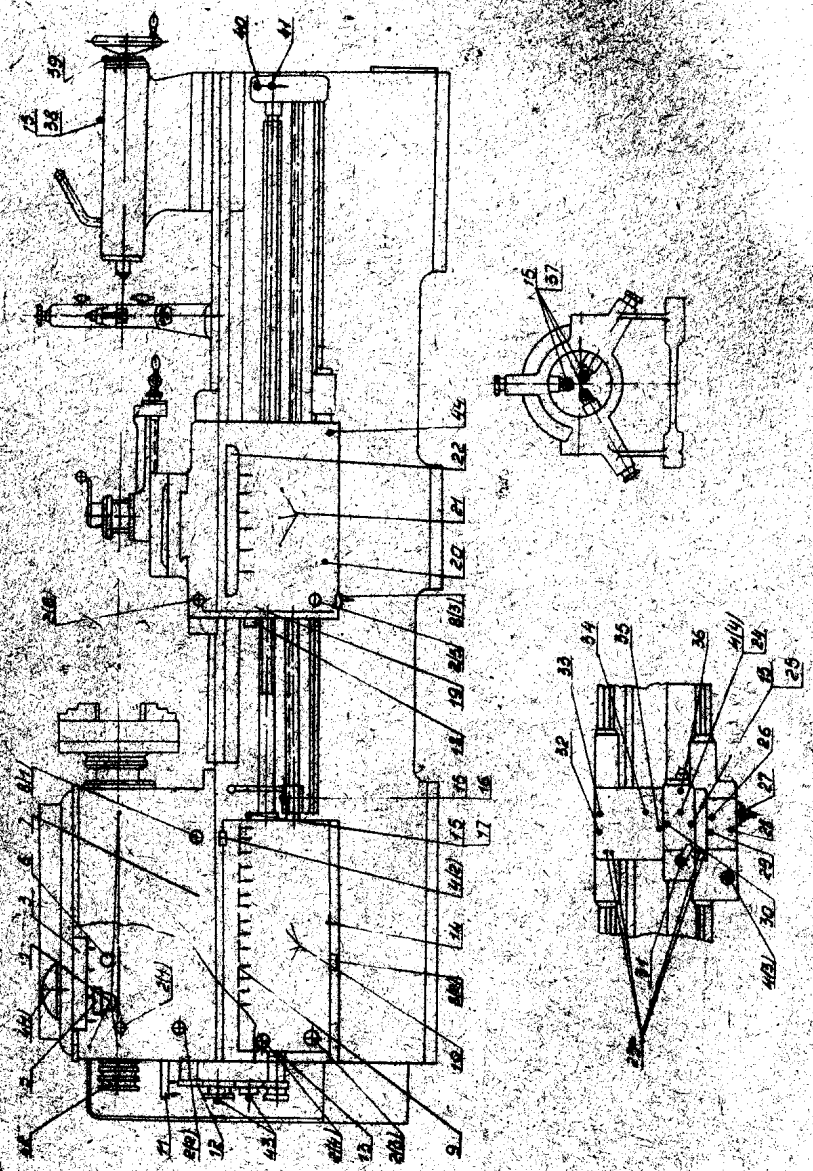


Рис. 16. Схема расположения элементов смазки на стенке

Позиция см. рис. 15, 16	Обозначение	Наименование	Количество	Примечание
1		Точки смазки		См. табл. 9
2(1)—2(6)	МН176—63	Маслоуказатель 1—30	6	
3		Ванна распределительная	2	
4(1)—4(4)		Отверстие заливное	4	
5	Г41-2	Фильтр пластинчатый 0,12	1	
6	МН3032—61	Насос лопастной В2	1	
7		Резервуар	1	
8(1)—8(3)		Отверстие сливное	3	
9		Ванна распределительная	1	
10		Точки смазки		См. табл. 9
11		Ванна для фитилей	1	
12		Точки смазки		См. табл. 9
13		Насос плунжерный	1	
14		Резервуар	1	
15	ГОСТ 1303—56	Пресс-масленка V-2	19	
16, 17		Точки смазки	2	См. табл. 9
18		Насос плунжерный	1	
19		Фильтр сетчатый	1	
20		Резервуар	1	
21		Точки смазки		См. табл. 9
22		Ванна распределительная	1	
23		Точки смазки	4	См. табл. 9
24		Точки смазки	5	См. табл. 9
25—39		Точки смазки	15	См. табл. 9
40		Ванна для фитилей	1	
41—44		Точки смазки	4	См. табл. 9

Перечень точек смазки

Таблица 12

Позиция см. рис. 16	Расход смазочного материала	Периодичность смазки	Смазываемая точка	Куда входит	Смазочный материал
1	4,8 л/мин	Непрерывная	Шпиндельные подшипники, электротормозная муфта	Бабка передняя	Масло «Индустриальное-30» ГОСТ 1707-51
42	1,3 см ³ /год	Один раз в год	Шкив передней бабки	»	Смазка универсальная сред- неплавающая УС-1 ГОСТ 1033-51
10		Непрерывная	Подшипники и зубчатые колеса	Коробка подач	Масло «Индустриальное-30» ГОСТ 1707-51
12		»	Сменные зубчатые колеса	Сменные зубчатые колеса	То же
43		Периодическая ежедневно	Оси сменных шестерен	То же	Смазка универсальная сред- неплавающая УС-1 ГОСТ 1033-51
16		То же	Подшипник скольжения валика переключения фрикциона	Станина	Масло «Индустриальное-30» ГОСТ 1707-51
17		»	Подшипник скольжения выходного вала коробки подач	Коробка подач	То же
44		Один раз в год	Подшипники и зубчатые колеса двигателя быстрых ходов	Фартук	Смазка универсальная сред- неплавающая УС-1 ГОСТ 1033-51
21	2,5 см ³ /год	Непрерывная	Механизм фартука	Фартук	Масло «Индустриальное-30» ГОСТ 1707-51
23		»	Направляющие продольного перемещения суппорта	Суппорт	То же
24		Периодическая ежедневно	Винт и гайка резовых салазок и направляющие каретки	»	»

Продолжение табл. 12

Позиция см. рис. 16	Расход смазочного материала	Периодичность смазки	Смазываемая точка	Куда входит	Смазочный материал
26, 27, 33		Периодическая ежедневно	Опоры скольжения ходового винта поперечного суппорта	Суппорт	Масло «Индустриальное-30» ГОСТ 1707-51
28, 29, 32		То же	Подшипники скольжения ходового вала поперечного суппорта	»	То же
25, 30		»	Направляющие резовых салазок	»	»
31		»	Механизм резцедержки	»	»
34		»	Ходовая гайка поперечного суппорта	»	»
35		»	Подшипник скольжения конической шестерни суппорта	»	»
36		»	Подшипник скольжения ходового винта резовых салазок	»	»
37		»	Подшипники люнета	Люнет неподвижный	»
39		»	Подшипник скольжения винта перемещения пиноли	Бабка задняя	»
38		»	Гайка механизма перемещения пиноли	»	»
41		»	Задняя опора ходового винта и вала	Станина	»

Плунжерный насос 18 приводится в действие от эксцентрика, связанного с валом-шестерней фартука. Масло, всасываемое насосом через фильтр 19 из резервуара 20 подается к направляющим станины 23 и в распределительную ванну 22, из которой по трубам к смазываемым точкам механизма фартука. Пройдя через смазываемые точки фартука, масло собирается на дне фартука (резервуар 20). Контроль за подачей масла и его уровнем осуществляется визуально с помощью маслоуказателей 2(5) и 2(6) соответственно. Залив масла в резервуар производится через заливное отверстие 4(3), а слив — через сливное отверстие 8(3).

— периодической системой смазки наливом верхних направляющих каретки и винтовой пары резовых салазок суппорта 24. Залив масла производится через заливное отверстие 4(4);

— периодической системой смазки опор скольжения и подшипников скольжения ходового винта поперечного суппорта, направляющих резовых салазок, механизма резцедержки, ходовой гайки поперечного суппорта, подшипников скольжения конической шестерни суппорта, подшипников скольжения ходового винта резовых салазок, подшипников люнета, подшипников механизма перемещения пиволи, подшипников скольжения валика переключения фрикциона и подшипников скольжения выходного вала коробки подачи. Смазка осуществляется с помощью пресс-масленок 15, заполняемых ручным шприцем.

— фитильной системой смазки правой опоры ходового винта и вала, состоящей из ванночки 40 и фитиля;

— периодической системой густой смазки подшипников шкива передней бабки 42, осей сменных зубчатых колес 43, механизма электродвигателя быстрых ходов 44, осуществляемой набивкой вручную смазки универсальная среднеплавкая УС-1 ГОСТ 1033—51 в смазываемые точки.

Направляющие станины под заднюю бабку, ходовой винт и ходовой вал смазываются периодически поливом из масленки.

1.5.4. Указания по монтажу и эксплуатации системы смазки

Перед пуском станка необходимо:

резервуары 7, 14, 20 наполнить фильтрованным маслом «Индустриальное-30», через заливные отверстия 4(1), 4(2), 4(3) до верхней риски маслоуказателей 2(2), 2(3), 2(5);

заполнить ванночки 11 и 40 маслом «Индустриальное-30»; залить через заливное отверстие 4(4) масло «Индустриальное-30» в верхнюю часть суппорта;

заполнить маслом «Индустриальное-30» места ежедневной смазки 16, 17, 25—39;

набить смазку универсальную среднеплавкую УС-1 в смазываемые точки 43.

Для смазки станка необходимо применять только фильтрованное масло.

При работе станка контролировать: уровень масла по указателям 2(2), 2(3), 2(5); наличие масла по указателям 2(1), 2(4), 2(6). Контроль работы плунжерного насоса фартука осуществляется при быстром перемещении суппорта.

Рекомендуется при длительной работе станка на малых подачах для обеспечения смазки направляющих периодически производить два—три быстрых перемещения суппорта по станине.

Для обеспечения правильной работы электромагнитных муфт фартука нужно следить за тем, чтобы в резервуар фартука заливалось масло «Индустриальное-30» или соответствующее ему по вязкости.

В зимнее время в случае заметного повышения вязкости против нормальной, а также для уменьшения перебоев суппорта рекомендуется использовать масло с более низкой вязкостью, например «Индустриальное-20».

Применение масел с повышенной вязкостью вызывает замедленное расцепление дисков муфт и вследствие этого перебеги суппорта после отключения или реверсирования его движения.

Смену масла в резервуарах 7, 14, 20 производить: первый раз после 10 дней работы, второй — после 20 дней, а затем через каждые 40 дней.

Залив масла в резервуар 7 — 20 л, в резервуар 14 — 5 л, в резервуар 20 — 2,5 л.

При нарезании резьбы и в случае неравномерной подачи суппорта поверхность ходового винта и направляющие станины смазывать маслом «ВНИИ НП-401» ГОСТ 11058—64. При переходе на другой сорт масла необходимо очистить смазанные поверхности от масла «ВНИИ НП-401».

Замену смазки НК-50 в подшипниках электронасоса производить с одновременной сушкой электродвигателя при $t=100+110^{\circ}$ не реже одного раза в шесть месяцев.

1.5.5. Перечень возможных нарушений в работе системы смазки (табл. 13)

Таблица 13

Возможное нарушение	Вероятная причина	Метод устранения	Примечание
Отсутствие потока масла в маслоуказателе 2(1)	Выход из строя насоса. Вытекло масло из насоса. Засорение фильтра	Заменить насос Залить масло Промыть фильтр	
Отсутствие потока масла в маслоуказателях 2(4), 2(6)	Поломка пружины плунжерного насоса. Засорение маслопроводов. Засорение фильтра 19	Заменить пружину Промыть маслопровода Промыть фильтр	

2. ИНСТРУКЦИЯ ПО ЭКСПЛУАТАЦИИ

2.1. УКАЗАНИЯ ПО МЕРАМ БЕЗОПАСНОСТИ

2.1.1. Технические средства безопасности в станке:

ограждение главного привода и сменных зубчатых колес; отверстие с резьбой в станине для заземляющего винта; вводной автомат для включения и выключения общего электропитания;

защитное устройство от повреждения рабочего стружкой; кнопка «Стоп» на двух пультах управления, расположение которых обеспечивает останов двигателя главного привода, как непосредственно от зоны резания, так и от панелей рукояток управления передней бабки и коробки подач;

жесткая фиксация в нейтральном положении левой (у коробки подач) рукоятки управления фрикционом; отключающее устройство штурвала ручного продольного перемещения суппорта.

2.1.2. Перед включением станка убедиться, что его пуск не опасен для людей, находящихся у станка.

В первый период после пуска станка не рекомендуется работать при максимальной частоте вращения шпинделя.

2.1.3. Обеспечить надежное крепление детали.

При обработке деталей в патронах не допускается выступание кулачков за наружный диаметр патрона. В случае большого диаметра обработки детали необходимо применять специальные патроны.

2.1.4. При обработке детали в центрах запрещается применять центры с изношенными конусами.

2.1.5. Надежно закрепить заднюю бабку и пиноль, так как при плохом креплении может вырвать деталь из центров.

2.1.6. Перед установкой патроны и планшайбы необходимо тщательно протереть, а после установки надежно закрепить. Главный двигатель должен быть отключен.

2.1.7. Запрещается работать на станке со снятыми или открытыми ограждениями (кожухом, крышкой и защитным устройством).

2.1.8. Запрещается прикасаться руками к вращающимся частям станка, а также к обрабатываемой детали.

2.1.9. Во избежание захвата одежды вращающимся ходовым валом, ходовым винтом и другими вращающимися частями необходимо аккуратно заправить спецодежду и убрать волосы под головной убор.

2.1.10. При необходимости экстренного останова станка выключить рукоятку 22 или 15 (см. рис. 3).

При этом станок остановится быстрее, чем при нажатии кнопки «Стоп».

2.1.11. Запрещается производить уборку, чистку, смазку, установку и съем детали при работе станка.

2.1.12. При обработке пруткового материала, выступающего из заднего конца шпинделя, необходимо устроить ограждение. Такое ограждение со станком не поставляется.

2.1.13. При обработке длинных нежестких изделий необходимо применять люнеты.

2.1.14. Во избежание случайного прикосновения к токоведущим частям перед включением вводного автомата необходимо закрыть дверцы электрошкафа на замок специальным трехгранным торцовым ключом.

2.1.15. В случае неисправности электрооборудования станка необходимо вызвать электрика. Категорически запрещается производить ремонт электрооборудования лицам, не имеющим соответствующего удостоверения на право работы на электроустановках.

2.1.16. Рабочее место и подступы к электрошкафу не должны быть загромождены.

2.1.17. Перед осмотром или ремонтом электрооборудования станка необходимо выключить вводной автомат и выполнить предупредительную надпись:

«Не включать — ремонт», «Не включать — наладка».

2.1.18. При работе с четырехкулачковым патроном максимальная частота вращения шпинделя — 315 об/мин.

2.1.19. В станке имеются защитные устройства от поломок: тепловое электрическое — для перегрузок электродвигателя, фрикцион коробки скоростей и электромагнитные муфты фартука — для перегрузок от усилия резания.

2.1.20. Предельные значения уровня шума на рабочем месте на расстоянии 1 м от контурной линии станка не должны превышать 85 дБ (шкала А).

2.1.21. Периодически проверять правильность работы блокировочных устройств.

2.2. ПОРЯДОК УСТАНОВКИ

2.2.1. Распаковка. При распаковке сначала снимается верхний щит упаковочного ящика, а затем боковые. Необходимо следить за тем, чтобы не повредить станок распаковочным инструментом.

2.2.2. Транспортирование. Транспортирование распакованного станка производится согласно схеме зачаливания. При транспортировании необходимо следить за тем, чтобы канатом не были повреждены выступающие части и обработанные поверхности станка, для чего в соответствующих местах следует подкладывать деревянные бруски размером 80×100×300 мм.

При транспортировании к месту установки и при опускании на фундамент станок не должен подвергаться сильным толчкам.

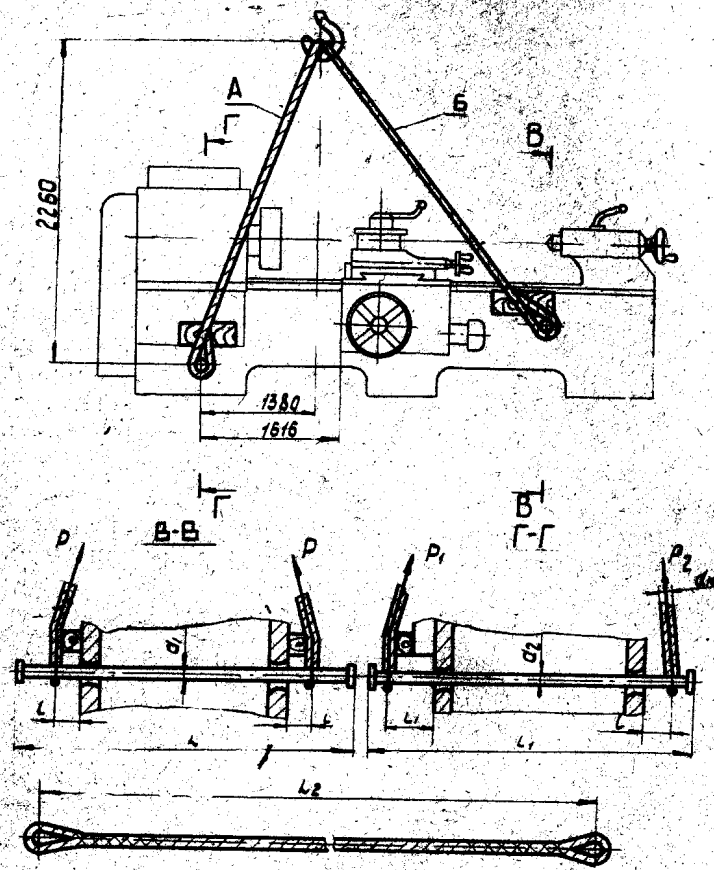


Рис. 17. Схема зачаливания станка

Диаметр штанг (рис. 17) для подъема станка, не менее:

при РМЦ-1400 $d_1 = d_2 = 50$ мм

при РМЦ-2800 $d_1 = 83$ мм

$d_2 = 76$ мм

длина, не менее: $L_1 = 1385$ мм

$L_2 = 1120$ мм

Материал штанг — сталь 10 ГОСТ 1050—60.

Диаметр d_n стальных канатов не менее 16 мм.

Длина L_2 стропа А не менее 5380 мм, а стропа В не менее 5920 мм; $P = 1050$ кгс, $P_1 = 1400$ кгс, $P_2 = 1500$ кгс.

Вылет штанг до точки захвата не более $l = 280$ мм и $l_1 = 315$ мм.

Чальщик!

Строго соблюдай схему зачаливания и инструкцию по технике безопасности

2.2.3. Перед установкой станка необходимо тщательно очистить от антикоррозионных покрытий обработанные поверхности, направляющие станины, каретки и суппорта, ходовой вал, резцедержатель, пинюль задней бабки, плоскости разъема задней бабки и мостика, клинья каретки и суппорта, поверхности конуса шпинделя и патрона, сменные шестерни, зеркало фартука и т. п. и во избежание коррозии покрыть тонким слоем масла «Индустриальное-30» ГОСТ 1707—51.

Очистка производится деревянной лопаточкой, оставшаяся смазка удаляется протиранием ветошью, смоченной в керосине.

Передвигать каретку, суппорт, пинюль задней бабки, заднюю бабку и включать станок до очистки поверхностей категорически запрещается.

Ни в коем случае нельзя применять для очистки станка металлические предметы или наждачную бумагу.

2.2.4. Монтаж. Установочный чертеж и фундамент станка приведены в разделе «Паспорт».

2.2.5. Станок устанавливается на бетонный фундамент и укрепляется фундаментными болтами. Глубина заложения фундамента принимается в зависимости от грунта. Фундаментные болты к станку не прилагаются.

2.2.6. Точность работы станка зависит от правильности его установки.

При установке на фундамент станок выверяется в обеих плоскостях при помощи уровней. Отклонение не должно превышать 0,02 мм на длине 1000 мм в обеих плоскостях.

Уровни устанавливать на направляющие каретки.

После выверки станка по уровням следует произвести проверку 1.9. раздела «Свидетельство о приемке».

2.2.7. После выверки станка фундаментные болты залить цементным раствором. Когда раствор затвердеет, затянуть гайки фундаментных болтов, проверяя положение станка по уровню. Затяжку болтов производить равномерно и плавно. Затем подлить цементный раствор под тумбы станины и произвести отделку цоколей.

2.2.8. Подготовка станка к первоначальному пуску и первоначальный пуск.

Перед пуском станка в работу необходимо:

а) открепить магнитные пускатели и подвеску;

б) отжать сухарь каретки и выключить маточную гайку;

Подключить станок к общей цеховой системе заземления.

2.2.9. Подключить станок к электросети, проверив соответствие напряжения сети и электрооборудования станка.

2.2.10. Ознакомиться с назначением рукояток управления (см. рис. 3) и проверить от руки работу всех механизмов станка, работающих от рукояток и маховичков ручного перемещения.

ВНИМАНИЕ!

Реверс шпинделя производить только при полной его остановке.
Зубчатые колеса передней бабки и коробки подач на ходу не переключать.

2.2.11. Выполнить изложенные в разделах «Система смазки» и «Электрооборудование» указания, относящиеся к пуску.

ВНИМАНИЕ!

При подключении станка к электросети необходимо обеспечить вращение шкива передней бабки в направлении, указанном стрелкой на кожухе сменных зубчатых колес.

2.2.12. После подключения станка к сети включить шпиндель на максимальную частоту вращения, проверить на холостом ходу работу системы смазки по маслоуказателям 2(1); 2(2) 2(6) (см. рис. 15, 16).

ВНИМАНИЕ!

При отсутствии масла в маслоуказателях 2(1); 2(2); 2(6) работа на станке недопустима.

Обкатать станок в течение часа, постепенно увеличивая частоту вращения и подачи. После обкатки заменить масло в передней бабке, фартуке и коробке подач.

2.2.13. Убедившись в нормальной работе всех механизмов станка, можно приступить к настройке станка для работы.

2.2.14. Перечень возможных нарушений в работе станка при первоначальном пуске (табл. 14)

Таблица 14

Возможное нарушение	Вероятная причина
Нет подачи (ходовой вал не вращается)	а) Не включена одна из рукояток 28, 2, 3, 24, 25 или фиксатор рукоятки 26 не вошел в отверстие крышки (см. рис. 3) б) Рассоединились сменные шестерни
Нет подачи (ходовой вал вращается)	а) рукоятка 18 не поставлена в положение «Расцепить гайку с винтом» б) рукоятка 3 не включена на левую резьбу в) не отпущен винт зажима и отжима сухаря крепления каретки

Возможное нарушение	Вероятная причина
Не получается обработка конусов	а) не переключен тумблер 9 в положение для точения внутренних или внешних конусов б) не включена рукоятка 5
Нет быстрых перемещений суппорта	а) плохой контакт в кнопке рукоятки управления подачами 10 б) не поставлена рукоятка 18 в положение «Расцепить гайку с винтом»
При включенном охлаждении эмульсия не поступает	Неправильное направление вращения двигателя. Необходимо переключить фазные концы проводов электродвигателя насоса

2.3. НАСТРОЙКА, НАЛАДКА И РЕЖИМЫ РАБОТЫ

2.3.1. Настройка необходимой частоты вращения шпинделя, величины подачи и шага нарезаемой резьбы указаны в разделе «Паспорт» (табл. 19, 20, 21, 22, 23).

2.3.2. Формулы настройки станка для нарезания нетабличных резьб:

метрических

$$i_{см} = 1 \frac{t_{нар.}}{t_{табл.}}; \quad (1)$$

модульных

$$i_{см} = \frac{63}{53} \cdot \frac{37}{56} \cdot \frac{m_{нар.}}{m_{табл.}}; \quad (2)$$

дюймовых

$$i_{см} = 1 \frac{n_{табл.}}{n_{нар.}}; \quad (3)$$

питчевых

$$i_{см} = \left(\frac{63}{53} \cdot \frac{37}{56} \right) \cdot \frac{P_{табл.}}{P_{нар.}}; \quad (4)$$

где $i_{см}$ — передаточное отношение сменных зубчатых колес;
 $t_{нар.}$ — шаг нарезаемой резьбы;
 $t_{табл.}$ — шаг резьбы, на который настраивается коробка подач;
 $m_{нар.}$ — модуль нарезаемой резьбы;
 $m_{табл.}$ — модуль резьбы, на который настраивается коробка подач;
 $n_{нар.}$ — число ниток на дюйм нарезаемой резьбы;

$n_{\text{табл.}}$ — число ниток на дюйм резьбы, на которое настраивается коробка подач;

$P_{\text{нар.}}$ — нарезаемый шаг в питчах;

$P_{\text{табл.}}$ — нарезаемый шаг, на который настраивается коробка подач в питчах.

2.3.3. Настройка для нарезания многозаходных резьб

Для деления на заходы при нарезании резьб необходимо:

а) остановить главный электродвигатель;

б) включить фрикцион прямого хода;

в) ключом резцедержки повернуть против часовой стрелки вал шкива до совпадения риски 60 на маслоотражателе с риской на фланце, после чего снять натяг в зубчатых колесах;

г) рукоятку коробки скоростей 2 (см. рис. 3) установить в положение «Деление многозаходных резьб»;

д) вращением шкива против часовой стрелки повернуть шпиндель при двух заходах на 30, при трех — на 20, при четырех — на 15 рисок и т. д.

е) вынуть ключ и рукоятку коробки скоростей 2 установить в прежнее положение.

Деление возможно: нормального шага на 2, 3, 4, 5; 6, 10, 12, 15, увеличенного шага на 2, 4, 8. При делении увеличенного шага на другое количество заходов необходимо:

а) сместить верхний суппорт вдоль оси станка рукояткой 14 (см. рис. 3);

б) повернуть шпиндель при выведенной из зацепления сменной шестерни 115 (см. рис. 4) на необходимый угол по зубьям сменных шестерен;

в) повернуть шпиндель на необходимый угол по подметке, при этом рукоятку 2 (см. рис. 3) поставить в положение «Деление многозаходных резьб».

2.3.4. Наладка станка

Наладка суппортной группы станка на точение коротких конусов. Точение коротких конусов осуществляется движением верхней части суппорта, извернутого под углом, соответствующим требуемой конусности.

Движение верхней части суппорта (вперед и назад) включается рукояткой 5 (см. рис. 3).

Наладка суппортной группы станка на обработку длинных конусов. Точение длинных конусов на станке осуществляется сочетанием механических движений суппорта (продольная подача) и верхнего суппорта, повернутого на определенный угол. Для одновременного действия указанных подач установить переключатель 9 (см. рис. 3) в положение «Конус» и настроить ставок на механическую подачу верхней части суппорта.

Угол поворота подсчитывается по следующей формуле:

$$\beta = \pm \alpha + \arcsin(3,19 \sin \alpha),$$

где β — угол поворота верхнего суппорта;

α — угол наклона образующей конуса (угол уклона).

В формулу подставляют:

α — при ходе верхнего суппорта в направлении, указанном на рис. 18, а (схемы наладки суппортной группы);

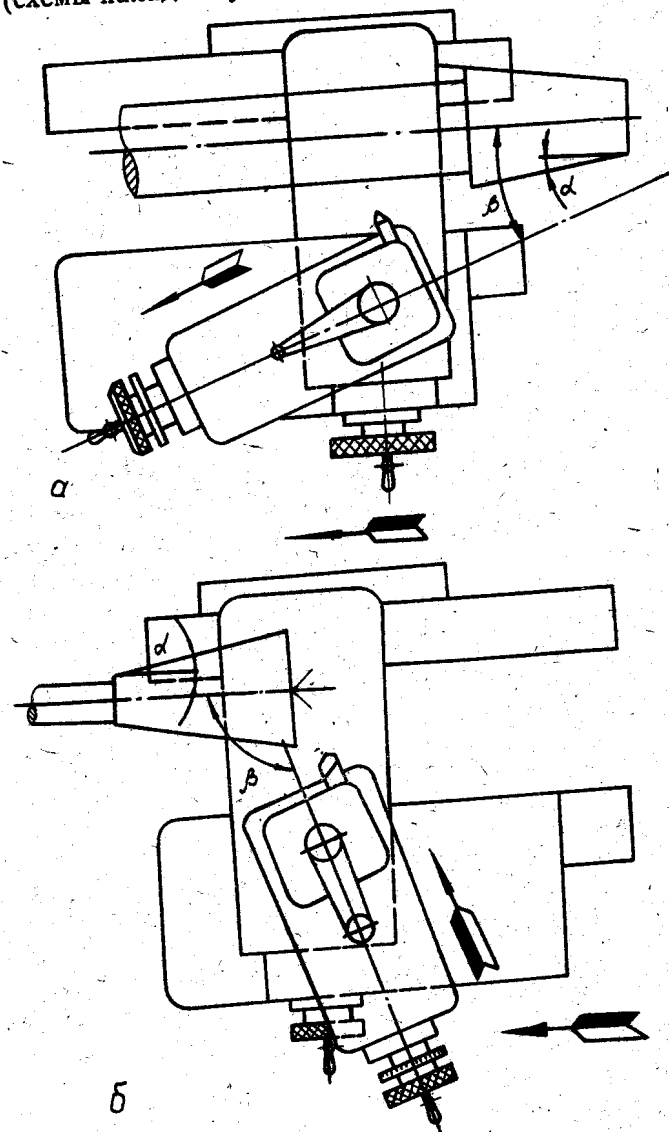


Рис. 18. Наладка суппорта на точение конусов

α — при ходе верхнего суппорта в направлении, указанном на рис. 18, б (схемы наладки суппортной группы).

Углы установки верхнего суппорта для обработки наиболее часто применяемых в машиностроении конусов приведены в табл. 15. Для облегчения расчетов по предложенной формуле рекомендуется пользоваться прилагаемой расчетной табл. 16.

Пример расчета. Требуется проточить конус на детали с углом наклона образующей $\alpha = 1^\circ 08' 45''$. Желательно работать согласно схеме наладки суппортной группы (см. рис. 18, а). Определяется угол поворота верхнего суппорта:

$$\beta = \alpha + \arcsin(3,19 \sin \alpha).$$

1. По таблице натуральных значений тригонометрических функций находят

$$\sin \alpha = \sin 1^\circ 08' 45'' = 0,02000.$$

2. Определяют значение:

$$3,19 \sin \alpha = 3,19 \cdot 0,02000 \approx 0,06380.$$

3. По той же таблице определяют соответствующий угол:

$$\arcsin 0,06380 = 3^\circ 39' 29''.$$

4. Полученные значения подставляют в формулу и получают:

$$\beta = +1^\circ 08' 45'' + 3^\circ 39' 29'' = +4^\circ 48' 14''.$$

Таким образом, чтобы обработать конус, имеющий уклон $\alpha = 1^\circ 08' 45''$, совместным движением каретки вдоль станины и верхней части суппорта необходимо последнюю повернуть на угол $\beta = 4^\circ 48' 14''$, настроить станок на механическую подачу верхнего суппорта и управлять движением рукояткой 10 (см. рис. 3).

Отвод резца вручную от обработанной поверхности и установка его на глубину резания производится при отключенном суппорте рукояткой 14 так же, как при обработке коротких конусов.

2.4. РЕГУЛИРОВАНИЕ

2.4.1. В процессе эксплуатации станка возникает необходимость в регулировании отдельных составных частей станка с целью восстановления их нормальной работы.

2.4.2. Регулирование подшипников шпинделя.

Подшипники передней опоры шпинделя (рис. 19) регулировать в следующем порядке:

- снять патрон;
- расконтрить и ослабить гайку 2;
- отвернуть гайку 8;
- отвернуть фланец 9;
- снять полукольца 7.

Таблица 15
Установка верхнего суппорта при обработке некоторых конусов, применяемых в машиностроении

Конусность К или название конусов	Угол конуса 2α	Угол наклона образующей конуса α	$\sin \alpha$	$3,19 \sin \alpha$	\arcsin (3,19 sin α)	Угол поворота верхнего суппорта β	
						При ходе верхнего суппорта в направ- лении, указанном на схеме наладки (рис. 18, а)	При ходе верхнего суппорта в направ- лении, указанном на схеме наладки (рис. 18, б)
1:200	$0^\circ 17' 13''$	$0^\circ 8' 37''$	0,00250	0,00797	$0^\circ 27' 26''$	$0^\circ 36' 03''$	$0^\circ 18' 49''$
1:100	$0^\circ 34' 23''$	$0^\circ 17' 12''$	0,00500	0,01596	$0^\circ 54' 50''$	$1^\circ 12' 18''$	$0^\circ 37' 38''$
1:50	$1^\circ 8' 45''$	$0^\circ 34' 23''$	0,01000	0,03190	$1^\circ 43' 41''$	$2^\circ 18' 04''$	$1^\circ 09' 18''$
1:30	$1^\circ 54' 35''$	$0^\circ 57' 18''$	0,01667	0,05319	$3^\circ 02' 54''$	$4^\circ 00' 12''$	$2^\circ 05' 36''$
1:20	$2^\circ 51' 51''$	$1^\circ 25' 56''$	0,02500	0,07975	$4^\circ 34' 27''$	$6^\circ 00' 23''$	$3^\circ 08' 31''$
Морзе 0	$2^\circ 58' 54''$	$1^\circ 29' 27''$	0,02602	0,08300	$4^\circ 45' 39''$	$6^\circ 15' 06''$	$3^\circ 16' 12''$
Морзе 1	$2^\circ 51' 26''$	$1^\circ 25' 43''$	0,02493	0,07953	$4^\circ 33' 41''$	$5^\circ 59' 24''$	$3^\circ 07' 58''$
Морзе 2	$2^\circ 51' 41''$	$1^\circ 25' 51''$	0,02497	0,07965	$4^\circ 34' 06''$	$5^\circ 59' 57''$	$3^\circ 08' 15''$
Морзе 3	$2^\circ 52' 32''$	$1^\circ 26' 16''$	0,02509	0,08004	$4^\circ 35' 27''$	$6^\circ 01' 43''$	$3^\circ 09' 11''$
Морзе 4	$2^\circ 58' 31''$	$1^\circ 29' 16''$	0,02556	0,08281	$4^\circ 45' 00''$	$6^\circ 14' 16''$	$3^\circ 15' 44''$
Морзе 5	$3^\circ 00' 53''$	$1^\circ 30' 27''$	0,02630	0,08390	$4^\circ 48' 46''$	$6^\circ 19' 13''$	$3^\circ 18' 19''$
Морзе 6	$2^\circ 59' 12''$	$1^\circ 29' 36''$	0,02606	0,08313	$4^\circ 46' 06''$	$6^\circ 15' 42''$	$3^\circ 16' 30''$

Таблица 16

α , град	$\sin \alpha$	$3,19 \sin \alpha$	$\arcsin (3,19 \sin \alpha)$	Угол установки верхнего суппорта	
				При ходе верхнего суппорта в направлении, указанном на схеме палочки (рис. 18, а)	При ходе верхнего суппорта в направлении, указанном на схеме палочки (рис. 18, б)
30°	0,00873	0,02785	1°35'46"	2°05'46"	1°05'46"
1°	0,01745	0,05566	3°11'27"	4°11'27"	2°11'27"
1°08'45"	0,02000	0,06380	3°39'33"	4°48'14"	2°30'44"
1°30'	0,02618	0,08351	4°47'25"	6°17'25"	3°17'25"
2°	0,03490	0,11133	6°23'31"	8°23'31"	4°23'31"
2°30'	0,04362	0,13916	7°59'56"	10°29'56"	5°29'56"
3°	0,05234	0,16696	9°36'39"	12°36'39"	6°36'39"
3°30'	0,06105	0,19475	11°13'48"	14°43'48"	7°43'48"
4°	0,06976	0,22253	12°51'28"	16°51'28"	8°51'28"
4°30'	0,07846	0,25029	14°29'40"	18°59'40"	9°59'40"
5°	0,08716	0,27804	15°08'36"	21°08'36"	11°08'36"
5°30'	0,09585	0,30576	17°48'13"	23°18'13"	12°18'13"
6°	0,10453	0,33345	19°28'42"	25°28'42"	13°28'42"
6°30'	0,11320	0,36111	21°10'07"	27°40'07"	14°41'07"
7°	0,12187	0,38876	22°52'38"	29°52'38"	15°52'38"
7°30'	0,13053	0,41639	24°36'24"	32°06'24"	17°06'24"
8°	0,13917	0,44395	26°21'23"	34°21'23"	18°21'23"
8°30'	0,14781	0,47151	28°07'55"	36°37'55"	19°37'55"
9°	0,15643	0,49901	29°56'06"	38°56'05"	20°56'05"
9°30'	0,16505	0,52651	31°46'12"	41°16'12"	22°16'12"
10°	0,17365	0,55394	33°38'15"	43°38'15"	23°38'15"
10°30'	0,18224	0,58135	35°32'44"	46°02'44"	25°02'44"
11°	0,19081	0,60868	37°29'39"	48°29'39"	26°29'39"
11°30'	0,19937	0,63599	39°29'36"	50°59'36"	27°59'36"
12°	0,20791	0,66323	41°32'48"	53°32'48"	29°32'48"
12°17'	0,21275	0,67867	42°44'23"	55°01'23"	30°27'23"

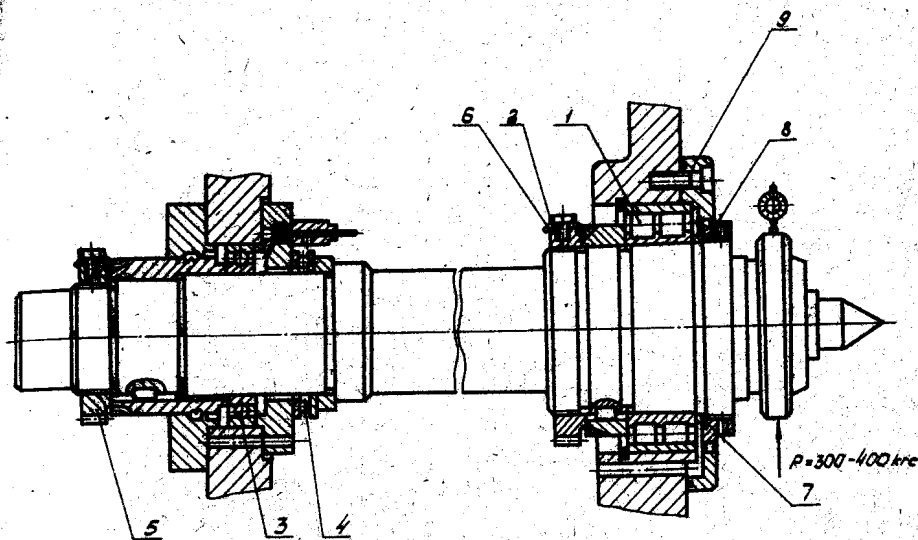


Рис. 19. Передняя и задняя опоры шпинделя

Прикладывая к фланцу шпинделя усилие $P=300-400$ кгс и контролируя индикатором, довести радиальный зазор до $0,005-0,01$ мм с помощью гайки 2. Замерить плитками ширину паза под полукольца 7. Подшлифовать и установить полукольца 7, затянуть гайку 2 и законтрить. Завернуть и законтрить гайку 8. Привернуть фланец 9.

Регулирование заднего радиально-упорного подшипника 3 вместе с упорным шариковым подшипником 4 производится с наружной стороны гайкой 5 с последующей контрольной гайкой.

При регулировании нельзя допускать перетяжку подшипников.

После регулировки подшипников шпиндель, при выключении его зубчатых колес, должен свободно проворачиваться от руки.

2.4.3. Регулирование фрикционных пластинчатых муфт передней бабки

В случае буксования фрикционные муфты должны быть немедленно отрегулированы, в противном случае от увеличения трения диски перегреваются и фрикцион выйдет из строя.

Регулировка фрикционных муфт как прямого, так и обратного ходов производится нажимными гайками 1 (рис. 20). Поворот нажимной гайки может быть произведен лишь после того, как выступающая защелка 3 будет утоплена в кольцо 2.

Правильность регулировки определяется усилием включения муфты с помощью рукоятки управления 22 (см. рис. 3). Доступ к муфте обеспечивается через закрываемое окно в задней стенке кор-

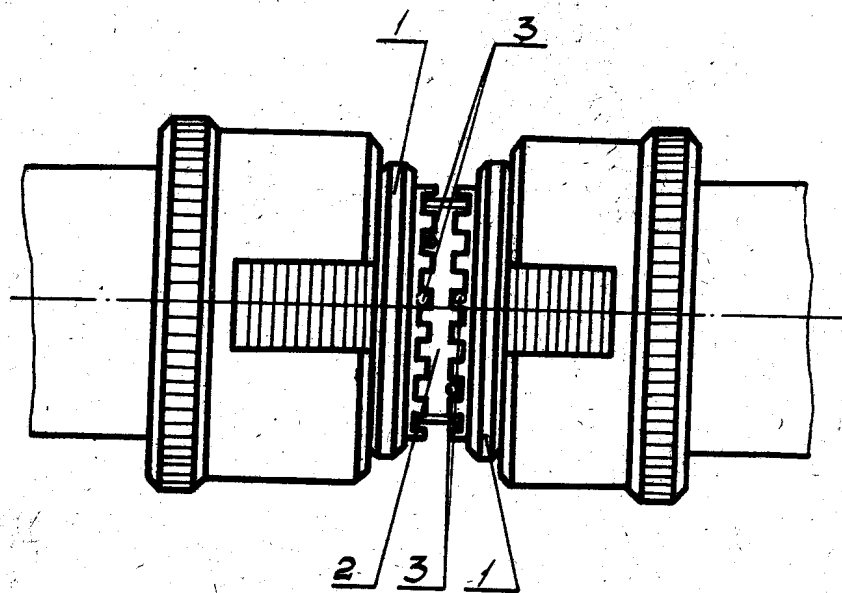


Рис. 20. Фрикционная муфта
 пуса передней бабки. Одновременно с регулировкой фрикционных муфт необходимо производить регулировку кулачка управления тормозной муфтой.

2.4.4. Выставка оси шпинделя

При нарушении параллельности оси шпинделя относительно направляющих станины ослабить все болты крепления передней бабки к станине с помощью винтов 1 (рис. 21), ввернутых в колодку 2, которая установлена под бабкой, затем выставить ось шпинделя и затянуть болты крепления.

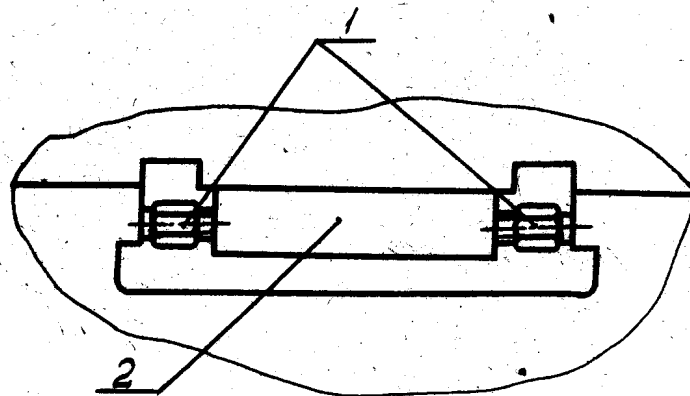


Рис. 21

2.4.5. Установка оси пиноли задней бабки

Поперечное смещение задней бабки производить при настройке на точение конусов с помощью винтов 1 (рис. 22), ослабляя один

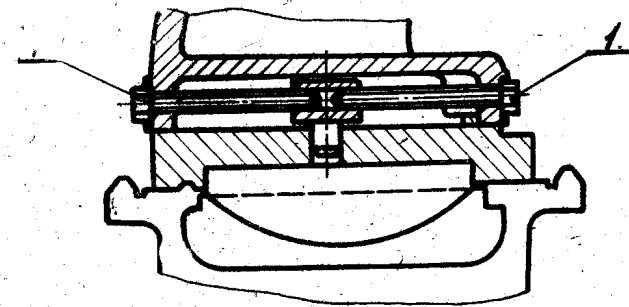


Рис. 22

из них и подтягивая другой. При установке задней бабки соосно с осью шпинделя передней бабки совместить риски, нанесенные на планках корпуса бабки и мостика.

Ось пиноли находится выше оси шпинделя. Проверка производится в нагретом состоянии до нормального положения шпинделя. Положение линии отсчета см. проверку 1.3 в свидетельстве о приемке.

2.4.6. Регулирование опорных подпружиненных подшипников задней бабки

В процессе работы или после ремонта может потребоваться регулировка степени сжатия цилиндрических пружин 2, 3 (рис. 23) опорных подпружиненных подшипников 4, вмонтированных в мостик задней бабки с целью обеспечения легкости передвижения задней бабки вдоль станины.

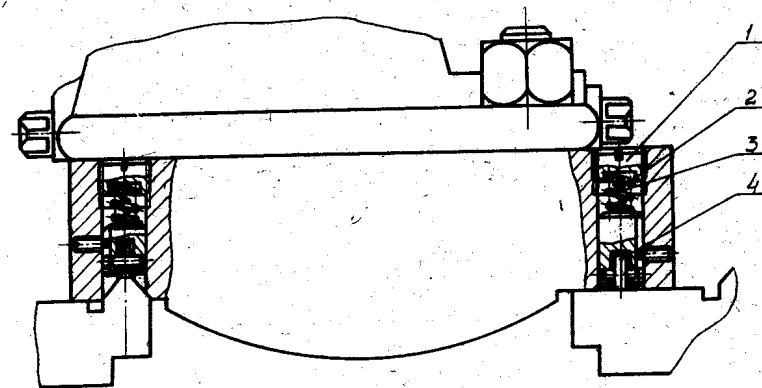


Рис. 23

Для этого необходимо:
 ослабить винты крепления бабки;
 вывернуть передний винт 1 (см. рис. 22);
 осторожно сдвинуть заднюю бабку по мостику так, чтобы был свободен доступ до регулировочных пробок 1, поворачивая которые, добиться легкости передвижения бабки по станине при минимальных зазорах между направляющими мостика и станины. Эта операция производится поочередно для передних и задних подшипников.

2.4.7. Регулирование зазора в направляющих поперечных салазок

Зазор между направляющими каретки и поперечных салазок регулируется путем подтягивания клина 1 (рис. 24) с помощью двух винтов 2, расположенных на обоих торцах салазок.

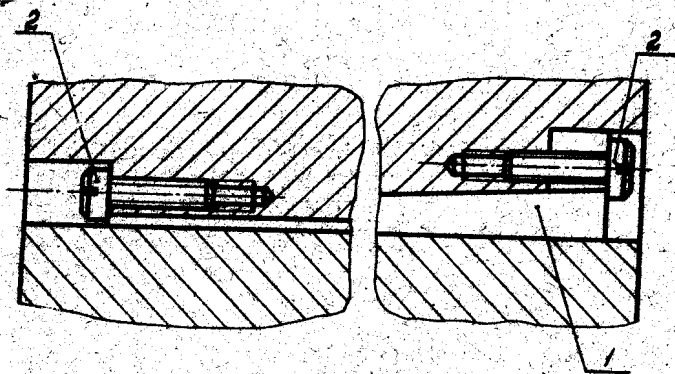


Рис. 24

2.4.8. Регулирование зазора в направляющих резцовых салазок суппорта

При появлении зазора в направляющих резцовых салазок производится подтяжка клина 1 (рис. 25) винтом 3, после чего положение фиксируется винтом 2.

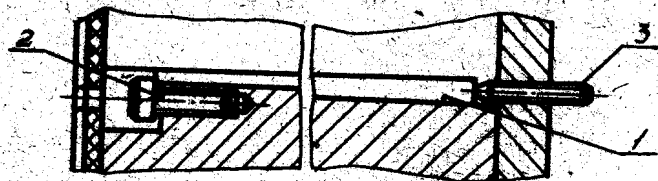


Рис. 25

2.4.9. Устранение «мертвого хода» винта поперечного перемещения суппорта

«Мертвый ход» винта поперечного суппорта, возникающий при износе гаек 1 и 2 (рис. 26), может быть устранен поворотом червяка 3 по часовой стрелке, для чего необходимо предварительно отвернуть стопорный винт 4.

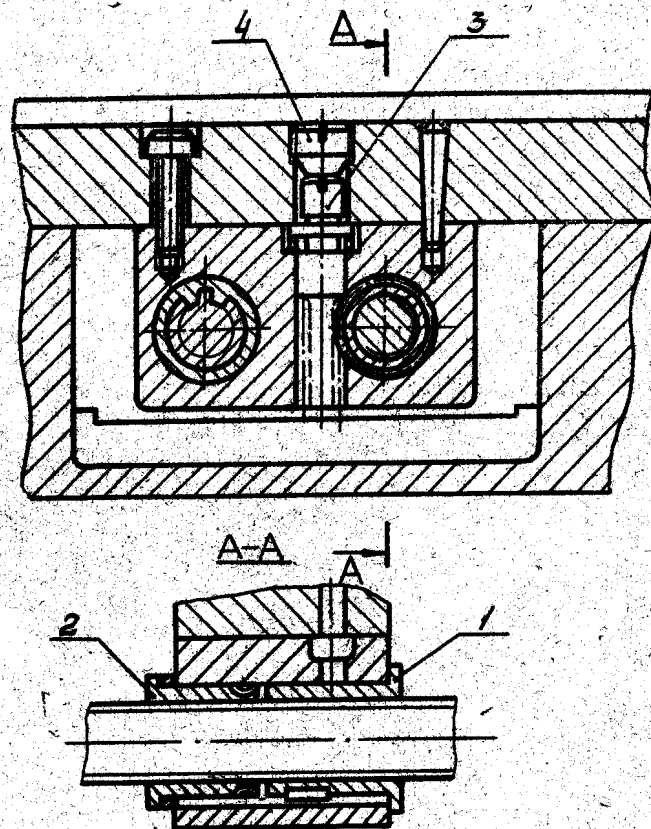


Рис. 26

Регулировку производить, когда люфт рукоятки превышает 5 делений по лимбу.

2.4.10. Регулирование зазора в направляющей верхней и нижней половинах гайки ходового винта

При появлении зазора производится подтягивание планки 1 (рис. 27) тремя винтами 2 с фиксацией последних контргайками 3.

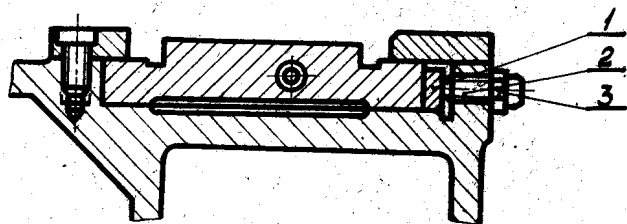


Рис. 27

2.4.11. Регулирование радиального зазора между ходовым винтом и маточной гайкой

Величина радиального зазора между ходовым винтом 1 (рис. 28) и вкладышами маточной гайки 2 регулируется ввинчиванием или вывинчиванием винта 3, расположенного под фартуком. В отрегулированном положении винт 3 фиксируется гайкой 4.

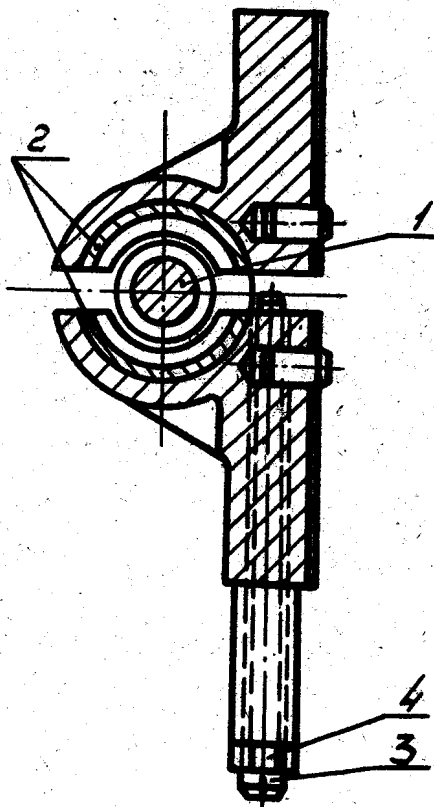


Рис. 28

2.4.12. Регулирование кулачка управления тормозной муфтой

После установки фрикциона в нейтральное положение необходимо рукоятку переключения тоже поставить в нейтральное положение. Кулачок (рис. 29) при этом установить в такое положение, чтобы шарик фиксации 2 и ролик 3 конечного выключателя находились в своих пазах.

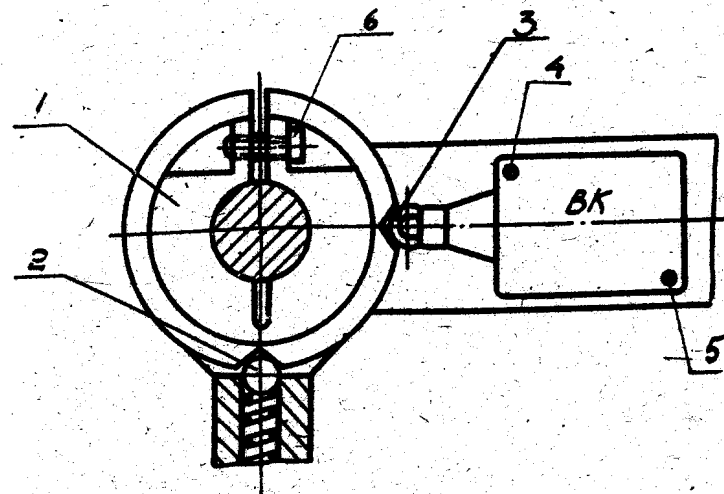


Рис. 29

При неправильной установке кулачка может возникнуть преждевременное включение тормозной муфты, приводящее к выходу ее из строя. Затяжку винтов 4, 5 и 6 проверять не реже одного раза в месяц.

2.4.13. Регулирование насоса фартука для подачи масла на направляющие станины

Вращение винта 1 (рис. 30) по часовой стрелке уменьшает, а против часовой стрелки увеличивает подачу масла.

2.4.14. Регулирование натяжения ремней главного привода

Если с течением времени уменьшится крутящий момент шпинделя, то следует проверить натяжение ремней клиноременной передачи главного привода.

Регулировку натяжения ремней 1 (рис. 31) электродвигателя 4 производить следующим образом:

отпустить на $1/2$ оборота винты и гайки 5 крепления подmotorной плиты 3;

винтами 2 отрегулировать натяжение ремней так, чтобы шпиндель работал на полную мощность.

Направление вращения винтов 2 показано на выноске 1. После регулировки снова закрепить плиту.

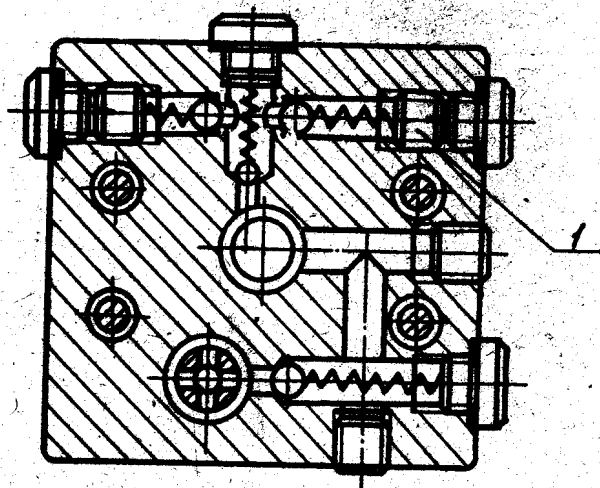


Рис. 30

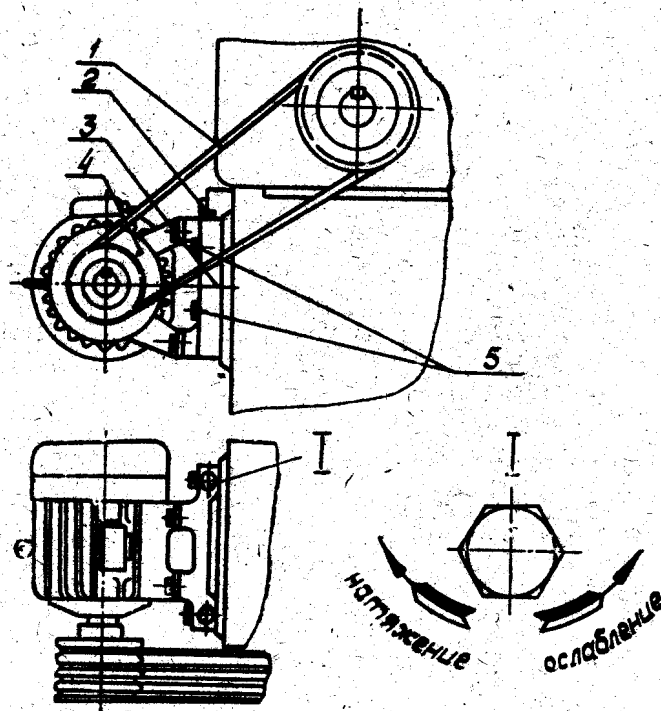


Рис. 31

2.4.15. Расположение штуцеров электромагнитных муфт и их регулировка

На рис. 32 показано расположение штуцеров электромагнитных муфт фартука.

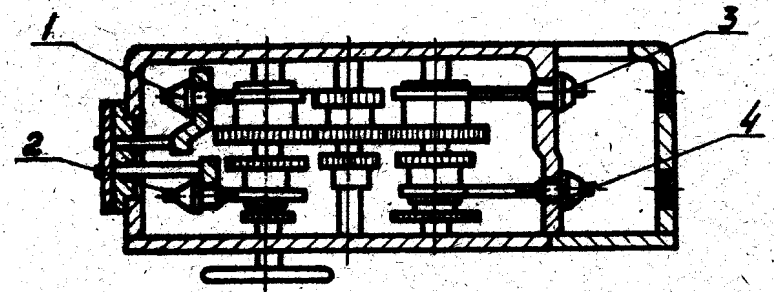


Рис. 32

Щеткодержатель 1, питающий электромагнитную муфту продольного перемещения каретки справа налево.

Щеткодержатель 2, питающий электромагнитную муфту продольного перемещения каретки слева направо.

Щеткодержатель 3, питающий электромагнитную муфту перемещения поперечных салазок и верхнего суппорта от рабочего на изделие.

Щеткодержатель 4, питающий электромагнитную муфту перемещения поперечных салазок и верхнего суппорта от изделия на рабочего.

В случае отказа в работе электромагнитных муфт фартука необходимо выключить станок, вывернуть щеткодержатель той муфты, которая неисправна.

Вывернутые щеткодержатели проверить на плавность перемещения щетки в держателе, проверить прилегание щетки к контактному кольцу.

Для сохранения работоспособности тормозной электромагнитной муфты требуется соблюдать следующее:

1. Периодически проверять доступ масла в тормозную муфту.

2. При регулировке фрикциона строго соблюдать, чтобы в нейтральном положении фрикциона конечный выключатель был замкнут.

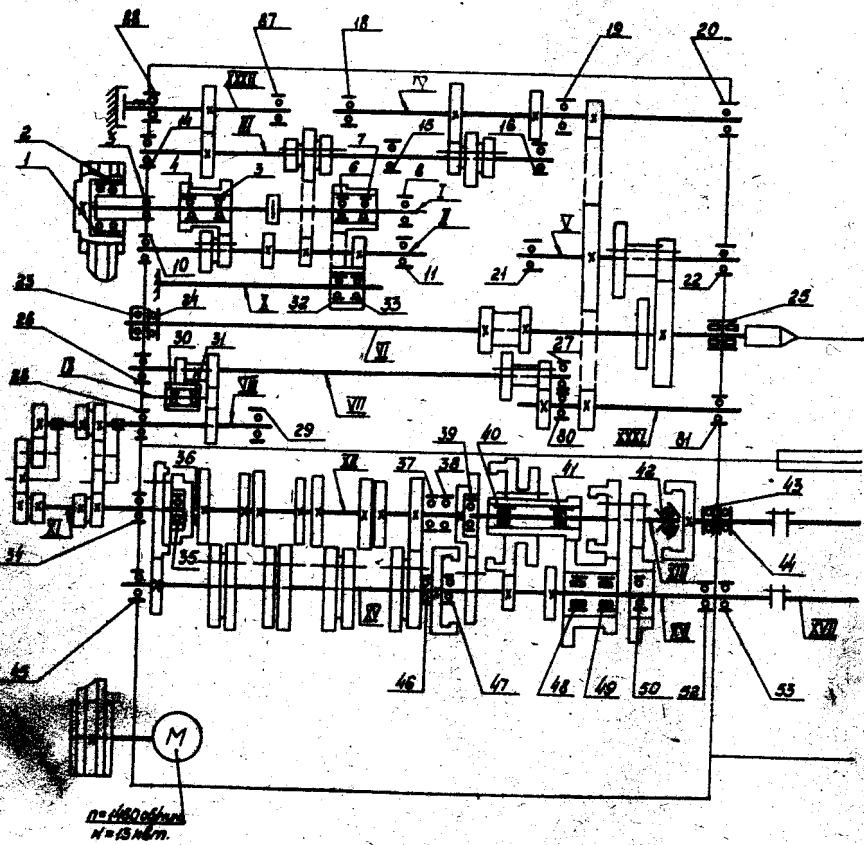
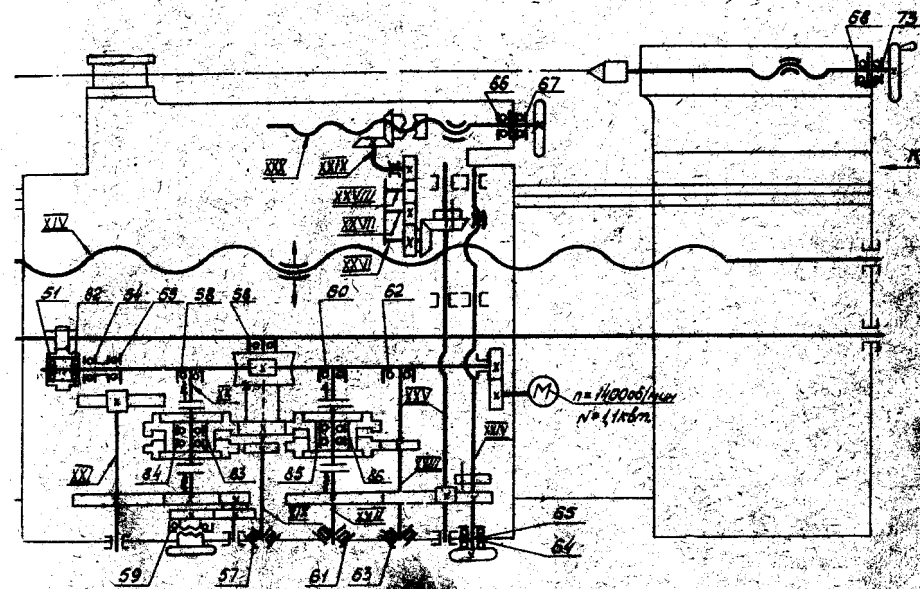
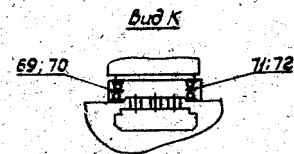


Рис. 33. Схема расположения



ПОДМИНИКОВ

2.5. СХЕМА РАСПОЛОЖЕНИЯ ПОДШИПНИКОВ (рис. 33)
2.5.1. Перечень подшипников качения (табл. 17)

Таблица 17

Наименование и условное обозначение	Класс точности	Куда входит	Позиция (см. рис. 33)	Количество
Подшипник 109 ГОСТ 8338—57	O(H)	Фартук	83, 84, 85, 86	4
Подшипник 7000106 ГОСТ 8338—57	O(H)	Бабка передняя	30, 31	2
Подшипник 110 ГОСТ 8338—57	O(H)	Бабка передняя	15	1
Подшипник 205 ГОСТ 8338—57	O(H)	Коробка подач	35, 50	2
Подшипник 206 ГОСТ 8338—57	O(H)	Бабка передняя и коробка подач	26, 27, 29, 32, 45,	6
Подшипник 207 ГОСТ 8338—57	O(H)	Бабка передняя и коробка подач	34, 37, 38, 80	4
Подшипник 208 ГОСТ 8338—57	O(H)	Бабка передняя и коробка подач	11, 13, 46, 87	4
Подшипник 209 ГОСТ 8338—57	O(H)	Бабка передняя	3, 4, 5, 6, 7, 8, 10, 28	8
Подшипник 210 ГОСТ 8338—57	O(H)	Бабка передняя и коробка подач	14, 19, 52, 53	4
Подшипник 214 ГОСТ 8338—57	O(H)	Бабка передняя	1, 2	2
Подшипник 305 ГОСТ 8338—57	O(H)	Коробка подач	39, 44	2
Подшипник 307 ГОСТ 8338—57	O(H)	Бабка передняя и коробка подач	16, 36, 81	3
Подшипник 310 ГОСТ 8338—57	O(H)	Бабка передняя	21	1
Подшипник 408 ГОСТ 8338—57	O(H)	Бабка передняя	20, 88	2
Подшипник 409 ГОСТ 8338—57	O(H)	Бабка передняя	22	1
Подшипник 710 ГОСТ 8338—57	O(H)	Фартук	51, 82	2
Подшипник 8104 ГОСТ 6874—54	O(H)	Суппорт	66, 67	2
Подшипник 8122 ГОСТ 6874—54	5(A)	Бабка передняя	24	1
Подшипник 8204 ГОСТ 6874—54	O(H)	Суппорт	64, 65	2
Подшипник 8205 ГОСТ 6874—54	O(H)	Бабка задняя	68, 73	2
Подшипник 8107K ГОСТ 6874—54	O(H)	Фартук	54, 55	2
Подшипник 8207 ГОСТ 6874—54	6(B)	Коробка подач	43, 44	2
Подшипник 7205 ГОСТ 333—71	O(H)	Коробка подач	42	1
Подшипник 7206 ГОСТ 333—71	O(H)	Фартук	63	1
Подшипник 7207 ГОСТ 333—71	O(H)	Фартук	57, 61	2
Подшипник 36207K ГОСТ 831—62	O(H)	Фартук	56, 59	2
Подшипник 46306 ГОСТ 831—62	O(H)	Фартук	58, 60, 62	3
Подшипник 46122Л ГОСТ 831—62	5(A)	Бабка передняя	23	1
Подшипник 3182128 ГОСТ 7634—56	4(C)	Бабка передняя	26	1
Подшипник 80029 ГОСТ 7242—70	O(H)	Бабка задняя	69, 70, 71, 72	4
Подшипник 943/30 ГОСТ 4060—60	O(H)	Коробка подач	40, 41, 48, 49	4

Примечание. В скобках указан класс точности подшипников по ГОСТ 520—55.

3. ПАСПОРТ

3.1. ОБЩИЕ СВЕДЕНИЯ

Инвентарный номер _____

Завод _____

Цех _____

Дата пуска станка _____

в эксплуатацию _____

3.2. ОСНОВНЫЕ ТЕХНИЧЕСКИЕ ДАННЫЕ И ХАРАКТЕРИСТИКИ

3.2.1. Техническая характеристика (основные параметры и размеры согласно ГОСТ 440—71). Класс точности H по ГОСТ 8—71

Наибольший диаметр обрабатываемого изделия над станиной, мм	630
Наибольший диаметр обрабатываемого изделия над суппортом, мм	350
Наибольшая длина обрабатываемого изделия, мм:	
PMI—1400	1400
PMI—2800	2800
Конец шпинделя по ГОСТ 12.593—72	8M
Диаметр прутка, проходящего в отверстие шпинделя, мм	65
Высота резца, установленного в резцедержателе, мм	32
Количество скоростей шпинделя	22
Пределы частоты вращения шпинделя, об/мин	10—1250
Количество подач	32
Пределы подач, мм/об:	
продольных	0,064—1,025
поперечных	0,0256—0,378
Наибольшее усилие резания P_x , допускаемое механизмом подачи, при подачах, кгс:	
продольной	680
поперечной	370
Пределы шагов нарезаемых резьб:	
метрических, мм	1—492
дюймовых, ниток/дюйм	24—1/4
модульных, модуль	0,5—48
питчевых, питч	96—1

Габаритные размеры стаяка (длина × ширина × высота), мм:		
РМЦ=1400	3550×1690×1420
РМЦ=2800	4950×1690×1420
Наибольшая масса обрабатываемой детали в центрах, кг		
	2000
Масса станка, кг:		
РМЦ=1400	3800
РМЦ=2800	5000

3.2.2. Основные данные

Шпиндель передней бабки (рис 34):	
Диаметр отверстия в шпинделе, мм	70
Торможение шпинделя	Имеется
Тип приводных ремней ГОСТ 1284—68	Клиновые
Размер ремня	В 2000
Количество ремней	4

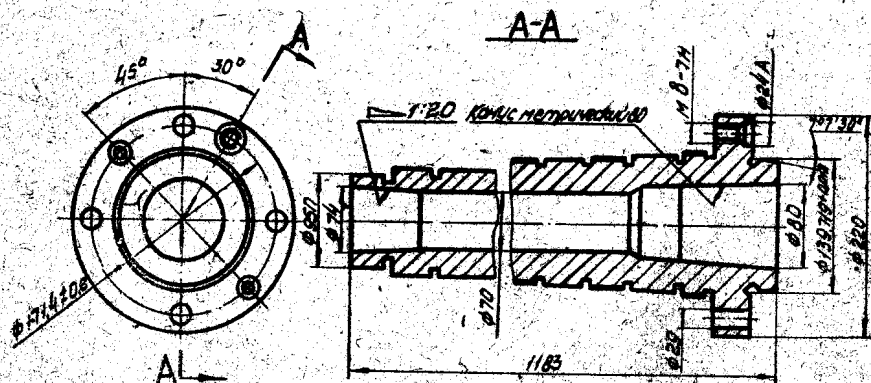


Рис. 34. Шпиндель

Перемещение за один оборот лимба, мм:	
продольное	300
поперечное	5
Быстрое перемещение, м/мин:	
продольное	3,6
поперечное	1,3

Резцовые салазки	
Наибольшее перемещение, мм	220
Наибольший угол поворота	±90°
Цена одного деления шкалы поворота	1°
Перемещение за один оборот лимба, мм	5
Цена одного деления лимба, мм	0,05
Наибольшее усилие резания P_x , допускаемое механизмом подачи, кгс	222

Задняя бабка	
Наибольшее перемещение пиноли, мм	240
Перемещение пиноли за один оборот маховика, мм	6
Поперечное смещение, мм	±10
Конус под центр в пиноли задней бабки	Морзе 5

Люнеты	
Диаметр обработки, мм	20—150

3.2.3. Установка станка показана на рис. 36, 37, 38, 39.

3.2.4. Механика станка

- механизм главного движения (табл. 19).
- механизм подачи (табл. 20).

Супорт (рис. 35)	
Число резов, установленных в резцовой головке	4
Наибольшее продольное перемещение, мм:	
РМЦ=1400	1250
РМЦ=2800	2520
Наибольшее поперечное перемещение, мм	
	400
Цена одного деления лимба, мм:	
при продольном перемещении	1
при поперечном перемещении	0,05

Таблица 18

Муфты фрикционные многодисковые (табл. 18)

Муфта	Куда входят	Размер поверхности трения	Материал поверхности трения	Количество поверхностей трения
Прямого вращения шпинделя	Передняя бабка	Наружный диаметр 109 мм	Сталь по стали	23—25
Обратного вращения шпинделя	То же	Внутренний диаметр 65 мм		13—15
Тормозная	»	Наружный диаметр 125 мм		9
Прямого хода	Фартук	Внутренний диаметр 63 мм		9
		Наружный диаметр 140 мм		
Обратного хода	То же	Наружный диаметр 125 мм	9	
Внутренний диаметр 63 мм				

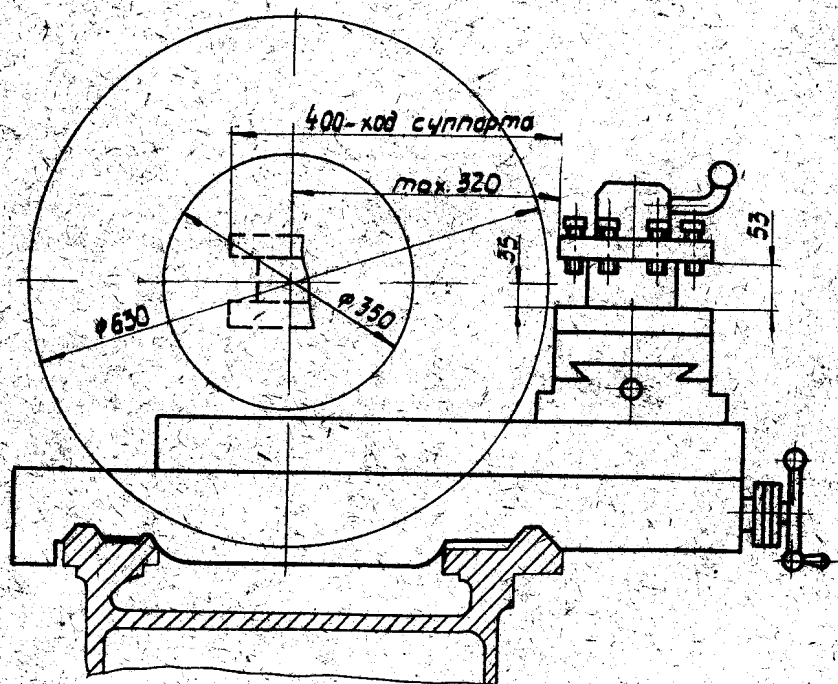


Рис. 35. Суппорт

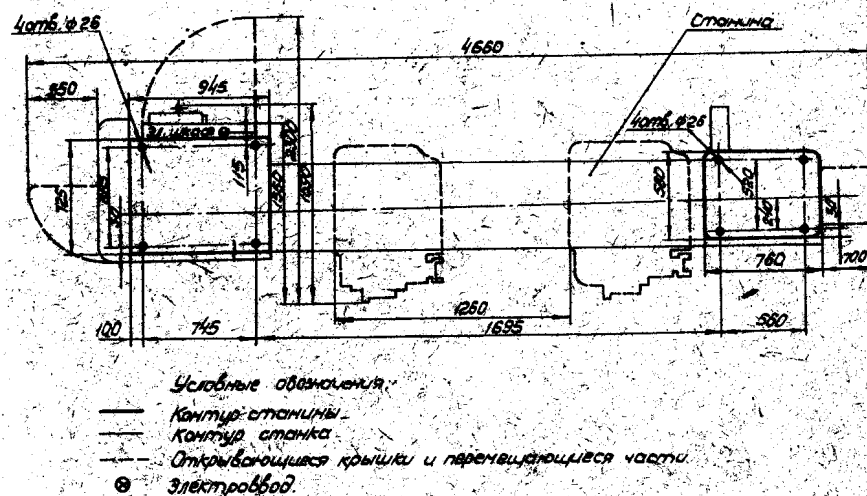


Рис. 36. Установочный чертеж при РМЦ=1400 мм

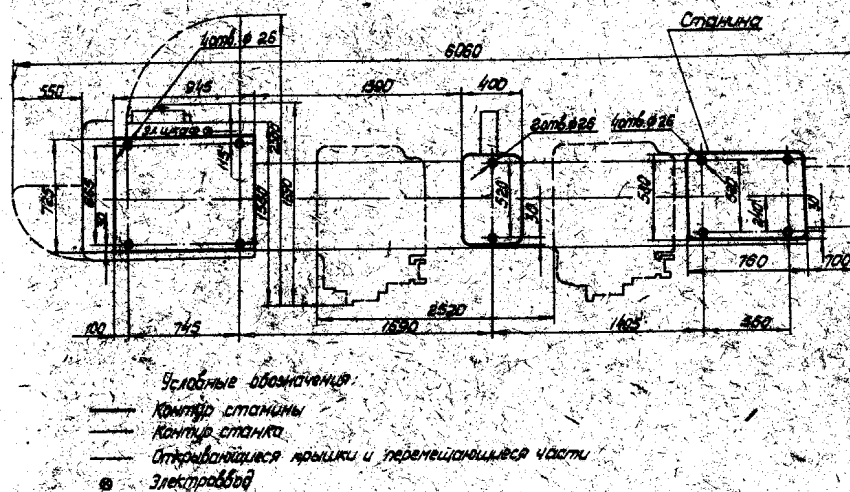


Рис. 37. Установочный чертеж при РМЦ=2800 мм

Номер ступени	Положение рукояток на передней бабке (рис. 40)		Частота вращения шпинделя, об/мин (расчетная)		Расчетный к. п. д.	Наибольший допустимый крутящий момент на шпинделе, кгс·м	Эффективная мощность на шпинделе, кВт		Наиболее слабое звено, номер по кинематической схеме (см. рис. 4)
	Б	А	Прямое вращение	Обратное вращение			по приво-ду	по наи-более слабо-му звену	
1	1	1	10,1	17,9	0,77	300	10	3,11	21
2	1	1	12,7	17,9					
3	1	1	16,3	28,7					
4	1	1	20,4	28,7					
5	1	1	25,5	51,2					
6	1	1	31,9	51,2					
7	1	4	25,5	51,2					
8	2	4	31,9	51,2					
9	3	4	40,8	71,7					
10	4	4	51,0	71,7					
11	5	4	63,7	112	0,8	235	10,4	10	
12	6	4	79,7	112					
13	1	3	102	179					
14	2	3	128	179					
15	3	3	163	287					
16	4	3	204	287					
17	5	3	255	448					
18	6	3	319	448					
19	1	2	408	717					
20	2	2	510	717					
21	3	2	659	1148					
22	4	2	816	1148					
23	5	2	1020	1793					
24	6	2	1275	1793					

Примечание. При отсутствии специального двигателя привода подач к.п.д. берется с учетом расхода мощности на подачи.



Рис. 40. Управление механизмом главного движения

Номер ступени	Нормальные подачи											
	Положение рукояток коробки подач (см. рис. 3)			Сменные зубчатые колеса (см. табл. 22)		Положение рукояток передней бабки (см. рис. 40)				Подача на один оборот шпинделя, мм		
	А	Б	В	а	в	А	Б	Д	Г	продольная	поперечная	верхнего суппорта
1			1							0,064	0,0256	0,021
2			2							0,070	0,0275	0,023
3			3							0,083	0,0314	0,026
4			4							0,096	0,0351	0,029
5			5	1						0,102	0,0371	0,031
6			6							0,109	0,039	0,033
7			7							0,115	0,043	0,037
8			8							0,128	0,0468	0,04
9			1							0,134	0,051	0,042
10			2							0,147	0,0576	0,045
11			3							0,166	0,064	0,052
12			4	2						0,192	0,0706	0,058
13			5							0,198	0,077	0,064
14	Холодовой валик	Метрическая	6						В любом положении	0,21	0,0834	0,071
15			7		53	53			В любом положении	0,23	0,089	0,077
16			8						Нормальный шаг	0,256	0,096	0,080
17			1						Подача в левая резьба	0,275	0,102	0,085
18			2							0,305	0,109	0,09
19			3							0,34	0,128	0,103
20			4	3						0,385	0,141	0,116
21			5							0,404	0,147	0,129
22		6							0,43	0,153	0,135	
23		7							0,467	0,172	0,148	
24		8							0,51	0,185	0,160	
25		1							0,558	0,205	0,175	
26		2							0,60	0,218	0,184	
27		3							0,686	0,250	0,21	
28		4	4						0,77	0,281	0,24	
29		5							0,815	0,305	0,26	
30		6							0,86	0,314	0,27	
31		7							0,942	0,346	0,30	
32		8							1,025	0,378	0,32	

Таблица 21

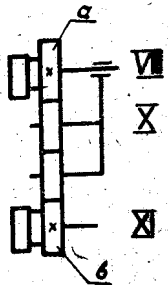
Увеличенные подачи

Номер ступеней	Положение рукояток коробки подач (см. рис. 3)		Сменные зубчатые колеса (см. табл. 22)		Положение рукоятки D коробки скоростей (рис. 40)	Частота вращения шпинделя		Подача на один оборот шпинделя, мм							
	А	Б	а	в		100—315	10—80	4:1	16:1	Положение рукоятки В коробки подач	продольная	поперечная	верхнего суппорта		
						Положение рукоятки А передней бабки (см. рис. 40)									
33		1			Увеличенный шаг			1,07	0,39	0,336					
34		2						1,20	0,44	0,376					
35		3						1,34	0,49	0,42					
36		4				3	1	1,47	0,54	0,46					
37		5						1,60	0,59	0,50					
38	Ходовой валтик Метрическая	6	53	53				1,74	0,64	0,545					
39		7								1,88	0,68	0,59			
40		1									2,14	0,78	0,67		
41		2								2,40	0,88	0,75			
42		3						4	2	2,68	0,98	0,84			
43		4								2,94	1,08	0,92			
44		5								3,20	1,18	1,00			

Примечание. Использование механизма увеличения шага дает возможность увеличения подач: при частоте вращения шпинделя до 80 об/мин — в 16 раз, при частоте вращения шпинделя от 100 до 315 об/мин — в 4 раза.

Таблица 22

Метрическая резьба										Сменные зубчатые колеса			
Положение рукояток передней бабки (см. рис. 40)										а	в		
										53	53		
Рукоятка D в положении «Нормальный шаг»					Рукоятка D в положении «Увеличенный шаг»								
Рукоятка A в любом положении					Рукоятка A в положениях								
					100—315 (4:1)		10—31 или 25—80 (16:1)						
Положение рукояток коробки подач (см. рис. 3)													
А		На метрической резьбе											
В	1	2	3	4	1	2	3	4	1	2	3	4	
Шаг, мм													
	1							13	26	13	26	52	104
	2	1,75	3,5	7	3,5	7	14	28	14	28	56	112	
	3	1	2	4	8	4	8	16	32	16	32	64	128
	4		4,5	9	4,5	9	18	36	18	36	72	144	
Б	5						19	38	19	38	76	152	
	6	1,25	2,5	5	10	5	10	20	40	20	40	80	160
	7		5,5	11	5,5	11	22	44	22	44	88	176	
	8	1,5	3	6	12	6	12	24	48	24	48	96	192

VI
X

X

Дюймовая резьба

Положение рукояток передней бабки (см. рис. 40)

Рукоятка D в положении «Нормальный шаг»	Рукоятка D в положении «Увеличенный шаг»
Рукоятка A в любом положении	Рукоятка A в положениях 100—315 (4:1) 10—31 или 25—80 (16:1)

Положение рукояток коробки передач (см. рис. 3)

A	На дюймовой резьбе											
B	4	3	2	1	4	3	2	1	4	3	2	1

Нитки на дюйм

B	1	2	3	4	5	6	7	8	3 1/4	6 1/2	13	1 1/8	3 1/8	7/8	1 1/2	1	2	4	1 1/4	1 1/2	1	4 1/2	1 1/8

Модульная резьба

Положение рукояток передней бабки (см. рис. 40)

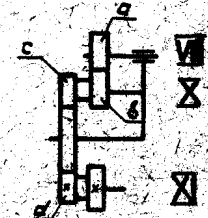
Рукоятка D в положении «Нормальный шаг»	Рукоятка D в положении «Увеличенный шаг»
Рукоятка A в любом положении	Рукоятка A в положениях 100—315 (4:1) 10—31 или 25—80 (16:1)

Положение рукояток коробки передач (см. рис. 3)

A	На метрической резьбе											
B	1	2	3	4	1	2	3	4	1	2	3	4

Модуль

B	1	2	3	4	5	6	7	8	0,5	1	2	1	2	4	8	4	8	16	32	3,25	6,5	3,25	6,5	13	26



Питчевая резьба

Положение рукояток передней бабки (рис. 40)

Рукоятка *Д* в положении «Нормальный шаг»

Рукоятка *Д* в положении «Увеличенный шаг»

Рукоятка *А* в любом положении

Рукоятка *А* в положениях

100—315 (4:1)

10—31 или 25—80 (16:1)

Положение рукояток коробки подач (см. рис. 3)




А На дюймовой резьбе

<i>В</i>	4	3	2	1	4	3	2	1	4	3	2	1
----------	---	---	---	---	---	---	---	---	---	---	---	---

Диаметральный питч

<i>Б</i>	1			26	52								
	2	7	14	28	56	1 3/4	3 1/2	7	14	7/8	1 3/4	3 1/2	
	3	8	16	32	64	2	4	8	16	1	2	4	
	4	9	18	36	72	2 1/4		9	18		2 1/4		
	5			38	76								
	6	10	20	40	80	2 1/2	5	10	20	1 1/4	2 1/2	5	
	7	11	22	44	88	2 3/4		11	22		2 3/4		
	8	12	24	48	96	3	6	12	24	1 1/2	3	6	

Настройка станка для нарезания резьб при прямом соединении ходового винта

Положение рукояток коробки подач (см. рис. 3)			Положение рукояток передней бабки (см. рис. 40)		Формулы настройки к рис. 41	
<i>А</i>	<i>В</i>	<i>Б</i>	<i>Д</i>	<i>А</i>		
Ходовой винт	Резьба метрическая	Винт прямую	В любом положении	Нормальный шаг	В любом положении	$T=6 \frac{K \cdot M}{L \cdot H}$
				Увеличенный шаг	 	$T=96 \frac{K \cdot M}{L \cdot H}$
						$T=24 \frac{K \cdot M}{L \cdot H}$
<p>16:1 (10—31); 16:1 (25—80)</p> <p>4:1 (100—315)</p>						

T — шаг нарезаемой резьбы, мм

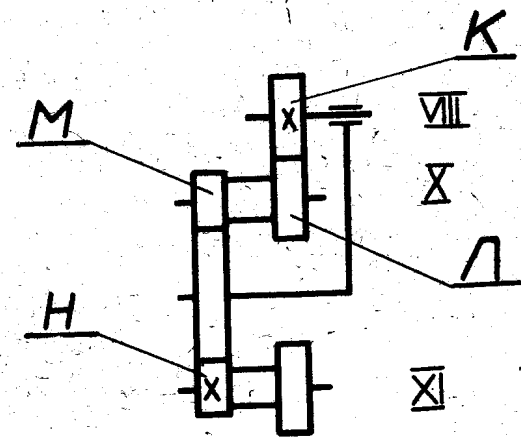


Рис. 41. Сменные зубчатые колеса

3.2.5. Техническая характеристика электрооборудования

Количество электродвигателей на станке (с электронасосом)	3
Тип электродвигателя главного движения	АО2-61-4, М105
Мощность электродвигателя главного движения, кВт	13
Частота вращения электродвигателя главного движения, об/мин	1460
Тип электродвигателя быстрых ходов	4АХ80А4, М300
Мощность электродвигателя быстрых ходов, кВт	1,1
Частота вращения электродвигателя быстрых ходов, об/мин	1400
Тип электронасоса	ПА-22
Производительность электронасоса, л/мин	22
Мощность двигателя электронасоса, кВт	0,125
Частота вращения двигателя электронасоса, об/мин	2800

3.2.6. Техническая характеристика системы смазки

Тип насоса лопастной	8,2МН3032-61
Производительность насоса, л/мин	8,2
Наибольшее давление, кгс/см ²	2,5

3.2.7. Электромагнитные муфты (см. табл. 18)

Таблица 25

3.3. СВЕДЕНИЯ О РЕМОНТЕ

Наименование и обозначение составных частей станка	Основание для сдачи в ремонт	Дата		Категория сложности ремонта	Ремонтный цикл работы станка, час	Был ли ремонт	Должность, фамилия и подпись ответственного лица
		поступил на ремонт	выход из ремонта				

Таблица 26

3.4. СВЕДЕНИЯ ОБ ИЗМЕНЕНИЯХ В СТАНКЕ

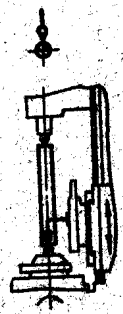
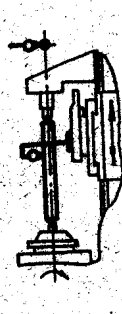
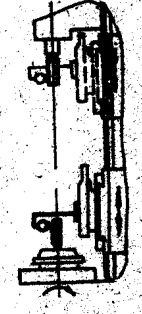
Наименование и обозначение составных частей станка	Основание (наименование документа)	Дата проведения изменений	Характеристика работы станка после проведения изменений	Должность, фамилия и подпись ответственного лица

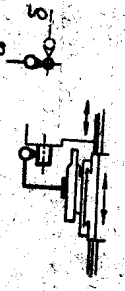
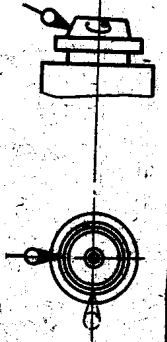
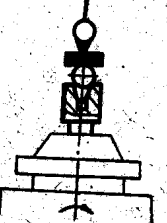

Обозначение	Наименование	Количество	Примечание
1M63	Станок в сборе без светильника	1	
	Входят в комплект и стоимость станка		
	Запасные части		
30ГМ8У-К	Селеновый выпрямитель 50/37 в. ток 1,2 а	2	
	Инструмент		
7812-05-14	Ключ для патрона	1	
ГОСТ 2839-71	Ключ 7811-0021Д1 (12×14)	1	
ГОСТ 2839-71	Ключ 7811-0023Д1 (17×19)	1	
ГОСТ 2839-71	Ключ 7811-0025Д1 (22×24)	1	
ГОСТ 2839-71	Ключ 7811-0041Д1 (27×30)	1	
ГОСТ 2839-71	Ключ 7811-0043Д1 (32×36)	1	
ГОСТ 16985-71	Ключ 7811-0353 (115-220)	1	
ГОСТ 11737-66	Ключ S=6	1	
ГОСТ 11737-66	Ключ S=8	1	
ГОСТ 11737-66	Ключ S=10	1	
ГОСТ 11737-66	Ключ S=14	1	
ГОСТ 11737-66	Ключ S=17	1	
Д73-72	Ключ к электрошкафу	1	
А83-1	Ручка II	1	
ГОСТ 17199-71	Отвертка 7810-0397 (250×1,6)	1	
	Принадлежности		
ГОСТ 2675-71	Патрон трехжучачковый 7100-0016	1	
1M63.92.032	Фланец	1	
1M63.92.030	Патрон поводковый	1	
1M63.02.396	Центр	1	
ГОСТ 13214-67	Центр Морзе 5	1	
ГОСТ 3643-54	Шприц штоковый емкостью 200 см ³	1	
ГОСТ 4751-67	Рым-болт	1	
СГС-4-1В	Светильник	1	
	Документы		
1M63.00.000РЭ	Руководство по эксплуатации	1	


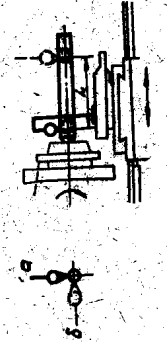
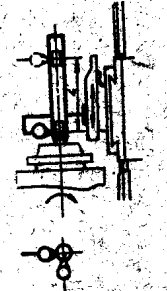
3.6. СВИДЕТЕЛЬСТВО О ПРИЕМКЕ
СТАНКА УНИВЕРСАЛЬНЫЙ ТОКАРНО-ВИНТОРЕЗНЫЙ 1М63 КЛАСС ТОЧНОСТИ Н

3.6.1. Испытание станка на соответствие нормам точности по ГОСТ 18097-72 и техническим условиям (табл. 28)

Таблица 28

Номер проверки по ГОСТ 18097-72	Что проверяется	Схема	Допуск, мм	
			по ГОСТ 18097-72	Фактический
1.1.	Прямолнейность продольного перемещения суппорта в горизонтальной плоскости (распространяется на передний и задний суппорты)		РМЦ = 1400 мм 25 30 В сторону оси центров	0,30
1.2.	Прямолнейность продольного перемещения суппорта в вертикальной плоскости (распространяется на передний и задний суппорты)		РМЦ = 1400 мм 40 50 Вогнутость не допускается	0,50
1.3.	Одновысотность оси вращения шпинделя передней бабки и оси отверстия пиноли (или оси вращения шпинделя) задней бабки по отношению к направляющим станины в вертикальной плоскости		40 Ось пиноли может быть лишь выше оси шпинделя. При мечание. Линия отсчета относительно направляющих станины устанавливается выше оси шпинделя на 20-60 мкм	0,40

Номер проверки по ГОСТ 18097-72	Что проверяется	Эскиз	Допуск, мкм	
			по ГОСТ 18097-72	фактический
1.4.	Параллельность перемещения задней бабки перемещению суппорта: а) в вертикальной плоскости; б) в горизонтальной плоскости		PMЦ = 1400 мм 1.4а 40 1.4б 25 PMЦ = 2800 мм 1.4а 50 1.4б 30	20 30
1.5.	Радиальное биение центрирующей поверхности шпинделя передней бабки под патрон		10	10
1.6.	Осевое биение шпинделя передней бабки		10	10
1.7.	Торцовое биение опорного буртика шпинделя передней бабки		20	20

Номер проверки по ГОСТ 18097-72	Что проверяется	Эскиз	Допуск, мкм	
			по ГОСТ 18097-72	фактический
1.8.	Радиальное биение конического отверстия шпинделя передней бабки: а) у торца; б) на длине L = 300 мм		1.8а 12 1.8б 20	20
1.9.	Параллельность оси вращения шпинделя передней бабки продольному перемещению суппорта: а) в вертикальной плоскости; б) в горизонтальной плоскости		На длине L = 300 мм 1.9а 20 1.9б 12	10
1.10.	Параллельность продольного перемещения верхних салазок суппорта оси вращения шпинделя передней бабки в вертикальной плоскости		На длине L свыше 150 до 300 мм 35	30

Номер проверки по ГОСТ 18097-72	Что проверяется	Эскиз	Допуск, мкм по ГОСТ 18097-72	Фактический
1.12.	Параллельность перемещения пиноли направлению продольного перемещения суппорта: а) в вертикальной плоскости; б) в горизонтальной плоскости		На длине $L=100$ мм 1.12а 20 1.12б 12 При выдвигании конец пиноли может отклоняться вверх и в сторону реза переднего суппорта	10
1.13.	Параллельность оси конического отверстия пиноли задней бабки перемещению суппорта: а) в вертикальной плоскости; б) в горизонтальной плоскости		На длине $L=300$ мм 1.13а 30 1.13б 30 Отклонение свободного конца оправки допускается лишь вверх и в сторону реза переднего суппорта	30
1.14.	Точность кинематической цепи от шпинделя передней бабки до суппорта (ходового винта)		На длине перемещения суппорта $L=300$ 40 В случае участка коробки подач допуски увеличить на 25%	40

Примечание. Методики проверок норм точности, заменяющих методики проверки 1.3; 1.4; 1.14 по ГОСТ 18097-72, см. приложение 2.

3.6.2. Испытание станка на соответствие нормам точности при проверке станка в работе по ГОСТ 18097-72 и техническим условиям (табл. 29)

Номер проверки по ГОСТ 18097-72	Что проверяется	Эскиз	Допуск, мкм по ГОСТ 18097-72	Фактический
2.1.	Точность геометрической формы цилиндрической поверхности образца, обработанного на станке при закреплении образца в патроне (в отверстии шпинделя) а) постоянство диаметра в поперечном сечении; б) постоянство диаметра в любом сечении.		На длине $L=300$ мм 2.1а 10 2.1б 30	30
2.2.	Плоскостность торцовой поверхности образца, обработанной на станке. (Образец предварительно обработан)		На длине $L=300$ мм 20 Выпуклость не допускается	20

3.6.3. Испытание станка на соответствие нормам жесткости по ГОСТ 18097—72 и техническим условиям (табл. 30)

Таблица 30		Допуск, мкм	фактический
Что проверяется		по ГОСТ 18097—72	
Номер проверки по ГОСТ 18097—72	3.1.	3.1а 350 3.1б 470	350 470
Относительное перемещение под нагрузкой резцедержателя и оправки, установленной: а) в шпинделе передней бабки; б) в шпиндели задней бабки		<p>Эскиз</p>	

3.6.4. Испытание станка на соответствие остальным техническим условиям

Станок отвечает всем предъявленным к нему требованиям по ГОСТ 7599—73 и техническим условиям на станок.

3.6.5. Общее заключение

На основании осмотра и проведенных испытаний станок признан годным для эксплуатации.

Дата выпуска _____

Начальник ОТК _____

3.7. СВИДЕТЕЛЬСТВО О КОНСЕРВАЦИИ

Станок универсальный токарно-винторезный 1М63, класс точности Н, заводской номер _____, подвергнут консервации согласно установленным требованиям.

Дата консервации _____ 197 г.

Срок консервации _____

Консервацию произвел _____ (подпись)

Консервацию принял _____ (подпись)

3.8. СВИДЕТЕЛЬСТВО ОБ УПАКОВКЕ

Станок универсальный токарно-винторезный 1М63, класс точности Н, заводской номер _____, упакован согласно установленным требованиям.

Дата упаковки _____ 197 г.

Упаковку произвел _____ (подпись)

Принял _____ (подпись)

3.9. ГАРАНТИИ

3.9.1. Предприятие-изготовитель гарантирует соответствие универсального токарно-винторезного станка модели 1М63 установленным требованиям и обязуется бесплатно заменять или ремонтировать вышедший из строя станок при соблюдении потребителем условий эксплуатации станка, транспортирования и упаковки.

Срок гарантии 12 месяцев. Начало гарантийного срока исчисляется со дня пуска станка в эксплуатацию, но не позднее 6 месяцев для действующих и 9 месяцев для вновь строящихся предприятий с момента прибытия станка на станцию назначения или с момента получения его на складе предприятия-изготовителя.

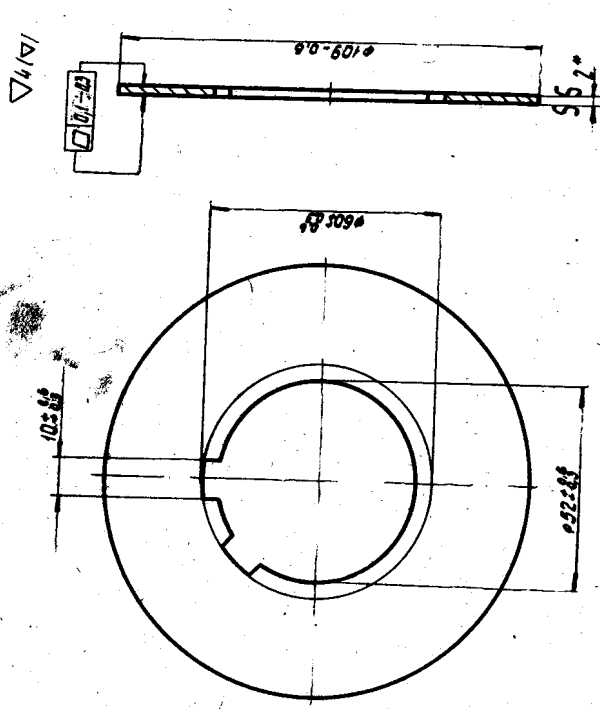


Рис. 1. Втулка 1М63.04.111
 1. Неуказанные предельные отклонения размеров отверстий — по А₇, валов — по В₇, остальных — по СМ₇
 2.** Обработать с сопрягаемой деталью
 3. Масса 0,098 кг

Рис. 2. Диск 1М63.21.387
 1. HRC 45—52
 2. Неуказанные предельные отклонения размеров отверстий — по А₇, валов — по В₇, остальных — по СМ₇
 3.* Размер для справок
 4. Масса 0,108 кг

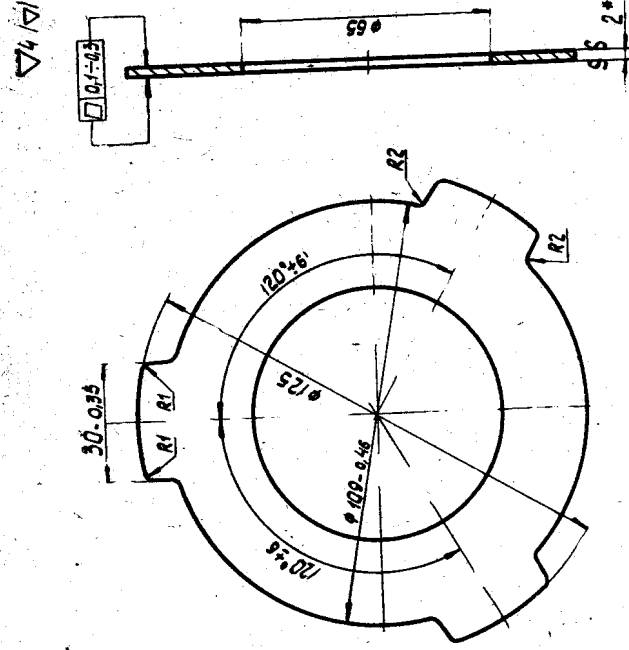
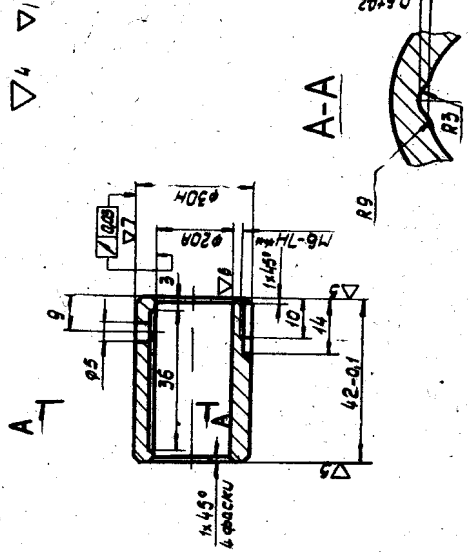


Рис. 3. Диск 1М63.21.388
 1. HRC 45—52
 2. Неуказанные предельные отклонения размеров отверстий — по А₇, валов — по В₇, остальных — по СМ₇
 3.* Размер для справок
 4. Масса 0,106 кг

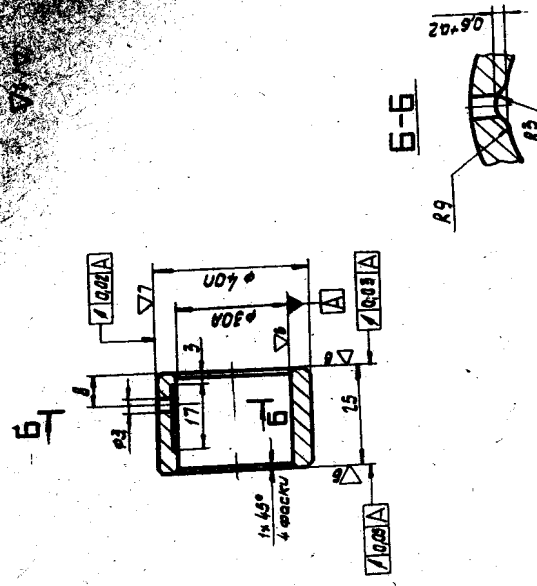


Рис. 4. Втулка 1М63.04.101
 1. Неуказанные предельные отклонения размеров отверстий — по А₇, валов — по В₇, остальных — по СМ₇
 2. Масса 0,17 кг

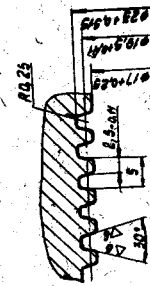
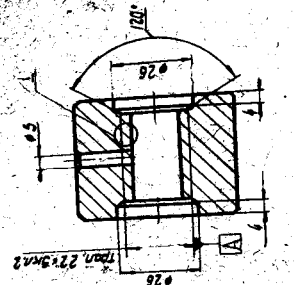
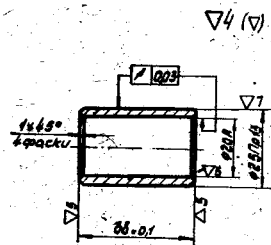
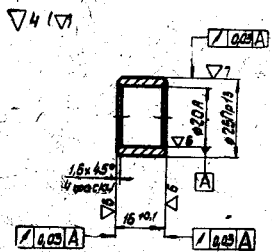


Рис. 5. Втулка 1M63.04.103
1. Неуказанные предельные отклонения размеров отверстий — по А₇, валов — по В₇, остальных — по СМ₇
2. Масса 0,031 кг

Рис. 6. Втулка 1M63.04.104
1. Неуказанные предельные отклонения размеров по СМ₇
2. Масса 0,083 кг

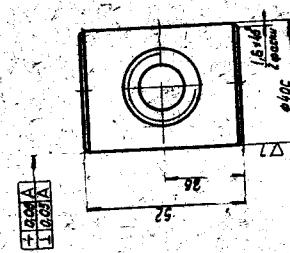


Рис. 10. Гайка 1M63.04.105
1. Неуказанные предельные отклонения размеров отверстий — по А₇, валов — по В₇, остальных — по СМ₇
2. Масса 0,45 кг

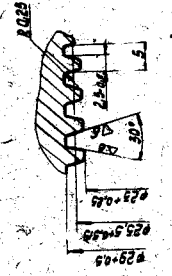
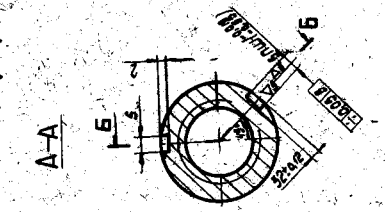
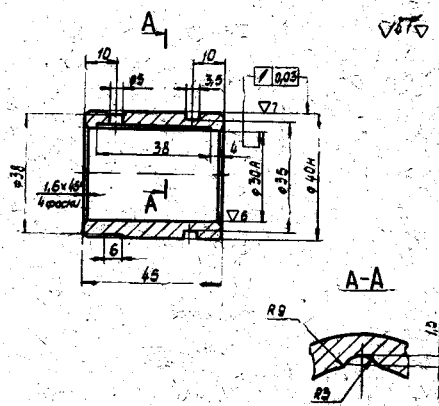
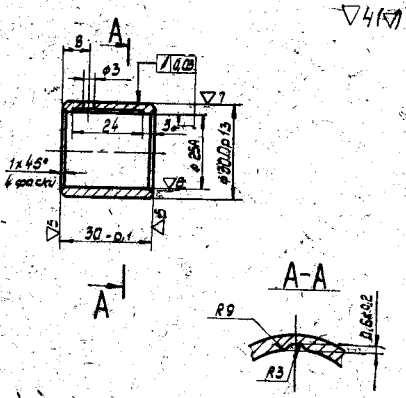


Рис. 7. Втулка 1M63.04.109
Неуказанные предельные отклонения размеров по СМ₇
2. Масса 0,054 кг

Рис. 8. Втулка 1M63.04.033
1. Отливка 3 класса, группа «а» по ТУ2-024-708-67
2. Неуказанные предельные отклонения размеров отверстий — по А₇, валов — по В₇, остальных — по СМ₇
3. Масса 0,162 кг

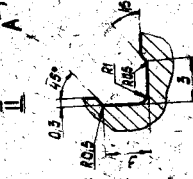
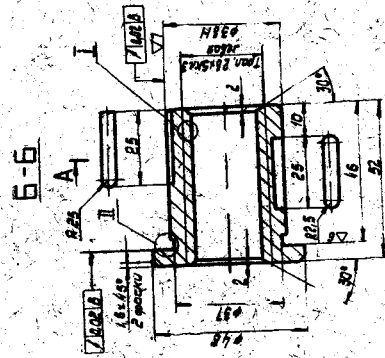
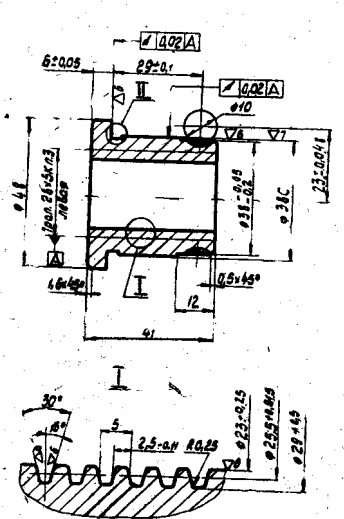


Рис. 9. Гайка 1M63.04.119
1. Неуказанные предельные отклонения размеров отверстий — по А₇, валов — по В₇, остальных — по СМ₇
2. Масса 0,4 кг



Модуль осевой	т.к	1
Число зубьев	z1	36
Число зубьев червяка	z2	1
Модуль осевой	т.к	20°
Угол осевой	α	5° 42' 30"
Угол червяка	α'	—
Угол червяка	α''	—
Угол червяка	α'''	—
Угол червяка	α'''	—
Угол червяка	α'''	—
Угол червяка	α'''	—
Угол червяка	α'''	—
Угол червяка	α'''	—
Угол червяка	α'''	—
Угол червяка	α'''	—
Угол червяка	α'''	—

Рис. 11. Червячное колесо 1М63.04.120
 Неуказанные предельные отклонения размеров отверстий — по А₇, валов — по В₇, остальных — по СМ₇
 2. Масса 0,26 кг

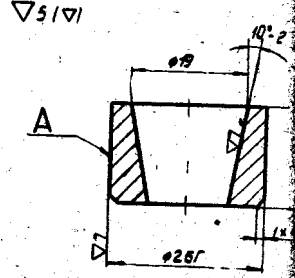


Рис. 12. Гнездо 163.04.17
 1. HRC 48—50
 2. Биение поверхности А относительно оси конического верстия не более 0,02 мм
 3. Неуказанные предельные отклонения размеров по СМ₇
 4. Масса 0,035 кг

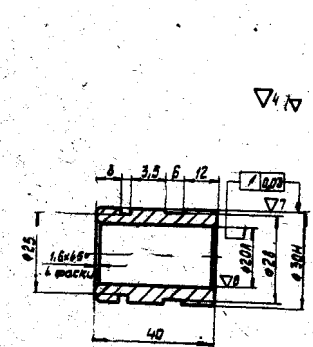


Рис. 13. Втулка 1М63.41.033
 1. Неуказанные предельные отклонения размеров отверстий — по А₇, валов — по В₇, остальных — по СМ₇
 2. Масса 0,11 кг

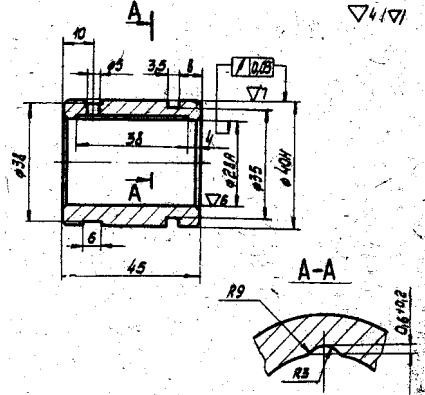


Рис. 14. Втулка 1М63.41.025
 1. Отливка 5 класса группы «б» по ТУ2-024-708—67
 2. Класс точности отливки III по ГОСТ 1855—55
 3. Неуказанные предельные отклонения размеров отверстий — по А₇, валов — по В₇, остальных — по СМ₇
 4. Масса 0,22 кг

Модуль осевой	т.к	1
Число зубьев	z1	36
Число зубьев червяка	z2	3
Угол осевой	α	20°
Угол червяка	α'	5° 42' 30"
Угол червяка	α''	—
Угол червяка	α'''	—
Угол червяка	α'''	—
Угол червяка	α'''	—
Угол червяка	α'''	—
Угол червяка	α'''	—
Угол червяка	α'''	—
Угол червяка	α'''	—
Угол червяка	α'''	—
Угол червяка	α'''	—
Угол червяка	α'''	—
Угол червяка	α'''	—
Угол червяка	α'''	—

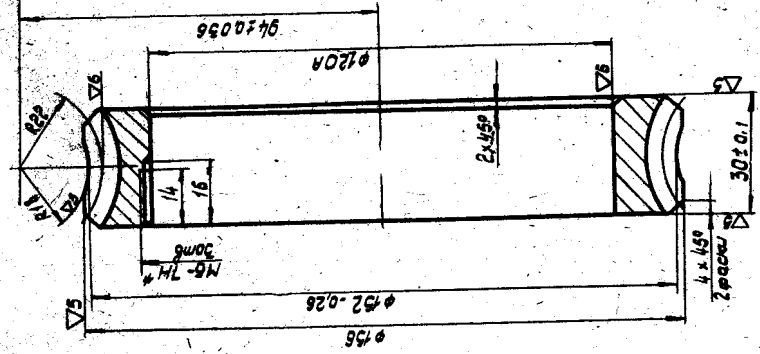


Рис. 16. Червячная шестерня 1М63.06.115
 1. Неуказанные предельные отклонения размеров отверстий — по А₇, валов — по В₇, остальных — по СМ₇
 2. * Обработать по сопрягаемой детали
 3. Масса 1,2 кг

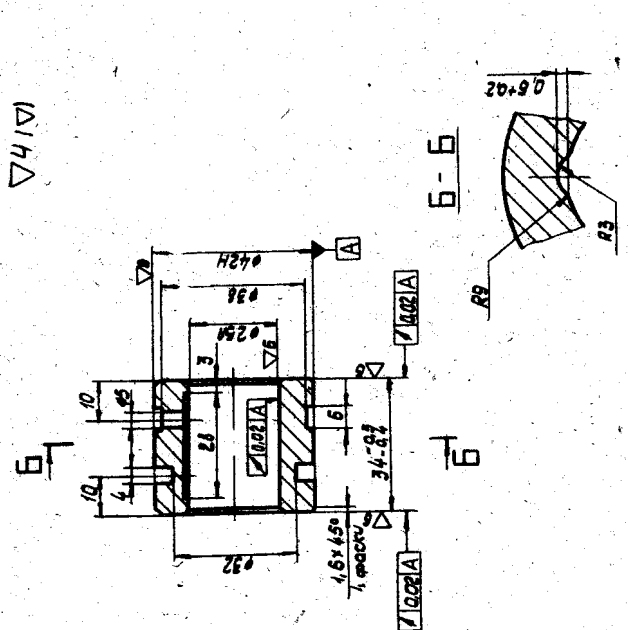


Рис. 15. Втулка 1М63.41.030
 1. Класс точности отливки III по ГОСТ 1855—55
 2. Неуказанные предельные отклонения размеров отверстий — по А₇, валов — по В₇, остальных — по СМ₇
 3. Масса 0,18 кг

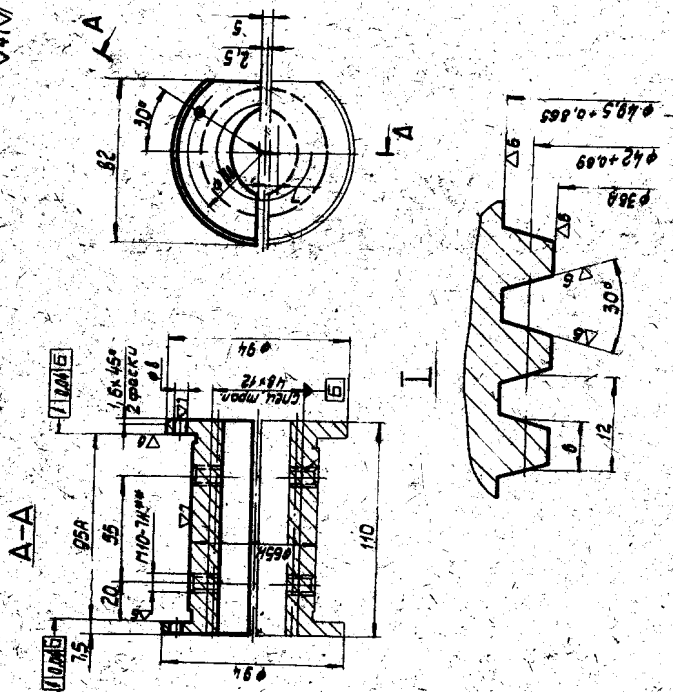


Рис. 17. Полукайка 1М63.06.117

1. Неуказанные предельные отклонения размеров отверстий — по А₇, валов — по В₇, остальных — по СМ₇
- 2.** Обработать по сопрягаемой детали
3. Масса 1,0 кг

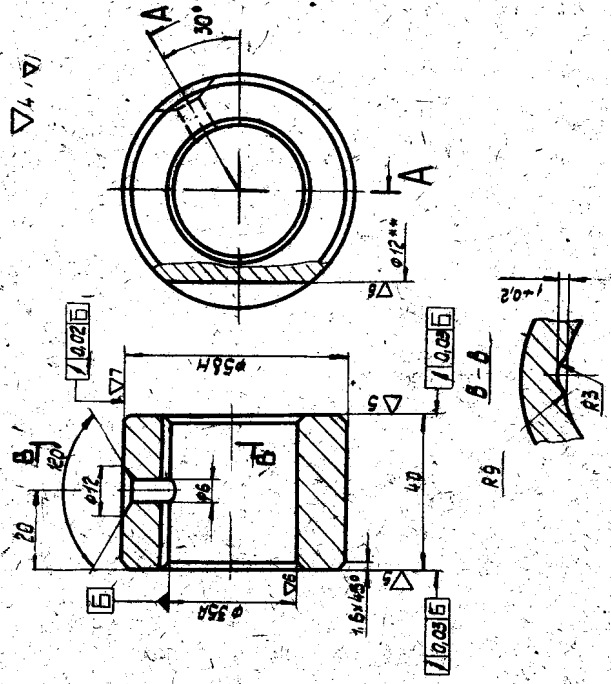


Рис. 18. Втулка 1М63.06.118

1. Неуказанные предельные отклонения размеров отверстий — по А₇, валов — по В₇, остальных — по СМ₇
- 2.* Обработать по сопрягаемой детали
3. Масса 0,55 кг

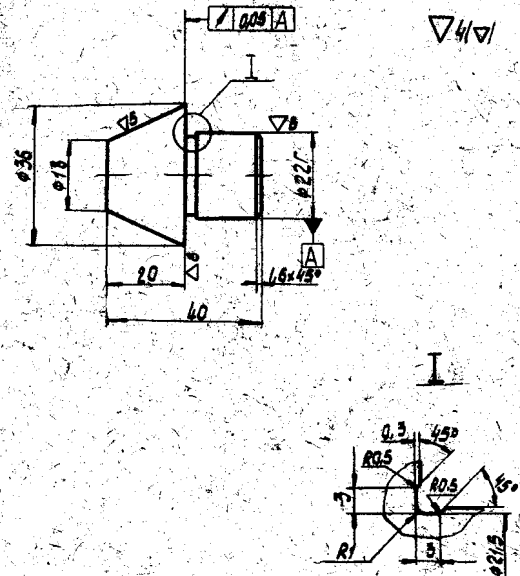


Рис. 19. Втулка 1М63.06.119

1. Неуказанные предельные отклонения размеров отверстий — по А₇, валов — по В₇, остальных — по СМ₇
- 2.** Обработать по сопрягаемой детали
3. Масса 0,4 кг

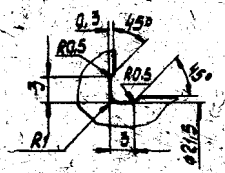


Рис. 20. Сузья 163.111.009

1. Неуказанные предельные отклонения размеров отверстий — по А₇, валов — по В₇, остальных — по СМ₇
2. Масса 0,164 кг

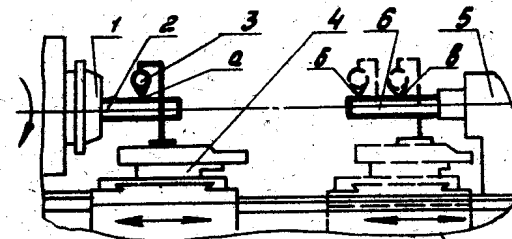
ПЕРЕЧЕНЬ БЫСТРОИЗНАШИВАЕМЫХ ДЕТАЛЕЙ

Приложение 2

Обозначение	Наименование	Количество	Куда входит	Материал	Примечание
1M63.04.111	Втулка	1	Суппорт	Бронза ОЦС5-5-5 ГОСТ 613-56	
1M63.21.387	Диск	21	Передняя бабка	B2 ГОСТ 3680-57 1н65Г ГОСТ 1542-71	
1M63.21.388	Диск	19	»	B2 ГОСТ 3680-57 1н65Г ГОСТ 1542-71	
1M63.04.101	Втулка	1	Суппорт	Бронза ОЦС 5-5-5 ГОСТ 613-56	
1M63.04.103	Втулка	2	»	Бронза ОЦС 5-5-5 ГОСТ 613-56	
1M63.04.104	Втулка	1	»	Бронза ОЦС 5-5-5 ГОСТ 613-56	
1M63.04.105	Гайка	1	»	Бронза ОФ10-1 АМТУ 211-51	
1M63.04.109	Втулка	1	»	Бронза ОЦС 5-5-5 ГОСТ 613-56	
1M63.04.119	Гайка	1	»	Бронза ОФ10-1 АМТУ 211-51	
1M63.04.120	Червячное колесо	1	»	Бронза ОФ10-1 АМТУ 211-51	
163.04.033	Втулка	1	»	АЧС-2 ГОСТ 1585-70	
163.04.174	Гнездо	4	»	Сталь 40Х ГОСТ 4543-71	
1M63.41.033	Втулка	2	»	АЧС-2 ГОСТ 1585-70	
1M63.41.025	Втулка	1	»	АЧС-2 ГОСТ 1585-70	
1M63.41.030	Втулка	1	»	АЧС-2 ГОСТ 1585-70	
1M63.06.115	Червячная шестерня	1	Фартук	Бронза ОЦС5-5-5 ГОСТ 613-65	
1M63.06.117	Полугайка	2	»	Бронза ОЦС5-5-5 ГОСТ 613-65	
1M63.06.118	Втулка	1	»	Бронза ОЦС5-5-5 ГОСТ 613-65	
1M63.06.119	Втулка	1	»	Бронза ОЦС5-5-5 ГОСТ 613-65	
163.11.100Э	Сухарь	3	Люнет	Бронза ОЦС5-5-5 ГОСТ 613-65	

МЕТОДИКИ ПРОВЕРКИ НОРМ ТОЧНОСТИ, ЗАМЕНЯЮЩИХ МЕТОДИКИ ПРОВЕРКИ 1.3; 1.4; 1.14 ГОСТ 18097-72

ПРОВЕРКА 1.3



Методика проверки 1.3

В отверстие шпинделя передней бабки 1 и в отверстие пиноли задней бабки 5 вставляют оправки 2 и 6 с цилиндрической измерительной поверхностью одинакового диаметра.

Заднюю бабку 5 с полностью вдвинутой пинолью устанавливают на расстоянии, примерно равном D от торца шпинделя до торца пиноли.

Заднюю бабку и пиноль закрепляют.

На суппоре 4 (в резцедержателе) укрепляют индикатор 3 так, чтобы его измерительный наконечник касался измерительной поверхности оправки 2 в точке a на расстоянии, равном диаметру оправки от торца шпинделя, и был направлен к ее оси перпендикулярно образующей. Затем суппорт перемещают в сторону оправки 6 и, не изменяя положения индикатора, производят проверку одновысотности с оправкой 2 в точке b на расстоянии, равном диаметру оправки плюс 100 мм от торца пиноли.

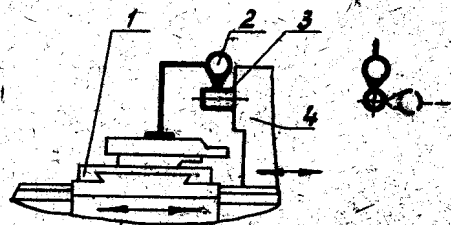
Из полученного результата измерения одновысотности следует вычесть величину отклонения от параллельности оси конического отверстия пиноли относительно направляющих станины (проверка 1.13).

Для определения наибольшего показания индикатора верхнюю часть суппорта (поперечные салазки) перемещают в поперечном направлении вперед и назад.

Результат измерения у шпинделя передней бабки устанавливают как среднюю арифметическую двух измерений, после первого измерения шпиндель поворачивают на 180° .

Примечание. Проверку 1.3 производить после проведения проверки 1.13.

ПРОВЕРКА 1.4.



Методика проверки 1.4.

Суппорт 1 и заднюю бабку 4 устанавливают в крайнее исходное положение на направляющих станины (правое или левое).

Пиноль 3 вдвигают в заднюю бабку на 0,8 хода и зажимают.

На суппорте укрепляют индикатор 2 так, чтобы его измерительный наконечник касался пиноли задней бабки и был направлен к ее оси перпендикулярно образующей.

Суппорт и заднюю бабку перемещают поочередно по станине на всю длину хода с остановками для измерения не более чем через 0,3 длины хода; при этом расстояние между суппортом и задней бабкой в местах измерения должно быть постоянным (допуск ± 5 мм).

Заднюю бабку перед каждым измерением закрепляют.

Отклонение определяют как наибольшую алгебраическую разность показаний индикатора при первоначальном и последующих положениях задней бабки и суппорта.

ПРОВЕРКА 1.14

Метод проверки 1.14

Между передней и задней бабками в центрах укрепляется эталонный винт с шагом, равным шагу ходового винта станка.

На каретке устанавливается индикатор так, чтобы его измерительный наконечник касался через угловой рычаг боковой стороны профиля эталонного винта.

Цепь передач настраивается, таким образом, чтобы за каждый оборот шпинделя производилось перемещение суппорта на длину, равную шагу ходового винта станка.

Накопленная погрешность определяется как разность между фактической и заданной длиной относительного перемещения суппорта в пределах заданной длины измерения на любом участке эталонного винта.

Арбитражные проверки производить с помощью приборов и средств, обеспечивающих непрерывную запись результатов измерения.

СОДЕРЖАНИЕ

1. Техническое описание

1.1. Назначение и область применения	3
1.2. Состав станка	3
1.3. Устройство и работа станка и его составных частей	6
1.4. Электрооборудование	28
1.5. Система смазки	40

2. Инструкция по эксплуатации

2.1. Указания по мерам безопасности	48
2.2. Порядок установки	49
2.3. Настройка, наладка и режимы работы	53
2.4. Регулирование	56
2.5. Схема расположения подшипников	70

3. Паспорт

3.1. Общие сведения	74
3.2. Основные технические данные и характеристики	71
3.3. Сведения о ремонте	87
3.4. Сведения об изменениях в станке	87
3.5. Комплект поставки	88
3.6. Свидетельство о приемке	89
3.7. Свидетельство о консервации	95
3.8. Свидетельство об упаковке	95
3.9. Гарантии	95

Приложение 1. Материалы по быстроизнашиваемым деталям

Приложение 2. Методика проверок норм точности

96

105



УПАКОВОЧНЫЙ ЛИСТ
СТАНКА МОДЕЛИ 1М63

Номер выпуска

Вес нетто 5000 кг

Брутто 6700 кг

Место № 1

Всего мест 1

№ п/п	Наименование	Обозначение	Количество	Примечание
1	Станок в сборе		1	
2	Патрон 3-кулачковый $\varnothing 400$	ГОСТ 2675-71	1	Установлены на станке Рядом со станком
3	Фланец переходный для установки 3-кулачкового патрона	1М63.92.032	1	
4	Патрон поводковый $\varnothing 400$	1М63.92.004	1	
5	Техническая документация: а) руководство по эксплуатации станка	1М63.00.000РЭ	1	
6	Принадлежности и запасные детали: а) центр метрический 80 б) центр Морзе № 5 в) шпრიц штоковый емкостью 200 см ³	1М63.02.396 ГОСТ 13214-67 ГОСТ 3643-54	1 1 1	Ящик для принадлежностей
	г) винт грузовой М16	ГОСТ 4751-67	1	
	д) ключ для патрона	7812-05-14	1	Ящик для принадлежностей
	е) ключ 7811-0021Д1 (12×14)	ГОСТ 2839-71	1	
	ж) ключ 7811-0023Д1 (17×19)	ГОСТ 2839-71	1	
	з) ключ 7811-0025Д1 (22×24)	ГОСТ 2839-71	1	
	и) ключ 7811-0041Д1 (27×30)	ГОСТ 2839-71	1	
	к) ключ 7811-0043Д1 (32×36)	ГОСТ 2839-71	1	
	л) ключ 7811-0353 (II 115-220)	ГОСТ 16985-71	1	
	м) отвертка 7810-0397 (250×1,6)	ГОСТ 17199-71	1	
	н) ручка 11	A83-1	1	
	о) ключ к электрошкафу	Д73-72	1	
	п) ключ с наружным 6-гранником S = 6	ГОСТ 11737-66	1	
	р) ключ с наружным 6-гранником S = 8	ГОСТ 11737-66	1	
	с) ключ с наружным 6-гранником S = 10	ГОСТ 11737-66	1	
	т) ключ с наружным 6-гранником S = 14	ГОСТ 11737-66	1	
	у) ключ с внутренним 4-гранником S = 17	7812-04	1	
	ф) селеновый выпрямитель 50/37 в, ток 1,2 а * светильник	30ГМ8У-К СГС-1-18	2 1	

Подписано в печать 31/X 1974 г.

Тираж 10.000 экз.

Заказ 2885/1138-1.

Типография НИИМАШ, ст. Щербинка

Ж.О.П. № 11634101

1-598

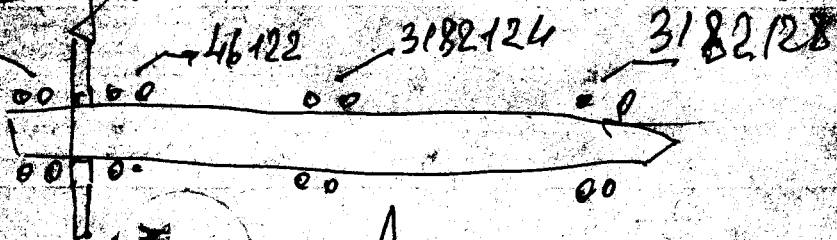
Жогунан керек
ка. уурагы еде

Загылуу 3182128 - уурагы
уурагы

Загылуу 3182124

46122

Загылуу 8122



Жогунан керек