

**ОТДЕЛОЧНО-
РАСТОЧНЫЕ
СТАНКИ**

2E78П

2E78ПН

**РУКОВОДСТВО
ПО ЭКСПЛУАТАЦИИ
2E78П.00.000 РЭ
2E78ПН.00.000 РЭ**

Содержание

1. Общие сведения.....	1
2. Основные технические данные и характеристики.....	3
3. Комплект поставки.....	4
4. Указание мер безопасности.....	6
5. Состав станка.....	6
6. Устройство, работа станка и его составных частей.....	6
7. Электрооборудование.....	19
8. Система смазки.....	29
9. Установка станка.....	31
10. Порядок работы.....	33
11. Возможные неисправности и методы устранения.....	34
12. Особенности разборки и сборки станка.....	34
13. Материалы по запасным частям.....	35
14. Свидетельство о приемке.....	39
15. Свидетельство о консервации и упаковке.....	46
16. Указание по техническому обслуживанию, эксплуатации ремонту.....	47

1. ОБЩИЕ СВЕДЕНИЯ

Станки отделочно-расточные вертикальные предназначены для ремонтной расточки блоков цилиндров и гильз автомобильных, тракторных и мотоциклетных двигателей, а также для сверления и расточки отверстий в отдельных деталях, размеры которых соответствуют технической характеристике станков. На станке модели 2Е78П можно осуществлять тонкое фрезерование универсальным шпинделем.

Технические данные станков позволяют производить тонкую расточку в сталях, чугунах и цветных металлах, подрезку торца у растачиваемого отверстия и безрисочный вывод резца.

Станки снабжены комплектом шпинделей, один из которых устанавливается на шпиндельную бабку, в зависимости от диаметра растачиваемого отверстия. Универсальным шпинделем, кроме операции расточки, может производиться сверление, зенкерование и развертывание.

На станке модели 2Е78П стол может быть выполнен с устройством для отсчета координат, включающим точные штриховые меры длины и приставные отсчетные микроскопы типа МО.

2. ОСНОВНЫЕ ТЕХНИЧЕСКИЕ ДАННЫЕ И ХАРАКТЕРИСТИКИ

2.1. ТЕХНИЧЕСКИЕ ХАРАКТЕРИСТИКИ

Класс точности станка П по ГОСТ 8—82.

2.1.1. Габаритные размеры и масса

Габаритные размеры (длина х ширина х высота), мм:

станка модели 2Е78П 1750х1560х2125

станка модели 2Е78ПН 1250х1260х2125

Масса, кг:

станка модели 2Е78П 2680

станка модели 2Е78ПН 2100

Присоединительные размеры

приведены на рис. 1 . . . 6

2.1.2. Основные параметры и размеры (по ГОСТ 9520—73)

Номинальный диаметр

растачиваемого отверстия, мм:

наибольший 200

наименьший 28

Наибольший диаметр свер-

ления, мм 15

Наибольший ход h шпиндель-

ной бабки w (рис. 1,2) 500

Расстояние - s^1 оси шпинде-

ля до салазок шпиндельной

бабки, мм оис 1,2) 320

Расстояние h_x от конца шпинделя в нижнем положении до рабочей поверхности стола, мм, не менее (рис. 1, 2) 25
Размеры рабочей поверхности стола (длина х ширина), мм:

станка модели 2Е78П 1000х500

станка модели 2Е78ПН 1250х500

Точность межцентровых расстояний координатных

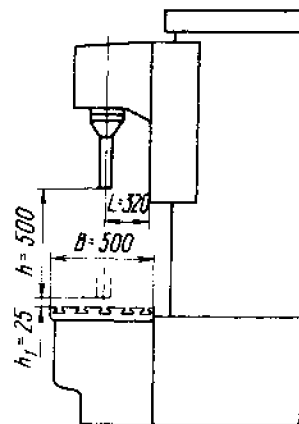


Рис. 1. Габаритные размеры рабочего пространства станка модели 2Е78П

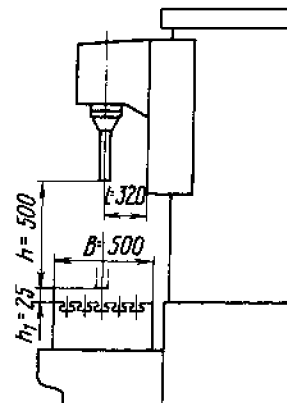


Рис. 2. Габаритные размеры рабочего пространства станка модели 2Е78ПН

отверстия, полученных на
 станке модели 2Е78П, мм:
 поперечная координата . . . 0,025
 продольная координата . . . 0,03
 Наибольшие габаритные раз-
 меры обрабатываемого
 изделия (длина х ширина х
 высота), мм. 750х500х450
 Наибольшая масса обрабаты-
 ваемого изделия, кг. 200

2.1.3. Шпиндельная бабка

Величина наибольшего вер-
 тикального перемещения, мм... 500
 Величина перемещения на
 один оборот маховика, мм ... 0,75
 Скорость быстрого хода,
 мм/мин. 2000
 Предохранение от нагрузки
 (муфта). имеется
 Выключающие упоры. имеются
 Автоматический возврат в
 исходное положение после
 окончания расточки. имеется

2.1.4. Стол

Величина наибольшего пере-
 мещения стола станка модели
 2Е78П, мм:

в продольном направле-
 нии. 800
 в поперечном направле-
 нии. 200

Скорость быстрого хода
 стола станка модели 2Е78П,
 мм/мин:

в продольном направлении ... 2000
 в поперечном направле-
 нии. не имеется

Скорость рабочего хода стола
 станка модели 2Е78П,
 мм/мин:

в продольном направле-
 нии. 100
 в поперечном направле-
 нии. не имеется

Выключающие упоры меха-
 нического быстрого хода имеются

Предохранение от перегруз-
 ки (муфта). имеется

Перемещение стола станка
 модели 2Е78П на один
 оборот маховика, мм:

в продольном направле-
 нии. 4,2
 в поперечном направлении ... 2,9

Способ отсчета Координат
 при перемещении стола стан-
 ка модели 2Е78П. отсчетный проекционный
 микроскоп

Закрепление стола станка
 модели 2Е78П от перемеще-
 ний:

в продольном направле-
 нии. * ручное
 в поперечном направле-
 нии. ручное

2.1.5. Универсальный шпиндель

Приемный конус. 45 ГОСТ 15945-70
 Наибольший размер конуса
 инструмента Морзе 4

Номинальный диаметр раста-
 чиваемого отверстия, мм:

наибольший. 200
 наименьший. 28

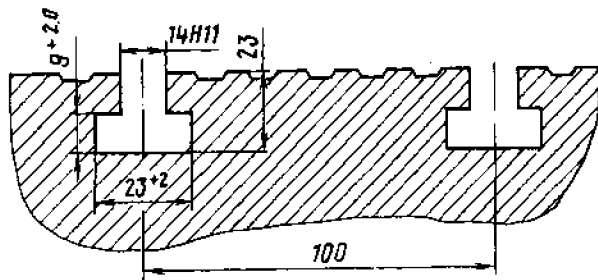


Рис. 3. Эскиз Т-образных пазов стола

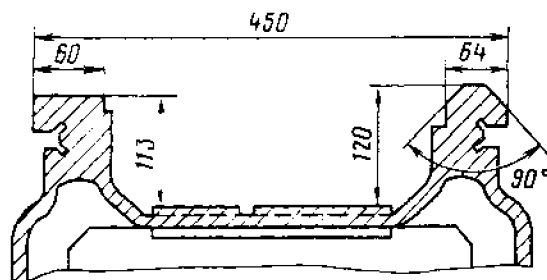


Рис. 4. Эскиз направляющих колонны

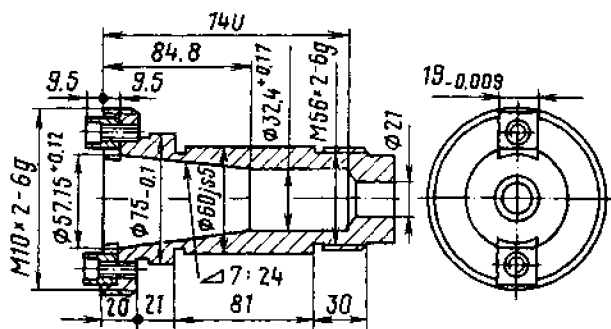


Рис. 5. Эскиз конца универсального шпинделя

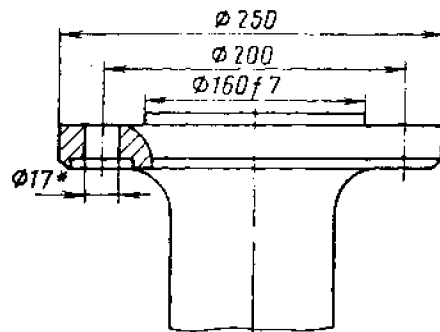


Рис. 6. Эскиз присоединительной базы шпинделя
 * — 6 отверстий

2.1.6. Сменные шпиндели

Диаметр отверстия (Др), мм:	
расточиваемого шпинделем 0 48 мм	50...82
расточиваемого шпинделем ϕ 78 мм	82...125
расточиваемого шпинделем 0 120мм	125...200
расточиваемого специальным шпинделем для расточки блоков v-образных двигателей	82...125
Глубина расточки в зависимости	

ти от диаметра растачиваемого отверстия (Др), мм:	
шпинделем 0 48 мм	185
шпинделем 0 78 мм	250+(Др-82)>-3
шпинделем 0 120 мм	-365+(Др-125) -5, более 410
специальным шпинделем для расточки блоков v-образных двигателей	140...190
Наибольший диаметр сверления в сплошном материале, мм	15

2.2. Механика станка (табл. 1,2)

Таблица 1

2.2.1. Механика главного движения

Частота вращения шпинделя, мин	Наибольший момент на шпинделе, Нм	Мощность на шпинделе		КПД	Наиболее слабое звено
		по приводу, кВт	по наиболее слабому звену, кВт		
26	60	1,63	0,17	0,74	Шестерня 24 (рис. 9, 10) Z=27; m=2
37	60	1,63	0,24	0,74	Шестерня 24 (рис. 9, 10) Z=27; m=2
53	60	1,63	0,34	0,74	Шестерня 24 (рис. 9, 10) Z=27; m=2
76	60	1,63	0,47	0,74	Шестерня 24 (рис. 9,10) Z=27; m=2
109	60	1,63	0,67	0,74	Шестерня 24 (рис. 9, 10) Z=27; m=2
150	60	1,63	0,92	0,74	Шестерня 24 (рис. 9, 10) Z=27; m=2
210	60	1,74	1,39	0,79	Шестерня 24 (рис. 9, 10) Z=27; m=2
300	53	1,74	-	0,79	-
435	37	1,74	-	0,79	-
600	27	1,74	-	0,79	-
850	19	1,74	-	0,79	-
1200	14	1,74	„	0,79	-

Таблица 2

2.2.2. Механика подач

Номер ступени	Подача шпиндельной бабки, мм/об
1	0,025
2	0,05
3	0,100
4	0,200

Предохранительная муфта механизма подачи шпиндельной бабки отрегулирована на передачу крутящего момента в 25 Н-м, в соответствии с допустимым усилием подачи.

Предохранительная муфта механизма быстрого хода стола отрегулирована на передачу крутящего момента в 20 Н-м в соответствии с допустимым усилием при быстром ходе стола.

При превышении допустимых усилий в механизме подачи шпиндельной бабки (главным образом, в случае неправильно выбранных режимов резания) и в механизме быстрого хода стола предохранительные муфты пробуксовывают с характерным треском.

В этом случае немедленно остановить станок и изменить режимы резания, нагрузку или устранить неполадки.

2.3. Электрооборудование

2.3.1. Технические характеристики электродвигателей
Количество электродвигателей на станках, шт.:

модели 2Е78П	3
модели 2Е78ПН	2

Электродвигатель главного движения:

мощность, кВт	2,2
частота вращения, мин ⁻¹	1500
инвентарный номер	

Электродвигатель привода ускоренного хода шпиндельной бабки:

мощность, кВт	0,75
частота вращения, мин ⁻¹	1000
инвентарный номер	

Электродвигатель привода стола для станка модели 2Е78П:

мощность, кВт%	0,75
частота вращения, мин ⁻¹	1000
инвентарный номер	

3. КОМПЛЕКТ ПОСТАВКИ

Обозначение	Наименование	Количество			Примечание
		внутренние поставки	экспортные поставки	экспортные поставки в страны с тропическим климатом	
2E78П,2E78ПН	Станок в сборе				
	Входят в комплект и стоимость станка				
	Сменные части				
2E78П.71.000	Сменный шпindelь 0 48	1	1	1	Из них один шпindelь установлен на станке
2E78П.72.000	Сменный шпindelь 078	1	1	1	
2E78П.73.000	Сменный шпindelь φ 120	1	1	1	
	Инструмент				
	Ключи ГОСТ 2839-80:				
	7811-0021 НС1 хим.окс.прм.	1	1		
	7811-0007 НС1 кд.21.хр.			1	12x13
	7811-0023 НС1 хим.окс.прм.	1	1		
	7811-0023 НС1 кд.21.хр.			1	17x19
	7811-0025 НС1 хим.окс.прм.	1	1		
	7811-0025 НС1 кд.21.хр.			1	22x24
	Ключи ГОСТ 11737-74:				
	7812-0374 40X хим. окс.прм.	1	1		
	7812-0374 40X кд.21.хр.			1	S=5
	7812-0375 40X хим.окс.прм.	1	1		
	7812-0375 40X кд.21.хр.			1	S=6
	7812-0378 40X хим.окс.прм.	1	1		
	7812-0378 40X кд.21.хр.			1	S=10
	Отвертки ГОСТ 17199-71:				
	7810-0318 Гр. 3 хим.окс.прм.	1	1		
	7810-0318 Гр.3кд.21.хр.			1	200x1
	Шприц штоковый для смазки 1 ГОСТ 3643-75	1	1		
	Шприц штоковый для смазки 1-Т1 ГОСТ 3643-75			1	
2E78П.30.234	Ключ к замкам электрошкафов	1	1	1	
	Принадлежности				
2E78П.91.000	Приспособление для центрирования деталей	1	1	1	
2A78.76.232Б	Прихват	4	~	4	
2A78.76.232БЭ	Прихват		4		
	Болты ГОСТ 13152-67:				
	7002-2532 хим.окс.прм.	4	4		
	7002-2532 кд.Э.хр.			4	M12x80
	Гайки ГОСТ 5931-70:				
	M12.6.05	4	4		
	M12.6.029			4	
	Шайбы ГОСТ 11371-78:				
	2-12.05.05	4	4		
	2-12-05.029			4	
	Эгпасные части				
2A78.71.202В	Резец из Эльбора-Р	2	2	2	РЭ0.132.00
2A78.71.202В-02	Резец из Эльбора-Р	4	4	4	РЭ0.133.00
2E78П.40.115	Полугайка	~		1	
2E78П.50.030СБ	Колесо червячное	—		1	
2E78П.50.123	Вилка	—		2	
2E78П.50.124	Вилка	—		1	
2E78П.50.125	Вилка—рейка	—		2	
2E78П.50.126	Вилка	—		2	
	Документы				
2E78П.00.000 РЭ	Руководство по эксплуатации				

Обозначение	Наименование	Количество			Примечание
		внутренние поставки	экспортные поставки	экспортные поставки в страны с тропическим климатом	
	Поставляются по особому заказу за отдельную плату				
2E78П.74.000	Шпиндель универсальный в комплекте с ключом 2E78.П.74.010				Для модели 2E78П
2E78П.75.000	Шпиндель специальный				
2A78.76.003A	Бор штанга 27-42 в комплекте с корпусом ключа и нониусом				
2A78.76.004	Бор штанга 42-65 в комплекте с корпусом ключа и нониусом				
2450.704	Резцедержатель с точной подачей				
2450.701	Центроискатель с индикатором модели 957, тип П				
2E78П.78.010	Переходные втулки в комплекте с втулками по ГОСТ 13598-68: 6100-0141 6100-0144 6100-0145				
2E78П.78.020	Резец подрезной				
2E78П.78.030	Резец подрезной				
2E78П.98.000	Приспособление для заточки резцов				Для фрезерных работ
78П-22.01	Оправка				
2E78П.40.020	Принадлежности Отсчетное устройство				Для станка модели 2E78П
2E78П.94.000	Приспособление для наладки				
2E78П.Н1.000	Наладка для расточки гильз двигателя Д-50				
2E78П.Н1.000-01	Наладка для расточки гильз двигателя СМД-14				
2E78П.Н1.000-02	Наладка для расточки гильз двигателей КДМ-46, М17				
2E78П.Н1.000-03	Наладка для расточки гильз двигателя ЯМЗ-236				
2E78П.Н1.000-04	Наладка для расточки гильз двигателей Д-54, Д-14				
2E78П.Н1.000-05	Наладка для расточки гильз двигателя ЯАЗ-203				
2E78П.Н1.000-06	Наладка для расточки гильз блока цилиндров СМД-7				
2E78П.Н1.000-07	Наладка для расточки гильз блока цилиндров КД-35, Д-38				
2E78П.Н1.000-08	Наладка для расточки гильз двигателей ЗИЛ-130, Урал-375				
2E78П.Н1.000-09	Наладка для расточки гильз двигателей М21 (21.1002.020Б1)				
2E78П.97.000	Приспособление для расточки v-образных двигателей ЗИЛ-130, ГАЗ-53А, ГАЗ-66 и Урал-375				
2E78П.Н2.000	Наладка для расточки гильз: 66.1002.020 21.1002.020В				
2E78П.92.010	Приспособление для настройки наездника				Для шпинделя 048
2E78П.92.030	Приспособление для настройки наездника				Для шпинделя 0120
2E78П.93.000	Наездник				
2E78П.96.000	Приспособление для установки резца на шпинделе 078				

4. УКАЗАНИЯ МЕР БЕЗОПАСНОСТИ

Безопасность труда на станке обеспечивается его изготовлением в соответствии с требованиями ГОСТ 12.2.009—80 и ГОСТ 12.2.049-80.

Требования безопасности труда при эксплуатации станка устанавливаются соответствующими разделами руководства, руководством по эксплуатации электрооборудования и настоящим подразделом.

4.1. ДЛЯ ОБСЛУЖИВАЮЩЕГО ПЕРСОНАЛА

Персонал, допущенный в установленном на предприятии порядке к работе на станке, а также к его наладке и ремонту, обязан:

а) пройти инструктаж по технике безопасности в соответствии с инструкциями, разработанными на основании руководства по эксплуатации и типовых инструкций по охране труда;

б) ознакомиться с общими правилами эксплуатации и ремонта станка и указаниями по безопасности труда, которые содержатся в настоящем руководстве по эксплуатации электрооборудования.

4.2. ПРИ ТРАНСПОРТИРОВАНИИ И УСТАНОВКЕ СТАНКА

4.2.1. Для транспортирования и установки распакованного станка используются пеньковые канаты, которые должны обеспечить поднятие массы:

- а) для станка мод.2Е78П — 2800 кг;
- б) для станка мод.2Е78ПН - 2300 кг.

Схемы транспортировки станков даны на рис. 41, 42.

4.2.2. При расконсервации станка следует руководствоваться требованиями безопасности по ГОСТ 9.014—78 „Временная противокоррозионная защита изделий. Общие технические требования”.

4.3. ПРИ РАБОТЕ СТАНКА

4.3.1. При выполнении расточки резец должен быть надежно закреплен в ползушке шпинделя.

4.3.2. После выключения вращения шпинделя руками головку шпинделя останавливать нельзя.

4.3.3. При ручной подаче нельзя допускать резких изменений скорости подачи или глубины резания.

4.3.4. Фрезерование следует производить только при закрепленной шпиндельной бабке. Максимально допустимая глубина фрезерования фрезой ϕ 90 мм — 0,5 мм.

4.3.5. Не допускается изменять положение рукояток коробки скоростей и подачи на ходу, т.к. это может привести к поломке зубьев шестерни.

4.3.6. Категорически запрещается работать на станке при открытой дверце электрошкафа, снятых крышках и кожухах.

4.3.7. При аварийной ситуации необходимо нажать на красную кнопку „Общий стоп”.

4.3.8. При подключении станка следует проверить работу всех блокировочных устройств. Описание предусмотренных на станке блокировок приведено в разделе 7 „Электрооборудование”.

4.3.9. Для запираания дверцы электрошкафа применен специальный замок, закрывающийся при помощи специального ключа. Допуск к электрическим аппаратам для обслуживания и ремонта разрешается только квалифицированному специалисту—электрику.

4.3.10. Перед осмотром или ремонтом электрооборудования и любой другой сборочной единицы станка вводный выключатель должен быть выключен.

5. СОСТАВ СТАНКОВ

Таблица 4

5.1. Составные части станков

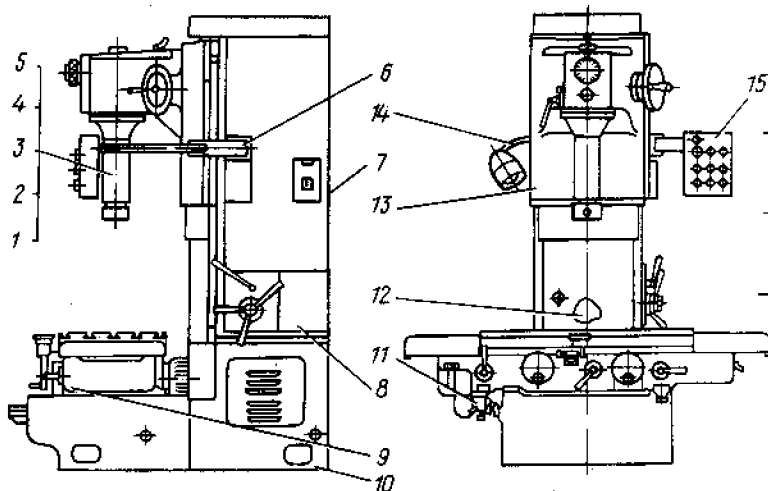
Позиция на рис. 7	Наименование сборочных единиц	Обозначение	Примечание
1	Шпиндель 048 мм	2Е78П.71.000	Для модели 2Е78П
2	Шпиндель 078 мм	2Е78П.72.000	
3	Шпиндель 0120 мм	2Е78П.73.000	
4	Шпиндель универсальный	2Е78П.74.000	
5	Шпиндель специальный	2Е78П.75.000	
6	Пульт управления	2Е78П.83.000	
7	Электроаппаратура панели	2Е78П.81.000	
8	Колонна	2Е78П.30.000	
9	Стол	2Е78П.40.000	
10	Основание	2Е78П.10.000	
11	Отсчетное устройство	2Е78П.40.020	
12	Коробка скоростей и подач	2Е78П.50.000	
13	Шпиндельная бабка	2Е78П.23.000	
14	Электрооборудование сценка	2Е78П.80.000	
15	Панель пульта	2Е78П.82.000	
16	Пульт управления	2Е78ПН.83.000	
17	Электроаппаратура панели	2Е78ПН.81.000	
18	Основание	2Е78ПН.10.000	
19	Электрооборудование станка	2Е78ПН.80.000	
20	Панель пульта	2Е78ПН.82.000	

6. УСТРОЙСТВО, РАБОТА СТАНКОВ И ЕГО СОСТАВНЫХ ЧАСТЕЙ

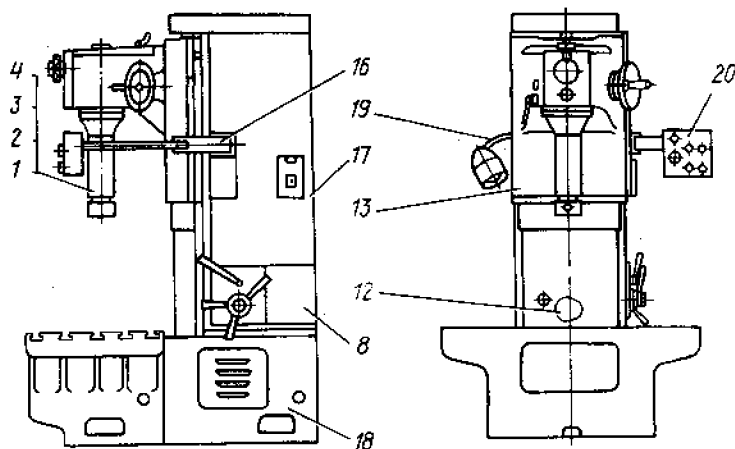
6.1. ОРГАНЫ УПРАВЛЕНИЯ (рис. 8)

- 1 — рукоятка переключения подач шпиндельной бабки
- 2 — маховик перемещения шпиндельной бабки вручную
- 3 — лимб радиальной подачи резца
- 4 — упоры автоматического выключения движения шпиндельной бабки
- 7 — вводной автомат
- 9 — рукоятки переключения скоростей шпинделя
- 10 — выключатель местного освещения
- 11 — рукоятка для отключения шпинделя от кинематической цепи
- 12 — болты для фиксации шпиндельной бабки при фрезеровании
- 13 — рукоятка для закрепления стола от поперечного перемещения
- 14 — маховик перемещений стола вручную в поперечном направлении
- 15 — рукоятка для закрепления стола от продольного перемещения
- 16 — винт для закрепления микроскопа от перемещений
- 17 — маховик перемещений стола вручную в продольном направлении
- 19 — винт для закрепления микроскопа от перемещений

2E78П



2E78ЛН



- 20 — винт установочных перемещений микроскопа
 21 — рукоятка переключения скорости перемещения стола
 29 — кнопка „Вращение шпинделя“
 30 — кнопка „Проворот шпинделя“
 32 — переключатель „Освещение отсчетных линеек микроскопа“
 37 — переключатель „Шпиндель, фрезерование, наладка, цикл“
 39 — кнопка „Стоп“ — останов станка
 40 — лампа „Сеть“
 43 — кнопка „Стол влево“
 45 — кнопка „Стол вправо“
 47 — кнопка „Шпиндель вверх“ — быстрый ход шпиндельной бабки вверх
 48 — кнопка „Шпиндель вниз“ — быстрый ход шпиндельной бабки вниз
 52 — переключатель режимов „Расточка — цикл“

Примечание. Позиции 5, 6, 8, 18, 22, 23, 24, 25, 26, 27, 28, 31, 33, 34, 35, 36, 38, 41, 42, 44, 46, 49, 50, 51 см. в табл. 5.

6.2. ГРАФИЧЕСКИЕ СИМВОЛЫ, УКАЗАННЫЕ В ТАБЛИЧКАХ

Позиция на рис. 8	Символ	Наименование
5		Вводный автомат
6		Пуск
8		1 Стоп
18		Заземление
22		Менять скорость только после остановки
23		Подача (мм на 1 оборот)
24		Рукоятка вверх
25		Муфта включена
26		1 Вращательное рабочее движение
27		Муфта отключена
28		Рукоятка вниз
31		Вращательное прерывающееся движение
33		Отсчетная линейка микроскопа
34		Освещение
35		1 Прямоугольный автоматический цикл
36		Шпиндель
38		Фреза
41		Напряжение
42		Стол
44		Движение прямолинейное рабочее
46		Движение прямолинейное быстрое

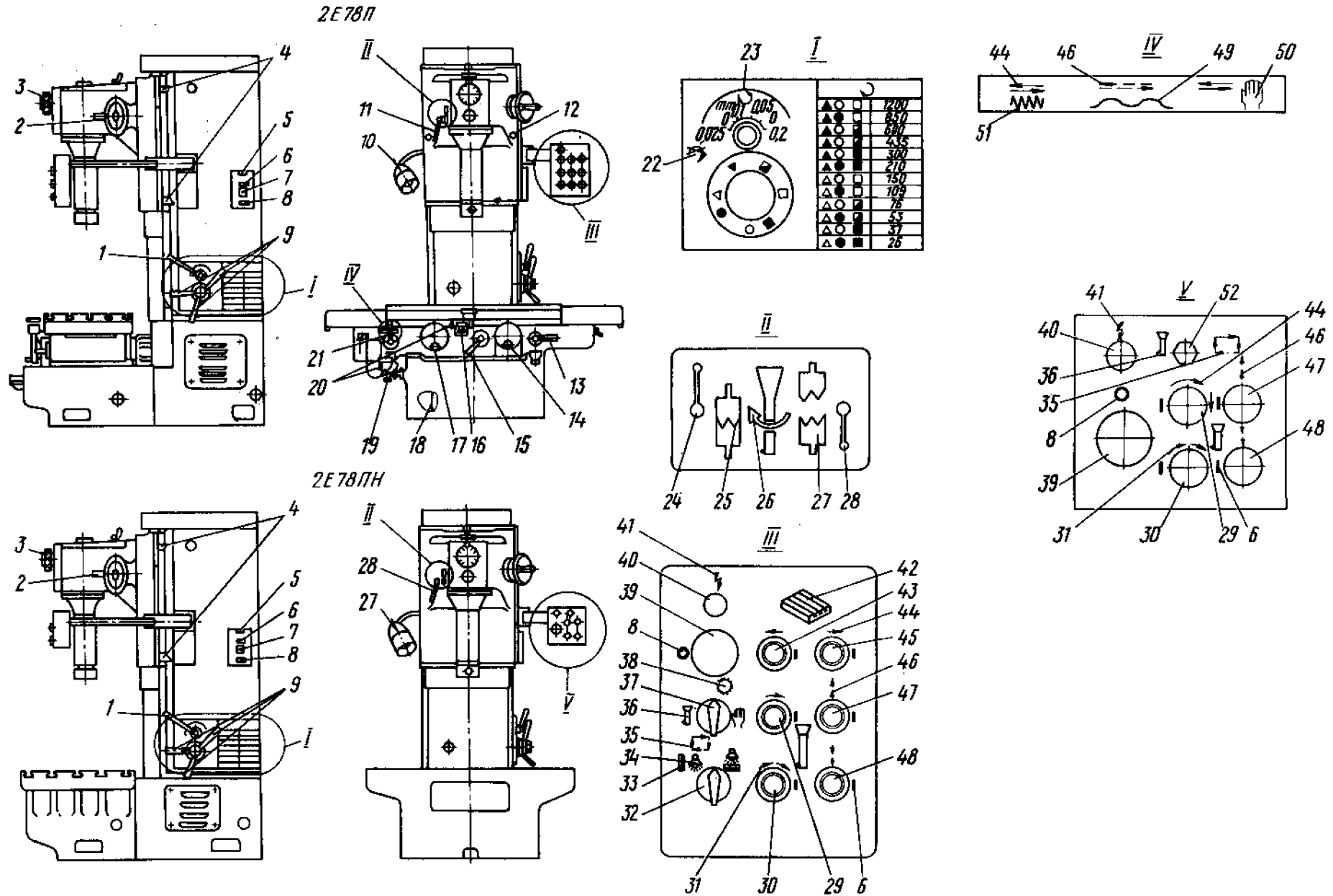


Рис. 8. Расположение органов управления и табличек с символами

Позиция на рис. 8	Символ	Наименование
49		Ускоренное движение
50		Ручное управление
51		Замедленное движение
-		Зажим
-		Отжим

Позиция на рис. 8	Символ	Наименование
-		Цена деления
-		Места заполнения смазки

6.3. КИНЕМАТИЧЕСКАЯ СХЕМА

6.3.1. Кинематические цепи главного движения, быстрых ходов и движения подачи, последовательность передачи вращения от электродвигателей до исполнительных органов ясны из схемы (рис. 9, 10, табл. 6).

Включение быстрых перемещений шпиндельной бабки или стола пояснено в описании коробки скоростей и подач.

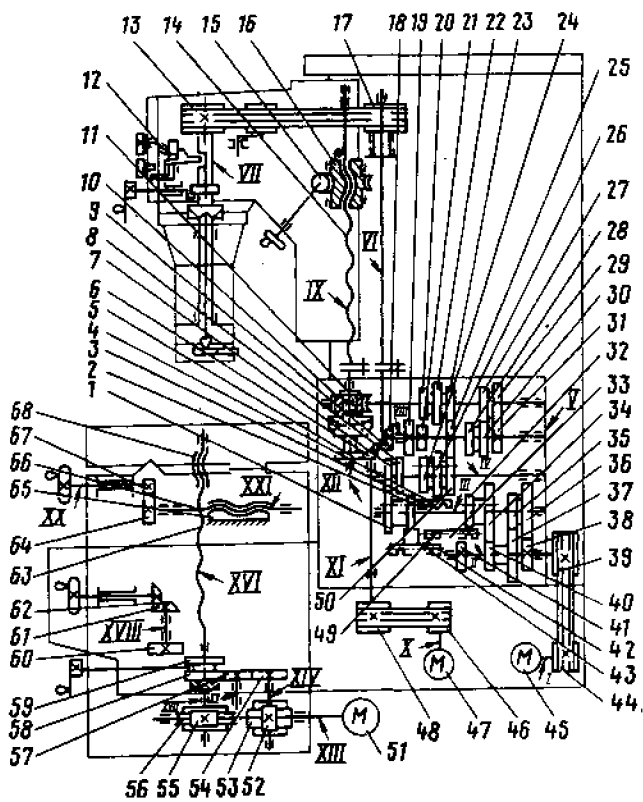


Рис. 9. Кинематическая схема станка модели 2E78П

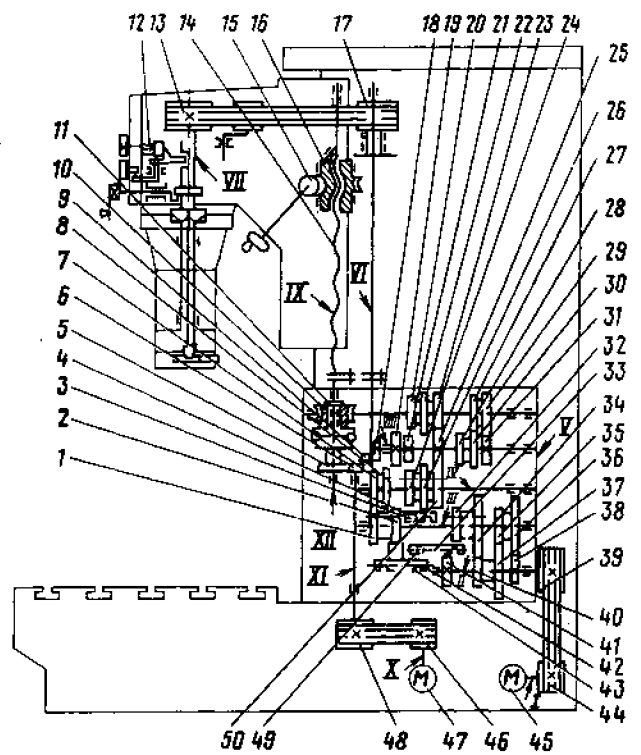


Рис. 10. Кинематическая схема станка модели 2E78PH

Таблица 6

6.3.2. Спецификация к кинематической схеме

Куда входит	Позиция на рис. 9, 10	Число зубьев зубчатых колес или заходов червяков, ходовых винтов	Модуль или шаг, мм	Ширина обода зубчатого колеса, мм	Материал	Показатели свойств материалов
1	2	3	4	5	6	7
Коробка скоростей и подач	1	33	2	12	Сталь 45 ГОСТ 1050-74	
Коробка скоростей и подач	2	27	2	12	Сталь 45 ГОСТ 1050-74	-
Коробка скоростей и подач	3	35		10	Сталь 45 ГОСТ 1050-74	

1	2	3	4	5	6	7
Коробка скоростей и подач	4	-	2	10	C420 ГОСТ 1412-79	-
Коробка скоростей и подач	5	55	2	12	Сталь 45 ГОСТ 1050-74	Зубья h 0,8...1,2 мм HRC48...52 HB 196...241
Коробка скоростей и подач	6	20	2	12	Сталь 45 ГОСТ 1050-74	-
Коробка скоростей и подач	7	47	2	12	Сталь 45 ГОСТ 1050-74	-
Коробка скоростей и подач	8	53	2	12	Сталь 45 ГОСТ 1050-74	-
Коробка скоростей и подач	9	20	4	16,16	Сталь 45 ГОСТ 1050-74	HB 196...241
Коробка скоростей и подач	10	43	2	28	Бронза Бр.05Ц5С5 ГОСТ 613-79	-
Коробка скоростей и подач	11	1	2		Сталь 45 ГОСТ 1050-74	HB 196...241 Витки червяка h 0,8...1,2 мм HRC48...52 HB 196...241
Шпindelная бабка	12	-	1,5	-	Сталь 45 ГОСТ 1050-74	-
Шпindelная бабка	13	Шкив	-	56	Сплав алюминиевый Ал. 9 ГОСТ 2685-75	-
Колонна	14	1	6	-	Сталь 45 ГОСТ 1050-74	-
Шпindelная бабка	15	3	3	J	Сталь 45 ГОСТ 1050-74	Витки червяка h 0,8...1,2 мм HRC48...52
Шпindelная бабка	16	24	3	!	50	Сталь 45 ГОСТ 1050-74
Шпindelная бабка	17	Шкив	~	!	56	Сплав алюминиевый Ал. 9 ГОСТ 2685-75
Коробка скоростей и подач	18	20	4	16,16	Сталь 45 ГОСТ 1050-74	HB 196...241
Коробка скоростей и подач	19	54	2	12	Сталь 45 ГОСТ 1050-74	-
Коробка скоростей и подач	20	26	2	12	Сталь 45 ГОСТ 1050-74	-
Коробка скоростей и подач	21	27	2	12	Сталь 45 ГОСТ 1050-74	Зубья h 4,0...4,6 мм HRC48...56
Коробка скоростей и подач	22	53	2	12	Сталь 45 ГОСТ 1050-74	Зубья h 5,5...6 мм HRC48...52
Коробка скоростей и подач	23	40	2	12	Сталь 45 ГОСТ 1050-74	Зубья h 4,0...4,4 мм HRC48...52
Коробка скоростей и подач	24	26	2	12	Сталь 45 ГОСТ 1050-74	-
Коробка скоростей и подач	25	40	2	12	Сталь 45 ГОСТ 1050-74	Зубья h 4,0...4,4 мм HRC48...52
Коробка скоростей и подач	26	53	2	12	Сталь 45 ГОСТ 1050-74	Зубья h 4,0...4,4 мм HRC48...52 HB 196...241
Коробка скоростей и подач	27	27	2	12	Сталь 45 ГОСТ 1050-74	HB 196...241
Коробка скоростей и подач	28	40	2	12	Сталь 45 ГОСТ 1050-74	HB 196...241, Зубья h 4,0...4,4 мм HRC 48...52 HB 196...241
Коробка скоростей и подач	29	53	2	12	Сталь 45 ГОСТ 1050-74	HB 196...241
Коробка скоростей и подач	30	53	2	12	Сталь 45 ГОСТ 1050-74	HB 196...241
Коробка скоростей и подач	31	27	2	12	Сталь 45 ГОСТ 1050-74	-
Коробка скоростей и подач	32	45	2	11	Сталь 45 ГОСТ 1050-74	-
Коробка скоростей и подач	33	-	2	9	Сталь 45 ГОСТ 1050-74	-
Коробка скоростей и подач	34	60	2	11	Сталь 45 ГОСТ 1050-74	-
Коробка скоростей и подач	35	30	2	12	Сталь 45 ГОСТ 1050-74	HB 196...241
Коробка скоростей и подач	36	60	2	12	Сталь 45 ГОСТ 1050-74	HB 196...241
Коробка скоростей и подач	37	60	2	12	Сталь 45 ГОСТ 1050-74	HB 196...241
Коробка скоростей и подач	38	30	2	12	Сталь 45 ГОСТ 1050-74	-
Коробка скоростей и подач	39	Шкив	-	36	C420 ГОСТ 1412-79	-
Коробка скоростей и подач	40	30	2	12	Сталь 45 ГОСТ 1050-74	HB 196...241
Коробка скоростей и подач	41	45	2	12	Сталь 45 ГОСТ 1050-74	-
Коробка скоростей и подач	42	-	2	9	Сталь 45 ГОСТ 1050-74	-
Коробка скоростей и подач	43	35	2	10	Сталь 45 ГОСТ 1050-74	-
Основание	44	Шкив	-	36	C420 ГОСТ 1412-79	-
Основание	45	Электродвигатель 4A90LA4-C1 N=2,2 кВт n=1500 мин ⁻¹	-	-		

1	2	3	4	5	6	7
Основание	46	Г Шкив	''	20	СЧ20ГОСТ1412-79	
Основание	47	Электродвигатель J4AX80A6-C1 N=0,75 кВт n=1000 мин ⁻¹				
Коробка скоростей и подач	48	Шкив		20	СЧ20ГОСТ1412-79	
Коробка скоростей и подач	49	35	2	8	Сталь 45 ГОСТ 1050--74	
Коробка скоростей и подач	50	40	2	12	Сталь45 ГОСТ 1050--74	Зубья h 4,0. . .4,4 мм HRC48. . .52
Стол	51	Электродвигатель 4AX80A6-C1 N=0,75 кВт n=1000 мин ⁻¹				
Стол	52	17	1,5	26	Сталь 40X ГОСТ 4543-71	HВ217. . .269
Стол	53	26	1,5	26	Сталь 40X ГОСТ 4543-71	HВ217. . .269
Стол	54	24	2	10	Сталь 45 ГОСТ 1050--74	Зубья h 5,5. . .6 мм HRC48. . .56
Стол	55	1	1,5		Сталь40X ГОСТ 4543-71	HВ217. . .269
СТОЛТ	56	52	1,5	22	Бронза Бр.05Ц5С5 ГОСТ613-79	
Стол	57	39	2	10	Сталь 45 ГОСТ 1050--74	Зубья h 5,5. . .6 мм HRC48. . .56
Стол	58	39	2	10	Сталь45 ГОСТ 1050--74	Зубья h 5,5. . .6 мм HRC48. . .56
Стол	59	42	2	10	Сталь45 ГОСТ 1050--74	Зубья h 5,5. . .6 мм HRC48. . .56
Стол	60	42	2	10	Сталь45 ГОСТ 1050--74	Зубья h 5,5. . .6 мм HRC48. . .56
Стол	61	33	2	10	Сталь45 ГОСТ 1050--74	HВ 196. . .241
Стол	62	23	2	10	Сталь45 ГОСТ 1050-74	HВ 196. . .241
Стол	63	1	6		Сталь45 ГОСТ 1050--74	
Стол	64	42	2	10	Сталь45 ГОСТ 1050--74	Зубья h 5,5. . .6 мм HRC48. . .56
Стол	65		ø		СЧ20 ГОСТ 1412-79	
Стол	66	1	ø		Сталь 45 ГОСТ 1050--74	HВ217. . .241
Стол	67	20	ø	10 j	Сталь45 ГОСТ 1050--74	Зубья h 5,5. . .6 мм HRC48. . .56
Стол	68	-	6	-	Бронза Бр.АЖ-9-4Л ГОСТ 493-79	

6-4. СБОРОЧНЫЕ ЕДИНИЦЫ

6.4.1. Основание

Основание (рис. 11) является базовой деталью, на которой устанавливаются все остальные сборочные единицы станка. Оно имеет сверху привалочную плоскость, к которой крепятся колонна, коробка скоростей и подач.

Основание станка модели 2Е78П имеет направляющие, по которым перемещается подвижной стол. Основание станка модели 2Е78ПН выполнено за одно целое со столом, имеющим Т-образные пазы.

Внутри основания располагаются электродвигатели: главного движения — фланцевый с перемещающейся подмоторной плитой и электродвигатель быстрых ходов шпин-

дельной бабки и стола, укрепленный на подмоторной плите.

К левой стенке основания станка модели 2Е78П крепится линейка для точного отсчета поперечных перемещений стола.

6.4.2. Стол

Перемещение обрабатываемого изделия в двух взаимно перпендикулярных направлениях на станки модели 2Е78П осуществляется при помощи стола (рис. 12), состоящего из двух частей: нижней — салазок, перемещающихся в поперечном направлении по направляющим основаниям, и верхней — собственно стола, перемещающегося в продольном направлении по направляющим салазок.

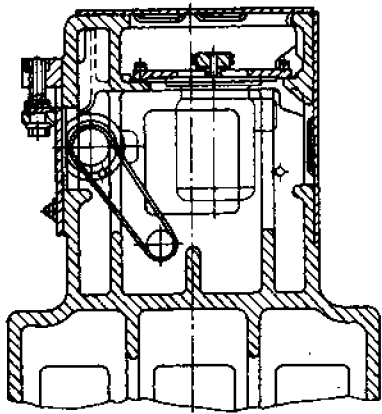


Рис. 11. Основание

На передней и боковой стенках салазок станка могут быть установлены два отсчетных микроскопа с точностью нониуса 0,01 мм: один — для отсчета координат при перемещении стола в продольном направлении, второй — в поперечном.

Линейка для точного отсчета продольных перемещений стола расположена на передней стенке стола, линейка для точного отсчета поперечных перемещений стола — на левой стенке основания.

Установочные перемещения стола, продольные и поперечные, а также установка по координатам производятся вручную при помощи маховиков.

В нужном положении стол фиксируется двумя рукоятками при помощи эксцентриковых зажимов.

Установочное перемещение стола в продольном направлении можно осуществить механически от электродвигателя быстрого хода. Для этого рукоятка переключения быстрых ходов поворачивается в вертикальное положение. При этом вращение ходовому винту передается через винтовую пару. Рабочая подача стола включается переключением рукоятки. При этом вращение ходовому винту передается от редуктора в столе через червячную передачу.

Изменение направления быстрых ходов стола осуществляется поочередным нажатием на кнопки привода стола „Вправо” или „Влево”, в результате чего происходит реверсирование электродвигателя быстрых ходов.

Для предотвращения поломок механизма привода стола вследствие перегрузок соответствующий вал стола соединен при помощи шариковой предохранительной муфты, рассчитанной на передачу максимального крутящего момента.

6.4.3. Колонна

Колонна (рис. 13) крепится на основании. По ее направляющим — призматической и плоской — в вертикальном направлении перемещается шпindelная бабка.

В верхней части колонны на кронштейне укреплены ролики, по которым движется цепь противовеса, перемещающегося внутри колонны.

Противовес, уравнивающий вес шпindelной бабки со шпинделем, состоит из цельной чугунной отливки.

У передней стенки колонны между направляющими расположены ходовой винт шпindelной бабки и шлицевой валик привода шпинделя, укрепленные в верхней части колонны в приставных кронштейнах.

В нижней части колонны располагается установленная на основании коробка скоростей и подач. Управление коробкой, состоящее из рукоятки переключения подач

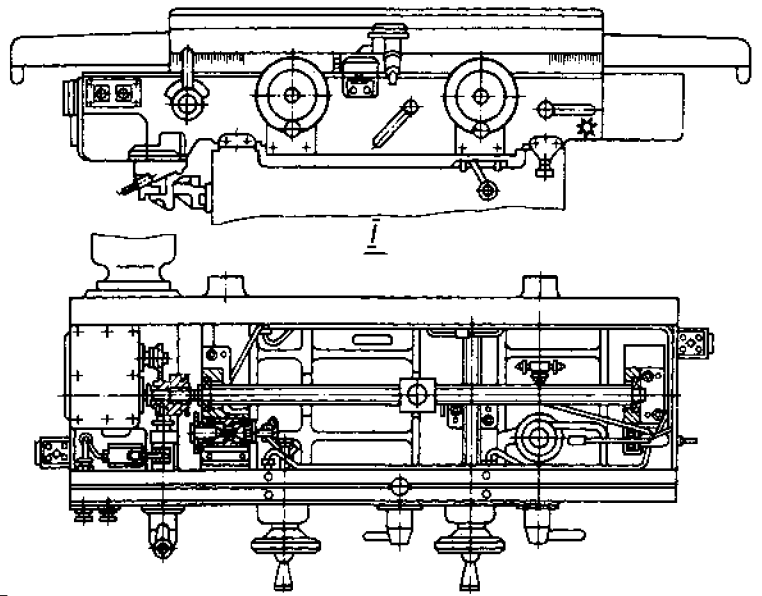


Рис. 12. Стол станка модели 2E78П:
I — вид со снятым верхним столом

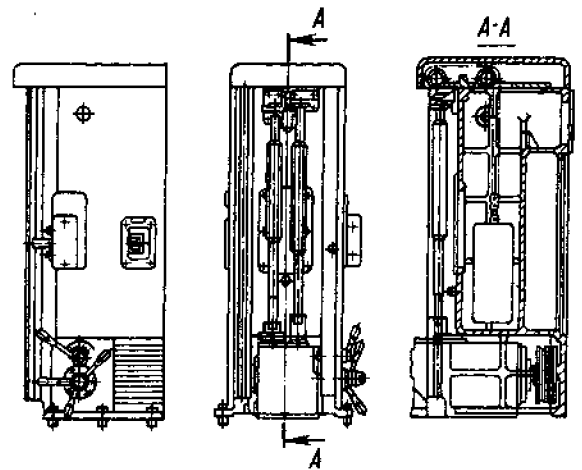


Рис. 13. Колонна

и трех рукояток переключения скоростей, выведено на крышку, расположенную на правой стенке колонны.

Над крышкой установлены два конечных выключателя, ограничивающих перемещение шпindelной бабки вверх и вниз. В задней стенке колонны в нише расположен электрошкаф. Через окна колонны, в задней стенке закрытые крышкой, открывается доступ к винтам, крепящим противовес шпindelной бабки к колонне в условиях транспортировки станка.

Для транспортировки колонны используются два отверстия диаметром 55 мм.

6.4.4. Шпindelная бабка

Шпindelная бабка (рис. 14) перемещается в вертикальном направлении по направляющим колонны. В ней расположены механизмы привода шпинделя, привода шпindelной бабки и ручных перемещений.

Сменные шпиндели устанавливаются посадочным пояском в корпус шпindelной бабки и крепятся шестью гайками.

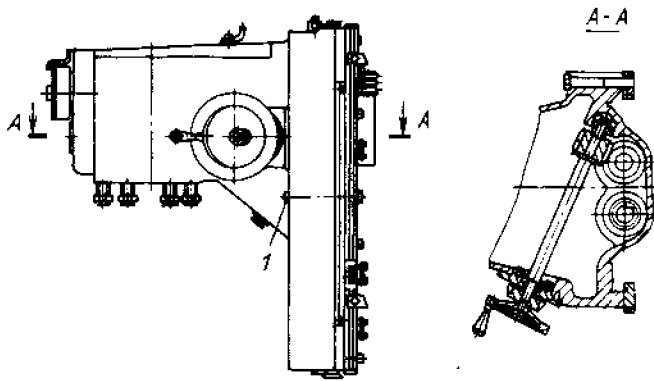


Рис. 14. Шпиндельная бабка

Привод шпинделя осуществляется через клиноременную передачу. Ведущий шкив этой передачи укреплен на вращающейся в подшипниках шлицевой гильзе, которая при перемещении шпиндельной бабки скользит по шлицевому валу колонны, выходящему из коробки скоростей и подач.

Ведомый шкив укреплен на валу, имеющем на шлицевом конце кулачковую полумуфту, при помощи которой вращение сообщается шпинделю. Натяжение ремней осуществляется при помощи натяжного ролика. Кулачковая муфта — управляемая; ее включение осуществляется вручную рукояткой, расположенной на левой стенке шпиндельной бабки, через валик с эксцентричным пальцем.

Отключение шпинделя муфтой от кинематической цепи его привода облегчает вращение шпинделя от руки при установке и центрировании обрабатываемых деталей по оси расточки.

Механизм ручных перемещений состоит из вращающейся в подшипниках гайки-шестерни, находящейся в зацеплении с червяком. Червяк сидит на одном валу с маховиком. При вращении маховика червяк вращает гайку-шестерню, осуществляя перемещение шпиндельной бабки.

При механической подаче, когда вращается ходовой винт, гайка-шестерня удерживается от поворота самотормозящей червячной передачей. Такое исполнение механизма ручных перемещений позволяет вмешиваться в механическую подачу, благодаря чему сокращается время подвода резца на врезание.

В шпиндельной бабке предусмотрено устройство для ручного радиального перемещения резца, которое позволяет осуществлять расточку отверстий различных диаметров, подрезку торца у растачиваемого отверстия и безрисочный вывод резца из обработанного отверстия. Маховичок ручного перемещения этого устройства с яимбом и индикатором расположен на передней стенке шпиндельной бабки.

Шпиндельная бабка поджимается к направляющим прижимными планками. На одной из планок крепятся регулируемые по высоте кулачки для отключения перемещений шпиндельной бабки.

С той же стороны шпиндельной бабки укреплена линейка для отсчета длины обрабатываемой поверхности. MQXQ-ВИК—ручных перемещений снабжен лимбом для отсчета глубины врезания при подрезке торцов.

Ребра внутри корпуса шпиндельной бабки образуют ванну, используемую как масляный резервуар для лубрикатора, от которого смазываются направляющие и подшипники вращающихся валов.

6.4.Б. коробка скоростей и подач

Коробка скоростей и подач (рис. 15) установлена на основании внутри колонны и служит для передачи вращения от электродвигателя главного привода к валу привода шпинделя и ходовому винту шпиндельной бабки, а также для передачи вращения от электродвигателя

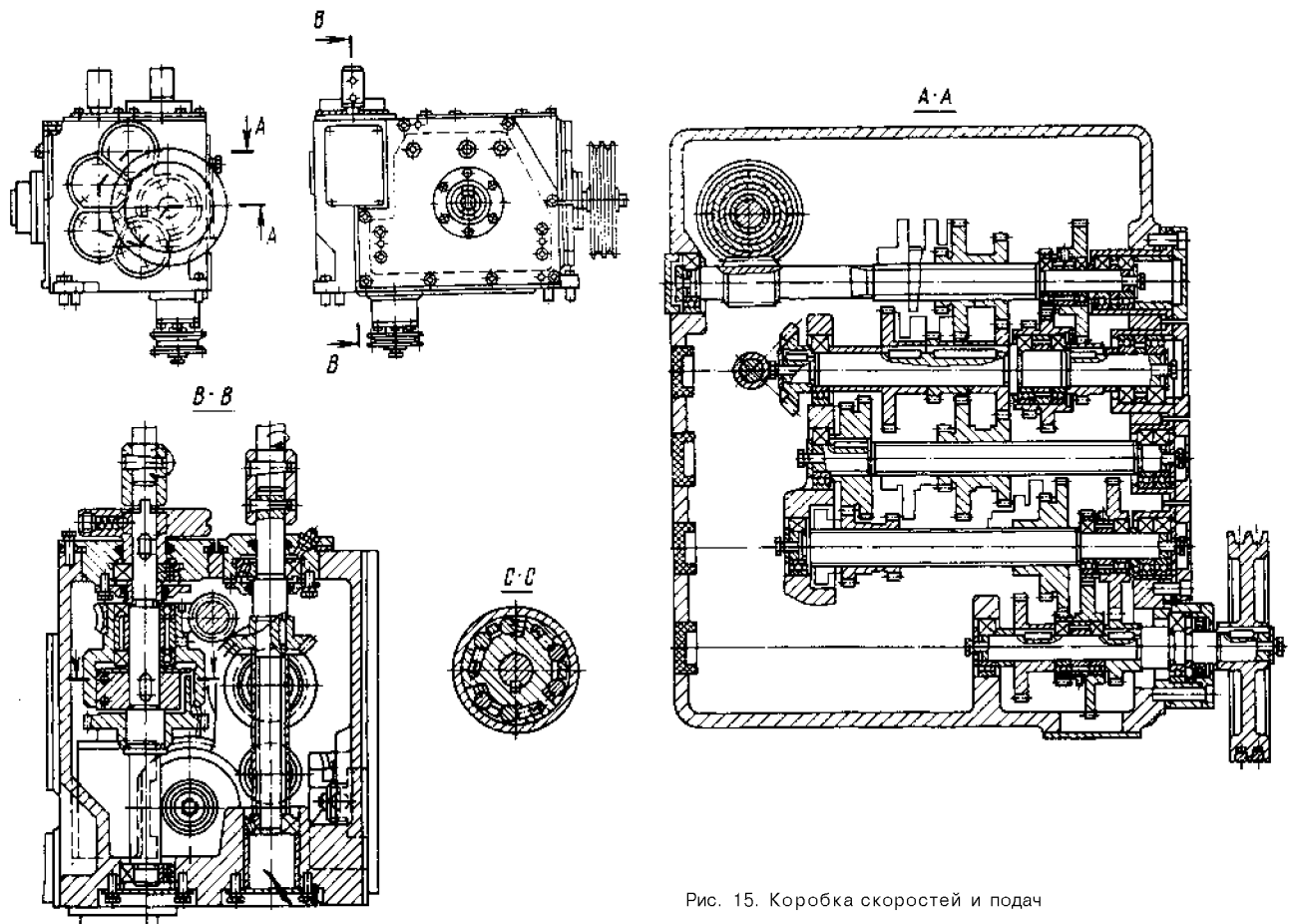


Рис. 15. Коробка скоростей и подач

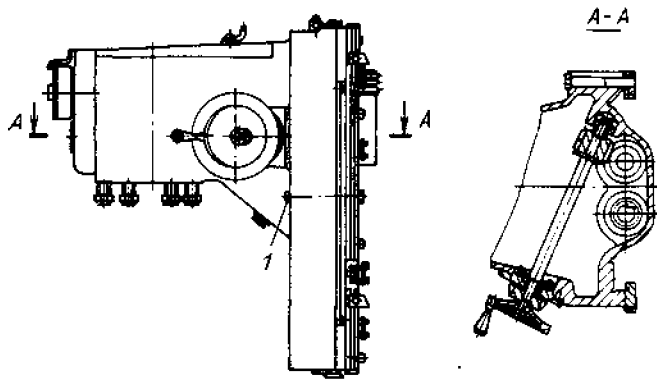


Рис. 14. Шпиндельная бабка

Привод шпинделя осуществляется через клиноременную передачу. Ведущий шкив этой передачи укреплен на вращающейся в подшипниках шлицевой гильзе, которая при перемещении шпиндельной бабки скользит по шлицевому валу колонны, выходящему из коробки скоростей и подач.

Ведомый шкив укреплен на валу, имеющем на шлицевом конце кулачковую полумуфту, при помощи которой вращение сообщается шпинделю. Натяжение ремней осуществляется при помощи натяжного ролика. Кулачковая муфта — управляемая; ее включение осуществляется вручную рукояткой, расположенной на левой стенке шпиндельной бабки, через валик с эксцентричным пальцем.

Отключение шпинделя муфтой от кинематической цепи его привода облегчает вращение шпинделя от руки при установке и центрировании обрабатываемых деталей по оси расточки.

Механизм ручных перемещений состоит из вращающейся в подшипниках гайки-шестерни, находящейся в зацеплении с червяком. Червяк сидит на одном валу с маховиком. При вращении маховика червяк вращает гайку-шестерню, осуществляя перемещение шпиндельной бабки.

При механической подаче, когда вращается ходовой винт, гайка-шестерня удерживается от поворота самотормозящей червячной передачей. Такое исполнение механизма ручных перемещений позволяет вмешиваться в механическую подачу, благодаря чему сокращается время подвода резца на врезание.

В шпиндельной бабке предусмотрено устройство для ручного радиального перемещения резца, которое позволяет осуществлять расточку отверстий различных диаметров, подрезку торца у растачиваемого отверстия и безрисочный вывод резца из обработанного отверстия. Маховичок ручного перемещения этого устройства с лимбом и индикатором расположен на передней стенке шпиндельной бабки.

Шпиндельная бабка поджимается к направляющим прижимными планками. На одной из планок крепятся регулируемые по высоте кулачки для отключения перемещений шпиндельной бабки.

С той же стороны шпиндельной бабки укреплена линейка для отсчета длины обрабатываемой поверхности. Маховик-ручных перемещений снабжен лимбом для отсчета глубины врезания при подрезке торцов.

Ребра внутри корпуса шпиндельной бабки образуют ванну, используемую как масляный резервуар для лубрикатора, от которого смазываются направляющие и подшипники вращающихся валов.

6.4.5. коробка скоростей и подач

Коробка скоростей и подач (рис. 15) установлена на основании внутри колонны и служит для передачи вращения от электродвигателя главного привода к валу привода шпинделя и ходовому винту шпиндельной бабки, а также для передачи вращения от электродвигателя

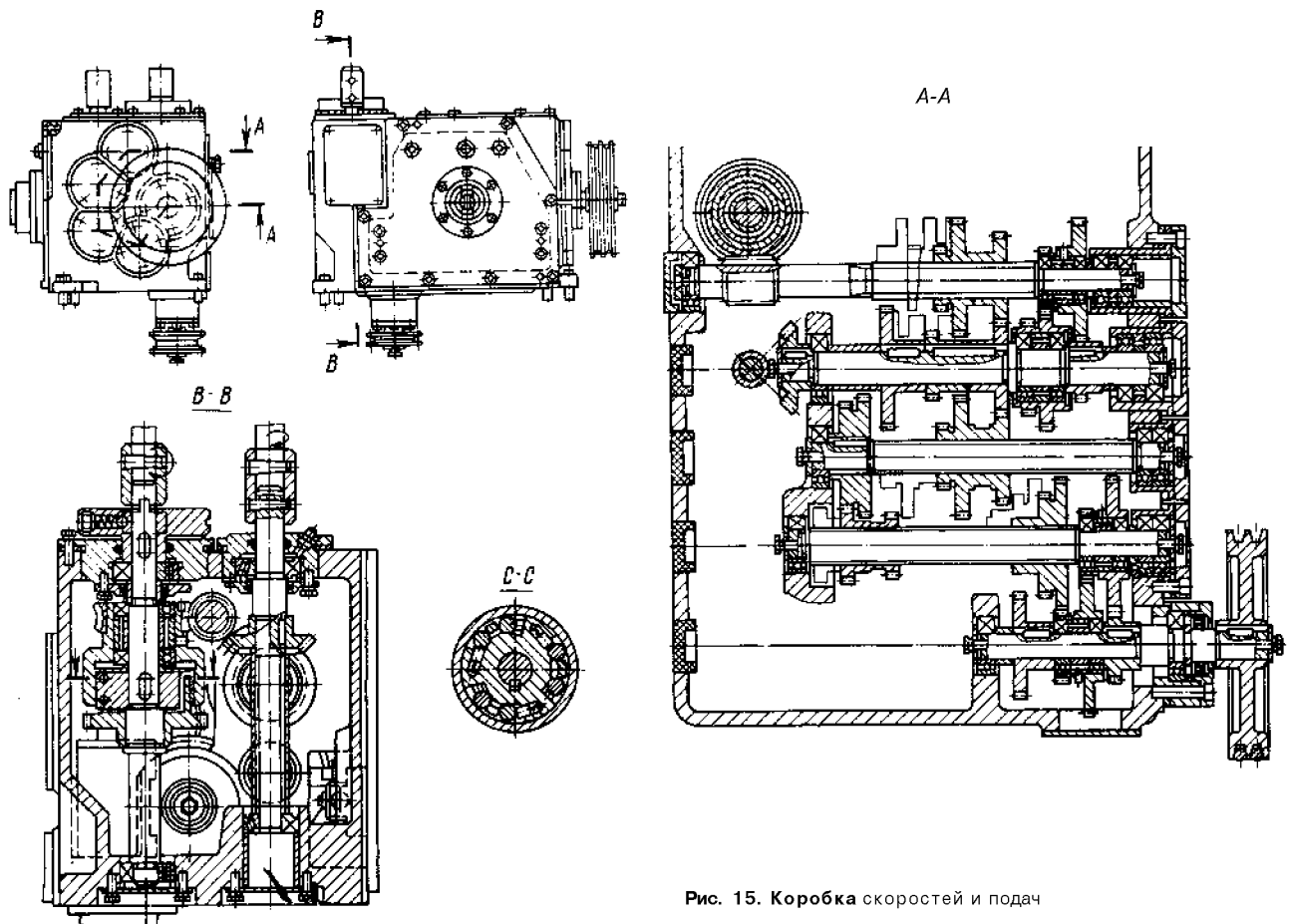


Рис. 15. Коробка скоростей и подач

быстрых ходов ходовому винту шпindelной бабки. Она обеспечивает шпинделю двенадцать скоростей вращения шпинделя и четыре величины рабочих подач и ускоренное перемещение бабки.

Внутри ее расположены: червячная передача; коническая со спиральным зубом и цилиндрическая прямозубая передачи, обеспечивающие необходимые передаточные отношения; механизмы переключения скоростей и подач; обгонная двухсторонняя муфта. Снизу к коробке крепится стакан с валиком шкива привода быстрых ходов.

Управление коробкой скоростей и подач осуществляется четырьмя рукоятками: три предназначены для переключения скоростей вращения шпинделя; четвертая — для переключения величин подач.

Три рукоятки переключения скоростей расположены на одной оси.

Механизм переключения скоростей состоит из трех зубчатых колес, закрепленных на трех полумуфтах, расположенных концентрично на одной оси. Зубчатые колеса связаны с тремя вилками—рейками, переключающими зубчатые блоки. В пазы полумуфт, на которых закреплены зубчатые колеса, входят зубья полумуфт, на которых закреплены рукоятки (рис. 13).

Механизм переключения подач состоит из кривошипа с камнем, который перемещает вилку тройчатки.

В положениях, соответствующих включению определенных положений скоростей и подач, вилки удерживаются шариковыми фиксаторами.

Обгонная двухсторонняя муфта позволяет осуществлять ускоренное перемещение, рабочую и ручную подачи шпиндельной бабки. При рабочей подаче наружная обойма муфты, жестко связанная с червячным колесом, получает вращение от червяка и через ролики ведет ступицу, связанную с ходовым винтом; при ручной подаче наружная обойма муфты не вращается, так как ее удерживает самотормозящаяся червячная пара. При ускоренном перемещении средняя обойма муфты через ролики вращает внутреннюю обойму и ходовой винт.

Ролики муфты поджимаются пружинами. Благодаря обгонной муфте возможно включение ускоренного перемещения шпиндельной бабки без выключения ее рабочей подачи.

Для предотвращения поломок коробки скоростей и подач вследствие перегрузки ходовой винт соединен при помощи шариковой предохранительной муфты, рассчитанной на передачу максимального крутящего момента.

6.4.6. Сменные шпиндели

Сменные шпиндели (рис. 16, 17, 18) состоят из трех шпинделей с диаметрами резцовых головок 48, 78 и 120 мм.

Шпиндель устанавливается на шпиндельную бабку с учетом диаметра отверстия, которое предстоит растачивать. Шпиндель диаметром 48 мм — для расточки отверстий диаметрами от 50 до 82 мм; диаметром 78 мм — от 82 до 125 мм; диаметром 120 мм — от 125 до 200 мм.

Шпиндели собраны на прецизионных радиально-упорных шарикоподшипниках. Проникновение пыли в подшипники предотвращается лабиринтовыми уплотнениями.

В головке шпинделя имеется ползушка, которая дает возможность осуществить радиальную подачу резца. Внутри шпинделя проходит шток, который служит для перемещения ползушки.

Перемещение резца в шпинделях диаметрами 48 мм, 120 мм, 78 мм и специальном осуществляется по лимбу в резцовой головке.

Резцы крепятся с помощью прижимного винта. Резцовое отверстие, расположенное в торце резцовой головки, необходимо для установки центроискателя.

При установке на резцовую головку подрезного резца можно осуществить подрезку торца на обрабатываемой детали.

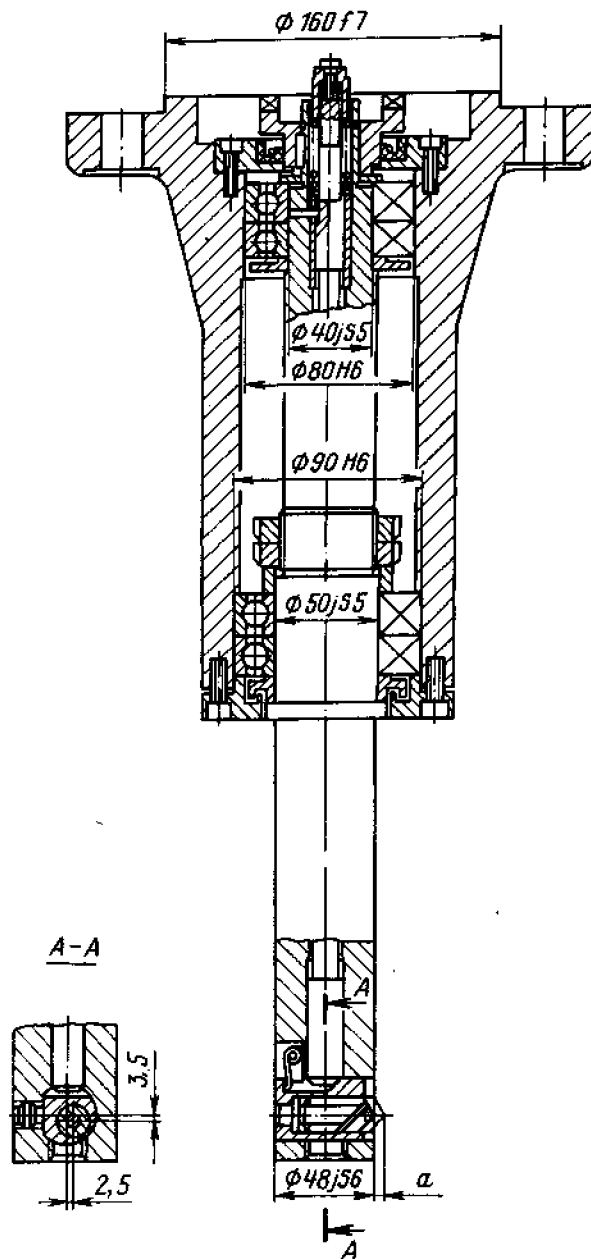


Рис. 16. Шпиндель $\Phi 48$ мм
а — ход 4 мм

6.4.7. Универсальный шпиндель

Универсальный шпиндель (рис. 19) устанавливается на станок для расточки отверстий диаметрами от 27 до 200 мм небольших глубин при помощи борштанг или резцедержателя с точной подачей, а также для сверления или развертывания отверстий в отдельных деталях и для фрезерования.

Шпиндель собран на прецизионных радиально-упорных сдвоенных шарикоподшипниках.

Приемный конус шпинделя выполнен по ГОСТ 15945—70, а конец шпинделя — по ГОСТ 24644—81 и рассчитан на применение вспомогательного инструмента, либо нормального инструмента в сочетании с переходными втулками.

Гайка на конце шпинделя служит для затяжки и извлечения инструмента. Для извлечения инструмента гайку полностью отвинчивать ключом 2Е78П.74.010 не следует.

Конец приемного конуса снабжен шпонками, в которые при закреплении входят своими пазами инструмент. Такое устройство крепления инструмента гарантирует от прово-

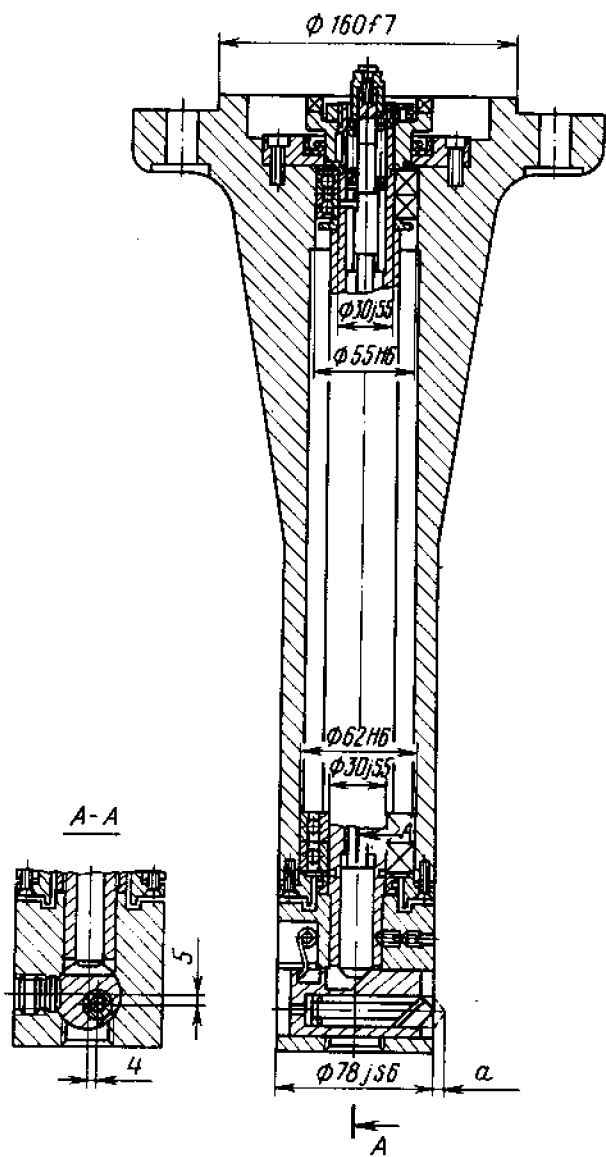


Рис. 17. Шпиндель 0 78 мм
а — ход 6 мм

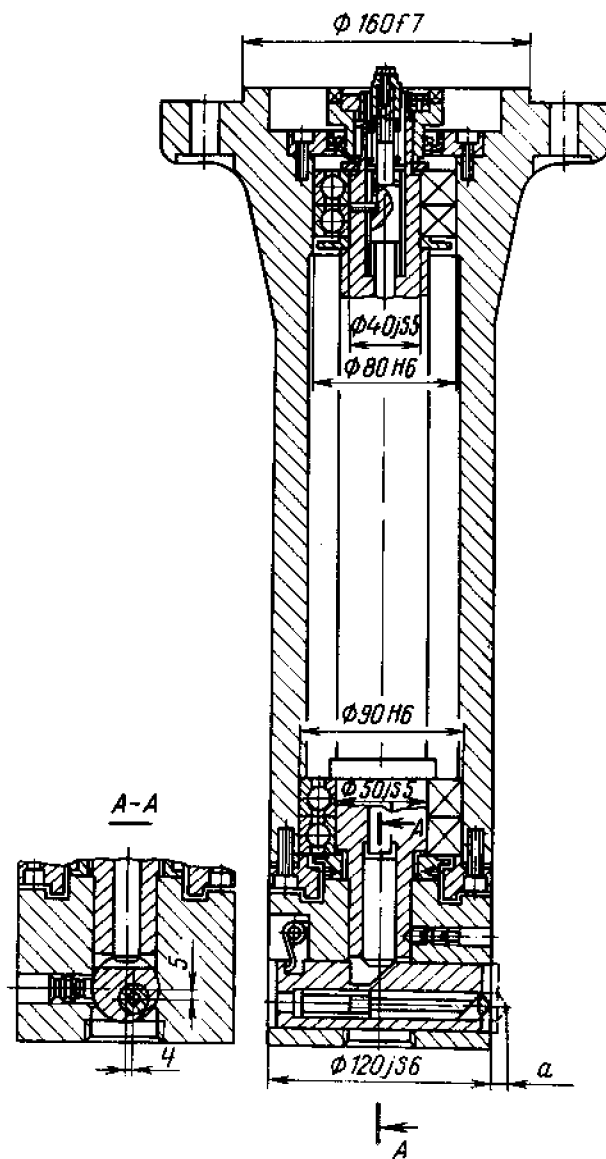


Рис. 18. Шпиндель 0 120 мм
а — ход 6 мм

рота его в конусе шпинделя и предохраняет шпиндель от повреждений.

6.4.8. Специальный шпиндель

Специальный шпиндель (рис. 20) служит для расточки v-образных двигателей диаметрами от 82 до 125 мм.

Шпиндель выполнен конструктивно аналогично сменному шпинделю диаметром 78 мм с радиальным перемещением резца.

6.5. СВЕДЕНИЯ О ПРИСПОСОБЛЕНИЯХ

6.5.1. Приспособление для центрирования

Приспособление (рис. 21) для центрирования обрабатываемой детали предназначено для совмещения оси шпинделя с осью обрабатываемого отверстия путем перемещения изделия на столе станка. Приспособление состоит из колодки, ввинчиваемой в торец резцовой головки шпинделя, державки с гайкой цангового зажима на конце для крепления индикаторов. Рычаг свободно поворачивается на оси, касаясь упором на конце одного плеча обрабатываемой

поверхности, другим — измерительного штифта индикатора.

Подвод к обрабатываемой поверхности упора рычага производится перемещением державки в колодке, положение фиксируется винтом.

6.5.2. Резцедержатель с точной подачей

Резцедержатель (рис. 22) сточной подачей предназначен для расточки отверстий диаметров 27. . . 200 мм. В комплект резцедержателя входят две переходные втулки, две державки резцов, оправка и ключ. Оправка служит для расточки отверстий диаметром 27. . . 80 мм, глубиной до 70 мм; одна державка — для обработки отверстий диаметром 80. . . 150 мм, глубиной до 80 мм; другая Державка — для отверстий диаметром 150. . . 200 мм, глубиной до 200 мм. При расточке отверстий малых размеров резец закрепляется непосредственно в одной из переходных втулок.

Подача резца на углубление производится перемещением ползуна, на котором закреплена державка (оправка) направляющей конической оправки типа „Ласточкин хвост“ при помощи винта, имеющего лимб с ценой деления 0,01 мм. Накопленная ошибка на десять делений

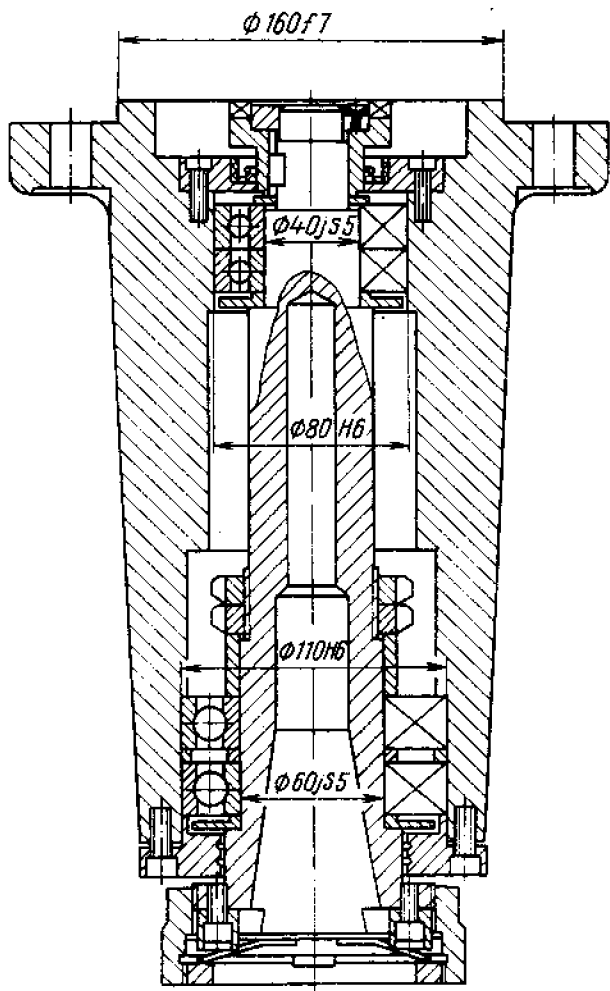


Рис. 19. Универсальный шпindelь

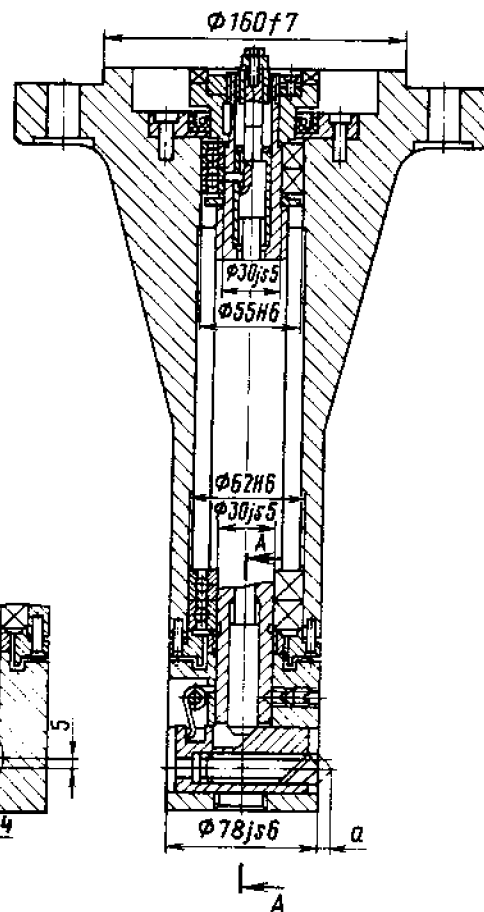


Рис. 20. Шпindelь специальный
а — ход 6 мм

лимба - не более 0,01 мм. Наибольшее перемещение ползуна 17,5 мм, фиксирование положения ползуна производится винтом, крепления державок на ползуне и переходных втулок в ползуне — винтами. Резцы в державке и оправке закрепляются винтами.

6,5.3. Центроискатель с индикатором

Центроискатель (рис. 23) с индикатором предназначен для:

совмещения оси шпинделя с осью отверстия или цилиндрического выступа в закрепленном изделии;

установки горизонтальной плоскости обрабатываемого изделия перпендикулярно оси шпинделя или параллельно плоскости стола;

установки вертикальной плоскости обрабатываемого изделия (границы) или образующей цилиндрической поверхности изделия параллельно перемещению в продольном и поперечном направлениях.

Центроискатель с индикатором состоит из конической оправки, соединенной с корпусом, на котором закрепляется индикатор. На цилиндрический выступ оправки напрессована направляющая планка, по которой перемещается корпус.

На направляющей планке нанесена шкала, показывающая диаметр окружности, по шкале надлежит установить контактирующий рычаг. Фиксирование положения корпуса на планке производится винтом.

Контактирующий рычаг насажен на ось, помещенную в центрах. Центры отрегулированы таким образом, чтобы ось легко вращалась и не имела при этом никакого люфта.

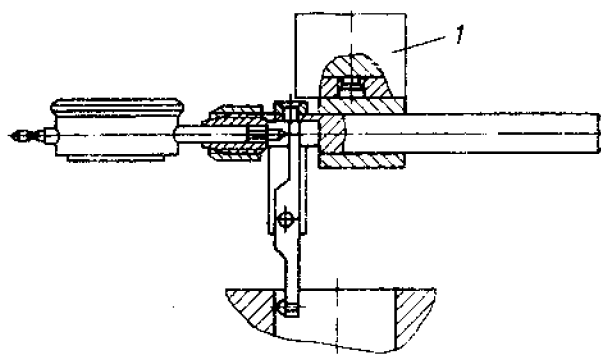


Рис. 21. Приспособление для центрирования:
1 — шпindelь

На конце ступицы рычага имеется два паза, в которые входит зуб втулки. Пружиной планка притягивается к штифту,

В зависимости от вида проводимой установки — по наружной или внутренней поверхности изделия — пружина действует на планку, прижимая ее к одной стороне штифта или к другой (диаметрально противоположной). Для изменения направления действия пружины поворачивается рычаг при помощи рукоятки. Выгравированные на корпусе буквы показывают, для какой установки поставлен контактирующий рычаг: Н - по наружной, 8 - по внутренней поверхности.

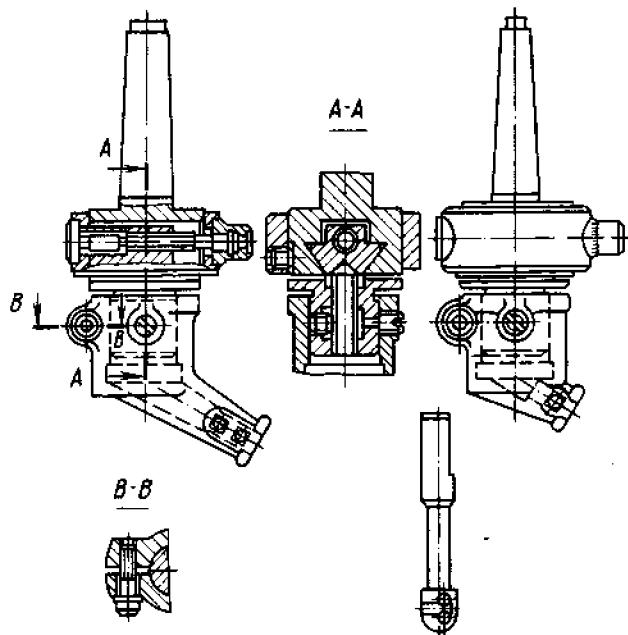


Рис. 22. Резцедержатель с точной подачей

Фиксация положения рычага осуществляется пружиной, прижимающей рычаг к одному из штифтов.

Контактирующий рычаг одним своим концом, имеющим форму шарика, касается поверхности изделия, вторым концом, имеющим отполированную плоскость, упирается в штифт индикатора.

Индикатор своим хвостовиком зажимается в кронштейне, укрепленном на корпусе.

При проверке торцов индикатор поворачивается измерительным штифтом вниз.

Для того чтобы контактирующий рычаг при этом не мешал, следует его повернуть на угол 90° вокруг оси. В этом положении он фиксируется при помощи пружины.

6.5.4. Приспособление для наладок, наладки

В сборочную единицу входят: приспособление для установки наладок (рис. 24), наладки для расточки гильз. Каждая наладка состоит из чугунного кольца и поджимного кольца.

Обрабатываемая деталь центрируется в наладке по внутренней поверхности кольца, прижимается к верхнему торцу кольцом и крепится откидными прихватами.

Приспособление состоит из корпуса и двух эксцентриковых зажимов.

Наладка устанавливается на два центрирующих штыря, закрепленных в корпусе приспособления, и крепятся эксцентриковыми зажимами.

6.5.5. Наездник

Наездник (рис. 25) состоит из призматического корпуса, в отверстие которого вставляется индикатор с измерительным штифтом.

Индикатор в державке крепится гайкой цангового зажима. Подвод индикатора к штырю приспособления для его настройки производится перемещением державки в наезднике, положение фиксируется винтом.

Наездник устанавливается так, чтобы измерительный штифт индикатора упирался в штырь микрометрического винта, определяющего заданный диаметр настройки резца. Фиксируется показание индикатора. На резцовую головку шпинделя наездник устанавливается также, причем измерительный штифт индикатора должен упираться в режущую кромку резца. Резец выводится из резцовой головки до тех пор, пока индикатор не будет показывать значение, зафиксированное при настройке, и фиксируется винтом. Таким образом резец настроен на расточку диаметра.

6.5.6. Приспособление для настройки наездника на размер обработки

Имеются два приспособления для настройки наездника (рис. 26) на размеры обработки при работе соответственно

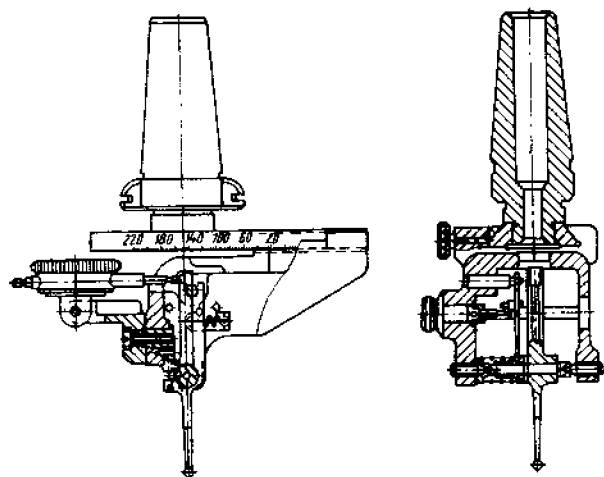


Рис. 23. Центроискатель с индикатором

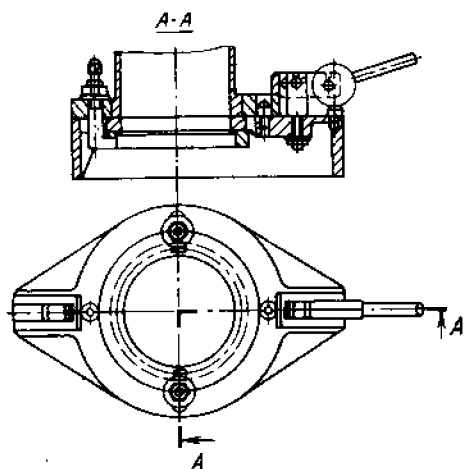


Рис. 24. Приспособление для наладок

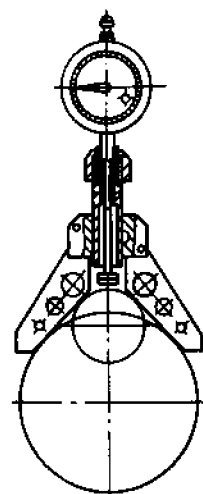


Рис. 25. Наездник для установки резца

шпинделям 0 48 и 0 120 мм. Каждое из приспособлений состоит из основания с закрепленным валиком, диаметр которого равен диаметру шпинделя. В валике закреплена микрометрическая головка, нулевое положение лимба которой соответствует минимальному диаметру, растачиваемому данным шпинделем. Например, нулевое положение лимба на валике 0 48 мм соответствует настройке резца на расточку 0 50 мм. В дальнейшем перемещение лимба на каждый миллиметр соответствует увеличению диаметра на 2 мм.

6.5.7. Приспособление для установки резца на шпинделе

Приспособление (рис. 27) состоит из перемещающейся по направляющей каретки с закрепленными на ней планками. Передняя планка упирается в винт. Расстояние между каждой ступенькой задних планок и передней является мерным и клеймится на торце соответствующей планки. На боковом торце планки клеймится диапазон диаметров, настраиваемых с помощью этой планки. Резец на шпинделе настраивается следующим образом. Приспособление устанавливается на столе станка таким образом, чтобы шпиндель располагался между передней и задними планками, а резец вершиной упирался в соответствующую заднюю планку. В таком положении индикатор устанавливается на нулевое положение. После этого поворачивают головку шпинделя на 180° до тех пор, пока резец не упрется в переднюю планку и не сдвинет индикаторную ножку. Диаметр растачиваемого отверстия равен сумме показаний индикатора и мерного расстояния между планками.

При необходимости изменить настройку резца в положении, когда он упирается в переднюю планку, опускают стол с приспособлением до тех пор, пока не откроется доступ к регулировочным винтам, и изменяют настройку резца, следя за показаниями индикатора.

Типы измерительных приборов приведены в табл. 7,

Таблица 7

Измерительные приборы

Наименование и обозначение прибора	Куда входит
Индикатор ИЧ10Б кл. 1 ГОСТ 577-68	Приспособление для установки резца на шпинделе Приспособление для центрирования Наездник
Индикатор ИЧ10Б кл. 1 ГОСТ 577-68 (с ушком для крепления индикатора)	Центроискатель с индикатором
Микрометрическая головка 2MP-01	Приспособления для настройки наездника

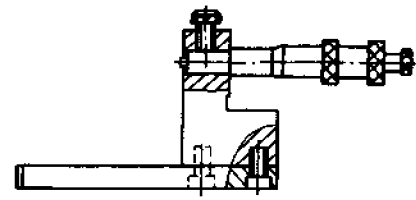


Рис. 26. Приспособление для настройки наездника на размеры

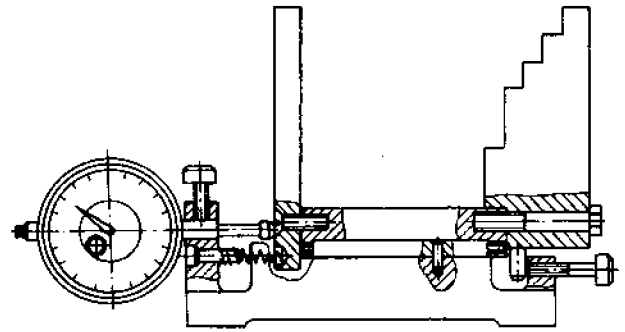


Рис. 27. Приспособление для установки резца на шпиндель ϕ 78 мм

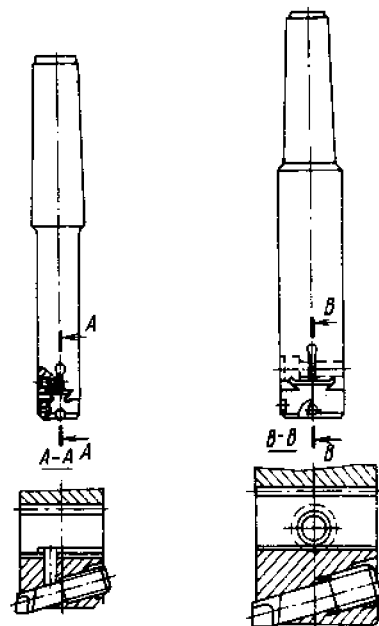


Рис. 28. Борштанги

6.6. ВСПОМОГАТЕЛЬНЫЙ И РЕЖУЩИЙ ИНСТРУМЕНТ

6.6.1. Борштанги

Борштанги (рис. 28) предназначены для расточки отверстий диаметром от 27 до 42 мм, глубиной до 110 мм и диаметром от 42 до 65 мм, глубиной 150 мм.

Борштанги крепятся непосредственно в конусе универсального шпинделя. Установочное перемещение резца к обрабатываемой поверхности производится перемещением ползуна в направляющей конической оправке типа „Ласточкин хвост“. Положение ползуна фиксируется винтом. Подача резца на углубление производится винтом, упирающимся в торец резца. Положение резца фиксируется

винтом. Вращение винта осуществляется ключом, имеющим лимб с ценой деления 0,01 мм, что позволяет с этой же точностью устанавливать резец.

6.6.2. Режущий инструмент

С каждым из сменных шпинделей станка поставляется один резец с пластинками из эльбора-Р (рис. 29).

Имеются подрезные резцы (рис. 30) для подрезки торца в обрабатываемых отверстиях. Форма хвостовой части резцов позволяет закреплять их в резцовой головке шпинделя с помощью прижимного винта.

7. ЭЛЕКТРООБОРУДОВАНИЕ

7.1. ОБЩИЕ СВЕДЕНИЯ (см. табл. 9)

На станке модели 2Е78П установлены три трехфазных короткозамкнутых асинхронных двигателя; на станке модели 2Е78ПН — два двигателя:

электродвигатель главного движения типа 4А90ЛА4, мощностью 2,2 кВт, частотой вращения 1500 мин⁻¹, исполнение М301;

электродвигатель ускоренного хода шпиндельной бабки типа 4АХ80А6, мощностью 0,75 кВт, частотой вращения 1000 мин⁻¹, исполнение М103;

электродвигатель привода стола типа 4АХ80А6, мощностью 0,75 кВт, частотой вращения 1000 мин⁻¹, исполнение М301 (для 2Е78П).

За особую плату поставляется электродвигатель привода приспособления для заточки резцов типа 4АА 63 В2, мощностью 0,55 кВт, частотой вращения 3000 мин⁻¹.

В станке применены следующие напряжения:

силовая цепь	380 В, 50 Гц
цепь управления	110 В
цепь местного освещения	24 В
цепь освещения микроскопов	8 В (только для 2Е78П)
цепь сигнализации	5 В.

7.2. ПЕРВОНАЧАЛЬНЫЙ ПУСК

Необходимо проверить заземление и качество монтажа электрооборудования внешним осмотром.

Включением вводного автомата В1 (рис. 31, 32) напряжение подается на схему. Переключатель режимов В5 следует установить в одно из четырех положений: „наладка“, „расточка“, „цикл“ или „фрезерование“ (для станка модели 2Е78П) или „расточка“ — „цикл“ (для станка модели 2Е78ПН).

7.3. НАЛАДКА

Необходимо установить рукоятку переключателя скорости стола в положение быстрый ход. Блокировочный выключатель ВП5 (для станка модели 2Е78П) разомкнет свой контакт (22—21). В этом режиме осуществляется толчковое перемещение шпиндельной бабки и стола на быстром ходу.

При нажатии на кнопку Кн3 с помощью пускателя Р2 и электродвигателя М2 осуществляется перемещение шпиндельной бабки вниз, а нажатием на кнопку Кн4 с помощью пускателя Р3 и электродвигателя М2 осуществляется перемещение шпиндельной бабки вверх.

При нажатии на кнопку Кн5 (только для станка 2Е78П) с помощью пускателя Р4 и электродвигателя М3 осуществляется перемещение стола влево, а нажатием на кнопку Кн6 с помощью пускателя Р5 и электродвигателя М3 осуществляется перемещение стола вправо.

При нажатии на кнопку Кн7 осуществляется проворот главного привода — электродвигателя М1.

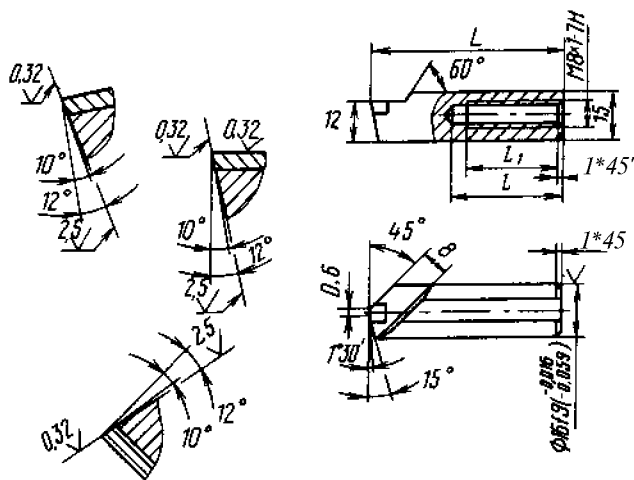
При нажатии на кнопку Кн2 в работу включается главный привод — электродвигатель М1.

При нажатии на кнопку Кн1 электродвигатель М1 останавливается.

7.4. РАСТОЧКА

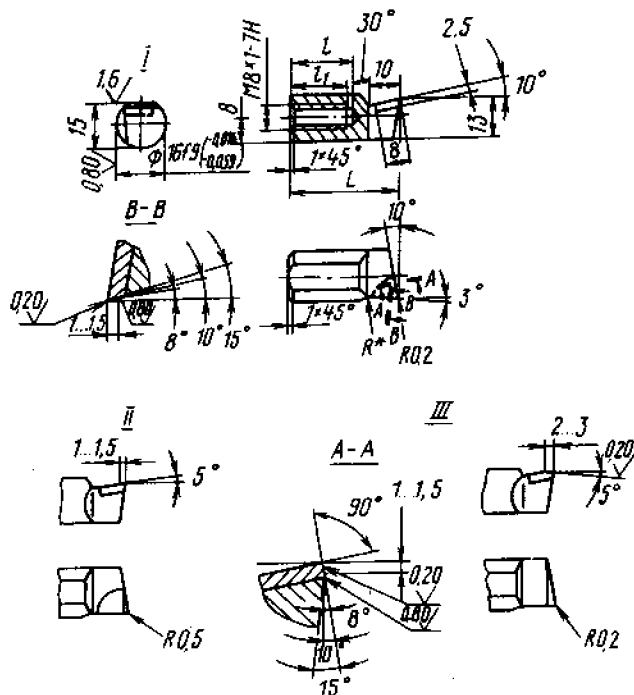
В этом режиме кнопкой Кн2 включаем в работу электродвигатель М1.

Во время расточки, при необходимости, можно включить кнопки Кн3 и Кн4 перемещения шпиндельной бабки



Обозначение	L		I	II	Масса, кг
	номин.	пред. отклон.			
2А78.71.202В	34	-0,6	23	21	0,04
2А78.71.202В-02	60	-0,8	35	30	0,072

Рис. 29. Резец с пластиной из эльбора-Р



I - изделие 2001 - ВКЗМ, ГОСТ 2209-69; II - форма режущей кромки при твердости чугуна НВ 200—300 кг/мм²; III - форма режущей кромки при твердости чугуна НВ > 300 кг/мм²

Обозначение	L	I	II
2Е78П.78.020	34	20	18
2Е78П.78.030	60	40	35

Рис. 30. Резец подрезной R*— R инструмента

вниз или вверх, В конце расточки срабатывает конечный выключатель ВП1, электродвигатель М1 останавливается.

Возврат шпиндельной бабки в исходное положение вверх осуществляется кнопкой Кн4. Ограничение хода вверх осуществляется конечным выключателем ВП2. Разомкнутый контакт (4-30) переключателя режимов В5 (для станка 2Е78П) исключает возможность движения стола.

7.5. ЦИКЛ

При нажатии на кнопку Кн2 вращения шпинделя включается пускатель Р1. Пускатель Р1 своим нормально-открытым контактом (20-19) становится на самопитание. В цепи электродвигателя М1 срабатывают контакты Р1 и начинается расточка.

При выходе резца из зоны резания после окончания расточки срабатывает конечный выключатель ВП1. Контакты ВП1 (4-13) размыкаются, пускатель Р1 обесточивается, электродвигатель М1 отключается. Прекращается вращение шпинделя и рабочая подача. Контакты ВП1 (5—6) замыкаются и включают пускатель Р3, который своим нормально-открытым контактом (6—10) становится на самопитание.

Включается электродвигатель М2 — осуществляется возврат шпиндельной бабки в исходное положение на быстром ходу. При достижении верхнего исходного положения срабатывает конечный выключатель ВП2. Отключается пускатель Р3. Электродвигатель М2 отключается.

7.6. ФРЕЗЕРОВАНИЕ (ДЛЯ СТАНКА МОДЕЛИ 2Е78П)

Рукоятку переключения скорости стола необходимо установить в положение „фрезерование”. Тогда конечный выключатель ВП5 своим контактом (22-21) подготавливает к включению на самопитание пускатели Р4 и Р5.

Нажатием на кнопку Кн2 включается вращение шпинделя. Затем нажатием на кнопку Кн5 включаются пускатель Р4 и электродвигатель М3 - осуществляется перемещение стола влево в рабочем режиме. Ограничение хода влево обеспечивается конечным выключателем ВП3.

Нажатием на кнопку Кн6 выключаются пускатель Р5 и электродвигатель М3 - осуществляется перемещение стола вправо в рабочем режиме. Ограничение хода вправо обеспечивает конечный выключатель Вп4.

Пускатели Р4 или Р5 своими контактами разрывают цепь пускателей Р2, Р3, обеспечивая отключение хода шпиндельной бабки вверх и вниз.

Для подсветки микроскопов служат лампы ЛОМ1 и ЛОМ2, включение которых осуществляется переключателем В6 (для станка модели 2Е78П) .

Включение лампы освещения ПО осуществляется переключателем ВО.

7.7. ЗАЩИТА

Защита электрооборудования станка от токов короткого замыкания осуществляется автоматическими выключателями В1, В2, В3, В4 и плавкими предохранителями Пр1, Пр2.

Защита электродвигателя главного привода М1 от перегрузок осуществляется тепловым реле РТ.

Минимальная защита осуществляется магнитными пускателями.

7.8. СИГНАЛИЗАЦИЯ

На пульте управления установлена сигнальная лампа ЛС, сигнализирующая о включенном состоянии вводного автомата В1.

7.9. БЛОКИРОВКИ

В схеме выполнены следующие блокировки: переключатель В5 — обеспечивает выключение привода стола в режимах „расточка” и „цикл”;

магнитные пускатели Р4 и Р5 — обеспечивают отключение привода ускоренного перемещения шпиндельной бабки в режиме „фрезерование” после включения привода стола (для станка модели 2 Е78П) ;

конечный выключатель ВП5 — связан с рукояткой переключения скорости стола, обеспечивает включение в работу привода стола только на пониженной скорости и только при вращающейся фрезе. Ускоренные перемещения стола и бабки осуществляются только в толчковом режиме (для станка модели 2Е78П).

7.10. УКАЗАНИЯ МЕР БЕЗОПАСНОСТИ

1. Станок должен быть надежно подключен к цеховому заземляющему устройству.

2. Электрическое сопротивление, измеренное между винтом заземления и любой металлической частью станка, которая может оказаться под напряжением в результате пробоя изоляции, не должно превышать 0,1 Ом.

КАТЕГОРИЧЕСКИ ЗАПРЕЩАЕТСЯ РАБОТАТЬ С ОТКРЫТЫМ ШКАФОМ УПРАВЛЕНИЯ.

3. Необходимо помнить, что при отключенном вводном выключателе, его зажимы и вводный клеммный набор находятся под напряжением питающей сети, поэтому категорически запрещается прикосновение к ним.

7.11. УКАЗАНИЯ ПО ЭКСПЛУАТАЦИИ ЭЛЕКТРООБОРУДОВАНИЯ

1. Эксплуатация электрооборудования должна производиться в соответствии с правилами технической эксплуатации электроустановок потребителями и правилами техники безопасности при эксплуатации электроустановок потребителями.

2. При уходе за электрооборудованием необходимо периодически проверять состояние пусковой и релейной аппаратуры. Во время эксплуатации электродвигателей требуется систематически производить их технические осмотры и профилактические ремонты. Периодичность техосмотров устанавливается в зависимости от производственных условий, но не реже одного раза в два месяца. При профилактических ремонтах должна производиться разборка электродвигателя, внутренняя и наружная чистка и замена смазки подшипников.

Смену смазки подшипников при нормальных условиях работы следует производить через 4000 часов работы.

Перед набивкой свежей смазкой подшипники должны быть тщательно промыты бензином. Камеру необходимо заполнить смазкой на 2/3 ее объема.

Рекомендуемая смазка подшипников приведена в табл. 8.

Таблица 8

Страна, фирма	Марка смазочного материала	Примечание
СССР	Смазка 1-13 жировая ОСТ 38.01.145-80	Температура подшипников от 0 до ±80 °С
СССР	Смазка ЦИАТИМ-203 ГОСТ 8773-73	

7.12. СПЕЦИФИКАЦИЯ ЭЛЕКТРООБОРУДОВАНИЯ

Обозначение на рис. 31...38	Наименование и краткая техническая характеристика	Тип	Количество на рабочее напряжение и частоту							Примечание	
			220 В 50 Гц	380 В 50 Гц	400 В 50 Гц	415 В 50 Гц	220 В 60 Гц	380 В 60 Гц	440 В 60 Гц		
1	2	3	4	5	6	7	8	9	10	11	
M1	Электродвигатель асинхронный трехфазный с короткозамкнутым ротором, форма исполнения М301, фланцевый, с коробкой выводов КЗ, мощностью 2,2 кВт, частотой вращения 1500 мин при частоте 50 Гц, частотой вращения 1800 мин при частоте 60 Гц на напряжение: 220/380 В, 50 Гц 230/400 В, 50 Гц 240/415 В, 50 Гц 220/380 В, 60 Гц 220/440 В, 60 Гц	4A90LA4 УЗ или ТЗ	1 - - - -	1 - - - -	- 1 - - -	- - 1 - -	- - - - 1	- - - 1 -	- - - - -	- - - - 1	
M2	Электродвигатель асинхронный трехфазный с короткозамкнутым ротором, форма исполнения М103, на лапах, с коробкой выводов КЗ, мощностью 0,75 кВт, частотой вращения 1000 мин при частоте 50 Гц, частотой вращения 1200 мин при частоте 60 Гц на напряжение: 220/380 В, 50 Гц 230/400 В, 50 Гц 240/415 В, 50 Гц 220/380 В, 60 Гц 220/440 В, 60 Гц	4AX80A6 УЗ или ТЗ	1 - - -	1 - - -	- 1 - -	- - 1 -	- - - 1	- - - 1	- - - -	- - - 1	
M3	Электродвигатель асинхронный трехфазный с короткозамкнутым ротором, форма исполнения М301, фланцевый, с коробкой выводов КЗ, мощностью 0,75 кВт, частотой вращения 1000 мин при частоте 50 Гц, частотой вращения 1200 мин при частоте 60 Гц на напряжение: 220/380 В, 50 Гц 230/400 В, 50 Гц 240/415 В, 50 Гц 220/380 В, 60 Гц 220/440 В, 60 Гц	4AX80A6 УЗ или ТЗ	1 - - -	1 - - -	1 - - -	- 1 - -	- - - 1	- - 1 -	- - - -	- - - 1	Только на станок 2Е78П
M4	Электродвигатель асинхронный трехфазный с короткозамкнутым ротором, форма исполнения М101-ZZ, на лапах, с коробкой выводов КЗ, с двумя свободными концами вала, мощностью 0,55 кВт, частотой вращения 3000 мин при частоте 50 Гц, частотой вращения 3600 мин при частоте 60 Гц на напряжение: 220/380 В, 50 Гц 230/400 В, 50 Гц 240/415 В, 50 Гц 220/380 В, 60 Гц 220/440 В, 60 Гц	4AA63B2 УЗ или ТЗ	1 - - -	1 - - -	- 1 - -	- - 1 -	- - - 1	- - - 1	- - - -	- - - 1	За особую плату

1	2	3	4	5	6	7	8	9	10	11
Р1	Магнитный пускатель без кожуха, номинальная сила тока 10 А, с катушкой на напряжение 110 В, частотой 50 Гц	ПМЕ-111	1	1	1	1	-	-	-	
Р2, Р3, Р4, Р5	То же, с частотой 60 Гц Реверсивный магнитный пускатель без кожуха, номинальный ток 10 А, с катушкой на 110 В, частотой 50 Гц	ПМЕ-111	-	-	-	-	1	1	1	
Кн1	Кнопка управления с толкателем красного цвета, исполнение 2	ПМЕ-113	2	2	2	2	-	-	-	
		ПМЕ-113	-	-	-	-	2	2	2	
Кн2, Кн3, Кн4, Кн5, Кн6, Кн7	Кнопка управления с толкателем черного цвета, исполнение 2	КЕ-021-УЗ;	1	1	1	1	1	1	1	
		КЕ-031-ТЗ	1	1	1	1	1	1	1	
Тр	Трансформатор однофазный, мощностью 160 ВА, частотой 50...60 Гц, на напряжение: 220/5-22-110 В, 24-8 В 380/5-22-110 В, 24-8 В 400/5-22-110 В, 24-8 В 415/5-22-110 В, 24-8 В 440/5-22-110 В, 24-8 В	КЕ-011-УЗ	6	6	6	6	6	6	6	
		КЕ-031-ТЗ	6	6	6	6	6	6	6	
		ТБСЗ-0,16	1					1		
			1						1	
РТ	Реле тепловое двухполюсное с нагревательными элементами на силу тока 5 А	ТРН-10-УЗ или ТЗ	-	1	1	1		1	1	
РТ	Реле тепловое двухполюсное с нагревательными элементами на силу тока 8 А	ТРН-10-УЗ или ТЗ	1	-	-	-	1			
ВП1, ВП2	Путевые контактные выключатели мгновенного действия с роликом	ВП-15-215-221-УЗ или ТЗ	2	2	2	2	2	2	2	
ВП3, ВП4	Путевые контактные выключатели прямого действия в кожухе	ВПК-2110	2	2	2	2	2	2	2	Только на станок 2Е78П
ВП5	Микропереключатель в «ожухе» исполнение 5	МП-2302	1	1	1	1	1	1	1	Только на станок 2Е78П
В1	Выключатель автоматический трехполюсный переменного тока до 440 В, частотой 50...60 Гц, с расцепителем на силу тока 10 А, ток отсечки 12 J _н , крепление на панели с дополнительными изолирующими крышками	АК63-3МГ УЗилиТЗ	-	1	1	1		1	1	Допускается замена на автомат АЕ-20
В1	То же, с расцепителем на силу тока 16 А	АК63-3МГ УЗилиТЗ	1	-	-	-	1			
В2, В3	Выключатель автоматический однополюсный переменного тока 220 В, 50...60 Гц, расцепитель на силу тока 1,25 А, ток отсечки 1,3 J _н , с креплением на панели	А63-М УЗ или ТЗ	2	2	2	2	2	2	2	
В4	То же	А63-М УЗ или ТЗ		1	1			1	1	Только для станка 2Е78П
В5	Переключатель пакетно-кулачковый	НКПЮ-1-2'8-1 УЗилиТЗ	1					1	1	Только для станка 2Е78П
В5	Тумблер-переключатель 220 В, 1 А	ТВ2-1 УЗ или ТЗ	1					1	1	Только для станка 2Е78ПН
В6	Переключатель пакетно-кулачковый	ПКВ10-1-8-1 УЗилиТЗ;	1					1	1	На станок 2Е78П за особую плату
В8	Переключатель пакетно-кулачковый	ПКВ10-1-12-1		1	1					За особую плату
ЛО	Лампа накаливания 24 В, 40 Вт, с цоколем Р27	МО24х40 УЗилиТЗ						1	1	

[отпайка на 8 В за отдельную, и

1	2	3	4	5	6	7	8	9	10	11	
ЛО, ВО	Светильник с гибкой стойкой, тумблером и основанием	НКССИх ХЮО/ЛОО-01 УЗ илиТЗ	1	1	1	1	1	1	1	Допускается замена СГС1-28	
Пр1	Предохранитель резьбовый с плавкой вставкой ПВД-15, на силу тока 15 А, с передним присоединением проводов	ПРС-20П УЗ илиТЗ	-	3	3	3	-	3	3		
Пр1	То же с плавкой вставкой ПВД-20 на силу тока 20 А	ПРС-20П УЗилиТЗ	3	-	~	-	3 "	-	-		
Пр2	Предохранитель резьбовый с плавкой вставкой ПВД-6 на силу тока 6 А, с передним присоединением проводов	ПРС-6П УЗилиТЗ	-	3	3	3	-	3	3		
Пр2	Предохранитель резьбовой с плавкой вставкой ПВД-10 на силу тока 10 А, с передним присоединением проводов	ЛРС-20П УЗилиТЗ	3				3				
ЛОМ1, ЛОМ2	Микроскоп отсчетный, напряжение ламп подсветки 8 В	М01 УЗилиТЗ	2	2	2	2	2	2	2		Только для станка 2Е78П за особую плату
Ш2, Ш3	Вставка штепсельного разъема	ШР16П2НГ5 УЗилиТЗ	2	2	2	2	2	2	2		
Ш2, Ш3	Колодка штепсельного разъема	ШР16П2ЭГ5 УЗилиТЗ	2	2	2	2	2	2	2		За особую плату
Ш1	Вставка штепсельного разъема	ШР20П4НГ8 УЗ илиТЗ	1	1	1	1	1	1	1		
Ш1	Колодка штепсельного разъема	ШР20П4ЭГ8 УЗ илиТЗ	1	1	1	1	1	1	1		
ЛС	Лампа коммутаторная, напряжение 6 В	КМ6-60 УЗ илиТЗ	1	1	1	1	1	1	1		
ЛС	Арматура сигнальная с цоколем под коммутаторную лампу с плафоном белого цвета	АСК-0 УЗ илиТЗ	1	1	1	1	1	1	1		
	Набор зажимов на силу тока 10 А, количество клемм в наборе:										
	4 шт.	КН-1004	1	1	1	1	1	1	1		
	10 шт.	КН-1010	1	1	1	1	1	1	1		
	17 шт.	КН-1017	1	1	1	1	1	1	1		
	20 шт.	КН-102Q УЗ илиТЗ	1	1	1	1	1	1	1		

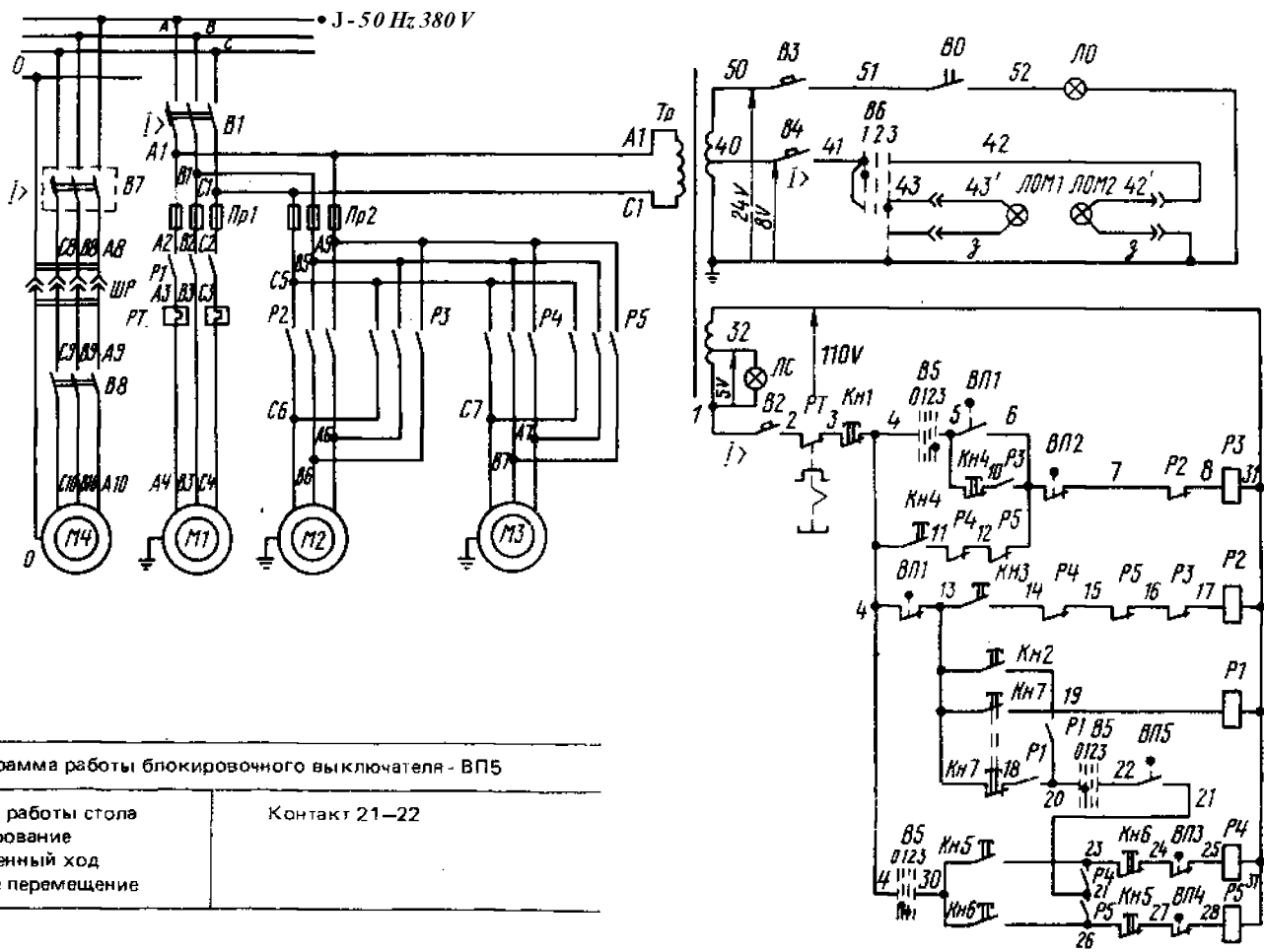


Диаграмма работы блокировочного выключателя - ВП5

Режим работы стола	Контакт 21—22
Фрезерование	
Ускоренный ход	
Ручное перемещение	

Диаграмма работы переключателя режимов В5

Соединение контактов		Положение рукоятки			
Обозначение	Маркировка	0	1	2	3
		Расточка	Фрезеровка	Наладка	Цикл
1-2				X	X
3-4	20-22		X		
5-6	4-5				X
7-8	4-30		X	X	

Тип соединения обмотки двигателя

Рабочее напряжение	220 В	380 В	400 В	415 В	380 В	440 В	220 В
Частота	50 Гц	50 Гц	50 Гц	50 Гц	60 Гц	60 Гц	60 Гц
Схема							

Рис. 31. Принципиальная электрическая схема станка модели 2E78П

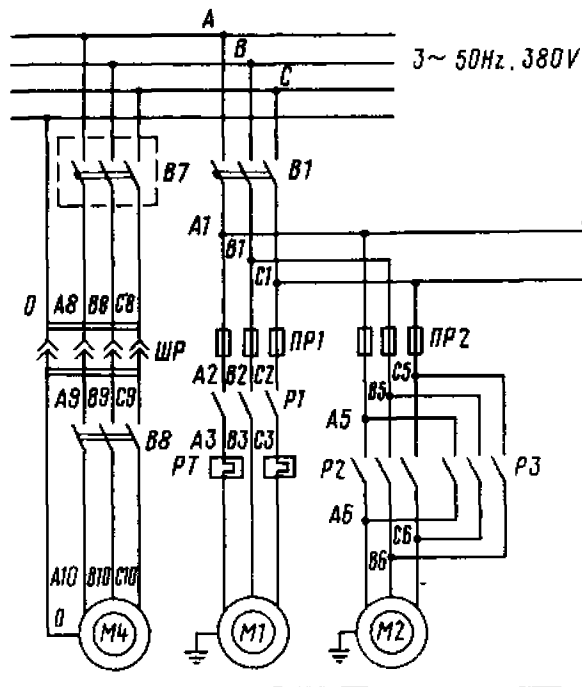


Диаграмма работы переключателя режимов

Режим работы станка	Контакт 4—5
Расточка	X
Цикл	X

Тип соединения обмотки двигателя

Рабочее напряжение	220 В	380 В	400 В	4*5 В	380В	440 В	220 В
Частота	50 Гц	50 Гц	50 Гц	50 Гц	60 Гц	60 Гц	60 Гц

Схема

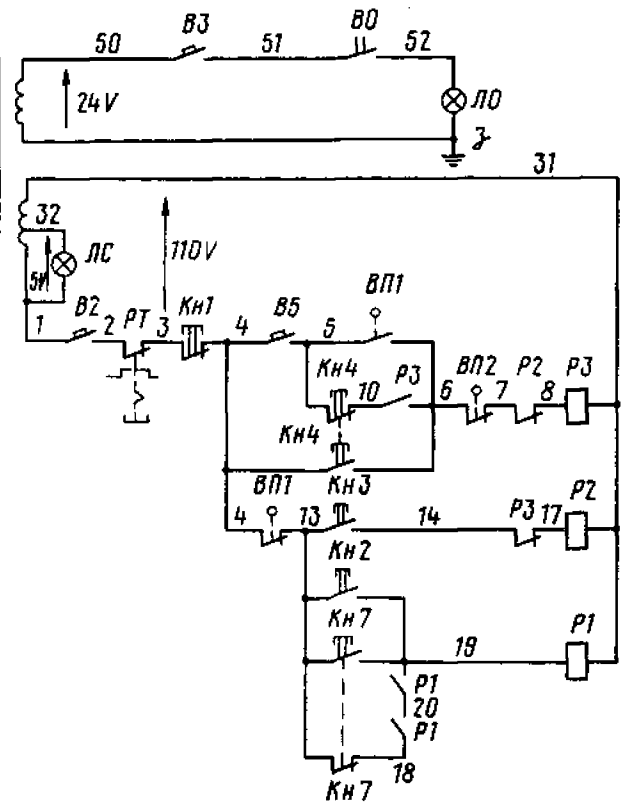


Рис. 32. Принципиальная электрическая схема станка модели 2E78PH

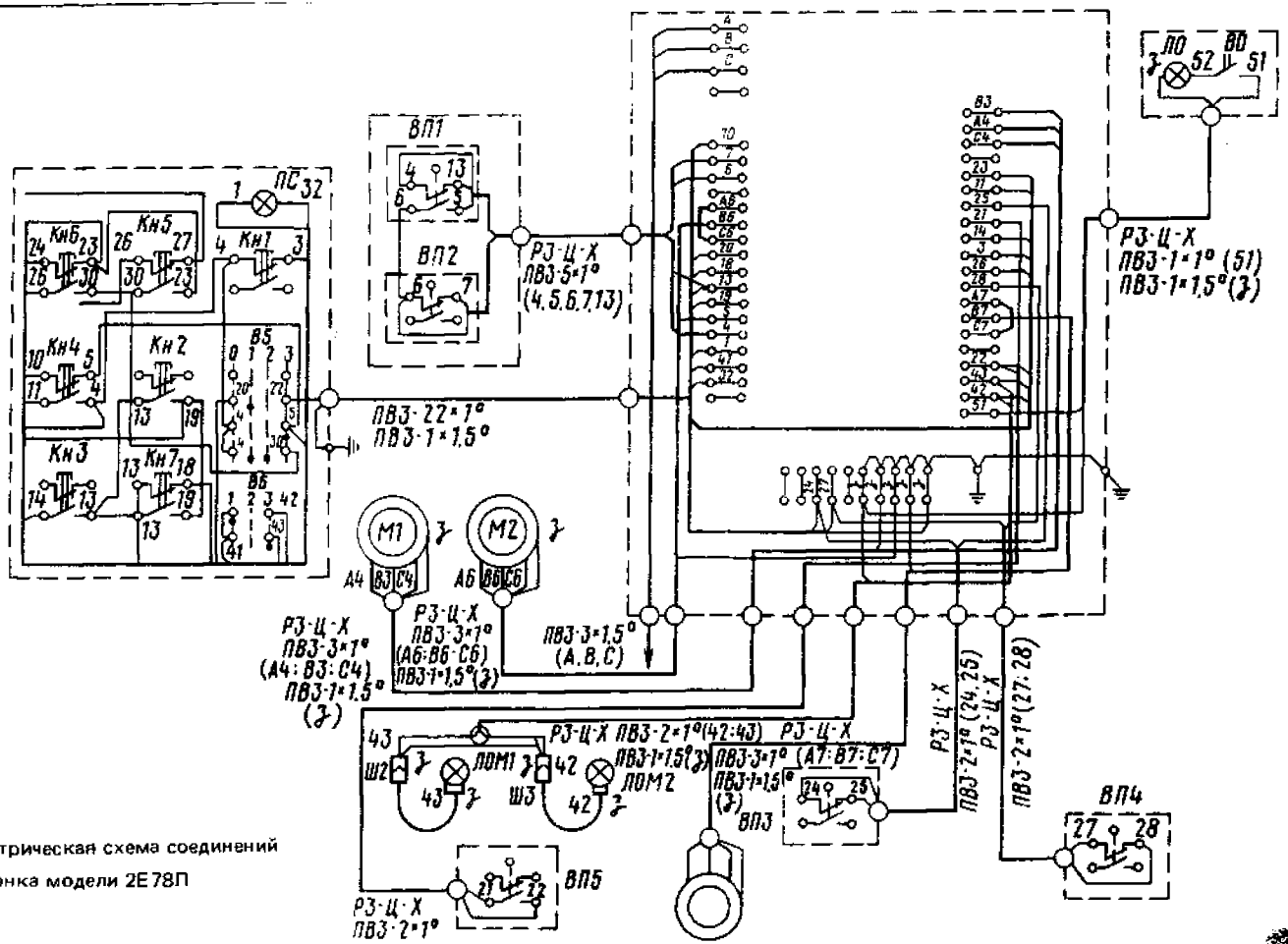
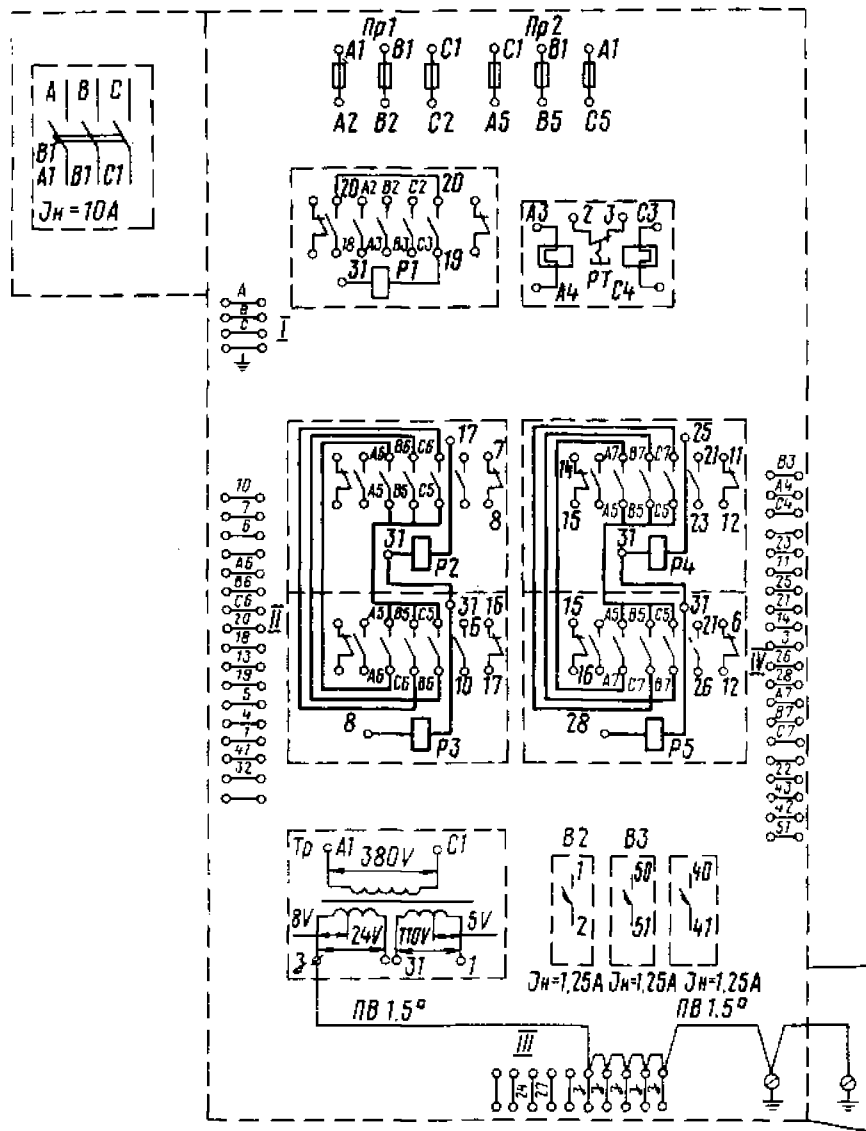
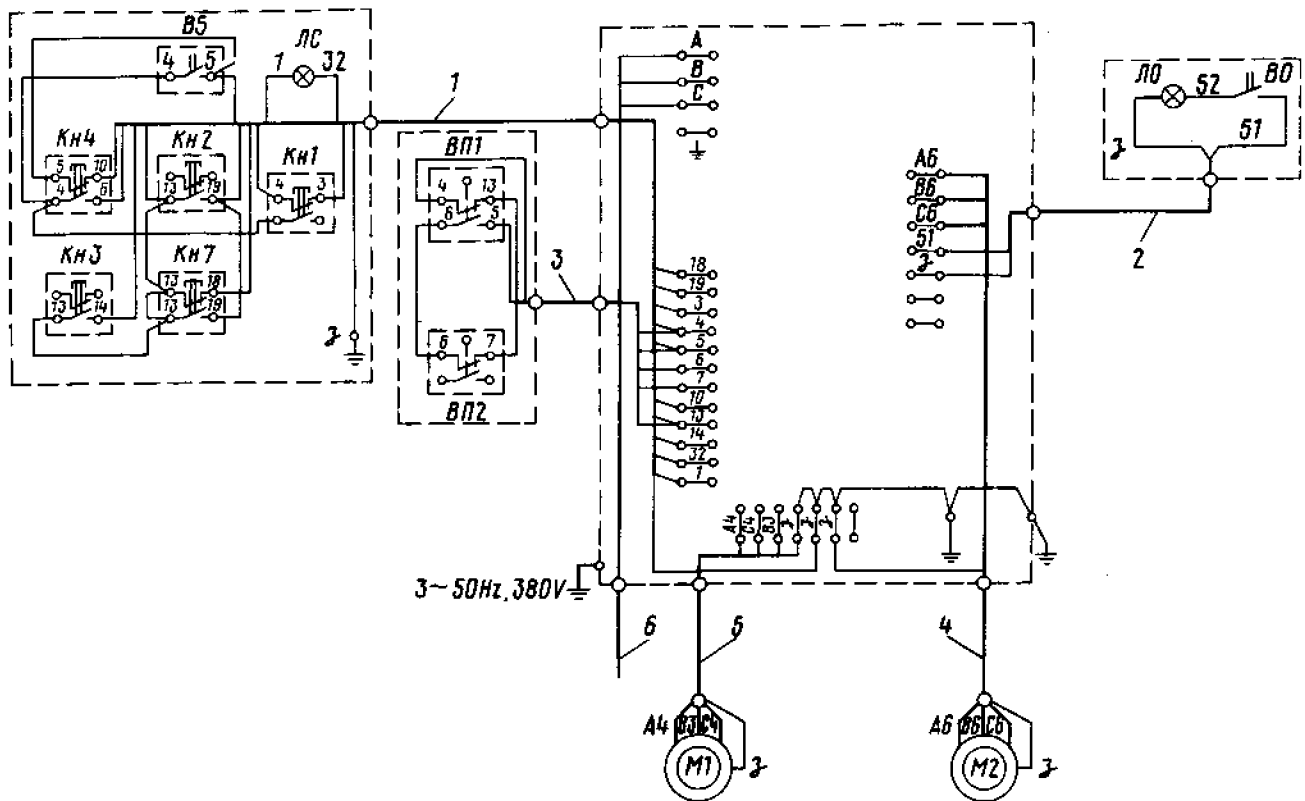


Рис. 33. Электрическая схема соединений станка модели 2E78PH



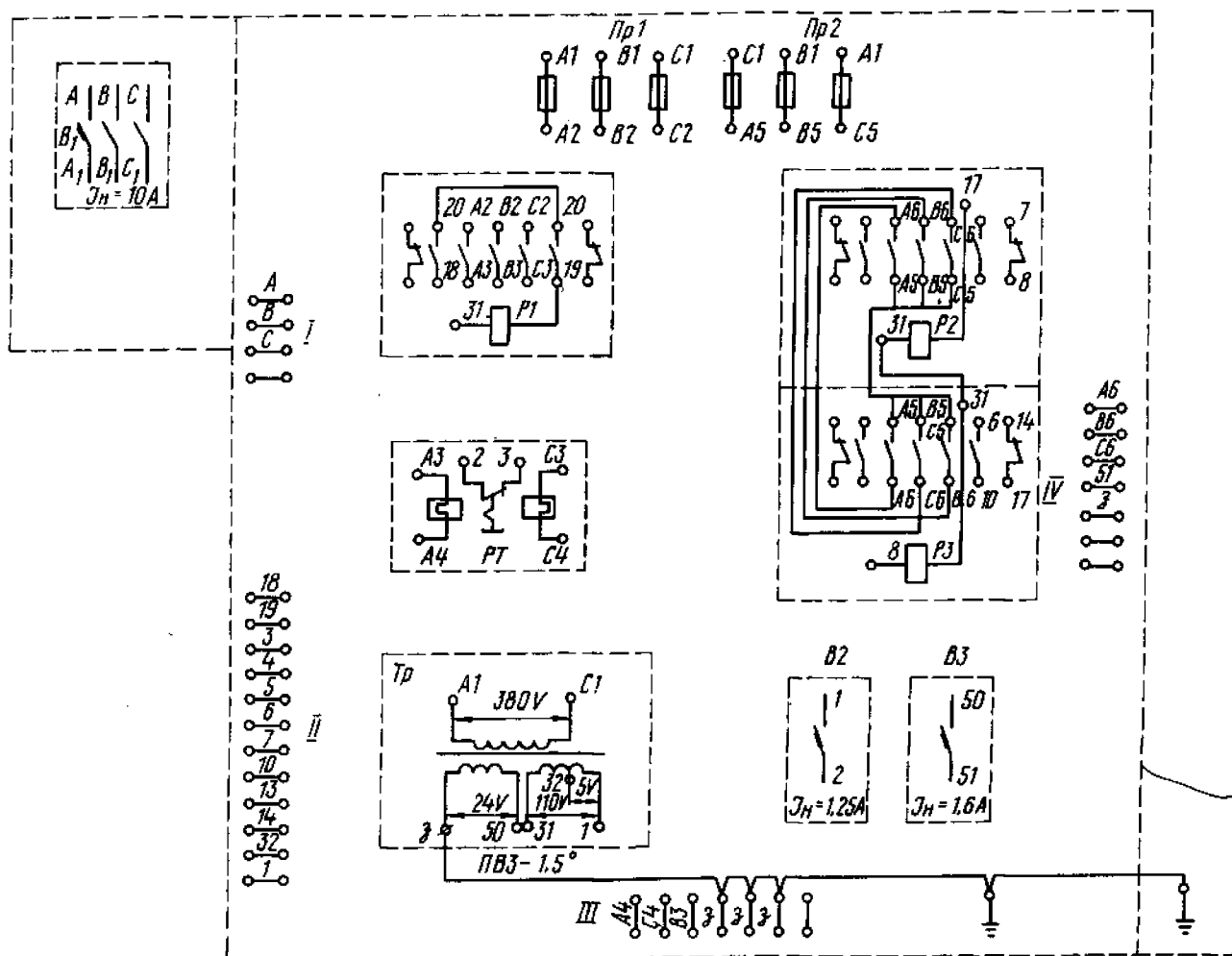
Индекс по схеме (рис. 34)	Индекс коммутируемого аппарата	Номер клеммника	Марка, сечение и цвет провода	Индекс по схеме (рис. 34)	1 Индекс коммутируемого аппарата	Номер клеммника	Марка, сечение и цвет провода
A; B; C	B1	I	ПВ 1-1,5°	12	P4-P5		
A1; B1; C1	B1-Pr1-Pr2		черный	13	P6	II	
A1; C1	Pr1-Tr		ПВ 1,5°	14	P4	IV	красный
A2; B2; C2	Tr1-P1			15	P4-P5		
A3; C3	P1-PT			16	P3-P5		
B3	P1	IV	ПВ 1-1,5°	17	P2-P3		
A4; C4	PT	IV	черный	18	P1-P6	II	
A5; B5; C5	Pr2-P2-P4	IV		19	P6-P6	III	
A6; B6; C6	P2	IV		20	P6-P6	III	
A7; B7; C7	P4	IV		21	P6-P5	IV	
1	Tr2-B2	IV		23	P4	IV	
2	B2-PT			25	P4	III	
3	PT	IV		26	P5	IV	
6	P3-P5			28	P5	III	
7	P2	II		31	P6-P1-P4-P2-PT		
8	P2-P3			32	Tr	III	
10	P3	II		40	Tr-B4	III	
11	P4	IV		41	B4	III	
				50	Tr-B3		
					B3	III	

Рис. 34. Электроаппаратура панели станка модели 2E78П.
Электрическая схема соединений



Номер трассы	Маркировка провода	Данные провода			Примечание
		расцветка	марка	количество и сечение	
1	1, 3, 4, 5, 6, 13, 14, 18, 20, 32 + 1 рез.	Красный	ПВЗ	11x1°	Рукав резино-тканевый вн. 025
1	1 (э)	Зелено-желтый	ПВЗ	1x1,5°	То же
2	51	Красный	ПВЗ	1x1°	Металлорукав вн. ф 12 РЗ-Ц-Х
2	1 <э>	Зелено-желтый	ПВЗ	1x1,5°	То же
3	4, 5, 6, 7, 13	Красный	ПВЗ	5x1°	Металлорукав вн. ф 12 РЗ-Ц-Х
4	A6, B6, C6	Черный	ПВЗ	3x1°	Металлорукав вн. ф 12 РЗ-Ц-Х
4	1 (э)	Зелено-желтый	ПВЗ	1x1,5°	То же
5	A4, B4, C4	Черный	ПВЗ	3x1°	То же
5	1 <э>	Зелено-желтый	ПВЗ	1x1,5°	То же
6	A, B, C	Черный	ПВЗ	3x1,5°	Устанавливается заказчиком

Рис. 35. Электрическая схема соединений станка модели 2E78PH



Индекс по схеме (рис. 36)	Индекс коммутируемого аппарата	Номер клеммника	Марка, сечение и цвет провода	Индекс по схеме (рис. 36)	Индекс коммутируемого аппарата	Номер клеммника	Марка, сечение и цвет провода
A; B; C	B1	I	ПВ 1-1,5° черный	6	P3	III	ПВ 1-1,5° красный
A1; B1; C1	B1-Pr1-Pr2	IV		7	P2	III	
A1; C1	Pr1-Tr			8	P2-P3		
A2; B2; C2	Pr1-P1			10	P3		
A3; C3	P1-PT			13	P6		
B3	P1			14	P3		
A4; C4	PT			17	P2-P3		
A5; B5; C5	Pr2-P2			18	P1-P6		
A6; A6; C6	P2-P3			II	P6		
1	Pr2-B2			II	P6-P1-P2-P3-Tr		
2	B2-PT		II	Tr			
3	PT	II	Pr-B3				
y		II	B3	IV			

Рис. 36. Электроаппаратура панели станка модели 2E78PH

8. СИСТЕМА СМАЗКИ

8.1. ОПИСАНИЕ РАБОТЫ

Механизм шпиндельной бабки смазывается централизованно при помощи лубриката 2 (рис. 39, 40) с ручным приводом, установленного в корпусе бабки.

Масло подается к подшипникам ведомого и ведущего шкивов, к направляющим шпиндельной бабки, к подшипникам гайки ходового винта, к гайке ходового винта.

Механизмы стола смазываются централизованно также при помощи лубриката 19 с ручным приводом. Масло подается к плоской и призматической направляющим стола и основания, к винтовой передаче, к ходовому винту и гайке продольного движения стола.

Механизмы коробки скоростей и подач, кроме верхних подшипников вертикальных валов, смазываются разбрызгиванием, масляным туманом. Первая смена масла в коробке скоростей и подач рекомендуется после «десяти дней работы, вторая — после 20 дней, а в дальнейшем — по перечню точек смазки (табл. 11).

Остальные механизмы станка смазываются согласно табл. 10...11.

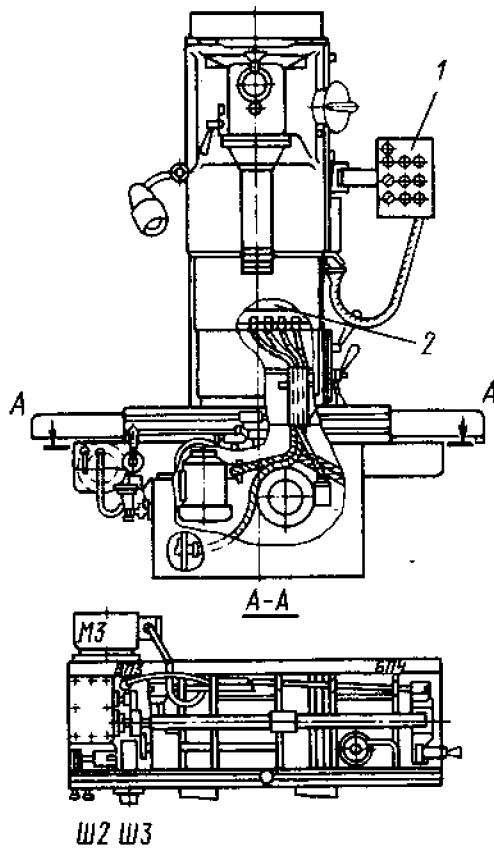


Рис. 37. Размещение электрооборудования станка модели 2E78П:
1 — панель пульта; 2 — электроаппаратура панели

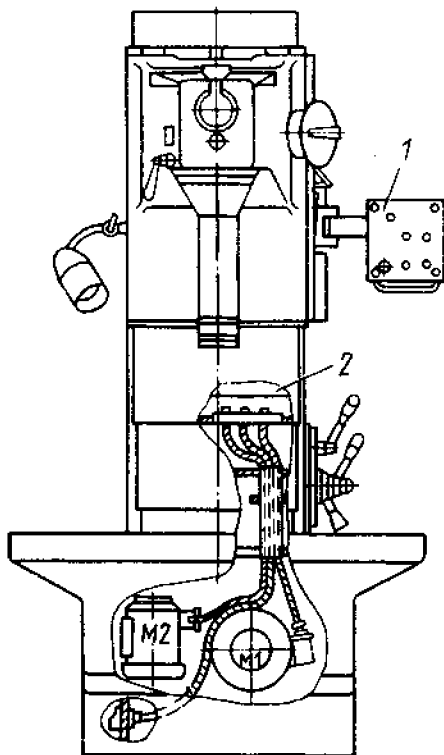


Рис. 38. Размещение электрооборудования станка модели 2E78PH;
1 — панель пульта; 2 — электроаппаратура панели

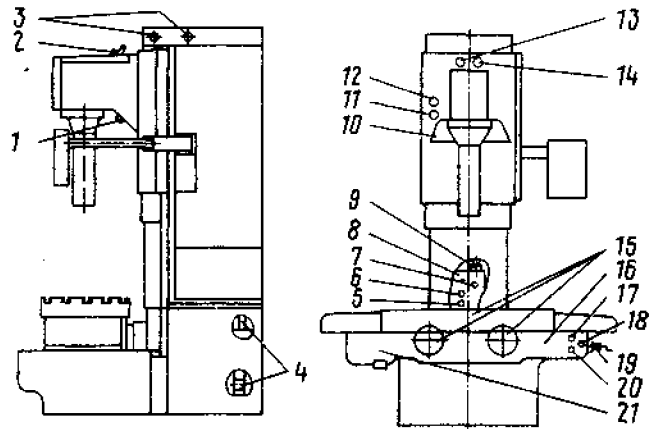


Рис. 39. Схема смазки станка модели 2E78П

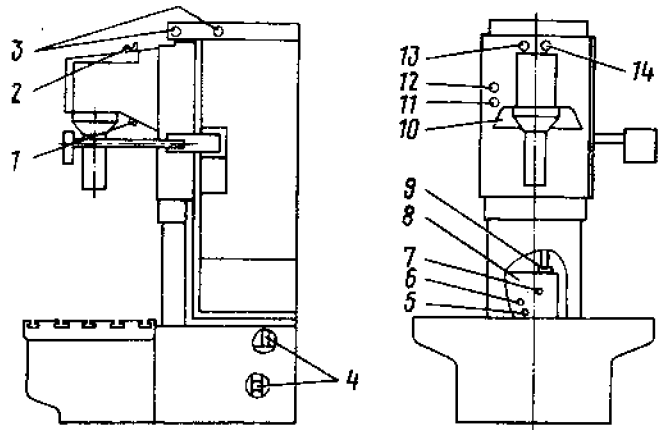


Рис. 40. Схема смазки станка модели 2E78PH

8.2. УКАЗАНИЯ ПО ОБСЛУЖИВАНИЮ СИСТЕМЫ СМАЗКИ

Перед первоначальным пуском станка необходимо: промыть все масляные резервуары керосином и заполнить масляные емкости салазок стола, шпиндельной бабки, коробки скоростей и подач маслом марки индустриальное И-20А ГОСТ 20799—75 до уровня середины маслоуказателей;

смазать при помощи пресс-масленок все точки, указанные на схеме смазки;

смазать механизмы шпиндельной бабки при помощи многоточечного лубризатора 2, для чего необходимо

вращать рукоятку лубризатора до появления масла во всех точках смазки;

смазать механизмы стола при помощи многоточечного лубризатора 19, для чего необходимо вращать рукоятку лубризатора до появления масла во всех точках смазки при среднем положении стола.

Во время эксплуатации станка необходимо постоянно следить за уровнем масла в глазках маслоуказателей стола, шпиндельной бабки и коробки скоростей и подач, доливать масло в резервуары по мере его расходования.

ПРИ НЕИСПРАВНОЙ СИСТЕМЕ СМАЗКИ РАБОТА НА СТАНКЕ НЕ ДОПУСКАЕТСЯ!

Таблица 10

8.3. ЭЛЕМЕНТЫ СИСТЕМЫ СМАЗКИ

Обозначение на рис. 39. . .40	Обозначение	Наименование	Количество	Примечание
1		Пробка сливного отв.М20х1,5		
2		Лубризатор		P=980 кПа
5		Пробка сливного отв.М20х1,5		
6		Маслоуказатель		1-20
7		Пробка заливного отв.М20х1,5		
8	2Е78П.50.000	Резервуар		V=8,0 л
9		Пресс-масленка 1.2.Ц ГОСТ 19853-74		
10	2Е78П.23.000	Резервуар		V=2,0 л
11		Маслоуказатель		D=36 мм
12		Пробка заливного отв. М20х 1,5		
13, 14	2Е78П.30.000	Пресс-масленка 1.2.Ц ГОСТ 19853-74	2	
15		Пресс-масленка 1.2.Ц ГОСТ 19853-74	4	
16	2Е78П.40.000	Резервуар для лубризатора		У=0,6л *
17		Пробка заливного отв.М20х1,5		
18		Маслоуказатель		1-20
19		Лубризатор		P=980 кПа
20		Пробка сливного отв.М20х1,5	1	
21	2Е78П.40.000	Резервуар редуктора	1	V=2,0 л

Примечание. Позиции 3, 4 см. в табл. 11.

Таблица 11

8.4. ТОЧКИ СМАЗКИ

Обозначение на рис. 39...40	Расход смазочного материала	Периодичность смазки	Смазываемая точка	Куда входит	Смазочный материал
2	2,8 см ³	Два раза в смену сделать рукояткой лубризатора пять—шесть оборотов	Механизм шпиндельной бабки	Шпиндельная бабка	Масло индустриальное И-20 А ГОСТ 20799-75
3		Один раз в три месяца	Подшипник переднего и заднего роликов цепи противовеса	Колонна	Смазка ЦИАТИМ-201 ГОСТ 6267-74
4		Один раз в год	Подшипники электродвигателей привода быстрых ходов и главного движения	Основание	Смазка ЦИАТИМ-201 ГОСТ 6267-74
7	8,0 л	Полная замена масла один раз в три месяца	Заполнение резервуара коробки скоростей и подач	Коробка скоростей и подач	Масло индустриальное И-20 А ГОСТ 20799-75
9	-	Один раз в три месяца	Верхний подшипник вертикального вала главного движения	Коробка скоростей и подач	Смазка ЦИАТИМ-201 ГОСТ 6267-74

Обозначение на рис. 39. . .40	Расход смазочного материала	Периодичность смазки	Смазываемая точка	Куда входит	Смазочный материал
12	2,0 л	Полная замена масла один раз в три месяца	Заполнение резервуара для лубрикатора	Шпиндельная бабка	Масло индустриальное И-20 А ГОСТ 20799-75
13	-	Один раз в неделю	Опора ходового винта	Колонна	Смазка ЦИАТИМ-201 ГОСТ 6267-74
14	-	Два раза в неделю	Опора вала главного движения	Колонна	Смазка ЦИАТИМ-201 ГОСТ 6267-74
15	*	Один раз в неделю	Гайка ходового винта поперечных перемещений стола, гайка продольного перемещения стола, направляющая втулка маховика ручных перемещений стола, гайка ходового винта продольных перемещений стола	Стол	Смазка ЦИАТИМ-201 ГОСТ 6267-74
17	0,6 л	Полная замена масла один раз в три месяца	Заполнение резервуара для лубрикатора	Стол	Масло индустриальное И-20 А ГОСТ 20799-75
19	2,8 см ³	Два раза в смену сделать рукояткой лубрикатора пять—шесть оборотов	Механизмы стола	Стол	Масло индустриальное И-20 А ГОСТ 20799-75
21	2,0 л	Полная замена масла один раз в три месяца	Заполнение резервуара редуктора	Стол	Масло индустриальное И-20 А ГОСТ 20799-75

9. УСТАНОВКА СТАНКА

При распаковке сначала снимается верхний щит упаковочного ящика, а затем боковые. Необходимо следить за тем, чтобы не повредить станок. распаковочным инструментом. После вскрытия упаковочного ящика следует проверить наружное состояние узлов и деталей станка, а также наличие принадлежностей и технической документации согласно табл. 3 „Комплект поставки“.

9.1. ТРАНСПОРТИРОВАНИЕ

Для транспортирования распакованного станка используются закладные штанги диаметром не менее 40 мм, которые пропускаются через предусмотренные в основании отверстия.

Пеньковые канаты по прочности должны обеспечить поднятие массы, указанной на рис. 41. . .42.

При этом необходимо предохранять отдельные выступающие части от повреждения их канатом. Для этой цели под канат следует подложить специальные подкладки, натянутые канаты не должны касаться легко деформируемых и обработанных частей станка. При транспортировании к месту установки и при опускании на фундамент станок не должен подвергаться сильным толчкам.

9.2. РАСКОНСЕРВАЦИЯ СТАНКА

Перед установкой станок необходимо очистить от антикоррозионных покрытий, нанесенных перед упаковкой станка на обработанные неокрашенные поверхности при помощи авиационного бензина или керосина. Во избежание коррозии следует покрыть эти поверхности тонким слоем масла индустриального И-30 А ГОСТ 20799—75.

Очистка производится сначала деревянной лопаткой, а оставшаяся смазка с наружных поверхностей удаляется чистыми салфетками, смоченными бензином Б-70 ГОСТ 511-66*.

Необходимо раскрепить противовес шпиндельной бабки внутри колонны, предварительно натянув цепь противовеса, для чего снять заднюю верхнюю крышку на колонне и опустить шпиндельную бабку вниз. При раскреплении пульта управления, снять планку, окрашенную в красный цвет, поставив снятые винты на место.

9.3. УСТАНОВКА СТАНКА

Схема установки приведена на рис. 43. . .44.

Глубина заложения фундамента, на котором устанавливается станок, зависит от грунта, но должна быть не менее 800 мм.

Фундамент должен возвышаться над уровнем пола на 150 мм. Это возвышение по желанию Заказчика допускается увеличивать до 250 мм.

Недопустима установка станка вблизи машин ударного действия (молоты, прессы) и машин, вызывающих вибрации (крупные вентиляторы, точила и пр.).

Точность работы станка зависит от правильности его установки.

Выверка станка производится по плоскости стола в продольном и поперечном направлениях при помощи точного уровня.

Отклонение плоскости стола от горизонтального положения не должно превышать 0,02 мм на 1000 мм в обоих направлениях.

Окончательно выверенный станок подливается цементным раствором или бетоном, а после их затвердевания крепится четырьмя фундаментными болтами.

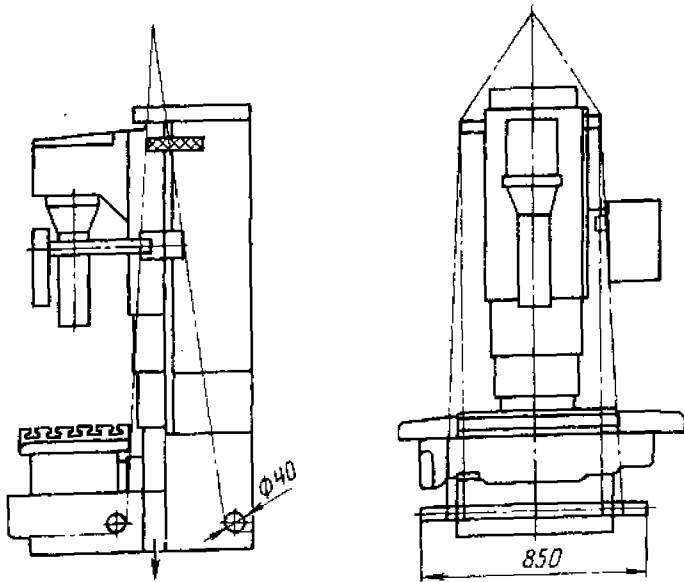


Рис. 41. Схема транспортировки станка модели 2E78П в распакованном виде. Масса станка - 2680 кг

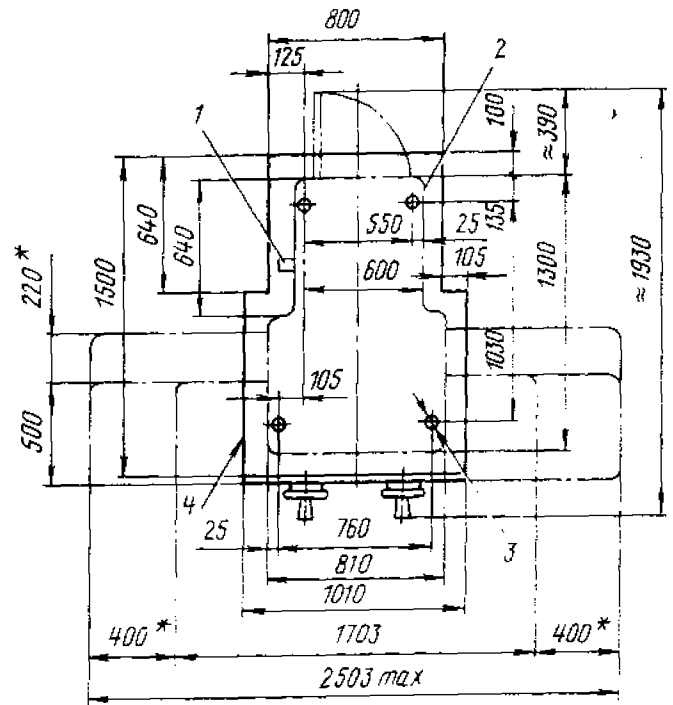


Рис. 43. Установка станка модели 2E78П:
1 - подвод электроэнергии; 2 - контур основания станка; 3 - четыре болта M20; 4 - контур фундамента
* - ход

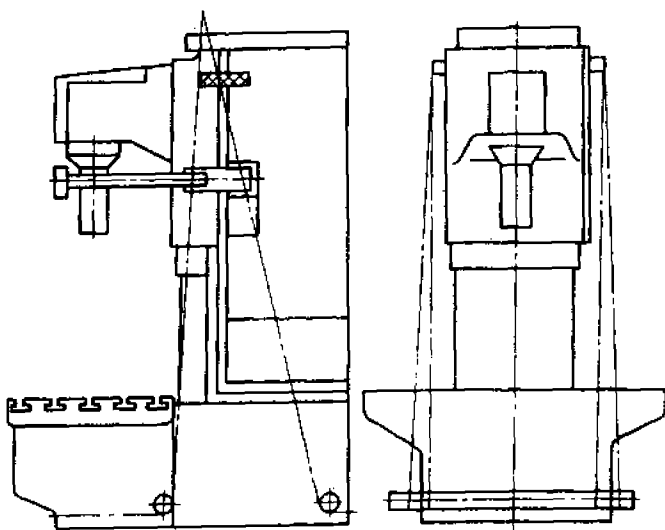


Рис. 42. Схема транспортировки станка модели 2E78ПН в распакованном виде. Масса станка - 2100 кг

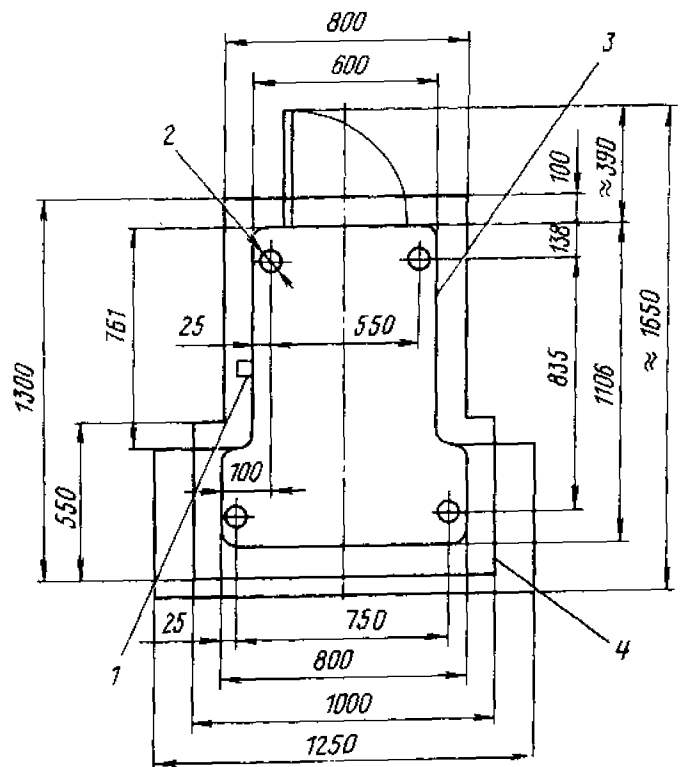


Рис. 44. Установка станка модели 2E78ПН:
подвод электроэнергии; 2 - четыре отверстия M20-7H; 3 - контур основания станка; 4 - контур фундамента

10. ПОРЯДОК РАБОТЫ

10.1. ПОДГОТОВКА К ПЕРВОНАЧАЛЬНОМУ ПУСКУ И ПЕРВОНАЧАЛЬНЫЙ ПУСК

Необходимо:

заземлить станок подключением к общей цеховой системе заземления;

подключить станок к электросети, проверив соответствие напряжения сети и электрооборудования станка.

ВНИМАНИЕ!

ПРИ ПОДКЛЮЧЕНИИ СТАНКА К ЭЛЕКТРОСЕТИ НЕОБХОДИМО ОБЕСПЕЧИТЬ ВРАЩЕНИЕ РОТОРА ЭЛЕКТРОДВИГАТЕЛЯ ГЛАВНОГО ДВИЖЕНИЯ В НАПРАВЛЕНИИ ДВИЖЕНИЯ ЧАСОВОЙ СТРЕЛКИ, КАК ЭТО ПОКАЗАНО НА ШКИВЕ ЭЛЕКТРОДВИГАТЕЛЯ СТРЕЛКОЙ.

Перед пуском станка следует:

залить масло до уровня рисков маслоуказателей в резервуары шпиндельной бабки, салазок стола;

выполнить указания, относящиеся к первоначальному пуску, изложенные в разделах „Система смазки” и „Электрооборудование”;

раскрепить противовес шпиндельной бабки внутри колонны, опустить болты крепления шпиндельной бабки и снять планку крепления пульта;

проверить зазор между направляющими колонны и шпиндельной бабки (см. п. 11).

ВНИМАНИЕ!

ПРИ ОТСУТСТВИИ МАСЛА В МАСЛОУКАЗАТЕЛЯХ „6, 11, 18 (рис. 39, 40) РАБОТА НА СТАНКЕ НЕДОПУСТИМА.

Для предварительного детального ознакомления со станком требуется обкатать его на холостом ходу, усвоить назначение и действие органов управления (см. „Спецификацию органов управления”), опробовать переключение скоростей шпинделя и рабочих подач шпиндельной бабки, быстрого хода стола и шпиндельной бабки, а также проверить поступление смазки к трущимся поверхностям.

При этом следует иметь в виду следующее:

если при переключении рукояток 9 (см. рис. 8) ощущается препятствие движению рукояток, это значит, что шестерни коробки скоростей и подач уперлись зуб в зуб. В этом случае не следует увеличивать усилие, а нужно повернуть шестерни кратковременным включением электродвигателя главного движения (или электродвигателя быстрых ходов) с помощью толчковой кнопки,

ВНИМАНИЕ!

НЕ ДОПУСКАЕТСЯ ПЕРЕКЛЮЧЕНИЕ СКОРОСТЕЙ И ПОДАЧ НА ХОДУ, ТАК КАК ЭТО МОЖЕТ ПРИВЕСТИ К ПОЛОМКЕ ЗУБЬЕВ И РЕЧЕРЕН;

в любой момент р?сочс'о движения шпиндельной бабки возможен дополните.'*-' ..--- * _ з?ес\ или вниз;

в любой момент дв*-'ен,' = „ -~„ ----„- ~a'>ки станка дополнительно возможно с,*~ое ~eсevc—£>-е зе маховиком.

10.2 УСТАНОВКА ЧАСТОТЫ ВРАЩЕНИЯ ШПИНДЕЛЯ

Установка выбранной частоты вращения шпинделя в соответствии с требуемой скоростью резания осуществляется поворотом рукоятки до момента, пока рукоятка не станет в положение, соответствующее выбранной из таблицы на станке частоте вращения шпинделя.

10.3. УСТАНОВКА ВЕЛИЧИНЫ ПОДАЧИ ШПИНДЕЛЬНОЙ БАБКИ

Для настройки величины подачи служит рукоятка 1 (см. рис. 8). Положение рукоятки и соответствующие им подачи даны также в таблице на станке.

При переключении с одной подачи на другую происходит переход через фиксированное нейтральное положение, необходимое для отключения цепи подач при расточке деталей с подачей вручную.

Настройку величины перемещения шпиндельной бабки целесообразно производить при обработке одинаковых деталей. Достигается настройка перестановкой кулачков, укрепленных в Т-образном пазу правой прижимной планки шпиндельной бабки.

Кулачок, ограничивающий перемещение бабки вниз, устанавливается таким образом, чтобы он нажимал на рычаг конечного выключателя при выходе резца из растачиваемого отверстия на 3. . .5 мм.

Кулачок, ограничивающий перемещение бабки вверх, устанавливается с таким расчетом, чтобы он нажимал на рычаг конечного выключателя, когда шпиндель отойдет от растачиваемого отверстия на расстояние, достаточное для удобной смены инструмента или обрабатываемой детали.

10.4. УСТАНОВКА ИНСТРУМЕНТА

В зависимости от диаметра обрабатываемого отверстия подбирается на шпиндельную бабку соответствующий шпиндель. Диапазоны диаметров отверстий и их соответствие видам шпинделей указаны в паспорте станка.

После окончания центрирования изделия (см. раздел „Установка изделия”) резец подводится режущей гранью к поверхности отверстия. Затем при помощи лимба и индикатора на шпиндельной бабке отсчитывается добавочное движение резца, необходимое для получения нужного размера отверстия. Величина припуска на обработку не должна выходить за пределы, указанные в табл. 12 „Средние режимы резания при тонком точении”.

Подачу резца на заданный размер расточки следует осуществлять при вращении шпинделя.

10.5 УСТАНОВКА ИЗДЕЛИЯ

Блоки цилиндров автомобильных двигателей устанавливаются непосредственно на стол станка и крепятся прихватами. Гильзы устанавливаются в приспособление, которое также крепится на столе.

Ось растачиваемого отверстия должна точно совпадать с осью шпинделя. Эксцентричность осей шпинделя и растачиваемого отверстия не должна превышать 0,03 мм. Соосность достигается при помощи приспособления для центрирования или центроискателя с индикатором.

При установке блока цилиндров центрирование ведется по поверхности зеркала цилиндра.

При установке приспособления для расточки гильз центрирование ведется по внутренней поверхности верхнего кольца накладки, установленной в приспособлении,

При центрировании шпиндель отключается от кинематической цепи его привода при помощи рукоятки 11, (см. рис. 8) на шпиндельной бабке,

Перемещение растачиваемой детали в продольном и поперечном направлениях при центрировании производится при помощи продольного и поперечного движения стола или путем перемещения детали на плоскости, стола ручным способом.

Для закрепления обрабатываемого изделия стол станка имеет пять Т-образных пазов. В случае необходимости использовать для закрепления обрабатываемой детали на столе станка прижимные планки, болты и гайки других размеров и форм, отличных от поставляемых со станком, а также сухари и домкратки, они изготавливаются самим потребителем в соответствии с размерами и конструкцией обрабатываемого изделия.

10.6. ФРЕЗЕРОВАНИЕ И ПОДРЕЗКА ТОРЦОВ

При фрезеровании и подрезке торцов необходимо отключить подачу шпиндельной бабки, для этого рукоятку 1 (см. рис. 8) повернуть в положение „0“. Для фре-

зерных работ необходимо применять фрезу ф90. . .100 мм. Рекомендуемые режимы резания при фрезеровании: $n=435 \text{ мин}^{-1}$, $t=0,5 \text{ ММ}$, $s=100 \text{ мм/мин}$. Шпиндельную бабку следует зафиксировать двумя болтами М16 (см. поз. 1, рис. 14).

Таблица 12

10.7. РЕКОМЕНДУЕМЫЕ РЕЖИМЫ РЕЗАНИЯ ПРИ ТОНКОМ ТОЧЕНИИ (ОТ 30 ДО 1000 м/мин И ВЫШЕ), ПОДАЧИ 0,025. . .0,2 мм

Средние режимы резания при тонком точении

Обрабатываемый материал	Инструмент с Эльбором			Инструмент с твердым сплавом		
	Глубина резания t , ММ	Подача, S , мм/об	Скорость резания V , м/мин	Глубина резания t , мм	Подача S , мм/об	Скорость резания V , м/мин
Баббит, белый металл	0,05. . .0,25	0,04. . .0,10	400. . .800	0,05. . .0,45	0,03. . .0,10	400. . .800
Алюминий, латунь	0,05. . .0,35	0,02. . .0,08	400. . .800	0,05. . .0,45	0,03. . .0,10	200. . .600
Бронза	0,05. . .0,35	0,02. . .0,08	400. . .600	0,05. . .0,45	0,03. . .0,10	150. . .500
Конструкционная сталь	-	То же	-	0,08. . .0,35	0,04. . .0,12	150. . .300
Серый чугун (НВ 160. . .180)	-	-	-	0,05. . .0,55	0,04. . .0,12	100. . .200
Серый чугун (НВ 360. . .440)	-	-	-	0,10. . .0,20	0,125. . .0,20	30. . .40

11. ВОЗМОЖНЫЕ НЕИСПРАВНОСТИ И МЕТОДЫ ИХ УСТРАНЕНИЯ

В процессе эксплуатации станка возникает необходимость в регулировании отдельных сборочных единиц и элементов с целью восстановления их нормальной работы.

Ниже указаны требующие регулирования сборочные единицы и способы их регулирования.

Клиноременная передача от электродвигателя главного движения к коробке скоростей и подач помещается в основании и колонне. При ослаблении ремней вследствие их вытяжки следует снять крышку с жалюзьями, ослабить гайки М16, удерживающие подмоторную плиту, подтянуть ремни путем опускания подмоторной плиты вместе с мотором, вновь затянуть гайки и поставить крышку на место.

Клиноременная передача от электродвигателя быстрых ходов к коробке скоростей и подач расположена в основании. При ослаблении ремней вследствие вытяжки их натягивают подвинчиванием натяжного винта на левой стенке основания, перемещая электродвигатель с подмоторной плитой.

Клиноременная передача от коробки скоростей и подач к шпинделю помещается в шпиндельной бабке. При ослаблении ремней следует снять верхнюю крышку, ослабить контргайку винта на рычаге натяжного ролика и, подтягивая винт, натянуть ремни.

Особенности регулирования зазора между направляющими колонны и шпиндельной бабки. Вследствие износа направляющих колонны и шпиндельной бабки увеличивается зазор между ними, что отрицательно сказывается на качестве обрабатываемой поверхности.

Зазор не должен превышать 0,03 мм. Регулировка его производится подтяжкой вставок, прижимающих бабку к направляющим колонны. Для подтяжки вставок необходимо расконтрить гайки М6 (по 6 шт. на каждой планке), болтами равномерно поджать вставки к направляющим колонны так, чтобы шпиндельная бабка при наличии смазки на направляющих двигалась плавно, без скачков и при перемещении вниз на ускоренном ходу после срабатывания конечника имела свободный перебега в пределах 4. . .6 мм. После этого следует гайки законтрить.

12. ОСОБЕННОСТИ РАЗБОРКИ И СБОРКИ СТАНКОВ

Перед разборкой станка необходимо; отключить станок вводным выключателем от электросети;

прежде чем снять коробку скоростей и подач, следует снять крышку с рукоятками переключения скоростей и подач и рукоятку с фланцем.

Положение рукояток переключения относительно коробки скоростей и подач необходимо пометить, чтобы при сборке соединить детали согласно пометкам;

слить масло из коробки скоростей и подач через сливную пробку;

разъединить вертикальные валы коробки скоростей и подач с ходовым винтом и шлицевым валиком привода шпинделя;

снять ремни главного привода;

снять колонну, отсоединив ее от основания, для чего необходимо отвинтить шесть винтов и вынуть два штифта; отсоединить коробку скоростей и подач от основания, для чего извлечь два конических штифта и вывернуть четыре винта;

при разборке скоростей и подач снять механизм переключения скоростей и подач, расположенный на крышке коробки. Взаимное расположение механизмов переключения и шестерен коробки необходимо пометить и сборку вести с учетом пометок.

Перед демонтажом салазок необходимо:

снять верхний стол;

снять гайку поперечного перемещения стола, крепящуюся к основанию;

сдвинуть стол по направляющим основания в такое положение, при котором в призматической направляющей выйдет болт к Т-образным пазам, фиксирующий при работе станка стол от поперечных перемещений с помощью эксцентрика, и вывернуть его.

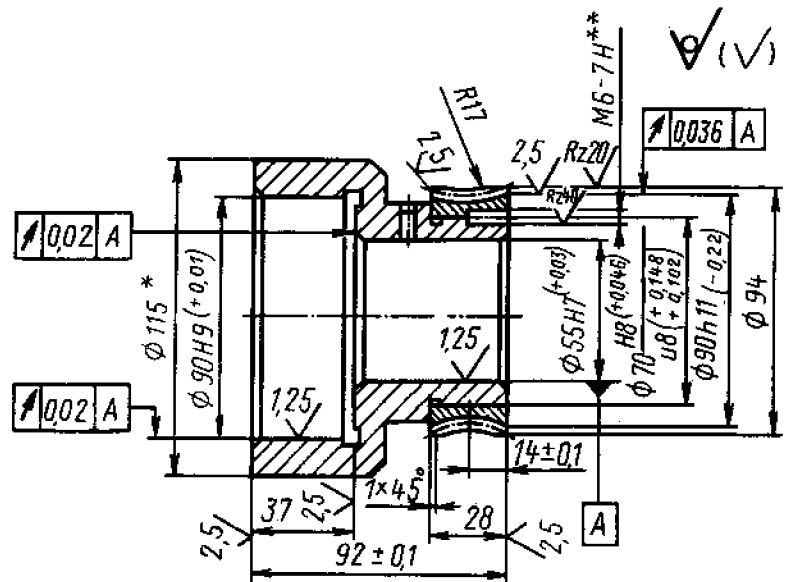
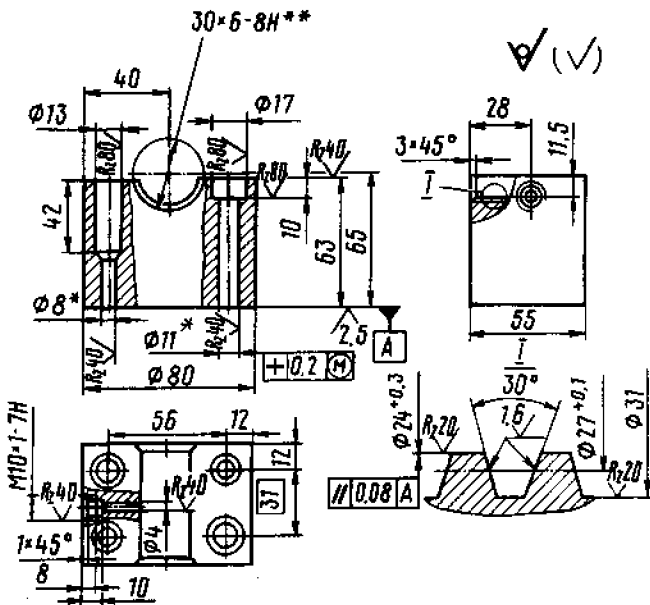
При разборке отдельных механизмов станка следует руководствоваться сборочными чертежами.

13. МАТЕРИАЛЫ ПО ЗАПАСНЫМ ЧАСТЯМ
(табл. 13, 14)

Таблица 13

13.1. ВЕДОМОСТЬ БЫСТРОИЗНАШИВАЮЩИХСЯ ДЕТАЛЕЙ

Обозначение	Наименование	Куда входит	Материал	Примечание
2А 78.71.202В	Резец из Эльбора-Р	Шпиндели	Сталь 45 ГОСТ 1050-74	Рис. 29
2А 78.71.202В-02	Резец из Эльбора-Р	Шпиндели	Сталь 45 ГОСТ 1050-74	Рис. 29
2Е78П.40.115	Полугайка	Стол	СЧ 20 ГОСТ 1412-79	Рис. 45
2Е78П.50.030СБ	Колесо червячное	Коробка скоростей и подач	—	Рис. 46
2Е78П.50.123	Вилка	Коробка скоростей и подач	СЧ 20 ГОСТ 1412-79	Рис. 47
2Е78П.50.124	Вилка	Коробка скоростей и подач	СЧ 20 ГОСТ 1412-79	Рис. 48
2Е78П.50.125	Вилка—рейка	Коробка скоростей и подач	СЧ 20 ГОСТ 1412-79	Рис. 49
2Е78П.50.126	Вилка	Коробка скоростей и подач	СЧ 20 ГОСТ 1412-79	Рис. 50



Неуказанные предельные отклонения размеров:

М4, остальных $\pm 1T14$

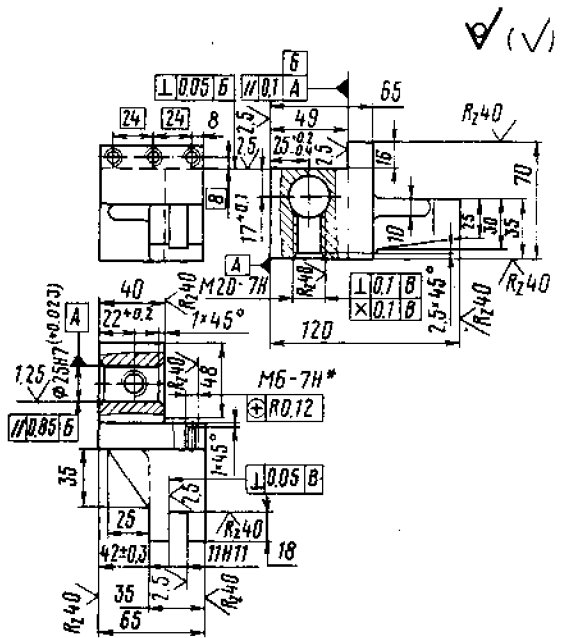
Модуль	2
Число зубьев	43
Направление линии зуба	Левое
Коэффициент смещения червяка	0
Исходный производящий червяк	ГОСТ 19036-81
Степень точности по ГОСТ 3675-81	Ст 7-X
Межосевое расстояние	62±0,03
Делительный диаметр червячного колеса	86
Вид сопряженного червяка	ZA
Число витков сопряженного червяка	
Обозначение чертежа сопряженного червяка	2Е78П.50.233

размер для справок
3 отверстия

- Требования к отливке по ОСТ2 МТ21-2-76:
— отливка 2 класса, группы „б”
— категория поверхностей: наружных — 4
- Неуказанные литейные радиусы 3 мм
- Класс точности гайки - 4 по ОСТ2 НЗЗ-2-74
- Отклонение по шагу: за один оборот — 0,012 мм; накопленная погрешность на длине 50 мм — 0,014 мм
- Обработку по размерам в квадратных скобках производить совместно с парной деталью
- Неуказанные предельные отклонения размеров: Н14, h14, 1Т14
остальных ± 2
- Покрытие механически необработываемых поверхностей — Эм.НЦ-256, серо-серебристая, по ТУ6-10-1191-73, V .6-A
* — 2 отверстия; ** — трапецидальная левая

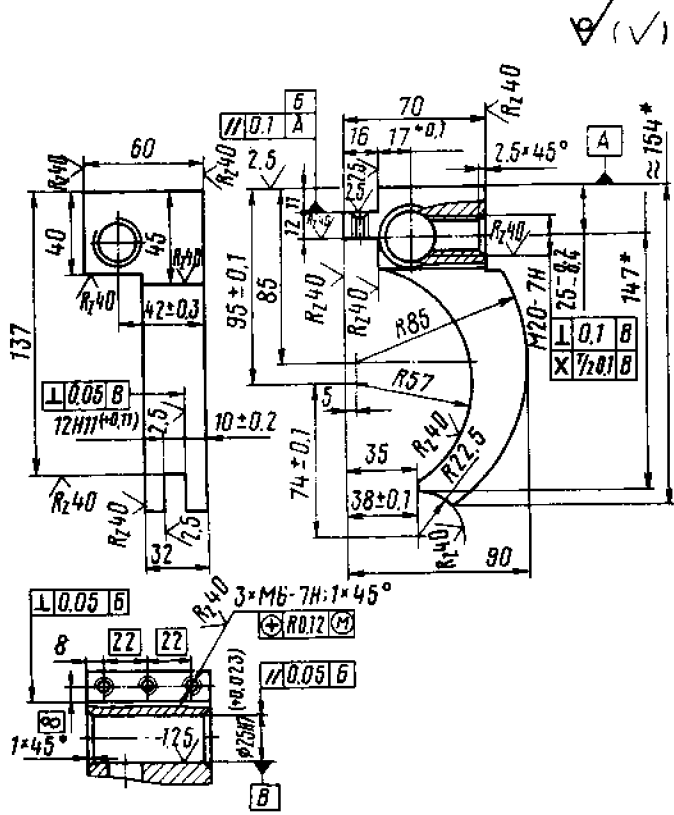
Рис. 45. Полугайка

Рис. 46. Колесо червячное



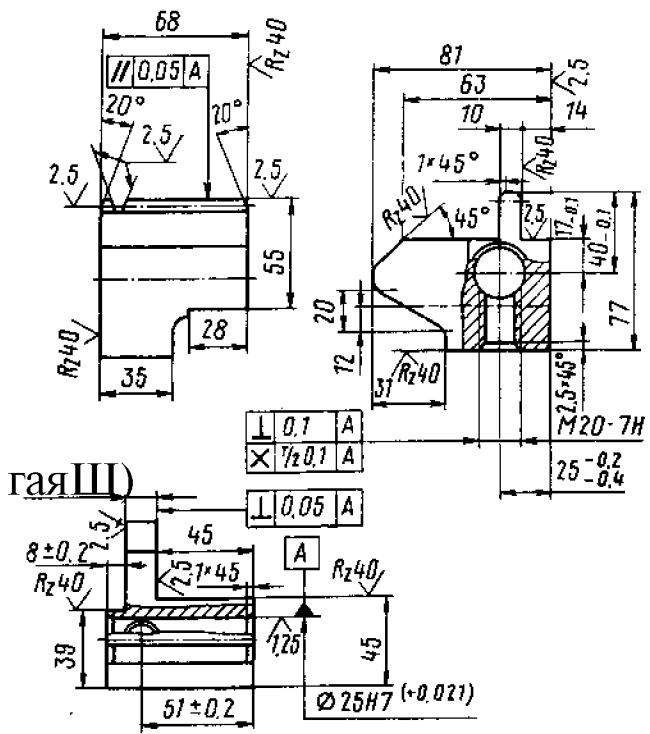
1. Требования к отливке по ОСТ2 МТ21-2-76:
 - отливка 3 класса, группы „а“;
 - категория поверхностей: наружных — 4
 2. Неуказанные литейные радиусы 3...5 мм
 3. Неуказанные предельные отклонения размеров: М4, остальных $\frac{1T14}{2}$
 4. Покрытие механически необрабатываемых поверхностей: Грунт ФЛ-ОЗК по ГОСТ 9109-81, УП.П.
- * — 3 отверстия

Рис. 47. Вилка



1. Требования к отливке по ОСТ2 МТ21-2-76:
 - отливка 3 класса, группы „а“;
 - категория поверхностей: наружных — 4
2. * Размеры для контроля
3. Неуказанные предельные отклонения размеров: М4, остальных $\frac{1T14}{2}$
4. Покрытие механически необрабатываемых поверхностей: Грунт ФЛ-ОЗК по ГОСТ 9109-81, УП.П.

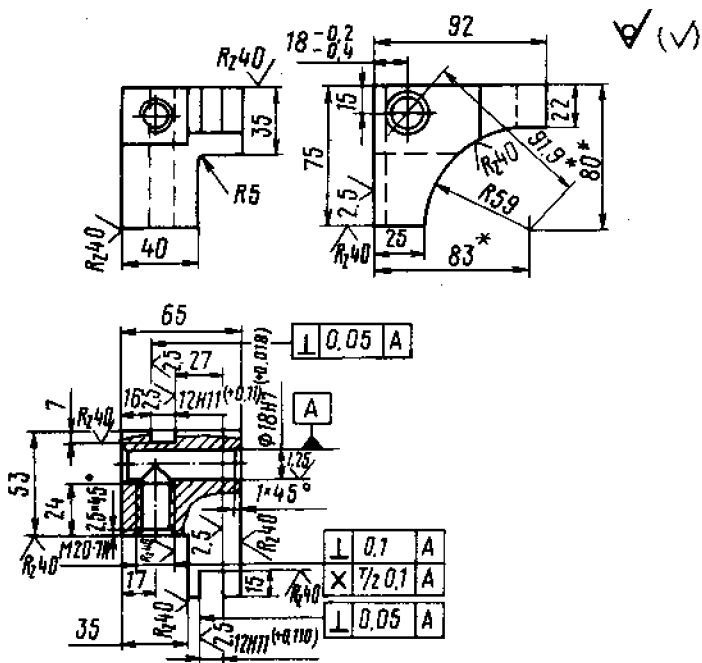
Рис. 48. Вилка



1. Требования к отливке по ОСТ2 МТ21-2-76:
 - отливка 3 класса, группы „а“;
 - категория поверхностей: наружных — 4
2. Неуказанные литейные радиусы 5 мм
3. Неуказанные предельные отклонения размеров: h 14, остальных $+\frac{1T14}{2}$
4. Покрытие механически необрабатываемых поверхностей: Грунт ФЛ-ОЗК по ГОСТ 9109-81, УП.П.

Модуль	m	2
Нормальный исходный контур	-	ГОСТ 13756-61
Степень точности по ГОСТ 10242-81	-	8-B
Толщина зуба	Sy	$3,122^{+0,195}_{-0,195}$
Измерительная высота	h _{ay}	20
Число зубьев	Z	11
Нормальный шаг	Pn	6,28

Рис. 49. Вилка—рейка



1. Требования к отливке по ОСТ2 МТ21-2-76:
— отливка 3 класса, группы „а“;
— категория поверхностей: наружных — 4
2. * Размеры для справок
3. Неуказанные предельные отклонения размеров: $\text{h}14$, остальных $\text{IT}14$
4. Покрытие механически необрабатываемых поверхностей:
Грунт ФЛ-ОЗК по ГОСТ 9109-81, УП.П.

Рис. 50. Вилка

Таблица 14

13.2. ПЕРЕЧЕНЬ ПОДШИПНИКОВ

Номер подшипника по ГОСТ	Номер стандарта	Габариты, мм			Класс точности	Сборочная единица, в которой установлены подшипники	Номер по схеме рис. 51, 52	Количество на станки
		d	D	B				
1	2	3	4	5	6	7	8	9
7205	ГОСТ 333-79	25	52	15	0	Подшипники роликовые, конические однорядные	19	1
7205	ГОСТ 333-79	25	52	15	0	[Коробка скоростей и подач	9	2
7211	ГОСТ 333-79	55	100	21	0	Шпindelная бабка	4	2
7305	ГОСТ 333-79	25	62	17	0	; Коробка скоростей и подач	18	1
46212Л	ГОСТ 831-75	60	110	22	4	Подшипники шариковые радиально-упорные однорядные	48	2
236106К	ГОСТ 832-78	30	55	26		! Универсальный шпindel	2	1
236106К	ГОСТ 832-78	30	55	26		Подшипники шариковые радиально-упорные сдвоенные	45	
236206	ГОСТ 832-73	30	62	32	4	Шпindel 0 78	1	
236206	ГОСТ 832-78	30	62	32	4	Шпindel специальный для расточки v-образных двигателей	50	
236208	ГОСТ 832-78	40	80	36	5	Шпindel 0 78	44	
236208	ГОСТ 832-78	40	80	36	5	Шпindel специальный для расточки v-образных двигателей	46	
236208	ГОСТ 832-78	40	80	36	5	Шпindel 0120	47	
236210	ГОСТ 832-78	50	90	40	4	Универсальный шпindel	49	
236210	ГОСТ 832-78	50	90	40	4	Шпindel 048	-	
941/17	ГОСТ 4060-78	17	23	14	0	Подшипники роликовые игольчатые	33	2
941/17	ГОСТ 4060-78	17	23	14	0	Колонна	33	2
942/35	ГОСТ 4060-78	35	43	25	0	Коробка скоростей и подач	32	2
942/35	ГОСТ 4060-78	35	43	25	0	Колонна	32	2
8108	ГОСТ 6874-75	17	30	9	0	Коробка скоростей и подач	6	2
60204	ГОСТ 7242-81	20	47	14	0	Подшипники шариковые упорные одинарные	42	1
60204	ГОСТ 7242-81	20	47	14	0	Шпindelная бабка	11	1
60205	ГОСТ 7242-81	25	52	15	0	Шпindelная бабка	41	4
						Подшипники шариковые радиальные однорядные с защитными шайбами		

1	2	3	4	5	6	7	8	9
60205	ГОСТ 7242-81	25	52	15	0	Шпиндельная бабка	3	1
60207	ГОСТ 7242-81	35	72	17	0	Шпиндельная бабка	7	1
60305	ГОСТ 7242-81	25	62	17	0	Коробка скоростей и подач	16	1
80206	ГОСТ 7242-81	30	62	16	0	Стол	43	2
Подшипники шариковые радиальные однорядные								
105	ГОСТ 8338-75	25	47	12	0	Коробка скоростей и подач	28, 30, 34,36	6
105	ГОСТ 8338-75	25	47	12	0	Стол	39	4
106	ГОСТ 8338-75	30	55	13	0	Стол	17	2
107	ГОСТ 8338-75	35	62	14	0	Коробка скоростей и подач	24	2
205	ГОСТ 8338-75	25	52	15	0	Шпиндельная бабка	8	2
205	ГОСТ 8338-75	25	52	15	0	Колонна	10, 12, 13	3
205	ГОСТ 8338-75	25	52	15	0	Коробка скоростей и подач	15,21,23, 26,27,31,35	11
206	ГОСТ 8338-75	30	62	16	0	Коробка скоростей и подач	20,25,29	4
206	ГОСТ 8338-75	30	62	16	0	Стол	38	2
207	ГОСТ 8338-75	35	72	17	0	Шпиндельная бабка	5	1
207	ГОСТ 8338-75	35	72	17	0	Стол	37	1
209	ГОСТ 8338-75	45	85	19	0	Стол	40	1
211	ГОСТ 8338-75	55	100	21	0	Шпиндельная бабка	14	2
1000905	ГОСТ 8338-75	25	42	9	0	Коробка скоростей и подач	22	2

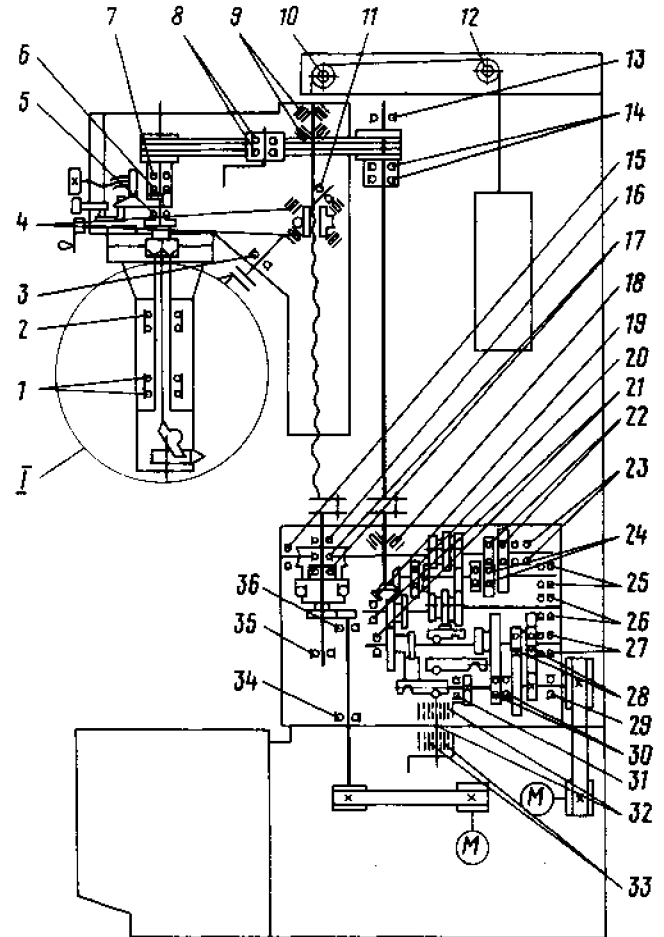
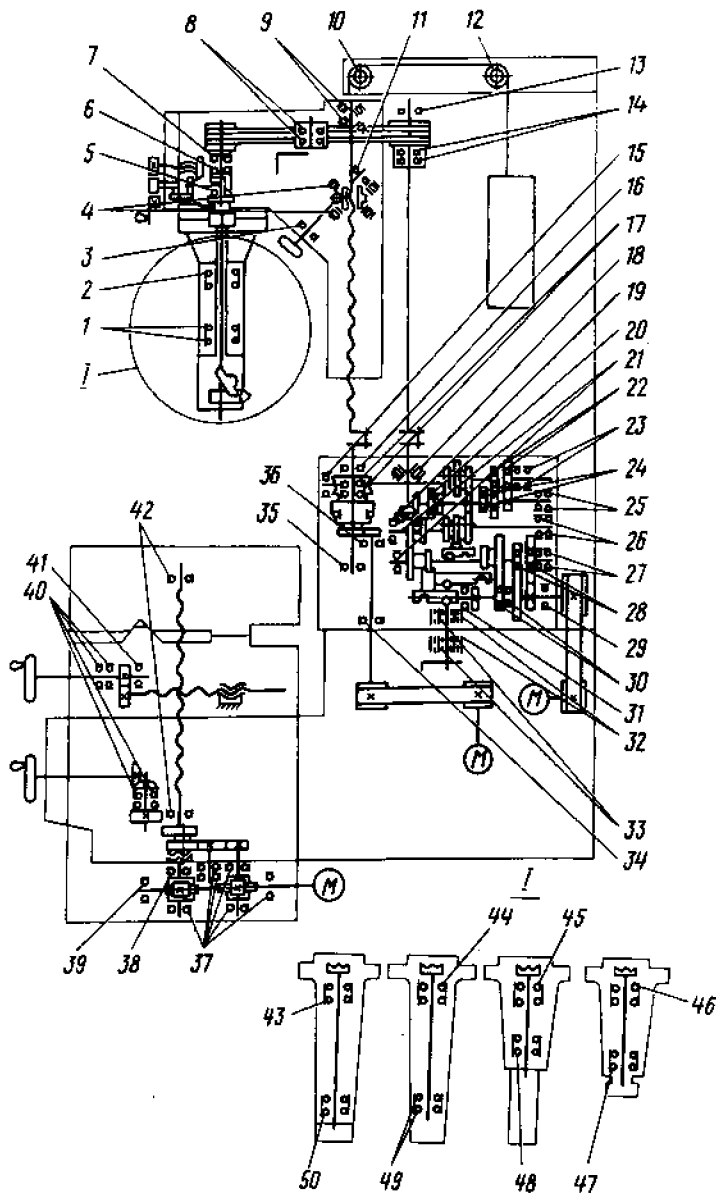


Рис. 51. Схема расположения подшипников станка модели 2E78Г

▲ Рис. 52. Схема расположения подшипников станка модели 2E78П
I — см. рис. 51

14. СВИДЕТЕЛЬСТВО О ПРИЕМКЕ
5283

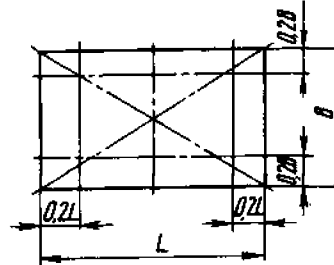
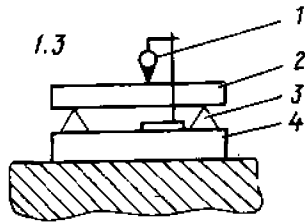
14.1. РЕЗУЛЬТАТЫ ИСПЫТАНИЙ

Испытание станка на соответствие нормам точности по
ГОСТ 594-82, ТУ2-024-4887-79 и ТУ2-024-4994-78
1. Точность станка

(заводской номер)

П

(класс точности)



Что проверяется	Метод проверки	Условия приемки, мкм		Примечание
		доп.	фактич.	
<p>* Плоскостность рабочей поверхности стола (плиты)</p>	<p>На проверяемую поверхность 4 в двух точках заданного сечения устанавливают две опоры 3, на которые рабочей поверхностью кладут поверочную линейку 2 так, чтобы расстояния от поперечной поверхности до рабочей поверхности линейки у ее концов были равны</p> <p>Показывающий прибор 1 устанавливают на проверяемую поверхность так, чтобы его измерительный наконечник касался рабочей поверхности линейки и был перпендикулярен ей.</p> <p>Показывающий прибор перемещают по проверяемой поверхности вдоль линейки. Отклонение от плоскостности равно наибольшей алгебраической разности показаний показывающего прибора во всех сечениях</p>	<p>В продольном и диагональном направлениях</p> <p>25</p> <p>15</p> <p>в поперечном направлении</p> <p>16</p> <p>12</p> <p>выпуклость не допускается</p>	1	
<p>1.4</p> <p>Прямолинейность траектории а) продольного и б) поперечного перемещений стола в вертикальной и горизонтальной плоскостях (в поперечном направлении для станков с отсчетным устройством на столе)</p>	<p>Поверочную линейку 2 устанавливают с помощью опор 3 на проверяемой сборочной единице 4. Показывающий прибор 1 устанавливают на неподвижной части станка так, чтобы его измерительный наконечник касался рабочей поверхности линейки и был перпендикулярен ей.</p> <p>Измерение производят в одной или двух взаимно перпендикулярных плоскостях. Отклонение от прямолинейности траектории перемещения равно наибольшей алгебраической разности показаний показывающего прибора по заданной длине перемещения</p>	<p>а) 16</p> <p>б) 10</p> <p>10</p>		

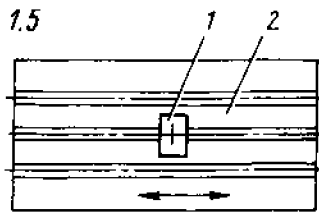
Что проверяется

Метод проверки

Условия приемки, мкм

Примечание

фактич.

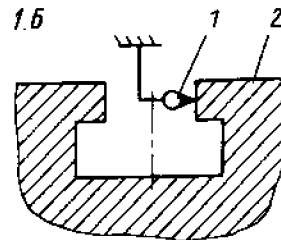


Постоянство положения стола в плоскости, перпендикулярной направлению его перемещения

На рабочей поверхности стола 2, в его средней части, перпендикулярно направлению его перемещения устанавливают уровень 1. Стол перемещают на всю длину хода. Расстояние между точками измерения не должно превышать 0,2 длины хода стола. Измерения производят в трех положениях стола в поперечном направлении. Изменение положения стола определяют как наибольшую алгебраическую разность показаний уровня на длине перемещения стола

0,03

0,02

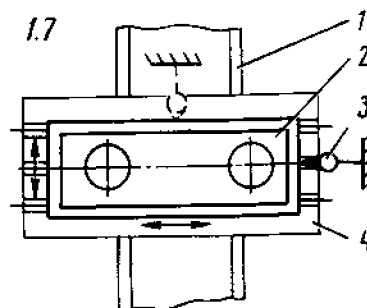


Параллельность боковых сторон направляющего паза стола траектории перемещения стола

На неподвижной части станка укрепляют показывающий измерительный прибор 1 так, чтобы его измерительный наконечник касался проверяемой поверхности. Стол 2 перемещают на всю длину хода, но не более длины паза. Параллельность измеряют по обеим боковым сторонам направляющего паза стола. Допускается проводить измерение по контрольной кромке стола. Отклонение от параллельности траектории перемещения равно наибольшей алгебраической разности показаний показывающего измерительного прибора на всей длине хода

20

12



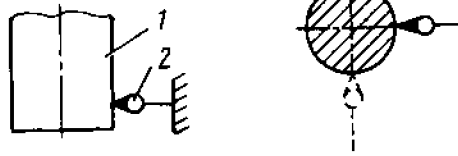
Перпендикулярность направления поперечного перемещения стола продольному перемещению (для станков с отсчетным устройством на станке)

Поверочный угольник (раму) 2 устанавливают на середину плоскости проверяемой сборочной единицы 4 таким образом, чтобы одна из его рабочих поверхностей была параллельна направлению перемещения этой сборочной единицы (показания показывающего прибора, измерительный наконечник которого касается этой поверхности угольника, должны быть одинаковы-

16
1_320 мм

Что проверяется	Метод проверки	Условия пэиземки, мкм		Примечание
		доп.	фактич.	
	ми в крайних точках хода) . Затем показывающий прибор 3 устанавливают неподвижно таким образом, чтобы его измерительный наконечник касался другой рабочей поверхности и был перпендикулярен ей. Сборочную единицу 1 с поверочным угольником переместить на заданную длину. Отклонение от перпендикулярности направлений прямолинейных перемещений равно алгебраической разности показаний показывающего прибора в крайних положениях проверяемой сборочной единицы на заданной длине			

1.8

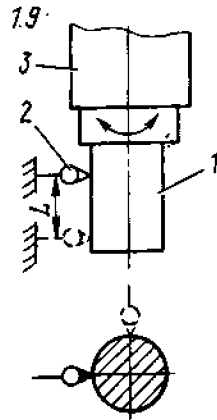


Радиальное биение контроль] ного пояса шпинделя

Проверяемую сборочную единицу 1 привести в медленное вращение. Радиальное биение равно наибольшей алгебраической разности показаний показывающего прибора 2 в течение одного оборота

8

5



Радиальное биение внутренне-ного конуса шпинделя:

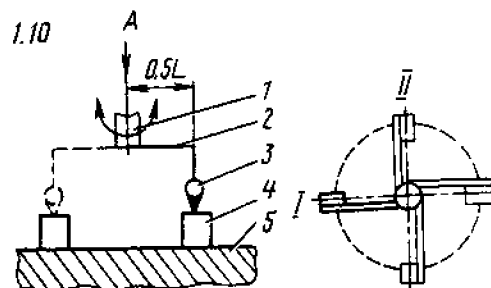
- а) у торца шпинделя;
- б) на расстоянии $L=300$ мм

В проверяемое отверстие сборочной единицы 3 устанавливают контрольную оправку 1. Показывающий прибор 2 устанавливают на неподвижной части станка. Проверяемую сборочную единицу 3 приводят в медленное вращение. Для исключения из результатов измерения отклонения от соосности посадочной и цилиндрической поверхности контрольной оправки измерение производят четыре раза. После каждого измерения оправку поворачивают вокруг оси вращения на 90° . Радиальное биение в каждом положении оправки равно наибольшей алгебраической разности показаний показывающего прибора.

Радиальное биение проверяемой поверхности равно среднему арифметическому результату четырех измерений. Если измерение производят в двух поперечных сечениях, то за радиальное биение принимают наибольший из результатов измерений

- а) 8
- б) 10

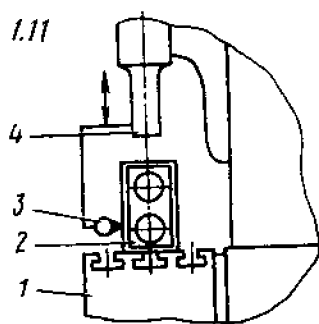
Что провернется	Метод проверки	Условия приемки, мкм		Примечание
		доп.	фактич.	



Перпендикулярность оси вращения шпинделя рабочей поверхности стола (плиты) в продольном и поперечном направлениях

Перед измерением подвижный стол закрепляют в среднем положении. Коленчатую оправку 2, несущую на плече заданной длины $0,5L$, $L=100$ мм показывающий прибор 3, прикрепляют к сборочной единице 1, у которой проверяют положение оси вращения. Показывающий прибор закрепляют так, чтобы его измерительный наконечник касался плоскопараллельной концевой меры длины 4, устанавливаемой на плоскости 5. Сборочную единицу с оправкой поворачивают на полный оборот, фиксируют показания показывающего прибора через каждые 90° . Отклонение от перпендикулярности оси к плоскости на длине $L=200$ мм равно наибольшей алгебраической разности показаний показывающего прибора в двух диаметрально расположенных точках. Для исключения из результатов измерения осевого биения измерение исполняют дважды. Перед вторым измерением оправку отсоединяют от сборочной единицы и поворачивают вокруг оси на 180° . Отклонение от перпендикулярности оси к плоскости в этом случае равно полусумме результатов двух измерений, каждый из которых определяют как алгебраическую полуразность показаний показывающего прибора

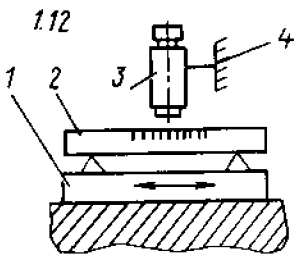
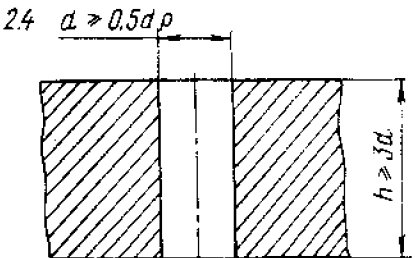
16 : 10



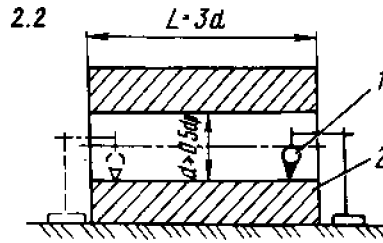
Перпендикулярность траектории перемещения шпиндельной бабки рабочей поверхности стола (плиты) в продольном и поперечном направлениях

На середине проверяемой плоскости 1 устанавливают поворачивный угольник 2 одной из своих рабочих поверхностей. При этом другая рабочая поверхность совпадает с направлением перемещения. Показывающий прибор 3 закрепляют на перемещаемой сборочной единице 4 так, чтобы его измерительный наконечник касался рабочей поверхности поворачивного угольника, параллельной направлению перемещения и был перпендикулярен ей. Сборочную единицу с показывающим прибором перемещают на заданную длину. Измерения проводят в двух взаимно перпендикулярных плоскостях. Отклонение от перпендикулярности

20 : 16
допускается наклон шпиндельной бабки только к колонне

Что проверяется	Метод проверки	Условия приемки, мкм		Примечание
		доп.	фактич.	
	<p>траектории перемещения к плоскости равно наибольшей алгебраической разности показаний показывающего прибора на заданной длине хода. В этом случае результаты измерений будут включать от прямолинейности траектории перемещения сборочной единицы</p> 			
Точность установки стола по штриховым мерам (для станков с отсчетным устройством на столе)	<p>На проверяемую сборочную единицу 1 параллельно направлению его перемещения устанавливают образцовую штриховую меру 2, а на неподвижной сборочной единице 4 укрепляют микроскоп 3. Пользуясь измерительной системой станка, перемещают проверяемую сборочную единицу на заданную длину шагами с остановками через интервалы, не превышающие 0,1 длины наибольшего перемещения, но не более 100 мм. Если проверяемое перемещение больше длины штриховой меры, с измерение производят с перестановкой э'ой меры.</p> <p>С помощью микроскопа по штриховой мере определяют фактическую длину перемещения проверяемой сборочной единицы. Погрешность координат линейного перемещения равна наибольшей разности фактической и номинальной длин перемещений</p>	<p>продольное перемещение 20. . .30</p> <p>поперечное перемещение 20</p>		
	<p>2. Точность образца-изделия</p> 			
Точность цилиндрической внутренней поверхности образца изделия: а) постоянство диаметра в любых сечениях; б) круглость	<p>Проверку производят при помощи кругломера и универсальных средств для измерения диаметров отверстий:</p> <p>Отклонение от круглости равно наибольшему расстоянию от точек реального профиля до прилегающей окружности (диаметр растачиваемого отверстия 130 мм)</p>	<p>а) 12 б) 5</p>	<p>3 3</p>	

Что проверяется	Метод проверки	Условия приемки, мкм		Примечание
		доп.	фактич.	

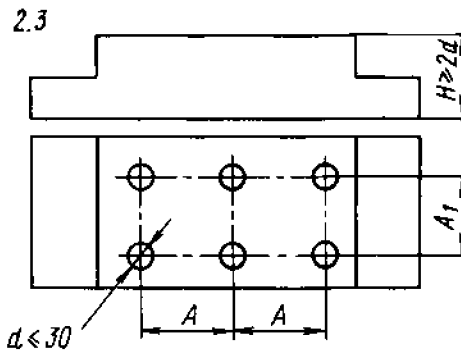


d_p - наибольший диаметр растачиваемого отверстия на станке
 .23»

Перпендикулярность осей обработанных отверстий образца-изделия измерительной базе основания

Образец закрепляют на столе станка и производят чистовую расточку отверстия. (Длина растачиваемого отверстия 300 мм). Образец устанавливают боковой гранью на контрольную плиту 2, с помощью показывающего измерительного прибора 1 измеряют расстояние от плиты до нижней образующей отверстия у обоих торцов. Затем образец поворачивают на другую грань, расположенную под углом 90° к первой и повторяют указанные измерения. Отклонение от перпендикулярности равно наибольшей алгебраической разности показаний измерительного прибора в каждой плоскости с учетом конусности обработанного отверстия

20 12



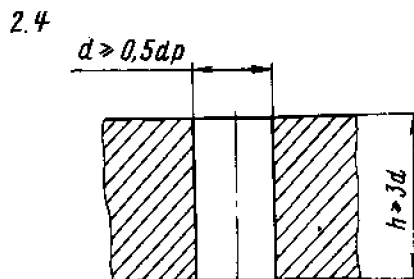
Точность межосевых расстояний отверстий образца-изделия после чистовой обработки (для станков с отсчетным устройством на станке)

Измерения проводят с помощью координатно-измерительной машины или оправок, вставляемых в обработанные отверстия, и плоскопараллельных концевых мер длины.

Поле допуска диаметра растачиваемого отверстия образца-изделия не должно превышать H7. Погрешность межосевых расстояний равна разности заданного и фактического расстояний между осями любых двух отверстий:

- а) в продольном направлении (расстояние между осями отверстий 250 мм);
- б) в поперечном направлении (расстояние между осями отверстий 150 мм)

30
 25



d — наибольший диаметр растачиваемого отверстия на станке

Что проверяется	Метод проверки	Условия приемки, мкм		Примечание
		доп.	фактич.	
Шероховатость обработанной цилиндрической внутренней поверхности образца 3.1. Постоянство диаметров обработанных отверстий в чугуном образце типа гильзы твердостью по Бринелю 370. . .444	<p>Параметр шероховатости обработанной поверхности измеряют универсальными средствами для контроля шероховатости поверхности</p> <p>Проверку производят при помощи приборов и средств для проверки диаметров отверстий. Отклонение определяют по наибольшей разности диаметров, измеренных: а) в любых сечениях б) в любом поперечном сечении</p>	Ra2,5 60 40	<i>Ra 2,5</i>	

Примечание. Ввиду отсутствия подвижного стола в станке модели 2E78ПН проверки 1.4; 1.5; 1.6; 1.7; **1.12** и 2.3 на соответствие нормам точности к нему не относятся.

14.2. НОРМЫ ШУМА

Что проверяется	Метод проверки	Условия приемки, дБа		Примечание
		доп.	фактич.	
Средний уровень звука	В соответствии с ГОСТ 12.1.003-76 и ОСТ2 Н89-40-75	77		Проверяется при приемосдаточных испытаниях каждого станка
Корректированный уровень звуковой мощности		90	<i>90</i>	

14.3. ЭЛЕКТРОБОРУДОВАНИЕ

Электрощкаф (панель) *встрелка*
 Предприятие-изготовитель
 Заводской номер 5283
 Питающая сеть: напряжение В; род тока *380 ~*
 частота *50* Гц
 Цепи управления: напряжение В; род тока *110 ~*
 напряжение В; род тока
 напряжение В; род тока
 Местное освещение: напряжение *24В*.

Номинальный ток (сумма номинальных токов; одновременно работающих электродвигателей) *7,6* А.

Номинальный ток защитного аппарата (предохранителей, автоматического выключателя) в пункте питания электроэнергией *10* А.

Электрооборудование выполнено по следующим документам:

принципиальной схеме
 схеме соединения
 шкафа управления
 схеме соединения
 изделия

Электродвигатели

Обозначение на рис. 31...38	Назначение	Тип	Мощность, кВт	Номинальный ток, А	Ток, А 1.	
					холостой ход	нагрузка
M1	Вращение шпинделя, подача	4A90LA4-C1	2,2	<i>4,9</i>	<i>3,5</i>	<i>4,2</i>
M2	Ускоренное перемещение шпиндельной бабки	4AX80A6-C1	0,75	<i>2,2</i>	<i>2,0</i>	<i>2,1</i>
M3	Подача стола	4AX80A6-C1-У3	0,75	<i>2,2</i>	<i>2,0</i>	<i>2,1</i>

1. При ненагруженном станке
 2. При максимальной нагрузке
- Испытание повышенным напряжением промышленной частоты проведено напряжением 2125 В. *

СОПРОТИВЛЕНИЕ ИЗОЛЯЦИИ ПРОВОДОВ ОТНОСИТЕЛЬНО ЗЕМЛИ	МОм
СИЛОВЫЕ ЦЕПИ	<u>1</u>
ЦЕПИ УПРАВЛЕНИЯ	<u>1</u>

3. Электрическое сопротивление между винтом заземления и металлическими частями, которые могут оказаться под напряжением 42 В и выше, не превышает 0,1 Ома.

4. Испытание изделия на холостом ходу и под нагрузкой в соответствии с требованиями технических условий и особым условиям поставки (при наличии последних).

5. Принадлежности и приспособления к изделию. Изделие укомплектовано согласно комплекту поставки.

6. Дополнительные замечания _____

7. Общее заключение по испытанию изделия.

На основании осмотра и проведенных испытаний изделие признано годным к эксплуатации и для поставки на экспорт.

Станок соответствует требованиям ГОСТ 7599-82, ГОСТ 12.2.009-80 и техническим условиям на станок.

Дата выпуска Z&. g>ë.?&ь

Лица, ответственные за приемку _____

15. СВЕДЕНИЯ О КОНСЕРВАЦИИ И УПАКОВКЕ

15.1. СВИДЕТЕЛЬСТВО ОБ УПАКОВКЕ

Отделочно-расточный станок модели

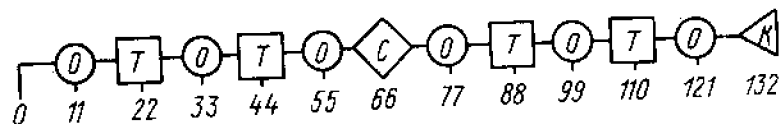
класс точности П, заводской номер

упакован в ящик, выполненный в соответствии с ГОСТ 10198—78 „Ящики дощатые для грузов свыше, 500 до 20000 кг. Общие технические условия” и ГОСТ 24634—81 „Ящики деревянные для продукции, поставляемой для экспорта. Общие технические условия”.

Дата упаковки.

Упаковку произвел

Изделие после упаковки принял _____



0-132 — месяцы

○ — осмотр

□ — текущий ремонт

◇ — средний ремонт

△ — капитальный ремонт

График плановых ремонтных работ