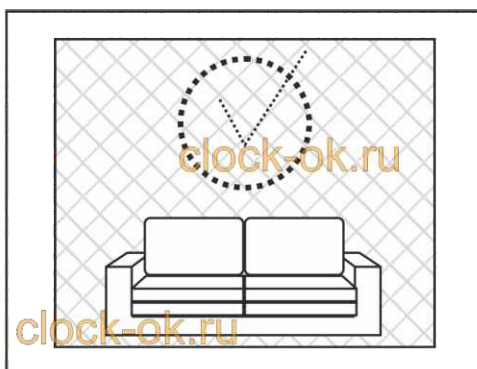
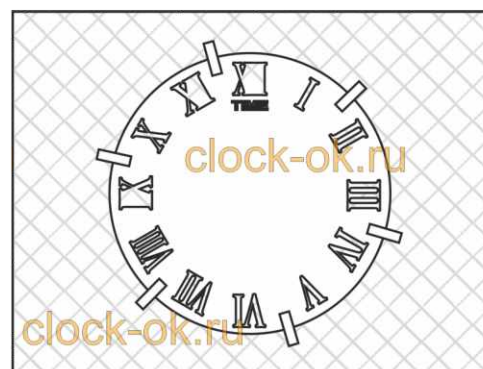


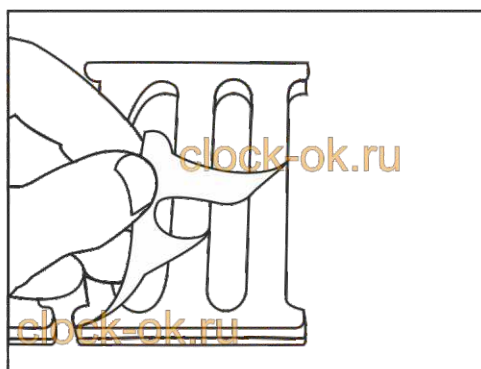
1. Извлеките 3D часы из упаковки



2. Определите подходящее место для установки



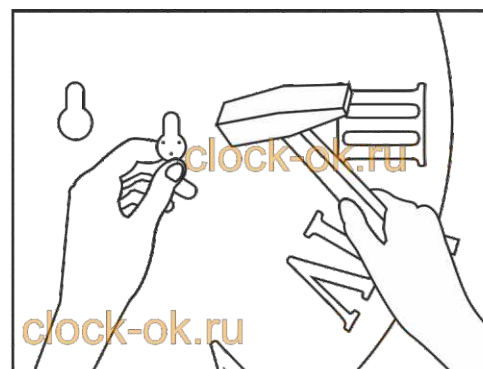
3. Наклейте на стену трафарет под элементы часов



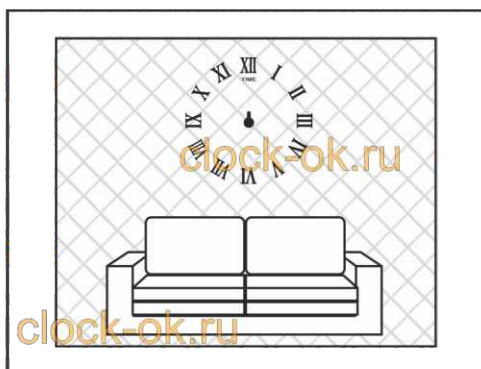
4. Снимите с задней части элементов защитный слой



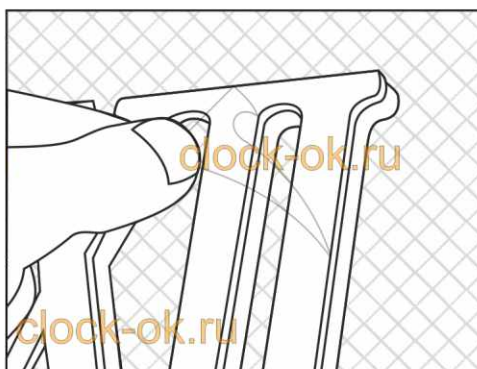
5. Наклейте на стену цифры по трафарету



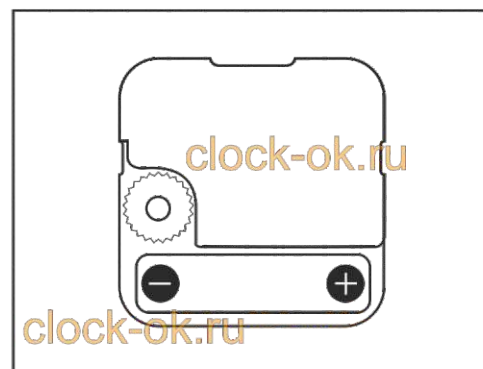
6. Установите крепежный элемент на стену



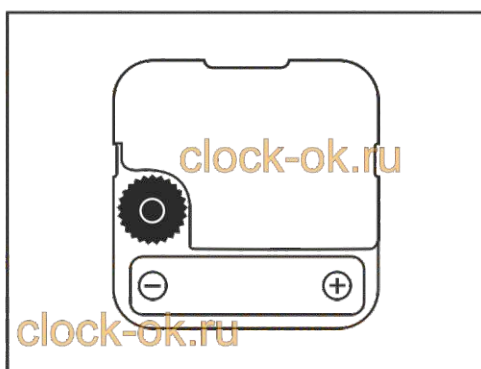
7. Удалите шаблон со стены, почти все готово



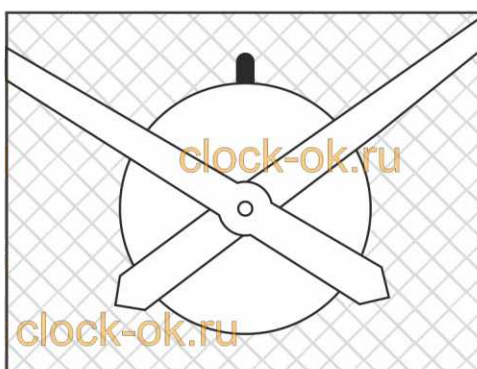
8. Снимите защитную пленку с лицевой стороны элементов



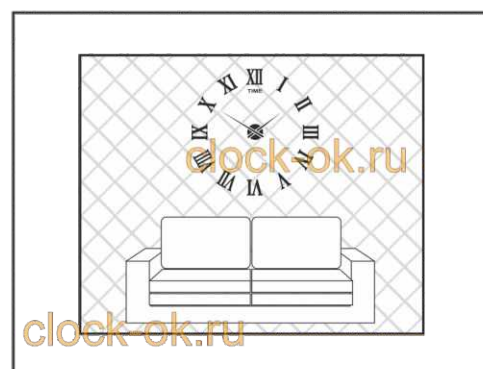
9. Установите батарейку, соблюдая полярность



10. Установите время, используя колесико



11. Повесить чашу с механизмом на крепление



12. Готово!