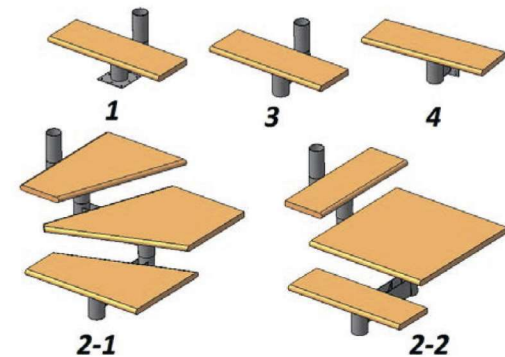


Жоғарғы элемент (№ 4) баспалдақты жауып тастайды, айырмашылық баспалдақтың жоғарғы қабатына бекітуге тақтайшаның болуы мүмкіндік беретін болып табылады.

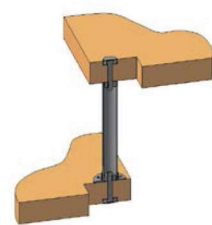
3. Баспалдақтың тұрақтылығы мен беріктігі үшін аралық элемент баспалдақтың әрбір төртінші (бесінші үшін қадамы 180 мм) металл тірегіне негізделген. Бағаналар биіктігі 1000 және 2000 мм., тіреу қызмет етеді. Тұғырдың төменгі бөлігінен элементтің металл тірегі құбырына бекітіледі. Еденге түтіктің төменгі шеті тақтайша арқылы бекітіледі.

4. Баспалдақтың рамасын метал элементтерден жинап, оны пайдалану орнына орнатып, мойынтіректердің беттеріне мықтап бекітілген (бекіткіш жеткізу көлеміне кірмейді). Элементтер М8х20 мм болттармен біріктірілген. Бағаналар, қажет болған жағдайда, металға арналған өздігінен бұрап тұратын бұрандаларды элементтерге бекітіп, олардың орнына бұраңыз.

5. Металл қаңқасына ағаш сатыларды орнату үшін тақтайша тірек пайдаланады. Оларды төрт бұрандалармен элементтеріне бекітіледі М8х20(М8х25 үшін бұрыштық элемент) құпия басыменен. Бұрыштық элементтің алаңның астына үлкейтілген тақтайша пайдаланылады. Ағаш сатылар тақтайшаның ортасында орнатылады және бекітіледі металл шайба арқылы алты (сегіз бұрыштық алаңына арналған) бұрандалы шеглер 8х40 алтыбұрышты басыменен. Бұрыштық элемент (кейіннен аралық) белгіленуі мүмкін немесе тік бұрышты алаңша (№ 2-2), немесе бұрыштық жиынтығы және 2і сатыларының (№ 2-1).



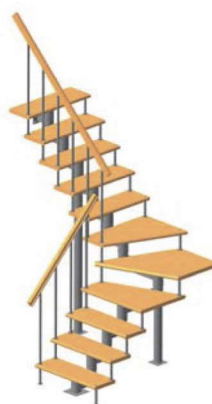
6. Қабырғаға іргелес сатыларды бұрыштар көмегімен орнату қосымша ұсынылады, бекітіп, (олар баспалдақпен жеткізілмейді).



7. Баспалдақтың қаттылығын арттырудың тағы бір мүмкіндігі - больцты пайдалану. Олардың астында 8 мм., тесік бұрғылау қажет болады.

Больцтар қадамдардың шеттерінде орнатылады және төменнен бастап М8х50 болттарымен және жоғарыдан М8х60 кең қалпақша жиһазға арналған бекітіледі. Больц жоғарыдан жинап, жиһаз болтасын орнатыңыз, содан кейін оған больц бұрандамен бұрап, құрылғының бұрандасын төменнен тартыңыз.

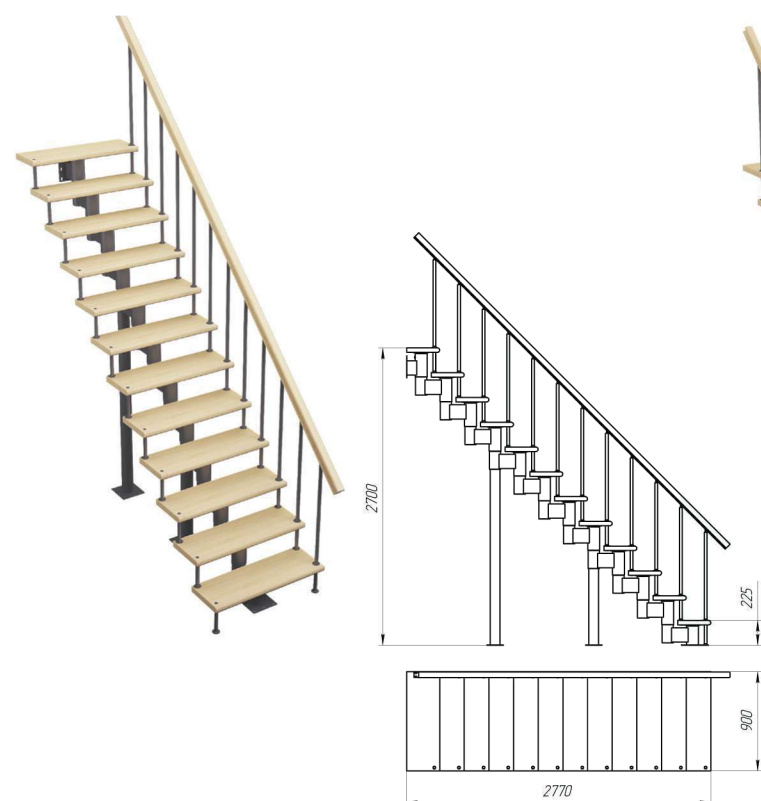
8. Қажет болған жағдайда баспалдақтың тікелей баспалдақтардың ұзындығы сүйеніштер жабдықтауға болады. Ол үшін әр сатыларына 800 немесе 900 мм., діңгек орнату мүмкін. Діңгек орнату кезеңнен өтеді және төменгі сатыға немесе еденге бекітіледі (бірінші діңгек). Тіреулердің астына 25 мм., тесік бұрғылау қажет.



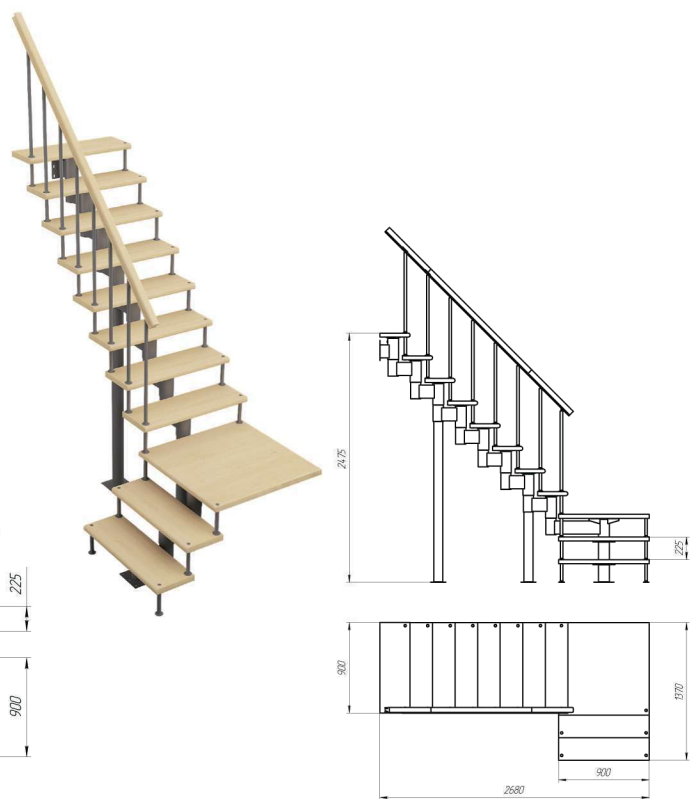
Діңгек фланецтерден 3,5х35 мм., және төменнен болттармен М8х50барбұрандаларысатыларға бекітілген. Фланец бұрандасы бар тірекке бекітіледі немесе металл үшін өздігінен бұрау. Қажетті ұзындықтағы сүйеніштер-қалқалар бұрылатын айналмалы тірек арқылы бекітіледі.

Виды модульных лестниц. Модульдік сатылардың түрлері.

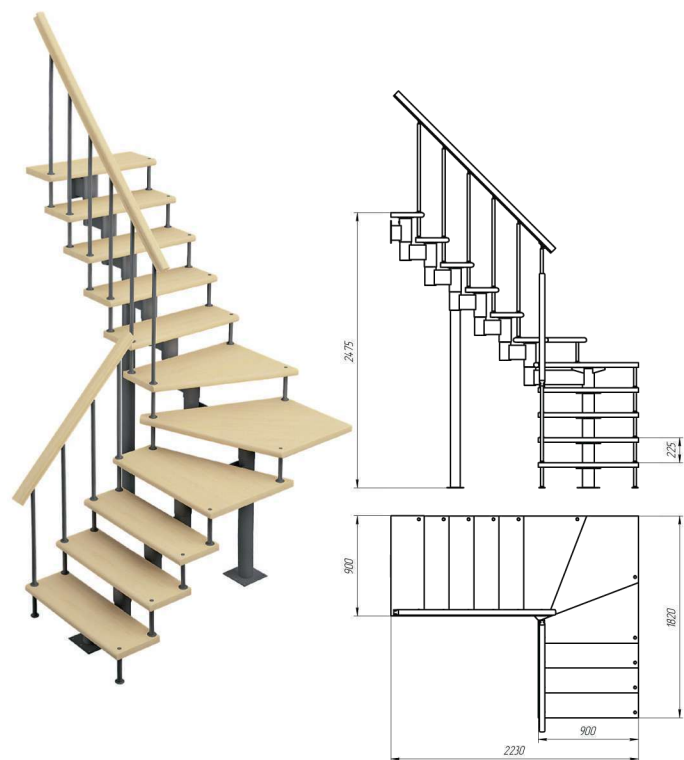
Прямой марш
Тікелей марш



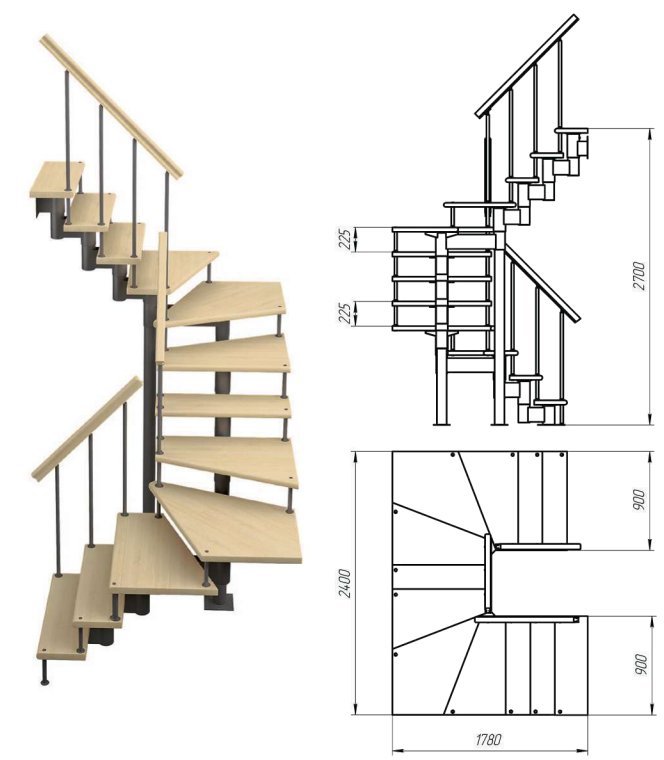
С поворотом 90° и площадкой 0,9x0,9 м
Бұрумен 90° және алаңы 0,9x0,9м



С поворотом 90°
Бұрумен 90°



С поворотом 180°
Бұрумен 180°



Модульная лестница
для дома

Инструкция по сборке

Үйге арналған модульдік
баспалдақ

Жинау нұсқаулығы



(RU)

1. ОБЩИЕ УКАЗАНИЯ.

1.1. Лестница модульная(далее по тексту «лестница») предназначена для эксплуатации в двухуровневых квартирах и коттеджах для подъема на 2 этаж.

Высота подъема от пола до потолка зависит от конфигурации лестницы и может достигать 3 метров. Допускается хранение элементов лестницы в таре в сухом отапливаемом помещении.

2. ТЕХНИЧЕСКИЕ ХАРАКТЕРИСТИКИ.

2.1. Модификации: прямая , с площадкой и поворотом на 90° , с поворотом на 90° , с поворотом на 180°.

2.2. Ширина марша – 900 мм.

2.3. Высота шага подъема – 180 мм или 225 мм.

2.4. Угол подъема – 34° или 44°.

2.5. Толщина ступеней – 40 мм.

Максимально допустимая статическая распределенная нагрузка на ступень 350 кг.

Материалы:

элементы крепления, опоры, крепеж – металл ;

ступени, перила – древесина хвойных пород.

Лестница поставляется в разобранном виде поэлементно, собирается на месте по указаниям настоящего паспорта.

3. ГАРАНТИЙНЫЕ ОБЯЗАТЕЛЬСТВА.

Гарантийный срок эксплуатации – 1 год с момента даты продажи при условии соблюдения правил монтажа и эксплуатации, а также условий хранения и транспортировки.

Завод изготовитель постоянно работает над усовершенствованием своей продукции, направленным на улучшение дизайна и эксплуатационных характеристик выпускаемых изделий. Поэтому в конструкции изделия могут быть внесены незначительные изменения, не отраженные в данном документе и не влияющие на эксплуатационные характеристики изделия.

4. СВИДЕТЕЛЬСТВО О ПРИЁМКЕ.

Лестница модульная проверена и признана годной к эксплуатации.

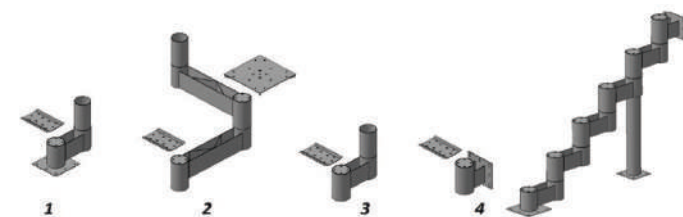
« ____ » _____ 20 ____ г.
ОТК _____

М.П.

Контролёр

Претензии по комплектности поставки рассматриваются в течение 14 дней со дня продажи лестницы при предъявлении настоящего паспорта с отметкой технического контроля.

1. Лестница представляет собой набор модульных элементов, которые соединяясь между собой, позволяют получить лестницу требуемых размеров и конфигурации. Собирают лестницу последовательно от нижнего элемента к верхнему, сначала весь металлический каркас, затем установка деревянных ступеней



2. Первым всегда идет нижний элемент (№ 1). Его особенностью является металлическая пластина, позволяющая надежно закрепить элемент к полу нижнего этажа. К нижнему элементу, в зависимости от конфигурации лестницы, крепятся промежуточные и, при необходимости, угловые элементы.

Промежуточный элемент (№ 3) предназначен для построения лестницы в прямом направлении. Он обеспечивает установку последующих ступеней с шагом 180 (225) мм.

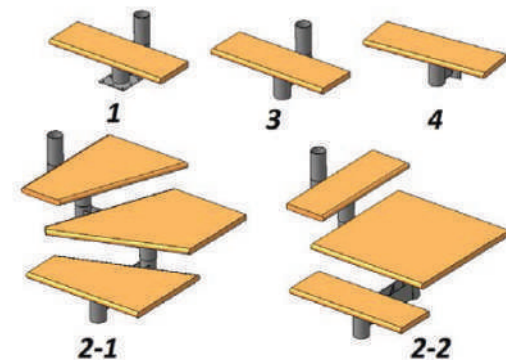
Угловой элемент (№ 2) предназначен для смены направления подъема на 90 градусов. Элемент универсальный и позволяет устроить поворот как направо, так и налево. Использование последовательно двух угловых элементов обеспечивают поворот на 180 градусов. Состоит из двух металлических оснований, которые последовательно одеваются на каркас предыдущего элемента.

Завершает лестницу верхний элемент (№ 4), отличием которого является наличие пластины, обеспечивающей возможность крепления лестницы к перекрытию верхнего этажа.

3. Для устойчивости и прочности лестницы каждый четвертый (пятый для шага 180 мм) промежуточный элемент опирается на металлическую опору. Опорой служат столбы высотой 1000 и 2000 мм. Столб вдевается снизу в трубу металлической опоры элемента. К полу нижний конец трубы крепится через пластину.

4. Собрав каркас лестницы из металлических элементов, его устанавливают в месте использования и надежно крепят к несущим поверхностям (крепеж в комплект поставки не входит). Между собой элементы стягивают болтами М8х20 мм. Столбы, при необходимости, фиксируют к элементам саморезами по металлу, просверлив их по месту.

5. Для установки деревянных ступеней на металлический каркас используют опорные пластины. Их крепят к элементам четырьмя винтами М8х20(М8х25 для углового элемента) с потайной головкой. Под площадку углового элемента используется увеличенная пластина. Деревянные ступени устанавливаются по центру пластин и крепят через металлическую шайбу шестью (восемью для угловой площадки) саморезами 8х40 с шестигранной головкой. На угловой элемент (с последующим промежуточным) могут быть установлены либо прямоугольная площадка (№ 2-2), либо комплект из угловой и 2х забежных ступеней (№ 2-1).



6. Ступени, прилегающие к стенам, рекомендуется дополнительно закрепить к ним с помощью монтажных уголков (в комплекте с лестницей не поставляются).



Большую устанавливают по краям ступеней и стягивают болтами М8х50 с шайбой снизу и мебельным с широкой шляпкой М8х60 сверху. Собирают болт сверху, установив мебельный болт, затем навинтив на него болт и стянув конструкцию болтом снизу.

8. При необходимости прямые пролеты лестницы можно оборудовать перилами. Для этого на каждой ступени устанавливают опору высотой 800 или 900 мм. Стойка опоры проходит сквозь ступень и крепится на нижнюю ступень или пол (первая опора). Под стойки необходимо будет просверлить отверстия 25мм. Опоры крепят к ступеням саморезами 3,5х35 мм через фланцы и болтом М8х50 снизу. Фланец фиксируется к стойке винтом или саморезом по металлу. Поручень перил требуемой длины крепится к стойкам вворачиваемой поворотной петлей.



7. Еще одним вариантом увеличения жесткости конструкции лестницы является использование болта. Под них необходимо будет просверлить отверстия 8 мм.

Большую устанавливают по краям ступеней и стягивают болтами М8х50 с шайбой снизу и мебельным с широкой шляпкой М8х60 сверху. Собирают болт сверху, установив мебельный болт, затем навинтив на него болт и стянув конструкцию болтом снизу.

(KZ)

1. ЖАЛПЫ НҰҚСАУЛАР.

1.1 Саты модульді (бұдан әрі мәтін бойынша «баспалдақ») арналған пайдалану үшін екі деңгейлі пәтерлерге және 2-қабат коттедж көтерілу үшін баспалдақ. Көтеру биіктігі еденнен төбеге дейін байланысты конфигурация баспалдақтар 3 метрге дейін жетуі мүмкін. Баспалдақ элементтері құрғақ ыдыста және жылы бөлмеде сақтауға рұқсат етіледі.

2. ТЕХНИКАЛЫҚ СИПАТТАМАЛАРЫ

2.1 Түрлендіру: тікелей және бұрумен алаңы 90°, бұрумен 90°, бұрумен 180°- ға дейін.

2.2. Марш (төменгі қабаттың еденінен жоғарғы қабаттың еденіне дейінгі қашықтық) ені 900 мм.

2.3. Биіктігі қадам көтеру 180 мм., немесе 225 мм.

2.4. Көтерілу бұрышы 34° немесе 44°.

2.5. Саты қалыңдығы 40 мм.

Барынша рұқсат етілген статикалық бөлінген жүктеме саты 350 кг

Материалдары:

бекіту элементтері, тірек, тіреу-металл;

сатылар, діңгек (сүйеніштер) - қылқан жапырақты ағаш.

Баспалдақ бөлек элементтерімен бөлшектелген түрде жеткізіледі, осы төлқұжаттың нұсқауы бойынша сол жерде жиналады.

3. КЕПІЛДІК МІНДЕТТЕМЕЛЕР.

Монтаждау және пайдалану ережелеріорындалғанда, сақтау және тасымалдаушарттары сақталған жағдайда кепілдік мерзімі 1 жыл сату күннен бастап саналады..

Дайындаушы зауыт жетілдіру бойынша тұрақты жұмыс жасайды, жақсартуға бағытталған дизайн және пайдалану сипаттамаларын шығарылатын бұйымдар. Соңдықтан құрылымында бұйымдар еңгізілуі мүмкін аздаған өзгерістер, бұл құжатта көрініс тапқан және әсер етпейтін және пайдалану сипаттамалары бұйымдар.

4. ҚАБЫЛДАУ ТУРАЛЫ КҮӘЛІК.

Баспалдақ модульдік тексерілді жарамды пайдалану танылды.

20 ____ ж. « ____ » _____

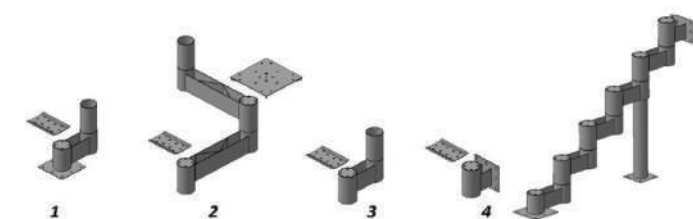
Мөр орны

(ТББ) бақылаушы _____

Жеткізілімнің толықтығы туралы шағымдар сатылымды баспалдақты сатқан күннен бастап 14 күн ішінде техникалық бақылау белгісімен осы өнімнің төлқұжаты ұсынған кезде қаралады.

5. ҚҰРАСТЫРУ НҰҚСАУЛАРЫ.

1.Баспалдақ - модульдік элементтердің жиынтығы, олар біріктірілген кезде қажетті өлшемдер мен конфигурациялардың баспалдақтарын алуға мүмкіндік береді. Баспалдақпен төменгі элементтен бастап жоғарғы бөлігіне дейін, алдымен бүкіл металл жақтауды, содан кейін ағаш қадамдарды орнатыңыз.



2. Төменгі элемент (№ 1) әрдайым бірінші болып жүреді. Оның ерекшелігі - элементті төменгі қабаттың еденіне металл тақтайша бекітіп қоюға мүмкіндік береді. Төменгі элементке, баспалдақтың конфигурациясына байланысты, аралық және қажет болған жағдайда бұрыш элементтері бекітіледі.

Аралық элемент (№ 3) Баспалдақ тікелей бағыттағы құрудың арналған. Келесі сатыларды 180 (225) мм қадамдармен орнатуды қамтамасыз етеді.

Бұрыштық элемент (№ 2) көтеру бағытын 90 градусқа өзгертуге арналған. Элемент әмбебап болып табылады және оңға және солға бұрылуға мүмкіндік береді. Екі бұрыштық элементтерді кезекпен 180 градус бұрылыспен қамтамасыз етеді. Екі негізі металлдан тұрады, ол алдыңғы элементін қаңқасына біртіндеп киюге арналған.