

**размер короба (A × B):**

120×60    120×70

**высота от пола до потолка (C):**

280 cm

**высота в закрытом положении (D):**

135 cm

**вылет (E):**

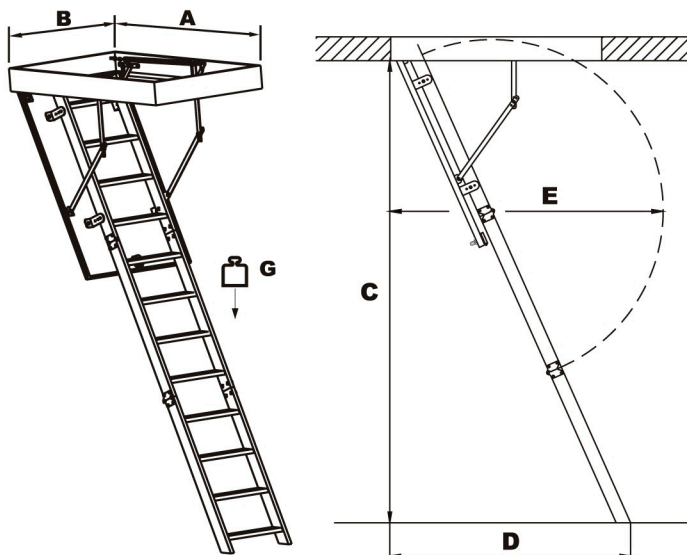
155 cm

**(F):**

57 cm

**нагрузка (G):**

150 kg



**КОНСТРУКЦИЯ ТЕПЛОСБЕРЕГАТЕЛЬНОГО ЛЮКА  
(толщиной 86 мм)**

