



# Инструкция по монтажу ступеней



## Комплектация



Ступень  
345x23; L=3м; 4м



Подступенок/  
доска универсальная  
140x13



Монтажная лага  
из ДПК



Перфорированный  
уголок



Саморезы



Дюбель-гвозди

## Инструмент



Торцовочная пила



Ручная пила



Рулетка и карандаш



Монтажный уровень



Шуруповерт



Дрель



Сверла



Отвертка

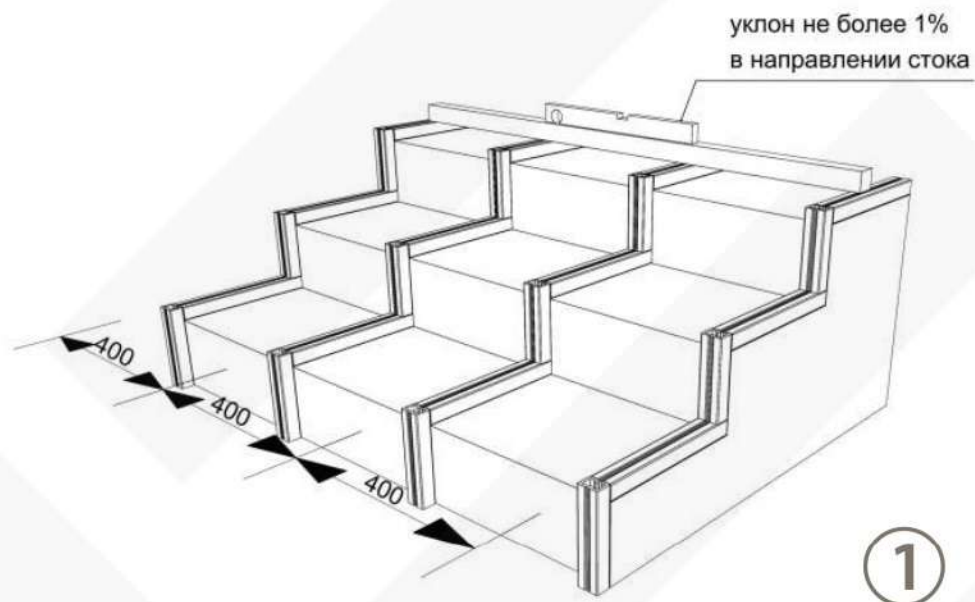
## Указания по монтажу

## Общие указания

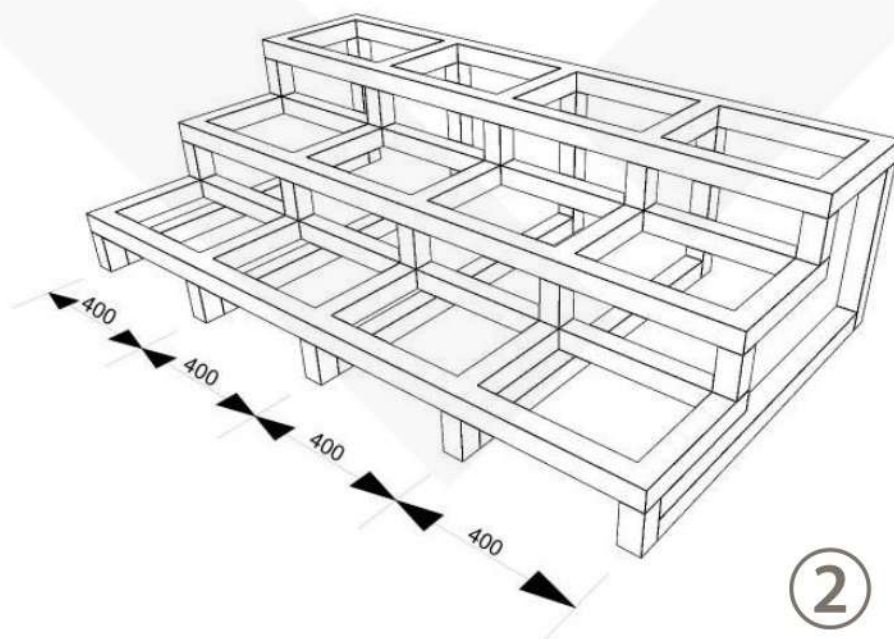
Монтаж ступеней из ДПК осуществляется:

На ровные бетонные ступени с уклоном не более 1% для стока воды.

Монтажные лаги устанавливаются перпендикулярно профилю ступени с шагом не более 400 мм. (рис. 1).



На металлический или деревянный каркас с расстоянием между профилями каркаса не более 400 мм. Ступени крепятся непосредственно к каркасу с помощью монтажных уголков (рис. 2).



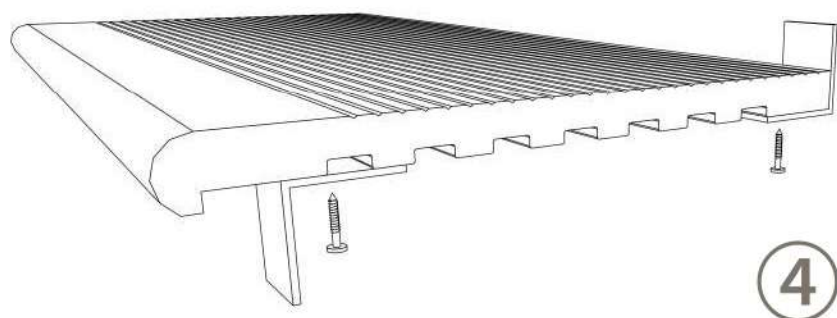
## Указания по монтажу



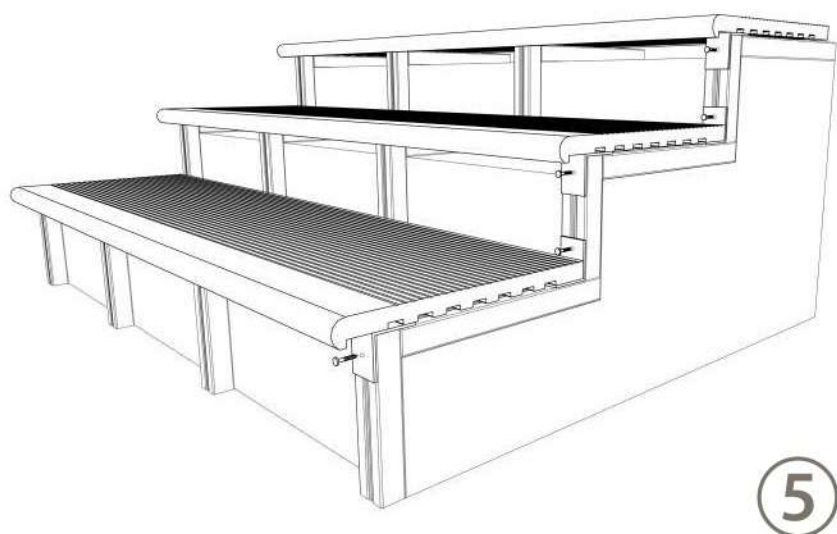
Лаги укладываются перпендикулярно профилю ступени и крепятся к основанию с помощью дюбель-гвоздей.

Диаметр и длина дюбель-гвоздей подбирается в зависимости от материала основания.

Все отверстия в лагах засверливаются предварительно и должны быть на 1-2 мм больше, чем диаметр используемых дюбель-гвоздей.

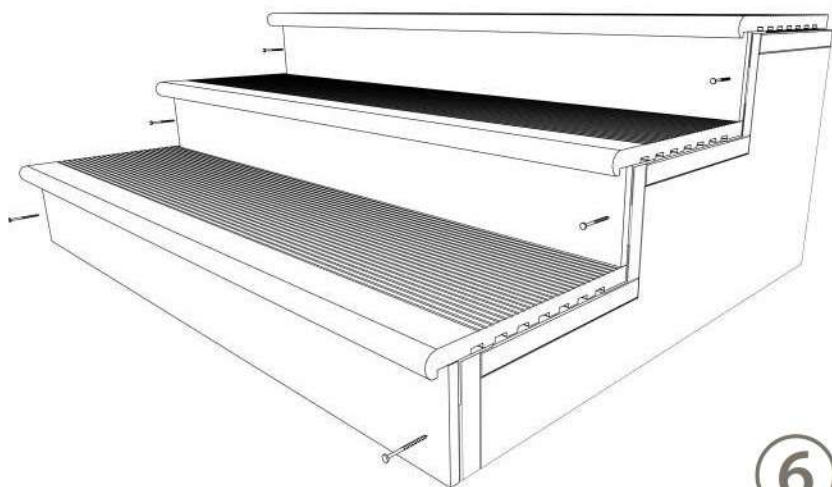


Для скрытого крепления ступеней крепим перфорированный уголок из оцинкованной стали к нижней части ступени с помощью саморезов.



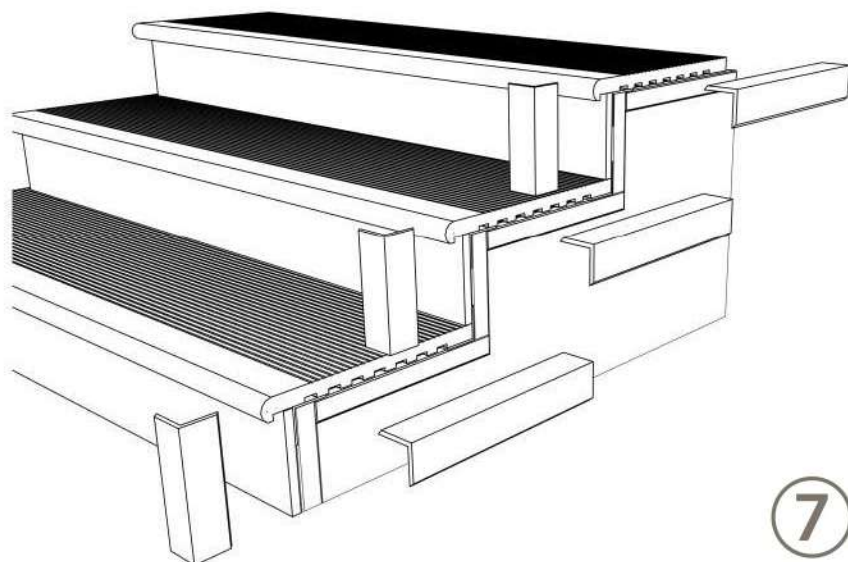
Укладываем ступени на горизонтальные лаги и фиксируем их к каркасу через уголок с помощью саморезов.

## Указания по монтажу



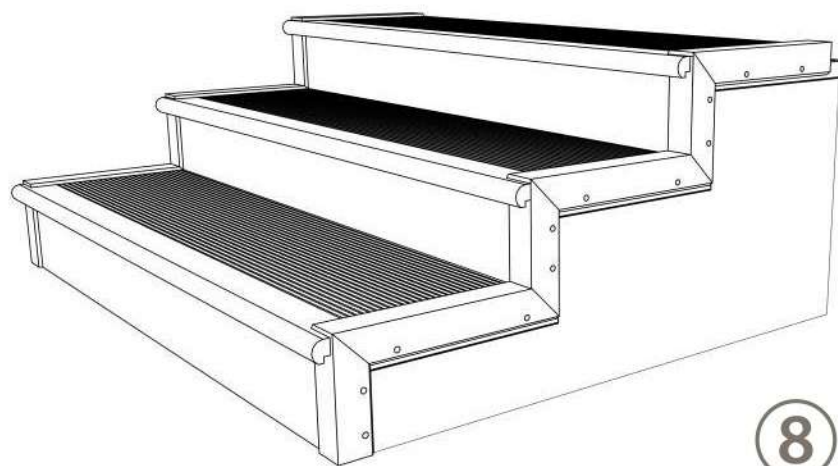
6

Крепим подступенок к лагам с помощью саморезов. Для подступенка используйте заборную доску Deckart из ДПК.



7

При необходимости торцы ступеней закрываются уголком, который фиксируется с помощью саморезов



8