



Лестницы стандартные ЛС-01м и ЛС-04м
Паспорт

1. ОБЩИЕ УКАЗАНИЯ

1.1. Лестницы ЛС-01м и ЛС-04м (далее по тексту - "лестницы") предназначены для эксплуатации в загородных домах, двухуровневых квартирах, дачах. Допускается хранение разобранных лестниц в таре в сухом неотапливаемом помещении.

2. ТЕХНИЧЕСКИЕ ХАРАКТЕРИСТИКИ

2.1. Модификации лестниц – левая (Л) и правая (П) .

2.2. Высота подъёма (от уровня пола нижнего этажа до уровня пола верхнего этажа) –2700 мм.

ПРИМЕЧАНИЕ: увеличение высоты подъёма лестниц достигается добавлением подиума, точная подгонка подъёма по высоте – за счёт размера верхнего шага.

2.3. Число ступеней – 13.

2.4. Количество подъёмов – 14.

2.5. Высота шага ступеней – 193 мм.

2.6. Толщина ступеней – 40 мм.

2.7. Максимально допустимая статическая нагрузка на одну ступень – 200 кг.

2.8. Габариты лестниц в плане – 1650 x 1375 мм.

2.9. Минимальные размеры требуемого прямоугольного отверстия в перекрытии верхнего этажа – 1650 x 900 мм.

В соответствии с «Номенклатурой продукции и услуг (работ), в отношении которых законодательными актами Российской Федерации предусмотрена их обязательная сертификация» и «Номенклатурой продукции, соответствие которой может быть подтверждено декларацией о соответствии» деревянные детали лестниц (код ОКП 536170) не подлежат обязательному подтверждению их соответствия обязательным требованиям государственных стандартов.

3. РЕКОМЕНДАЦИИ ПО СБОРКЕ

3.1. Сборку должны производить не менее двух человек

3.2. Для сборки вам понадобятся: молоток, ключ гаечный на 17 и 19, отвертка-шуруповерт, герметик силиконовый (в комплект поставки не входят)

3.3. Последовательность сборки лестницы приведена на рис.1-5. Номера позиций на рисунках соответствуют номерам позиций табл. 1.

3.4. Окончательную затяжку резьбовых соединений, саморезов производить после полной сборки лестницы.

3.5. Во избежание трения между деревянными деталями лестницы и возникновения скрипа, при сборке необходимо промазывать места их соприкосновения тонким слоем силиконового герметика.

3.6. Окончательную затяжку резьбовых соединений, саморезов производить после полной сборки лестницы.

4. ГАРАНТИЙНЫЕ ОБЯЗАТЕЛЬСТВА

4.1. Изготовитель гарантирует сохранение потребительских качеств лестницы в течение 12 месяцев со дня её продажи при соблюдении условий её хранения и эксплуатации:

- Температуру воздуха рекомендуется поддерживать в пределах 18 -24С°.
- Относительная влажность должна быть 56±10%.

Данные требования зафиксированы в Российских ГОСТах и СНиПах.














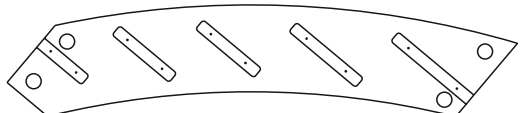
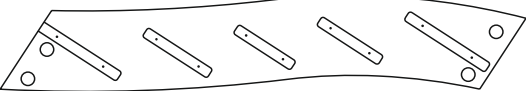
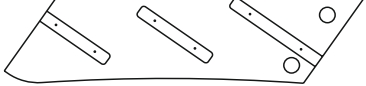
4.2 Условия гарантии:

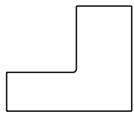
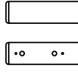
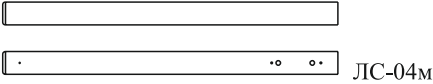
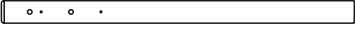
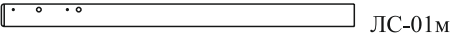
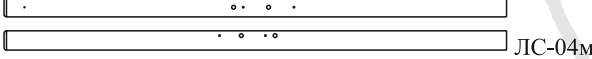

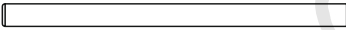

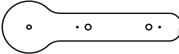






1. Сборку лестницы производить согласно инструкции по сборке лестницы;
2. Гарантия включает выполнение ремонтных работ и замену дефектных деталей лестницы.
3. Настоящая гарантия не распространяется на периодическое обслуживание и ремонт лестницы, или замену деталей лестницы в связи с их естественным износом.
4. Изделие снимается с гарантийного обслуживания в следующих случаях:
 - наличие механических повреждений на лестнице;
 - при нахождении изделия (лестницы) под воздействием резких перепадов температуры, в т.ч. в помещении, где оно установлено;
 - при нахождении изделия (лестницы) в непосредственной близости от огня и отопительных приборов;
 - при условии повышенной влажности помещения;
 - ущерб в результате ошибочных действий потребителя;
 - ущерб или утеря изделия (лестницы) в следствии обстоятельств непреодолимой силы (стихия, пожар, молния и т.п.) несчастных случаев и т.п.
 - ущерб, вызванный попаданием на изделия (лестницу) посторонних предметов, жидкостей;
 - при наличии следов постороннего вмешательства или выполнения ремонта самостоятельно;
 - ущерб в результате транспортировки самовывозом.
5. Настоящая гарантия не ущемляет законных прав потребителя, предоставленных ему действующим законодательством страны и прав потребителя по отношению к дилеру, возникающих из заключенного между ними договора купли-продажи.

Завод изготовитель постоянно работает над усовершенствованием своей продукции, направленным на улучшение дизайна и эксплуатационных характеристик выпускаемых изделий. Поэтому в конструкции изделия могут быть внесены незначительные изменения не отраженные в данном документе и не влияющие на эксплуатационные характеристики изделия.

5. КОМПЛЕКТНОСТЬ ПОСТАВКИ

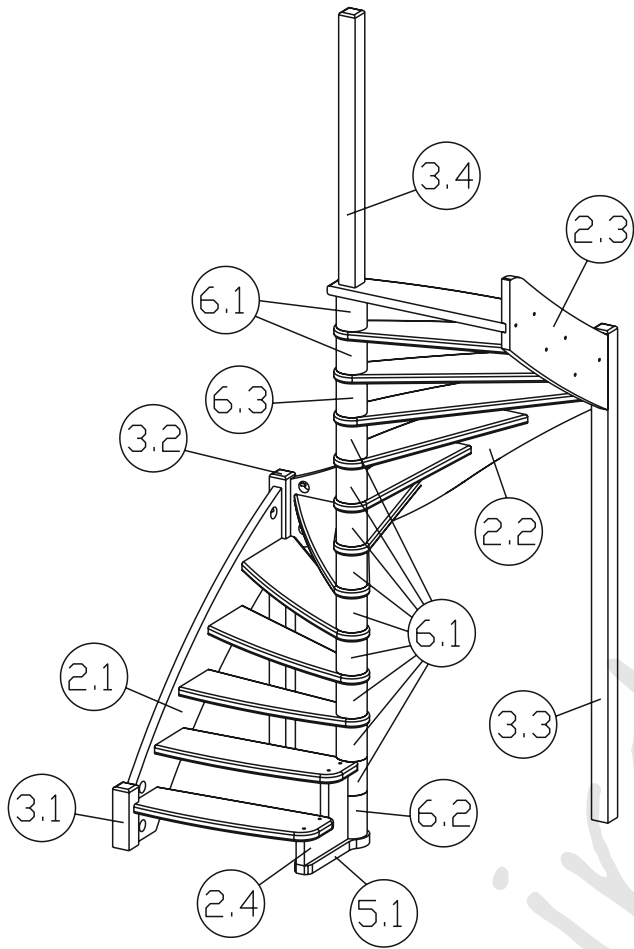
Таблица 1

№ п/п	Наименование	Общий вид*	ЛС-01м	ЛС-04м
1.1	Ступень		1	1
1.2	Ступень		1	1
1.3	Ступень		1	1
1.4	Ступень		1	1
1.5	Ступень		1	1
1.6	Ступень		1	1
1.7	Ступень		1	1
1.8	Ступень		1	1
1.9	Ступень		1	1
1.10	Ступень		1	1
1.11	Ступень		1	1
1.12	Ступень		1	1
1.13	Ступень		1	1
2.1	Тетива		1	1
2.2	Тетива		1	1
2.3	Тетива		1	1

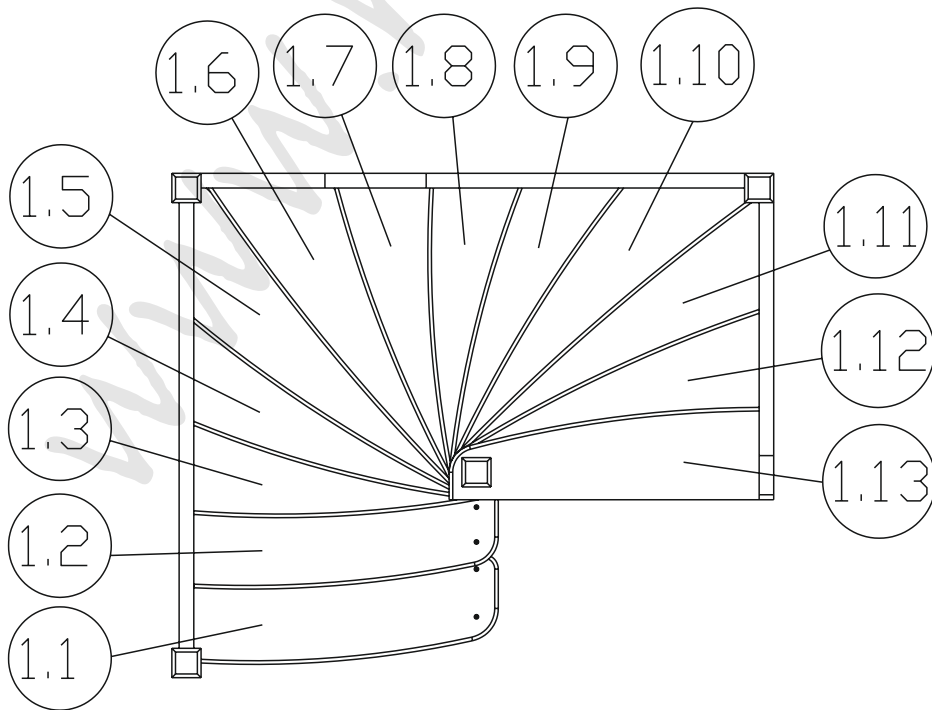
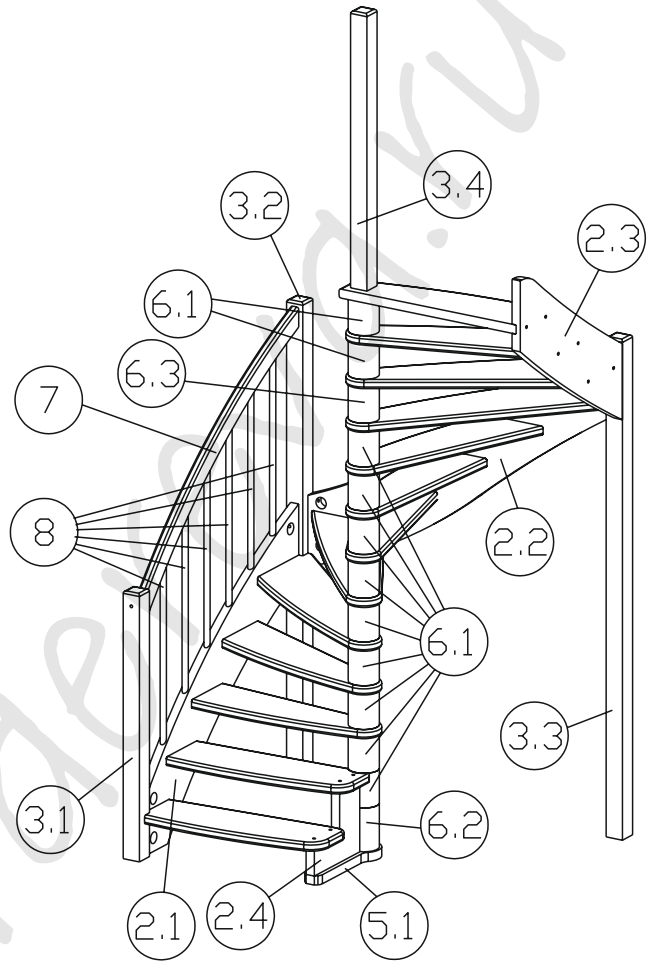
2.4	Косоур		1	1
3.1	Столб заходной		1	1
				
3.2	Столб		1	1
				
				
3.3	Столб		1	1
3.4	Столб верхний		1	1
				
5.1	Основание		1	1
6.1	Втулка		11	11
6.2	Втулка		1	1
6.3	Втулка		1	1
7	Поручень		-	1
8	Балясина		-	6
9	Планка декоративная		2	2
10.1	Заглушка D=12		50	50
10.2	Заглушка D=50		11	11
11	Шкант 16x60		11	11
12.1	Штанга M12 (2000 мм)		1	1
12.2	Штанга M12 (595 мм)		1	1
13.1	Гайка M12		4	4
13.2	Гайка M12x36		1	1
13.3	Гайка M10		11	11
14.1	Шайба D=12		4	4
14.2	Шайба D=10		11	11
15	Болт сантехнический		11	11
16.1	Саморез 4,2x70		45	45
16.2	Саморез 4,8x100		6	6

* На общих видах условно изображены детали от правых лестниц.

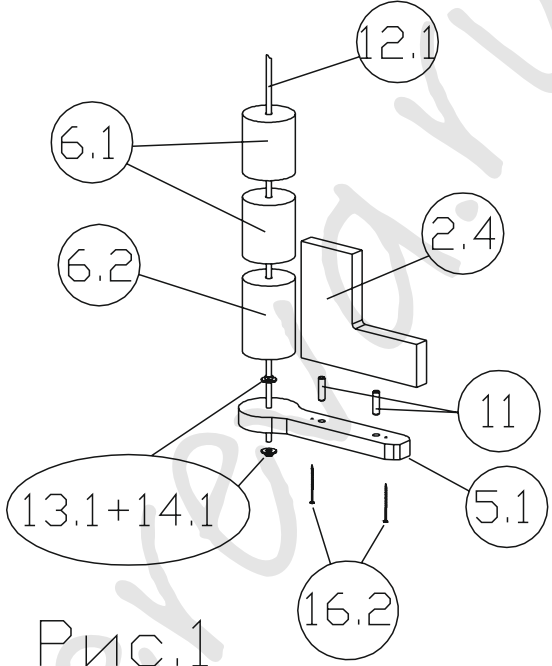
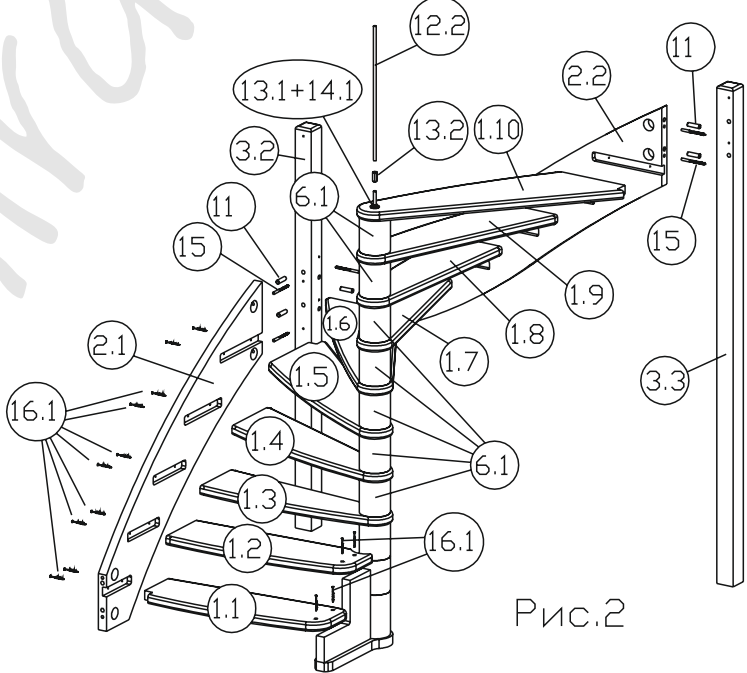
ЛС-01М

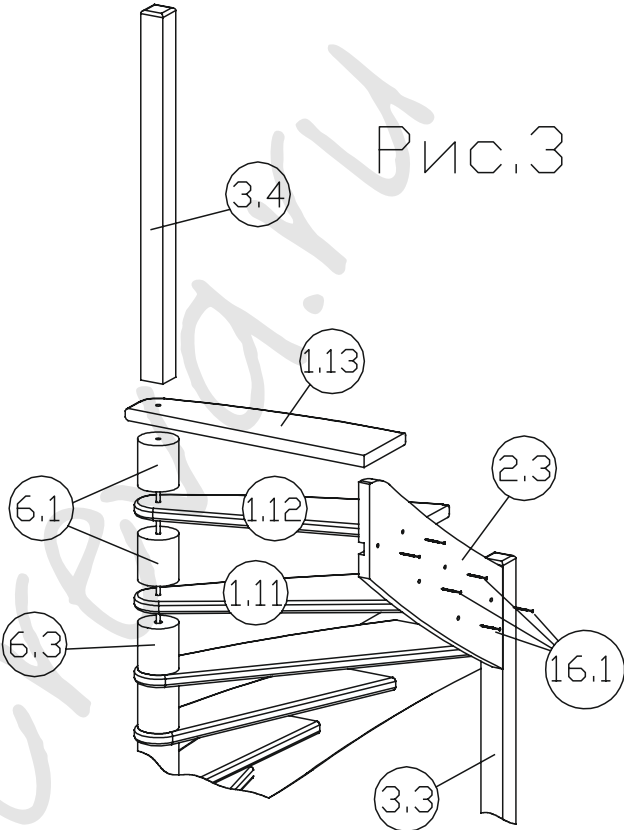
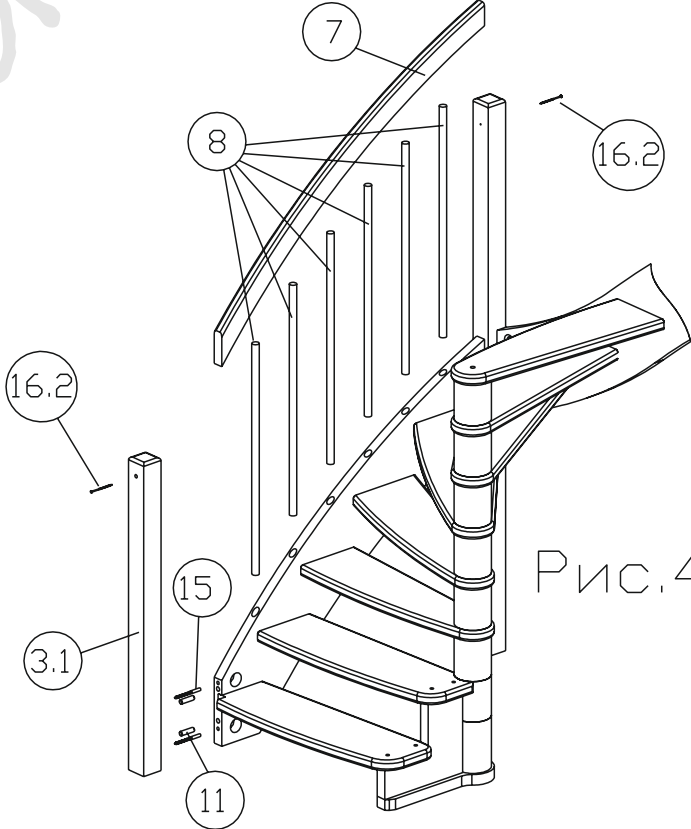


ЛС-04М



Инструкция по сборке (на примере правой лестницы)

Шаг	Описание	Рисунок
1	<p>- Вставить штангу L=2000мм (12.1) в отверстие основания (5.1) и закрутить с двух сторон гайками (13.1) с шайбами (14.1). Надеть на штангу втулки (6.2) и (6.1) x2 шт.</p> <p>- Присоединить косоур (2.4) к основанию (5.1) при помощи шкантов (11) и саморезов L=100мм (16.2)</p>	 <p style="text-align: center;">Рис.1</p>
2	<p>- Соединить тетиву (2.1) со столбом (3.2) при помощи шкантов (11) и сантехнических болтов (15).</p> <p>- Один край ступеней (1.1) и (1.2) вставить в пазы тетивы (2.1), другой прикрутить к косоуру (2.4) саморезами L=70мм (16.1).</p> <p>- Надеть на штангу ступень (1.3) и вставить противоположный ее край в паз тетивы (2.1), затем надеть втулку (6.1). Таким образом установить ступени (1.4)-(1.10), чередуя их со втулками (6.1) (Тетива (2.2) крепится к столбам (3.2) и (3.3) при помощи шкантов (11) и сантехнических болтов (15)).</p> <p>- Стянуть ступени и втулки, накрутив на штангу L=2000мм гайку (13.1) с шайбой (14.1) поверх ступени (1.10).</p> <p>- На штангу L=2000мм (12.1) накрутить гайку L=36мм (13.2), в нее вкрутить штангу L=595мм (12.2).</p> <p>- Притянуть все ступени к тетивам саморезами L=70мм (16.1).</p>	 <p style="text-align: center;">Рис.2</p>

<p>3</p>	<ul style="list-style-type: none"> - Соединить тетиву (2.3) со столбом (3.3) при помощи шкантов (11) и сантехнических болтов (15). - Установить втулку (6.3), а затем ступени (1.11)-(1.13), чередуя их со втулками (6.1). - На штангу установить столб (3.4) и притянуть гайкой (13.1) с шайбой (14.1) (через отверстие диаметром 50мм на боковой стороне столба). - Притянуть все ступени к тетиве саморезами L=70мм (16.1). 	 <p style="text-align: right;">Рис.3</p>
<p>4</p>	<ul style="list-style-type: none"> - Соединить тетиву (2.1) со столбом (3.1) при помощи шкантов (11) и сантехнических болтов (15). <p>Для ЛС-04м:</p> <ul style="list-style-type: none"> - Вставить в отверстия тетивы (2.1) балясины (8), на них надеть поручень (7). - Притянуть поручень к столбам (3.1), (3.2) саморезами L=100мм (16.2). 	 <p style="text-align: right;">Рис.4</p>
<p>5</p>	<ul style="list-style-type: none"> - Закрыть отверстия под саморезы и сантехнические болты, приклеив заглушки Ø12мм (10.1) и Ø50мм (10.2) 	

Лестницы с противоположным заходом собираются в аналогичной последовательности.