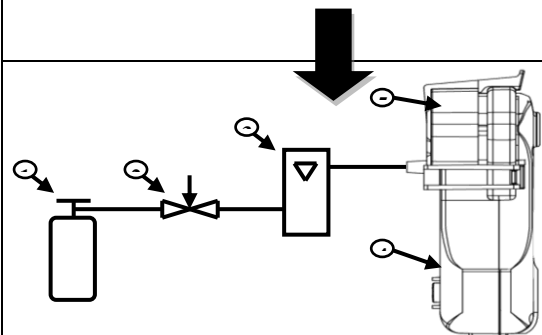


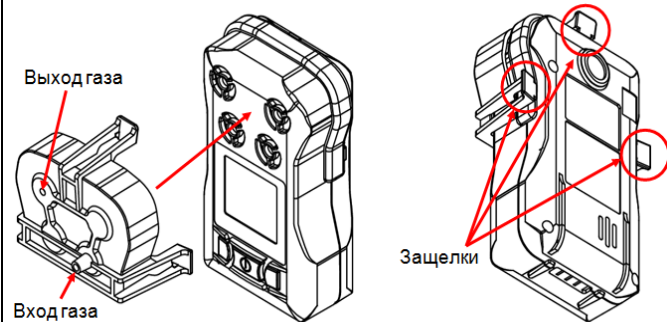
Разраб. _____
 Провер. _____

Раз в 6 месяцев для электрохимических датчиков и раз в 12 месяцев для оптических датчиков рекомендуется проводить корректировку показаний с помощью поверочных газовых смесей (ПГС). Для градуировки следует использовать средства измерения и инструменты из табл. 8 на стр. 29-30 руководства по эксплуатации 001.001.001.РЭ.

Далее показана градуировка прибора на примере СН₄. Градуировка других каналов проводится аналогичным способом с использованием соответствующих ПГС.



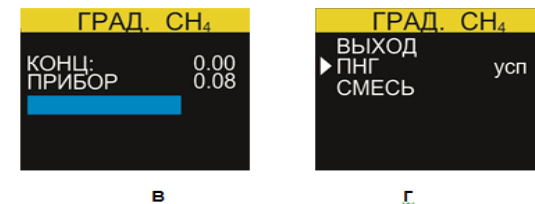
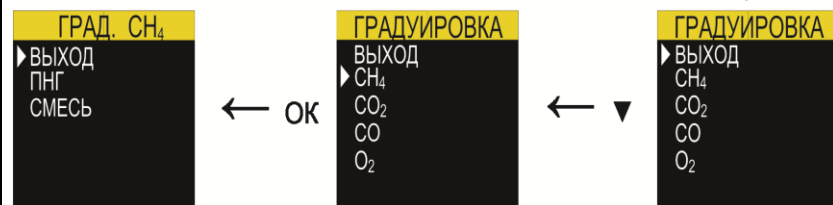
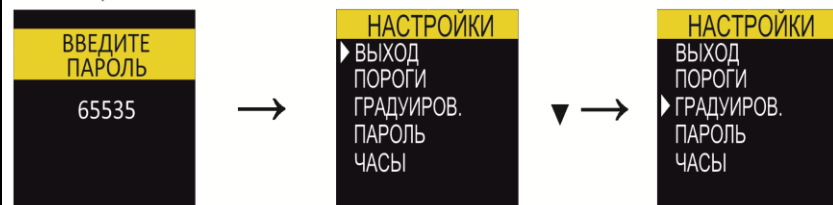
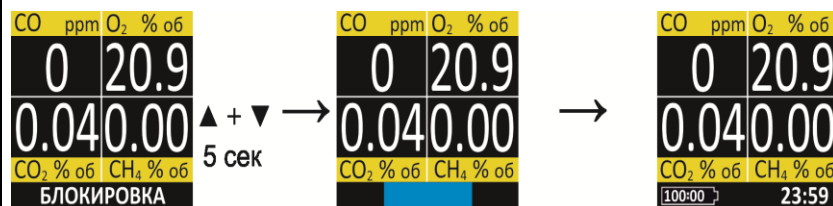
Собрать схему градуировки в соответствии с рисунком 1 – баллон с ПГС или ПНГ, 2 – редуктор, 3 – ротаметр, 4 – прибор, 5 – насадка для градуировки



К прибору присоединить насадку для градуировки, зафиксировать защелки до появления щелчка.

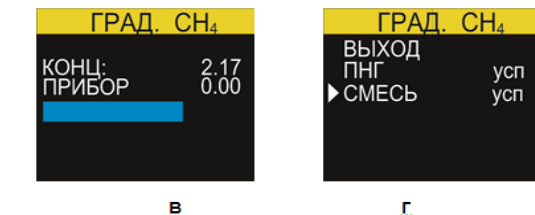
Градуировка прибора

Включить и прогреть прибор не менее двух минут при комнатной температуре. Войти в меню градуировки прибора:



Произвести калибровку "нуля":

Выбрать в меню градуировки строку "ПНГ" и нажать кнопку "ОК" (а). Начать подачу ПНГ через насадку прибора и нажать кнопку "ОК" для начала градуировки. Расход 0,5±0,2 л/мин. Время подачи пока не исчезнет полоса загрузки (в), и на дисплее не отобразится меню (г).



Выставить масштабный коэффициент:

Этап проводится только после калибровки нуля!

Выбрать в меню градуировки строку "СМЕСЬ" и нажать кнопку "ОК" (а). Начать подачу ПГС через насадку прибора и нажать кнопку "ОК" для начала градуировки. Расход 0,5±0,2 л/мин. Время подачи пока не исчезнет полоса загрузки (в), и на дисплее не отобразится меню (г).