

Светодиодный светильник.

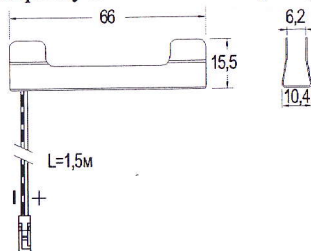
Серия 04

Модели: 04.009.01.318, 04.009.01.601.

Руководство по эксплуатации

1. Общие сведения.

- Светодиодные светильники моделей 04.009.01.318, 04.009.01.601 предназначены для декоративной торцевой подсветки стеклянных полок. Светильник имеет стальной корпус с декоративным покрытием, в который установлены 3 сверхъярких SMD 3528 светодиода.



2. Технические характеристики.

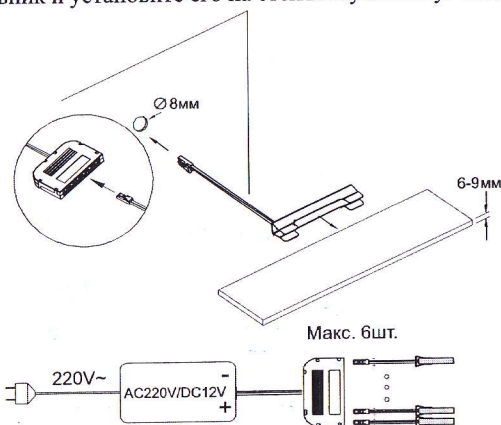
- | | |
|--|-----------------------------|
| • Напряжение питания | =12В; |
| • Кол-во светодиодов | 3шт. |
| • Мощность | 0,2Вт |
| • Модель 04.009.01.601 | Холодный белый 6000К–6500К; |
| • Модель 04.009.01.318 | Теплый белый 3000К-3500К; |
| • Световой поток | 12-15 Лм; |
| • Толщина стекла полки | 6±9мм; |
| • Класс защиты от поражения электрическим током | III; |
| • Степень защиты от воздействия окружающей среды | IP20. |

3. Комплект поставки.

- | | |
|------------------------------|-------|
| • Светильник | 1 шт. |
| • Инструкция по эксплуатации | 1 шт. |
| • Упаковочная коробка | 1 шт. |

4. Подготовка к работе.

- Распакуйте светильник и установите его на стеклянную полку. Толщина стекла 6±9мм;



- Соедините светильник или группу светильников с источником питания постоянного напряжения 12V, как показано на рисунке.
- Примечание:** При подключении необходимо строго соблюдать полярность. В противном случае светильник может выйти из строя.
- Подключите блок питания к сети 220В.

5. Требования безопасности.

- Установка и подключение светильника должна производиться квалифицированным специалистом-электриком.
- Установку и обслуживание светильника производить только при отключенной электрической сети.
- В случае обнаружения неисправности светильника немедленно прекратить эксплуатацию, отключить электропитание и обратиться к специалисту.
- Категорически запрещается самостоятельно разбирать и ремонтировать светильник.

6. Утилизация.

- Светильники не содержат дорогостоящих или токсичных материалов и комплектующих деталей, требующих специальной утилизации. Утилизацию светильников проводят обычным способом.

7. Транспортировка и хранение.

- Транспортирование светильников допускается любым видом крытого транспорта, обеспечивающим предохранение упакованных светильников от механических повреждений и ударных нагрузок.
- Хранение светильников осуществляется в упаковке изготовителя в закрытых помещениях с естественной вентиляцией при температуре окружающего воздуха от -20 до +40°C и относительной влажности 80 %.

