

Mitutoyo

RU-19001(1)



Mitutoyo Corporation
80th Anniversary
Since 1934

КАТАЛОГ ИЗМЕРИТЕЛЬНОГО ИНСТРУМЕНТА И ОБОРУДОВАНИЯ 2014/2015





Близость к потребителю и разнообразие продукции

В январе 2010 года, компания Mitutoyo синхронизировала и усилила свою деятельность в Европе путем организации штаб-квартиры европейского класса. Головной офис Mitutoyo Europe GmbH располагается в г. Нойс, который находится в окрестности города Дюссельдорф, Германия.

Компания Mitutoyo Europe GmbH координирует деятельность предприятий компании Mitutoyo по продажам, сервису и производству на Европейском и соседних рынках, включая Турцию и Россию. Она также планирует и реализует средне- и долгосрочные бизнес-стратегии развития в Европе. Главной целью компании Mitutoyo Europe GmbH является координация работы ее европейской группы компаний с целью оптимизации продаж и технической поддержки в интересах максимальной удовлетворенности клиентов.

Около 266 сотрудников компании Mitutoyo работают на наших клиентов в Европе в различных сферах деятельности: исследования и разработки, сервис, продажи и управление. Они взаимодействуют со специалистами компании Mitutoyo CTL Germany GmbH в г. Оберндорф, которая сконцентрирована исключительно на разработке программного обеспечения для технологии трехкоординатных измерений. Периферийные устройства координатно-измерительных машин, фиксирующие и загрузочные системы, а также термокамеры разрабатываются и производятся компанией KOMEG, находящейся в Саарской области.

Ассортимент продукции, предлагаемой компанией Mitutoyo, разделен на восемь групп:

Координатно-измерительные машины	=====
Видеоизмерительные системы	=====
Измерение форм	=====
Оптические измерения	=====
Сенсорные системы	=====
Испытательное оборудование и Сейсмометры	=====
Цифровая шкала и системы цифровой индикации	=====
Ручные средства измерений и управление данными	=====

Кроме измерительного и контрольного оборудования ассортимент продукции Mitutoyo включает в себя также широкий выбор аксессуаров и, в качестве еще одного целевого сегмента, передовое высокопроизводительное программное обеспечение для координатно-измерительных машин, видео-измерительных систем и приборов измерения формы.

С 1999 года Информационный Центр Метрологи (ИЦМ) демонстрирует нацеленность компании Mitutoyo на обучение и повышение квалификации специалистов во всех областях технологий линейных измерений. ИЦМ открыт для всех, работающих в области производства, сервиса, науки и исследований. Более того, компания Mitutoyo Europe GmbH является корпоративным членом ассоциации обучения координатно-измерительной технике «Ausbildung Koordinatenmesstechnik e. V. (AUKOM)». Данная ассоциация предназначена для подготовки программ обучения и тренингов по координатно-измерительной технологии с целью реализации комплексной системы обучения, соответствующей современному уровню науки и техники.

С 2004 года Германия также является местом нахождения подразделения прикладных решений Mitutoyo M³ Solutions Europe. Сокращение M³ расшифровывается на английском языке как Mitutoyo Measurement Metrology, и выражает концепцию специальных прикладных измерительных решений, разработанных компанией Mitutoyo для соответствия особым требованиям ее заказчиков во всех областях технологий измерения длины, формы и шероховатости поверхности. Для демонстрации разнообразных возможностей применения своей продукции и технологий компания Mitutoyo Europe GmbH в г. Нойс в центре решений M³ Solution Center Europe площадью 400 м² представляет примеры различных прикладных решений. Вместе с измерительным оборудованием данный Центр также демонстрирует периферийные системы, такие как системы фиксации и подачи, включая системы климат контроля от компании KOMEG.

Основные продукты

Микрометр MDH



Штангенциркули AOS



IDS Battery



QM Height



MF Микроскоп



SJ-410



CV-2100



RA-2200



HM200



Детектор шероховатости



КИМ с ЧПУ



Surface Measure



ВИМ с ЧПУ



ВИМ с ЧПУ



Оснастка



Щупы



Управление данными

ПО для управления качеством
Мини-процессор Digimatic
Сигнальные кабели
Беспроводная передача данных
и т.д.



12 - 33

Высотомеры

Штангенрейсмасы
Принадлежности для штангенрейсмасов
Высотомеры с блоком обработки данных



233 - 248

Микрометры

Микрометры Digimatic и механические
Микрометры
Принадлежности для микрометров
Микрометрические головки и принадлежности



34 - 137

Индикаторы

Индикаторы ABSOLUTE Digimatic
Индикаторы часового типа и принадлежности
Рычажные индикаторы
и т.д.



249 - 315

Нутромеры

Микрометрические нутромеры
Индикаторные нутромеры
Принадлежности для нутромеров



138 - 176

Дополнительные приспособления

Штативы, слесарный инструмент,
Тиски, призмы, плиты, угломеры,
Уровни, рамы, линейки, граммметры



316 - 342

Штангенциркули

Штангенциркули Absolute Digimatic
Механические штангенциркули
Специальные штангенциркули
Принадлежности для штангенциркулей



177 - 221

Калибровочные инструменты

Height Master
Check Master
Калибровочные приспособления



343 - 358

Глубиномеры

Глубиномеры



222 - 232

Концевые меры длины

Наборы стальных К.М.Д.
Отдельные стальные К.М.Д.
Наборы керамических К.М.Д.
Отдельные керамические К.М.Д.
и т.д.



359 - 379

Датчики и лазерные микрометры

Линейные датчики
Счетчики и блоки индикации
Моторизованные высокоточные приборы
с малым измерительным усилием
ЦТЕМАТС



380 - 417

Координатно-измерительные машины

ПО для КИМ
Мобильные 3D системы и ручные КИМ
Малые и средние КИМ
Крупные КИМ
и т.д.



581 - 610

Шкальные устройства и линейные шкалы

Шкальные устройства
Линейные шкалы
Шкалы с ЧПУ
2D корреляционные датчики



418 - 448

Видео-измерительные системы

Ручные 2D видео-измерительные системы
Quick Image
Ручные и ЧПУ видео-измерительные системы
Quick Score
и т.д.



611 - 637

Оптико-измерительные системы

Устройства подсветки
Лупы
Сtereo микроскопы
Измерительные микроскопы
и т.д.



449 - 501

Запасные части

Батареи
Шайбы, Пятки,
Зеркала, Столики,
Бумага, Лампы



638 - 642

Формо-измерительные системы

Профиломерты Surftest
Контурграфы Contracer
Профилометры и контурграфы
и т.д.



502 - 561

Услуги для заказчика

Региональная сеть Mitutoyo
Международная сеть Mitutoyo
Центры прикладных решений М³



643 - 646

Твердомеры

Твердомеры



562 - 580

Оглавление

Оглавление

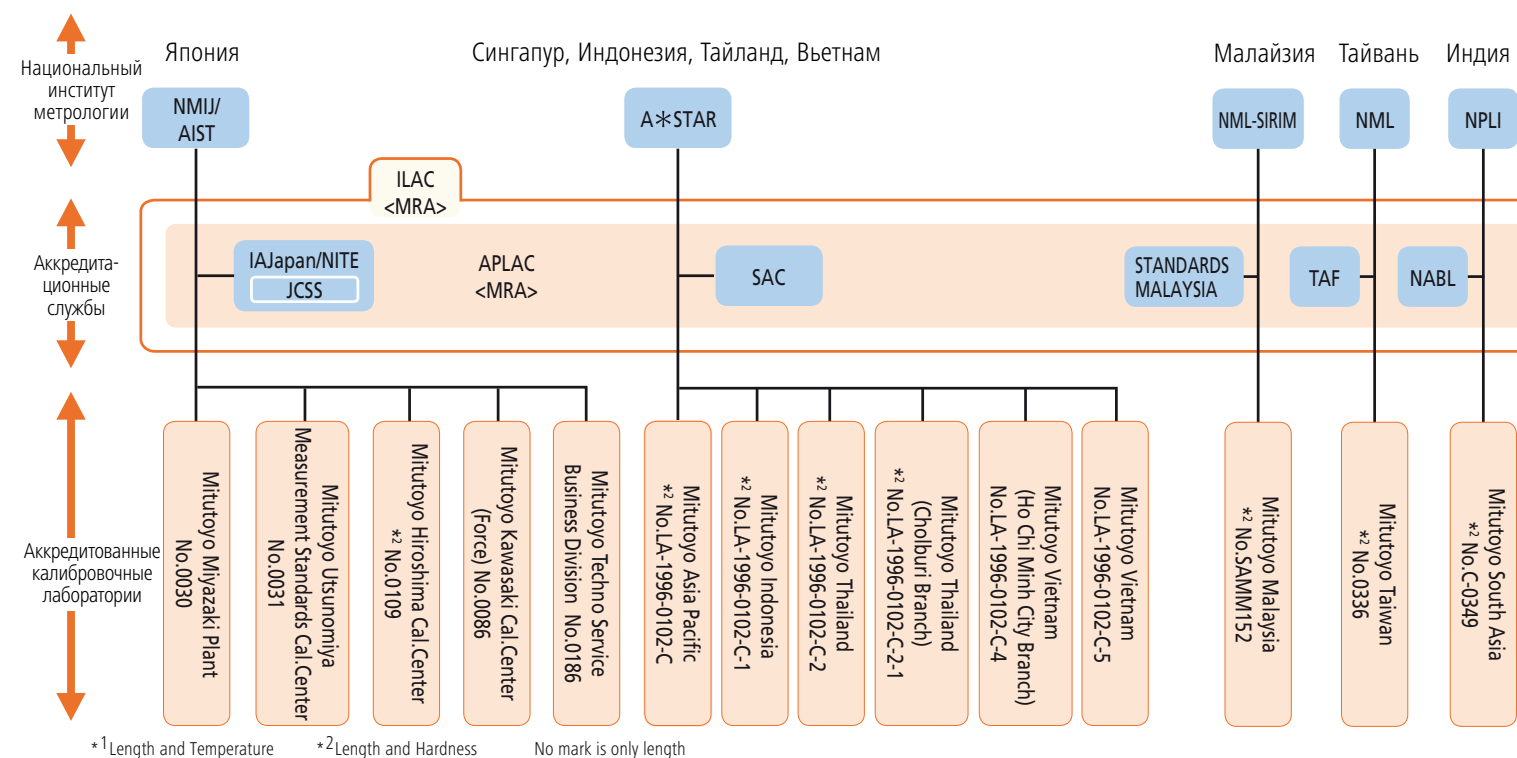


647 - 656

Обеспечение единства измерений во всем мире

Мировая сеть калибровочных лабораторий

Компания Mitutoyo имеет систему, позволяющую осуществлять всестороннюю поддержку при калибровке прецизионных измерительных устройств на всем мировом рынке. Для оказания услуг по калибровке в глобальном масштабе компания Mitutoyo располагает калибровочными лабораториями, сертифицированными аккредитованными организациями по международному стандарту ISO/IEC17025 в каждой из стран, где работает компания Mitutoyo и где расположены ее дочерние предприятия, как в Японии, так и за рубежом.

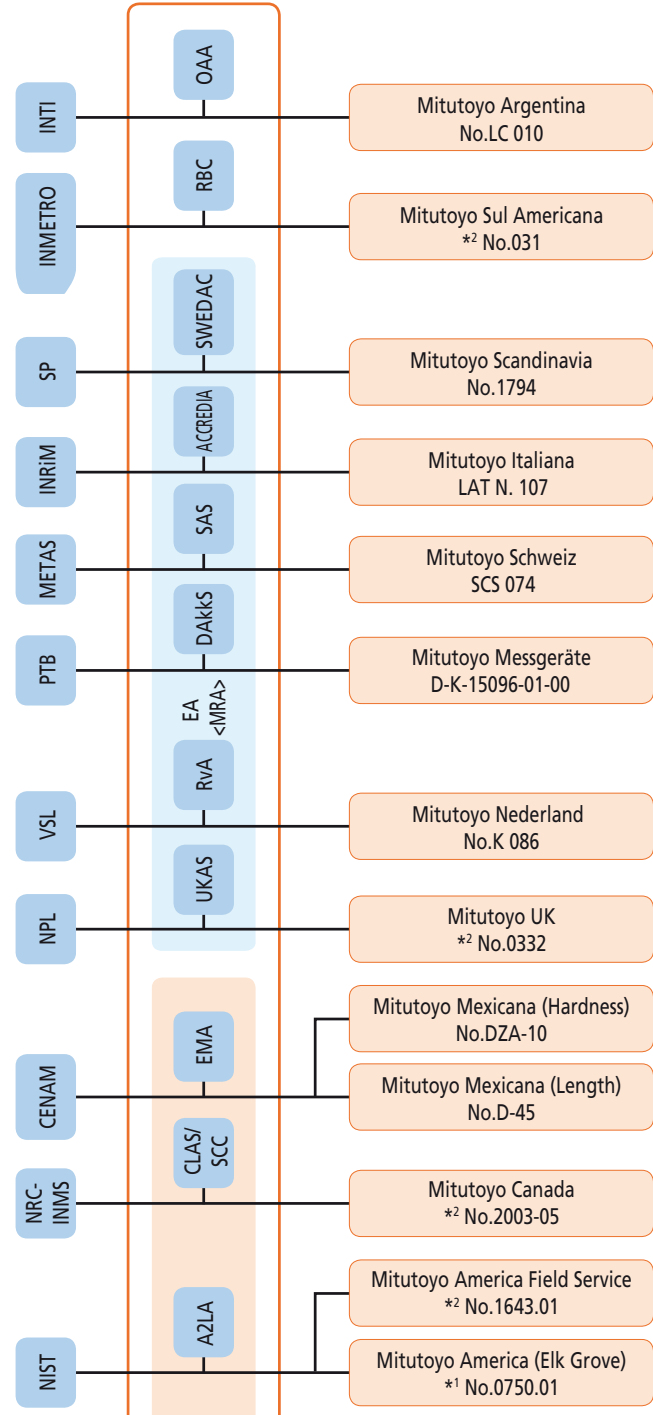


AIST: Национальный институт передовой промышленной науки и техники, Япония
 NMI: Национальный институт метрологии Японии
 JCSS: Национальная служба предоставления услуг по калибровке, Япония
 NITE: Национальный институт технологии и технической экспертизы, Япония
 IAJapan: Служба международной аккредитации, Япония
 A*STAR: Агентство по науке, технике и исследованиям, Сингапур
 SAC: Совет по аккредитации, Сингапур
 NML: Национальная лаборатория измерений, Малайзия
 TAF: Тайванский фонд аккредитации
 NML-SIRIM: Национальная метрологическая лаборатория – Институт стандартизации и промышленных исследований, Малайзия

STANDARDS MALAYSIA: Департамент стандартов, Малайзия
 NIST: Национальный институт стандартизации и технологии, США
 AZLA: Американская ассоциация для аккредитации лабораторий, США
 NRC-INMS: Национальный совет по исследованиям – Институт национальных стандартов измерений, Канада
 CLAS: Служба аттестации калибровочных лабораторий, Канада
 SCC: Совет по стандартизации, Канада
 CENAM: Национальный центр метрологии, Мексика
 EMA: Служба аккредитации, Мексика
 UKAS: Служба аккредитации, Великобритания
 NMI: Институт сертификации и аттестации, Нидерланды

RvA: Совет по аккредитации, Нидерланды
 PTB: Физико-техническая федеральная служба, Германия
 DAkkS: Служба аккредитации, Германия
 METAS: Федеральное бюро метрологии и аккредитации, Швейцария
 SAS: Служба аккредитации, Швейцария
 IMGC: Институт метрологии «Густаво Колоннетти», Италия
 ACCREDIA: Служба аккредитации, Италия
 SP: Национальный институт тестирования и исследований, Швеция
 SWEDAC: Совет по аккредитации и аттестации, Швеция
 INMETRO: Национальный институт метрологии и промышленной стандартизации, Бразилия
 RBC: Служба по калибровке, Бразилия
 INTI: Национальный институт промышленной технологии, Аргентина
 OAA: Служба аккредитации, Аргентина
 NPL: Национальная физическая лаборатория, Великобритания
 NPLI: Национальная физическая лаборатория, Индия
 NABL: Национальный Совет по контрольно-калибровочным лабораториям, Индия (ILAC): Международная ассоциация по аккредитации лабораторий (APLAC): Организация по аккредитации лабораторий стран Азиатско-Тихоокеанского региона (EA): Европейская организация по аккредитации (MRA): Соглашение о взаимном признании. #: Номер аккредитации

США Канада Мексика Великобритания Нидерланды Германия Швейцария Италия Швеция Бразилия Аргентина



Передовые услуги по калибровке во всем мире

базируются на высочайшем уровне компетенций и возможностей, соответствующих уровню национальных стандартов

Система обеспечения единства измерений

Компания Mitutoyo поддерживает систему обеспечения единства измерений посредством собственной организации калибровки измерительных средств на самом высоком уровне, которая сертифицирована по международному стандарту ISO/IEC 17025. С этой целью используются эталоны меры длины, напрямую соответствующие национальными стандартами и эталонам (атомный частотный генератор, синхронизированный со всемирным координированным временем, и гребёнка оптических частот).

Национальные эталоны взаимно признаны Международным комитетом мер и весов, а сертифицированная система калибровки измерительных средств Mitutoyo обоюдно признана Международной ассоциацией по аккредитации лабораторий. Таким образом, обеспечение единства измерений для продукции Mitutoyo достигается как в Японии, так и в других странах.



Сертификат JCSS (Национальной службы предоставления услуг по калибровке, Япония) для аккредитованной лаборатории Центр измерительных эталонов и калибровки Mitutoyo Utsunomiya, Япония.

Обеспечение единства линейных измерений

Национальный институт метрологии Японии / Национальный институт современной промышленной науки и техники, Япония (NMI/AIST)
Атомный частотный генератор, синхронизированный со всемирным координированным временем, и гребёнка оптических частот
<Национальный (первичный) эталон>

Центр измерительных эталонов и калибровки Mitutoyo Utsunomiya (лаборатория с аккредитацией JCSS № 0031)
633нм гелий-неоновый лазер с йодной стабилизацией <Вторичный эталон>

Завод Mitutoyo Miyazaki (калибровочная лаборатория с аккредитацией JCSS № 0030)
633нм стабилизированный гелий-неоновый лазер
<Лабораторный образцовый эталон>

Центр измерительных эталонов и калибровки Mitutoyo Utsunomiya (лаборатория с аккредитацией JCSS № 0031)
633нм стабилизированный гелий-неоновый лазер

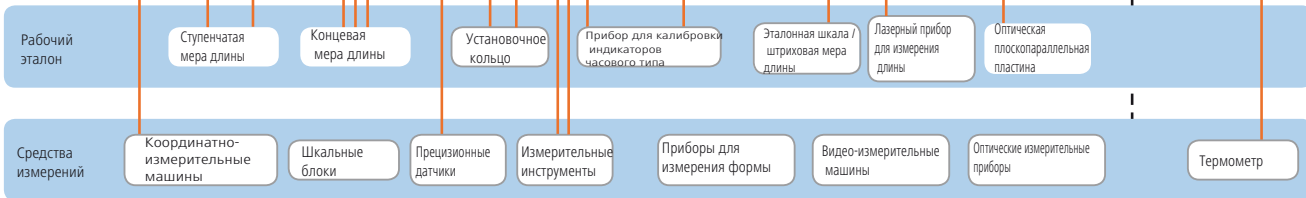
Калибровочная лаборатория с аккредитацией JCSS
Стабилизированный гелий-неоновый лазер
<Лабораторный образцовый эталон>

Центр измерительных эталонов и калибровки Mitutoyo Utsunomiya (лаборатория с аккредитацией JCSS № 0031)
Эталонная концевая мера длины
<Лабораторный образцовый эталон>

Бизнес дивизион Mitutoyo Techno Service (лаборатория с аккредитацией JCSS № 0186)
Эталонная концевая мера длины / ступенчатая мера длины

Центр измерительных эталонов и калибровки Mitutoyo Utsunomiya (лаборатория с аккредитацией JCSS № 0031)
Эталонная концевая мера длины / эталонная мера для микрометров / ступенчатая мера длины

Центр калибровки Mitutoyo Hiroshima (лаборатория с аккредитацией JCSS № 0109)
Эталонная концевая мера длины / эталонная мера для микрометров / ступенчатая мера длины
<Лабораторный образцовый эталон>



Примечание: Данная схема является упрощенным представлением всей системы обеспечения единства измерений Mitutoyo. Детализированные схемы обеспечения единства измерений публикуются для каждого отдельного продукта.

Обеспечение единства измерений с учетом влияния температуры

NMI/AIST
Температурные реперные точки
<Национальный (первичный) эталон>

JEMIC
Температурная реперная точка
<Национальный (субпервичный) эталон>

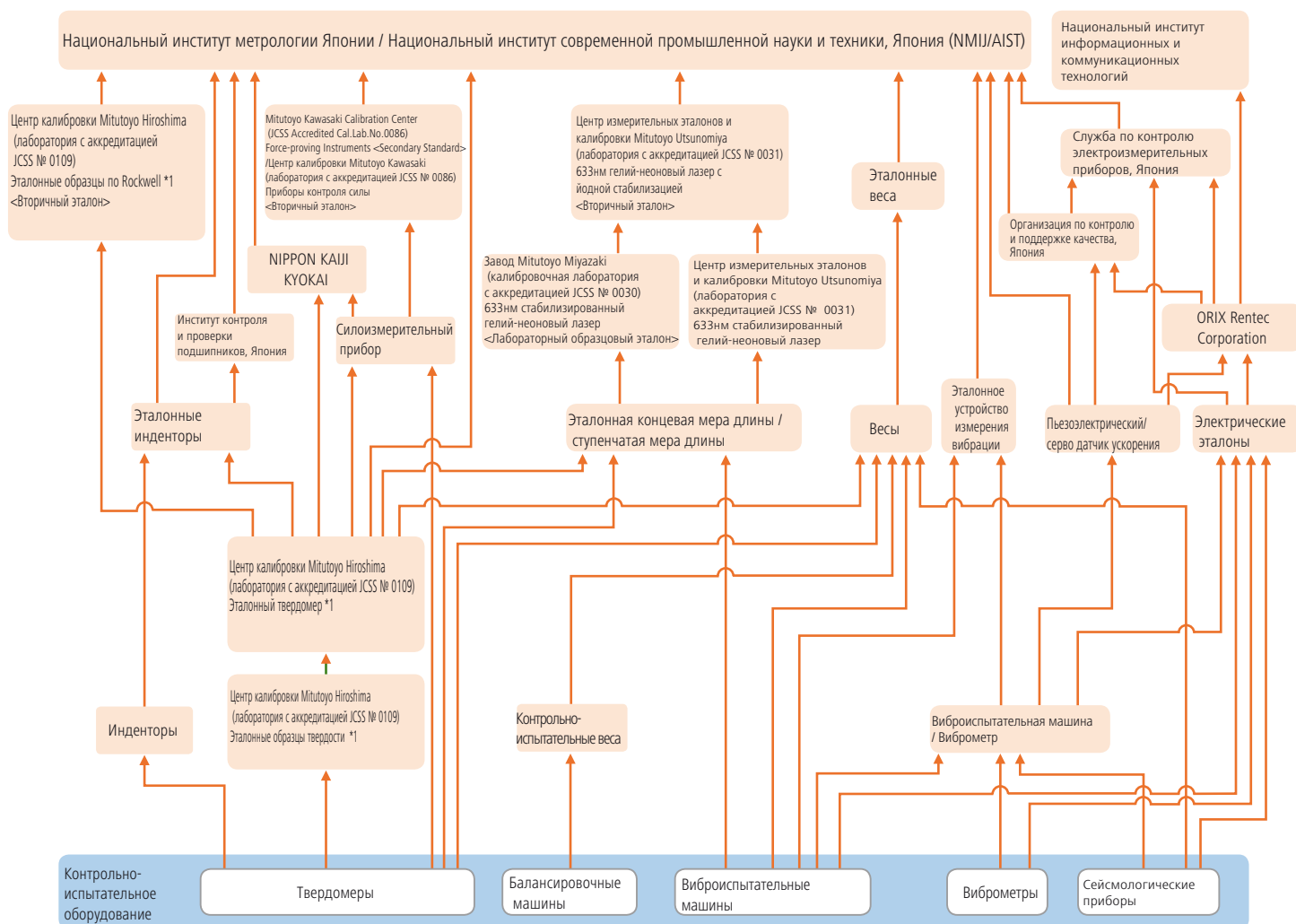
Калибровочная лаборатория с аккредитацией JCSS
Температурная реперная точка / Платиновый резистивный термометр
<Вторичный стандарт>

Центр измерительных эталонов и калибровки Mitutoyo Utsunomiya (лаборатория с аккредитацией JCSS № 0031)
Температурная реперная точка (тройная точка воды) / Платиновый резистивный термометр
<Лабораторный образцовый эталон>

Термометр

Соответствие европейским стандартам

Обеспечение единства измерений для контрольно-испытательного оборудования



*1: Пределы действия аккредитации JCSS: с 20HRC до 65HRC по Rockwell для твердомеров и эталонных образцов.

Примечание: Данная схема является упрощенным представлением всей системы обеспечения единства измерений Mitutoyo. Детализированные схемы обеспечения единства измерений публикуются для каждого отдельного продукта.

Соответствие европейским стандартам качества и безопасности

Для повышения безопасности, на каждом заводе действуют программы соответствия Европейским директивам по охране труда в машиностроении, а также Европейским директивам по электромагнитной совместимости и директивам по низковольтным устройствам. Продукция Mitutoyo имеет маркировку, подтверждающую ее соответствие стандартам качества и безопасности Европейского Союза. Маркировка "CE" ("Conformité Européenne"), означает, что продукт соответствует основным требованиям европейского законодательства по охране здоровья, безопасности и защиты окружающей среды.



ABSOLUTE®



**Main Unit
Startup System**

IP65

IP66

IP67

Линейный кодировщик ABSOLUTE

Технология Mitutoyo реализовала метод абсолютного отсчёта (метод Абсолюта). Благодаря этому методу теперь нет необходимости обнулять систему после включения.

Информация о позиции записана на шкале и постоянно считывается. Существует три вида абсолютных датчиков положения: электростатический ёмкостный тип, электромагнитный индукционный тип и тип, сочетающий электростатический ёмкостный и оптический метод. Эти датчики находят широкое применение в различных измерительных инструментах в качестве системы измерения длины, которая может генерировать надежные данные.

Преимущества:

1. Ошибок считывания не возникает даже при перемещении ползунка или шпинделя с большой скоростью.
2. Отсутствует необходимость обнуления системы после очередного включения*1.
3. Так как эти датчики потребляют меньше энергии, чем инкрементальные датчики, срок службы батареи продлевается до 3,5 лет (20 000 часов непрерывной работы)*2 при нормальном использовании.

*1: Если батарею не извлекали.

*2: При использовании штангенциркулей ABSOLUTE Digimatic. (Электростатический ёмкостный принцип)

Измерительные инструменты поставляются с сертификатом контроля.

Mitutoyo, как ведущий производитель прецизионных измерительных инструментов, гарантирует качество продукции и поставляет измерительные инструменты с сертификатом контроля качества, который включает дату проверки, чтобы клиенты могли с уверенностью использовать их. Mitutoyo также оказывает услуги по калибровке приобретённых измерительных инструментов с выдачей свидетельства о соответствии стандартам.

*Значение отметок о контроле, приведённых слева, смотрите в описании каждого отдельного продукта.

Установка пусковой системы основного устройства

В рамках нашей системы экспортного контроля, крупные измерительные машины с ЧПУ (все координатно-измерительные машины с ЧПУ, видеоизмерительные системы и формоизмерительные машины) теперь оснащаются системой запуска основного блока (системой детекции перемещения) перед экспортированием. Эта система разработана для блокировки машины при обнаружении механических толчков при перемещении. При необходимости перемещения машины, оборудованной такой системой, пожалуйста свяжитесь с нами заранее, чтобы наши инженеры могли вам помочь. Система также может сработать при воздействии естественных причин, например, сильного землетрясения. В таком случае, наши инженеры при первой же возможности решат эту проблему.

Степень защиты оболочки IP

Ниже приведена классификация степеней защиты оболочки электрооборудования от проникновения твёрдых предметов и воды в соответствии с международными стандартами (IEC 60529: 2001) и JIS C 0920: 2003. [IEC: Международная Электротехническая Комиссия]

Первая цифра	Защита от проникновения посторонних предметов	
	Краткое описание	Определение
0	Нет защиты	-
1	Защита от посторонних предметов >ø50 мм	Тело ø50 мм не может полностью попасть под оболочку.
2	Защита от посторонних предметов >ø12,5 мм	Тело ø12,5 мм не может полностью попасть под оболочку.
3	Защита от посторонних предметов >ø2,5 мм	Тело ø2,5 мм не может полностью попасть под оболочку.
4	Защита от посторонних предметов >ø1,0 мм	Тело ø1,0 мм не может полностью попасть под оболочку.
5	Пылезащищённое	Некоторое количество пыли может проникать внутрь, однако это не нарушает работу устройства.
6	Пыленепроницаемое	Попадание пыли исключено.
7	—	—
8	—	—

Вторая цифра	Защита от проникновения жидкости	
	Краткое описание	Определение
0	Нет защиты	-
1	Защита от вертикальных капель воды	Вертикально капающая вода не должна нарушать работу устройства.
2	Защита от вертикальных капель воды под углом до 15°	Вертикально капающая вода не должна нарушать работу устройства, если его отклонить от рабочего положения на угол до 15°.
3	Защита от падающих брызг	Вода, разбрызгиваемая под углом до 60° не должна нарушать работу устройства.
4	Защита от брызг, падающих в любом направлении.	Водные брызги, падающие на оболочку с любой стороны, не должны нарушать работу устройства.
5	Защита от водяных струй с любого направления	Струи воды, падающие на оболочку с любой стороны, не должны нарушать работу устройства.
6	Защита от мощных струй воды	Мощные струи воды, падающие на оболочку с любой стороны, не должны нарушать работу устройства.
7	Защита от попадания воды	Попадание воды при временном погружении устройства в воду в стандартных условиях давления и времени невозможно
8	Защита от попадания воды при длительном погружении в воду	Попадание воды при длительном погружении устройства в воду невозможно в условиях, согласованных между производителем и пользователем, но не более жестких, чем для IPX7.

*: * Описание условий испытаний, используемых при оценке каждой из степеней защиты см. в оригинальном стандарте.



Независимое подтверждение соответствия

Степени защиты IP65, IP66 и IP67 продукции Mitutoyo были подтверждены независимой немецкой организацией по аккредитации TÜV Rheinland.



Метрические / дюймовые

Mitutoyo также выпускает продукты с возможностью переключения метр/дюйм. Посетите наш вебсайт для получения подробной информации.



Дюймовые / метрические

Mitutoyo также выпускает продукты с возможностью переключения дюйм/метр. Посетите наш вебсайт для получения подробной информации.



Дюймовые

Mitutoyo также выпускает продукты с дюймовой системой измерений. Посетите наш вебсайт для получения подробной информации.

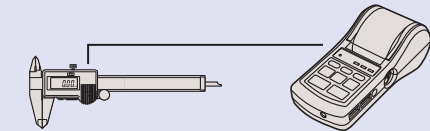
Пример структуры системы управления данными

Система сбора и анализа результатов измерения с различных измерительных инструментов для контроля качества

Реализация. Шаг 1

Сбор результатов измерений

Никаких записей от руки



Измерительные

DP-1VR

Данные измерения можно легко распечатать. Данные можно вывести на компьютер для статистических расчётов.

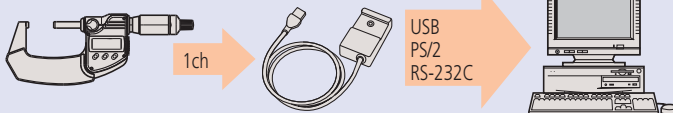
Передача данных на компьютер

Подключение кабеля USB-ITN



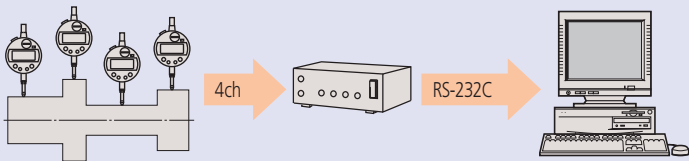
Серия USB Input

Линейка из трёх моделей с различными выходами IT-012U/IT-005D/IT-007R



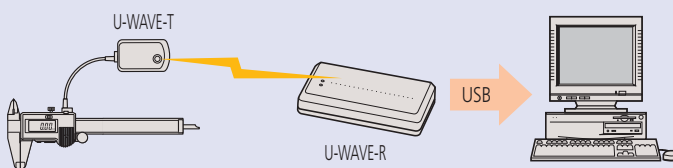
Серия Input Tool

Подключение к разъёму RS-232C ПК с 4 каналами и секвенсером



Мультиплексор MUX-10F

Беспроводной интерфейс

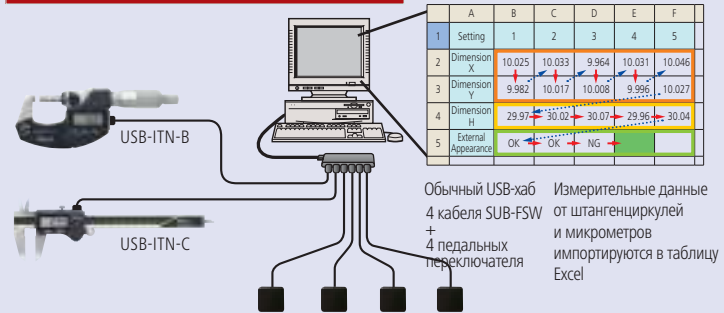


U-WAVE

Реализация. Шаг 2

Программное обеспечение для контроля качества

Создание протокола измерений

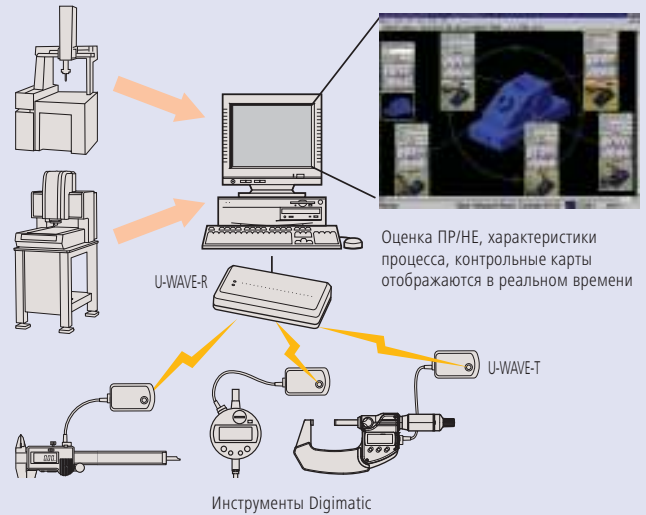


Обычный USB-хаб
4 кабеля SUB-FSW
+
4 педальных переключателя

Измерительные данные от штангенциркулей и микрометров импортируются в таблицу Excel

USB-ITPAK

Статистическое управление процессами



Оценка ПР/НБ, характеристики процесса, контрольные карты отображаются в реальном времени

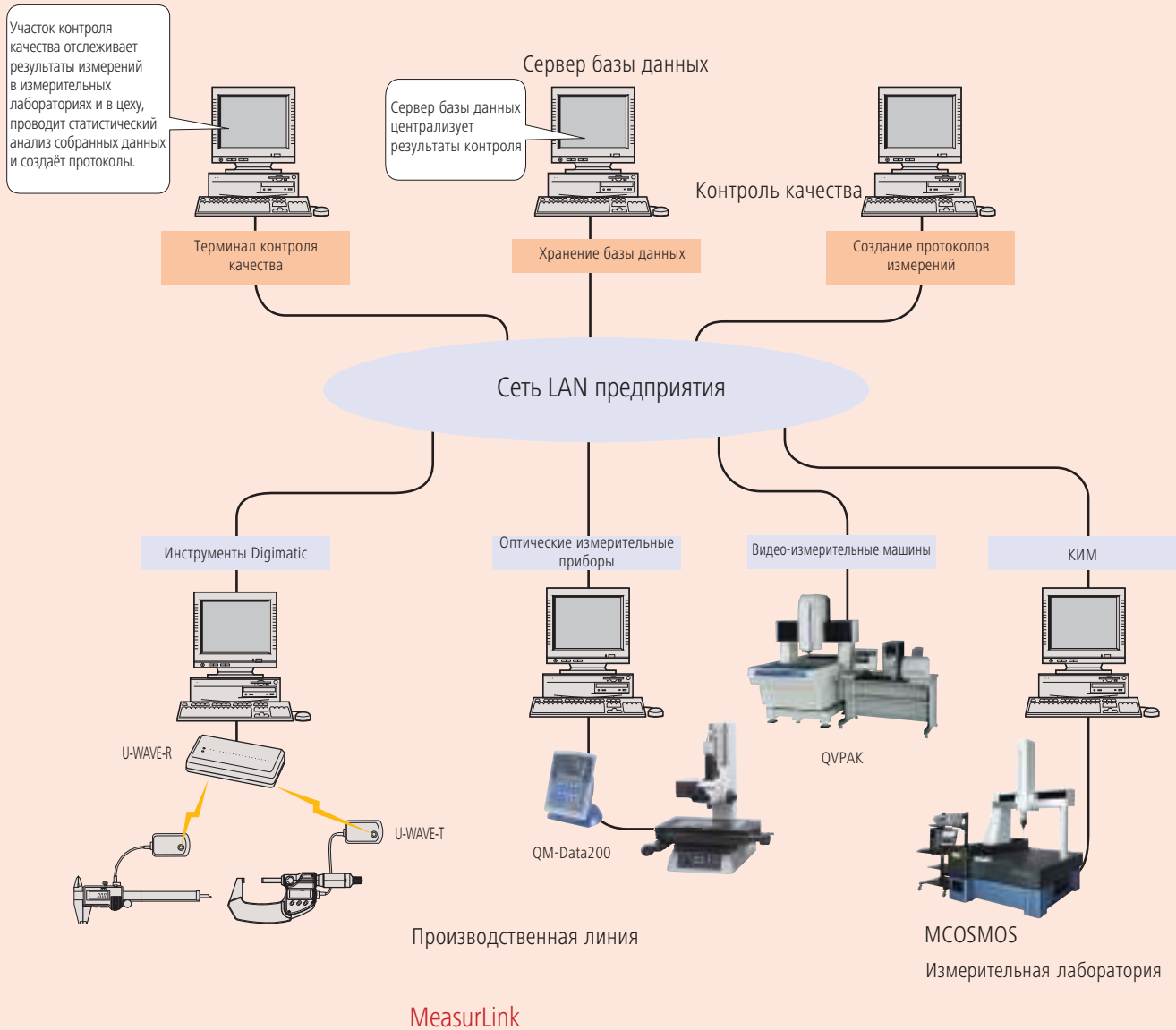
Инструменты Digimatic

MeasurLink

Реализация. Шаг 3

Создание сети управления данными в масштабе всего предприятия А

Унификация контроля качества с помощью сети LAN предприятия



Программное обеспечение для управления качеством
Страница 13



Мини процессор Digimatic
Страница 18



Сигнальные кабели
Страница 19



Беспроводная передача данных
Страница 23



Интерфейс Digimatic
Страница 25



Оценка допусков, таймер, отображение единиц и
загрузка данных
Страница 29



MeasurLink 7

Комплексное решение для управления контролем качества

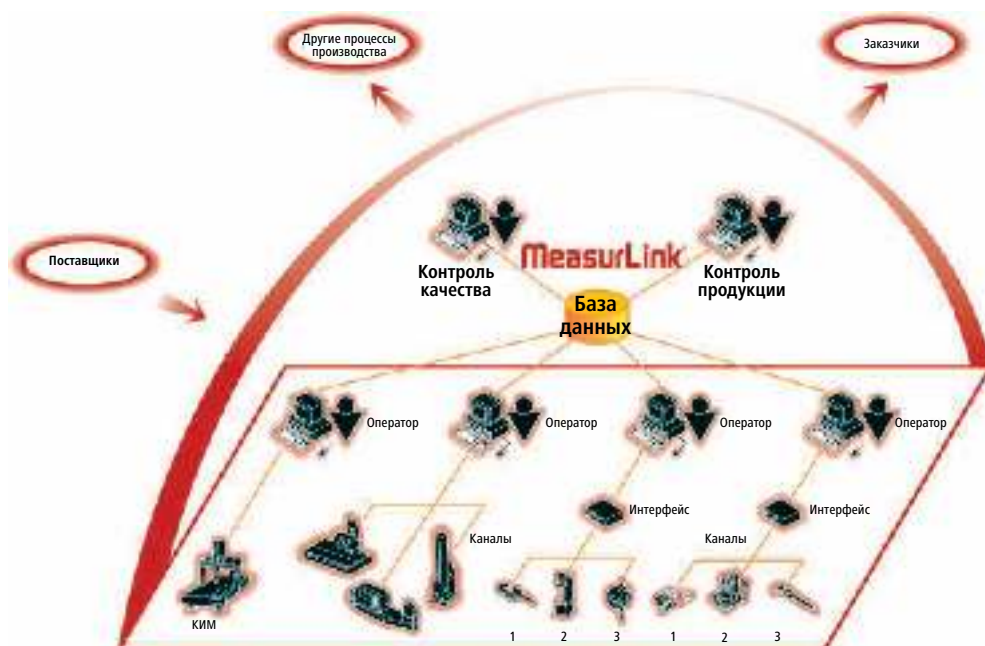
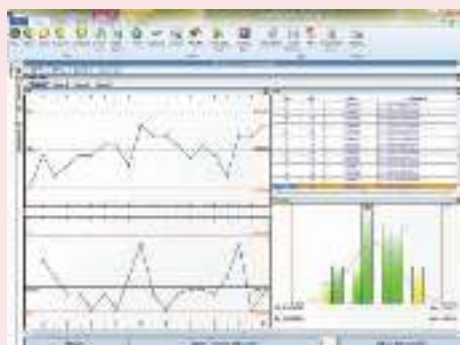
Большинство электронных инструментов Mitutoyo имеют возможность вывода данных с помощью опциональных соединительных кабелей или беспроводных передатчиков и приёмников в формате кода Digimatic. Коды Digimatic можно конвертировать в формат RS-232C посредством любого из доступных мультиплекторов. При этом цифровые данные можно посылать на компьютер для сбора и углублённого статистического анализа.

Как клиент-серверное приложение, MeasurLink® обеспечивает необходимую Вам производительность посредством распределённой обработки данных. В сочетании с многопользовательской реляционной базой данных MeasurLink® обеспечивает безопасное и организованное хранение данных, что позволяет просматривать и анализировать данные измерений любым производственным, инженерным и управленческим персоналом Вашей компании. Контроль на заводе приводит к сбору данных для анализа, корректировок и различных отчётов. Как основа метрологического контроля, MeasurLink® гарантирует снижение производственных затрат и увеличение производительности.

С помощью MeasurLink® возможно объединение и управление различными участками контроля качества в единой базе, включая общую базу данных по детали, статистические данные, информацию по средствам измерений, процессов и т.д. Информация доступна для всего предприятия.

Групповое лицензирование

MeasurLink позволяет с помощью нескольких модулей предоставить Вам широкий круг решений, от сбора данных до их просмотра и управления средствами измерений. Все модули в подробности описаны на следующих страницах. Кроме того, возможно создание Вашего собственного пакета модулей при выборе одного из следующих комплектов лицензий:



№	Описание
64AAB184R	MeasurLink 7 State License - 30 лицензий
64AAB185R	MeasurLink 7 Workgroup License - 15 лицензий
64AAB263R	MeasurLink 7 Workgroup License - 10 лицензий
64AAB264R	MeasurLink 7 Workgroup License - 5 лицензий
64AAB265R	MeasurLink 7 Academic License - 20 лицензий



Брошюра MeasurLink предоставляется по запросу

MeasurLink 7

MeasurLink Real-Time Standard Edition

Разработан для клиентов, желающих проводить сбор и анализ данных в режиме реального времени от ручного инструмента, например, штангенциркулей и микрометров.

Возможности:

- Количественный и качественный контроль
- Графики в режиме реального времени
- Схемы прогона
- Контрольные карты
- Гистограммы
- Статистика
- Настраиваемое отображение информации
- Редактируемый шаблон отчёта

Поддерживаемые источники данных: клавиатура, RS232, устройства USB.

№	Описание
64AAB177R	MeasurLink 7 Real-Time Standard Edition

MeasurLink Real-Time Professional Edition

Сбор данных онлайн в режиме реального времени

Сбор данных напрямую от устройств Mitutoyo:

- Координатно-измерительные машины
- Формоизмерительные инструменты
- Видеоизмерительные машины

Импорт данных с других устройств через:

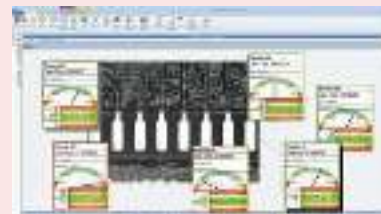
- ASCII
- QMD (на базе xml)

Возможности:

- Количественный и качественный контроль
- Графики в режиме реального времени
- Схемы прогона
- Контрольные карты
- Гистограммы
- Статистика
- Настраиваемое отображение информации
- Редактируемый шаблон отчёта
- **Фильтр данных**

Поддерживаемые источники данных: клавиатура, RS232, устройства USB, Mitutoyo DDE, ASCII, QMD.

№	Описание
64AAB178R	MeasurLink 7 Real-Time Professional Edition



MeasurLink 7

MeasurLink Real-Time Professional 3D Edition

Сбор данных онлайн в режиме реального времени

Разработан для клиентов, желающих проводить сбор данных с использованием графического вида Hoops 3D. Файлы Hoops 3D можно экспортировать из большинства CAD-систем и предоставляют оператору реальный вид детали. Сбор данных напрямую от устройств Mitutoyo:

- Координатно-измерительные машины
- Формоизмерительные инструменты
- Видеоизмерительные машины

Импорт данных с других устройств через:

- ASCII
- QMD (на базе xml)

Возможности:

- Количественный и качественный контроль
- Графики в режиме реального времени
- Схемы прогона
- Контрольные карты
- Гистограммы
- Статистика
- Настраиваемое отображение информации
- Редактируемый шаблон отчёта

- **Фильтр данных**
- **3D-вид**
- **Гибкий дизайн вызовов функций**
- **Управляемая последовательность**

Поддерживаемые источники данных: клавиатура, RS232, устройства USB, Mitutoyo DDE, ASCII, QMD.



№	Описание
64AAB179R	MeasurLink 7 Real-Time Professional 3D Edition

MeasurLink Process Analyzer Lite Edition

Программное обеспечение для анализа данных.

Разработано для автономного управления данными в режиме реального времени в сетевом окружении.

Неоценимая помощь для контроля качества!

- Анализируйте своё производство
- Выделяйте проблемные участки
- Вводите мероприятия по коррекции
- Повышайте качество Вашей продукции!

Возможности:

- Обзор данных контроля
- Переключение между базами данных
- Древовидная навигация
- Создание отчётов

№	Описание
64AAB180R	MeasurLink 7 Process Analyzer Lite Edition

MeasurLink 7

MeasurLink Process Analyzer Professional Edition

Программное обеспечение для анализа данных.

Разработано для надёжного управления данными в режиме реального времени в сетевом окружении.

- **Доступный анализ данных**
- **Содействие инициативам по контролю данных**
- Анализируйте своё производство
- Выделяйте проблемные участки
- Вводите мероприятия по коррекции
- Повышайте качество Вашей продукции!

Возможности:

- Обзор данных контроля
- Переключение между базами данных
- Древоподобная навигация
- Создание отчётов
- **Группировка, поиск и сортировка данных**
- **Поглощение данных**
- **Диаграммы рассеивания**
- **Электронные подписи**

№	Описание
64AAB181R	MeasurLink 7 Process Analyzer Professional Edition

MeasurLink Process Manager Standard Edition

Программное обеспечение для мониторинга сети

Контроль данных в реальном времени.

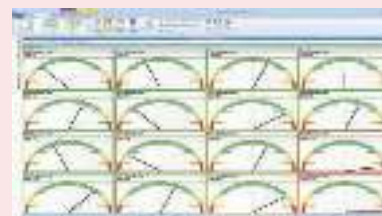
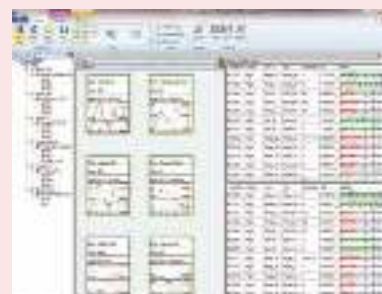
Отличное решение для начальников производства и контроля качества.

- Организация и поддержка программы контроля качества на всём производстве.
- Аудит всех цеховых мероприятий по цеховому контролю в цеху с одного ПК.
- Получение технологической информации непосредственно из офиса.
- Обзор состояния производства на всём оборудовании.
- Демонстрация качества продукции для заказчиков в масштабах всего производства.
- Установка порога C_{pk} годности
- Актуальная информация о проблемах производства.

Подробные сведения о:

- прослеживаемости
- возможных причинах
- выходе из строя
- серийных номерах

№	Описание
64AAB182R	MeasurLink 7 Process Manager Standard Edition



MeasurLink 7

MeasurLink Gage R&R

Анализ измерительных систем

Разработанный в соответствии со стандартом ISO/TS 16949, система повторяемости и воспроизводимости позволяет использовать методы AIAG :

- Размах
- Среднее и размах
- Среднее и размах , включая разброс по деталям
- Анализ дисперсии
- Краткий метод атрибутивных средств измерений
- Исследование отклонений
- Исследование линейности
- Исследование стабильности

Возможности: Инструменты графического анализа:

- Xbar и R-чарт
- Детали по оценочной диаграмме

№	Описание
64AAB183R	MeasurLink Gage R&R 6

MeasurLink Gage Management

Учёт измерительного инструмента и калибровочный контроль

Учёт измерительного инструмента MeasurLink позволяет заказчику создать полный реестр средств измерений и зажимных приспособлений. Калибровка цифровых инструментов значительно упрощается благодаря поддержке количественных и качественных характеристик. Оптимальная периодичность калибровки достигается за счет задания индивидуальных графиков с:

- Датами эксплуатации инструмента
- Датами возврата инструмента с калибровки
- Датами ремонта и модификации инструмента

Особенности:

- Список контактов поставщиков
- Список пользователей
- Распечатка и архивация сертификатов калибровки
- Методы постепенного увелечения ответственности
- Настраиваемая печать ярлыков

№	Описание
64AAS007DR	MeasurLink Gage Management 6

Принтер/ статистич. процессор DP-1VR Digimatic

Серия 264

Этот принтер DP-1VR позволяют выводить на печать статистическую оценку результатов. DP-1 VR настолько компактный, что умещается на ладони, и обладает следующими преимуществами:

- Вы можете распечатать данные с штангенциркулей, микрометров и других измерительных приборов, оснащённых портом Digimatic, и даже выполнять статистическую оценку.
- Отличная скорость печати, простой интерфейс с пуском в одно нажатие кнопки и с встроенным практически бесшумным термическим принтером. Термочувствительная бумага имеет особую прочность и химическую стойкость для длительного хранения.
- Возможность передачи данных от DP-1 VR к компьютеру через кабель RS-232C.
- Функция секундомера для загрузки данных измерений.
- Производительность параллельной обработки до 9999 групп данных.



264-504-5D



Пример применения

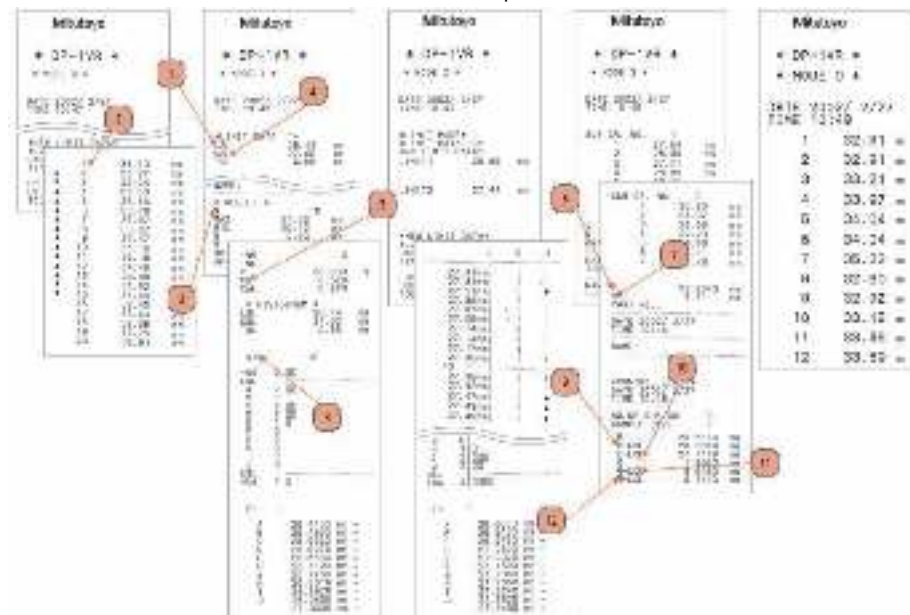
№	Описание
264-504-5D	DP-1VR



Педальный переключатель - 937179T



Размеры в мм



Спецификация

Тип принтера	Термический принтер
Скорость печати	6,5 мм/с (с использованием внешнего блока питания)
Бумага для печати	48 м в рулоне
Производительность	ок. 6500 стр. крупные симв., 12000 стр. стандарт. симв.
Пропускная способность	Режимы 1/2/3: 9999 подгрупп данных; Режим 0: 100000 подгрупп данных
Пригодные для печатания данные	Данные измерения, оценка ПР/±NE, кол-во данных, макс./мин. значение, диапазон, среднее, стандартное отклонение, число дефектных, доля дефектных, производительность процесса, индекс, гистограмма, D-график, формирование для Xd-бара и контроль предела данных, дата и время
Функция выхода	Вывод данных измерений (RS-232C) или оценки GO/±NG
Питание	Блок питания 6В, батареи: 4xLR6 (щелочные) или NiMH (аккумуляторы, опцион.)
Функция таймера	0,25 с; 1 с; 5 с; 30 с; 1 мин; 30 мин; 60 мин (0,25 с только статистич. функция)

Стандартные аксессуары

№	Описание
06AEG180D	Блок питания 6В DC, 2А
09EAA069D	Бумага для принтера (1 рулон)

Оptionальные аксессуары

№	Описание
937179T	Педальный переключатель
09EAA084	Кабель RS-232C, 1 м (9-контактный) для подключения DP-1VR к ПК
09EAA094	Кабель RS-232C, 1 м (25-контактный) для подключения DP-1VR к КА счетчику с линейной шкалой
965516	Кабель GO/±NG для отправки на внешнее устройство, например, красный/зеленый сигнал

09EAA084 и 965516 не могут использоваться одновременно.

Расходуемые аксессуары

№	Описание
011037	4 батареи LR6 (AA)
011348	Батареи Ni-MH (перезаряжаемые)
09EAA082-5	Бумага для принтера (5 рулонов)
09EAA069D	Бумага для принтера (1 рулон)

- 1 - Нижний предел
- 2 - Вводные данные
- 3 - № данных
- 4 - Верхний предел
- 5 - Коэффициент воспроизводимости
- 6 - Среднее
- 7 - Размах
- 8 - Количество разделов с гистограммами
- 9 - Верхний контрольный предел (x контроль)
- 10 - Нижний контрольный предел (x контроль)
- 11 - Верхний контрольный предел (R контроль)
- 12 - Нижний контрольный предел (R контроль)










Кабели передачи данных Digimatic

Способы передачи данных от измерительных инструментов Digimatic:

1. Педальный переключатель
2. Кнопка передачи данных на инструменте (при наличии)
3. Запрос данных компьютером
4. Кабели с кнопкой передачи данных (если есть совместимость с измерительным инструментом)

Эти кабели предназначены для подключения измерительных инструментов Mitutoyo, имеющих интерфейс Digimatic, к процессору обработки данных. Кабели передачи данных Digimatic обладают следующими преимуществами:

- Подключение измерительных инструментов Mitutoyo с интерфейсом Digimatic.
- Возможность подключения одного или нескольких измерительных приборов Digimatic к внешнему устройству, например, принтеру DP-1VR, блоку индикации или интерфейсу DMX (ПК).

№ /		Для использования с	Штекеры	
1 м	2 м			
05CZA624	05CZA625	Толщиномеры ABSOLUTE DIGIMATIC IP65/66/67 (Серия 547) Штангенциркули ABSOLUTE DIGIMATIC IP65/66/67 (Серии 500, 550, 551, 573) Шкалы ABSOLUTE DIGIMATIC IP65/66/67 (Серия 572) Глубиномеры ABSOLUTE DIGIMATIC IP65/66/67 (Серия 571)	С кнопкой передачи данных и винтиками	
905338	905409	Цифровые индикаторы IDS/IDC ABSOLUTE DIGIMATIC (Серия 543) Цифровые индикаторы IDU ABSOLUTE DIGIMATIC (Серия 575) Толщиномеры ABSOLUTE DIGIMATIC (Серия 547) Углепластиковые штангенциркули DIGIMATIC (Серия 552) Штангенциркули ABSOLUTE DIGIMATIC (Серия 500 кроме моделей IP65/66/67) Штангенциркули ABSOLUTE DIGIMATIC (Серии 550, 551, 573) Штангенрейсмасы DIGIMATIC (Серии 192, 570) Глубиномеры ABSOLUTE DIGIMATIC (Серия 547) Портативные твердомеры (Серия 811) Нутромеры ABSOLUTE DIGIMATIC (Серия 511) Глубиномеры ABSOLUTE DIGIMATIC (Серия 571 кроме моделей IP65/66/67) Шкалы ABSOLUTE DIGIMATIC (Серия 572 кроме моделей IP65/66/67) Микрометрические головки ABSOLUTE DIGIMATIC (Серия 164)	Прямой	
905689	905690	ABSOLUTE DIGIMATIC Аналоговый индикатор IDS/IDC (Серия 543) ABSOLUTE DIGIMATIC Аналоговый индикатор IDU (Серия 575) ABSOLUTE DIGIMATIC Толщиномер (Серия 547) DIGIMATIC Workshop Caliper (Серия 552)	Задний	
905691	905692	ABSOLUTE DIGIMATIC Штангенциркуль (Серия 500 кроме моделей IP65/66/67) ABSOLUTE DIGIMATIC Штангенциркуль (Серии 550, 551, 573) DIGIMATIC Высотомер (Серии 192, 570)	Правый	
905693	905694	ABSOLUTE DIGIMATIC Глубиномер (Серия 547) Портативный твердомер (Серия 811) ABSOLUTE DIGIMATIC Нутромер (Серия 511)	Левый	
959149	959150	ABSOLUTE DIGIMATIC Глубиномер (Серия 571 кроме моделей IP65/66/67) ABSOLUTE DIGIMATIC Линейки (Серия 572 кроме моделей IP65/66/67) ABSOLUTE DIGIMATIC Микрометрическая головка (Серия 164)	с кнопкой передачи данных	
05CZA662	05CZA663	Микрометры DIGIMATIC IP65 (серии 293, 331, 340, 342, 695) Трёхточечные микрометрические нутромеры DIGIMATIC Holtest (Серии 468)	С кнопкой передачи данных и винтиками	
937387	965013	Быстрые микрометры ABSOLUTE DIGIMATIC (Серии 227, 293) Микрометры DIGIMATIC (Серии 293, 314, 317, 323, 324, 326, 331, 340, 342, 343, 369, 389, 395, 406, 422) Микрометрические головки DIGIMATIC (Серии 164, 350) Стандартные микрометры DIGIMATIC (Серия 121) Микрометрические глубиномеры DIGIMATIC (Серия 329) Микрометрические нутромеры с губками DIGIMATIC (Серия 345) Микрометрические нутромеры DIGIMATIC (Серии 337, 339) Нутромеры ABSOLUTE Vorematic (Серия 568) Ступенчатые калибры высоты Heightmaster (Серия 515) Твердомеры Wizhard (Серия 810) Твердомеры Micro Vickers HM/HV (Серия 810)	6-штыревой	
936937	965014	Индикаторы ID-F/ID-H ABSOLUTE DIGIMATIC (Серия 543) Портативные профилометры SJ-210/301/401/402 (Серия 178) Профильные проекторы PJ-серии (Серия 303) Профильные проекторы PH-серии (Серия 172) Ступенчатые калибры высоты CERA Heightmaster (Серия 515) Высотомеры Linear Height и QM (Серия 518) Блоки индикации для датчиков Linear Gauge (Серия 542) Блоки индикации для лазерных микрометров LSM-6000 (Серия 544) Лазерные сканирующие микрометры LSM-9506 Линейные шкалы DIGIMATIC (Серия 572) Твердомеры MVK-H (Series 810) Порты DIGIMATIC блоков индикации для линейных шкал	Идентичные на обоих концах	
21EAA194	21EAA190	Цифровые индикаторы ID-N/ID-B ABSOLUTE DIGIMATIC (Серия 543)		
21EAA210	21EAA211	Цифровые индикаторы ID-N/ID-B ABSOLUTE DIGIMATIC (Серия 543) с терминалом обнуления		

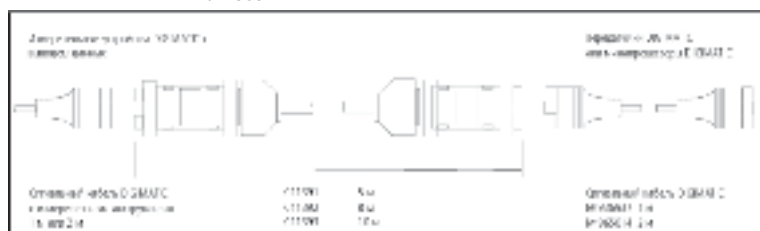
Удлинительные кабели Digimatic

Серия 011

- Удлинительные кабели позволяют увеличивать длину кабелей Digimatic до 14 метров, что позволяет увеличить расстояние между измерительным инструментом и внешним устройством, например, компьютером или принтером DP-1VR.



011393



№	Длина [м]
011391	5
011392	8
011393	10

Оptionальные аксессуары

№	Описание
936937	Кабель Digimatic (1м)
965014	Кабель Digimatic (2м)

Прямое соединение с USB-интерфейсом (Кабель Digimatic-USB)

Серия 06ADV

Эти устройства ввода позволяют напрямую подключать измерительные устройства Digimatic через USB-интерфейс, без использования дополнительного программного обеспечения.

Преимущества кабелей USB:

- Измерительные данные конвертируются в клавиатурные коды, что позволяет собирать измерительные данные в любой программе, поддерживающей ввод с клавиатуры.
- Возможность соединения кабелей через USB с назначенным COM-портом в опознавании каналов MS Windows (VCP)
- Программное обеспечение USB-ИТРАК позволяет легко создавать протоколы измерений в Excel.
- Многоканальный ввод результатов измерений, например, в MS Excel.
- Каскадное подключение кабелей к стандартному USB-хабу.

Спецификация

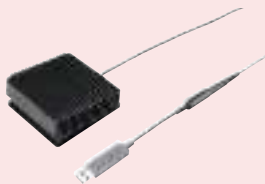
Длина кабеля	2 м
Выход	USB (HID/VCP)
Совместимость с ОС	Windows® 2000 Professional (≥SP4), Windows® XP Professional (≥SP2), Windows® XP Home Edition (≥SP2), Windows Vista®/7 (32bit,64bit), Windows® 8
Макс. соединяем. устройства	Windows XP/2000: 108 устройств (18 хабов с 7 портами и 1 программным ключом) Windows Vista/7: 20 устройств, Windows® 8: 20 устройств.

Оptionальные аксессуары

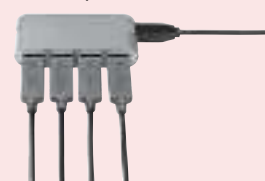
№	Описание
937179T	Педальный переключатель
06ADV384	USB-кабель для подключения педального переключателя (подключение только через USB-ИТРАК), длина кабеля: 160 мм
06AEN846	USB-ИТРАК



Обычный кабель USB



Соединение педального переключателя для USB



Обычный USB-хаб, доступный в продаже



06ADV380A

06ADV380B



06ADV380C

06ADV380D



06ADV380E

06ADV380F



06ADV380G

Кабель передачи данных USB

№	Модель	Описание
06ADV380A	A	Прямой кабель IP USB с кнопкой пер-чи данных (2м), например, для штангенциркуля IP67
06ADV380B	B	Задний кабель IP USB с кнопкой пер-чи данных (2м), например, для микрометра IP65
06ADV380C	C	Прямой кабель USB с кнопкой пер-чи данных (2м), например, для стандарт. штангенциркуля ABSOLUTE
06ADV380D	D	Плоский кабель USB (2 м), например, для индикатора IDH/IDF
06ADV380E	E	Круглый кабель USB (2 м), например, для микрометра Quick Micrometer
06ADV380F	F	Прямой USB кабель (2 м), например, для индикатора IDC/IDS
06ADV380G	G	Кабель IP USB IDN/IDB (2м)

Преимущество новых соединений Digimatic USB

Применение	Положение	Программное обеспечение USB-ИТРАК	Формат данных	Замечания
Любое ПО, которое предполагает использование клавиатуры.	Требуется только сигнальный кабель USB.	Программное обеспечение не нужно.	Измеренное значение в клавиатурном формате (HID = человеко-машинный интерфейс).	Подключение педального переключателя невозможно.
Программное обеспечение для коммерческой статистики, например, Mitutoyo MeasurLink	Требуется сигнальный кабель USB и программное обеспечение USB ИТРАК.	Каждому измерительному инструменту (кабелю) однократно присваивается постоянный виртуальный COM-порт; затем ПО USB ИТРАК становится не активным.	Кодировка MUX-10 (например, 01A 138,626) с присвоенным COM для идентификации канала	
Любое ПО, которое предполагает использование клавиатуры, например, Word или txt-редактор		- Подключенные измерительные приборы и педальные переключатели выбираются и назначаются. - Ограничитель установлен. - Процедура регистрируется как измерительная программа	Передача измеренного значения в текстовом формате (VCP = как виртуальный COM порт)	
Excel		- Подключенные измерительные приборы и педальные переключатели выбираются и назначаются. - Построение таблицы Excel, т.е. измеренные значения записываются в predeterminedенные клетки.	Отчет по измерениям в формате Excel и последовательность символов макс. 31 знак (например, ввод текста)	

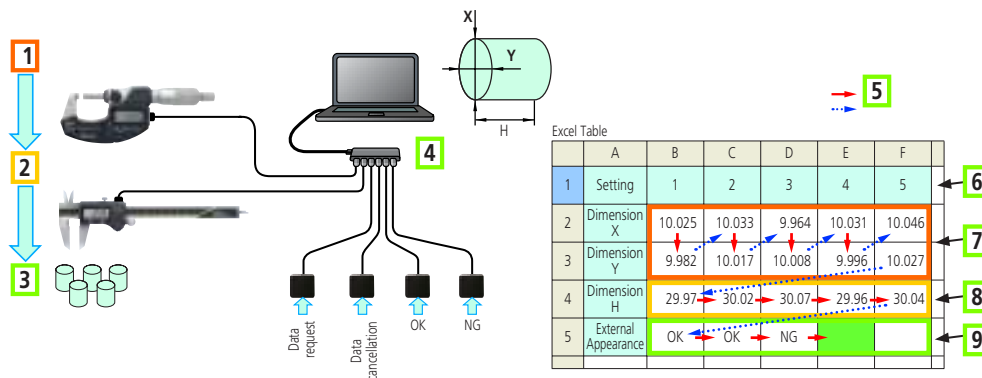
Программное обеспечение USB-ITPAK

Серия 06AEN

- USB-ITPAK - это программное обеспечение для упорядочения и сбора данных от измерительных инструментов с выходом Digimatic для ввода в Microsoft® Excel®.
- Для отправки данных в рабочий лист Microsoft® Excel® можно использовать кабель прямого ввода USB, беспроводную систему связи U-WAVE и USB-адаптер педального переключателя.

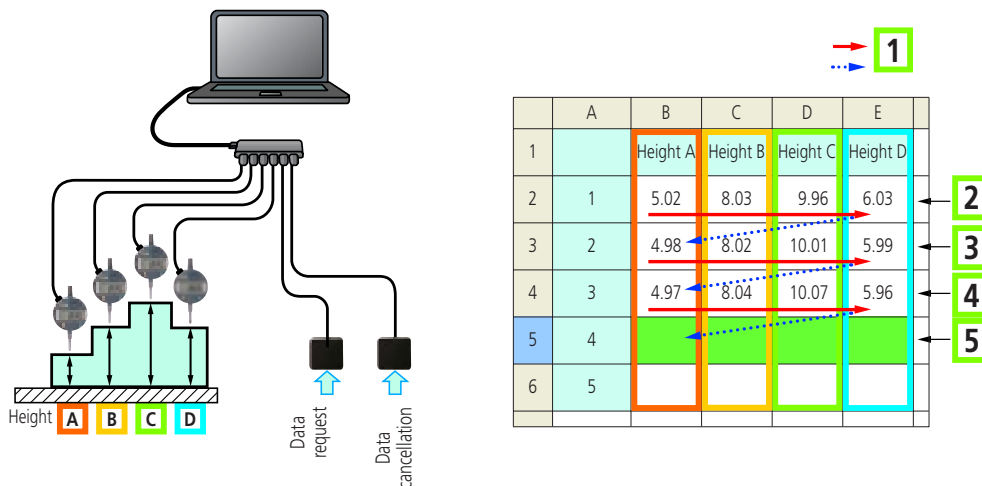


№	Описание
06AEN846	Программное обеспечение USB-ITPAK с защитным ключом



Последовательные измерения

- 1: Микрометр для диаметров X и Y; 2: Штангенциркуль для измерения высоты H; 3: Визуальный контроль ПР/НЕ с помощью педального переключателя, например царапины на поверхности; 4: Стандартный USB-хаб; 5: Направление измерения; 6: Номер детали; 7: Результат измерений X/Y; 8: Результат измерений H; 9: Результат ПР/НЕ (например, царапины)



Одновременные измерения

- 1: Направление измерения; 2: Первое измерение: одно нажатие педального переключателя = 4 пакета данных; 3: Второе измерение: одно нажатие педального переключателя = 4 пакета данных; 4: Третье измерение: одно нажатие педального переключателя = 4 пакета данных; 5: ожидание следующего пакета измерительных данных.

Спецификация

Совместимость с ОС	Windows® 2000 Professional (≥SP4), Windows® XP Professional (≥SP2), Windows® XP Home Edition (≥SP2), Windows Vista®/7 (32bit, 64bit), Windows® 8
Совместимость с версией MS Excel	Microsoft® Excel® 2000/2002/2003/2007/2010
Функции	<ul style="list-style-type: none"> - настройка ввода Microsoft® Excel® (книга, лист, диапазон ячеек и т.д.) - сбор данных: кабель прямого соединения USB, беспроводная система связи U-WAVE - выбор измерительного ввода (последовательный, одновременный, отдельный) - управление вводом данных (мышь, педальный переключатель, клавиатура) - ввод последовательности данных с помощью педального переключателя - функция таймера - ввод времени измерения
Язык дисплея	Английский, немецкий, французский, итальянский, испанский, турецкий, чешский, польский, венгерский, шведский, русский, японский, корейский, простой китайский, традиционный китайский
Комплектация	с USB ключом



Лист Microsoft® Excel® в ожидании данных

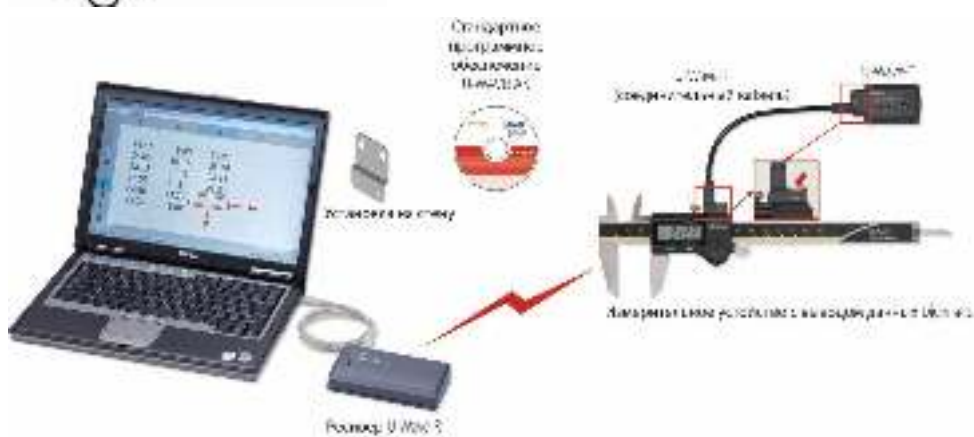
Беспроводная система связи: U-WAVE

Серия 02AZD

Эта система беспроводной связи позволяет напрямую передавать измерительные данные от устройств Digimatic к ПК без использования кабелей.

Преимущества связи U-WAVE:

- Рабочее расстояние 20 метров.
- Простой экспорт данных в Microsoft® Excel® или другие приложения, использующие схожий интерфейс.
- Подтверждение приема передаваемых данных с помощью LED или зуммера на передатчике.
- Доступен передатчик с защитой IP67.
- Ёмкость батареи позволяет передать 400 000 результатов измерений.
- Поддержка запроса данных с ПК (режим событий) посредством дополнительного ПО. Это эффективно, если оператор не находится рядом с измерительным инструментом или инструмент установлен в недоступном месте.



Спецификация

Протокол беспроводного соединения	IEEE 802.15.4
Модуляционный метод	DS-SS (широкополосный сигнал с прямой последовательностью)
Расстояние передачи информации	Приблизительно 20 м в прямой видимости
Скорость передачи информации, кбит/с	250
Частота передачи информации	2,4 ГГц (ISM: диапазон частот общего назначения)
Полоса пользователя.	15 каналов (от 2,405 до 2,475 ГГц с интервалом 5 МГц)
Совместимость с ОС	Windows® 2000 Professional (≥SP4), Windows® XP Professional (≥SP2), Windows® XP Home Edition (≥SP2), Windows Vista®, Windows® 7 (32 bit, 64 bit), Windows® 8

Стандартные аксессуары

№	Описание
02AZD770	Зажим для фиксации кабеля
05CZA619	Отвертка
05SAA217D	Литиевая батарея CR-2032

Оptionальные аксессуары

№	Описание
937179T	Педальный переключатель
02AZE200	Держатель для U-WAVE T. В комплект входит опорная плита, фиксирующие колодки, шурупы
02NDB003	Функция событий U-Wave Pak*

Расходуемые аксессуары

№	Описание
05SAA217D	Литиевая батарея CR-2032



02AZE200 : Крепёж для штангенциркуля, микрометра и индикатора



U-Wave-R



U-WAVE-T

*Активация функции событий уменьшает срок службы батареи.

Приёмник U-WAVE R

№	Программное обеспечение	Описание	Кол-во U-WAVE-R блоков, которые могут быть подсоединены.	Кол-во U-Wave-T блоков, которые могут быть подсоединены.	Длина USB кабеля [м]	Размеры (ДхШхВ) [мм]	Масса [г]
02AZD810D	U-WAVE PAK	U-WAVE R + программное обеспечение	До 16	До 100	1	140 x 80 x 31,6	130

Передачик U-WAVE T

№	Индикация приема данных	Описание	Срок службы батареи	Размеры (ДхШхВ) [мм]	Масса [г]
02AZD730D	Светодиод	IP67	400 000 передач	44 x 29,6 x 18,5	23
02AZD880D	Светодиод и звуковой сигнал	Стандартная модель	400 000 передач	44 x 29,6 x 18,5	23

Беспроводная система связи: U-WAVE

Серия 02AZD / 02AZE

- Этот кабель предназначен для подключения измерительного прибора к блоку U-WAVE T. Выберите кабель, соответствующий измерительному устройству из семи типов ниже, от А до G.



Кабель без разъёма для pedalного переключателя



Кабель с pedalным переключателем

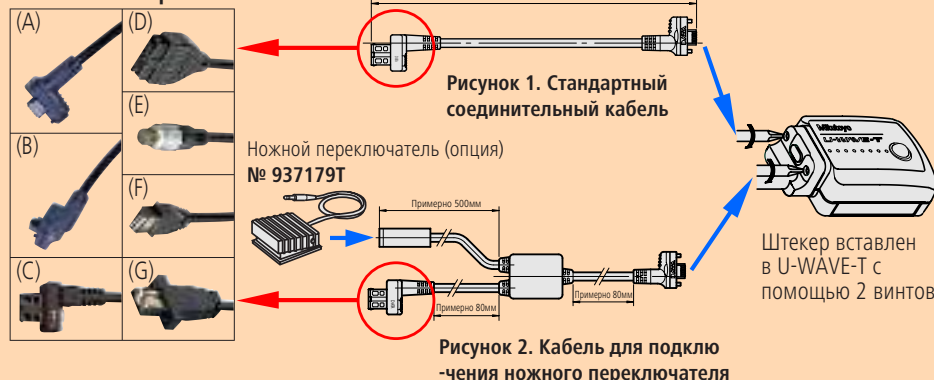
1 Кабель без разъёма под pedalный переключатель

№	Модель	Описание
02AZD790A	A	Прямой кабель IP U-WAVE с кнопкой пер-чи данных, например для штангенциркуля IP67
02AZD790B	B	Задний кабель IP U-WAVE с кнопкой пер-чи данных, например для микрометра IP65
02AZD790C	C	Прямой кабель U-WAVE с кнопкой передачи данных, например, для стандарт. штангенциркуля ABSOLUTE
02AZD790D	D	Плоский кабель U-WAVE, например, для индикатора IDH/IDF
02AZD790E	E	Круглый кабель U-WAVE, например, для микрометра Quick Micrometer
02AZD790F	F	Прямой кабель U-WAVE, например, для индикатора IDC/IDS
02AZD790G	G	Кабель IP U-WAVE, например, для индикатора IDN/IDB

2 Кабель с разъёмом под pedal

№	Модель	Описание
02AZE140A	A	Прямой кабель IP U-WAVE с кнопкой передачи данных/разъёмом для pedalного переключателя, например, для штангенциркуля IP67
02AZE140B	B	Кабель IP U-WAVE для подключения сзади с кнопкой передачи данных/разъёмом для pedalного переключателя, например, для микрометра IP65
02AZE140C	C	Прямой кабель U-WAVE с кнопкой передачи данных/разъёмом для pedalного переключателя, например, для стандартного штангенциркуля ABSOLUTE
02AZE140D	D	Плоский кабель U-WAVE с разъёмом для pedalного переключателя, например, для индикатора IDH/IDF
02AZE140E	E	Круглый кабель U-WAVE с разъёмом для pedalного переключателя, например, для быстрого микрометра
02AZE140F	F	Прямой кабель U-WAVE с разъёмом для pedalного переключателя, например, для индикатора IDC/IDS
02AZE140G	G	Кабель IP U-WAVE с разъёмом для pedalного переключателя, например для индикатора IDN/IDB

7 типов штекеров



Штангенциркуль Super с кабелем 02AZD790A



02AZD790A



QuantuMike с кабелем 02AZD790B



02AZD790B



Стандартный штангенциркуль ABSOLUTE с кабелем 02AZD790C



02AZD790C



Цифровой индикатор Digimatic ID-N с кабелем 02AZD790D



02AZD790D



Быстрый микрометр Quick с кабелем 02AZD790E



02AZD790E



Штангенрейсмас Digimatic с кабелем 02AZD790F



02AZD790F



Индикатор ID-N ABS Digimatic с кабелем 02AZD790G



02AZD790G

Устройство ввода с USB интерфейсом

Спецификация

Длина кабеля	0,9 м
Размеры (ДхШхВ)	72 x 44 x 23,5 мм
Источник питания	5В от USB
Совместимость с ОС	Microsoft® Windows® 98, 2000, XP, Vista®, 7, 8, Pocket PC 2002

Оptionальные аксессуары

№	Описание
937179T	Педальный переключатель



№	Ввод данных	Вывод данных	Выходной десятичный знак	Разъём педального переключателя	Масса [г]
264-012-10	1 x Digimatic	Сигнал USB-клавиатуры (HID)	точка	Да	61
264-014-10	1 x Digimatic	Сигнал USB-клавиатуры (HID)	Имитирует местные настройки	Да	61

Серия 264 - Интерфейс клавиатуры

- Это устройство ввода USB с клавиатурным интерфейсом для передачи данных от измерительных приборов с интерфейсами Digimatic на ПК. Данные измерений преобразуются в клавиатурные коды, позволяя взаимодействовать с любой программой, работающей с клавиатурой - независимо от операционной системы. Интерфейсы USB и преобразования данных дают возможность прямого ввода измерительных данных в таблицу.



264-014-10

№	Ввод данных	Вывод данных	Выходной десятичный знак	Разъём педального переключателя	Масса [г]
264-012-10	1 x Digimatic	Сигнал USB-клавиатуры (HID)	точка	Да	61
264-014-10	1 x Digimatic	Сигнал USB-клавиатуры (HID)	Имитирует местные настройки	Да	61

Интерфейс DMX-3T / FS2 USB

Серия 011

Интерфейс клавиатуры

- DMX-3 T/FS2 USB представляет собой интерфейс для передачи измерительных данных от инструментов с интерфейсом Digimatic на ПК. Данные измерений преобразуются в клавиатурные коды, позволяя взаимодействовать с любой программой, работающей с клавиатурой - независимо от операционной системы. Интерфейсы USB и преобразования данных дают возможность прямого ввода измерительных данных в таблицу.

Спецификация

Размеры (ДхШхВ)	112 x 122 x 45 мм
Функция таймера	0-99с (шаг 1с) или 0-99мин
Источник питания	5В от USB
Совместимость с ОС	Microsoft® Windows® 2000, XP, Vista, 7
Макс. кол-во каскадн. интерфейсов.	3 посредством дополнительного кабеля

Оptionальные аксессуары

№	Описание
937179T	Педальный переключатель
011538	Кабель Interface Link (300 мм)

№	Ввод данных	Вывод данных	Выходной десятичный знак	Разъём педального переключателя	Масса [г]
011537	3 x Digimatic	Сигнал USB-клавиатуры (HID)	точка или запятая (выбирается)	Да	330



011537



Задняя панель

№	Ввод данных	Вывод данных	Выходной десятичный знак	Разъём педального переключателя	Масса [г]
011537	3 x Digimatic	Сигнал USB-клавиатуры (HID)	точка или запятая (выбирается)	Да	330

Интерфейс DMX-1

Серия 011

Этот DMX-1 D-SUB9 серийный микроконтроллер-интерфейс для подключения одного измерительного прибора с выходом Digimatic к RS-232C интерфейсу компьютера.

Преимущества:

- Простое соединение к серийному разъёму RS-232C компьютера.
- Устройство работает без внешнего источника питания - линии квитирования RTS и DTR поддерживают низкий уровень энергопотребления.

№	Ввод данных	Вывод данных	Подключение интерфейсного кабеля	Разъём pedalного переключателя	Скорость передачи	Биты данных	Стоповые биты	Чётность
011216	1 x Digimatic	RS-232C	D-SUB 9	Да	9600	8	1	отсутствует

Интерфейс DMX-1 USB

Серия 011

- DMX-1 USB - это микроконтроллер-интерфейс для подключения одного измерительного прибора с интерфейсом с выходом Digimatic к USB интерфейсу компьютера. Устройство опознается компьютером как виртуальный COM-PORT (VCP).



011506



задняя панель

№	Ввод данных	Вывод данных	Подключение интерфейсного кабеля	Разъём pedalного переключателя	Скорость передачи	Биты данных	Стоповые биты	Чётность
011506	1 x Digimatic	USB - виртуальный COM-порт (VCP)	USB	Да	9600	8	1	отсутствует

Интерфейс DMX-2 S

Серия 011

DMX-2 S - это микроконтроллер-интерфейс для подключения двух измерительных приборов с выходом Digimatic к RS-232C интерфейсу компьютера.

Преимущества DMX-2 S:

- Простое соединение двух измерительных приборов к RS-232C интерфейсу компьютера.
- Устройство работает без внешнего источника питания - питание подаётся от линий квитирования RTS и DTR.



011466

№	Ввод данных	Вывод данных	Подключение интерфейсного кабеля	Разъём pedalного переключателя	Скорость передачи	Биты данных	Стоповые биты	Чётность
011466	2 x Digimatic	RS-232C	D-SUB 25	Да	9600	8	1	отсутствует

Спецификация

Размеры (ДхШхВ) 58 x 62 x 18 мм

Оptionальные аксессуары

№	Описание
937179T	Педальный переключатель
011196	Сигнальный кабель RS-232C DSub9-DSub9 (2 м)



011216

Спецификация

Размеры (ДхШхВ) 33 x 57 x 20 мм
Совместимость с ОС Microsoft® Windows® 2000, XP, Vista, 7 (32 bit, 64 bit)
Комплектация Кабель USB (1,8 м)
Диск с драйверами

Оptionальные аксессуары

№	Описание
937179T	Педальный переключатель

Спецификация

Размеры (ДхШхВ) 58 x 62 x 18 мм

Оptionальные аксессуары

№	Описание
011197	Адаптер D-SUB25 - D-SUB9 (0,2 м)
937179T	Педальный переключатель
011119	Сигнальный кабель RS-232C D-SUB 25 к D-SUB 9



Пример применения с педальным переключателем (дополнительные принадлежности)

Интерфейс DMX-2 USB

Серия 011

DMX-2 USB - это микроконтроллер-интерфейс для подключения двух измерительных приборов с выходом Digimatic к USB интерфейсу компьютера.

Преимущества DMX-2 USB:

- Устройство опознается компьютером как виртуальный COM-Port (VCP) или как клавиатура (HID).
- Возможность простого переключения между форматами HID и VCP.

Спецификация

Размеры (ДхШхВ)	61 x 76 x 35 мм
Совместимость с ОС	Microsoft® Windows® 2000, XP, Vista, 7 (32 bit, 64 bit)
Выходной десятичный знак	точка или запятая
Комплектация	Кабель USB (1,8 м) Диск с драйверами

Опциональные аксессуары

№	Описание
937179T	Педальный переключатель



011443



Задняя панель

№	Ввод данных	Вывод данных	Подключение интерфейсного кабеля	Разъём педального переключателя	Скорость передачи	Биты данных	Стоп-вые биты	Чётность
011443	2 x Digimatic	USB - виртуальный COM-Port (VCP) Сигнал USB-клавиатуры (HID) (переключение на устройстве)	USB	Да	9600	8	1	отсутствует

Интерфейс DMX-3 USB

Серия 011

DMX-3 - это трёхканальный микроконтроллер-интерфейс для подключения трёх измерительных приборов с выходом Digimatic к RS-232C или USB интерфейсу компьютера.

Преимущества:

- При использовании выхода USB устройство определяется компьютером как виртуальный COM-Port (VCP).
- Питание осуществляется от AC / DC адаптера (стандартная принадлежность, необходима только для подключения кабеля D-Sub 9).

Спецификация

Размеры (ДхШхВ)	170 x 128 x 55 мм
Совместимость с ОС	Microsoft® Windows® 2000, XP, Vista, 7 (32 bit, 64 bit)
Комплектация	Кабель USB (1,8 м) Диск с драйверами Блок питания (только для подключения кабеля D-Sub 9)

Опциональные аксессуары

№	Описание
937179T	Педальный переключатель
011196	Сигнальный кабель RS-232C DSub9-DSub9 (2 м)



011505



Задняя панель

№	Ввод данных	Вывод данных	Подключение интерфейсного кабеля	Разъём педального переключателя	Скорость передачи	Биты данных	Стоп-вые биты	Чётность
011505	3 x Digimatic	USB - виртуальный COM-Port (VCP), RS-232C	Для послед. кабеля: D-SUB 9 для USB: тип кабеля B	Да	1200/9600 (регулируемая)	8	1	отсутствует

Интерфейс MUX-10F

Серия 264

MUX-10F - это четырёхканальный микроконтроллер-интерфейс для подключения четырёх измерительных приборов с выходом Digimatic к RS-232C интерфейсу компьютера. Преимущества:

- Подключение четырёх измерительных приборов к RS-232C интерфейсу компьютера.



264-002D



задняя панель

№	Ввод данных	Вывод данных	Подключение интерфейсного кабеля	Разъём pedalного переключателя	Скорость передачи	Биты данных	Стоп-вые биты	Чётность
264-002D	4 x Digimatic	RS-232C	D-SUB 9	Да	300, 600, 1200, 2400, 9600, 19200	8	1	отсутствует

Интерфейс DMX-8/2

Серия 011

DMX-8/2 - это микроконтроллер-интерфейс для подключения восьми измерительных приборов с выходом Digimatic к RS-232C интерфейсу компьютера. Преимущества DMX-8/2:

- Поставляется с блоком питания 220-240В 50 Гц.



011318



задняя панель

№	Ввод данных	Вывод данных	Подключение интерфейсного кабеля	Разъём pedalного переключателя	Скорость передачи	Биты данных	Стоп-вые биты	Чётность
011318	8 x Digimatic	RS-232C	D-SUB 9	Да	9600	8	1	отсутствует

Интерфейс DMX-16 / DMX-16C

Серия 011

DMX-16/16C обладает следующими преимуществами:

- Интегрированные микропроцессоры для обработки данных, что обеспечивает одновременный ввод и вывод данных со всех измерительных устройств и ускоряет их обработку.



011255



задняя панель

№	Тип	Ввод данных	Вывод данных	Подключение интерфейсного кабеля	Разъём pedalного переключателя	Скорость передачи	Биты данных	Стоп-вые биты	Чётность
011191	DMX-16	16 x Digimatic	RS-232C	D-SUB 9	Да	9600	8	1	отсутствует
011255	DMX-16C	16 x Digimatic	RS-232C	D-SUB 9	Да	9600	8	1	отсутствует

Спецификация

Размеры (ДхШхВ)	91,4 x 92,5 x 50,4 мм
Комплектация	Блок питания

Оptionальные аксессуары

№	Описание
937179T	Педальный переключатель
011196	Сигнальный кабель RS-232C DSub9-DSub9 (2 м)

Спецификация

Размеры (ДхШхВ)	158 x 204 x 66 мм
Комплектация	Кабель питания

Оptionальные аксессуары

№	Описание
937179T	Педальный переключатель
011196	Сигнальный кабель RS-232C DSub9-DSub9 (2 м)

Спецификация

Размеры (ДхШхВ)	225 x 204 x 75 мм
Комплектация	Кабель питания

Оptionальные аксессуары

№	Описание
937179T	Педальный переключатель
011196	Сигнальный кабель RS-232C DSub9-DSub9 (2 м)

Интерфейс DMX-3-2 USB

Серия 011

DMX-3-2 USB - это USB интерфейс для подключения трёх измерительных приборов с выходом Digimatic и двух устройств с выходом RS232C (например, Mitutoyo QM-Data 200) к USB интерфейсу компьютера.

Преимущества DMX-3-2 USB:

- Выбор из более чем 70 измерительных приборов с выходом RS232C (как Mitutoyo, так и других производителей) для подключения к этому интерфейсу (список доступен по запросу).
- Интерфейс преобразует различные сигналы от подключенных измерительных приборов в один формат: сигнал клавиатуры (HID) или виртуальный COM-Port MUX-10 или MUX-50 (VCP).

Спецификация

Размеры (ДхШхВ)	170 x 128 x 55 мм
Функция таймера	Интервал 0-99 с или 0-99 мин
Измерительный инструмент Mitutoyo с выходом RS232C	КА-счетчик Угломер серии 950 EH, EF, EV-счетчик DP1-VR Высотомер LH-600 QM-Data 200 Litematic VL-50 Лазерный микрометр LSM QM-Height Микроскоп серии MF Проектор PJ A3000 Проектор PJ H30 Индикатор ID-H
Совместимость с ОС	Microsoft® Windows® 2000, XP, Vista, 7 (32 bit, 64 bit)
Выходной десятичный знак	точка или запятая
Макс. кол-во каскадн. интерфейс.	3 посредством дополнительного кабеля
Комплектация	Кабель USB (1,8 м) Диск с драйверами

Опциональные аксессуары

№	Описание
937179T	Педальный переключатель
011538	Кабель Interface Link (300 мм)

Спецификация

Размеры (ДхШхВ)	55 x 58 x 31 мм
Источник питания	Блок питания 10 В, 120 мА или питание от шины USB
Функция таймера	1с-99ч 59 мин 59с (100ч)
Допуск таймера	±8с/24ч
Комплектация	В комплекте : - Соединительный кабель USB (0,8 м) - Блок питания - Кабель педального переключателя ТТВ1 (0,52 м)
Масса	84 г



Пример использования с блоком DMX



011552



Задняя панель

№	Ввод данных	Вывод данных	Подключение интерфейсного кабеля	Разъем педального переключателя	Скорость передачи	Биты данных	Стоп-овые биты	Чётность
011552	3 x Digimatic 2 x RS232C	USB виртуальный COM-Port (VCP), сигнал USB клавиатуры (HID)	USB	Да	9600	8	1	нет

Таймер-блок Digimatic

Серия 011

Этот таймер подключается вместо педального переключателя с интерфейсом Mitutoyo для запуска передачи данных через определённые интервалы времени.

Преимущества таймера:

- Нейтральное программное обеспечение для всех приложений.
- Подходит для всех интерфейсов Mitutoyo с 3,5 мм TRS разъёмом педального переключателя (Моно), как USB Input Tool Direct
- Этот таймер работает как педальный переключатель с контролем времени



011540



Пример использования с прямым соединением USB

№
011540

Блок индикации Digimatic

Серия 542

Для устройств, оснащенных выходом SPC Digimatic:

- Микрометров
- Индикаторов
- Штангенциркулей
- и др.



542-007D



542-072D



542-016



542-093-2

Регистратор данных Digimatic

Серия 011

Регистраторы данных Digimatic DL-1000 и 1000 M предназначены для хранения измерительных данных с устройств Digimatic для последующего вывода на компьютер. С их помощью возможен сбор измерительных данных в отсутствие ПК с дальнейшим переносом на компьютер.

- Измерительный прибор подключается к I/O порту DL-1000/1000 M с помощью кабеля передачи данных; данные измерений передаются с помощью кнопки на измерительном приборе или DL-1000/1000 M.
- Для передачи данных устройства подключаются через интерфейс на целевом компьютере.
- Передача данных от DL-1000/1000 M выполняется с помощью кнопки или педали через интерфейс или по запросу соответствующего ПО. DL-1000/1000 M определяется как устройство Digimatic для интерфейса измерительных устройств.
- Данные могут быть выведены непосредственно на принтер с интерфейсом Digimatic.



011264 / 011264M

№	Тип	Масса [г]
011264	DL-1000	130
011264M	DL-1000 M	130



Дополнительную информацию (характеристики и т.д.) см. в описании счётчиков и устройств индикации раздела "Датчики линейных измерений"

Спецификация

Память	DL-1000/1000 M: До 999 измеренных значений может храниться в регистраторе данных. DL-1000 M: Возможность сохранять шаблоны. Могут быть сохранены до 100 функций в 9 шаблонах. Если количество функций уменьшено, число возможных шаблонов увеличится. В зависимости от количества функций DL-1000 M автоматически посчитает сколько шаблонов доступно. Например, 10 измеренных функций означает, что максимум 99 шаблонов могут быть сохранены.
Формат данных	Все данные загружаются или выводятся в формате, совместимом с Mitutoyo Digimatic.
Связь с измерительным прибором	Для вывода измеренных значений DL-1000/1000 M можно подключить к любому интерфейсу или принтеру, который поддерживает соединение с измерительными инструментами, совместимыми с интерфейсом Mitutoyo Digimatic.
Комплектация	1 x 9 В литиевая батарея Кабель передачи данных 10-полюсный (0,25 м)

Опциональные аксессуары

№	Описание
936937	Кабель Digimatic (1м)
965014	Кабель Digimatic (2м)
06ADV380D	Кабель прямого вывода USB (2 м)

Распределительный блок Digimatic

Серия 011/939

Этот распределительный блок позволяет подключать 3-5 измерительных приборов Digimatic к одноканальному интерфейсу (например, DMX-1 USB).

Преимущества:

- Возможность подключения 3-5 измерительных приборов Digimatic к одноканальному интерфейсу.
- Это может быть как блок индикации Digimatic, так и интерфейсный блок.



011235



939039

№	Вывод данных	Ввод данных	Разъём педального переключателя
011235	1 x Digimatic (1 канал)	5 x Digimatic	Да
939039	1 x Digimatic (1 канал)	3 x Digimatic	Нет

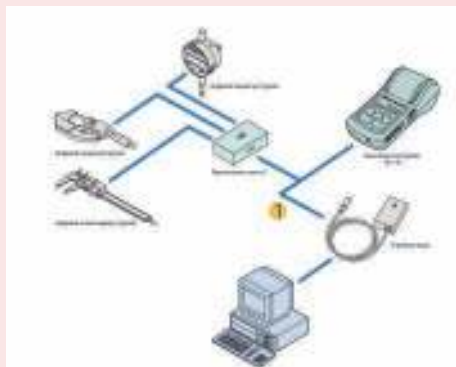
Спецификация

Комплектация | Блок питания (только 011235)

Опциональные аксессуары

№	Описание
936937	Кабель Digimatic (1м)
965014	Кабель Digimatic (2м)
937179T	Педальный переключатель

937179T только для 011235



1 - кабель 936937 (1 м), 965014 (2 м)

Спецификация

Размеры (ДхШхВ) | 117 x 73 x 24 мм

Комплектация | С блоком питания

Опциональные аксессуары

№	Описание
011037	4 батареи LR6 (AA)

Блок отображения допусков Digimatic

Серия 011

Это устройство предназначено для подключения инструмента Digimatic для визуализации оценки ПР/НЕ.

Преимущества:

- Простое подключение к измерительным инструментам Digimatic.
- Простая индикация оценки допусков -НЕ/ПР/+НЕ для измерительных инструментов Digimatic.
- Работает от сети (блок питания в комплекте) или 2 батарей LR6.
- Установка допусков для измерительного инструмента.



011516



№
011516

Краткое руководство по высокоточным измерительным приборам



Контроль качества

■ Контроль качества (КК)

Система, позволяющая экономно производить качественные продукты или услуги в соответствии с требованиями потребителя.

■ Контроль качества технологического процесса

Меры, обеспечивающие стабильное снижение вариабельности готового продукта путём улучшения технологического процесса. К таким мерам относятся как стандартизация и оптимизация производственного процесса, так и наращивание технологий.

■ Статистический контроль процесса (SPC)

Контроль качества производственного процесса с помощью статистических методов.

■ Номенклатура

Группа, состоящая из всех единиц продукции, которые подлежат улучшению и контролю в отношении технологического процесса и качества продукта. Номенклатура обычно бывает представлена выборкой, полученной путём отбора образцов.

■ Партия

Совокупность единиц продукции, произведённых при равных условиях.

■ Выборка

Единица (группа единиц) продукции, отобранная из номенклатуры для изучения её характеристик.

■ Размер выборки

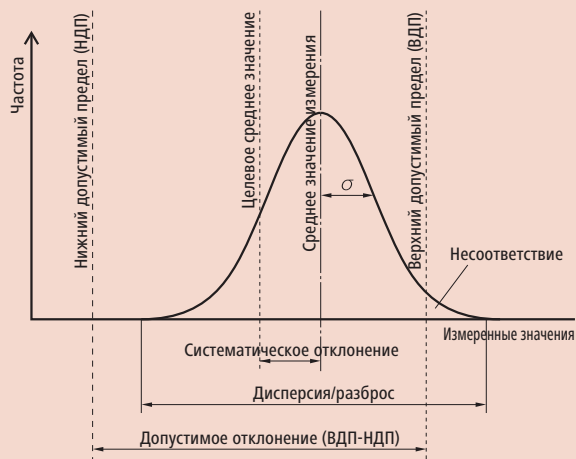
Количество единиц продукции в выборке.

■ Систематическое отклонение

Величина, рассчитанная путём вычитания истинного значения из среднего значения измеряемой величины при проведении серии измерений.

■ Дисперсия

Вариация значений целевой характеристики по отношению к среднему значению. Стандартное отклонение обычно используется для представления дисперсии значений вокруг среднего.



■ Гистограмма

Диаграмма, разделяющая диапазон между максимумом и минимумом измеренной величины на несколько секторов и показывающая количество повторений (частоту возникновения) в каждом секторе в форме столбцов. Таким образом, легче определить примерное среднее или приблизительный разброс дисперсии. Волнообразный симметричный график распределения также называется «нормальным распределением» и часто используется в теоретических примерах, поскольку облегчает расчёт характеристик. Однако необходимо помнить, что многие реальные процессы нельзя описать с помощью нормального распределения, и такое допущение может привести к ошибочным результатам.

■ Воспроизводимость процесса

Характерная для процесса результативность при условии его достаточной стандартизации, устранении всех возможных причин сбоев и статистической контролируемости. Воспроизводимый технологический процесс ограничен диапазоном $\pm 3\sigma$ или 6σ от среднего, если качественный выпуск продукции соответствует нормальному распределению. σ (сигма) обозначает стандартное отклонение.

■ Индекс воспроизводимости процесса (ИВП или Cp)

Критерий, определяющий способность процесса оставаться в рамках допустимых границ целевой характеристики. Данный индекс должен всегда значительно превышать 1. Значение индекса рассчитывается путём деления допустимого отклонения целевой характеристики на 6σ (воспроизводимость технологического процесса). В случае одностороннего допуска, индекс рассчитывается путём деления разности между средним (\bar{X}) и стандартным значением на 3σ . При использовании индекса воспроизводимости процесса подразумевается, что измеряемая характеристика имеет нормальное распределение.

Примечание: Если характеристика имеет нормальное распределение, то 99.74% данных сгруппированы в диапазоне $\pm 3\sigma$ от среднего значения.

Двусторонний допуск

$$Cp = \frac{USL - LSL}{6\sigma}$$

USL (ВДП) – верхний допустимый предел
LSL (НДП) – нижний допустимый предел

Односторонний допуск ... Если задан только верхний допустимый предел

$$Cp = \frac{USL - \bar{X}}{3\sigma}$$

Односторонний допуск ... Если задан только нижний допустимый предел

$$Cp = \frac{\bar{X} - LSL}{3\sigma}$$

Примеры значений индекса воспроизводимости процесса (Cp) (двусторонний допуск)

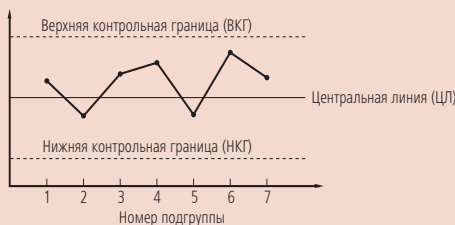


Важно отметить, что индекс Cp отражает только отношение между допустимыми границами значения измеряемой величины и дисперсией процесса, но не учитывает положение среднего значения процесса.

Примечание: Индекс воспроизводимости процесса, отражающий разницу между средним значением измеряемого процесса и целевым средним значением, обычно обозначается Cpk и равняется частному от деления значения верхнего допуска (ВДП минус среднее) на 3σ (половина диапазона воспроизводимости процесса), или частному от деления значения нижнего допуска (среднее минус НДП) на 3σ , в зависимости от того, какой результат из двух указанных является наименьшим.

■ Контрольная карта

Используется для контроля процесса путём отделения вариабельности процесса, вызванной случайными причинами, от вариабельности, вызванной неполадками в процессе. Контрольная карта состоит из центральной линии (ЦЛ) и линий верхней и нижней контрольных границ (ВКГ и НКГ), расположенных соответственно выше и ниже центральной линии. Можно сказать, что процесс контролируется статистически, если при нанесении значений его характеристик на контрольную карту все точки находятся между линиями верхней и нижней контрольных границ без значительных отклонений в направлении какой-либо из границ. Контрольная карта является полезным инструментом для контроля результатов процесса и, таким образом, его качества.



■ Случайные причины

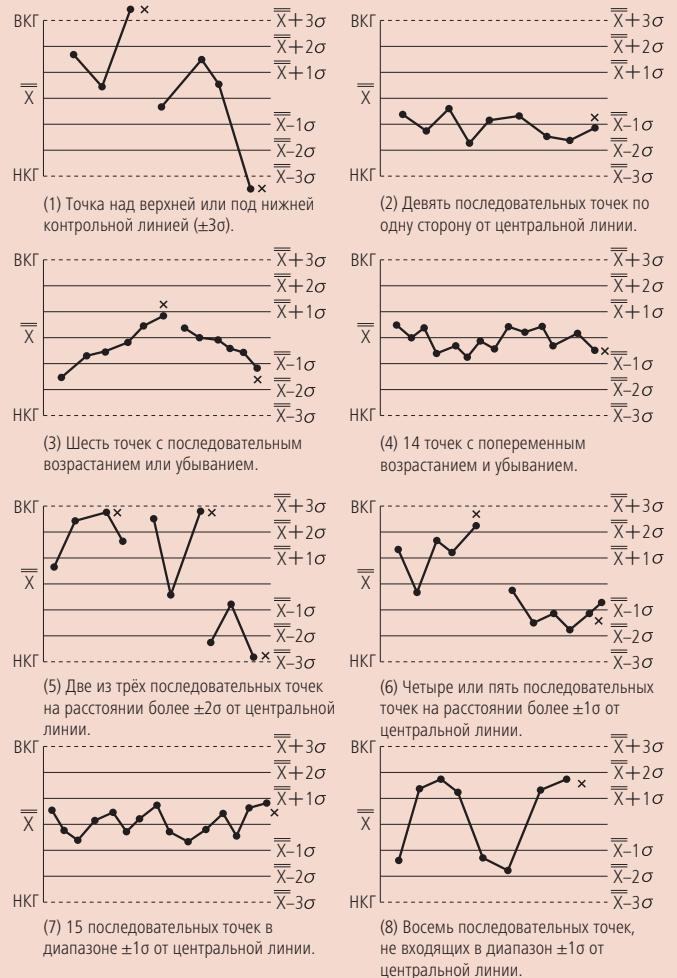
Это причины вариабельности процесса, которые являются относительно мало важными. Случайные причины невозможно устранить по технологическим или экономическим основаниям, даже если их удается идентифицировать.

■ Контрольная карта \bar{X} -R

Контрольная карта, используемая для контроля процесса и содержащая наибольшее количество информации о процессе. Контрольная карта \bar{X} -R состоит из контрольной карты \bar{X} , с помощью которой происходит мониторинг среднего в каждой подгруппе для выявления аномальной погрешности среднего значения процесса, и контрольной карты R, в которой используется диапазон для контроля аномальной вариации. Обычно обе карты используются одновременно.

■ Интерпретация контрольной карты

Ниже приводятся типичные тренды последовательного расположения точек на контрольной карте, которые считаются нежелательными. Такие тренды указывают на существование «особых причин», влияющих на результат технологического процесса, в отношении которых требуются действия оператора процесса с целью их устранения. Настоящие правила определения причин приводятся лишь в качестве общего указания. При разработке правил определения причин для конкретного процесса принимайте во внимание присущую ему вариабельность. Предполагая, что верхняя и нижняя контрольные границы находятся на расстоянии 3σ от центральной линии, разделите контрольную карту на шесть частей с интервалом в 1σ , и затем применяйте указанные ниже правила. Такие правила применяются в отношении контрольной карты \bar{X} и R . Обратите внимание на то, что данные «правила действия в отношении трендов» были сформулированы для нормального распределения. Также подобные правила могут быть сформулированы для любого другого вида распределения.



Микрометры Digimatic и механические микрометры
Страница 35

Принадлежности для микрометров
Страница 94

Микрометрические головки
Страница 110

Принадлежности для микрометрических головок
Страница 134



Высокоточные микрометры ABSOLUTE Digimatic



Функции	Серия 293
ВКЛ./ВЫКЛ.	
Автоотключение через 20 мин. простоя	
Предупреждение о низком напряжении	
Функция блокировки HOLD (Удержание значения)	
Вывод данных	
Предустановка	
Переключение разрешения	

Спецификация

Погрешность	См. перечень технических характеристик (без учёта ошибки квантования)
Плоскостность	0,3 мкм
Параллельность	0,6 мкм
Измерительная поверхность	∅3,2 мм, с твердосплавными наконечниками, доведённые
Микрометрический винт	∅6,35 мм, шаг 0,5 мм, со стопором
Измерительное усилие	7-9 Н
Измерительная система	Электромагнитный индукционный вращающийся датчик типа ABS
Срок службы батареи	Около 2 лет
Источник питания	Литиевая батарея (CR2032) x 1
Комплектация	Коробка, ключ, отвертка, 1 батарея, теплозащитный кожух, сертификат контроля

Оptionальные аксессуары

№	Описание
05CZA662	Кабель Digimatic с кнопкой передачи данных (1 м)
05CZA663	Кабель Digimatic с кнопкой передачи данных (2 м)
06ADV380B	Кабель USB с кнопкой передачи данных (2 м)
02AZD790B	Кабель U-Wave с кнопкой передачи данных

Расходуемые аксессуары

№	Описание
055AA217D	Литиевая батарея CR-2032



Разрешение 0,1 мкм

Серия 293

Эти микрометры имеют разрешение 0,1 мкм, что позволяет использовать инструмент для решения измерительных задач для ручного инструмента, требующих высокой точности.

Микрометры MDH обладают следующими преимуществами:

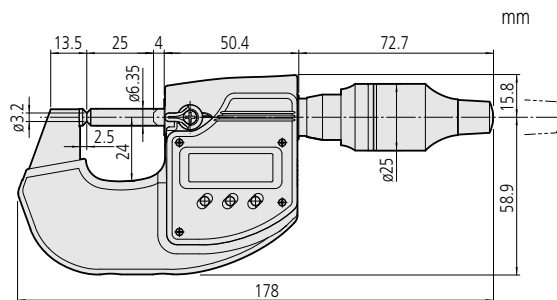
- В высокоточном микрометре Digimatic воплощены инновации Mitutoyo: вращающийся датчик ABSOLUTE с разрешением 0,1 мкм и высокоточная технология обработки резьбы для снижения погрешности до 0,5 мкм, что обеспечивает более высокую точность без ущерба работоспособности.
- Высокопрочная скоба и высокопроизводительный механизм постоянного усилия (7-9 Н) обеспечивают более стабильные измерения.



Высокоточный микрометр с теплозащитным кожухом (стандартный аксессуар)

Метрические

№	Диапазон изм-й [мм]	Разрешение	Погрешность прибора	Масса [г]
293-100	0-25	0,0001 мм/ 0,0005 мм (переключаемое)	±0,5 мкм	400



Сравнительные размеры:

Высокоточный микрометр с жёсткой скобой и обычный микрометр со стандартной скобой

Микрометры Digimatic QuantuMike IP65

Серия 293

Эти микрометры оснащаются микрометрическими винтами с шагом 2 мм, что обеспечивает в 4 раза более быстрое перемещение по сравнению с обычными микровинтами.

Микрометры Digimatic QuantuMike IP65 обладают следующими преимуществами:

- Благодаря крупной резьбе микровинт подаётся на 2 мм за 1 оборот барабана, обеспечивая быстрые измерения.
- В 4 раза быстрее, чем стандартный микрометр с шагом микровинта 0,5мм.
- Высочайшая точность, инструментальная погрешность составляет всего ± 1 мкм (для моделей с диапазоном до 75 мм).
- Двойная функция трещотки на барабане и ускорителе обеспечивает простоту работы одной рукой или на стойке.
- Превосходная защита от воды и пыли (класс защиты IP65) позволяет использовать микрометр в условиях механообработки с применением СОЖ.

QuantuMike®



293-140



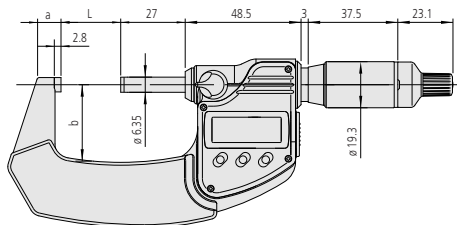
Цветные трещоточные колпачки



Только для 0-25,
25-50 мм

Метрические

№	Диапазон изм-й [мм]	Погрешность [мкм]	Вывод данных	L [мм]	a [мм]	b [мм]	Масса [г]
293-140	0-25	± 1		0	9	25	265
293-145	0-25	± 1		0	9	25	265
293-141	25-50	± 1		25	9,8	32	325
293-146	25-50	± 1		25	9,8	32	325
293-142	50-75	± 1		50	12,6	47	465
293-147	50-75	± 1		50	12,6	47	465
293-143	75-100	± 2		75	14	60	620
293-148	75-100	± 2		75	14	60	620



1 оборот

QuantuMike

Стандартный

Перемещение
шпинделя

0,5 мм

2,0 мм

Функции	Серия 293
ORIGIN (до 100 мм)	
ZERO / ABS (НУЛЬ/АБС.)	
Автоотключение через 20 мин. простоя	
Предупреждение о низком напряжении	
Функция блокировки	
HOLD (Удержание значения)	

Спецификация

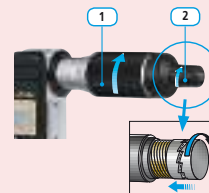
Погрешность	См. перечень технических характеристик (без учёта ошибки квантования)
Разрешение	0,001 мм
Плоскостность	0,3 мкм
Параллельность	1 мкм для моделей до 50 мм 2 мкм для мод. до 100 мм
Измерительные поверхности	с твердосплавными наконечниками, доведённые
Микрометрический винт	ø6,35 мм, шаг 2 мм, со стопором
Измерительное усилие	7-12 Н
Срок службы батареи	около 1,2 года
Комплектация	Коробка, ключ, 1 батарея, установочная мера (от 25 мм и более), сертификат контроля (для диапазона 0-50 мм)

Оptionальные аксессуары

№	Описание
05CZA662	Кабель Digimatic с кнопкой передачи данных (1 м)
05CZA663	Кабель Digimatic с кнопкой передачи данных (2 м)
02AZD790B	Кабель U-Wave с кнопкой передачи данных
06ADV380B	Кабель USB с кнопкой передачи данных (2 м)
04GAA900	Красный трещоточный колпачок
04GAA901	Желтый трещоточный колпачок
04GAA902	Зеленый трещоточный колпачок
04GAA903	Синий трещоточный колпачок
04AAB208	Серый трещоточный колпачок

Расходуемые аксессуары

№	Описание
938882	Батарея SR44
04GAA899	Черный трещоточный колпачок



- 1 : Трещотка на барабане
2 : Трещотка на ускорителе

Микрометры Digimatic IP65

Серия 293

Эти метрические микрометры гарантируют высокую точность и надёжность, поставляются с выводом данных и без него. Преимущества:

- Высочайшая точность, инструментальная погрешность всего ± 1 мм (для моделей с диапазоном до 75 мм).



Только для 0-25, 25-50 мм

Функции	Серия 293
ORIGIN (до 100 мм)	☑
ZERO / ABS (НУЛЬ/АБС.)	☑
2 x Предустановки (более 100 мм)	☑
Автоотключение	☑
через 20 мин. простоя	☑
Предупреждение о низком напряжении	☑
Функция блокировки	☑
HOLD (Удержание значения)	☑

Спецификация

Погрешность	См. перечень технических характеристик (без учёта ошибки квантования)
Разрешение	0,001 мм
Шкала	Барaban и стeбeль с матовым хромым покрытием, $\varnothing 18$ мм
Плоскостность	0,3 мкм
Параллельность	1 мкм для моделей до 50 мм 2 мкм для моделей до 100 мм 3 мкм для моделей до 175 мм 4 мкм для моделей до 275 мм 5 мкм для моделей свыше 300 мм
Измерительные поверхности	с твердосплавными наконечниками, доведённые
Микрометрический винт	$\varnothing 6,35$ мм, шаг 0,5 мм, со стопором
Измерительное усилие	5-10 Н
Срок службы батареи	около 2,4 лет для моделей до 100 мм 1,2 года для моделей свыше 100 мм
Комплектация	Коробка, ключ, 1 батарея, установочная мера (от 25 мм и более), сертификат контроля (для диапазона 0-50 мм)

Опциональные аксессуары

№	Описание
05CZA662	Кабель Digimatic с кнопкой передачи данных (1 м)
05CZA663	Кабель Digimatic с кнопкой передачи данных (2 м)
02AZD790B	Кабель U-Wave с кнопкой передачи данных
06ADV380B	Кабель USB с кнопкой передачи данных (2 м)

Расходуемые аксессуары

№	Описание
938882	Батарея SR44



Увеличен срок службы батареи (около 8700 часов)



293-234-30 с трещоточным барабаном



293-230-30 с трещоткой



293-252-10

Метрические

С трещоткой

№	Диапазон изм-й [мм]	Погрешность [мкм]	Вывод данных	L [мм]	a [мм]	b [мм]	c [мм]	Масса [г]
293-230-30	0-25	± 1	☑					270
293-240-30	0-25	± 1	☑					270
293-231-30	25-50	± 1	☑					330
293-241-30	25-50	± 1	☑					330
293-232-30	50-75	± 1	☑					470
293-242-30	50-75	± 1	☑					470
293-233-30	75-100	± 2	☑					625
293-243-30	75-100	± 2	☑					625
293-250-10	100-125	± 2	☑	132,8	5,3	16,7	76,5	600
293-251-10	125-150	± 2	☑	158,2	5,7	18,8	91	740
293-252-10	150-175	± 3	☑	183,6	6,1	19,1	102	800
293-253-10	175-200	± 3	☑	208,8	6,3	18,2	115	970
293-254-10	200-225	± 3	☑	234,2	6,7	16,8	127	1100
293-255-10	225-250	± 4	☑	258	5,5	18	139	1270
293-256-10	250-275	± 4	☑	284	6,5	18	152	1340
293-257-10	275-300	± 4	☑	309	6,5	18	166	1540

Метрические

С трещоточным барабаном

№	Диапазон изм-й [мм]	Погрешность [мкм]	Вывод данных	Масса [г]
293-234-30	0-25	± 1	☑	270
293-244-30	0-25	± 1	☑	270
293-235-30	25-50	± 1	☑	330
293-245-30	25-50	± 1	☑	330
293-236-30	50-75	± 1	☑	470
293-246-30	50-75	± 1	☑	470
293-237-30	75-100	± 2	☑	625
293-247-30	75-100	± 2	☑	625

Микрометры Digimatic IP65

Series 293 - Микрометры в наборе

Эти метрические микрометры гарантируют высокую точность и надёжность, поставляются с выводом данных и без него.

Метрические микрометры Digimatic IP65 обладают следующими преимуществами:

- Вывод данных



Только для 0-25 мм,
25-50 мм

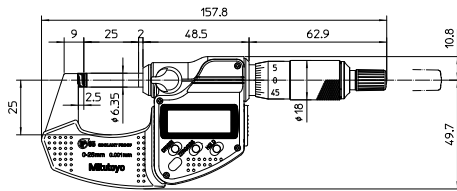


293-963-30

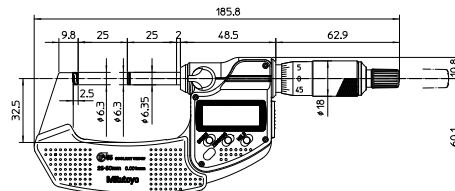
Метрические

Набор, с трещоткой

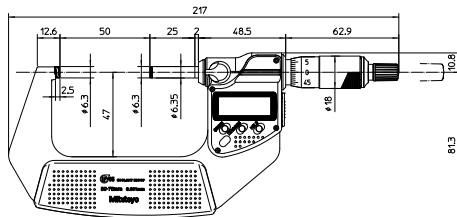
№	Диапазон измерений [мм]	Вывод данных	Заданная комбинация
293-966-30	0-50		293-230-30 / 293-231-30 + установочная мера 25 мм из керамики
293-962-30	0-75		293-230-30 / 293-231-30 / 293-232-30 + установочная мера 25 мм и 50 мм
293-963-30	0-100		293-230-30/ 293-231-30/ 293-232-30/ 293-233-30 + установочные меры 25 мм, 50 мм и 75 мм



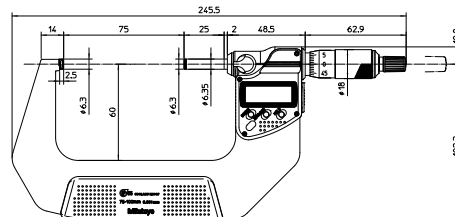
0 - 25 мм



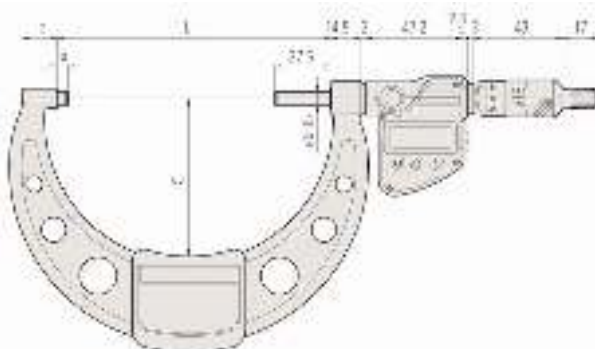
25 - 50 мм



50 - 75 мм



75 - 100 мм



С трещоткой свыше 100 мм

Функции	Series 293 - Микрометры в наборе
ORIGIN (до 100 мм)	
ZERO / ABS (НУЛЬ/АБС.)	
Автоотключение через 20 мин. простоя	
Предупреждение о низком напряжении	
Функция блокировки	
HOLD (Удержание значения)	

Спецификация

Погрешность	См. индивидуальные типы
Разрешение	0,001 мм
Шкала	Барaban и стeбeль с матовым хромовым покрытием, Ø18 мм
Плоскостность	0,3 мкм
Параллельность	1 мкм для моделей до 50 мм 2 мкм для моделей свыше 100 мм
Измерительные поверхности	с твердосплавными наконечниками, доведённые
Микрометрический винт	Ø6,35 мм, шаг 0,5 мм, со стопором
Измерительное усилие	5-10 Н
Срок службы батареи	около 2,4 года
Комплектация	Коробка, ключ, батареи, установочная мера (от 25 мм и более), сертификат контроля (для диапазона 0-50 мм)

Оptionальные аксессуары

№	Описание
05CZA662	Кабель Digimatic с кнопкой передачи данных (1 м)
05CZA663	Кабель Digimatic с кнопкой передачи данных (2 м)
02AZD790B	Кабель U-Wave с кнопкой передачи данных
06ADV380B	Кабель USB с кнопкой передачи данных (2 м)

Расходуемые аксессуары

№	Описание
938882	Батарея SR44

Микрометры Digimatic 300-500 мм

Серия 293

Эти микрометры Digimatic с диапазоном измерений 300-500 мм обладают следующими преимуществами:

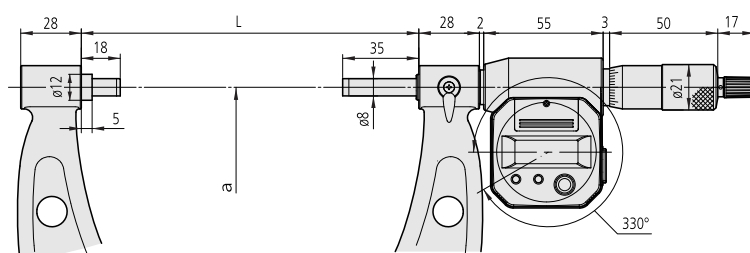
- Поворотный на 330° дисплей обеспечивает удобное считывание во всех измерительных положениях.
- Диапазон измерений 300-500 мм.



293-582

Метрические

№	Диапазон изм-й [мм]	Погрешность [мкм]	L [мм]	a [мм]	Масса [г]
293-582	300-325	±6	353	187	2000
293-583	325-350	±6	378	199	2150
293-584	350-375	±6	403	212	2300
293-585	375-400	±7	428	224	2450
293-586	400-425	±7	453	236	2600
293-587	425-450	±7	478	248	2750
293-588	450-475	±8	503	261	2900
293-589	475-500	±8	528	273	3100



Дисплей поворачивается на 330°

Функции	Серия 293
ZERO / ABS (НУЛЬ/АБС.)	☑
Автоматическое отключение через 20 мин. простоя	☑
Предупреждение о низком напряжении	☑
HOLD (Удержание значения)	☑
Вывод данных	☑

Спецификация

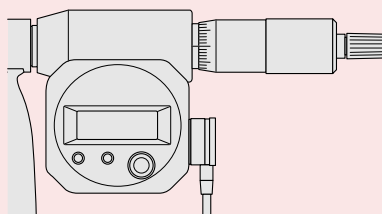
Погрешность	См. перечень технических характеристик (без учёта ошибки квантования)
Разрешение	0,001 мм
Шкала	Барaban и стeбeль с матовым хромовым покрытием
Плоскостность	0,6 мкм
Параллельность	5 мкм для моделей до 375 мм 6 мкм для моделей до 475 мм 7 мкм для моделей до 500 мм
Измерительные поверхности	С твердосплавными наконечниками, доведённые
Микрометрический винт	Ø8 мм, шаг 0,5 мм, со стопором
Измерительное усилие	10-14 Н
Срок службы батареи	около 1,8 года
Комплектация	Коробка, установочная мера, ключ, 2 батареи

Опциональные аксессуары

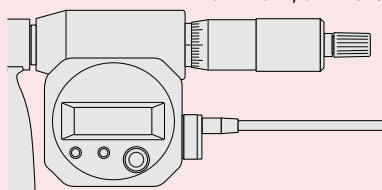
№	Описание
04AZB512	Кабель Digimatic с кнопкой передачи данных (1 м)
04AZB513	Кабель Digimatic с кнопкой передачи данных (2 м)
959149	Кабель Digimatic с кнопкой передачи данных (1 м)
959150	Кабель Digimatic с кнопкой передачи данных (2 м)
02AZD790C	Кабель U-Wave с кнопкой передачи данных
06ADV380C	Кабель USB с кнопкой передачи данных (2 м)

Расходуемые аксессуары

№	Описание
938882	Батарея SR44



Ориентация кабеля вниз
04AZB512, 04AZB513



Ориентация кабеля в направлении барабана
959149, 959150

Микрометры Digimatic

Серия 293

Эти доступные микрометры Digimatic обладают следующими особенностями:

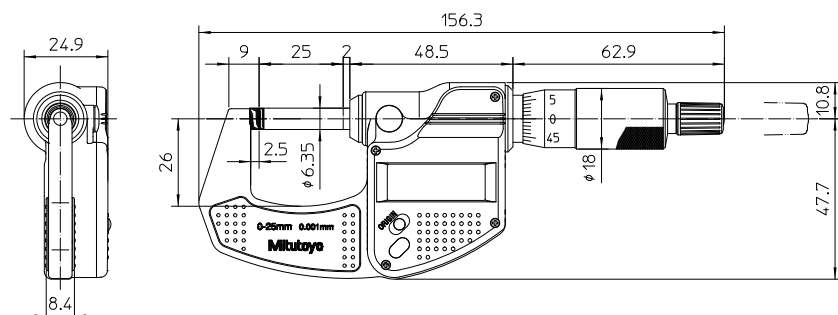
- Бюджетная модель с упрощенной функциональностью.
- Без вывода данных.
- Доступна с трещоткой или фрикционным барабаном для обеспечения постоянно-го измерительного усилия.



293-821-30

Метрические С трещоткой

№	Диапазон изм-й [мм]	Погрешность [мкм]	Масса [г]
293-821-30	0-25	±2	275



Функции	Серия 293
ORIGIN (Отсчёт)	
Автоотключение через 20 мин. простоя	
Предупреждение о низком напряжении	

Спецификация

Погрешность	См. перечень технических характеристик (без учёта ошибки квантования)
Разрешение	0,001 мм
Шкала	Барабан и стембель с матовым хромовым покрытием, ø18 мм
Плоскостность	0,3 мкм
Параллельность	2 мкм
Измерительные поверхности	С твердосплавными наконечниками, доведённые
Микрометрический винт	ø6,35 мм, шаг 0,5 мм
Измерительное усилие	5-10 Н
Срок службы батареи	около 2,4 года (примерно 8700 часов)
Комплектация	Коробка, ключ, 1 батарея, сертификат контроля

Расходуемые аксессуары

№	Описание
938882	Батарея SR44

Микрометры с невращающимся микровинтом

Серия 406

Эти микрометры оснащаются невращающимся микровинтом. Преимущества:

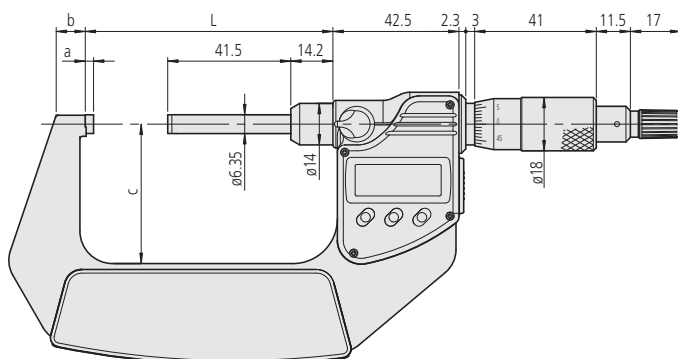
- Поступательное перемещение микровинта.
- Трещотка.
- Вывод данных.



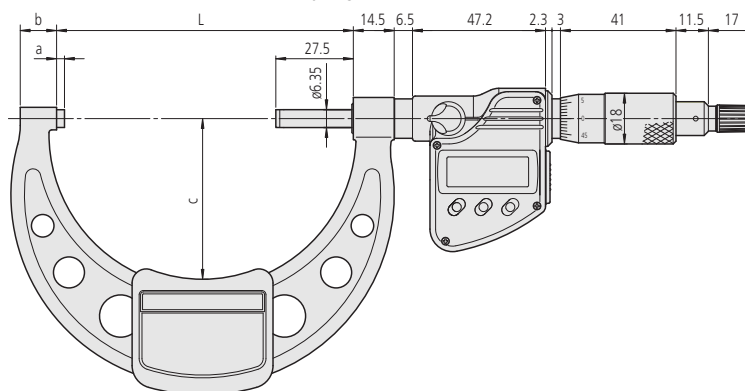
406-250

Метрические

№	Диапазон изм-й [мм]	Погрешность [мкм]	L [мм]	a [мм]	b [мм]	c [мм]	Масса [г]
406-250	0-25	±3	58,2	2,5	7,3	32	330
406-251	25-50	±3	83,2	2,5	10,1	47	470
406-252	50-75	±3	108,2	2,5	11,5	60	625
406-253	75-100	±4	105,3	2,8	14,1	57	460



0 - 75 мм



75 - 100 мм

Функции	Серия 406
ORIGIN (Отсчёт)	
ZERO / ABS (НУЛЬ/АБС.)	
Автоотключение через 20 мин. простоя	
Предупреждение о низком напряжении	
HOLD (Удержание значения)	
Вывод данных	

Спецификация

Погрешность	См. перечень технических характеристик (без учёта ошибки квантования)
Разрешение	0,001 мм
Шкала	Барaban и стeбeль с матовым хромовым покрытием, \varnothing 18 мм
Плоскостность	0,3 мкм
Параллельность	3 мкм для моделей до 75 мм 4 мкм для моделей свыше 75 мм
Измерительные поверхности	С твердосплавными наконечниками, доведённые
Микрометрический винт	\varnothing 6,35 мм, шаг 0,5 мм, со стопором
Измерительное усилие	3-8 Н
Срок службы батареи	около 1,2 года
Комплектация	Коробка, установочная мера (от 25 мм и выше), ключ

Опциональные аксессуары

№	Описание
05CZA662	Кабель Digimatic с кнопкой передачи данных (1 м)
05CZA663	Кабель Digimatic с кнопкой передачи данных (2 м)
02AZD790B	Кабель U-Wave с кнопкой передачи данных
06ADV380B	Кабель USB с кнопкой передачи данных (2 м)

Расходуемые аксессуары

№	Описание
938882	Батарея SR44

Микрометры ABSOLUTE Digimatic QuickMike

Серия 293

ABSOLUTE®



Быстродействующий тип с невращающимся микрометрическим винтом обеспечивает гораздо более высокую скорость регулировки, чем стандартные модели.

Микрометры ABSOLUTE Digimatic QuickMike обладают следующими преимуществами:

- Подача 10 мм на оборот обеспечивает в 20 раз более высокую скорость регулировки, чем стандартный тип.
- Защита IP54 позволяет применять инструмент в различных рабочих условиях (только при отсутствии кабеля для передачи данных).
- Оснащение линейной шкалой ABSOLUTE означает отсутствие ограничений на скорость перемещения.
- Большой диапазон измерения - 30 мм по сравнению с 25 мм у стандартного микрометра.



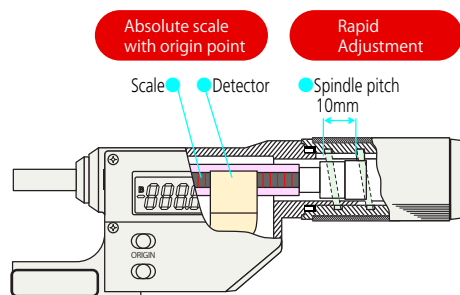
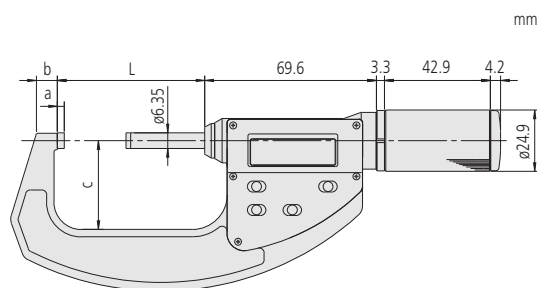
293-666



293-669

Метрические

№	Диапазон изм-й [мм]	Погрешность [мкм]	L [мм]	a [мм]	b [мм]	c [мм]	Масса [г]
293-661-10	0-30	±2	348	2,8	6,2	25	275
293-666	0-30	±2	34,8	2,8	6,2	25	275
293-667	25-55	±2	598	2,8	8,5	36	355
293-668	50-80	±3	848	2,8	10,3	47	525
293-669	75-105	±3	1098	2,8	10,7	60	625



Конструкция этого микрометра обеспечивает подачу микрометрического винта 10 мм/об. Таким образом, подача осуществляется в 20 раз быстрее, чем у обычных микрометров.

Функции	Серия 293			
	293-661-10	293-666	293-667	до 293-669
ORIGIN (Отсчёт)	■	■	■	■
ZERO / ABS (НУЛЬ/АБС.)	■	■	■	■
ВКЛ./ВЫКЛ.	■	■	■	■
Предупреждение о низком напряжении	■	■	■	■
HOLD (Удержание значения)	■	■	■	■
Вывод данных	■	■	■	■

Спецификация

Погрешность	См. перечень технических характеристик (без учёта ошибки квантования)
Разрешение	0,001 мм
Плоскостность	0,3 мкм
Параллельность	2 мкм для моделей до 80 мм 3 мкм для моделей до 105 мм
Измерительные поверхности	С твердосплавными наконечниками, доведённые
Микрометрический винт	ø6,35 мм, невращающийся, шаг 10 мм
Измерительное усилие	5-10 Н
Срок службы батареи	около 3 лет (0-30 мм), 1 год (> 30 мм)
Комплектация	Коробка, установочная мера (от 25 мм и более), 1 батарея

Оptionальные аксессуары

№	Описание
937387	Кабель Digimatic (1 м)
965013	Кабель Digimatic (2 м)
02AZD790E	Кабель U-Wave
06ADV380E	Кабель USB (2 м)

Расходуемые аксессуары

№	Описание
938882	Батарея SR44



293-666 со стойкой 156-105-10 (дополнительные принадлежности)

Микрометры ABSOLUTE Digimatic QuickMike

ABSOLUTE®

Серия 227

Эти микрометры имеют регулируемое измерительное усилие для измерения различных деталей.

Преимущества микрометров ABSOLUTE Digimatic QuickMike:

- Подходит для измерительных задач, требующих постоянного/малого измерительного усилия: измерение проволок, бумаги, деталей из пластика и резины.
- Механизм постоянного, малого измерительного усилия на барабане.
- Невращающийся микровинт.
- Быстрая подача микровинта 10 мм/об.



227-201

Метрические

№	Диапазон изм-й [мм]	Погрешность [мкм]	Установки ⁽¹⁾ измерительного усилия [Н]	Точность ⁽¹⁾ измерительного усилия [Н]	Масса [г]
227-201	0-15	±2	0,5; 1; 1,5; 2; 2,5	±0,1 + (устан. усилие/10)	300
227-203	15-30	±2	0,5; 1; 1,5; 2; 2,5	±0,1 + (устан. усилие/10)	380
227-205	0-10	±2	2; 4; 6; 8; 10	±0,4 + (устан. усилие/10)	340
227-206	10-20	±2	2; 4; 6; 8; 10	±0,4 + (устан. усилие/10)	425
227-207	20-30	±2	2; 4; 6; 8; 10	±0,4 + (устан. усилие/10)	415

⁽¹⁾ Действительно только при отклонении ±3 градуса от горизонтали при измерениях.



Функции	Серия 227			
	227-201	227-205	227-203 до 227-207	
ORIGIN (Отсчёт)	■	■	■	■
ZERO / ABS (НУЛЬ/АБС.)	■	■	■	■
ВКЛ./ВЫКЛ.	■	■	■	■
Предупреждение о низком напряжении	■	■	■	■
HOLD (Удержание значения)	■	■	■	■
Вывод данных	■	■	■	■
Предустановка	■	■	■	■

Спецификация

Направление измерения	Горизонтальное
Погрешность	См. перечень технических характеристик (без учёта ошибки квантования)
Разрешение	0,001 мм
Плоскостность	0,3 мкм
Измерительные поверхности	С твердосплавными наконечниками, доведённые
Микрометрический винт	Ø6,35 мм, невращающийся микровинт, шаг 10 мм
Параллельность	2 мкм
Срок службы батареи	Около 1 года, около 3 лет (227-205, 227-215)
Комплектация	Коробка, установочная мера (для моделей 10-30 мм), отвёртка, 1 батарея

Опциональные аксессуары

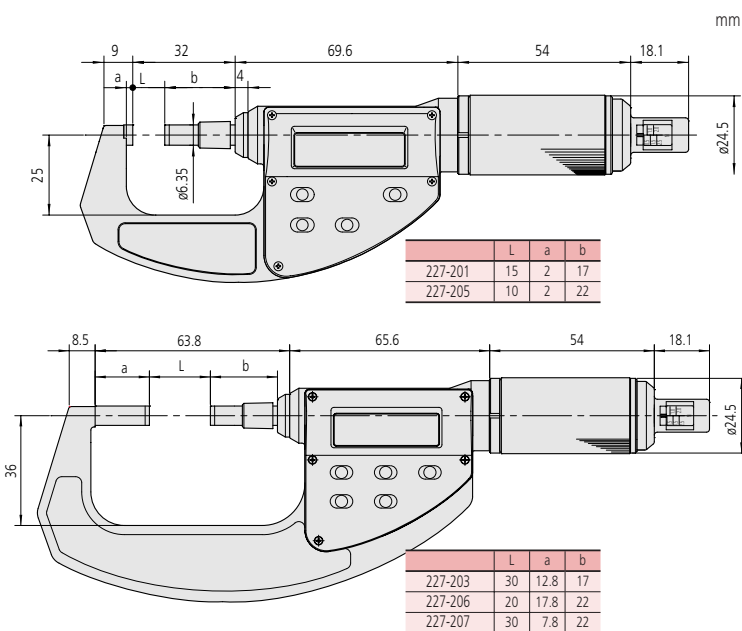
№	Описание
937387	Кабель Digimatic (1 м)
965013	Кабель Digimatic (2 м)
02AZD790E	Кабель U-Wave
06ADV380E	Кабель USB (2 м)

Расходуемые аксессуары

№	Описание
938882	Батарея SR44



Регулируемое измерительное усилие



Микрометры с трещоточным барабаном

Серия 102

Эти микрометры с трещоточным барабаном оснащены имеют новую конструкцию, обеспечивающую надёжные и достоверные результаты измерений, даже для операторов, не привыкших работать с микрометром одной рукой.

Преимущества микрометров с трещоточным барабаном:

- Механизм трещотки срабатывает как на барабане, так и на ускорителе, что позволяет легко работать одной рукой.
- Отчётливый звук от трещотки гарантирует, что измерения выполняются с постоянным заданным измерительным усилием.



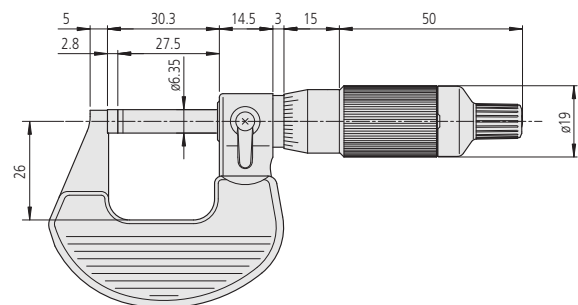
102-701



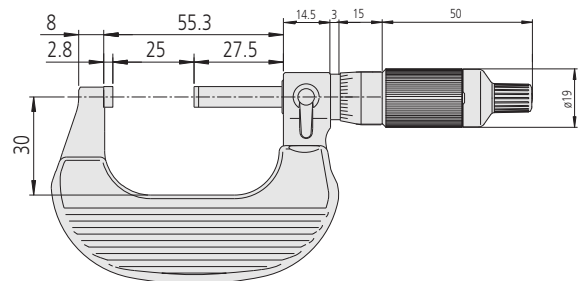
102-702

Метрические

№	Диапазон изм-й [мм]	Цена деления	Погрешность [мкм]	Масса [г]
102-701	0-25	0,01 мм	±2	180
102-707	0-25	0,001 мм	±2	180
102-702	25-50	0,01 мм	±2	270
102-708	25-50	0,001 мм	±2	270



0-25 мм



25-50 мм



Цветные трещоточные колпачки (дополнительные принадлежности)

Спецификация

Погрешность	См. перечень технических характеристик
Шкала	Барабан и стембель с матовым хромовым покрытием, ø19 мм
Плоскостность	0,6 мкм
Измерительные поверхности	С твердосплавными наконечниками, доведённые
Микрометрический винт	ø6,35 мм, шаг 0,5 мм, со стопором
Измерительное усилие	5-10 Н
Параллельность	2 мкм
Комплектация	Коробка, ключ, установочная мера (от 25 мм и более), сертификат контроля

Оptionальные аксессуары

№	Описание
04GAA899	Черный трещоточный колпачок
04GAA900	Красный трещоточный колпачок
04GAA901	Желтый трещоточный колпачок
04GAA902	Зеленый трещоточный колпачок
04GAA903	Синий трещоточный колпачок

Расходуемые аксессуары

№	Описание
04AAB208	Серый трещоточный колпачок



Микрометры для наружных измерений

Серия 102

Микрометры нового поколения - точные и надёжные средства измерений, обладающие следующими преимуществами:

- Скоба с теплоизоляцией, скошенная со стороны пятки, для измерений в труднодоступных местах.
- Трещотка обеспечивает постоянное измерительное усилие.

Спецификация

Погрешность	См. перечень технических характеристик
Цена деления	0,01 мм
Шкала	Барaban и стебель с матовым хромым покрытием, $\varnothing 18$ мм
Плоскостность	0,6 мкм
Измерительные поверхности	С твердосплавными наконечниками, доведённые
Микрометрический винт	$\varnothing 6,35$ мм, шаг 0,5 мм, со стопором
Измерительное усилие	5-10 Н
Параллельность	2 мкм для моделей 0-75 мм 3 мкм для моделей 75-100 мм
Комплектация	Коробка, ключ, установочная мера (от 25 мм и более), сертификат контроля (для диапазона 0-50 мм)



Только для 0-25,
25-50 мм



102-301

Метрические

№	Диапазон изм-й [мм]	Погрешность [мкм]	L [мм]	a [мм]	b [мм]	c [мм]	d [мм]
102-301	0-25	± 2	30,3	2,8	5	26	6,35
102-302	25-50	± 2	55,3	2,8	8	32	6,35
102-303	50-75	± 2	80,3	2,8	9	45	6,35
102-304	75-100	± 3	105,3	2,8	10	58	6,35

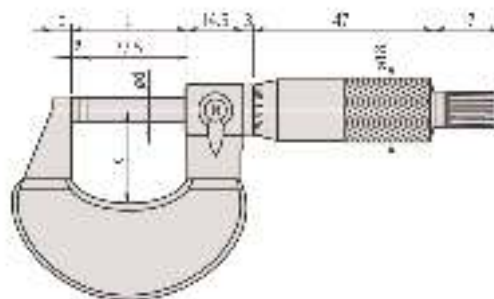
Метрические

Набор микрометров

№	Диапазон изм-й [мм]	Модели в наборе	Масса [г]
102-911-40	0-100	102-301, 102-302, 102-303, 102-304, 3 установочные меры	1200



102-911-40



Микрометры для наружных измерений

Серия 103

Микрометры нового поколения - точные и надёжные средства измерений, обладающие следующими преимуществами:

- Облегченная конструкция.



Только для 0-25 и 25-50 мм



103-137

Метрические Градуировка 0,001 мм

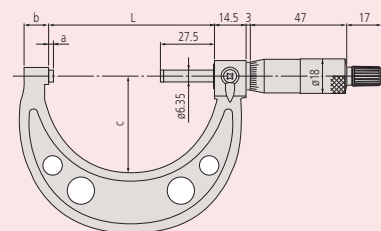
№	Диапазон изм-й [мм]	Погрешность [мкм]	L [мм]	a [мм]	b [мм]	c [мм]	d [мм]	Масса [г]
103-129	0-25	±2	30,3	2,8	9	28	6,35	175
103-130	25-50	±2	55,3	2,8	10	38	6,35	215

Метрические Градуировка 0,01 мм

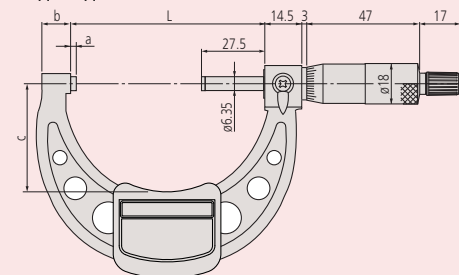
№	Диапазон изм-й [мм]	Погрешность [мкм]	L [мм]	a [мм]	b [мм]	c [мм]	d [мм]	Масса [г]
103-137	0-25	±2	30,3	2,8	9	28	6,35	175
103-138	25-50	±2	55,3	2,8	10	38	6,35	215
103-139-10	50-75	±2	80,3	2,8	12	46	6,35	315
103-140-10	75-100	±3	105,3	2,8	14	57	6,35	375
103-141-10	100-125	±3	132,8	5,3	17	76	6,35	515
103-142-10	125-150	±3	158,2	5,7	19	90	6,35	665
103-143-10	150-175	±4	183,6	6,1	20	102	6,35	720
103-144-10	175-200	±4	208,8	6,3	19	115	6,35	920
103-145-10	200-225	±4	234,2	6,7	18	127	6,35	1080
103-146-10	225-250	±5	258	5,5	18	139	6,35	1255
103-147-10	250-275	±5	284	6,5	18	152	6,35	1405
103-148-10	275-300	±5	309	6,5	18	166	6,35	1565
103-149	300-325	±6	353	18	28	187	8	1985
103-150	325-350	±6	378	18	28	199	8	2155
103-151	350-375	±6	403	18	28	212	8	2305
103-152	375-400	±7	428	18	28	224	8	2455
103-153	400-425	±7	453	18	28	236	8	2715
103-154	425-450	±7	478	18	28	248	8	2965
103-155	450-475	±8	503	18	28	261	8	3215
103-156	475-500	±8	528	18	28	273	8	3450
103-157	500-525	±9	575	40	28	307	8	4060
103-158	525-550	±9	575	15	28	307	8	4080
103-159	550-575	±9	625	40	28	332	8	4500
103-160	575-600	±9	625	15	28	332	8	4525
103-161	600-625	±9	675	40	28	355	8	4915
103-162	625-650	±9	675	15	28	355	8	4930
103-163	650-675	±9	725	40	28	382	8	5200
103-164	675-700	±9	725	15	28	382	8	5215
103-165	700-725	±9	775	40	28	405	8	5835
103-166	725-750	±9	775	15	28	405	8	5860
103-167	750-775	±9	825	40	28	430	8	6385
103-168	775-800	±9	825	15	28	430	8	6410
103-169	800-825	±9	875	40	28	455	8	6925
103-170	825-850	±9	875	15	28	455	8	6940
103-171	850-875	±9	925	40	28	480	8	7565
103-172	875-900	±9	925	15	28	480	8	7590
103-173	900-925	±9	975	40	28	505	8	8215
103-174	925-950	±9	975	15	28	505	8	8240
103-175	950-975	±9	1025	40	28	530	8	8860
103-176	975-1000	±9	1025	15	28	530	8	8880

Спецификация

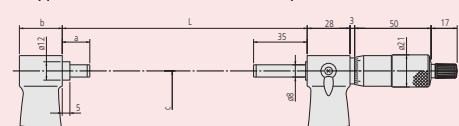
Погрешность	См. перечень технических характеристик
Цена деления	0,01 мм / 0,001 мм
Шкала	Барaban и стeбeль с матовым хромым покрытием
Плоскостность	0,6 мкм для моделей до 300 мм 1 мкм для моделей свыше 300 мм
Измерительные поверхности	С твердосплавными наконечниками, доведённые
Микрометрический винт	Шаг 0,5 мм, со стопором
Параллельность	(2+L/100) мкм, L = макс. диапазон (мм)
Измерительное усилие	5-10 Н (от 100 мм и выше : 5-15 Н) .
Комплектация	Коробка, установочная мера (от 25 мм и более), ключ, сертификат контроля (для диапазона 0-50 мм)



Модели до 75 мм



Модели 75 мм - 300 мм с изоляционной пластиной



Модели свыше 300 мм

Комплекты микрометров для измерения наружных размеров

Спецификация

Цена деления

0,01 мм

Серия 103

Микрометры нового поколения - точные и надёжные средства измерений, обладающие следующими преимуществами:

- Облегченная конструкция для удобства работы в цеховых условиях.
- Набор поставляется в надёжном ящике.



103-913-50

Метрические

Набор микрометров

№	Диапазон изм-й [мм]	Модели в наборе	Масса [г]
103-927-10	0-75	103-137, 103-138, 103-139-10, 2 установочные меры	750
103-913-50	0-150	1102-137, 103-138, 103-139-10, 103-140-10, 103-141-10, 103-142-10, 5 установочных мер	2260
103-915-10	150-300	103-143-10, 103-144-10, 103-145-10, 103-146-10, 103-147-10, 103-148-10, 6 установочных мер	7695
103-914-50	0-300	Все микрометры 103-913-31 и 103-915-10 в одном наборе, 11 установочных мер	9300

Микрометры с механическим счётчиком

Серия 193

Микрометры для наружных измерений с механическим счётчиком обладают следующими преимуществами:

- Прямое считывание результатов для удобства пользования.
- Быстрое и безошибочное считывание измеренных значений.



193-101

Метрические 1. С трещоткой (разрешение: 0,01 мм)

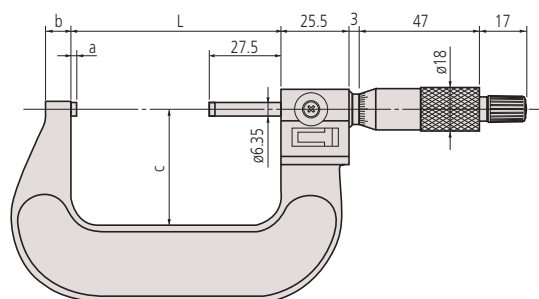
№	Диапазон изм-й [мм]	Погрешность [мкм]	L [мм]	a [мм]	b [мм]	c [мм]	Масса [г]
193-101	0-25	±2	30	2,5	5	26	224
193-102	25-50	±2	55	2	8	32	275
193-103	50-75	±2	80	2	9	45	379
193-104	75-100	±3	105	2	9	57	489

Метрические 2. С трещоткой (цена деления нониусной шкалы: 0,001 мм)

№	Диапазон изм-й [мм]	Погрешность [мкм]	L [мм]	a [мм]	b [мм]	c [мм]	Масса [г]
193-111	0-25	±2	30	2,5	5	26	224
193-112	25-50	±2	55	2	8	32	275
193-113	50-75	±2	80	2	9	45	379
193-114	75-100	±3	105	2	9	57	489

Метрические 3. Набор микрометров

№	Диапазон изм-й [мм]	Модели в наборе	Масса [г]
193-901	0-75	193-101, 193-102, 193-103, 2 установочные меры	820
193-902	0-100	193-101, 193-102, 193-103, 193-104, 3 установочные меры	1367



Спецификация

Погрешность	См. перечень технических характеристик
Цена деления	0,001 мм; 0,01 мм
Показания счетчика	0,01 мм
Шкала	Барaban и стeбeль с матовым хромовым покрытием
Плоскостность	0,6 мкм
Параллельность	(2+L/100) мкм L = макс. диапазон (мм)
Измерительные поверхности	С твердосплавными наконечниками, доведённые
Микрометрический винт	Ø6,35 мм, шаг 0,5 мм, со стопором
Измерительное усилие	5-15 Н
Комплектация	Коробка, установочная мера (от 25 мм и выше), ключ



193-902

Микрометры Digimatic со сменными пятками

Серия 340

Эти цифровые микрометры Digimatic обеспечивают сверхширокий диапазон измерений, и обладают следующими преимуществами:

- Быстросменные пятки существенно расширяют диапазон измерений.
- Трещотка гарантирует постоянство измерительного усилия.



Dust- and Waterproof IP65
www.mitutoyo.com
ID: 4011207400

IP65
до 300 мм

	Серия 340	
	340-251-10	340-252-10
Функции		
ZERO / ABS (НУЛЬ/АБС.)	☑	☑
ВКЛ.	☑	☑
Автоматическое отключение через 20 мин. простоя	☑	☑
2 x Предустановки	☑	☑
Предупреждение о низком напряжении	☑	☑
Функция блокировки	☑	☑
HOLD (Удержание значения)	☑	☑
Вывод данных	☑	☑

Спецификация

Погрешность	$\pm(4+L/75)$ мкм, L = макс. диапазон измерений (мм)
Разрешение	0,001 мм; 0,001 мм; 0,001 мм (340-351-10)
Шкала	Барaban и стeбeль с матовым хромовым покрытием, $\varnothing 18$ мм, $\varnothing 21$ мм (более 300 мм)
Плоскостность	0,6 мкм, 1 мкм (более 300 мм)
Параллельность	2 мкм для моделей до 75 мм 3 мкм для моделей до 150 мм (2+L/100) мкм для моделей свыше 150 мм, L = макс. диапазон (мм)
Измерительные поверхности	Закаленные, шлифованные (пятка), с твердым наконечником, шлифованные (микровинт)
Микрометрический винт	Со стопором, $\varnothing 6,35$ мм, $\varnothing 8$ мм (более 300 мм), шаг 0,5 мм
Срок службы батареи	около 1,2 года, около 1,8 года (свыше 300 мм)
Измерительное усилие	5-10 Н, 10-14 Н (при диапазоне измер. более 300 мм)
Комплектация	Коробка, устан. мера, пятки, ключ, 1 батарея (2 батареи для мод. свыше 300 мм)



340-251-10

Метрические

№	Диапазон изм-й [мм]	Установочные меры, шт.	Сменные пятки, шт.	Защита IP65	Масса, [кг]
340-251-10	0-150	5	6	☑	0,96
340-252-10	150-300	6	6	☑	1,88
340-520	300-400	4	4		2,6
340-521	400-500	4	4		4,1
340-522	500-600	4	4		5,5
340-523	600-700	4	4		6,8
340-524	700-800	4	4		8,2
340-525	800-900	4	4		9,5
340-526	900-1000	4	4		10,9



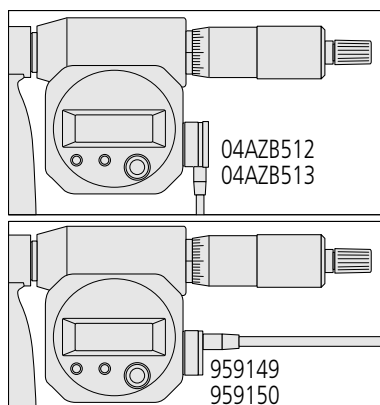
Оptionальные аксессуары

№	Описание
05CZA662	Кабель Digimatic с кнопкой передачи данных (1 м)
05CZA663	Кабель Digimatic с кнопкой передачи данных (2 м)
02AZD790B	Кабель U-Wave с кнопкой передачи данных
06ADV380B	Кабель USB с кнопкой передачи данных (2 м)
04AZB512	Кабель Digimatic с кнопкой передачи данных (1 м)
04AZB513	Кабель Digimatic с кнопкой передачи данных (2 м)
959149	Кабель Digimatic с кнопкой передачи данных (1 м)
959150	Кабель Digimatic с кнопкой передачи данных (2 м)
02AZD790C	Кабель U-Wave с кнопкой передачи данных
06ADV380C	Кабель USB с кнопкой передачи данных (2 м)

05CZA662/05CZA663/02AZD790B/06ADV380B для моделей до 300 мм
04AZB512/04AZB513/959149/959150/02AZD790C/06ADV380C для моделей свыше 300 мм

Расходуемые аксессуары

№	Описание
938882	Батарея SR44



Модели свыше 300 мм

Микрометры нониусные со сменными пятками

Серия 104

Эти нониусные микрометры обеспечивают сверхширокий диапазон измерений и обладают следующими преимуществами:

- Быстросменные пятки существенно расширяют диапазон измерений.
- Трещотка гарантирует постоянство измерительного усилия.



104-135A

Метрические

№	Диапазон изм-й [мм]	Установочные меры, шт.	Сменные пятки, шт.	Масса, [кг]
104-171	0-50	-	1	0,32
104-139A	0-100	3	4	0,79
104-135A	0-150	5	6	1,35
104-161A	50-150	4	4	1,35
104-140A	100-200	4	4	1,38
104-136A	150-300	6	6	2,65
104-141A	200-300	4	4	2,22
104-142A	300-400	4	4	3,31
104-143A	400-500	4	4	4,81
104-144A	500-600	4	4	6,35
104-145A	600-700	4	4	7,72
104-146A	700-800	4	4	9,08
104-147A	800-900	4	4	10,41
104-148A	900-1000	4	4	11,78



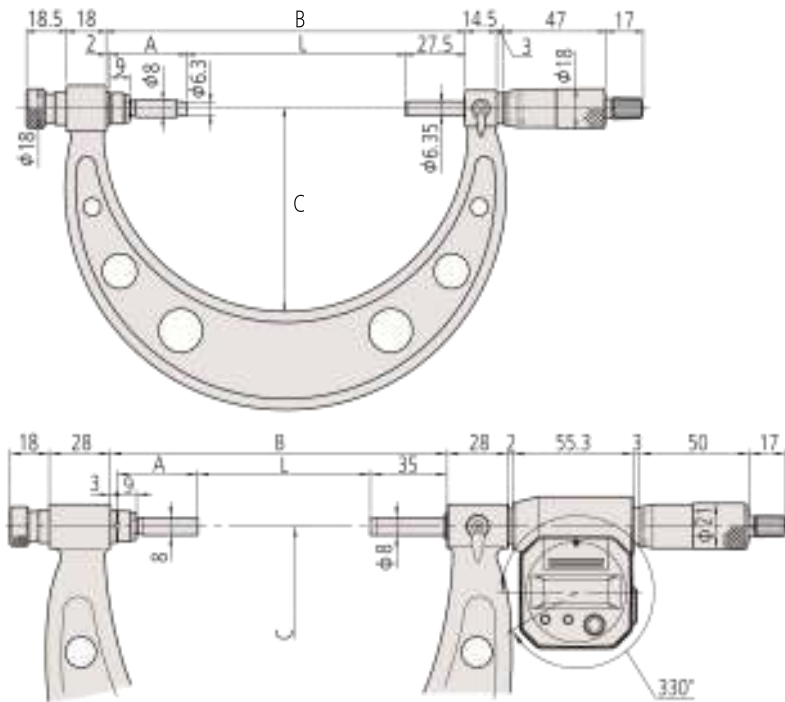
Спецификация

Погрешность	$\pm(4+L/75)$ мкм, L = макс. диапазон измерений (мм)
Цена деления	0,01 мм
Шкала	Барaban и стeбeль с матовым хромовым покрытием $\varnothing 18$ мм (до 300 мм) $\varnothing 21$ мм (свыше 300 мм)
Плоскостность	0,6 мкм для моделей до 300 мм 1 мкм для моделей свыше 300 мм
Параллельность	2 мкм для моделей до 75 мм 3 мкм для моделей до 150 мм ($2+L/100$) мкм для моделей свыше 150 мм L = макс. диапазон (мм)
Измерительные поверхности	Закалённые, шлифованные (пятка), с твердосплавным наконечником, шлифованные (микровинт)
Микрометрический винт	Со стопором, $\varnothing 6,35$ мм (до 300 мм) $\varnothing 8$ мм (более 300 мм), Шаг микровинта 0,5 мм
Измерительное усилие	5-10 Н, 10-14 Н (при диап. измер. более 300 мм)
Комплектация	Коробка установочная мера, измерительные пятки, ключ

Микрометры нониусные со сменными пятками

Серия 104

Это дополнительные сменные пятки для использования с сериями 104 и 340.



Примечание: значения для В мм и С мм, действительные для всей продукции, показаны в таблицах ниже:

В мм:

Значение для диапазона измерения:

0/150 мм: 164,5; 150/300 мм: 314,5; 300/400 мм: 425; 400/500 мм: 525; 500/600 мм: 625; 600/700 мм: 725; 700/800 мм: 825; 800/900 мм: 925; 900/1000 мм: 1025

С мм:

Значение для диапазона измерения:

0/150 мм: 90; 150/300 мм: 166; 300/400 мм: 220; 400/500 мм: 270; 500/600 мм: 332; 600/700 мм: 382; 700/800 мм: 430; 800/900 мм: 480; 900/1000 мм: 530

0 - 300 мм

Сменные пятки	M1 мм	M2 мм	M3 мм	M4 мм	M5 мм	M6 мм
№	303950	303951	303952	303953	303954	303955
L=0/150 мм	0-25	25-50	50-75	75-100	100-125	125-150
L=150/300 мм	150-175	175-200	200-225	225-250	250-275	275-300
A мм	135	110	85	60	35	10

300 - 1000 мм

Сменные пятки	M3 мм	M4 мм	M5 мм	M6 мм
№	304001	304002	304003	304004
L=300/400 мм	300-325	325-350	350-375	375-400
L=400/500 мм	400-425	425-450	450-475	475-500
L=500/600 мм	500-525	525-550	550-575	575-600
L=600/700 мм	600-625	625-650	650-675	675-700
L=700/800 мм	700-725	725-750	750-775	775-800
L=800/900 мм	800-825	825-850	850-875	875-900
L=900/1000 мм	900-925	925-950	950-975	975-1000
A мм	87	62	37	12

Микрометры с регулируемой пяткой

Серия 105

Эти микрометры оснащены регулируемой пяткой и обладают следующими преимуществами:

- Стабильная и жёсткая трубчатая конструкция идеально подходит для больших микрометров.
- Ход микровинта 50 мм обеспечивает более широкий диапазон по сравнению со стандартными типами микровинтов.
- Сменные пятки еще больше расширяют диапазон измерений.
- Установочные меры охватывают весь диапазон измерений.



105-105

Метрические

Регулируемая пятка: 50 мм

№	Диапазон изм-й [мм]	Регулируемая пятка [мм]	Масса, [кг]
105-103	500-600	50	5,53
105-104	600-700	50	6,35
105-105	700-800	50	7,17
105-106	800-900	50	7,99
105-107	900-1000	50	8,81
105-408	1000-1100	50	10,49
105-409	1100-1200	50	11,28
105-410	1200-1300	50	12,05
105-411	1300-1400	50	12,72
105-412	1400-1500	50	13,4
105-413	1500-1600	50	14,33
105-414	1600-1700	50	15,26
105-415	1700-1800	50	16,44
105-416	1800-1900	50	18,1
105-417	1900-2000	50	19,76

Метрические

Регулируемая пятка: 50 мм, 100 мм

№	Диапазон изм-й [мм]	Регулируемая пятка [мм]	Масса, [кг]
105-418	1000-1200	50, 100	13,77
105-419	1200-1400	50, 100	15,77
105-420	1400-1600	50, 100	17,91
105-421	1600-1800	50, 100	20,8
105-422	1800-2000	50, 100	22,76



Спецификация

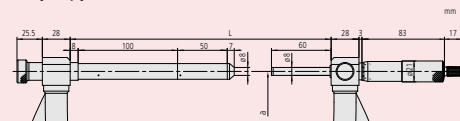
Погрешность	$\pm(6+L/75)$ мкм, L = макс. диапазон измерений (мм)
Цена деления	0,01 мм
Шкала	Барабан и стембель с матовым хромовым покрытием, $\varnothing 21$ мм
Плоскостность	1,3 мкм
Параллельность	$(2+L/100)$ мкм, L = макс. диапазон (мм)
Измерительные поверхности	С твердосплавными наконечниками, доведённые
Микрометрический винт	$\varnothing 8$ мм, шаг 0,5 мм, со стопором
Измерительное усилие	5-10 Н
Комплектация	Коробка, установочные меры (2 шт.), регулируемая опора (для моделей с диапазоном свыше 1000 мм)



Применение с регулируемой опорой на детали



Регулируемая пятка



Диапазон	L	a (расстояние до опоры)
1000 - 1200 мм	1225	500 - 600
1200 - 1400 мм	1425	600 - 700
1400 - 1600 мм	1625	700 - 800
1600 - 1800 мм	1825	800 - 900
1800 - 2000 мм	2025	900 - 1000

Микрометры Digimatic для измерения листового металла

Серия 389

Эти микрометры имеют углублённую скобу для измерения толщины листового материала.



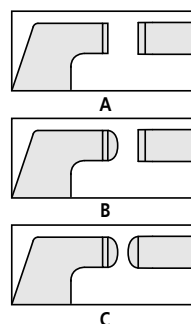
Серия 389		389-251	До 389-272	389-514
Функции				
ORIGIN (Отсчёт)		■	■	■
ZERO / ABS (НУЛЬ/АБС.)		■	■	■
Автоотключение через 20 мин. простоя		■	■	■
2 x Предустановки		■	■	■
Предупреждение о низком напряжении		■	■	■
HOLD (Удержание значения)		■	■	■
Вывод данных		■	■	■

Спецификация

Погрешность	См. перечень технических характеристик (без учёта ошибки квантования)
Разрешение	0,001 мм
Измерительное усилие	3-8, 10-14 (389-514) Н
Шкала	Барaban и стeбeль с матовым хромовым покрытием, ø 18 мм/ ø 21 мм
Плоскостность	0,6 мкм для моделей с вылетом 160/165 мм 1 мкм для моделей с вылетом 330 мм
Параллельность	3 мкм
Измерительные поверхности	С твердосплавными наконечниками, доведённые
Микрометрический винт	Со стопором ø6,35мм/ø8мм (389-514, 389-714), шаг 0,5мм
Срок службы батареи	Около 1,2 года/ около 1,8 года (389-514)
Комплектация	Коробка, ключ, 1 батарея/ 2 батареи (389-514)



389-251



Метрические

№	Диапазон изм-й [мм]	Пятка/Наконечник	Погрешность [мкм]	IP65	Масса [г]
389-251	0-25	A	±4	■	840
389-261	0-25	B	±4	■	840
389-271	0-25	C	±4	■	840
389-514	0-25	A	±5	■	2750
389-252	25-50	A	±4	■	920
389-262	25-50	B	±4	■	920
389-272	25-50	C	±4	■	920

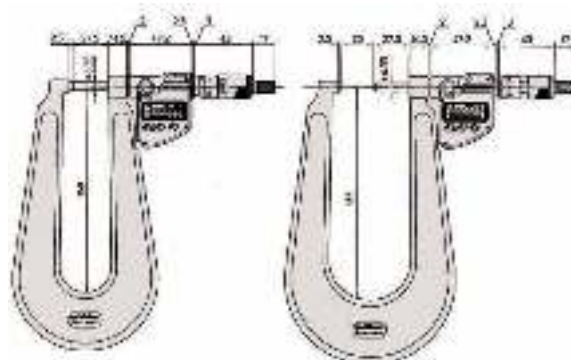
Оptionальные аксессуары

№	Описание
05CZA662	Кабель Digimatic с кнопкой передачи данных (1 м)
05CZA663	Кабель Digimatic с кнопкой передачи данных (2 м)
02AZD790B	Кабель U-Wave с кнопкой передачи данных
06ADV380B	Кабель USB с кнопкой передачи данных (2 м)
04AZB512	Кабель Digimatic с кнопкой передачи данных (1 м)
04AZB513	Кабель Digimatic с кнопкой передачи данных (2 м)
959149	Кабель Digimatic с кнопкой передачи данных (1 м)
959150	Кабель Digimatic с кнопкой передачи данных (2 м)
02AZD790C	Кабель U-Wave с кнопкой передачи данных
06ADV380C	Кабель USB с кнопкой передачи данных (2 м)

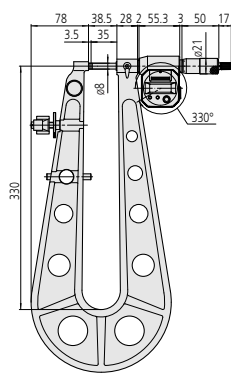
04AZB512/04AZB513/959149/959150/02AZD790C/06ADV380C для 389-514

Расходуемые аксессуары

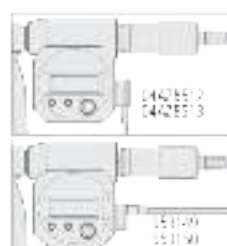
№	Описание
938882	Батарея SR44



0-25 мм / 25-50 мм



389-514



Кабель Digimatic для 389-514

Микрометр нониусный для измерения листового металла

Серия 118

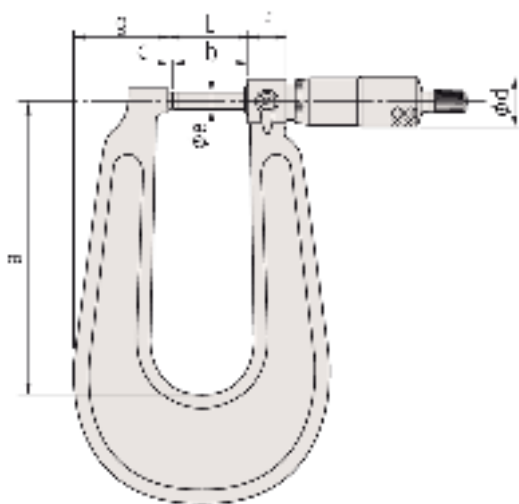
Эти микрометры имеют углублённую скобу для измерения толщины листового материала.



118-102

Метрические

№	Диапазон изм-й [мм]	Пятка/Наконечник	Погрешность [мкм]	L [мм]	a [мм]	b [мм]	c [мм]	d [мм]	e [мм]	f [мм]	g [мм]	Масса [г]
118-101	0-25	A	±4	30,3	110	27,5	2,8	18	6,35	14,5	39	445
118-102	0-25	A	±4	30,3	160	27,5	2,8	18	6,35	14,5	48	740
118-103	0-25	A	±5	38,5	330	35	3,5	21	8	28	84	2650
118-110	25-50	A	±4	55,3	165	27,5	2,5	18	6,35	14,5	45	820
118-114	0-25	B	±4	30,3	160	27,5	2,8	18	6,35	14,5	48	740
118-118	0-25	C	±4	30,3	160	27,5	2,8	18	6,35	14,5	48	740
118-126	25-50	C	±4	55,3	165	27,5	2,5	18	6,35	14,5	48	820



Спецификация

Погрешность	См. перечень технических характеристик
Цена деления	0,01 мм
Шкала	Барaban и стeбeль с матовым хромым покрытием, $\varnothing 18$ мм или $\varnothing 21$ мм
Плоскостность	0,6 мкм для моделей с вылетом 110, 160, 165 мм 1 мкм для моделей с вылетом 300 мм
Параллельность	3 мкм
Измерительные поверхности	С твердосплавными наконечниками, доведённые
Микрометрический винт	Со стопором микровинта, вылет скобы до 150 мм : $\varnothing 6,35$ мм вылет скобы до 300 мм : $\varnothing 8$ мм, шаг 0,5 мм
Измерительное усилие	3-8 Н
Комплектация	Коробка, ключ, установочная мера (от 25 мм и более)



Тип А

Плоская-плоская



Тип В

Сферическая-плоская



Тип С

Сферическая-сферическая

Микрометры циферблатные для измерения листового металла

Серия 119

Эти микрометры имеют оснащаются градуированным циферблатом.

Преимущества:

- Углублённая скоба позволяет измерять толщину листового материала.
- Градуированный циферблат гарантирует удобное считывание.

Спецификация

Погрешность	См. перечень технических характеристик
Цена деления	0,01 мм
Шкала	Барaban и стeбeль с матовым хромовым покрытием
Измерительные поверхности	Выпуклая пятка и плоский микровинт
Микрометрический винт	Ø6,35 мм, со стопором



Серия 119 оснащается циферблатом для удобного и быстрого считывания.

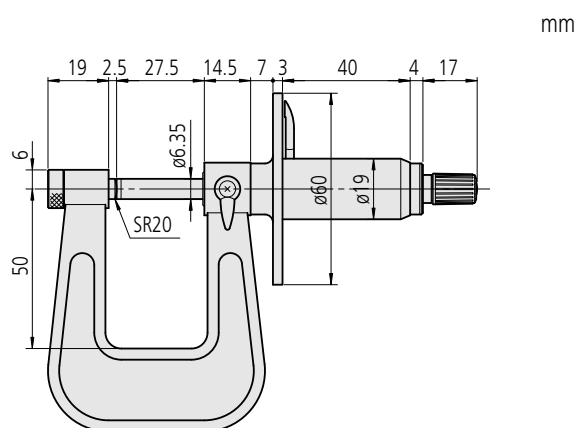


119-202

Метрические

Модель с циферблатом

№	Диапазон изм-й [мм]	Погрешность [мкм]	Вылет скобы [мм]	Масса [г]
119-202	0-25	±4	50	305



mm

Микрометры Digimatic с измерительными губками

Серия 343

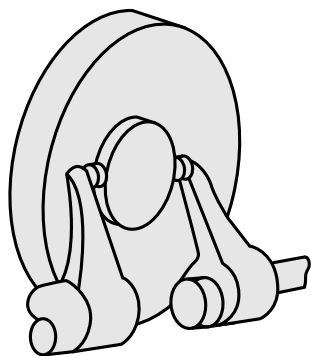
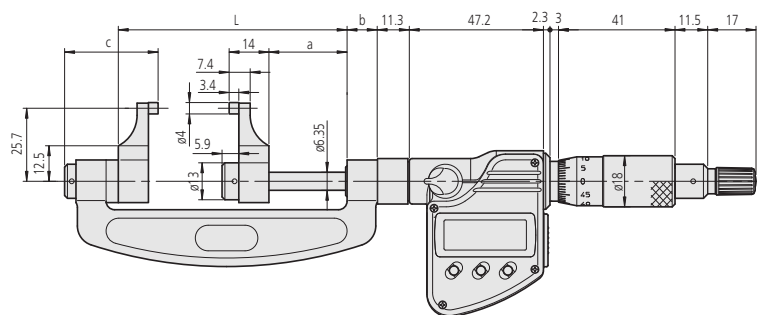
Эти микрометры специально разработаны для измерения в труднодоступных местах.



343-250

Метрические

№	Диапазон изм-й [мм]	Погрешность [мкм]	L [мм]	a [мм]	b [мм]	c [мм]	Масса [г]
343-250	0-25	±5	55,5	27,5	10,6	32,9	320
343-251	25-50	±6	80,5	27,5	10,6	32,9	340
343-252	50-75	±7	105,5	27,5	10,6	32,9	390
343-253	75-100	±8	130,5	27,5	10,6	32,9	440



Функции	Серия 343
ORIGIN (Отсчёт)	☑
ZERO / ABS (НУЛЬ/АБС.)	☑
Автоотключение через 20 мин. простоя	☑
Предупреждение о низком напряжении	☑
HOLD (Удержание значения)	☑
Вывод данных	☑

Спецификация

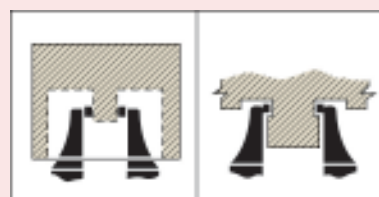
Погрешность	См. перечень технических характеристик (без учёта ошибки квантования)
Разрешение	0,001 мм
Шкала	Барaban и стeбeль с матовым хромовым покрытием, Ø18 мм
Плоскостность	0,3 мкм
Параллельность	(3+L/75) мкм, L = макс. диапазон (мм)
Измерительные поверхности	С твердосплавными наконечниками, доведённые
Микрометрический винт	Ø6,35 мм, шаг 0,5 мм, со стопором
Измерительное усилие	1-6 Н
Срок службы батареи	Около 1,2 года
Комплектация	Коробка, установочная мера (от 25 мм и выше), ключ, 1 батарея

Оptionальные аксессуары

№	Описание
05CZA662	Кабель Digimatic с кнопкой передачи данных (1 м)
05CZA663	Кабель Digimatic с кнопкой передачи данных (2 м)
02AZD790B	Кабель U-Wave с кнопкой передачи данных
06ADV380B	Кабель USB с кнопкой передачи данных (2 м)

Расходуемые аксессуары

№	Описание
938882	Батарея SR44



Микрометры нониусные с измерительными губками

Серия 143

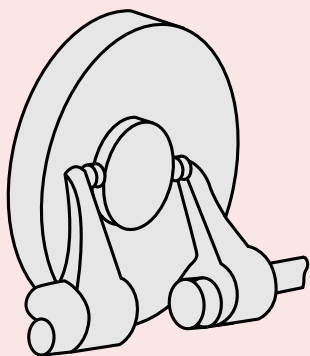
Эти микрометры специально разработаны для измерения в труднодоступных местах.

Спецификация

Погрешность	См. перечень технических характеристик
Цена деления	0,01 мм
Шкала	Барaban и стeбeль с матовым хромовым покрытием, $\varnothing 18$ мм
Плоскостность	0,3 мкм
Параллельность	(3+L/75) мкм, L = макс. диапазон (мм)
Измерительные поверхности	С твердосплавными наконечниками, доведённые
Микрометрический винт	$\varnothing 6,35$ мм, шаг микровинта 0,5 мм
Измерительное усилие	1-6 Н
Комплектация	Коробка, установочная мера (от 25 мм и более), ключ

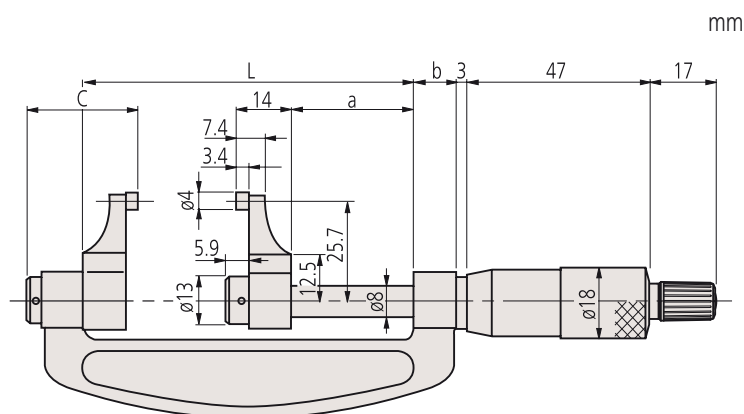


143-101



Метрические

№	Диапазон изм-й [мм]	Погрешность [мкм]	L [мм]	a [мм]	b [мм]	c [мм]	Масса [г]
143-101	0-25	±5	59,8	31,8	10,6	28,6	210
143-102	25-50	±6	84,8	31,8	10,6	28,6	230
143-103	50-75	±7	109,8	31,8	10,6	28,6	280
143-104	75-100	±8	134,8	31,8	10,6	28,6	330
143-105	100-125	±9	159,8	31,8	10,6	28,6	400
143-106	125-150	±9	184,8	31,8	10,6	28,6	450
143-107	150-175	±10	209,8	31,8	10,6	28,6	520
143-108	175-200	±10	234,8	31,8	10,6	28,6	600
143-109	200-225	±11	255,8	27,8	14,5	32,5	690
143-110	225-250	±11	280,8	27,8	14,5	32,5	790
143-111	250-275	±12	305,8	27,8	14,5	32,5	900
143-112	275-300	±12	330,8	27,8	14,5	32,5	920



Микрометры универсальные

Серия 116

Эти универсальные микрометры поставляются со сменными измерительными поверхностями. Они обладают следующими преимуществами:

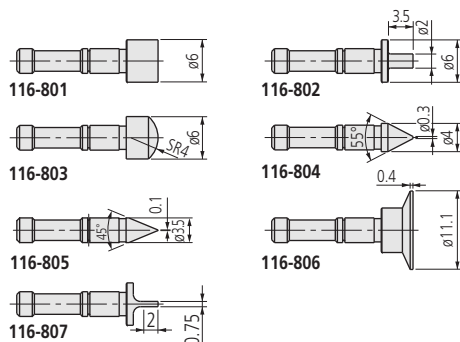
- Невращающийся микровинт совместим с семью формами дополнительных сменных наконечников пятки/микровинта (плоские, ступенчатые, сферические, точечные, ножевидные, дисковые и лезвийные) для широкого спектра применений.
- Также доступны дополнительные наконечники для измерения винтовых резьб (пара V-образные/конические).



116-101

Метрические

№	Диапазон изм-й [мм]	Погрешность [мкм]	Масса [г]
116-101	0-25	±4	250
116-102	25-50	±4	300



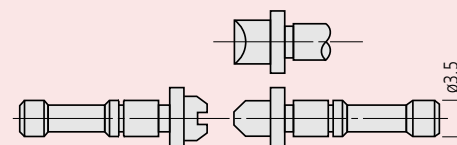
Спецификация

Погрешность	См. перечень технических характеристик
Цена деления	0,01 мм
Шкала	Барaban и стeбeль с матовым хромовым покрытием, Ø18 мм
Микрометрический винт	Ø8 мм, шаг 0,5 мм
Измерительное усилие	5-10 Н
Комплектация	Коробка, установочные меры: плоская и под 60°-резьбу (от 25 мм и более), ключ Сменные пятки/наконечники микровинта не включены

Оptionальные аксессуары

№	Описание
116-801	Пара — пятка/наконечник микровинта (плоские)
116-802	Пара — пятка/наконечник микровинта (ступенчатые)
116-803	Соответствующая пара — пятка/наконечник шпинделя (сферические)
116-804	Пара — пятка/наконечник микровинта (точечные)
116-805	Пара — пятка/наконечник микровинта (ножевидные)
116-806	Пара — пятка/наконечник микровинта (дисковые)
116-807	Пара — пятка/наконечник микровинта (лезвийные)
116-800	7 пар пяток/наконечников микровинта № 116-801 до -807
116-830	6 пар пяток/наконечников микровинта для измерения метрических резьб, унифицированных резьб (60°)

116-830:
 - 0,4-0,5 мм/64-48ТPI (116-831)
 - 0,6-0,9 мм/44-28ТPI (116-832)
 - 1-1,75 мм/24-14ТPI (116-833)
 - 2-3 мм/13-9ТPI (116-834)
 - 3,5-5 мм/8-5ТPI (116-835)
 - 5,5-7 мм/4,5-3,5ТPI (116-836)



Сменные пятки/наконечники микровинта доступны в комплектах и парах

Микрометры Digimatic для измерения резьбы со сменными наконечниками

Серия 326

Эти микрометры поставляются с дополнительными сменными пятками/наконечниками, что позволяет измерять широкий диапазон диаметров метрических/унифицированных и дюймовых винтовых резьб.



Функции	Серия 326
ZERO / ABS (нуль/АБС.)	☑
Автоотключение через 20 мин. простоя	☑
2 x Предустановки	☑
Предупреждение о низком напряжении	☑
Функция блокировки	☑
HOLD (Удержание значения)	☑
Вывод данных	☑

Спецификация

Погрешность	См. перечень технических характеристик (без учёта ошибки квантования)
Разрешение	0,001 мм
Шкала	Барaban и стeбeль с матовым хромовым покрытием, Ø18 мм
Микрометрический винт	Ø6,35 мм, шаг 0,5 мм, со стопором
Измерительное усилие	5-10 Н
Срок службы батареи	около 1,2 года
Комплектация	Коробка, установочная мера (60°) (от 25 мм и выше), ключ, 1 батарея. Сменные пятки/наконечники микровинта не включены.



326-251-10



Сменные пятки/наконечники микровинта в паре

Метрические

№	Диапазон изм-й [мм]	Погрешность [мкм]	A [мм]	B [мм]	Масса [г]
326-251-10	0-25	±4	39,5	25	350
326-252-10	25-50	±4	64,5	32	380
326-253-10	50-75	±4	90	45	470
326-254-10	75-100	±5	115,6	65	510

Стандартные аксессуары

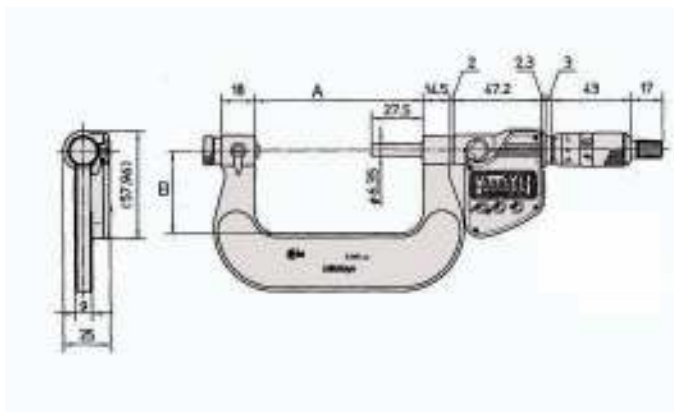
№	Описание
167-261	Установочная мера 25 мм/60°
167-262	Установочная мера 50 мм/60°
167-263	Установочная мера 75 мм/60°

Опциональные аксессуары

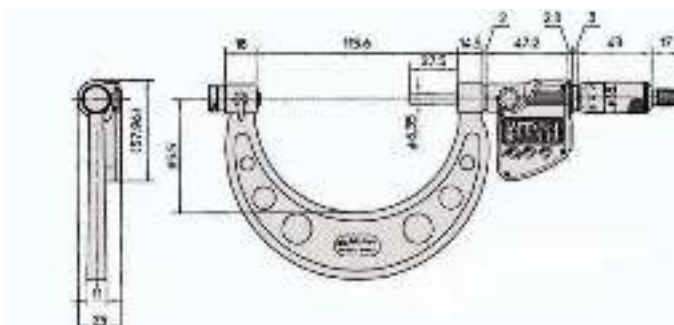
№	Описание
05CZA662	Кабель Digimatic с кнопкой передачи данных (1 м)
05CZA663	Кабель Digimatic с кнопкой передачи данных (2 м)
02AZD790B	Кабель U-Wave с кнопкой передачи данных
06ADV380B	Кабель USB с кнопкой передачи данных (2 м)
167-272	Установочная мера 25 мм/55°
167-273	Установочная мера 50 мм/55°
167-274	Установочная мера 75 мм/55°
167-275	Установочная мера 100 мм/55°

Расходуемые аксессуары

№	Описание
938882	Батарея SR44



0-75 мм



75-100 мм



Пара пятка/наконечник микровинта

Микрометры нониусные для измерения резьбы со сменными наконечниками

Серия 126

Эти микрометры поставляются с дополнительными сменными пятками/ наконечниками, что позволяет измерять широкий диапазон диаметров метрических/унифицированных и дюймовых винтовых резьб.



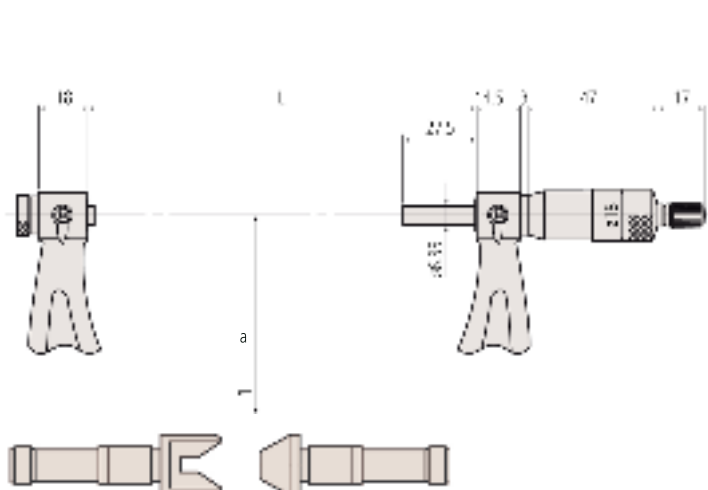
126-125



Сменные пятки/ наконечники микровинта в парах

Метрические

№	Диапазон изм-й [мм]	Погрешность [мкм]	L [мм]	a [мм]	Масса [г]
126-125	0-25	±4	39,5	25	240
126-126	25-50	±4	64,5	32	290
126-127	50-75	±4	90	45	390
126-128	75-100	±5	115,6	65	450
126-129	100-125	±5	140,6	79	530
126-130	125-150	±5	165,6	93	620
126-131	150-175	±6	190,5	105	730
126-132	175-200	±6	214,5	120	860
126-133	200-225	±6	240,5	131	1030
126-134	225-250	±7	265,5	144	1200
126-135	250-275	±7	290,5	156	1370
126-136	275-300	±7	314,5	171	1540



Пара пятка/ наконечник микровинта

Спецификация

Погрешность	См. перечень технических характеристик
Цена деления	0,01 мм
Шкала	Барaban и стeбeль с матовым хромовым покрытием, ø18 мм
Микрометрический винт	ø6,35 мм, шаг 0,5 мм, со стопором
Измерительное усилие	5-10 Н
Комплектация	Коробка, установочная мера (60°) (от 25 мм и более), ключ Сменные пятки/ наконечники микровинта не включены

Стандартные аксессуары

№	Описание
167-261	Установочная мера 25 мм/60°
167-262	Установочная мера 50 мм/60°
167-263	Установочная мера 75 мм/60°
167-264	Установочная мера 100 мм/60°
167-265	Установочная мера 125 мм/55°
167-266	Установочная мера 150 мм/55°
167-267	Установочная мера 175 мм/60°
167-268	Установочная мера 200 мм/60°
167-269	Установочная мера 225 мм/60°
167-270	Установочная мера 250 мм/60°
167-271	Установочная мера 275 мм/60°

Оptionальные аксессуары

№	Описание
167-272	Установочная мера 25 мм/55°
167-273	Установочная мера 50 мм/55°
167-274	Установочная мера 75 мм/55°
167-275	Установочная мера 100 мм/55°
167-276	Установочная мера 125 мм/55°
167-277	Установочная мера 150 мм/55°
167-278	Установочная мера 175 мм/55°
167-279	Установочная мера 200 мм/55°
167-280	Установочная мера 225 мм/55°
167-281	Установочная мера 250 мм/55°
167-282	Установочная мера 275 мм/55°

Микрометры нониусные для измерения резьбы со сменными наконечниками

Серия 126

Дополнительные принадлежности, пятки/ наконечники микровинтов



Пара пятка/ наконечник микровинта

№	Погрешность	Описание	Метрический шаг	Унифицированные резьбы/дюйм	Резьбы Витворта/дюйм
126-801	±30'	M1 (U1)	0,4-0,5	48-64	
126-802	±20'	M2 (U2)	0,6-0,9	28-44	
126-803	±15'	M3 (U3)	1-1,75	14-24	
126-804	±10'	M4 (U4)	2-3	9-13	
126-805	±10'	M5 (U5)	3,5-5	5-8	
126-806	±10'	M6 (U6)	5,5-7	3,5-4,5	
126-811	±30'	W1			48-60
126-812	±30'	W2			40-48
126-813	±20'	W3			32-40
126-814	±20'	W4			24-32
126-815	±15'	W5			18-24
126-816	±15'	W6			14-18
126-817	±10'	W7			10-14
126-818	±10'	W8			7-10
126-819	±10'	W9			4,5-7
126-820	±10'	W10			3,5-4,5

Набор пяток/ наконечников микровинта метрич. униф. (набор включает №№ от 126-801 до 126-806)

№	Описание
126-800	от M1 до M6

Набор пяток/наконечников микровинта Витворта (набор включает №№ от 126-811 до 126-820)

№	Описание
126-810	от W1 до W10

Ø	Шаг резьбы	Шаг
Показат.	P	d2
M 1	0,25	0,838
M 1,2	0,25	1,018
M 1,4	0,30	1,205
M 1,7	0,35	1,473
M 2	0,40	1,740
M 2,3	0,40	2,040
M 2,6	0,45	2,308
M 3	0,50	2,675
M 3,5	0,60	3,170
M 4	0,70	3,545
M 5	0,80	4,380
M 6	1,00	5,350
M 8	1,25	7,185
M 10	1,50	9,025
M 12	1,75	10,865

Ø	Шаг резьбы	Шаг
Показат.	P	d2
M 14	2,00	12,701
M 16	2,00	14,701
M 20	2,50	18,375
M 22	2,50	20,375
M 24	3,00	22,051
M 27	3,00	25,051
M 30	3,50	27,727
M 33	3,50	30,727
M 36	4,00	33,402
M 39	4,00	36,402
M 42	4,50	39,077
M 45	4,50	42,077
M 48	5,00	44,752
M 52	5,00	48,752
M 56	5,50	52,428
M 60	5,50	56,428

Микрометры для измерения резьбы

Серия 125

Этот микрометр для измерения резьбы имеет следующие преимущества:

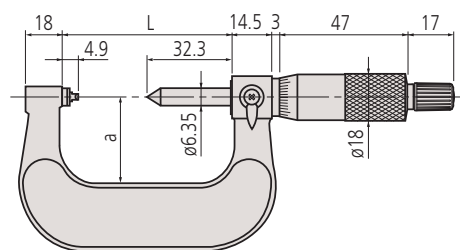
- Фиксированная пятка.
- Напрямую отображает средний диаметр резьбы, нет необходимости в дополнительных вычислениях.



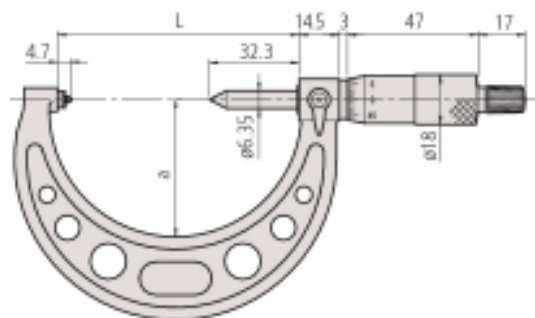
125-103

Метрические

№	Диапазон изм-й [мм]	Резьба (Метрическая/ Унифицированная)	L [мм]	a [мм]	Масса [г]
125-101	0-25	0,4-0,5 /64-48	37,2	25	200
125-102	0-25	0,6-0,9 /44-28	37,2	25	200
125-103	0-25	1-1,75 /24-14	37,2	25	200
125-104	0-25	2-3 /13-9	37,2	25	200
125-105	0-25	3,5-5/8-5	37,2	25	200
125-106	25-50	0,4-0,5/64-48	62,2	32	250
125-107	25-50	0,6-0,9 /44-28	62,2	32	250
125-108	25-50	1-1,75 /24-14	62,2	32	250
125-109	25-50	2-3 /13-9	62,2	32	250
125-110	25-50	3,5-5 /8-5	62,2	32	250
125-111	50-75	0,6-0,9 /44-28	87	49	260
125-112	50-75	1-1,75 /24-14	87	49	260
125-113	50-75	2-3 /13-9	87	49	260
125-114	50-75	3,5-5 /8-5	87	49	260
125-115	50-75	5,5-7 /4,5-3,5	87	49	260
125-116	75-100	0,6-0,9 /44-28	112	63	330
125-117	75-100	1-1,75 /24-14	112	63	330
125-118	75-100	2-3 /13-9	112	63	330
125-119	75-100	3,5-5 /8-5	112	63	330
125-120	75-100	5,5-7 /4,5-3,5	112	63	330



0-50 мм



Модели 50-100 мм

Спецификация

Погрешность	$\pm(2+L/75)$ мкм, L = макс. диапазон (мм)
Цена деления	0,01 мм
Комплектация	Коробка, установочная мера 60° (от 25 мм и выше), ключ



Микрометр для зубчатых колёс

Серия 324

Эти микрометры поставляются со сменными шариковыми вставками. Микрометры обладают следующими преимуществами:

- Точное измерение размеров по роликам/шарикам зубчатых колёс.
- Сменные шариковые вставки позволяют проводить замеры в диапазоне модулей 0,5-5,25 мм.



	Серия 324
	324-251-10 ДО 324-254-10
Функции	
Предупреждение о низком напряжении	
HOLD (Удержание значения)	

Спецификация

Погрешность	См. перечень технических характеристик (без учёта ошибки квантования)
Разрешение	0,001 мм
Шкала	Барaban и стeбeль с матовым хромовым покрытием, Ø18 мм
Измерительное усилие	5-10 Н
Комплектация	Коробка, установочная мера (от 25 мм и более), ключ, 1 батарея. Сменные пятки/и наконечники микровинта не включены

Опциональные аксессуары

№	Описание
05CZA662	Кабель Digimatic с кнопкой передачи данных (1 м)
05CZA663	Кабель Digimatic с кнопкой передачи данных (2 м)
02AZD790B	Кабель U-Wave с кнопкой передачи данных
06ADV380B	Кабель USB с кнопкой передачи данных (2 м)

Расходуемые аксессуары

№	Описание
938882	Батарея SR44

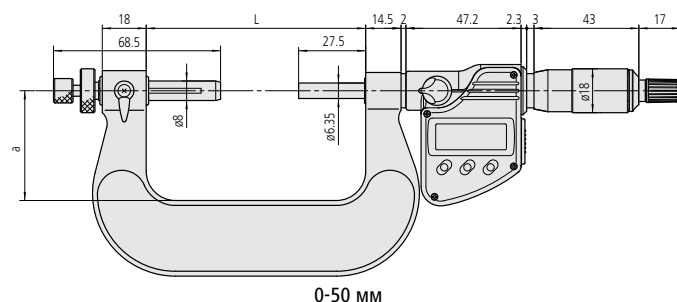


324-251-10

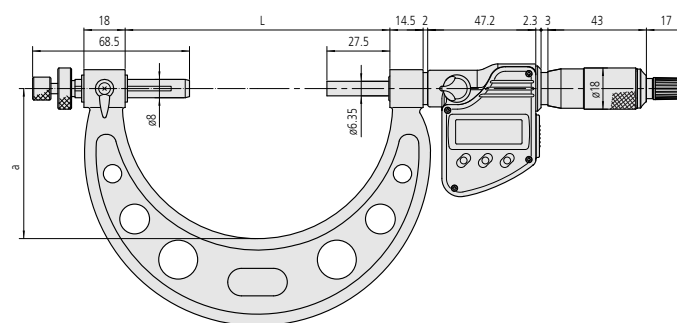
Метрические

Цифровая модель

№	Диапазон изм-й [мм]	Погрешность [мкм]	L [мм]	Масса [г]
324-251-10	0-25	±4	64,5	400
324-252-10	25-50	±4	90	490
324-253-10	50-75	±4	115,6	530
324-254-10	75-100	±5	140,6	600



0-50 мм



50-100 мм

Микрометры для измерения зубьев шестерён

Серия 124

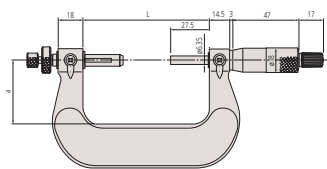


124-173

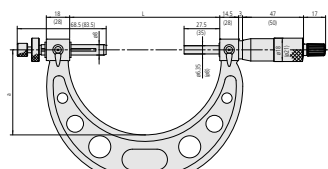
Метрические

Аналоговая модель

№	Диапазон изм-й [мм]	Погрешность [мкм]	L [мм]	a [мм]	Масса [г]
124-173	0-25	±4	64,5	32	295
124-174	25-50	±4	90	45	400
124-175	50-75	±4	115,6	65	460
124-176	75-100	±5	140,6	79	540
124-177	100-125	±5	165,6	93	640
124-178	125-150	±5	190,5	105	760
124-179	150-175	±6	214,5	120	900
124-180	175-200	±6	240,5	131	1060
124-181	200-225	±6	265,5	144	1230
124-182	225-250	±7	290,5	156	1430
124-183	250-275	±7	314,5	171	1620
124-195	275-300	±7	353	187	2070



0-50 мм



50-300 мм

Комплект сменных шариковых пяток/наконечников

Серия 124/ 324

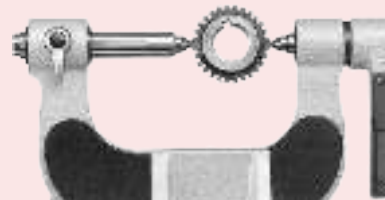
Дополнительные сменные наконечники для высокоточного измерения размеров по роликам/ шарикам зубчатых колёс.

Метрические

№	Диаметр	Модуль	Примечания	Диам. шаг
124-801	0,8 мм	0,5-0,55	твердосплавный наконечник	50
124-802	1 мм	0,6-0,65	твердосплавный наконечник	45
124-821	1,5 мм	0,9-1	твердосплавный наконечник	28-26
124-805	2 мм	1,25	твердосплавный наконечник	22
124-822	2,5 мм	1,5		17
124-807	3 мм	1,75		15
124-823	3,5 мм	2		13
124-810	4 мм	2,25		11
124-824	4,5 мм	2,5		10
124-812	5 мм	2,75		9
124-814	6 мм	3,5		7
124-816	7 мм	4		6,5
124-819	8 мм	4,75		5,5

Спецификация

Погрешность	См. перечень технических характеристик
Цена деления	0,01 мм
Шкала	Барaban и стeбeль с матовым хромым покрытием, ø18 мм
Микрометрический винт	С зажимом микровинта, ø6,35 мм, шаг 0,5 мм
Измерительное усилие	5-10 Н
Комплектация	Коробка, установочная мера (от 25 мм и выше); Сменные пятки/ наконечники микровинта не включены



Дисковые микрометры Digimatic

Серия 323

Эти дисковые микрометры Digimatic позволяют проводить измерения в труднодоступных местах, и обладают следующим преимуществами:

- Измерение длины общей нормали на прямозубых и косозубых шестернях.
- Измерение в местах, труднодоступных для стандартного микрометра.



Функции	Серия 323
ORIGIN (Отсчёт)	
ZERO / ABS (НУЛЬ/АБС.)	
Автоотключение через 20 мин. простоя	
Предупреждение о низком напряжении HOLD (Удержание значения)	
Вывод данных	

Спецификация

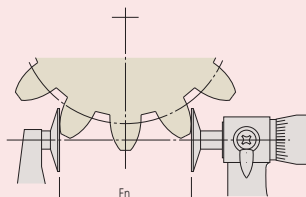
Погрешность	См. перечень технических характеристик (без учёта ошибки квантования)
Разрешение	0,001 мм
Шкала	Барабан и стемпель с матовым хромовым покрытием, Ø18 мм
Плоскостность	1 мкм
Параллельность	4 мкм для моделей до 50 мм 6 мкм для моделей выше 100 мм
Микрометрический винт	Шаг 0,5 мм, со стопором
Измеряемый модуль	0,5-6
Измерительное усилие	5-10 Н
Срок службы батареи	около 1,2 года
Комплектация	Коробка, установочная мера (от 25 мм и выше), ключ, 1 батарея

Опциональные аксессуары

№	Описание
05CZA662	Кабель Digimatic с кнопкой передачи данных (1 м)
05CZA663	Кабель Digimatic с кнопкой передачи данных (2 м)
02AZD790B	Кабель U-Wave с кнопкой передачи данных
06ADV380B	Кабель USB с кнопкой передачи данных (2 м)

Расходуемые аксессуары

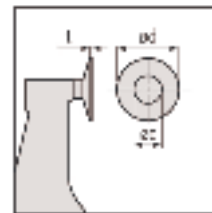
№	Описание
938882	Батарея SR44



Длина общей нормали (E_n)

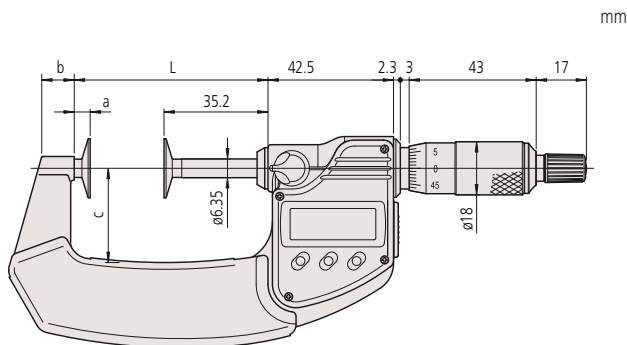


323-250

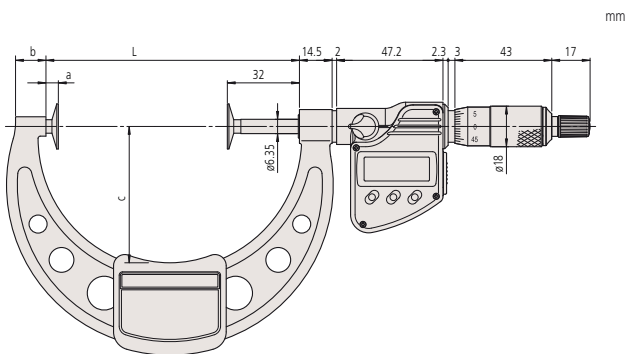


Метрические

№	Диапазон изм-й [мм]	Погрешность [мкм]	L [мм]	a [мм]	b [мм]	c [мм]	d [мм]	e [мм]	t [мм]	Масса [г]
323-250	0-25	±4	39,7	4,5	9,2	25	20	8	0,7	290
323-251	25-50	±4	65,6	5,4	11	31	20	8	0,7	355
323-252	50-75	±6	90,7	5,5	12,2	50	20	8	0,7	555
323-253	75-100	±6	112,5	5,5	13,5	60	20	8	0,7	610



0-75 мм



75-100 мм

Дисковые микрометры

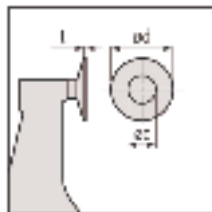
Серия 123

Эти дисковые микрометры позволяют проводить измерения в труднодоступных местах, и обладают следующим преимуществами:

- Измерение длины общей нормали на прямозубых и косозубых шестернях.
- Измерение в местах, труднодоступных для стандартного микрометра.

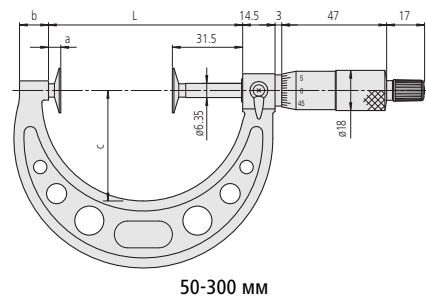
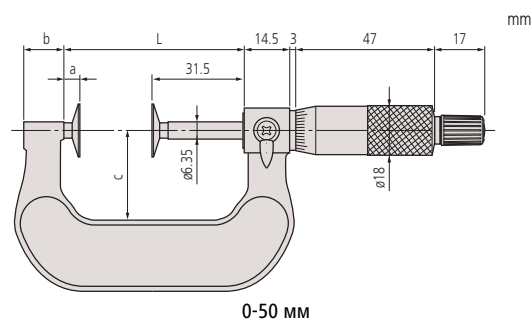


123-101



Метрические

№	Диапазон изм-й [мм]	Погрешность [мкм]	Примечания	L [мм]	a [мм]	b [мм]	c [мм]	d [мм]	e [мм]	t [мм]	Масса [г]
123-101	0-25	±4		37,5	6	14	25	20	8	0,7	200
123-113	0-25	±4	твердосплавные поверхности дисков	39,7	4,5	9,2	25	20	9,8	0,7	200
123-102	25-50	±4		62,5	6	14	32	20	8	0,7	250
123-114	25-50	±4	твердосплавные поверхности дисков	65,6	5,4	11	31	20	9,8	0,7	250
123-103	50-75	±6		87	5,5	11	49	20	8	0,7	300
123-115	50-75	±6	твердосплавные поверхности дисков	90,7	5,5	12,2	50	20	9,8	0,7	300
123-104	75-100	±6		112	5,5	11	63	20	8	0,7	375
123-116	75-100	±6	твердосплавные поверхности дисков	112,5	5,5	13,5	60	20	9,8	0,7	375
123-105	100-125	±7		137,5	6	12	79	30	12	1	520
123-106	125-150	±7		162,5	6	15	94	30	12	1	570
123-107	150-175	±8		187,5	6	16	106	30	12	1	730
123-108	175-200	±8		212,5	6	15	118	30	12	1	890
123-109	200-225	±8		237,5	6	14	130	30	12	1	1000
123-110	225-250	±9		262,5	6	14	143	30	12	1	1200
123-111	250-275	±9		287,5	6	15	156	30	12	1	1410
123-112	275-300	±9		312,5	6	15	169	30	12	1	1680



Спецификация

Погрешность	См. перечень технических характеристик
Цена деления	0,01 мм
Шкала	Барaban и стeбeль с матовым хромовым покрытием, $\varnothing 18$ мм
Плоскостность	1 мкм для моделей до 100 мм 1,6 мкм для моделей свыше 100 мм
Параллельность	4 мкм для моделей до 50 мм 6 мкм для моделей до 100 мм (5+L/75) мкм для моделей свыше 100 мм L = макс. диапазон (мм)
Микрометрический винт	Шаг 0,5 мм, со стопором
Измеряемый модуль	0,5-6 (0,7-11 : модели свыше 100 мм)
Измерительное усилие	5-10 Н
Комплектация	Коробка, установочная мера (от 25 мм и выше), ключ

Дисковые микрометры Digimatic с невращающимся микровинтом

Серия 369

Эти дисковые микрометры Digimatic позволяют измерять широкий спектр материалов, и обладают следующими преимуществами:

- С невращающимся микровинтом и дисковыми измерительными поверхностями.
- Измерение длины общей нормали прямоугольных и косозубых цилиндрических зубчатых колёс.
- Диапазон шагов зубчатых колёс 0,5м...6м.
- Подходят для измерения войлока, каучука, картона, тканей и т.п.

Функции	Серия 369
ORIGIN (Отсчёт)	
ZERO / ABS (НУЛЬ/АБС.)	
Автоотключение через 20 мин. простоя	
Предупреждение о низком напряжении	
HOLD (Удержание значения)	
Вывод данных	

Спецификация

Погрешность	См. перечень технических характеристик (без учёта ошибки квантования)
Разрешение	0,001 мм
Шкала	Барaban и стeбeль с матовым хромовым покрытием, Ø18 мм
Плоскостность	1 мкм
Параллельность	4 мкм для моделей до 50 мм 6 мкм для моделей свыше 50 мм
Микрометрический винт	С зажимом микровинта, шаг 0,5 мм
Измерительное усилие	3-8 Н
Срок службы батареи	Около 1,2 года
Комплектация	Коробка, установочная мера (от 25 мм и выше), ключ, 1 батарея

Опциональные аксессуары

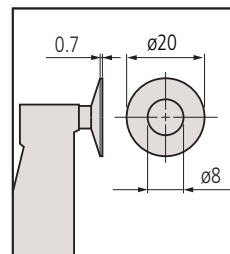
№	Описание
05CZA662	Кабель Digimatic с кнопкой передачи данных (1 м)
05CZA663	Кабель Digimatic с кнопкой передачи данных (2 м)
02AZD790B	Кабель U-Wave с кнопкой передачи данных
06ADV380B	Кабель USB с кнопкой передачи данных (2 м)

Расходуемые аксессуары

№	Описание
938882	Батарея SR44

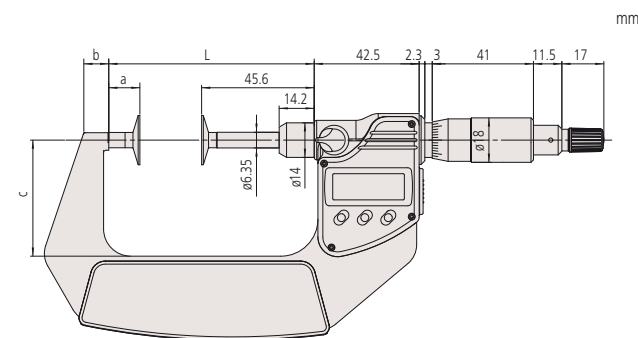


369-250

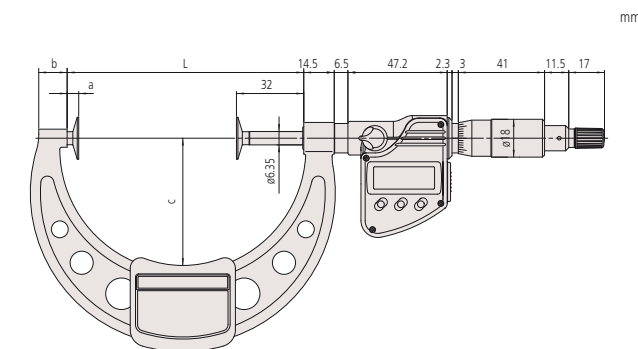


Метрические

№	Диапазон изм-й [мм]	Погрешность [мкм]	L [мм]	a [мм]	b [мм]	c [мм]	Масса [г]
369-250	0-25	±4	58,5	12,9	7	32	340
369-251	25-50	±4	83,5	12,9	9,8	47	480
369-252	50-75	±6	108,5	12,9	11,2	60	635
369-253	75-100	±6	112,5	5,5	13,5	60	775



0-75 мм



75-100 мм

Дисковые микрометры ABSOLUTE Digimatic QuickMike

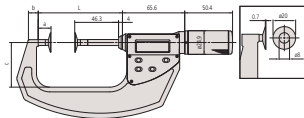
Серия 369

Эти дисковые микрометры ABSOLUTE Digimatic QuickMike позволяют измерять широкий спектр материалов, и обладают следующими преимуществами:

- Быстрая подача микровинта 10 мм/об.
- С невращающимся микровинтом.
- Подходят для измерения войлока, каучука, картона, тканей и т.п.



369-411



Метрические

№	Диапазон изм-й [мм]	Погрешность [мкм]	L [мм]	a [мм]	b [мм]	c [мм]	Масса [г]
369-411	0-30	±4	63,8	13,5	8,5	36	360
369-412	25-55	±4	88,8	13,5	10,3	47	490



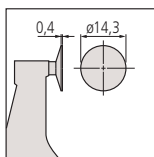
Серия 227

Эти микрометры имеют возможность регулировки измерительного усилия, что позволяет измерять широкий спектр материалов. Преимущества:

- Подходит для решения измерительных задач с постоянным, малым измерительным усилием: измерение заготовок из войлока, тканей, бумаги, пластика и резины.
- Механизм барабана с постоянным, малым измерительным усилием.
- С невращающимся микровинтом и дисковыми измерительными поверхностями.
- Быстрая подача микровинта 10 мм/об.



227-221



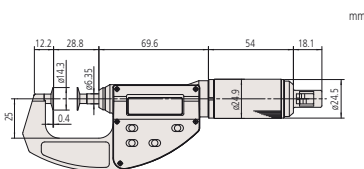
Круглая измерительная поверхность

Метрические

Микрометры QuickMike с регулируемым измерительным усилием

№	Диапазон изм-й [мм]	Погрешность	Установки ⁽¹⁾ измерительного усилия [Н]	Точность ⁽¹⁾ измерительного усилия [Н]	Масса [г]
227-223	0-10	±4 мкм	2; 4; 6; 8; 10	±0,4 + (изм. усилие/10)	340
227-221	0-15	±4 мкм	0,5; 1; 1,5; 2; 2,5	±0,1 + (изм. усилие/10)	300

⁽¹⁾ Действительно только при отклонении инструмента в пределах ±3° от горизонтали при измерениях.



Устанавливаемое усилие: 0,5-2,5 Н (227-221)



Устанавливаемое усилие: 2-10 Н (227-223)

ABSOLUTE®



Функции	Серия 369
ORIGIN (Отсчёт)	☑
ZERO / ABS (НУЛЬ/АБС.)	☑
ВКЛ./ВЫКЛ.	☑
Предупреждение о низком напряжении	☑
HOLD (Удержание значения)	☑
Вывод данных	☑

Спецификация

Погрешность	См. перечень технических характеристик (без учёта ошибки квантования)
Разрешение	0,001 мм
Плоскостность	1 мкм
Параллельность	4 мкм
Измерительное усилие	3-8 Н
Срок службы батареи	Около 5 000 часов
Комплектация	Коробка, установочная мера (от 25 мм и выше), 1 батарея

Оptionальные аксессуары

№	Описание
937387	Кабель Digimatic (1 м)
965013	Кабель Digimatic (2 м)
02AZD790E	Кабель U-Wave
06ADV380E	Кабель USB (2 м)

Расходуемые аксессуары

№	Описание
938882	Батарея SR44

ABSOLUTE®

Функции	Серия 227
ORIGIN (Отсчёт)	☑
ВКЛ./ВЫКЛ.	☑
Предупреждение о низком напряжении	☑
HOLD (Удержание значения)	☑
Вывод данных	☑

Спецификация

Направление измерения	Горизонтальное
Погрешность	См. перечень технических характеристик (без учёта ошибки квантования)
Разрешение	0,001 мм
Плоскостность	1 мкм
Параллельность	3 мкм
Срок службы батареи	Около 3 лет
Комплектация	Коробка, отвертка, 1 батарея

Оptionальные аксессуары

№	Описание
937387	Кабель Digimatic (1 м)
965013	Кабель Digimatic (2 м)
06ADV380E	Кабель USB (2 м)
02AZD790E	Кабель U-Wave

Расходуемые аксессуары

№	Описание
938882	Батарея SR44

Дисковые микрометры с неврещающим микровинтом

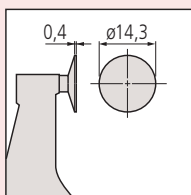
Серия 169

Эти дисковые микрометры с неврещающимся микровинтом позволяют измерять широкий спектр материалов, и обладают следующими преимуществами:

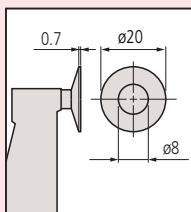
- С неврещающимся микровинтом и дисковыми измерительными поверхностями.
- Измерение длины общей нормали прямозубых и косозубых цилиндрических зубчатых колёс.
- Диапазон измерения шага для зубчатых колёс с модулем 0,5m...6m.
- Подходят для измерения войлока, каучука, картона, тканей и т.п.

Спецификация

Погрешность	См. перечень технических характеристик.
Цена деления	0,01 мм
Шкала	Барaban и стeбeль с матовым хромым покрытием, $\varnothing 18$ мм
Плоскостность	1 мкм, 3 мкм (169-101, 169-103)
Параллельность	4 мкм для моделей до 50 мм 6 мкм для моделей свыше 50 мм
Микрометрический винт	$\varnothing 8$ мм, шаг 0,5 мм
Измерительное усилие	8,02 Н \pm 5 Н (169-101, 169-103), 5-10 Н.
Комплектация	Коробка, установочная мера (от 25 мм и более), ключ



С круглыми измерительными поверхностями
169-101/103



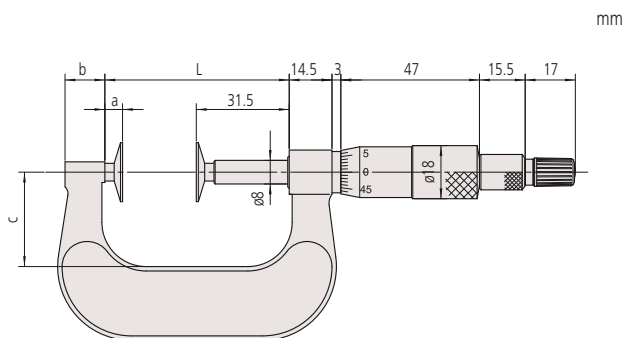
С кольцевыми измерительными поверхностями



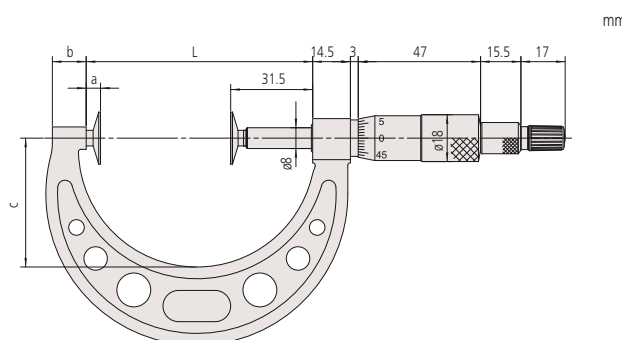
169-201

Метрические

№	Диапазон изм-й [мм]	Погрешность [мкм]	L [мм]	a [мм]	b [мм]	c [мм]	Масса [г]
169-101	0-25	± 4	37,5	6	13,5	25	230
169-201	0-25	± 4	37,5	6	13,5	25	230
169-202	25-50	± 4	62,5	6	13,5	32	280
169-205	50-75	± 6	87	5,5	13	49	315
169-207	75-100	± 6	112	5,5	13	63	400



0-50 мм



Модели свыше 50 мм

Микрометры Digimatic со ступенчатыми измерительными поверхностями

Серия 331

Микрометры Digimatic со ступенчатыми измерительными поверхностями позволяют легко измерять канавки и фасонные поверхности.

Преимущества:

- Измерительные поверхности с уступами.
- Предназначен для измерения канавок, шлицевых валов, выточек, фасонных деталей.



Dust- and Waterproof IP65

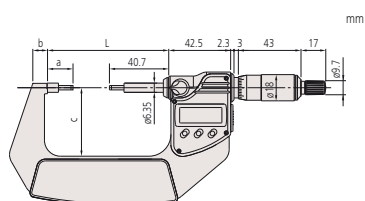
www.tuv.com ID: 4011207400



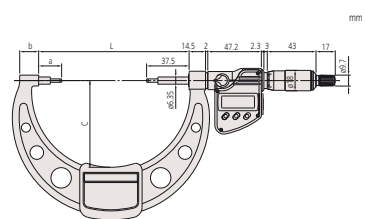
331-251

Метрические

№	Диапазон изм-й [мм]	Пятка/Наконечник	Погрешность [мкм]	L [мм]	a [мм]	b [мм]	c [мм]	Масса [г]
331-251	0-25	A	±2	58,2	17,5	7,3	32	330
331-261	0-25	B	±2	58,2	17,5	7,3	32	330
331-252	25-50	A	±2	83,2	17,5	10,1	47	470
331-262	25-50	B	±2	83,2	17,5	10,1	47	470
331-253	50-75	A	±2	108,2	17,5	11,5	60	625
331-263	50-75	B	±2	108,2	17,5	11,5	60	625
331-254	75-100	A	±3	132,8	20,3	16,7	76	565
331-264	75-100	B	±3	132,8	20,3	16,7	76	565



0-75 мм



75-100 мм

Функции	Серия 331
ORIGIN (Отсчёт)	☑
ZERO / ABS (НУЛЬ/АБС.)	☑
Автоматическое отключение через 20 мин. простоя	☑
Предупреждение о низком напряжении	☑
HOLD (Удержание значения)	☑
Вывод данных	☑

Спецификация

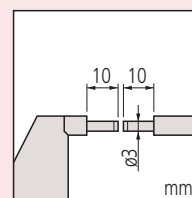
Погрешность	См. список технических характеристик (без учёта ошибки квантования)
Разрешение	0,001 мм
Шкала	Барaban и стeбeль с матовым хромовым покрытием, Ø18 мм
Плоскостность	0,3 мкм
Параллельность	(2+L/100) мкм, L = макс. диапазон (мм)
Измерительные поверхности	С твердосплавными наконечниками, доведённые
Микрометрический винт	Ø6,35 мм, шаг 0,5 мм, со стопором
Измерительное усилие	5-10 Н
Срок службы батареи	Около 1,2 года
Комплектация	Коробка, установочная мера (от 25 мм и выше), ключ, 1 батарея

Опциональные аксессуары

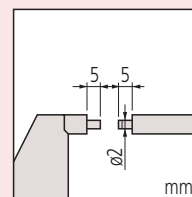
№	Описание
05CZA662	Кабель Digimatic с кнопкой передачи данных (1 м)
05CZA663	Кабель Digimatic с кнопкой передачи данных (2 м)
02AZD790B	Кабель U-Wave с кнопкой передачи данных
06ADV380B	Кабель USB с кнопкой передачи данных (2 м)

Расходуемые аксессуары

№	Описание
938882	Батарея SR44



Тип А



Тип В

Микрометры со ступенчатыми измерительными поверхностями

Серия 111

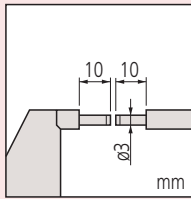
Микрометры со ступенчатыми измерительными поверхностями позволяют легко измерять канавки и фасонные поверхности.

Преимущества:

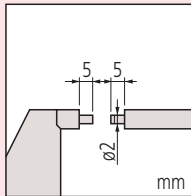
- Измерительные поверхности с уступами.
- Предназначен для измерения канавок, шлицевых валов, выточек, фасонных деталей.

Спецификация

Погрешность	См. перечень технических характеристик
Цена деления	0,01 мм
Шкала	Барaban и стeбeль с матовым хромовым покрытием, $\varnothing 18$ мм
Плоскостность	0,3 мкм
Параллельность	(2+L/100) мкм, L = макс. диапазон (мм)
Измерительные поверхности	с твердосплавными наконечниками, доведённые, ступенчатые
Микрометрический винт	$\varnothing 6,35$ мм, шаг 0,5 мм, со стопором
Измерительное усилие	5-10 Н
Комплектация	Коробка, установочная мера (от 25 мм и выше), ключ



Тип А



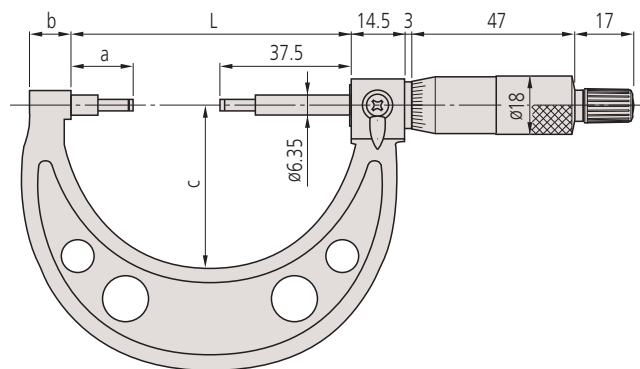
Тип В



111-115

Метрические

№	Диапазон изм-й [мм]	Пятка/Наконечник	Погрешность [мкм]	L [мм]	a [мм]	b [мм]	c [мм]	Масса [г]
111-115	0-25	A	± 3	55,3	17,8	10	38	205
111-215	0-25	B	± 3	55,3	17,8	10	38	205
111-116	25-50	A	± 3	80,3	17,8	12	49	305
111-117	50-75	A	± 3	105,3	17,8	14	60	370
111-118	75-100	A	± 4	132,8	20,3	17	79	500
111-119	100-125	A	± 4	158,2	20,7	19	94	655
111-120	125-150	A	± 4	183,6	21,1	20	106	710
111-121	150-175	A	± 5	208,8	21,3	19	118	900
111-122	175-200	A	± 5	234,2	21,7	18	130	1040
111-123	200-225	A	± 5	334	21,5	18	181	1245
111-124	225-250	A	± 6	309	21,5	18	169	1395
111-125	250-275	A	± 6	284	21,5	18	156	1555
111-126	275-300	A	± 6	258	20,5	18	143	1975



Микрометры Digimatic трубные

Серия 395

Эти трубные микрометры Digimatic подходят для измерения деталей с криволинейными поверхностями, например, толщины стенок труб, подшипников, колец.



395-251

Метрические

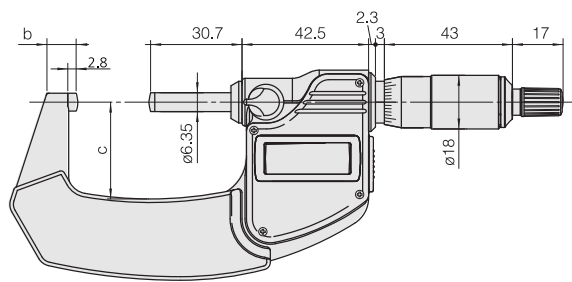
Модель со сферической измерительной пяткой

№	Диапазон изм-й [мм]	Пятка/Наконечник	Погрешность [мкм]	D [мм]	b [мм]	c [мм]	Масса [г]
395-251	0-25	Тип А	±2	15	9	25	270
395-252	25-50	Тип А	±2	15	9,8	32	330
395-253	50-75	Тип А	±2	19	12,6	47	470
395-254	75-100	Тип А	±3	20	14	60	625

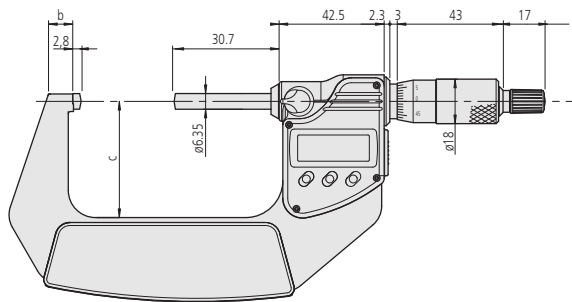
Метрические

Модель с двумя сферическими измерительными пятками

№	Диапазон изм-й [мм]	Пятка/Наконечник	Погрешность [мкм]	D [мм]	b [мм]	c [мм]	Масса [г]
395-271	0-25	Тип В	±2	15	9	25	270
395-272	25-50	Тип В	±2	15	9,8	32	330
395-273	50-75	Тип В	±2	19	12,6	32	470
395-274	75-100	Тип В	±3	20	14	60	625



0-50 мм



50-100 мм

Функции	Серия 395
ORIGIN (Отсчёт)	☑
ZERO / ABS (НУЛЬ/АБС.)	☑
Автоотключение через 20 мин. простоя	☑
Предупреждение о низком напряжении HOLD (Удержание значения)	☑
Вывод данных	☑

Спецификация

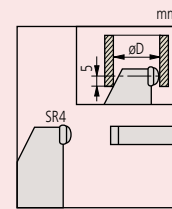
Погрешность	См. перечень технических характеристик (без учёта ошибки квантования)
Разрешение	0,001 мм
Шкала	Барaban и стeбeль с матовым хромовым покрытием, Ø18 мм
Плоскостность	0,6 мкм
Измерительные поверхности	С твердосплавными наконечниками, доведённые
Микрометрический винт	ø6,35 мм, шаг 0,5 мм, со стопором
Измерительное усилие	5-10 Н
Срок службы батареи	Около 1,2 года
Комплектация	Коробка, установочная мера (от 25 мм и выше), ключ, 1 батарея

Оptionальные аксессуары

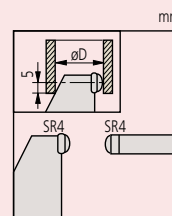
№	Описание
05CZA662	Кабель Digimatic с кнопкой передачи данных (1 м)
05CZA663	Кабель Digimatic с кнопкой передачи данных (2 м)
02AZD790B	Кабель U-Wave с кнопкой передачи данных
06ADV380B	Кабель USB с кнопкой передачи данных (2 м)

Расходуемые аксессуары

№	Описание
938882	Батарея SR44



Тип А



Тип В

Микрометры Digimatic трубные

Серия 395

Эти трубные микрометры Digimatic подходят для измерения деталей с криволинейными поверхностями, например, толщины стенок труб, подшипников, колец.



Функции	Серия 395
ORIGIN (Отсчёт)	
ZERO / ABS (НУЛЬ/АБС.)	
Автоотключение через 20 мин. простоя	
Предупреждение о низком напряжении HOLD (Удержание значения)	
Вывод данных	

Спецификация

Погрешность	См. перечень технических характеристик (без учёта ошибки квантования)
Разрешение	0,001 мм
Шкала	Барaban и стeбeль с матовым хромым покрытием, $\varnothing 18$ мм
Плоскостность	0,6 мкм
Измерительные поверхности	С твердосплавными наконечниками, доведённые (микровинт) Пятка: закалённая сталь
Микрометрический винт	$\varnothing 6,35$ мм, шаг 0,5 мм, со стопором
Измерительное усилие	3-8 Н
Срок службы батареи	Около 1,2 года
Комплектация	Коробка, установочная мера (от 25 мм и выше), ключ, 1 батарея

Опциональные аксессуары

№	Описание
05CZA662	Кабель Digimatic с кнопкой передачи данных (1 м)
05CZA663	Кабель Digimatic с кнопкой передачи данных (2 м)
02AZD790B	Кабель U-Wave с кнопкой передачи данных
06ADV380B	Кабель USB с кнопкой передачи данных (2 м)

Расходуемые аксессуары

№	Описание
938882	Батарея SR44



395-261



395-262



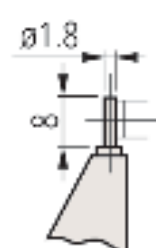
395-263



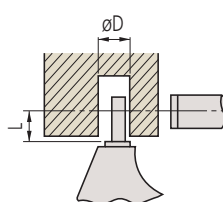
395-264

Метрические

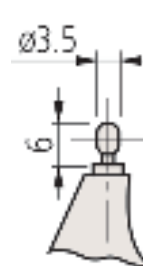
№	Диапазон изм-й [мм]	Пятка/Наконечник	Погрешность [мкм]	L [мм]	D [мм]	Масса [г]
395-261	0-25	Тип А	± 3	4	2	270
395-262	0-25	Тип В	± 3	4	3,6	270
395-263	0-25	Тип С	± 3	12	4,8	310
395-264	0-25	Тип D	± 3	22	8,2	310



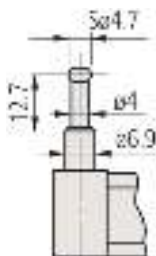
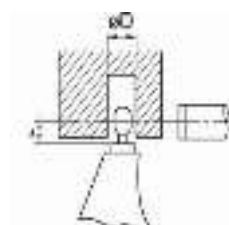
Тип А



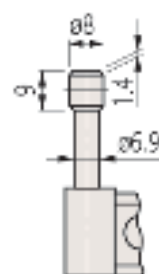
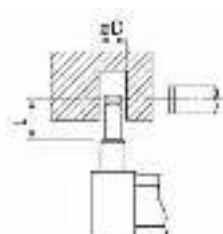
Тип В



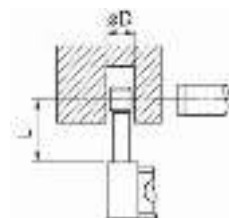
Тип В



Тип С



Тип D



Микрометры трубные

Серия 115

Эти трубные микрометры подходят для измерения деталей с криволинейными поверхностями, например, толщины стенок труб, подшипников, колец.



115-215

Метрические

№	Диапазон изм-й [мм]	Погрешность [мкм]	Примечания	L [мм]	D [мм]	Масса [г]
115-302	0-25	±3	Тип А	4	2	180
115-308	0-25	±3	Тип В	4	3,6	180
115-315	0-25	±3	Тип С	12	4,8	180
115-316	0-25	±3	Тип D	22	8,2	180
115-303	25-50	±3	Тип А	4	2	240
115-309	25-50	±3	Тип В	4	3,6	240

Метрические

Модель со сферической измерительной пяткой

№	Диапазон изм-й [мм]	Погрешность [мкм]	Примечания	D [мм]	Масса [г]
115-115	0-25	±3	Тип E	10	180
115-116	25-50	±3	Тип E	11	240
115-117	50-75	±3	Тип E	17	315
115-118	75-100	±4	Тип E	18	375

Метрические

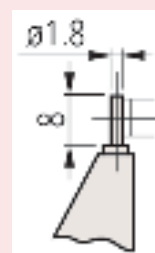
Модель со сферической пяткой и микровинтом

№	Диапазон изм-й [мм]	Погрешность [мкм]	Примечания	D [мм]	Масса [г]
115-215	0-25	±3	Тип F	10	180
115-216	25-50	±3	Тип F	11	240
115-217	50-75	±3	Тип F	17	315
115-218	75-100	±4	Тип F	18	375

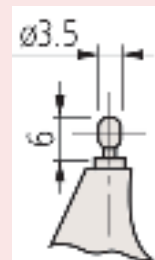


Спецификация

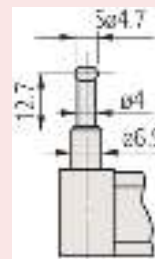
Погрешность	См. перечень технических характеристик
Цена деления	0,01 мм
Шкала	Барaban и стeбeль с матовым хромым покрытием, $\varnothing 18$ мм
Измерительные поверхности	Микровинт и пятка: с твердосплавными наконечниками, доведённые (115-1xx, 115-2xx) Микровинт: твердосплавный наконечник Пятка: закалённая сталь (115-3xx)
Микрометрический винт	$\varnothing 6,35$ мм, шаг 0,5 мм, со стопором
Измерительное усилие	5-10 Н/ 3-8 Н (Тип А, В, С, D)
Комплектация	Коробка, установочная мера (от 25 мм и выше), ключ



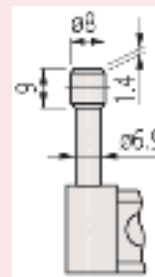
Тип А



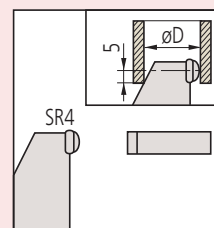
Тип В



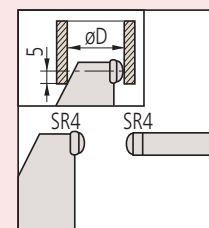
Тип С



Тип D



Тип E



Тип F

Микрометры Digimatic с точечными измерительными поверхностями

Серия 342

Эти микрометры Digimatic с точечными пяткой и микровинтом имеют следующие преимущества:

- Пятка и микровинт заострены под определённым углом, с наконечником малого радиуса.
- Подходит для измерения канавок, ступеней и т.п.



Функции	Серия 342
ORIGIN (Отсчёт)	■
ZERO / ABS (НУЛЬ/АБС.)	■
Автоотключение через 20 мин. простоя	■
Предупреждение о низком напряжении	■
Вывод данных	■

Спецификация

Погрешность	См. перечень технических характеристик (без учёта ошибки квантования)
Разрешение	0,001 мм
Шкала	Барaban и стeбeль с матовым хромовым покрытием, $\varnothing 18$ мм
Измерительные поверхности	Твердосплавные конические измерительные поверхности микровинта и пятки; радиус 0,3 мм
Микрометрический винт	$\varnothing 6,35$ мм, шаг 0,5 мм, со стопором
Измерительное усилие	3-8 Н
Срок службы батареи	Около 1,2 года
Комплектация	Коробка, установочная мера (от 25 мм и выше), ключ, 1 батарея

Опциональные аксессуары

№	Описание
05CZA662	Кабель Digimatic с кнопкой передачи данных (1 м)
05CZA663	Кабель Digimatic с кнопкой передачи данных (2 м)
02AZD790B	Кабель U-Wave с кнопкой передачи данных
06ADV380B	Кабель USB с кнопкой передачи данных (2 м)

Расходуемые аксессуары

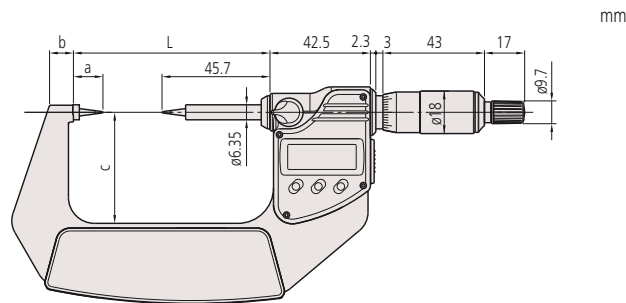
№	Описание
938882	Батарея SR44



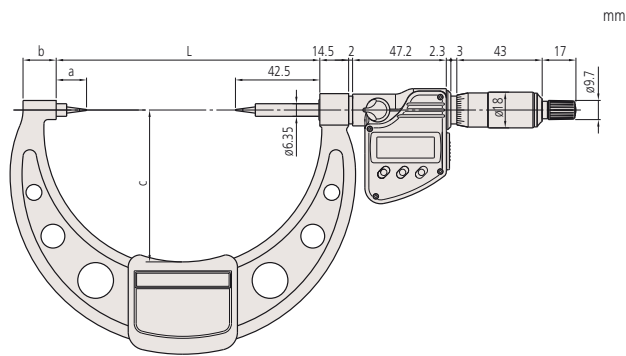
342-251

Метрические

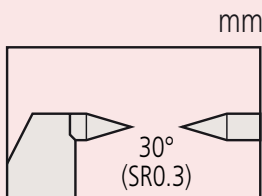
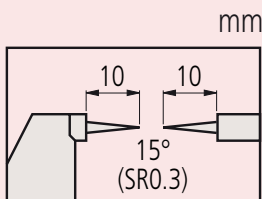
№	Диапазон изм-й [мм]	Погрешность [мкм]	L [мм]	a [мм]	b [мм]	c [мм]	Наконечник	Масса [г]
342-251	0-25	± 2	58,2	12,5	7,3	32	15°	330
342-261	0-25	± 2	58,2	12,5	7,3	32	30°	330
342-252	25-50	± 2	83,2	12,5	10,1	47	15°	470
342-262	25-50	± 2	83,2	12,5	10,1	47	30°	470
342-253	50-75	± 2	108,2	12,5	11,5	60	15°	625
342-263	50-75	± 2	108,2	12,5	11,5	60	30°	625
342-254	75-100	± 3	132,8	15,3	16,7	76	15°	565
342-264	75-100	± 3	132,8	15,3	16,7	76	30°	565



0-75 мм



75-100 мм



Микрометры с точечными измерительными поверхностями

Серия 112

Эти микрометры с точечными пяткой и микровинтом имеют следующие преимущества:

- Пятка и микровинт заострены под определённым углом, с наконечником малого радиуса.
- Подходит для измерения канавок, ступеней и т.п.



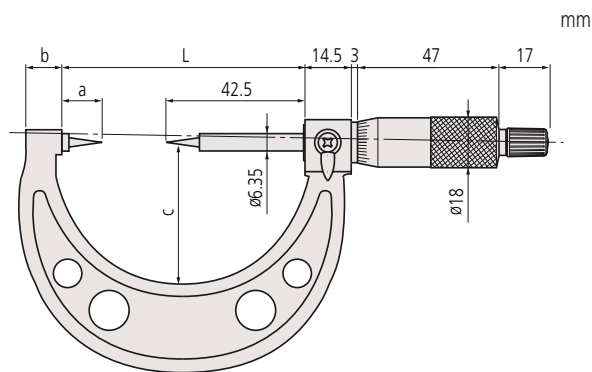
112-201

Метрические Твердосплавный наконечник

№	Диапазон изм-й [мм]	Погрешность [мкм]	Наконечник	L [мм]	a [мм]	b [мм]	c [мм]	Масса [г]
112-165	0-25	±3	15°	55,3	12,8	10	38	205
112-213	0-25	±3	30°	55,3	12,8	10	38	205
112-166	25-50	±3	15°	80,3	12,8	12	49	305
112-214	25-50	±3	30°	80,3	12,8	12	49	305
112-167	50-75	±3	15°	105,3	12,8	14	60	370
112-215	50-75	±3	30°	105,3	12,8	14	60	370
112-168	75-100	±4	15°	132,8	15,3	17	79	500
112-216	75-100	±4	30°	132,8	15,3	17	79	500

Метрические Наконечник из закалённой стали

№	Диапазон изм-й [мм]	Погрешность [мкм]	Наконечник	L [мм]	a [мм]	b [мм]	c [мм]	Масса [г]
112-153	0-25	±3	15°	55,3	12,8	10	38	205
112-201	0-25	±3	30°	55,3	12,8	10	38	205
112-154	25-50	±3	15°	80,3	12,8	12	49	305
112-202	25-50	±3	30°	80,3	12,8	12	49	305
112-155	50-75	±3	15°	105,3	12,8	14	60	370
112-203	50-75	±3	30°	105,3	12,8	14	60	370
112-156	75-100	±4	15°	132,8	15,3	17	79	500
112-204	75-100	±4	30°	132,8	15,3	17	79	500

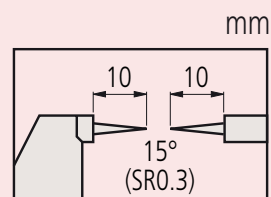


Спецификация

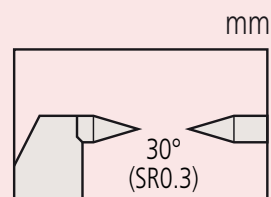
Погрешность	См. спецификации
Цена деления	0,01 мм
Шкала	Барaban и стeбeль с матовым хромовым покрытием, ø18 мм
Измерительные поверхности	Микровинт и пятка из закалённой стали или с твердосплавными наконечниками; радиус 0,3 мм
Микрометрический винт	Шаг 0,5 мм, со стопором
Измерительное усилие	3-8 Н
Комплектация	Коробка, установочная мера (от 25 мм и выше), ключ



Угол : 15°



Угол : 30°



Микрометры для измерения высоты обжима

Серия 342/ Серия 112

Эти микрометры имеют плоскую пятку и заостренный микровинт, что позволяет измерять высоту обжима электрических контактов.



Dust- and Waterproof IP65
www.tsc.com
ID: 4011297600



ABSOLUTE®
342-451



342-451

Серия 342/ Серия 112		
	342-271	342-451
Функции		
ORIGIN (Отсчёт)		
ZERO / ABS (НУЛЬ/АБС.)		
ВКЛ./ВЫКЛ.		
Автоматическое отключение через 20 мин. простоя		
Предупреждение о низком напряжении		
HOLD (Удержание значения)		
Вывод данных		

Спецификация

Погрешность	См. перечень технических характеристик
Разрешение	0,001 мм
Цена деления	0,01 мм
Измерительное усилие	3-8 4-6 (342-451) Н
Шкала	Барaban и стeбeль с матовым хромовым покрытием, ø18 мм (342-271, 342-371, 112-401)
Измерительные поверхности	Упрочненный, с прецизионной шлифовкой
Микрометрический винт	Со стопором микровинта (342-271/342-371, 112-401), ø6,35 мм, шаг 0,5 мм ø 6,35 мм, шаг 10 мм (342-451)
Срок службы батареи	Около 1,2 года (342-271, 342-371), 3 года (342-451)
Комплектация	Коробка, 1 батарея

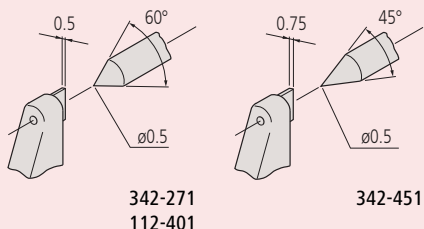
Опциональные аксессуары

№	Описание
937387	Кабель Digimatic (1 м)
965013	Кабель Digimatic (2 м)
02AZD790E	Кабель U-Wave
06ADV380E	Кабель USB (2 м)
05CZA662	Кабель Digimatic с кнопкой передачи данных (1 м)
05CZA663	Кабель Digimatic с кнопкой передачи данных (2 м)
02AZD790B	Кабель U-Wave с кнопкой передачи данных
06ADV380B	Кабель USB с кнопкой передачи данных (2 м)

937387/965013/06ADV380E/02AZD790E: для 342-451

Расходуемые аксессуары

№	Описание
938882	Батарея SR44



342-271
112-401

342-451



Метрические

Аналоговая модель

№	Диапазон изм-й [мм]	Погрешность [мкм]	Масса [г]
112-401	0-25	±3	165

Метрические

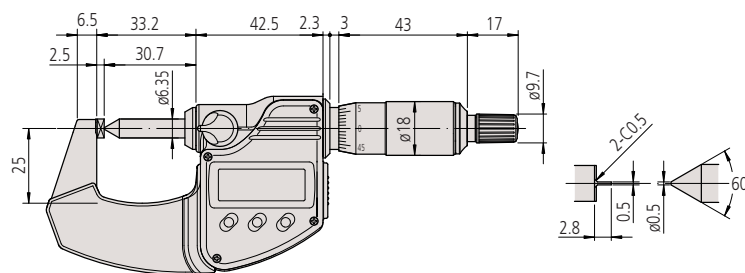
Цифровая модель

№	Диапазон изм-й [мм]	Погрешность [мкм]	Масса [г]
342-271	0-20	±3	270

Метрические

Тип QuickMike

№	Диапазон изм-й [мм]	Погрешность [мкм]	Масса [г]
342-451	0-15	±3	275



Микрометры Digimatic с ножевидными измерительными поверхностями

Серия 422

Эти микрометры Digimatic с ножевидными поверхностями предназначены для измерений в труднодоступных местах.

Преимущества:

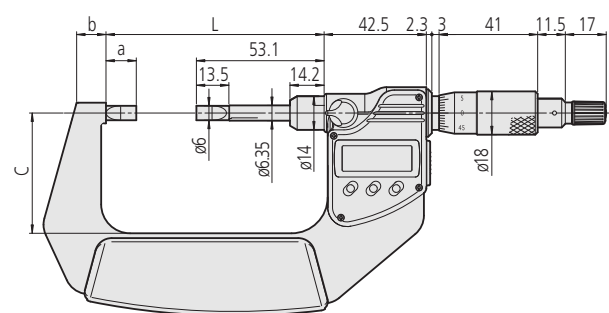
- Пятка и микровинт имеют ножевидную форму для измерения диаметра канавки валов, шпоночных пазов и в других труднодоступных местах.
- Невращающийся микровинт.



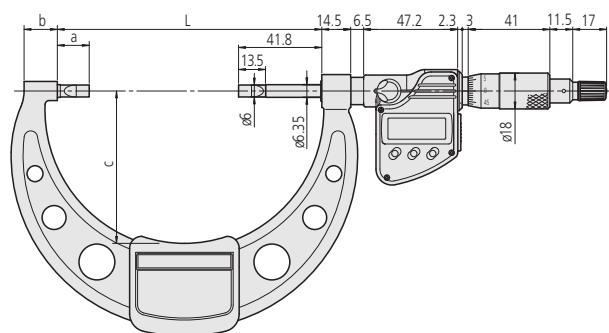
422-230

Метрические

№	Диапазон изм-й [мм]	Пятка/Наконечник	Погрешность [мкм]	L [мм]	a [мм]	b [мм]	c [мм]	Масса [г]
422-230	0-25	Тип А	±3	65,6	12,5	11	31	365
422-260	0-25	Тип В	±3	65,6	12,5	11	31	365
422-270	0-25	Тип С	±3	65,6	12,5	11	31	365
422-271	0-25	Тип D	±3	65,6	12,5	11	31	365
422-231	25-50	Тип А	±3	90,7	12,6	12,2	50	565
422-261	25-50	Тип В	±3	90,7	12,6	12,2	50	565
422-232	50-75	Тип А	±3	105,3	13,5	14,1	57	465
422-233	75-100	Тип А	±4	132,8	16	16,7	76	580



0-50 мм



50-100 мм

Функции	Серия 422
ORIGIN (Отсчёт)	☑
ZERO / ABS (НУЛЬ/АБС.)	☑
Автоотключение через 20 мин. простоя	☑
Предупреждение о низком напряжении	☑
HOLD (Удержание значения)	☑
Вывод данных	☑

Спецификация

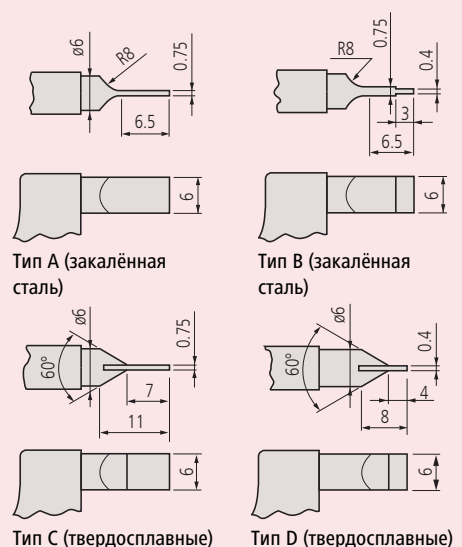
Погрешность	См. перечень технических характеристик (без учёта ошибки квантования)
Разрешение	0,001 мм
Шкала	Барaban и стeбeль с матовым хромовым покрытием, Ø18 мм
Параллельность	3 мкм для моделей до 75 мм 4 мкм для моделей свыше 75 мм
Микрометрический винт	ø6,35 мм, шаг 0,5 мм, со стопором
Измерительное усилие	3-8 Н
Срок службы батареи	Около 1,2 года
Комплектация	Коробка, установочная мера (от 25 мм и выше), ключ, 1 батарея

Оptionальные аксессуары

№	Описание
05CZA662	Кабель Digimatic с кнопкой передачи данных (1 м)
05CZA663	Кабель Digimatic с кнопкой передачи данных (2 м)
02AZD790B	Кабель U-Wave с кнопкой передачи данных
06ADV380B	Кабель USB с кнопкой передачи данных (2 м)

Расходуемые аксессуары

№	Описание
938882	Батарея SR44



Тип А (закалённая сталь)

Тип В (закалённая сталь)

Тип С (твердосплавные)

Тип D (твердосплавные)

Микрометры ABSOLUTE Digimatic QuickMike с ножевидными измерительными поверхностями

ABSOLUTE®
IP54

Серия 422

Эти микрометры ABSOLUTE Digimatic QuickMike с ножевидными поверхностями предназначены для измерений в труднодоступных местах.

Преимущества:

- Пятка и микровинт имеют ножевидную форму для измерения диаметра канавки валов, шпоночных пазов и в других труднодоступных местах.
- Невращающийся микровинт.
- Быстрая подача микровинта 10 мм/об.



422-411

Метрические

№	Диапазон изм-й [мм]	Погрешность [мкм]	L [мм]	a [мм]	b [мм]	c [мм]	Масса [г]
422-411	0-30	±3	59,8	13,5	8,5	36	350
422-412	25-55	±3	84,8	13,5	10,3	47	490



Функции	Серия 422
ORIGIN (Отсчёт)	☑
ZERO / ABS (НУЛЬ/АБС.)	☑
ВКЛ./ВЫКЛ.	☑
Предупреждение о низком напряжении	☑
HOLD (Удержание значения)	☑
Вывод данных	☑

Спецификация

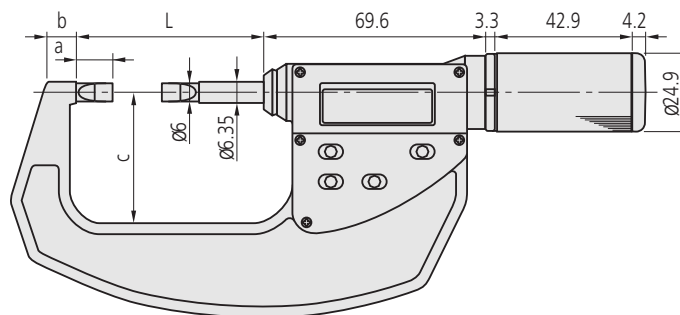
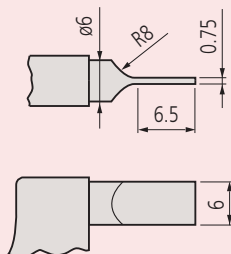
Погрешность	См. перечень технических характеристик (без учёта ошибки квантования)
Разрешение	0,001 мм
Шкала	Барабан, ø 24,9 мм
Параллельность	3 мкм
Микрометрический винт	ø6,35 мм, шаг 10 мм
Измерительное усилие	5-10 Н
Срок службы батареи	Около 1 года
Комплектация	Коробка, установочная мера (от 25 мм и выше), 1 батарея

Оptionальные аксессуары

№	Описание
937387	Кабель Digimatic (1 м)
965013	Кабель Digimatic (2 м)
02AZD790E	Кабель U-Wave
06ADV380E	Кабель USB (2 м)

Расходуемые аксессуары

№	Описание
938882	Батарея SR44



Микрометры с ножевидными измерительными поверхностями

Серия 122

Эти микрометры с ножевидными поверхностями предназначены для измерений в труднодоступных местах.

Преимущества:

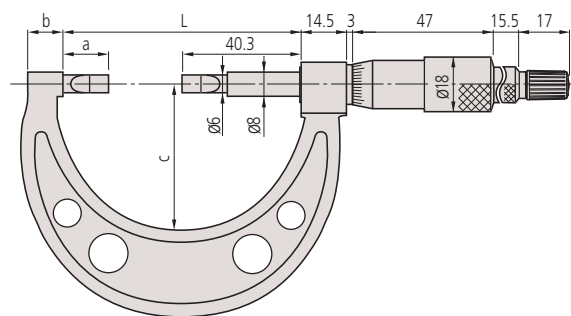
- Пятка и микровинт имеют ножевидную форму для измерения диаметра канавки валов, шпоночных пазов и в других труднодоступных местах.
- Невращающийся микровинт.



122-101

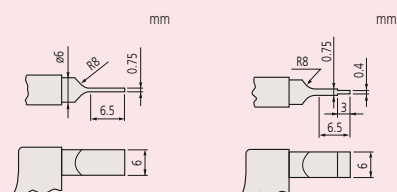
Метрические

№	Диапазон изм-й [мм]	Пятка/Наконечник	Погрешность [мкм]	L [мм]	a [мм]	b [мм]	c [мм]	Масса [г]
122-101	0-25	A	±3	55,3	15	8	30	260
122-111	0-25	B	±3	55,3	15	8	30	260
122-161	0-25	C	±3	55,3	15	8	30	275
122-141	0-25	D	±3	55,3	15	8	30	275
122-102	25-50	A	±3	80,3	15	12	49	300
122-112	25-50	B	±3	80,3	15	12	49	300
122-162	25-50	C	±3	80,3	15	12	49	315
122-142	25-50	D	±3	80,3	15	12	49	315
122-103	50-75	A	±3	105,3	15	13	60	360
122-104	75-100	A	±4	132,8	17,5	17	79	525
122-105	100-125	A	±4	158,2	17,9	19	94	670
122-106	125-150	A	±4	183,6	18,3	20	106	775
122-107	150-175	A	±5	208,8	18,5	19	118	950
122-108	175-200	A	±5	234,2	18,9	19	118	1140
122-109	200-225	A	±5	258	17,7	18	143	1300
122-110	225-250	A	±6	284	18,7	18	156	1450
122-115	250-275	A	±6	309	18,7	18	169	1600
122-116	275-300	A	±6	334	18,7	18	181	2020



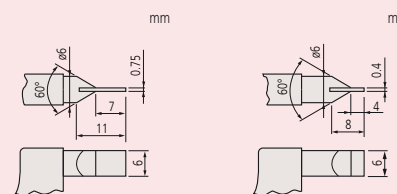
Спецификация

Погрешность	См. перечень технических характеристик
Цена деления	0,01 мм
Шкала	Барaban и стeбeль с матовым хромовым покрытием, Ø18 мм
Параллельность	3 мкм для моделей до 75 мм (3+L/100) мкм для моделей свыше 75 мм, L = макс. диапазон (мм)
Микрометрический винт	Ø 8 мм, шаг 0,5 мм
Измерительное усилие	8-10 Н
Комплектация	Коробка, установочная мера (от 25 мм и выше), ключ



Тип А (закалённая сталь)

Тип В (закалённая сталь)



Тип С (твердосплавные)

Тип D (твердосплавные)

Микрометры Digimatic с призматической пяткой

Серия 314

Эти микрометры Digimatic с призматической пяткой предназначены для измерений свёрл и метчиков.

Преимущества:

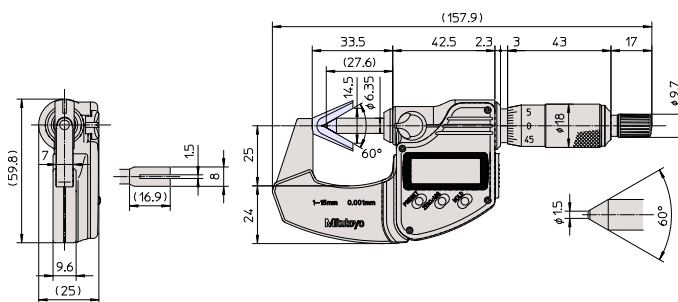
- Измерение наружного диаметра трёх- и пятиперого режущего инструмента (метчиков, развёрток, концевых фрез).
- Доступны призматические пятки с канавкой по осевой линии для измерения среднего диаметра метчиков по методу одной проволоочки.



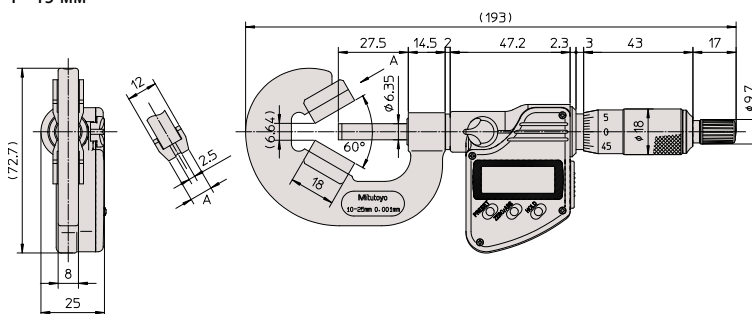
314-251-10

Метрические

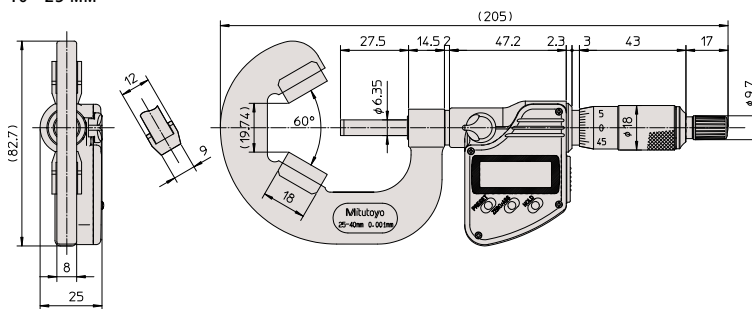
№	Диапазон изм-й [мм]	Погрешность [мкм]	Примечания	Масса [г]
314-251-10	1-15	±4	с канавкой	275
314-261-10	1-15	±4	-	275
314-252-10	10-25	±4	с канавкой	410
314-262-10	10-25	±4	-	410
314-253-10	25-40	±5	-	465



1 - 15 мм



10 - 25 мм



25 - 40 мм

Функции	Серия 314
ZERO / ABS (НУЛЬ/АБС.)	■
Автоотключение через 20 мин. простоя	■
2 x Предустановки	■
Предупреждение о низком напряжении	■
Функция блокировки	■
HOLD (Удержание значения)	■
Вывод данных	■

Спецификация

Погрешность	См. перечень технических характеристик (без учёта ошибки квантования)
Разрешение	0,001 мм
Шкала	Барабан и стембель с матовым хромовым покрытием, Ø18 мм
Плоскостность	0,3 мкм (микровинт), 1 мкм (пятка)
Измерительные поверхности	Угол призмы 60°
Микрометрический винт	Ø6,35 мм, шаг 0,75 мм, со стопором
Измерительное усилие	5-10 Н
Срок службы батареи	Около 1,2 года
Измерительное усилие	5-10 Н/ 3-8 Н (1-15 мм) .
Комплектация	Коробка, установочная мера, ключ, 1 батарея

Оptionальные аксессуары

№	Описание
05CZA662	Кабель Digimatic с кнопкой передачи данных (1 м)
05CZA663	Кабель Digimatic с кнопкой передачи данных (2 м)
02AZD790B	Кабель U-Wave с кнопкой передачи данных
06ADV380B	Кабель USB с кнопкой передачи данных (2 м)

Расходуемые аксессуары

№	Описание
938882	Батарея SR44

Микрометры с призматической пяткой

Серия 114

Эти микрометры с призматической пяткой предназначены для измерений свёрл и метчиков.

Преимущества:

- Измерение наружного диаметра трёх- и пятиперого режущего инструмента (метчиков, развёрток, концевых фрез).
- Доступны призматические пятки с канавкой по осевой линии для измерения среднего диаметра метчиков по методу одной проволоочки.



114-102



114-121

Метрические

Для измерений трёхперого инструмента (60°)

№	Диапазон изм-й [мм]	Погрешность [мкм]	Примечания	Установочный стандарт	a [мм]	Масса [г]
114-101	1-15	±4	с канавкой	167-327 ø 5 mm	0,5	120
114-161	1-15	±4	-	167-327 ø 5 mm	0,5	120
114-204	2,3-25	±4	-	167-327 ø 5 mm	0,5	290
114-102	10-25	±4	с канавкой	167-328 ø 10 mm	6,2	280
114-162	10-25	±4	-	167-328 ø 10 mm	6,2	280
114-103	25-40	±5	-	167-329 ø 25 mm	19,14	400
114-104	40-55	±6	-	167-330 ø 40 mm	32,13	465
114-105	55-70	±6	-	167-331 ø 55 mm	45,12	675
114-106	70-85	±7	-	167-332 ø 70 mm	58,11	910
114-107	85-100	±7	-	167-333 ø 85 mm	71,1	1160

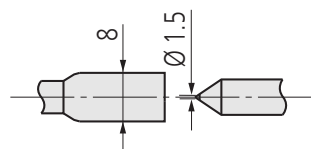
114-204, 114-137: твердосплавные пятка и наконечник микровинта
другие: твердосплавный наконечник микровинта

Метрические

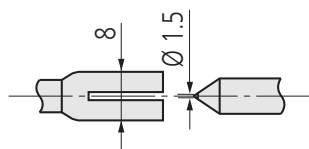
Для измерений пятиперого инструмента (108°)

№	Диапазон изм-й [мм]	Погрешность [мкм]	Примечания	Установочный стандарт	Масса [г]
114-121	5-25	±4	с канавкой	167-327 ø 5 mm	255
114-165	5-25	±4	-	167-327 ø 5 mm	255
114-137	2,3-25	±4	-	167-327 ø 5 mm	220
114-122	25-45	±5	-	167-329 ø 25 mm	400
114-123	45-65	±6	-	167-331 ø 55 mm	540
114-124	65-85	±7	-	167-332 ø 70 mm	760

114-204, 114-137: твердосплавные пятка и наконечник микровинта
другие: твердосплавный наконечник микровинта



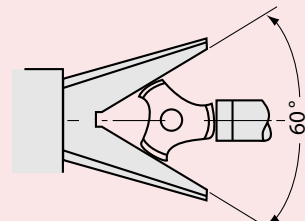
Модель с плоской пяткой



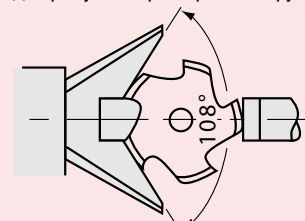
Модель с канавкой

Спецификация

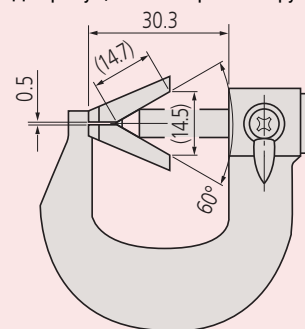
Погрешность	См. перечень технических характеристик
Цена деления	0,01 мм
Шкала	Барабан и стембель с матовым хромовым покрытием, ø18 мм
Плоскостность	0,6 мкм (микровинт), 1,3 мкм (пятка)
Измерительные поверхности	Угол призмы 60°
Микрометрический винт	ø6,35 мм, шаг 0,75 мм, со стопором
Измерительное усилие	5-10 Н
Комплектация	Коробка, установочная мера, ключ



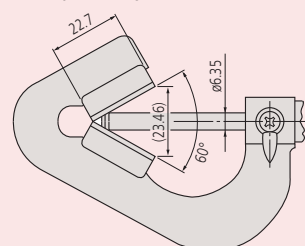
Для режущего трёхперого инструмента



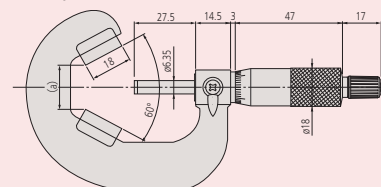
Для режущего пятиперого инструмента



114-101/114-161



114-204



114-102 до 114-107

Микрометры для измерения швов консервных банок

Серия 147

Эти микрометры позволяют измерять швы различных типов консервных банок.

Преимущества:

- Предназначены для измерения ширины, высоты и глубины швов жестяных банок.
- Доступны три типа (для стальных, алюминиевых банок и аэрозольных баллончиков).

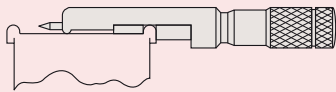
Спецификация

Погрешность	3 мкм
Цена деления	0,01 мм
Шкала	Барaban и стeбeль с матовым хромым покрытием, $\varnothing 13$ мм
Комплектация	Коробка, ключ

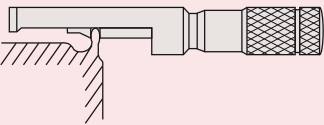


Метрические

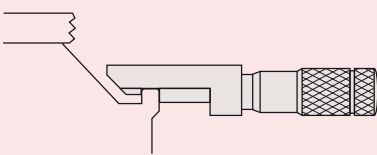
№	Диапазон изм-й [мм]	Примечания	Масса [г]
147-103	0-13	Для стальных банок	65
147-105	0-13	Для алюминиевых банок	65
147-202	0-13	Для аэрозольных баллончиков	65



147-103
Для стальных банок



147-105
Для алюминиевых банок



147-202
Для аэрозольных баллончиков



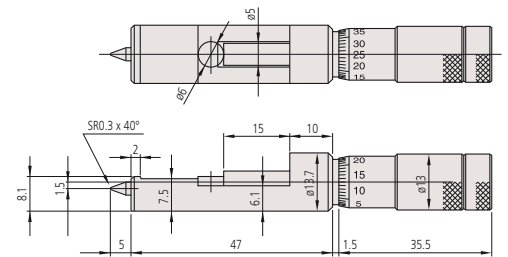
147-103



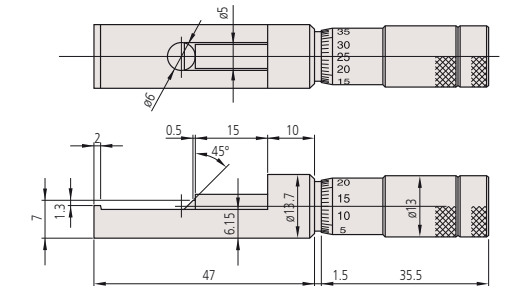
147-105



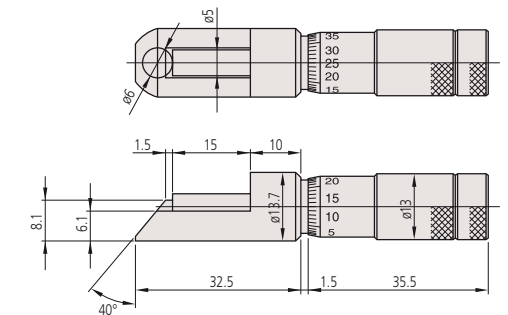
147-202



147-103



147-105



147-202

Микрометры для измерения толщины проволоки

Серия 147

Эти микрометры обеспечивают точные измерения и обладают следующими преимуществами:

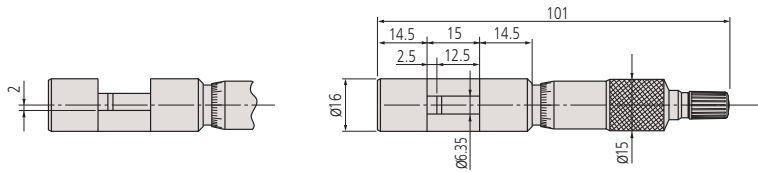
- Предназначены для измерения толщины проволоки.
- Также используются для измерения диаметра небольших шариков.



147-401

Метрические

№	Диапазон изм-й [мм]	Погрешность [мкм]	Масса [г]
147-401	0-10	±3	65



Микрометры для измерения ступиц

Серия 147

Эти микрометры спроектированы с очень малой глубиной скобы для измерения ширины ступиц, поясков в отверстиях, подшипниковых вкладышей и т.п.



147-301

Метрические

№	Диапазон изм-й [мм]	Погрешность [мкм]	H [мм]	h1 [мм]	h2 [мм]	h3 [мм]	Масса [г]
147-301	0-25	±2	17,5	6	8,5	13,5	135
147-302	25-50	±2	20,5	6,5	11	14	150
147-303	50-75	±2	20,5	6,5	11	13	170
147-304	75-100	±3	20,5	6,5	11	13	185



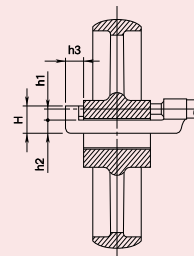
Спецификация

Погрешность	См. перечень технических характеристик
Цена деления	0,01 мм
Шкала	Барaban и стeбeль с матовым хромовым покрытием, ø15 мм
Плоскостность	0,6 мкм
Параллельность	1,3 мкм
Измерительные поверхности	С твердосплавными наконечниками, доведённые
Микрометрический винт	ø6,35 мм, шаг 0,5 мм
Измерительное усилие	5-10 Н
Комплектация	Коробка, ключ



Спецификация

Погрешность	См. перечень технических характеристик
Цена деления	0,01 мм
Шкала	Барaban и изолирующая трубка с матовым хромовым покрытием, ø18 мм
Плоскостность	0,6 мкм
Параллельность	(2+L/100) мкм, L=макс. диапазон (мм)
Измерительные поверхности	С твердосплавными наконечниками, доведённые
Микрометрический винт	ø6,35 мм, шаг 0,5 мм
Измерительное усилие	5-10 Н
Комплектация	Коробка, установочная мера (от 25 мм и выше), ключ



Микрометры Digimatic со сменными пятками

Серия 317

Эти микрометры Digimatic имеют сменную пятку, что расширяет возможности применения.

Преимущества:

- Предназначены для особых измерительных задач.
- Для измерения толщины труб, а также отверстий и пазов от кромки до кромки и элементов в труднодоступных местах.



Функции	Серия 317
ORIGIN (Отсчёт)	
ZERO / ABS (НУЛЬ/АБС.)	
Автоотключение через 20 мин. простоя	
Предупреждение о низком напряжении HOLD (Удержание значения)	
Вывод данных	

Спецификация

Погрешность	См. перечень технических характеристик (без учёта ошибки квантования)
Разрешение	0,001 мм
Шкала	Барaban и стeбeль с матовым хромовым покрытием, ø18 мм
Плоскостность	0,6 мкм (микровинт), 2 мкм (пятка)
Параллельность	3 мкм
Измерительные поверхности	С твердосплавными наконечниками (микровинт)
Микрометрический винт	ø6,35 мм, шаг 0,5 мм, со стопором
Измерительное усилие	5-10 Н
Срок службы батареи	Около 1,2 года
Комплектация	Коробка, установочная мера (от 25 мм и более), ключ, 1 батарея, пятки

Опциональные аксессуары

№	Описание
05CZA662	Кабель Digimatic с кнопкой передачи данных (1 м)
05CZA663	Кабель Digimatic с кнопкой передачи данных (2 м)
02AZD790B	Кабель U-Wave с кнопкой передачи данных
06ADV380B	Кабель USB с кнопкой передачи данных (2 м)
950758	Круглая пластина (только для диапазона измерений 0-25 мм)
201218	V-образная пятка

Расходуемые аксессуары

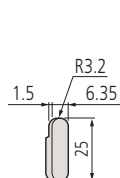
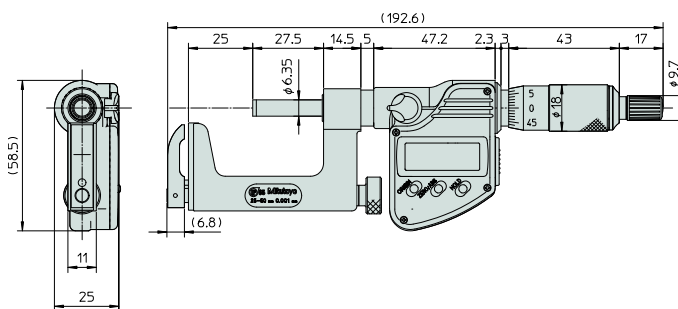
№	Описание
938882	Батарея SR44
201217	Цилиндрическая пятка ø 3 мм
201379	Цилиндрическая пятка ø 5 мм
201216	Плоская пятка



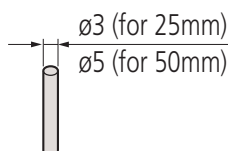
950758 с микрометром

Метрические

№	Диапазон изм-й [мм]	Погрешность [мкм]	Пятки в комплекте	Масса [г]
317-251	0-25	±4	201217, 201216	335
317-252	25-50	±4	201379, 201216	360



201216
Плоская пятка



201217
201379
Цилиндрическая пятка



201218
V-образная пятка

Микрометры со сменными пятками

Серия 117

Эти микрометры Digimatic имеют сменную пятку, что расширяет возможности применения.

Преимущества:

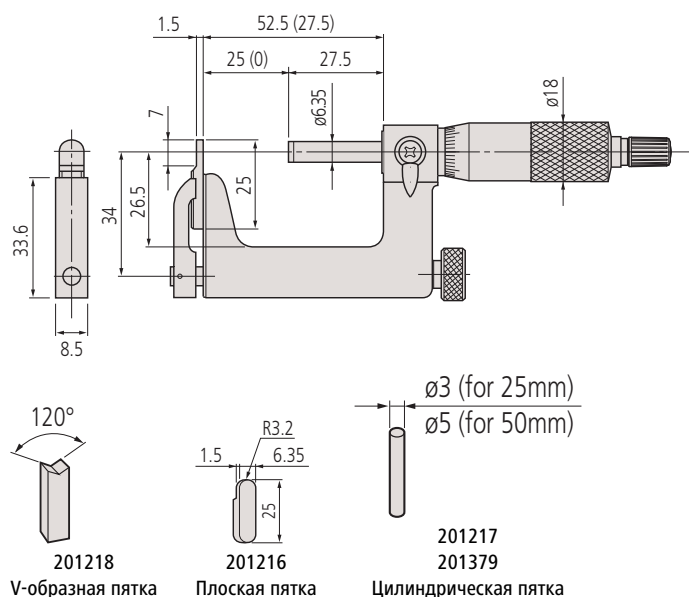
- Предназначены для особых измерительных задач.
- Для измерения толщины труб, а также отверстий и пазов от кромки до кромки и элементов в труднодоступных местах.



117-101

Метрические

№	Диапазон изм-й [мм]	Погрешность [мкм]	Пятки в комплекте	Масса [г]
117-101	0-25	±4	201217, 201216	255
117-102	25-50	±4	201379, 201216	320



201218 V-образная пятка

201216 Плоская пятка

201217 201379 Цилиндрическая пятка

Спецификация

Погрешность	См. перечень технических характеристик
Цена деления	0,01 мм
Шкала	Барaban и стeбeль с матовым хромовым покрытием, $\varnothing 18$ мм
Плоскостность	0,6 мкм (микровинт), 2 мкм (пятка)
Параллельность	3 мкм
Измерительные поверхности	С твердосплавными наконечниками (микровинт)
Микрометрический винт	$\varnothing 6,35$ мм, шаг 0,5 мм, со стопором
Измерительное усилие	5-10 Н
Комплектация	Коробка, установочная мера (от 25 мм и более), ключ, пятки

Оptionальные аксессуары

№	Описание
201218	V-образная пятка
950758	Круглая пластина (только для диапазона измерений 0-25 мм)

Расходуемые аксессуары

№	Описание
201217	Цилиндрическая пятка $\varnothing 3$ мм
201379	Цилиндрическая пятка $\varnothing 5$ мм
201216	Плоская пятка



950758 с микрометром

Предельные микрометры

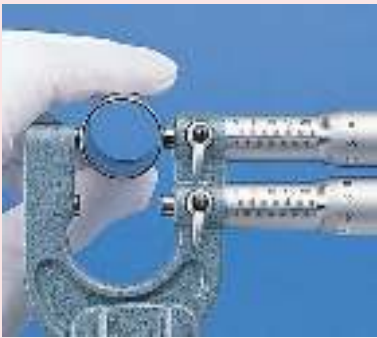
Серия 113

Эти предельные микрометры обладают следующими преимуществами

- Микровинт и пятка с фасками на краях.
- Используется в качестве калибра-скобы ПР/НЕ с установкой верхней и нижней границы поля допуска.

Спецификация

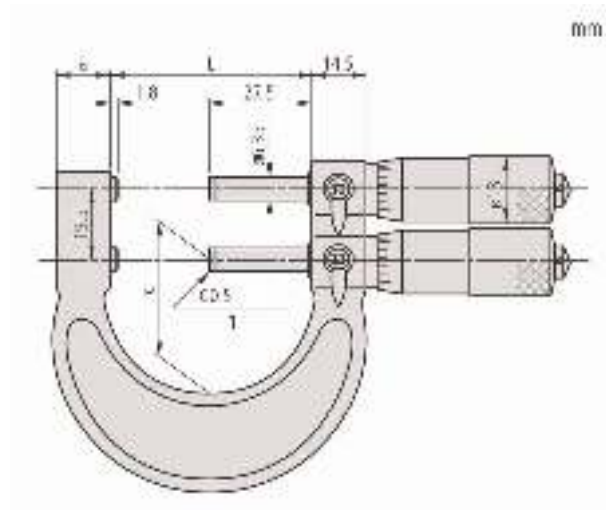
Погрешность	См. перечень технических характеристик
Цена деления	0,01 мм
Шкала	Барабан и стембель с матовым хромовым покрытием, Ø18 мм
Плоскостность	0,6 мкм
Параллельность	(3+L/100) мкм, L = макс. диапазон (мм)
Измерительные поверхности	Твердославные наконечники с фасками, доведённые
Микрометрический винт	Ø6,35 мм, шаг 0,5 мм, со стопором
Измерительное усилие	5-10 Н
Комплектация	Коробка, установочная мера (от 25 мм и выше), ключ



113-102

Метрические

№	Диапазон изм-й [мм]	Погрешность [мкм]	L [мм]	a [мм]	c [мм]	Масса [г]
113-102	0-25	±3	29,3	15	23	340
113-103	25-50	±3	54,3	15	37	380



Рычажные микрометры

Серия 510

Эти рычажные микрометры позволяют производить быстрые и точные измерения.

Преимущества:

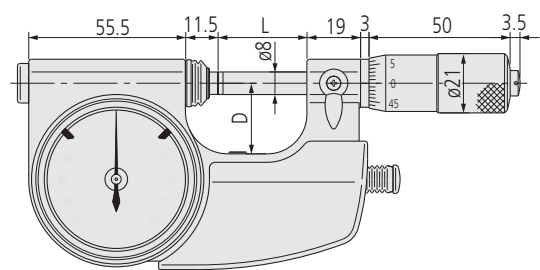
- Самонастраиваемый микрометр подходит для быстрых измерений деталей, особенно цилиндрических, в условиях серийного и массового производства.
- Для диапазона измерений 0-25 мм можно выбрать модель с расположением арретира слева или справа.
- Большой индикатор часового типа для удобного считывания (+/- 0,06 мм).
- Указатели поля допуска для измерения ПР/НЕ.
- Микровинт диаметром 8 мм для простоты позиционирования и высокоточного измерения.



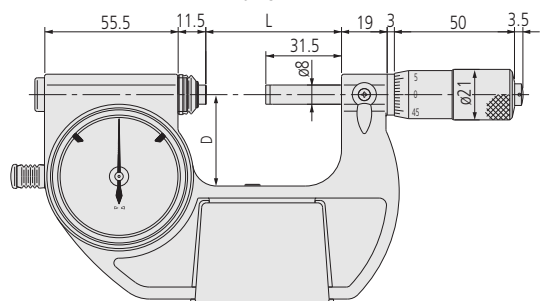
510-121

Метрические

№	Диапазон изм-й [мм]	Ход пятки	Диапазон индикации	Арретир	L [мм]	D [мм]	Масса [г]
510-121	0-25	2 мм	±0,06 мм	Справа	31,5	25	520
510-141	0-25	2 мм	±0,06 мм	Слева	31,5	25	520
510-122	25-50	2 мм	±0,06 мм	Слева	56,5	38	670
510-123	50-75	2 мм	±0,06 мм	Слева	81,5	50	820
510-124	75-100	2 мм	±0,06 мм	Слева	106,5	63	970



0-25 мм



25-100 мм



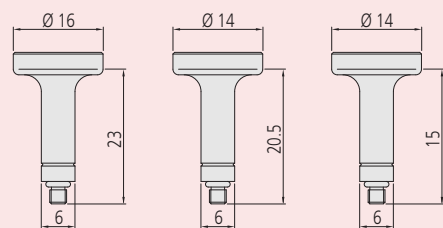
Спецификация

Цена деления	0,001 мм
Цена деления индикатора	0,001 мм
Погрешность микрометра	2 мкм
Погрешность индикатора	1 мкм
Шкала	Барaban и стeбeль с матовым хромовым покрытием, ø21 мм
Плоскостность	0,3 мкм
Параллельность	0,6 мкм для моделей до 50 мм 1 мкм для моделей свыше 50 мм
Измерительные поверхности	с твердосплавными наконечниками, доведённые, ø8 мм
Измерительное усилие	5-10 Н
Комплектация	Коробка и ключ

Оptionальные аксессуары

№	Описание
04AZA124	ø 16 мм упор детали А
04AZA125	ø 14 мм упор детали В
04AZA126	ø 14 мм упор детали С

Минимальный диаметр заготовки	№	Поддерживаемый диаметр детали		
		A	B	C
0- 25	510-121	-	4-16	15- 25
25- 50	510-122	25-37	30-42	41- 50
50- 75	510-123	50-61	54-66	65- 75
75-100	510-124	75-87	80-92	91-100



04AZA124
Упор детали А

04AZA125
Упор детали В

04AZA126
Упор детали С



Регулировочный винт для компаратора ± 5 мкм

Измерительные скобы с отсчётным устройством



Спецификация

Цена деления индикатора	0,001 мм
Погрешность индикатора	1 мкм
Плоскостность	0,3 мкм
Параллельность	0,6 мкм для моделей до 50 мм 1 мкм для моделей свыше 50 мм
Измерительные поверхности	С твердосплавными наконечниками, доведённые, $\varnothing 10,8$ мм
Измерительное усилие	5-10 Н
Комплектация	Коробка, опора детали



Серия 523

Эти скобы позволяют производить быстрые и точные измерения.

Преимущества:

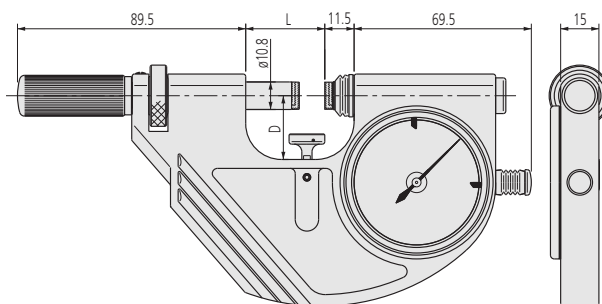
- Идеальны для быстрых измерений деталей, особенно цилиндрических, в условиях серийного и массового производства.
- Встроенный индикатор часового типа с указателями поля допусков для удобного измерения.
- Устанавливается по внешним калибрам длины, таким как концевые меры.
- Удобный в использовании арретир.



523-121

Метрические

№	Диапазон изм-й [мм]	Ход пятки	Диапазон индикации	L [мм]	D [мм]	Масса [г]
523-121	0-25	2 мм	$\pm 0,06$ мм	31	25	740
523-122	25-50	2 мм	$\pm 0,06$ мм	56	35	840
523-123	50-75	2 мм	$\pm 0,06$ мм	81	47,5	950
523-124	75-100	2 мм	$\pm 0,06$ мм	106	60	1080



Измерительные скобы

Серия 523

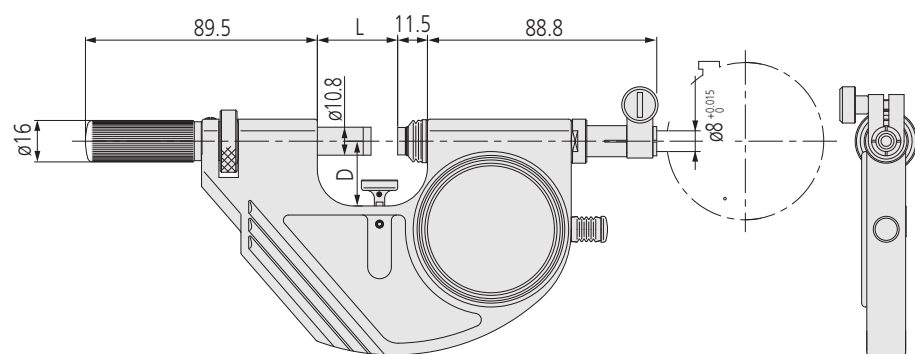
- Установка индикатора для решения различных измерительных задач.
- Подходит для быстрых измерений деталей, особенно цилиндрических, в условиях серийного и массового производства для оценки попадания в поле допуска.
- Устанавливается по внешним стандартам длины, таким как концевые меры.
- Удобный в использовании арретир.



523-141
(Индикатор: опционально)

Метрические

№	Диапазон изм-й [мм]	Ход пятки	Повторяемость [мкм]	L [мм]	D [мм]	Масса [г]
523-141	0-25	2 мм	0,4	31	25	710
523-142	25-50	2 мм	0,4	56	35	810
523-143	50-75	2 мм	0,4	81	47,5	920
523-144	75-100	2 мм	0,4	106	60	1050



Пример применения:
с индикатором часового типа



Пример применения:
с цифровым индикатором



Пример применения:
с линейным датчиком

Спецификация

Плоскостность	0,3 мкм
Параллельность	0,6 мкм для моделей до 50 мм 1 мкм для моделей свыше 50 мм
Измерительные поверхности	С твердосплавными наконечниками, доведённые, $\varnothing 10,8$ мм
Дополнительные принадлежности	См. раздел Индикаторы
Измерительное усилие	5-10 Н
Комплектация	Коробка, опора детали; индикатор в комплект не входит

Микрометры рычажные с внешним индикатором

Серия 107

Эти рычажные микрометры позволяют производить быстрые измерения в условиях массового производства.

Преимущества:

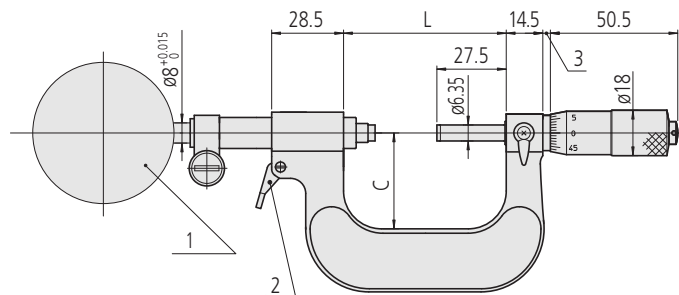
- Предназначены для установки часового или цифрового индикатора для непосредственной отбраковки массово производимых деталей.
- Рычаг-арретир для быстрого измерения.
- Ход пятки 3 мм.



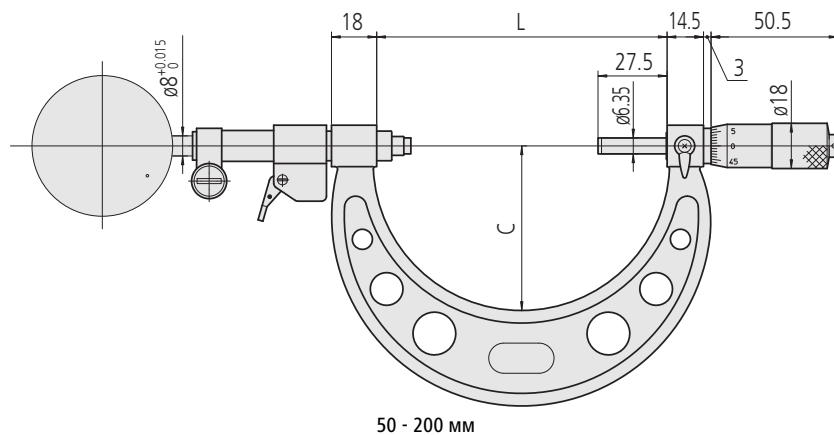
107-201 с опциональным индикатором

Метрические

№	Диапазон изм-й [мм]	Погрешность [мкм]	L [мм]	C [мм]	Масса [г]
107-201	0-25	±2	39,5	30	480
107-202	25-50	±2	64,5	38	520
107-203	50-75	±2	90	45	585
107-204	75-100	±3	115,6	65	630
107-205	100-125	±3	140,6	79	725
107-206	125-150	±3	165,6	93	810
107-207	150-175	±4	190,5	105	1050
107-208	175-200	±4	215,5	120	1170



1: индикатор - 2: рычаг-арретир (0 - 50 мм)



50 - 200 мм

Спецификация

Погрешность	См. перечень технических характеристик
Цена деления	0,01 мм
Ход пятки	3 мм
Шкала	Барaban и стeбeль с матовым хромовым покрытием, $\varnothing 18$ мм
Плоскостность	0,6 мкм
Параллельность	(2+L/100) мкм (мм), L = макс. диапазон
Измерительные поверхности	с твердосплавными наконечниками, доведённые
Микрометрический винт	$\varnothing 6,35$ мм, шаг 0,5 мм, со стопором
Измерительное усилие	5-10 Н
Комплектация	Коробка, установочная мера (от 25 мм и более), ключ



2900SB-10 (1 мкм)



543-390B (1 мкм)



542-144 (0,1 мкм)

Дополнительно
См. раздел "Индикаторы часового типа"

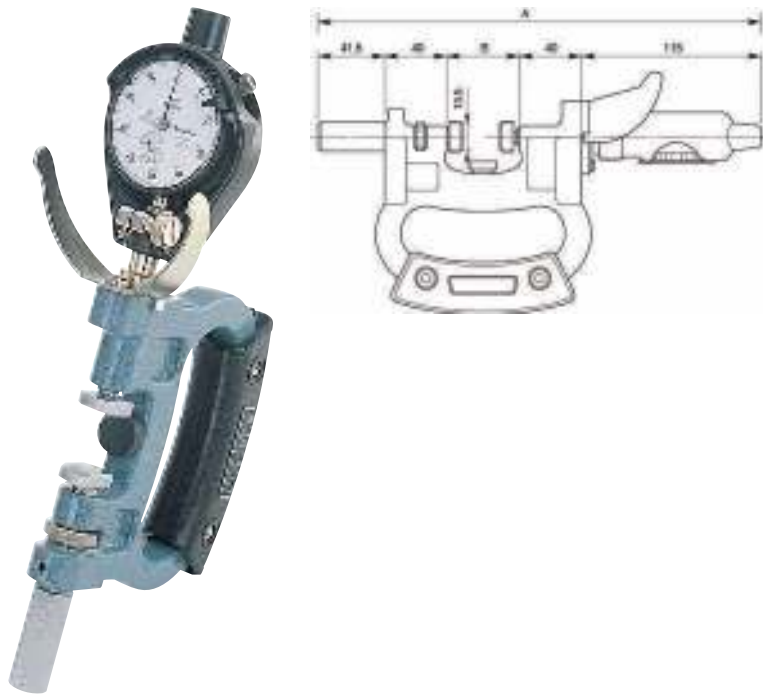
Индикаторные калибр-скобы

Серия 201

Эти индикаторные скобы предназначены для быстрой оценки ПР/НЕ диаметров цилиндров и валов при серийном и массовом производстве.

Преимущества:

- Широкие плоские пятки из твёрдого сплава.
- Ход пятки 2 мм.
- Диапазон измерений регулируется установочной гайкой.



Метрические

№	Диапазон изм-й [мм]	A [мм]	B [мм]	Масса [г]
201-101	0-25	277	42	680
201-102	25-50	302	67	730
201-103	50-75	328	93	780
201-104	75-100	353	118	870
201-105	100-125	379	144	950
201-106	125-150	404	169	1000
201-107	150-175	429	194	1100
201-108	175-200	455	220	1200
201-109	200-225	480	245	1340
201-110	225-250	506	271	1540
201-111	250-275	531	296	1750
201-112	275-300	556	321	2050



Спецификация

Погрешность	См. перечень технических характеристик
Рекомендуемый индикатор (дополнит.)	2046SB (деление 0,01 мм), 2109SB-10 (деление 0,001 мм)
Ход пятки	2 мм
Перемещение пятки	25 мм
Плоскостность	1 мкм
Параллельность	5 мкм
Измерительное усилие	15 Н
Комплектация	С защитным кожухом Регулируемая опора детали Подходит для метрических индикаторов со стержнем ø8 мм

Опциональные аксессуары

№	Описание
2046SB	Индикатор часового типа 10 мкм
2109SB-10	Индикатор часового типа 1 мкм
21DZA000	Чехол для индикатора часового типа
2972TB	Однооборотный индикатор часового типа



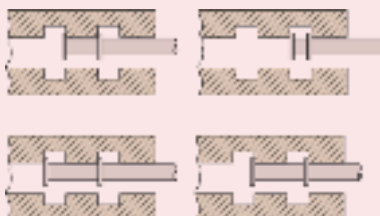
201-101 со стойкой 156-101 и индикатором часового типа

Поставляется без индикатора часового типа и стойки

Микрометры для измерения внутренних канавок

Спецификация

Погрешность	±10 мкм
Цена деления	0,01
Шкала	Барaban и стeбeль с матовым хромовым покрытием, Ø18 мм
Параллельность	10 мкм
Измерительные поверхности	Закаленные
Микрометрический винт	Шаг 0,5 мм
Трещотка	Действует в обоих направлениях
Комплектация	Коробка, ключ



Серия 146

Эти микрометры для измерения внутренних канавок предназначены для измерения ширины и расположения канавок в отверстиях.

- Двухнаправленная трещотка.
- Доступны модели с невращающимся микрометрическим винтом.



146-122



146-221



146-222

Метрические

С невращающимся микровинтом

№	Диапазон внешний	Диапазон внутренний	Диаметр измерительной пластины [мм]	l [мм]	L [мм]	Масса [г]
146-221	0-25 мм	1,6-26,5 мм	6,35			135
146-222	0-25 мм	1,6-26,5 мм	12,7	115	25	185
146-223	25-50 мм	26,5-51,5 мм	12,7	90	50	175
146-224	50-75 мм	51,5-76,5 мм	12,7	65	75	165
146-225	75-100 мм	76,5-101,5 мм	12,7	40	100	160

Метрические

С вращающимся микровинтом

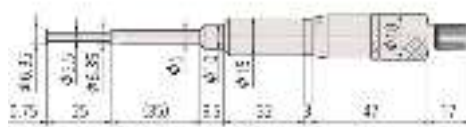
№	Диапазон внешний	Диапазон внутренний	Диаметр измерительной пластины [мм]	l [мм]	L [мм]	Масса [г]
146-121	0-25 мм	1,6-26,5 мм	6,35			135
146-122	0-25 мм	1,6-26,5 мм	12,7	103,3	25	185
146-123	25-50 мм	26,5-51,5 мм	12,7	78,3	50	175
146-124	50-75 мм	51,5-76,5 мм	12,7	53,3	75	165
146-125	75-100 мм	76,5-101,5 мм	12,7	28,3	100	160



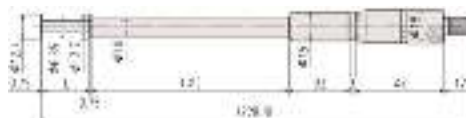
Unit: mm



146-221



146-121



Установочные меры для микрометров ≤ 1000 мм

Серия 167

Эти установочные меры предназначены для точной установки микрометров на обеих границах диапазона измерений.



167-108

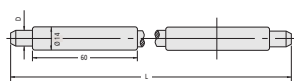


167-103

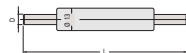
25 mm - 75 mm



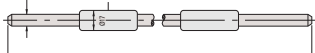
200 mm - 475 mm



100 mm - 175 mm



500 mm - 1000 mm



Метрические

№	Длина (L) [мм]	Погрешность [мкм]	Диаметр (D) [мм]
167-101	25	$\pm 1,5$	6,35
167-102	50	± 2	6,35
167-103	75	$\pm 2,5$	6,35
167-104	100	± 3	7,9
167-105	125	$\pm 3,5$	7,9
167-106	150	± 4	7,9
167-107	175	$\pm 4,5$	7,9
167-108	200	± 5	9,4
167-109	225	$\pm 5,5$	9,4
167-110	250	± 6	9,4
167-111	275	$\pm 6,5$	9,4
167-112	300	± 7	9,4
167-113	325	$\pm 7,5$	9,4
167-114	350	± 8	9,4
167-115	375	$\pm 8,5$	9,4
167-116	400	± 9	9,4
167-117	425	$\pm 9,5$	9,4
167-118	450	± 10	9,4
167-119	475	$\pm 10,5$	9,4
167-120	500	± 11	11,9
167-121	525	$\pm 11,5$	11,9
167-122	550	± 12	11,9
167-123	575	$\pm 12,5$	11,9
167-124	600	± 13	11,9
167-125	625	$\pm 13,5$	11,9
167-126	650	± 14	11,9
167-127	675	$\pm 14,5$	11,9
167-128	700	± 15	11,9
167-129	725	$\pm 15,5$	11,9
167-130	750	± 16	11,9
167-131	775	$\pm 16,5$	11,9
167-132	800	± 17	11,9
167-133	825	$\pm 17,5$	11,9
167-134	850	± 18	11,9
167-135	875	$\pm 18,5$	11,9
167-136	900	± 19	11,9
167-137	925	$\pm 19,5$	11,9
167-138	950	± 20	11,9
167-139	975	$\pm 20,5$	11,9
167-140	1000	± 21	11,9

Метрические

Наборы

№	Длина (L) [мм]	Кол-во мер
167-902	25-125	5
167-903	25-275	11

Спецификация

Погрешность	См. перечень технических характеристик (Допуск на отклонение измеренной центральной длины от номинальной при 20°C.)
Плоскостность	0,3 мкм
Параллельность	2 мкм
Измерительные поверхности	Доведённые



Установочные меры для микрометров ≥ 1000 мм

Спецификация

Погрешность	$\pm(1+L/50)$ мкм
Плоскостность	0,3 мкм
Параллельность	2 мкм
Измерительные поверхности	Доведённые

Серия 167

Эти установочные меры предназначены для точной установки микрометров на обеих границах диапазона измерений.



Метрические

№	Длина (L) [мм]	Диаметр (D) [мм]
167-365	1025	11,9
167-366	1050	11,9
167-367	1075	11,9
167-368	1100	11,9
167-369	1125	11,9
167-370	1150	11,9
167-371	1175	11,9
167-372	1200	11,9
167-373	1225	11,9
167-374	1250	11,9
167-375	1275	11,9
167-376	1300	11,9
167-377	1325	11,9
167-378	1350	11,9
167-379	1375	11,9
167-380	1400	11,9
167-381	1425	11,9
167-382	1450	11,9
167-383	1475	11,9
167-384	1500	11,9
167-385	1525	11,9
167-386	1550	11,9
167-387	1575	11,9
167-388	1600	11,9
167-389	1625	11,9
167-390	1650	11,9
167-391	1675	11,9
167-392	1700	11,9
167-393	1725	11,9
167-394	1750	11,9
167-395	1775	11,9
167-396	1800	11,9
167-397	1825	11,9
167-398	1850	11,9
167-399	1875	11,9
167-400	1900	11,9
167-401	1925	11,9
167-402	1950	11,9
167-403	1975	11,9
167-404	2000	11,9

Установочные меры для микрометров для измерения винтовой резьбы

Серия 167

Эти меры предназначены для точной установки микрометров для измерения резьбы.

Метрические Угол 55°

№	Погрешность [мкм]	Длина [мм]
167-272	±4	25
167-273	±5	50
167-274	±6	75
167-275	±7	100
167-276	±8	125
167-277	±9	150
167-278	±10	175
167-279	±11	200
167-280	±12	225
167-281	±13	250
167-282	±14	275

Метрические Угол 60°

№	Погрешность [мкм]	Длина [мм]
167-261	±4	25
167-262	±5	50
167-263	±6	75
167-264	±7	100
167-265	±8	125
167-266	±9	150
167-267	±10	175
167-268	±11	200
167-269	±12	225
167-270	±13	250
167-271	±14	275



Установочные меры для микрометров с призматической пяткой

Серия 167

Это меры для настройки микрометров с V-образной пяткой.

Метрические

№	Погрешность [мкм]	Длина [мм]
167-327	±2	5
167-328	±2	10
167-329	±2	25
167-330	±3	40
167-331	±3	55
167-332	±3	70
167-333	±3	85



167-329



Спецификация

Погрешность | См. перечень технических характеристик

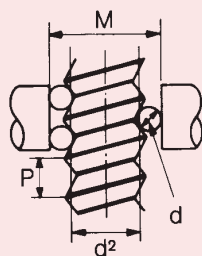
Спецификация

Погрешность | См. перечень технических характеристик

Наборы проволочных калибров

Спецификация

Точность проволочек	DIN 2269, Класс 1
Погрешность проволочек	±1 мкм
Содержимое	18 пар проволочек ø0,17 мм до ø3,2 мм
Комплектация	В комплект входит деревянный футляр



P = шаг резьбы
 d_0 = Ø изм. проволочки
 d_2 = диаметр шага
 M = теоретический размер при изм. давлении d
 a = угол шага
 d = корректирующий коэффициент

$$M = d_2 + \frac{d_0}{\sin \frac{a}{2}} - \frac{P}{2 \tan \frac{a}{2}} + d_0 + d$$

$$d = \frac{d_0}{2} \cdot \frac{p^2}{p^2} \cdot \frac{\cos \frac{a}{2} \cdot \cot \frac{a}{2}}{d_2^2}$$

Серия 313

Метод трёх проволочек является одним из наиболее точных способов определения среднего диаметра резьбы. Особенности:

- Проволочки закалены и прецизионно отшлифованы.
- Проволочки устанавливаются на микрометр и пятку микрометра.



313-101

1) Набор проволочек

№	Диаметр микровинта [мм]
313-101	6,35
313-102	8

Подробно о № 313-101
 Для ø 6,35 поставляются парами

№	ø проволочки [мм]
952131	0,17
952132	0,195
952133	0,22
952134	0,25
952135	0,29
952136	0,335
952137	0,39
952138	0,455
952139	0,53
952140	0,62
952141	0,725
952142	0,895
952143	1,1
952144	1,35
952145	1,65
952146	2,05
952147	2,55
952148	3,2

Подробно о № 313-102
 Для ø 8 поставляются парами

№	ø проволочки [мм]
952149	0,17
952150	0,195
952151	0,22
952152	0,25
952153	0,29
952154	0,335
952155	0,39
952156	0,455
952157	0,53
952158	0,62
952159	0,725
952160	0,895
952161	1,1
952162	1,35
952163	1,65
952164	2,05
952165	2,55
952166	3,2

Ø	Шаг	Ø	Правильно	Измеряемая
метрическая резьба	P	с ₂	Ø d ₂	длина
			М	М-д ₂
M16	2,00	14,701	1,350	17,021 2,320
M20	2,50	18,575	1,650	21,764 2,287
M22	2,50	20,375	1,650	23,163 2,767
M24	3,00	22,361	2,050	25,606 3,555
M27	3,00	25,361	2,050	28,606 3,554
M30	3,50	27,327	2,050	30,848 3,121
M33	3,50	30,327	2,050	33,848 3,121
M36	4,00	35,402	2,550	37,591 4,189
M39	4,00	35,402	2,550	40,190 4,188
M42	4,50	39,377	2,550	42,832 3,755
M45	4,50	42,377	2,550	45,832 3,755
M48	5,00	44,752	3,200	50,025 5,273
M52	5,00	48,752	3,200	54,024 5,272
M56	5,50	52,428	3,200	57,267 4,839
M60	5,50	55,428	3,200	61,267 4,839

Ø	Шаг	Ø	Правильно	Измеряемая
метрическая резьба	P	с ₂	Ø d ₂	длина
			М	М-д ₂
M 1	0,25	0,838	0,170	1,133 0,255
M 1,2	0,25	1,038	0,170	1,432 0,254
M 1,4	0,30	1,203	0,170	1,456 0,251
M 1,7	0,35	1,473	0,220	1,821 0,358
M 2	0,40	1,740	0,250	2,145 0,425
M 2,3	0,40	2,340	0,250	2,444 0,424
M 2,6	0,45	2,308	0,250	2,789 0,481
M 3	0,50	2,673	0,250	3,113 0,438
M 3,5	0,50	3,110	0,335	3,596 0,486
M 4	0,70	3,543	0,455	4,305 0,760
M 5	0,80	4,480	0,455	5,158 0,673
M 6	1,00	5,350	0,620	6,316 0,906
M 8	1,25	7,188	0,725	8,282 1,054
M 10	1,50	9,028	0,895	10,414 1,388
M 12	1,75	10,868	1,100	12,640 1,487
M 14	2,00	12,701	1,350	15,021 2,320

Стойки для микрометров

Серия 156

- Использование стойки освобождает руки для работы с микрометром и размещения детали.
- Предназначены для измерений при серийном или массовом производстве с целью обеспечения скорости и качества.



156-105-10



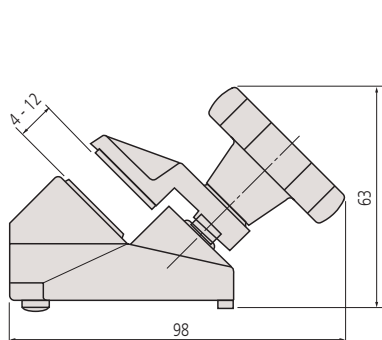
156-101-10



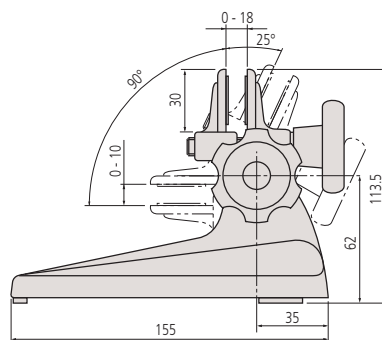
156-102



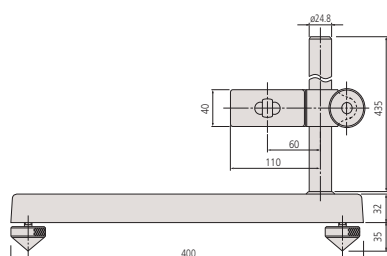
№	Диапазоны микрометров	Примечания	Масса [г]
156-105-10	0-50 мм	С фиксированным углом наклона 45°	700
156-101-10	0 - 100 мм	С регулируемым углом наклона	1210
156-102	100-300 мм	Вертикальное расположение микрометра	9000
156-103	300-1000 мм	Вертикальное расположение микрометра	8500



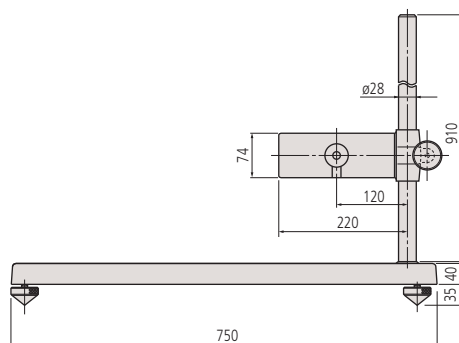
156-105-10



156-101-10



156-102



156-103

Разноцветные трещотки и ускорители

Принадлежности для микрометров



Разноцветные трещотки



Цветные ускорители для трещоточного барабанного микрометра серии 102-7XX, QuantuMike и микрометров с трещоточным барабаном серии 293



Трещотки разных цветов для аналогового микрометра 0-300 мм

№	Цвет
985056	Черный
985061	Красный
985081	Синий
985071	Желтый
985076	Зеленый
985066	Коричневый
04GZA239	Серый

Трещотки разных цветов для аналогового микрометра 300-1000 мм

№	Цвет
04GZA243	Серый

Цветные ускорители для цифрового микрометра 0-300 мм

№	Цвет
04GZA241	Серый

Ускорители разных цветов для серии 102-7XX, QuantuMike и микрометров серии 293 с трещоточным барабаном

№	Цвет
04AAB208	Серый
04GAA899	Черный
04GAA900	Красный
04GAA901	Желтый
04GAA902	Зеленый
04GAA903	Синий

Смазочное масло для микрометров

Принадлежности для микрометров

- Смазка измерительных инструментов
- Смазка микрометрических винтов
- Не содержит кислоты и смолы

№	Примечания
207000D	Спрей 500 мл

Насадки для микрометрических винтов

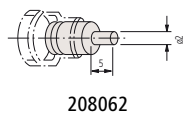
Принадлежности для микрометров

Эти насадки предназначены для бюджетного расширения функционала микрометра под различные измерительные задачи.

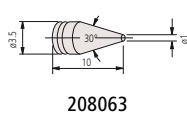
- Насадка крепится на микровинте микрометра для адаптации инструмента под конкретных измерительные задачи.
- Возможно крепление на микрометрических пятках $\varnothing 6,35$ мм.
- При применении насадок измерительный диапазон меняется.



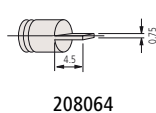
№	Описание
208062	Ступенчатая поверхность
208063	Сферический
208064	Острая кромка
208065	Острая кромка
208066	Диск



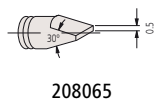
208062



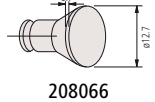
208063



208064



208065



208066

Сферическая насадка для пятки микрометра

Принадлежности для микрометров

- Сферический наконечник для крепления к микрометрическим пяткам (только $\varnothing 6,35$ мм)



101468M



Пример применения

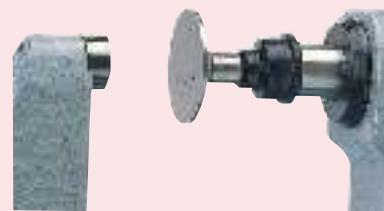
Метрические

№	Ø шарика [мм]
101468M	5

Спецификация

Длина наконечника

10 мм ± 5 мкм



208066

Оптические плоскопараллельные пластины

Спецификация

Плоскостность	0,1 мкм
Параллельность	0,2 мкм
Диаметр, мм	30 мм



Серия 157

Эти пластины позволяют производить проверку микрометров и других средств измерений.

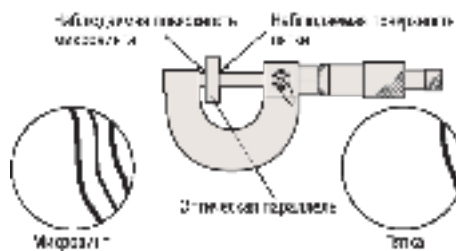
- С помощью оптической интерференции измерительные поверхности микрометров проверяются на параллельность и плоскостность.
- Каждый набор состоит из пластин 4 размеров, предназначенных для проверки на каждой четверти оборота.



157-903

Метрические

№	Содержимое	Диапазон микрометра для проверки	Размеры пластин, включенные в комплект
157-903	157-101	0-25 мм	12 мм
	157-102		12,12 мм
	157-103		12,25 мм
	157-104		12,37 мм
157-904	157-105	25-50 мм	25 мм
	157-106		25,12 мм
	157-107		25,25 мм
	157-108		25,37 мм



Оптические плоскопараллельные пластины

Серия 158

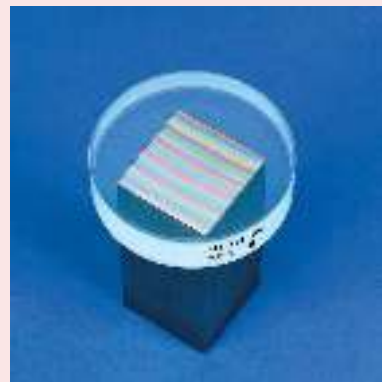
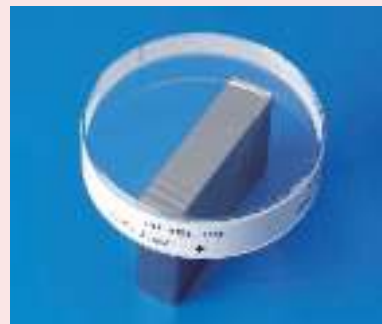
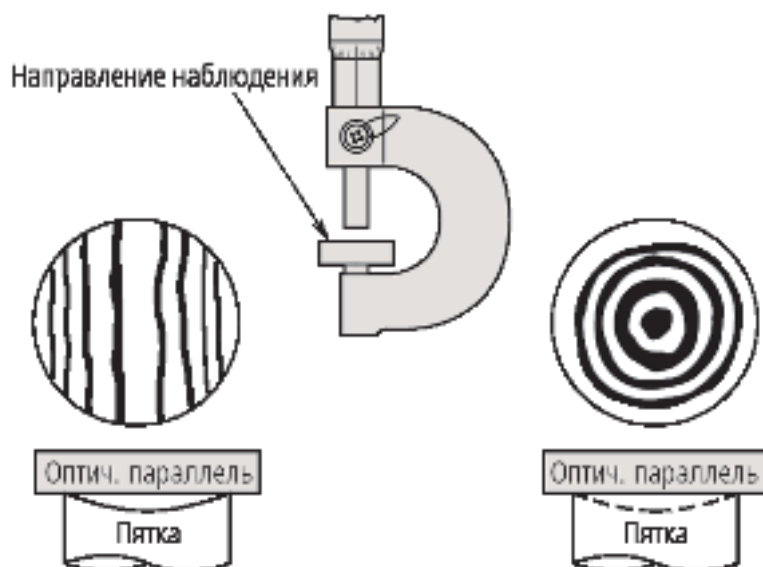
Эти оптические пластины являются основным инструментом для проверки плоскостности отражающих поверхностей, таких как меры длины (концевые меры длины), установочные меры и т.д. по методу оптической интерференции.



158-118

Метрические

№	Плоскостность	Диаметр/Толщина
158-117	0,2 мкм	45 мм/12 мм
158-119	0,2 мкм	60 мм/15 мм
158-118	0,1 мкм	45 мм/12 мм
158-120	0,1 мкм	60 мм/15 мм



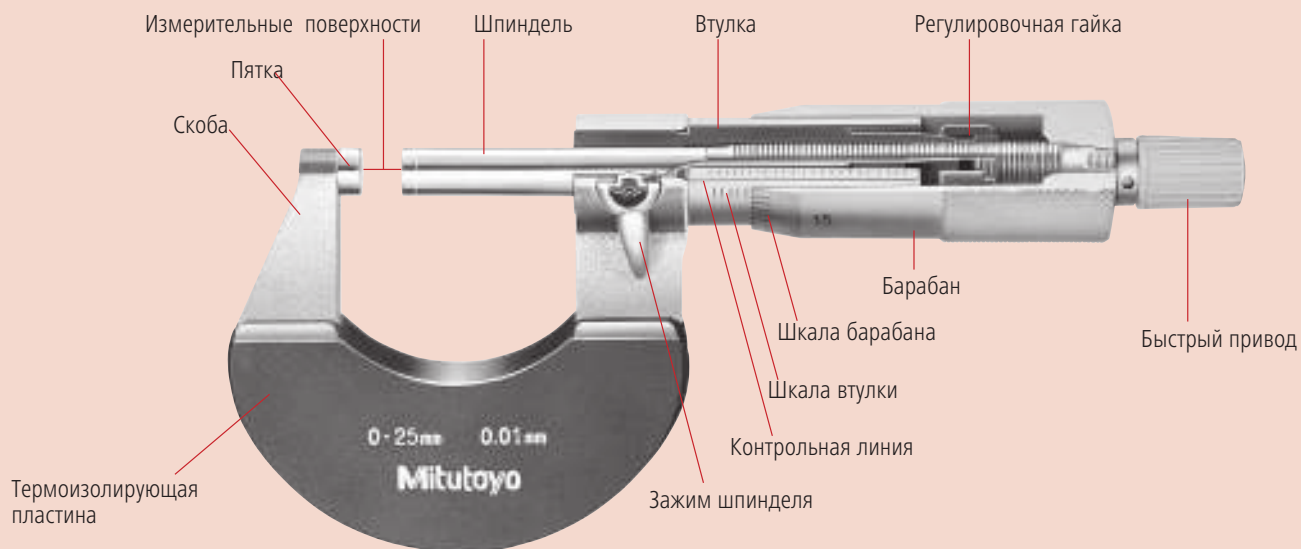
Краткое руководство по высокоточным измерительным приборам



Микрометры

■ Номенклатура

Стандартный аналоговый микрометр для измерения наружных размеров

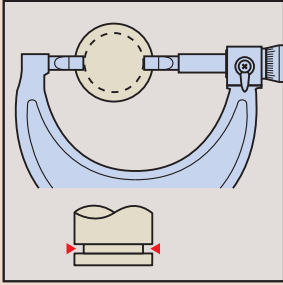


Цифровой микрометр Digimatic для измерения наружных размеров



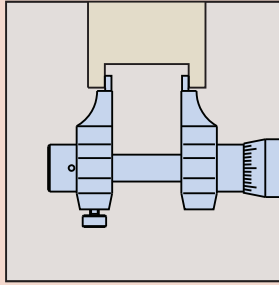
■ Специализированные микрометры

Микрометр с ножевидными измерительными поверхностями



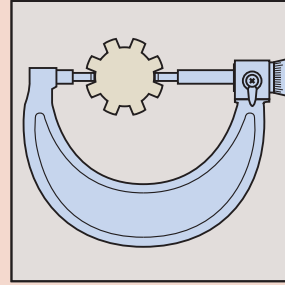
Для измерения диаметра узких внутренних канавок

Микрометрический нутромер штангенциркульного типа



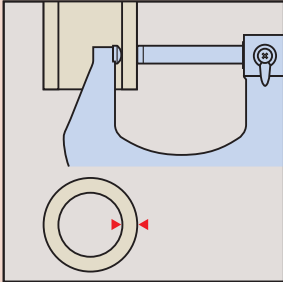
Для измерения малых внутренних диаметров и ширины канавок

Микрометр для измерения шлицев



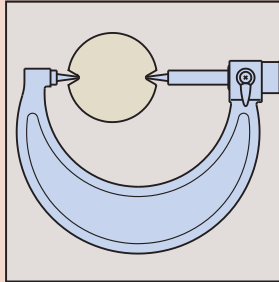
Для измерения диаметра шлицевых валов

Трубный микрометр



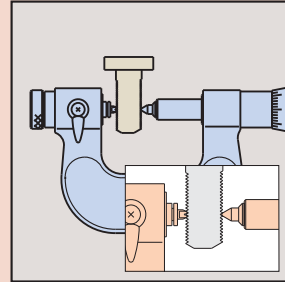
Для измерения толщины труб

Микрометр с точечными контактами



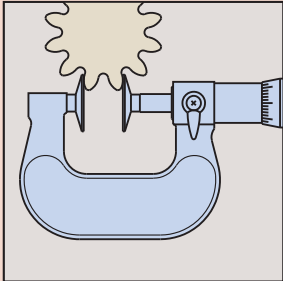
Для измерения диаметра впадин

Микрометр для измерения резьбы



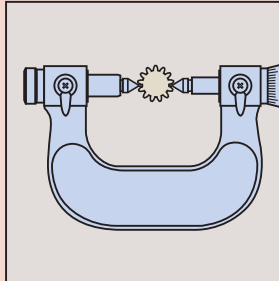
Для эффективного измерения винтовой резьбы

Дисковый микрометр



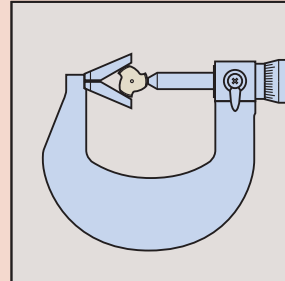
Для измерения длины общей нормали на прямозубых и косозубых цилиндрических шестернях.

Микрометр со сферическими наконечниками



Для измерения размера по роликам зубчатых колёс

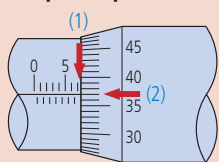
Микрометр с клиновидной пяткой



Для измерений 3- или 5-канавочных режущих

■ Считывание показаний шкалы

Микрометр со стандартной шкалой (деление: 0.01 мм)

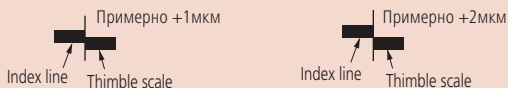


- (1) Шкала втулки 7мм
- (2) Шкала барабана + 0.37мм

Показание микрометра 7.37мм

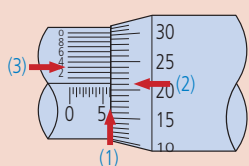
Заметка: 0.37 мм (2) считывается в положении совпадения контрольной линии изолирующей трубки с отметкой шкалы барабана.

Шкала барабана имеет прямое считывание до 0.01 мм, как по-казано выше, но с её помощью можно также считывать приближенные значения до 0.001 мм при практически полном совпадении линий, т.к. толщина линии составляет 1/5 от межлинейного пространства.



Микрометр с нониусной шкалой (деление: 0.001 мм)

Нониусная шкала, нанесённая над контрольной линией втулки, позволяет осуществлять прямое считывание с точностью до 0.001 мм.

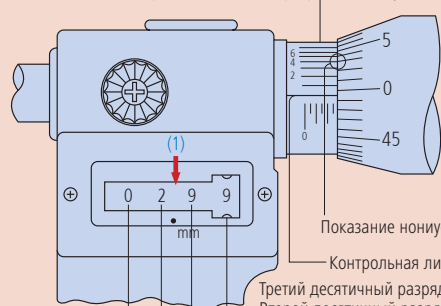


- (1) Шкала втулки 6.000мм
 - (2) Шкала барабана 0.210мм
 - (3) Показание совпадения нониусной шкалы с отметкой шкалы барабана + 0.003мм
- Показание микрометра 6.213мм

Заметка: 0.21мм (2) считывается в положении, когда контрольная линия находится между двумя отметками шкалы (в данном случае, 21 и 22). 0.003мм (3) считывается в положении, когда одна из отметок нониусной шкалы совпадает с одной из отметок шкалы барабана.

Микрометр с механико-цифровым дисплеем (шаг: 0.001 мм)

Третий десятичный разряд по нониусной шкале (точность до 0.001 мм)



Показание нониусной шкалы 0.004мм (2)

Контрольная линия

- Третий десятичный разряд 0.004мм (2)
- Второй десятичный разряд 0.090мм
- Первый десятичный разряд 0.900мм (1)
- Миллиметры 2.000мм
- + Десятки миллиметров 00.000мм

*Показывает 4 цифры.

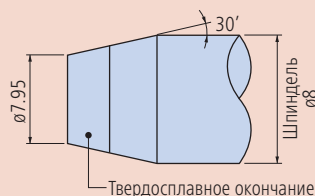
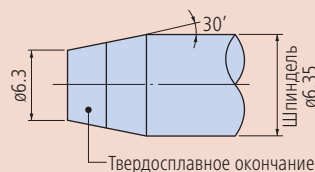
Показание счётчика 2.994мм

Заметка: 0.004 мм (2) считывается в положении, когда отметка нониусной шкалы совпадает с одной из отметок шкалы барабана.

■ Ограничители измерительного усилия

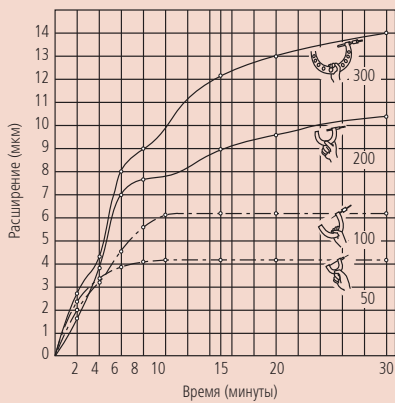
	Слышимость при работе	Управление одной рукой	Примечания
Трещоточный стопор	Да	Нет	Слышимые щелчки вызывают микротолчки при работе с инструментом
Фрикционный барабан (F тип)	Нет	Да	Работает без звуков и толчков
Трещоточный стопор (T тип)	Да	Да	Слышимость при работе подтверждает постоянство измерительного усилия
Трещоточный стопор	Да	Да	Слышимость при работе подтверждает постоянство измерительного усилия

■ Измерительные поверхности



Рисунки выше приведены в качестве иллюстрации и не являются пропорциональными реальным размерам

■ Тепловое расширение микрометра при контакте скобы с ладонью



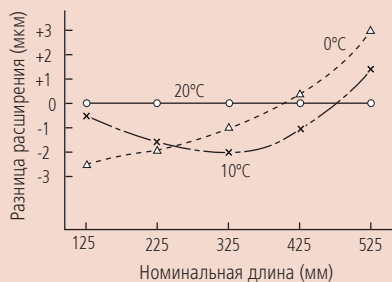
Приведённый выше график иллюстрирует степень теплового расширения скобы микрометра из-за передачи тепла от руки к скобе при удерживании микрометра голй рукой. Тепловое расширение, как видно на рисунке, может привести к значительному искажению показаний прибора. Если в процессе измерения микрометр необходимо удерживать в руке, старайтесь свести к минимуму время контакта. Теплоизоляционный материал, при его наличии, помогает значительно снизить влияние такого эффекта; также можно использовать перчатки. (Важно отметить, что приведённый выше график демонстрирует эффект в общем случае и не распространяется на все специфические ситуации).

■ Расширение эталона длины при изменении температуры (для меры длиной 200мм при температуре 20°C)



Приведённый выше экспериментальный график иллюстрирует расширение конкретного микрометрического эталона с течением времени при удержании его в руках нескольких человек с разной температурой ладони (как показано на графике) при комнатной температуре 20°C. Данный график показывает, что настраивать микрометр следует не прикасаясь к эталону, допускается корректировать положение эталона только в перчатках или удерживая эталон за специальные теплоизолированные участки. При выполнении измерений учтите, что после теплового расширения требуется некоторое время на восстановление изначального размера эталона. (Значения, указанные на графике, являются экспериментальными, а не гарантированными).

■ Отличия теплового расширения микрометра и эталона длины



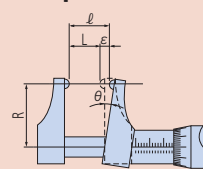
В проиллюстрированном выше эксперименте микрометр и его эталон находились в течение 24 часов при комнатной температуре 20°C, после чего была произведена настройка точки отсчёта с использованием микрометрического эталона. Затем микрометр и эталон были оставлены на такой же промежуток времени при температуре 0°C и 10°C соответственно, после чего была произведена проверка смещения точки отсчёта. Приведённый выше график показывает результат для каждого из размеров от 125 до 525 мм при каждой температуре. Смысл данного примера заключается в том, что микрометр и эталон должны находиться в одинаковых условиях (в одном помещении) минимум в течение нескольких часов до проведения настройки точки отсчёта. (Значения, указанные на графике, являются экспериментальными, а не гарантированными).

■ Воздействие изменения способа опоры и ориентации на показания прибора (Единицы: мкм)

Изменение способа опоры и/или ориентации микрометра после установки нуля влияет на последующие результаты измерений. Приведённая ниже таблица показывает погрешности измерения, которые ожидаемо происходят после настройки нуля микрометра в положении «опора снизу и по центру» и последующей смене способа опоры. Смысл данного примера заключается в том, что настройка и измерение должны происходить без изменения способа опоры и ориентации.

Метод крепления	Опора снизу и по центру	Опора только по центру	
Положение			
Макс. длина измерения (мм)	325	0	
	425	0	
	525	0	
	625	0	
	725	0	
	825	0	
	925	0	
1025	0		
1025	0	-26.0	
Метод крепления	Опора по центру в горизонтальном положении.	Удержание рукой при направлении вниз.	
Положение			
Макс. длина измерения (мм)	325	+1.5	
	425	+2.0	
	525	-4.5	
	625	0	
	725	-9.5	
	825	-5.0	
	925	-14.0	
	1025	-5.0	
	1025	-5.0	-40.0

■ Принцип Аббе



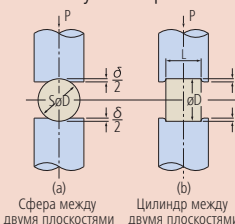
Согласно принципу Аббе, «отсчетное устройство должно быть на одной линии с измеряемым размером». Этот принцип обусловлен тем, что любое отклонение относительного угла (θ) при движении измерительной губки инструмента (например, микрометра с вынесенными измерительными губками) вызывает смещение, которое не отражается на измерительной шкале инструмента и возникает «ошибка Аббе» (на диаграмме, $\varepsilon = l - L$). Недостаточная прямолинейность микровинта, люфт направляющей микровинта или вариации измерительного усилия могут также быть причиной изменения (θ), и степень погрешности возрастает с увеличением R.

■ Закон Гука

Закон Гука гласит, что деформация эластичного материала пропорциональна силе, вызывающей эту деформацию, при условии, что деформация остаётся в рамках предела упругости для данного материала.

■ Формулы Герца

Согласно формулам Герца, диаметр сфер и цилиндров уменьшается из-за упругого сжатия при измерении между плоскими поверхностями. Эти формулы помогают определить деформацию измеряемого объекта, вызванную измерительным усилием при точечном и линейном контакте.



Предположим, что измеряемый материал – сталь:

- Модуль упругости: $E=205\text{ГПа}$
- Степень деформации: δ (мкм)
- Диаметр сферы или цилиндра: D (мм)
- Длина цилиндра: L (мм)
- Измерительное усилие: P (Н)

- Уменьшение диаметра сферы
 $\delta_1 = 0.82 \sqrt{P^2/D}$
- Уменьшение диаметра цилиндра
 $\delta_2 = 0.094 \cdot P/L \sqrt{1/D}$

■ Измерение среднего диаметра резьбы

● Метод трёх проволок

Средний диаметр резьбы винта может быть измерен методом трёх проволок, как показано на рисунке.

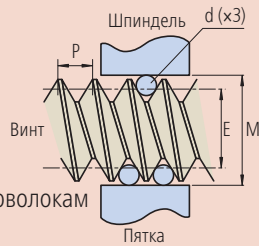
Рассчитайте средний диаметр (E) с помощью формул (1) и (2).

Метрическая или унифицированная винтовая резьба (60°)

$$E = M - 3d + 0.866025P \dots\dots(1)$$

Резьба Витворта (дюймовая) (55°)

$$E = M - 3.16568d + 0.960491P \dots\dots(2)$$



d = диаметр проволоки

E = средний диаметр резьбы

M = Показания микрометра по трём проволокам

P = шаг резьбы

(Для унифицированной резьбы необходимо преобразование дюймов в миллиметры).

Тип резьбы	Оптимальный размер проволоки D
Метрическая или унифицированная (60°)	0.577P
Резьба Витворта (55°)	0.564P

■ Погрешность при использовании метода трёх проволок

Причина погрешности	Предупреждающие меры	Возможная погрешность	Возможная неустраняемая погрешность
Погрешность шага (измеряемой детали)	1. Исправьте погрешность шага ($\Delta p = \Delta E$) 2. Измерьте несколько точек и рассчитайте среднее 3. Устраните погрешность отдельных шагов.	± 18 мкм при допущении, что погрешность шага составляет 0,02мм.	± 3 мкм
Погрешность половинного угла (измеряемой детали)	1. Используйте оптимальный диаметр проволоки 2. Коррекция не требуется.	$\pm 0,3$ мкм	$\pm 0,3$ мкм
Из-за отклонения пятки	1. Используйте оптимальный диаметр проволоки. 2. Используйте проволоку с диаметром, близким к среднему, со стороны одной проволоки.	± 8 мкм	± 1 мкм
Погрешность диаметра проволоки	1. Прилагайте рассчитанное измерительное усилие, соответствующее шагу резьбы 2. Используйте рассчитанную ширину измерительной кромки 3. Прилагайте стабильное измерительное усилие	-3 мкм	-1 мкм
Накопленная погрешность		В худшем случае $+20$ мкм -35 мкм	При аккуратном измерении $+3$ мкм -5 мкм

● Метод одной проволоки

Диаметр резьбы на метчиках с нечётным количеством канавок может измеряться при помощи микрометра с клиновидной пяткой методом одной проволоки. Получите значение измерения (M1) и рассчитайте M при помощи формул (3) и (4).

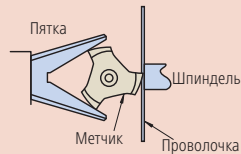
M1 = Показания микрометра при измерении методом одной проволоки

D = диаметр шага метчика с нечётным количеством канавок

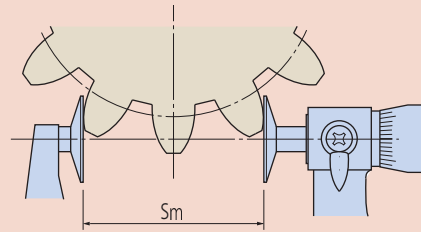
Метчик с тремя канавками: $M = 3M1 - 2D \dots\dots(3)$

Метчик с пятью канавками: $M = 2.2360M1 - 1.23606D \dots\dots(4)$

Затем подставьте рассчитанное значение M в формулу (1) или (2) для расчёта среднего диаметра резьбы (E).



■ Длина общей нормали



Формула для расчёта длины общей нормали (Sm):

$$Sm = m \cos \alpha_0 \{ \pi (Zm - 0.5) + Z \operatorname{inv} \alpha_0 \} + 2Xm \sin \alpha_0$$

Формула для расчёта количества зубьев в длине общей нормали (Zm'):

$$Zm' = Z \cdot K(f) + 0.5 \left(Zm - \text{ближайшее целое число к } Zm' \right)$$

где, $K(f) = \frac{1}{\pi} \{ \sec \alpha_0 \sqrt{(1+2f)^2 - \cos^2 \alpha_0} - \operatorname{inv} \alpha_0 - 2f \tan \alpha_0 \}$

и, $f = \frac{X}{Z}$

окр. среда 20° \doteq 0.014904
окр. среда 14.5° \doteq 0.0055448

m: модуль

α_0 : угол профиля

Z: количество зубьев

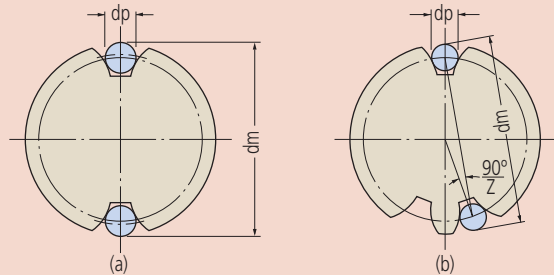
X: коэф. смещения исх. контура

Sm: длина общей нормали

Zm': количество зубьев в общей нормали

■ Измерение шестерен

Размер по роликам



Для шестерен с чётным количеством зубьев:

$$dm = dp + \frac{dg}{\cos \vartheta} = dp + \frac{z \cdot m \cdot \cos \alpha_0}{\cos \vartheta}$$

Для шестерен с нечётным количеством зубьев:

$$dm = dp + \frac{dg}{\cos \vartheta} \cdot \cos \left(\frac{90^\circ}{z} \right) = dp + \frac{z \cdot m \cdot \cos \alpha_0}{\cos \vartheta} \cdot \cos \left(\frac{90^\circ}{z} \right)$$

однако,

$$\operatorname{inv} \vartheta = \frac{dp}{dg} - \frac{X}{z} = \frac{dp}{z \cdot m \cdot \cos \alpha_0} - \left(\frac{\pi}{2z} - \operatorname{inv} \alpha_0 \right) + \frac{2 \tan \alpha_0}{z} \cdot X$$

Возьмите ϑ ($\operatorname{inv} \vartheta$) из таблицы эвольвент.

Z: количество зубьев

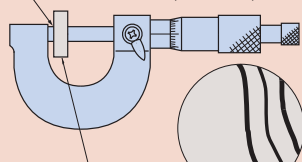
α_0 : угол профиля зубьев

m: модуль

X: коэффициент смещения исходного контура

■ Проверка измерительных поверхностей микрометра на параллельность

Направление считывания оптической плоскопараллельной пластины на поверхности микрометрического винта



Оптическая плоскопараллельная пластина

Интерференционные полосы на поверхности микрометрического винта



Параллельность можно оценить с помощью размещения оптической плоскопараллельной пластины между измерительными поверхностями. Сначала прижмите параллель к измерительной поверхности пятки. Затем замкните микрометрический винт на пластине, прилагая нормальное измерительное усилие и подсчитайте количество красных интерференционных полос на измерительной поверхности микрометрического винта в белом свете. Каждая полоса представляет собой разницу по высоте в половину длины волны (0.32 мкм для красных полос).

На рисунке выше параллельность в приблизительно 1 мкм вычисляется следующим способом: $0.32 \text{ мкм} \times 3 = 0.96 \text{ мкм}$.

■ Проверка измерительных поверхностей микрометра на плоскость

Плоскость можно оценить, используя оптическую плоскопараллельную пластину, прижатую к измерительной поверхности. Подсчитайте количество красных интерференционных полос на измерительной поверхности в белом свете. Каждая полоса представляет собой разницу по высоте в половину длины волны (0.32 мкм для красных полос).

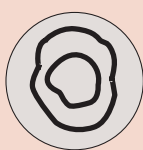
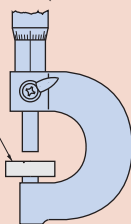
Направление считывания интерференционных полос



Оптическая пластина

Пятка

Измерительная поверхность искривлена примерно на 1.3 мкм. ($0.32 \text{ мкм} \times 4$ парных красных полос).



Оптическая пластина

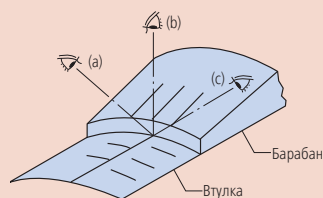
Пятка

Измерительная поверхность имеет впадину (выпуклость) высотой примерно 0.6 мкм. ($0.32 \text{ мкм} \times 2$ круговые полосы).

■ Общие рекомендации по использованию микрометров

1. Внимательно выбирайте тип, измерительный диапазон, точность и другие характеристики инструмента, необходимого для ваших целей.
2. Перед тем, как произвести измерение, оставляйте микрометр и деталь при комнатной температуре на достаточное для выравнивания их температур время.
3. При считывании показаний со шкалы барабана смотрите прямо на контрольную линию.

Если смотреть на контрольную линию под углом, то возникает ошибка параллакса, из-за которой становится невозможным верное выравнивание положения отметок шкал и, следовательно, правильное чтение показаний.



(а) Взгляд на контрольную линию сверху



(б) Взгляд на контрольную линию прямо

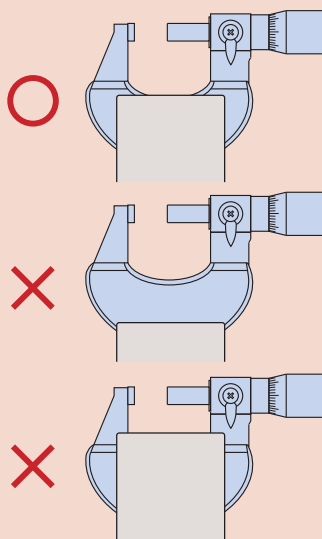


(с) Взгляд на контрольную линию снизу

4. Протрите измерительные поверхности пятки и шпинделя безворсовыми салфетками и установите точку отсчёта (ноль) перед тем, как начать измерение.



5. Ежедневно стирайте пыль, стружку и другие загрязнения с периферийной и измерительной поверхностей микрометрического винта (шпинделя). Кроме того, необходимо стирать сухой тканью пятна и отпечатки пальцев со всех частей инструмента.
6. Используйте регулятор постоянного усилия правильно, так чтобы измерения выполнялись с приложением корректного измерительного усилия.
7. При закреплении микрометра на опорном стенде зажим должен располагаться по центру скобы микрометра. Не зажимайте инструмент слишком сильно.



8. Не роняйте микрометр и не допускайте ударов о другие предметы. Не применяйте излишнее усилие при вращении барабана. Если вы считаете, что микрометр мог получить повреждения в результате неправильной эксплуатации, перед дальнейшим его применением произведите проверку его точности.
9. После длительного хранения или при отсутствии защитной масляной плёнки нанесите на микрометр тонкий слой антикоррозионной смазки с помощью кусочка ткани, обмакнув ткань в смазку.
10. Советы по хранению микрометра:
 - Избегайте хранения микрометра под воздействием прямых солнечных лучей.
 - Храните микрометр в вентилируемой среде с низкой влажностью.
 - Храните микрометр в незапылённом месте.
 - Храните микрометр в коробке или другом контейнере, который не следует располагать на полу.
 - При хранении микрометра всегда оставляйте зазор в 0.1-1 мм между измерительными поверхностями.
 - Не храните микрометр в закреплённом положении.

Обзор микрометрических головок

Выбор микрометрических головок

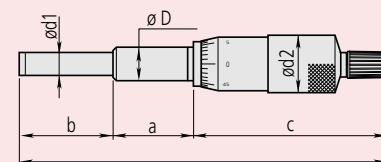
Стержень со стопорной гайкой №	Гладкий стержень №	Диапазон мм	1) 2) 4) 5) 6)						Цена деления мм	x мм	y мм	a мм	b мм	c мм	Ø D мм	Ø d1 мм	Ø d2 мм
			1)	2)	4)	5)	6)										
110-105.		0-1						0,001			12,7	25	62,5	12	8	21	
110-106.		0-1						0,0001			12,7	25	62,5	12	8	21	
110-107.		0-1						0,001			12,7	25	62,5	12	8	21	
110-108.		0-1						0,0001			12,7	25	62,5	12	8	21	
110-101.		0-2,5						0,001			12,7	25	70	12	8	21	
110-102.		0-2,5						0,0001			12,7	25	70	12	8	21	
148-216.	148-215.	0-5						0,02	5,5	1,8	5	6,5	20,5	3,5	2	6	
	148-201.	0-6,5						0,01			6	9	21,7	6	3,5	9,3	
148-203.		0-6,5						0,01	8	3	7,5	7,5	21,7	6	3,5	9,3	
148-302.	148-301.	0-6,5						0,01	14	4	9,5	9	23,5	9,5	6,35	15	
148-304.	148-303.	0-6,5						0,01	14	4	9,5	9	23,5	9,5	6,35	20	
148-306.	148-305.	0-6,5						0,01	14	4	9,5	9	23,5	9,5	6,35	29	
148-221.	148-220.	0-6,5						0,01			15	9	22,5	6	3,5	9,3	
148-223.	148-222.	0-6,5						0,01			17	7,5	22,5	6	3,5	9,3	
148-317.	148-316.	0-6,5						0,01			18,7	9	22,5	9,5	6,35	15	
148-319.	148-318.	0-6,5						0,01									
148-207.	148-205.	0-6,5						0,01	8	3	7,5	7,5	21,7	6	3,5	9,3	
148-323.	148-322.	0-6,5						0,01	14	4	9,5	9	23,5	9,5	6,35	15	
148-143.	148-142.	0-6,5						0,002	14	4	9,5	14	31,5	9,5	5	13	
148-343.	148-342.	0-6,5						0,002	14	4	9,5	9	23,5	9,5	6,35	15	
148-243.	148-242.	0-6,5						0,002	8	3	6	9	21,9	6	3,5	9,3	
152-283.		0-10						0,002	16	4	26	19	53	12	6,35	49	
110-502.		0-13						0,0005			15	15	67,5	9,5	5	13	
148-133.	148-132.	0-13						0,01	14	4	9,5	17,5	31,5	9,5	5	13	
148-802.	148-801.	0-13						0,01	14	4	9,5	17,5	31,5	9,5	5	13	
	148-853.	0-13						0,01			9,5	15,5	37	9,5	5	13	
148-804.	148-803.	0-13						0,01	14	4	9,5	17,5	40	9,5	5	13	
148-854.		0-13						0,01	14	4	9,5	15,5	45,5	9,5	5	13	
	148-104.	0-13						0,001	14	4	9,5	17,5	31,5	9,5	5	13	
148-103.		0-13						0,01	14	4	9,5	17,5	31,5	9,5	5	13	
148-308.	148-307.	0-13						0,01	14	4	9,5	15,5	30	9,5	6,35	15	
148-310.	148-309.	0-13						0,01	14	4	9,5	15,5	30	9,5	6,35	20	
148-312.	148-311.	0-13						0,01	14	4	9,5	15,5	30	9,5	6,35	29	
148-508.	148-503.	0-13						0,01	14	4	9,5	15,5	37	9,5	5	13	
	148-513.	0-13						0,01			9,5	15,5	37	9,5	5	13	
148-120.	148-121.	0-13						0,01	14	4	9,5	17,5	40,1	9,5	5	13	
148-504.	148-506.	0-13						0,01	14	4	9,5	15,5	45,6	9,5	5	13	
148-151.	148-150.	0-13						9,5			18,7	17,5	31	12	5	13	
148-153.	148-152.	0-13						9,5			18,7	17,5	31	12	5	13	
149-131.	149-132.	0-15						0,01	14	4	15	17	43,5	9,5	6,35	15	
	152-101.	0-15						0,01			16	18	60	12	8	30	
	153-101.	0-15						0,01			10	17	58,5	9,5	6,35	15,3	
149-184.	149-183.	0-15						0,01	14	4	9,5	17	49	9,5	6,35	15	
149-802.	149-801.	0-15						0,01	14	4	15	17	43,5	9,5	6,35	15	
150-189.	150-190.	0-25						0,001	14	4	15	27	67	10	6,35	18	
151-221.	151-222.	0-25						0,001	16	4	29	34	70	12	8	21	
150-191.	150-192.	0-25						0,01	14	4	15	27	67	10	6,35	18	
151-223.	151-224.	0-25						0,01	16	4	29	34	70	12	8	21	
150-195.	150-196.	0-25						0,01	14	4	15	27	54	10	6,35	18	
	152-102.	0-25						0,01			16	28	69	12	8	30	
	152-332.	0-25						0,002			29	34	66	12	8	49	

1) Сферическая измерительная поверхность 2) Со стопором микровинта 4) С трещоткой 5) С невращающимся микровинтом 6) С твердосплавным наконечником

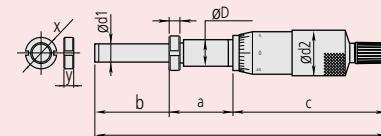
x и y актуальны для головок со стопорной гайкой

Спецификация

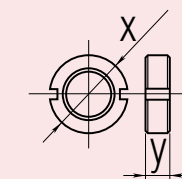
Цена деления | 0,001 мм/ 0,0005 мм/ 0,0001 мм



Общая длина $l = a + b + c$



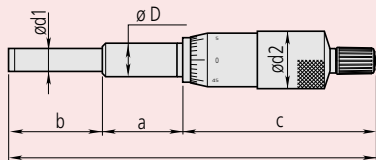
Общая длина $l = a + b + c$



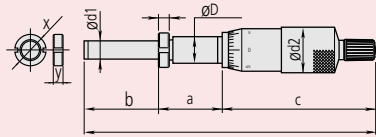
Обзор микрометрических головок

Спецификация

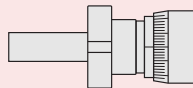
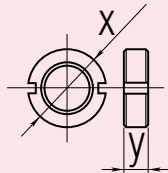
Цена деления | 0,001 мм/ 0,0005 мм/ 0,0001 мм



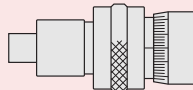
Общая длина $l = a + b + c$



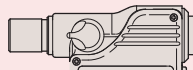
$l = a + b + c$



Со стопорной гайкой



Со стопором микровинта



Со стопором микровинта 250-301 / 350-2XX



Со сферическими измерительными поверхностями



С обратным отсчётом

Выбор микрометрических головок

Стержень со стопорной гайкой №	Гладкий стержень №	Диапазон мм	1)	2)	3)	4)	5)	6)	7)	Цена деления мм	x мм	y мм	a мм	b мм	c мм	Ø D мм	Ø d1 мм	Ø d2 мм
150-220.	150-219.	0-25								0,01	14	4	15	65	53,5	10	6,35	18
	153-203.	0-25								0,01			10	27	70,5	12	8	18
	153-204.	0-25								0,001			10	27	71	12	8	18
	153-301.	0-25								0,0005				28,6	31,8	18	8	85,5
	153-201.	0-25								0,01			10	27	87,5	12	8	18
	153-202.	0-25								0,001			10	27	88	12	8	18
150-210.	150-209.	0-25								0,01	14	4	15	27	78,5	10	6,35	18
	250-301.	0-25								0,01			15	27	94	10	6,35	18
350-252-10.	350-251-10.	0-25								0,001	14	4	15	27	114,5	10	6,35	18
350-272-20.	350-271-10.	0-25								0,001			16	27	113,5	12	6,35	18
350-282-10.	350-281-10.	0-25								0,001	16	4	15	27	114,5	12	6,35	18
150-212.	150-211.	0-25								0,01	14	4	15	27	65	10	6,35	18
151-226.	151-225.	0-25								0,01	16	4	19	34,5	66	12	8	21
350-261-10.		0-25								0,001			14	38,7	101	12	6,35	18
150-802.	150-801.	0-25								0,01	14	4	15	27	67	10	6,35	18
350-254-10.	350-253-10.	0-25								0,001	14	4	15	27	113,5	10	6,35	18
350-274-20.	350-273-10.	0-25								0,001	16	4	16	27	113,5	12	6,35	18
350-284-10.	350-283-10.	0-25								0,001	16	4	15	27	114,5	12	6,35	18
	152-348.	0-25-0								0,002			29	34	66	12	8	49
	152-401.	0-25-0								0,001			14	41,7	84,3	18	8	49
151-255.	151-256.	0-50								0,01	16	4	29	59	103	12	8	21
151-259.	151-260.	0-50								0,01	16	4	29	59	90	12	8	21
	152-103.	0-50								0,01			16	53	94	12	8	30
	164-161.	0-50								0,001			14	65	143	18	11	49
	197-101.	0-50								0,005			14	65	64	18	8	49
	152-380.	0-50-0								0,002			29	34	66	12	8	49
148-211.	148-209.	6,5-0								0,01	8	3	7,5	7,5	21,7	6	3,5	9
148-822.	148-821.	13-0								0,01	14	4	9,5	17,5	31,5	9,5	5	13
	148-863.	13-0								0,01			9,5	15,5	37	9,5	5	13
148-824.	148-823.	13-0								0,01	16	4	9,5	17,5	40,1	9,5	5	13
	148-864.	13-0								0,01			9,5	15,5	45,6	9,5	5	13
149-822.	149-821.	15-0								0,01	16	4	15	17	43,5	9,5	6,35	15
150-822.	150-821.	25-0								0,01	16	4	15	27	84	10	6,35	18

1) Сферическая измерительная поверхность 2) Со стопором микровинта 3) Обратный отсчёт 4) С трещоткой 5) С невращающимся микровинтом 6) С твердосплавным наконечником 7) Невращающаяся измерительная поверхность

x и y актуальны для головок со стопорной гайкой

Цифровые микрометрические головки

Серия 164

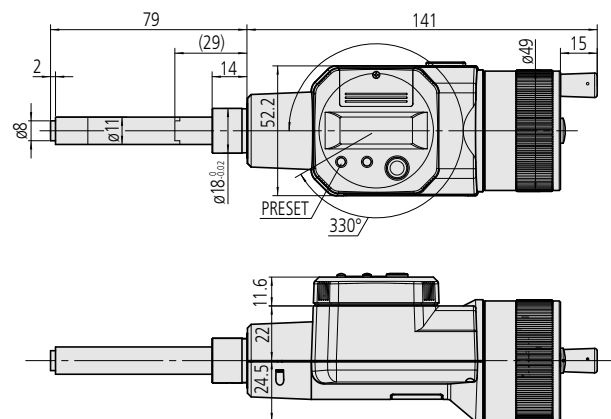
- Для удобства блок отображения можно вращать на 330°.
- Для интеграции в оборудование и измерительные приборы.
- Цифровая микрометрическая головка с невращающимся микровинтом.



164-163

Метрические

№	Диапазон изм-й [мм]	Наконечник микровинта	Ø гильзы	Погрешность	Примечания	Масса [г]
164-163	0-50	С твердосплавным наконечником	18 мм	±3 мкм	С невращающимся микровинтом	490



164-163

(): с полностью отведённым микрометрическим винтом

Функции	Серия 164
ZERO / ABS (НУЛЬ/АБС.)	
Автоотключение через 20 мин. простоя	
2 x Предустановки	
Вывод данных	
Переключение направления отсчёта	

Спецификация

Погрешность	См. перечень технических характеристик (без учёта ошибки квантования)
Микрометрический винт	шаг 0,5 мм
Дисплей	Высота символов на ЖК-дисплее 7,5 мм
Источник питания	2 батареи SR-44
Разрешение	0,001 мм
Срок службы батареи	Около 1,8 года

Оptionальные аксессуары

№	Описание
959149	Кабель Digimatic с кнопкой передачи данных (1 м)
959150	Кабель Digimatic с кнопкой передачи данных (2 м)
06ADV380C	Кабель USB с кнопкой передачи данных (2 м)
02AZD790C	Кабель U-Wave с кнопкой передачи данных

Расходуемые аксессуары

№	Описание
938882	Батарея SR44



Цифровые микрометрические головки со стержнем 10 мм

Серия 350

Эти микрометрические головки имеют диапазон 25 мм и стержень 10 мм. Преимущества:

- Для интеграции в оборудование и измерительные приборы.
- Непосредственное считывание показаний с шагом в 0,001 мм.



350-251-10

Функции	Серия 350
ZERO / ABS (нуль/АБС.)	
Автоотключение через 20 мин. простоя	
2 x Предустановки	
Функция блокировки HOLD (Удержание значения)	
Вывод данных	

Спецификация

Погрешность	±2 мкм (без учёта ошибки квантования)
Микрометрический винт	ø6,35 мм, шаг 0,5 мм, со стопором
Дисплей	ЖК, высота символов 7,5 мм
Разрешение	0,001 мм
Источник питания	Батарея SR-44
Срок службы батареи	Около 1,2 года

Оptionальные аксессуары

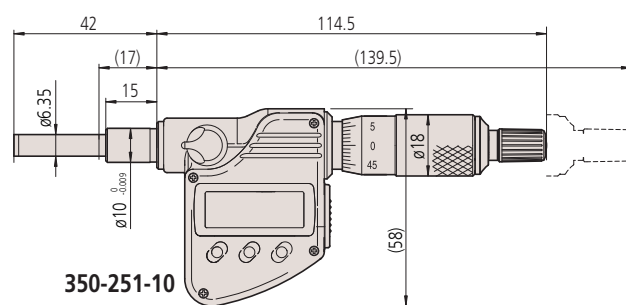
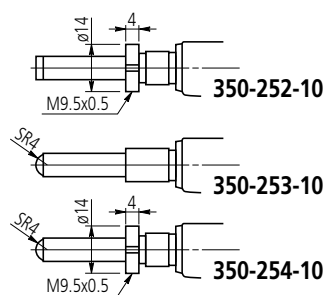
№	Описание
05CZA662	Кабель Digimatic с кнопкой передачи данных (1 м)
05CZA663	Кабель Digimatic с кнопкой передачи данных (2 м)
02AZD790B	Кабель U-Wave с кнопкой передачи данных
06ADV380B	Кабель USB с кнопкой передачи данных (2 м)

Расходуемые аксессуары

№	Описание
938882	Батарея SR44

Метрические

№	Диапазон изм-й [мм]	Наконечник микровинта	Стержень	ø гильзы	Толщина крепления для стопорной гайки [мм]	Масса [г]
350-251-10	0-25	Плоский (с твердосплавным наконечником)	гладкий	10 мм		230
350-252-10	0-25	Плоский (с твердосплавным наконечником)	со стопорной гайкой	10 мм	11,5	230
350-253-10	0-25	Сферический (SR4)	гладкий	10 мм		230
350-254-10	0-25	Сферический (SR4)	со стопорной гайкой	10 мм	11,5	230



(): с полностью отведённым микрометрическим винтом

Цифровые микрометрические головки со стержнем 12 мм

Серия 350

Эти микрометрические головки имеют диапазон 25 мм и стержень 12 мм. Преимущества:

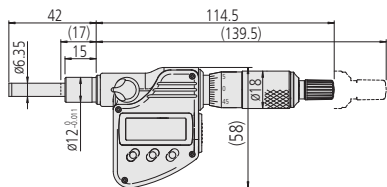
- Для интеграции в оборудование и измерительные приборы.
- Превосходная защита от влаги и пыли (степень защиты IP65) даёт возможность использовать головки в условиях воздействия брызг СОЖ (кроме типа с резьбовым стержнем).
- Непосредственное считывание показаний с шагом в 0,001 мм.



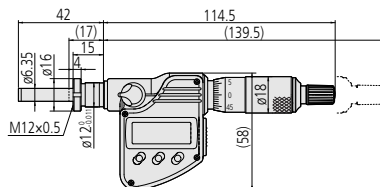
350-281-10

Метрические

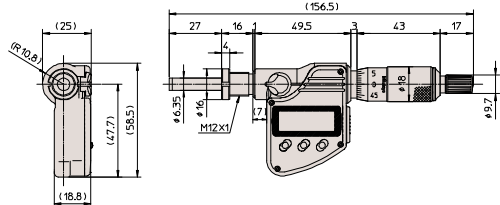
№	Диапазон изм-й [мм]	Наконечник микровинта	Стержень	Ø гильзы	Толщина крепления для стопорной гайки [мм]	Примечания	Масса [г]
350-271-10	0-25	Плоский (твердосплавный наконечник)	гладкий	12 /18 мм		IP65	230
350-272-20	0-25	Плоский (твердосплавный наконечник)	со стопорной гайкой	M12 x 1	11,5	Резьбовой стержень	230
350-273-10	0-25	Сферический (SR4)	гладкий	12 /18 мм		IP65	230
350-274-20	0-25	Сферический (SR4)	со стопорной гайкой	M12 x 1	11,5	Резьбовой стержень	230
350-281-10	0-25	Плоский (твердосплавный наконечник)	гладкий	12 мм		IP65	230
350-282-10	0-25	Плоский (твердосплавный наконечник)	со стопорной гайкой	12 мм	11,5	IP65	230
350-283-10	0-25	Сферический (SR4)	гладкий	12 мм		IP65	230
350-284-10	0-25	Сферический (SR4)	со стопорной гайкой	12 мм	11,5	IP65	230
350-261-10	0-25	Плоский	гладкий	12 мм		IP65, с невращающимся микровинтом без трещотки	235



350-281-10 с полностью отведённым микрометрическим винтом



350-282-10



350-272-20

Функции	Серия 350
ZERO / ABS (НУЛЬ/АБС.)	☑
Автоотключение через 20 мин. простоя	☑
2 x Предупреждения	☑
Функция блокировки	☑
HOLD (Удержание значения)	☑
Вывод данных	☑

Спецификация

Погрешность	±2 мкм (без учёта ошибки квантования)
Микрометрический винт	Ø6,35 мм, шаг 0,5 мм, со стопором
Дисплей	ЖК, высота символов 7,5 мм
Разрешение	0,001 мм
Источник питания	батарея SR-44
Срок службы батареи	Около 1,2 года

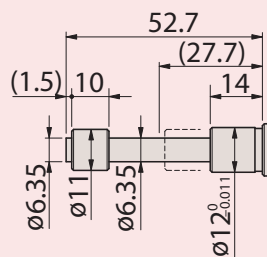
Оptionальные аксессуары

№	Описание
05CZA662	Кабель Digimatic с кнопкой передачи данных (1 м)
05CZA663	Кабель Digimatic с кнопкой передачи данных (2 м)
02AZD790B	Кабель U-Wave с кнопкой передачи данных
06ADV380B	Кабель USB с кнопкой передачи данных (2 м)

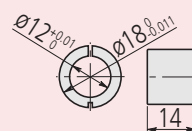
Расходуемые аксессуары

№	Описание
938882	Батарея SR44
305307	Прорезная втулка Ø 12 мм/Ø 18 мм Длина 14 мм
306625	Прорезная втулка Ø 12 мм/Ø 18 мм Длина 16 мм

306625 Стандартно для 350-271-10, 350-273-10
305307 Стандартно для 350-261-10



350-261-10



305307

Микрометрические головки с счётчиком

Серия 250 - тип с цифровым счётчиком

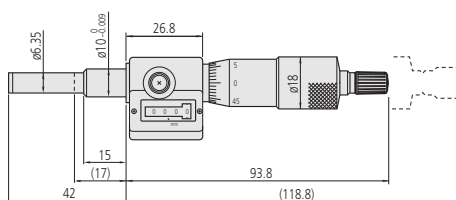
Эти микрометрические головки оснащаются механическим отсчётным устройством.



250-301

Метрические

№	Диапазон изм-й [мм]	Наконечник микровинта	Ø гильзы	Погрешность	Стержень	Масса [г]
250-301	0-25	Плоский (с твердосплавным наконечником)	10 мм	±2 мкм	гладкий	165



250-301

Опоры с микрометрическим винтом

Серия 7

Эти опоры предназначены для простой и точной регулировки под тяжёлой нагрузкой.

- Лёгкое регулирование под тяжёлым грузом.
- Используется для точного выравнивания машин, поверочных плит и других точных приборов.



7850

Метрические

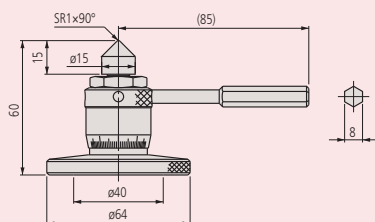
№	Диапазон изм-й [мм]	Примечания
7850	60-75	Макс. нагрузка : 400 кг

Спецификация

Шкала	Барабан и изолирующая трубка с матовым хромовым покрытием
Микрометрический винт	Ø6,35 мм, шаг 0,5 мм, со стопором
Цена деления	0,01 мм

Спецификация

Цена деления	0,01 мм
--------------	---------



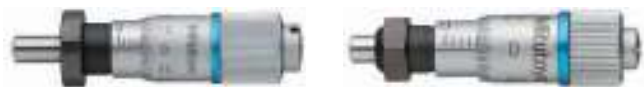
7850

Микрометрические головки с тонкой подачей диапазона 5 мм и 6,5 мм

Серия 148 - С тонкой микроподачей 0,1 мм/об.

Эти микрометрические головки обеспечивают ультратонкую подачу 0,1 мм/об.

- Микрометрические головки небольшого размера с микроподачей 0,1 мм.
- Идеальны для применения в научном оборудовании.



148-143

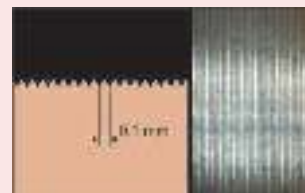
148-243

Метрические

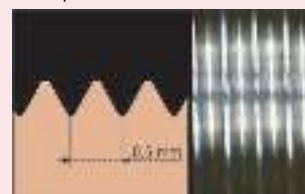
№	Диапазон изм-й [мм]	Наконечник микровинта	Погреш- ность [мкм]	Стержень	Ø гильзы	Толщина кре- плений для стопорной гайки [мм]	Масса [г]
148-244	0-5	Сферический (SR1,5)	±5	гладкий	3,5 мм		4
148-245	0-5	Сферический (SR1,5)	±5	со стопорной гайкой	3,5 мм	3	5
148-142	0-6,5	Сферический (SR4)	±2	гладкий	9,5 мм		31
148-143	0-6,5	Сферический (SR4)	±2	со стопорной гайкой	9,5 мм	6	34
148-342	0-6,5	Сферический (SR4)	±2	гладкий	9,5 мм		29
148-343	0-6,5	Сферический (SR4)	±2	со стопорной гайкой	9,5 мм	6	31
148-242	0-6,5	Сферический (SR3)	±5	гладкий	6 мм		10
148-243	0-6,5	Сферический (SR3)	±5	со стопорной гайкой	6 мм	4	10

Спецификация

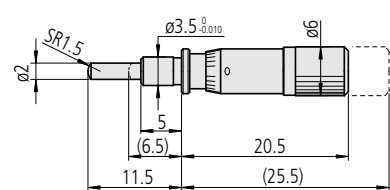
Шаг микровинта	0,1 мм
Шкала	Барaban и стeбeль с матовым хромовым покрытием
Измерительные поверхности	Закалённая сталь (> 60 HRC)
Цена деления	0,002 мм / 0,004 мм (148-244, 148-245)



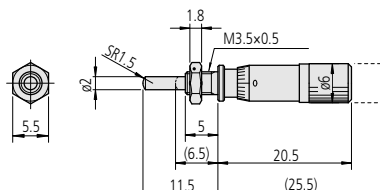
Шаг 0,1 мм



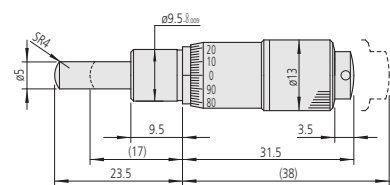
Шаг 0,5 мм



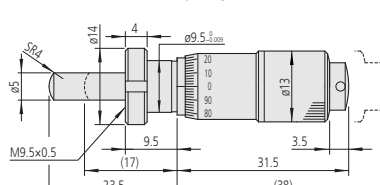
148-244



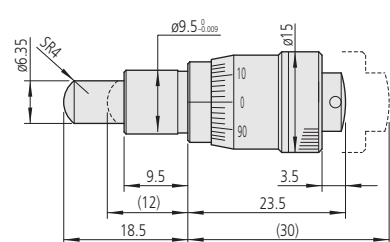
148-245



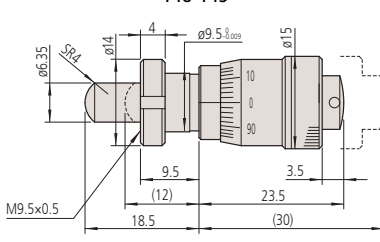
148-142



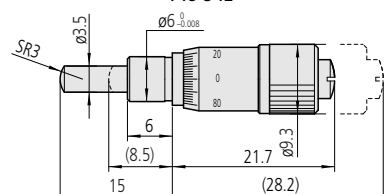
148-143



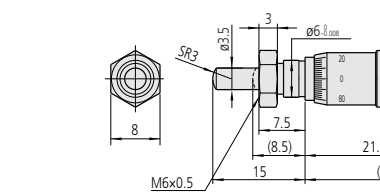
148-342



148-343



148-242



148-243

(): с полностью отведённым микрометрическим винтом

Микрометрические головки диапазона 5 мм и 6,5 мм

Серия 148 - Очень малые

Эти миниатюрные микрометрические головки предназначены для удобной установки в различные машины.

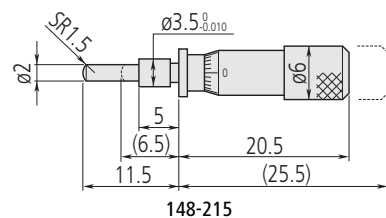
Спецификация

Погрешность	±5 мкм
Шаг микровинта	0,5 мм
Шкала	Барaban и стeбeль с матовым хромым покрытием
Измерительные поверхности	Закалённая сталь (> 60 HRC)
Цена деления	0,02 мм (148-215/ 148-216) 0,01 мм

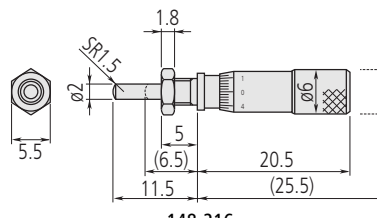


Метрические

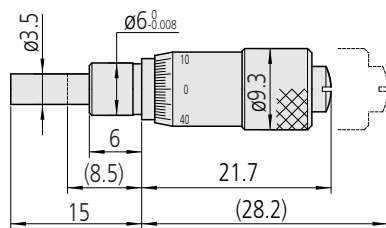
№	Диапазон изм-й [мм]	Наконечник микровинта	Ø гильзы	Стержень	Толщина креплений для стопорной гайки [мм]	Особенности	Масса [г]
148-215	0-5	Сферический (SR1,5)	3,5 мм	гладкий		-	4
148-216	0-5	Сферический (SR1,5)	3,5 мм	со стопорной гайкой	3	-	4
148-201	0-6,5	Плоский	6 мм	гладкий		-	10
148-203	0-6,5	Плоский	6 мм	со стопорной гайкой	4	-	10
148-205	0-6,5	Сферический (SR3)	6 мм	гладкий		-	10
148-207	0-6,5	Сферический (SR3)	6 мм	со стопорной гайкой	4	-	10
148-209	0-6,5	Плоский	6 мм	гладкий		Обратный отсчёт	10
148-211	0-6,5	Плоский	6 мм	со стопорной гайкой	4	Обратный отсчёт	10



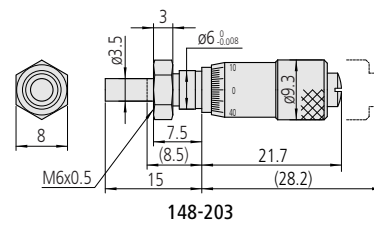
148-215



148-216



148-201



148-203

(): с полностью отведённым микрометрическим винтом

Микрометрические головки диапазона 6,5 мм и 13 мм

Серия 148 - С микроподачей 0,25 мм/об.

Эти микрометрические головки малого размера имеют диапазон 6,5 и 13 мм. Преимущества:

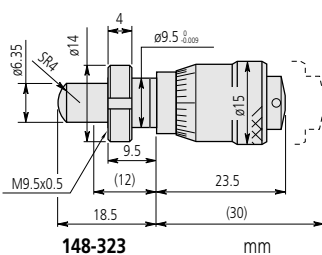
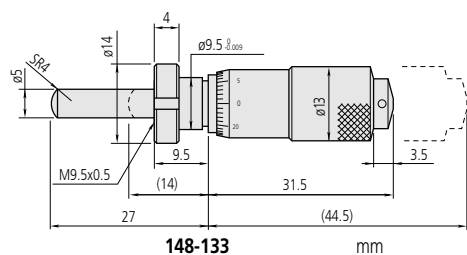
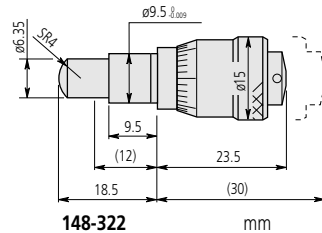
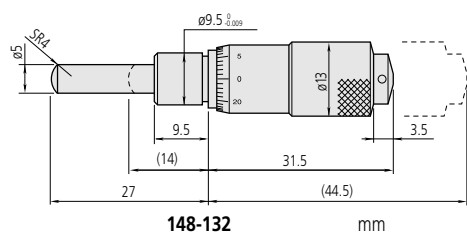
- Измерительные поверхности из карбида вольфрама.



148-132

Метрические

№	Диапазон изм-й [мм]	Наконечник микровинта	Стержень	Ø гильзы	Толщина креплений для стопорной гайки [мм]	Масса [г]
148-322	0-6,5	Сферический (SR4)	гладкий	9,5 мм		30
148-323	0-6,5	Сферический (SR4)	со стопорной гайкой	9,5 мм	6	35
148-132	0-13	Сферический (SR4)	гладкий	9,5 мм		30
148-133	0-13	Сферический (SR4)	со стопорной гайкой	9,5 мм	6	35



(): с полностью отведённым микрометрическим винтом

Спецификация

Погрешность	±2 мкм
Шаг микровинта	0,25 мм
Шкала	Барабан и стембель с матовым хромовым покрытием
Измерительные поверхности	Закалённая сталь (> 60 HRC)
Цена деления	0,01 мм

Микрометрические головки диапазона 6,5 мм и 13 мм

Серия 148 - Большой диаметр барабана для удобного считывания

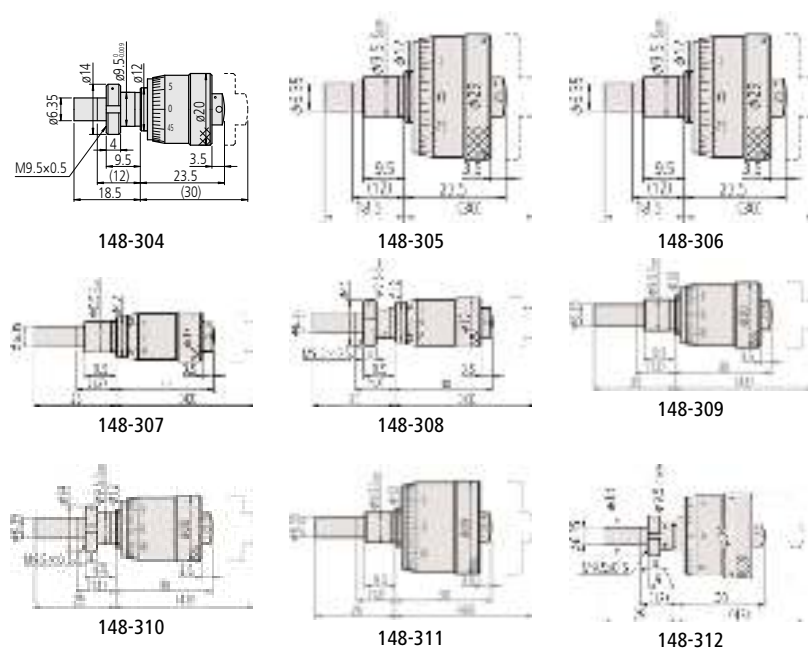
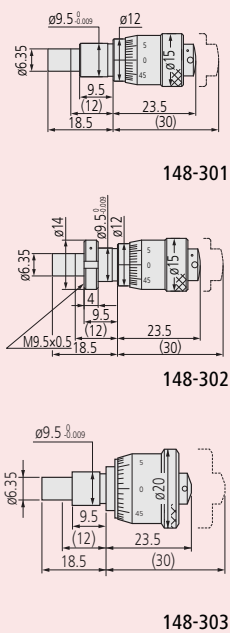
Особенностью этих микрометрических головок являются барабаны больших диаметров, облегчающие считывание положения. Доступны барабаны трёх размеров.

Метрические

№	Диапазон изм-й [мм]	Наконечник микровинта	Ø гильзы	Стержень	Толщина креплений для стопорной гайки [мм]	Ø барабана	Масса [г]
148-301	0-6,5	Плоский	9,5 мм	гладкий		15 мм	26
148-302	0-6,5	Плоский	9,5 мм	со стопорной гайкой	6	15 мм	26
148-303	0-6,5	Плоский	9,5 мм	гладкий		20 мм	39
148-304	0-6,5	Плоский	9,5 мм	со стопорной гайкой	6	20 мм	39
148-305	0-6,5	Плоский	9,5 мм	гладкий		29 мм	71
148-306	0-6,5	Плоский	9,5 мм	со стопорной гайкой	6	29 мм	71
148-313	0-6,5	Сферический (SR4)	9,5 мм	гладкий		15 мм	26
148-314	0-6,5	Сферический (SR4)	9,5 мм	со стопорной гайкой	6	15 мм	26
148-307	0-13	Плоский	9,5 мм	гладкий		15 мм	35
148-308	0-13	Плоский	9,5 мм	со стопорной гайкой	6	15 мм	35
148-309	0-13	Плоский	9,5 мм	гладкий		20 мм	55
148-310	0-13	Плоский	9,5 мм	со стопорной гайкой	6	20 мм	55
148-311	0-13	Плоский	9,5 мм	гладкий		29 мм	103
148-312	0-13	Плоский	9,5 мм	со стопорной гайкой	6	29 мм	103

Спецификация

Погрешность	±2 мкм
Шаг микровинта	0,5 мм
Шкала	Барабан и стембель с матовым хромым покрытием
Измерительные поверхности	Закалённая сталь (> 60 HRC)
Цена деления	0,01 мм



(): с полностью отведённым микрометрическим винтом

Микрометрические головки диапазона 6,5 мм со стопором микрометрического винта

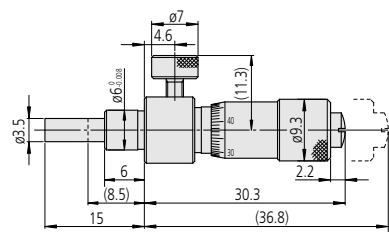
Серия 148 - Тип со стопорным винтом

Эти микрометрические головки оснащаются рифлёными стопорными винтами, с помощью которых микрометрический винт может быть зафиксирован в любом положении.

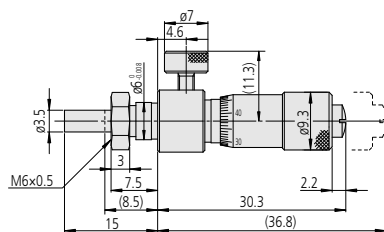


Метрические

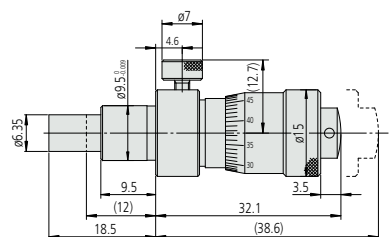
№	Диапазон изм-й [мм]	Наконечник микровинта	Ø гильзы	Погрешность [мкм]	Стержень	Толщина креплений для стопорной гайки [мм]	Масса [г]
148-220	0-6,5	Плоский	6 мм	±5	гладкий		16
148-221	0-6,5	Плоский	6 мм	±5	со стопорной гайкой	4	17
148-222	0-6,5	Сферический (SR3)	6 мм	±5	гладкий		16
148-223	0-6,5	Сферический (SR3)	6 мм	±5	со стопорной гайкой	4	17
148-316	0-6,5	Плоский	9,5 мм	±2	гладкий		40
148-317	0-6,5	Плоский	9,5 мм	±2	со стопорной гайкой	6	43
148-318	0-6,5	Сферический (SR4)	9,5 мм	±2	гладкий		40
148-319	0-6,5	Сферический (SR4)	9,5 мм	±2	со стопорной гайкой	6	43



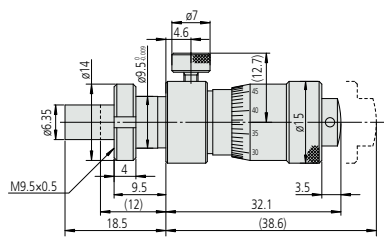
148-220



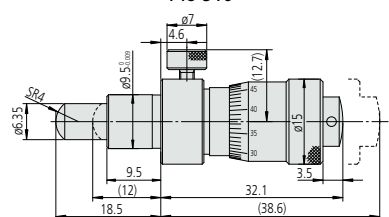
148-221



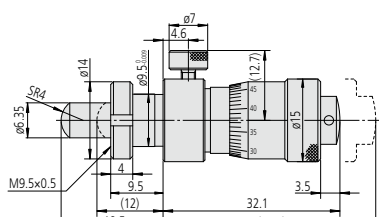
148-316



148-317



148-318

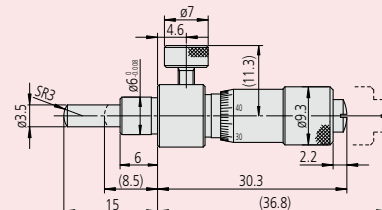


148-319

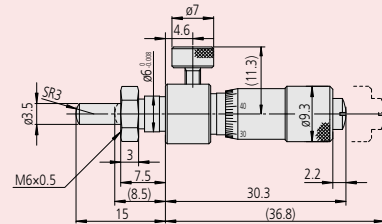
(): с полностью отведённым микрометрическим винтом

Спецификация

Шаг микровинта	0,5 мм
Шкала	Барaban и стeбeль с матовым хромовым покрытием
Измерительные поверхности	Закалённая сталь (> 60 HRC)
Цена деления	0,01 мм



148-222



148-223

Микрометрические головки диапазона 13 мм со стопором микрометрического винта

Серия 148 - Тип со стопорным винтом

Эти микрометрические головки оснащаются рифлёными стопорными винтами, с помощью которых микрометрический винт может быть зафиксирован в любом положении.

Спецификация

Погрешность	±2 мкм
Шаг микровинта	0,5 мм
Шкала	Барабан и стембель с матовым хромым покрытием
Измерительные поверхности	Закалённая сталь (> 60 HRC)
Цена деления	0,01 мм

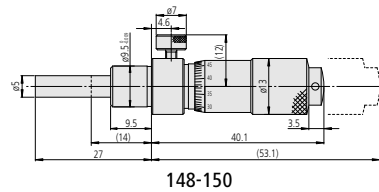


148-150

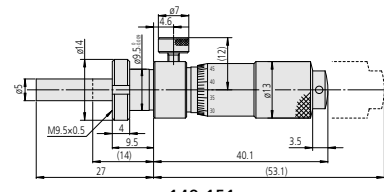
148-153

Метрические

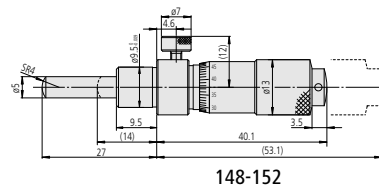
№	Диапазон изм-й [мм]	Наконечник микровинта	Ø гильзы	Стержень	Толщина креплений для стопорной гайки [мм]	Масса [г]
148-150	0-13	Плоский	9,5 мм	гладкий		40
148-151	0-13	Плоский	9,5 мм	со стопорной гайкой	6	43
148-152	0-13	Сферический (SR4)	9,5 мм	гладкий		40
148-153	0-13	Сферический (SR4)	9,5 мм	со стопорной гайкой	6	43



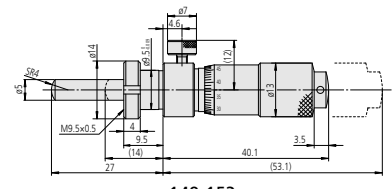
148-150



148-151



148-152



148-153

(): с полностью отведённым микрометрическим винтом

Микрометрические головки диапазона 13 мм с обнуляемым барабаном

Серия 148 - Стандартный тип, малый размер с обнуляемым барабаном.

Эти микрометрические головки малого размера оснащаются обнуляемыми барабанами.

Преимущества:

- Возможность установки на нуль в любом положении посредством ослабления установочного винта на барабане.



148-503



148-504

Метрические

№	Диапазон изм-й [мм]	Наконечник микро-винта	Стержень	Ø гильзы	Толщина креплений для стопорной гайки [мм]	Особенности	Масса [г]
148-503	0-13	Плоский	гладкий	9,5 мм		-	35
148-513	0-13	Плоский	гладкий	9,5 мм		Нержавеющая сталь	35
148-508	0-13	Плоский	со стопорной гайкой	9,5 мм	6	-	40
148-853	0-13	Сферический (SR4)	гладкий	9,5 мм		-	40
148-518	0-13	Плоский	со стопорной гайкой	9,5 мм	6	Нержавеющая сталь	40
148-858	0-13	Сферический (SR4)	со стопорной гайкой	9,5 мм	6	-	40

Метрические

Обратный отсчёт

№	Диапазон изм-й [мм]	Наконечник микро-винта	Стержень	Ø гильзы	Толщина креплений для стопорной гайки [мм]	Масса [г]
148-863	0-13	Плоский	гладкий	9,5 мм		35
148-868	0-13	Плоский	со стопорной гайкой	9,5 мм	6	40

Метрические

Обратный отсчёт / со стопором микровинта

№	Диапазон изм-й [мм]	Наконечник микро-винта	Стержень	Ø гильзы	Толщина креплений для стопорной гайки [мм]	Масса [г]
148-864	0-13	Плоский	со стопорной гайкой	9,5 мм	6	40
148-866	0-13	Плоский	гладкий	9,5 мм		35

Метрические

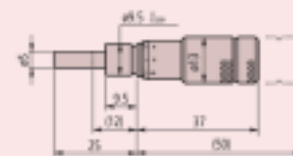
Со стопором микровинта

№	Диапазон изм-й [мм]	Наконечник микро-винта	Стержень	Ø гильзы	Толщина креплений для стопорной гайки [мм]	Масса [г]
148-506	0-13	Плоский	гладкий	9,5 мм		35
148-504	0-13	Плоский	со стопорной гайкой	9,5 мм	6	40
148-854	0-13	Сферический (SR4)	со стопорной гайкой	9,5 мм	6	40
148-856	0-13	Сферический (SR4)	гладкий	9,5 мм		35

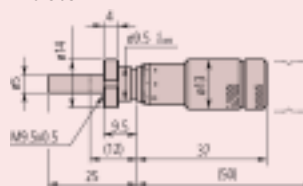


Спецификация

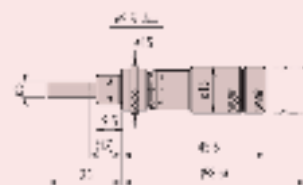
Погрешность	±2 мкм
Шаг микровинта	0,5 мм
Шкала	Барабан и стембель с матовым хромовым покрытием
Измерительные поверхности	Закалённая сталь (> 60 HRC)
Цена деления	0,01 мм



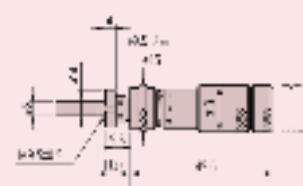
148-503



148-508



148-506



148-504

с полностью отведённым микрометрическим винтом

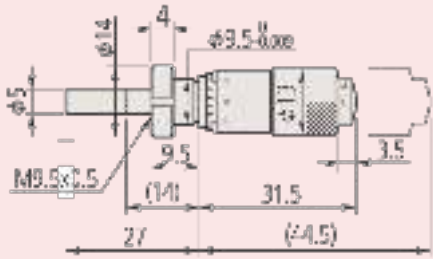
Микрометрические головки диапазона 13 мм

Серия 148 - Малый стандартный тип

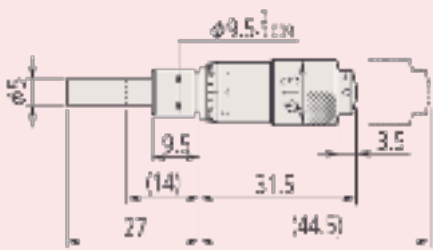
Эти стандартные микрометрические головки небольшого размера имеют диапазон 13 мм.

Спецификация

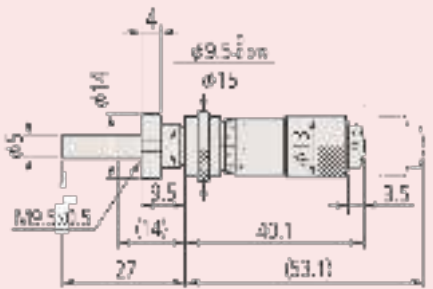
Погрешность	±2 мкм
Шаг микровинта	0,5 мм
Шкала	Барaban и стeбeль с матовым хромым покрытием
Измерительные поверхности	Закалённая сталь (> 60 HRC)
Цена деления	0,01 мм



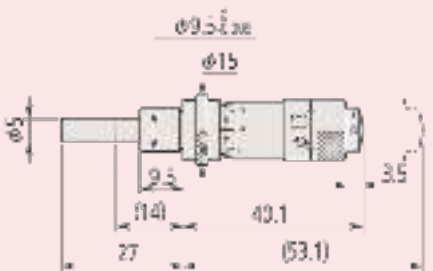
148-103



148-104



148-120



148-121

(): с полностью отведённым микрометрическим винтом



148-104



148-103



148-121



148-120

Метрические

№	Диапазон изм-й [мм]	Наконечник микро-винта	Стержень	Ø гильзы	Толщина крепления для стопорной гайки [мм]	Особенности	Масса [г]
148-104	0-13	Плоский	гладкий	9,5 мм		-	30
148-103	0-13	Плоский	со стопорной гайкой	9,5 мм	6	-	35
148-801	0-13	Сферический (SR4)	гладкий	9,5 мм		-	30
148-802	0-13	Сферический (SR4)	со стопорной гайкой	9,5 мм	6	-	35
148-821	0-13	Плоский	гладкий	9,5 мм		Обратный отсчёт	30
148-822	0-13	Плоский	со стопорной гайкой	9,5 мм	6	Обратный отсчёт	35

Метрические

Со стопором микровинта

№	Диапазон изм-й [мм]	Наконечник микро-винта	Стержень	Ø гильзы	Толщина крепления для стопорной гайки [мм]	Особенности	Масса [г]
148-121	0-13	Плоский	гладкий	9,5 мм		-	40
148-120	0-13	Плоский	со стопорной гайкой	9,5 мм	6	-	45
148-803	0-13	Сферический (SR4)	гладкий	9,5 мм		-	40
148-804	0-13	Сферический (SR4)	со стопорной гайкой	9,5 мм	6	-	45
148-823	0-13	Плоский	гладкий	9,5 мм		Обратный отсчёт	40
148-824	0-13	Плоский	со стопорной гайкой	9,5 мм	6	Обратный отсчёт	45



Микрометрические головки диапазона 15 мм

Серия 149 - Стандартный тип малого размера с твердосплавными наконечниками микровинта.

- Малая микрометрическая головка с измерительным диапазоном 15 мм, трещоткой и измерительной поверхностью из карбида вольфрама.



149-132

149-184

Метрические

№	Диапазон изм-й [мм]	Наконечник микровинта	Ø гильзы	Стержень	Толщина креплений для стопорной гайки [мм]	Особенности	Масса [г]
149-132	0-15	Плоский (с твердосплавным наконечником)	9,5 мм	гладкий		-	55
149-131	0-15	Плоский (с твердосплавным наконечником)	9,5 мм	со стопорной гайкой	11,5	-	60
149-801	0-15	Сферический (SR4)	9,5 мм	гладкий		-	55
149-802	0-15	Сферический (SR4)	9,5 мм	со стопорной гайкой	11,5	-	60
149-821	0-15	Плоский (с твердосплавным наконечником)	9,5 мм	гладкий		Обратный отсчёт	55
149-822	0-15	Плоский (с твердосплавным наконечником)	9,5 мм	со стопорной гайкой	11,5	Обратный отсчёт	60

Метрические

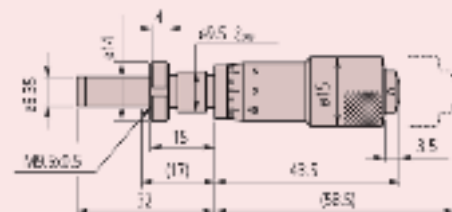
Со стопором микровинта

№	Диапазон изм-й [мм]	Наконечник микровинта	Ø гильзы	Стержень	Толщина креплений для стопорной гайки [мм]	Особенности	Масса [г]
149-183	0-15	Плоский (с твердосплавным наконечником)	9,5 мм	гладкий		-	55
149-184	0-15	Плоский (с твердосплавным наконечником)	9,5 мм	со стопорной гайкой	6	-	60
149-803	0-15	Сферический (SR4)	9,5 мм	гладкий		-	55
149-804	0-15	Сферический (SR4)	9,5 мм	со стопорной гайкой	6	-	60
149-823	0-15	Плоский (с твердосплавным наконечником)	9,5 мм	гладкий		Обратный отсчёт	55
149-824	0-15	Плоский (с твердосплавным наконечником)	9,5 мм	со стопорной гайкой	6	Обратный отсчёт	60

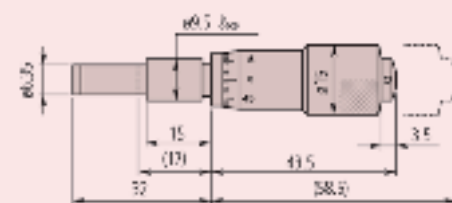


Спецификация

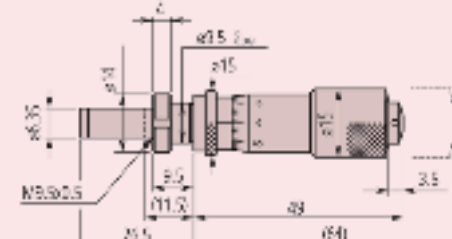
Погрешность	±2 мкм
Шаг микровинта	0,5 мм
Шкала	Барaban и стeбeль с матовым хромовым покрытием
Измерительные поверхности	С твердосплавным наконечником
Цена деления	0,01 мм



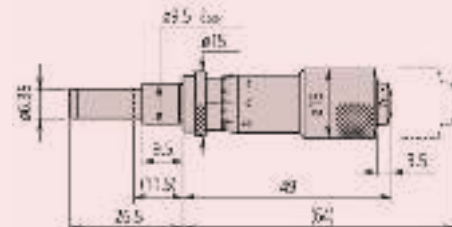
149-131



149-132



149-184



149-183

(): с полностью отведённым микровинтом

Микрометрические головки диапазона 25 мм

Серия 150 - Стандартный тип среднего размера

Эти микрометрические головки стандартного типа имеют средний размер и диапазон 25 мм.

Спецификация

Погрешность	±2 мкм
Шаг микровинта	0,5 мм
Шкала	Барaban и стeбeль с матовым хромовым покрытием
Измерительные поверхности	Твердосплавные
Цена деления	0,01 мм



150-801



150-191



150-195



150-196

Метрические

№	Диапазон изм-й [мм]	Наконечник микровинта	Ø гильзы	Стержень	Толщина крепежный для стопорной гайки [мм]	Особенности	Масса [г]
150-192	0-25	Плоский (с твердосплавным наконечником)	10 мм	гладкий		-	95
150-191	0-25	Плоский (с твердосплавным наконечником)	10 мм	со стопорной гайкой	11,5	-	100
150-801	0-25	Сферический (SR4)	10 мм	гладкий		-	95
150-802	0-25	Сферический (SR4)	10 мм	со стопорной гайкой	11,5	-	100
150-190	0-25	Плоский (с твердосплавным наконечником)	10 мм	гладкий		Цена деления: 0,001 мм	95
150-189	0-25	Плоский (с твердосплавным наконечником)	10 мм	со стопорной гайкой	11,5	Цена деления: 0,001 мм	100
150-196	0-25	Плоский (с твердосплавным наконечником)	10 мм	гладкий		Без трещотки	95
150-195	0-25	Плоский (с твердосплавным наконечником)	10 мм	со стопорной гайкой	11,5	Без трещотки	110
150-219	0-25	Плоский	10 мм	гладкий		Длинный микровинт	95
150-220	0-25	Плоский	10 мм	со стопорной гайкой	11,5	Длинный микровинт	100
150-821	0-25	Плоский (с твердосплавным наконечником)	10 мм	гладкий		Обратный отсчёт	95
150-822	0-25	Плоский (с твердосплавным наконечником)	10 мм	со стопорной гайкой	11,5	Обратный отсчёт	100

Метрические

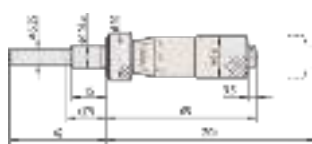
Со стопором микровинта

№	Диапазон изм-й [мм]	Наконечник микровинта	Ø гильзы	Стержень	Толщина крепежный для стопорной гайки [мм]	Особенности	Масса [г]
150-209	0-25	Плоский (с твердосплавным наконечником)	10 мм	гладкий		-	110
150-183	0-25	Плоский (с твердосплавным наконечником)	10 мм	гладкий		Цена деления: 0,001 мм	110
150-184	0-25	Плоский (с твердосплавным наконечником)	10 мм	со стопорной гайкой	11,5	Цена деления: 0,001 мм	115
150-211	0-25	Плоский (с твердосплавным наконечником)	10 мм	гладкий		Без трещотки	115
150-210	0-25	Плоский (с твердосплавным наконечником)	10 мм	со стопорной гайкой	11,5	-	115
150-212	0-25	Плоский (с твердосплавным наконечником)	10 мм	со стопорной гайкой	11,5	Без трещотки	115
150-803	0-25	Сферический (SR4)	10 мм	гладкий		-	110
150-804	0-25	Сферический (SR4)	10 мм	со стопорной гайкой	11,5	-	115
150-823	0-25	Плоский (с твердосплавным наконечником)	10 мм	гладкий		Обратный отсчёт	110
150-824	0-25	Плоский (с твердосплавным наконечником)	10 мм	со стопорной гайкой	11,5	Обратный отсчёт	115
150-223	0-25	Плоский (с твердосплавным наконечником)	10 мм	гладкий		Длинный микровинт/ без трещотки	110
150-224	0-25	Плоский (с твердосплавным наконечником)	10 мм	со стопорной гайкой	11,5	Длинный микровинт/ без трещотки	115

Микрометрические головки диапазона 25 мм



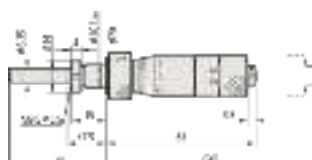
150-196



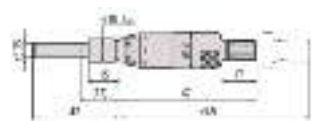
150-211



150-195



150-212



150-192



150-801



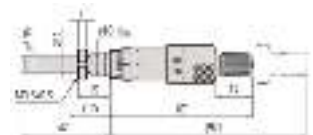
150-821



150-190



150-219



150-191



150-802



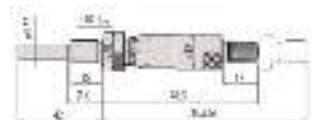
150-822



150-189



150-220



150-209



150-803



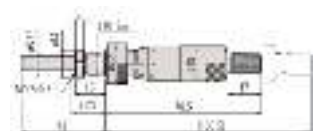
150-823



150-183



150-223



150-210



150-804



150-824



150-184



150-224

(): с полностью отведённым микрометрическим винтом

Микрометрические головки диапазона 25 мм и 50 мм

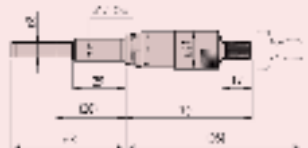
Серия 151 - Стандартный тип среднего размера с микровинтом $\varnothing 8$ мм

Эти микрометрические головки среднего размера имеют следующие особенности:

- Диаметр микровинта 8 мм.
- Чрезвычайно прочные микрометрические головки с трещоткой и без неё.

Спецификация

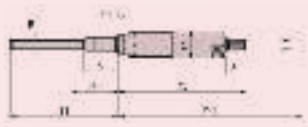
Погрешность	± 2 мкм ± 4 мкм (50 мм)
Шаг микровинта	0,5 мм
Шкала	Барaban и стeбeль с матовым хромовым покрытием
Измерительные поверхности	Твердосплавные
Цена деления	0,01 мм



151-224



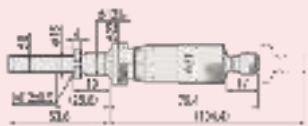
151-223



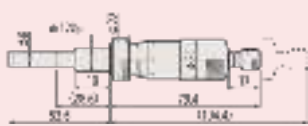
151-256



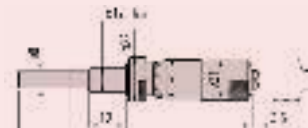
151-255



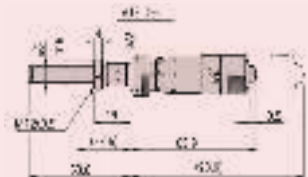
151-213



151-214



151-225



151-226

(): с полностью отведённым микрометрическим винтом

Метрические

№	Диапазон изм-й [мм]	Наконечник микровинта	\varnothing гильзы	Стержень	Толщина крепежный для стопорной гайки [мм]	Особенности	Масса [г]
151-224	0-25	Плоский (с твердосплавным наконечником)	12 мм	гладкий		-	150
151-223	0-25	Плоский (с твердосплавным наконечником)	12 мм	со стопорной гайкой	25,5	-	155
151-222	0-25	Плоский (с твердосплавным наконечником)	12 мм	гладкий		Цена деления: 0,001 мм	150
151-221	0-25	Плоский (с твердосплавным наконечником)	12 мм	со стопорной гайкой	25,5	Цена деления: 0,001 мм	155
151-227	0-25	Плоский (с твердосплавным наконечником)	12 мм	гладкий		Без трещотки	150
151-228	0-25	Плоский (с твердосплавным наконечником)	12 мм	со стопорной гайкой	25,5	Без трещотки	155
151-256	0-50	Плоский (с твердосплавным наконечником)	12 мм	гладкий		-	240
151-255	0-50	Плоский (с твердосплавным наконечником)	12 мм	со стопорной гайкой	25,5	-	250
151-260	0-50	Плоский (с твердосплавным наконечником)	12 мм	гладкий		Без трещотки	240
151-259	0-50	Плоский (с твердосплавным наконечником)	12 мм	со стопорной гайкой	25,5	Без трещотки	250

Метрические

Со стопором микровинта

№	Диапазон изм-й [мм]	Наконечник микровинта	\varnothing гильзы	Стержень	Толщина крепежный для стопорной гайки [мм]	Особенности	Масса [г]
151-214	0-25	Плоский (с твердосплавным наконечником)	12 мм	гладкий		-	160
151-213	0-25	Плоский (с твердосплавным наконечником)	12 мм	со стопорной гайкой	15,5	-	165
151-212	0-25	Плоский (с твердосплавным наконечником)	12 мм	гладкий		Цена деления: 0,001 мм	160
151-211	0-25	Плоский (с твердосплавным наконечником)	12 мм	со стопорной гайкой	15,5	Цена деления: 0,001 мм	165
151-225	0-25	Плоский (с твердосплавным наконечником)	12 мм	гладкий		Без трещотки	165
151-226	0-25	Плоский (с твердосплавным наконечником)	12 мм	со стопорной гайкой	15,5	Без трещотки	165



Микрометрические головки с большим барабаном

Серия 152 - Тип с большим барабаном для микроподачи

Эти микрометрические головки оснащаются большим барабаном, что позволяет производить тонкую подачу. Особенности:

- Красная и черная шкала для отсчёта в двух направлениях (152-348/380).
- Крупный барабан имеет тонкую градуировку и обеспечивает плавное вращение.



152-283

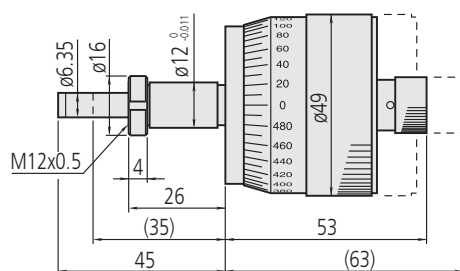
152-348

Спецификация

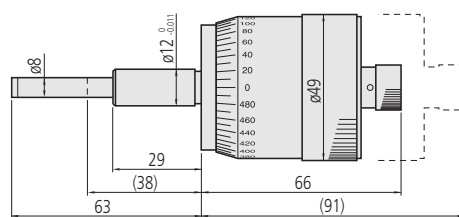
Погрешность	0,002 мм
Шаг микровинта	0,5 мм
Шкала	Белый анодированный алюминий
Измерительные поверхности	Твердосплавные

Метрические

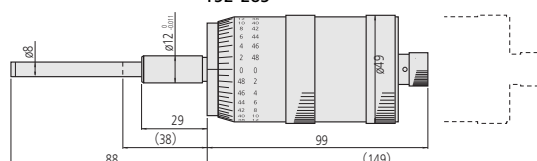
№	Диапазон [мм]	Наконечник микровинта	Погрешность	Стержень	Ø гильзы	Толщина крепежной для стопорной гайки [мм]	Особенности	Масса [г]
152-283	0-10 мм	Обычный (с твердосплавным наконечником)	±2 мкм	со стопорной гайкой	12 мм	22,5	-	190
152-332	0-25 мм	Обычный (с твердосплавным наконечником)	±2 мкм	гладкий	12 мм		-	310
152-348	0-25 мм / 25-0 мм	Обычный (с твердосплавным наконечником)	±2 мкм	гладкий	12 мм		Двунаправленная шкала	310
152-380	0-50 мм / 50-0 мм	Обычный (с твердосплавным наконечником)	±4 мкм	гладкий	12 мм		Двунаправленная шкала	460



152-283



152-332



152-380

(): с полностью отведённым микрометрическим винтом

Микрометрические головки для XY-стола

Серия 152 - Тип с большим барабаном для микроподачи

Эти микрометрические головки для столов XY предназначены для удобного считывания результатов. Особенности:

- Микрометрические головки с вращающимся микровинтом, невращающейся измерительной поверхностью и шкалой двунаправленного чтения 152-390/389.
- Деления в каждом направлении обозначены разными цветами (черный или красный).
- Результаты измерений могут быть считаны непосредственно с барабана с 100-шаговой градуировкой без необходимости считывания 1/2 мм, что упрощает чтение и, следовательно, снижает вероятность ошибки.

Спецификация

Погрешность	±2 мкм
Шаг микровинта	1 мм
Шкала	Белый анодированный алюминий
Измерительные поверхности	Закалённая сталь (> 60 HRC) 152-390, 152-389, 152-392, 152-391 С твердосплавным наконечником 152-402, 152-401
Цена деления	0,005 (152-390, 152-389) 0,001 (152-402, 152-401)



152-402, 152-401

Установочное кольцо позволяет перемещать микровинт без изменения положения барабана со шкалой, что упрощает задание нулевой точки.

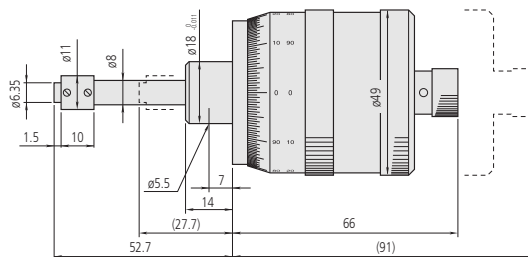


152-390

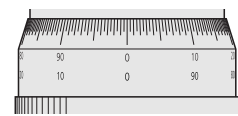
152-402

Метрические

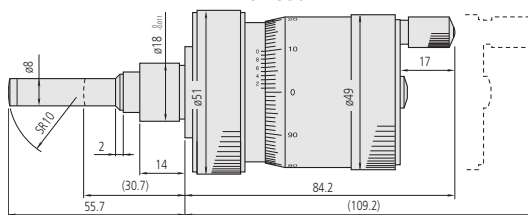
№	Диапазон [мм]	Наконечник микровинта	Стержень	Ø гильзы	Особенности	Масса [г]
152-390	0-25 мм/ 25-0 мм	Плоский (закалённый) с невращающимся устройством	гладкий	18 мм	Для оси X Двунаправленная шкала	270
152-389	0-25 мм/ 25-0 мм	Плоский (закалённый) с невращающимся устройством	гладкий	18 мм	Для оси Y Двунаправленная шкала	270
152-402	0-25 мм	Сферич. с твердосплавным наконечником (SR10)	гладкий	18 мм	Для оси X	460
152-401	0-25 мм	Сферич. с твердосплавным наконечником (SR10)	гладкий	18 мм	Для оси Y	460



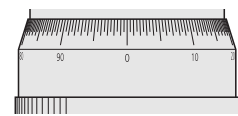
152-390



152-389



152-402



152-401

(): с полностью отведённым микрометрическим винтом

Микрометрические головки с быстрой подачей микровинта

Серия 152 - Тип с подачей 1 мм/об

Эти микрометрические головки предназначены для быстрой подачи. Особенности:

- Перемещение микровинта 1 мм/об.

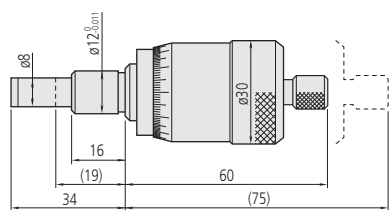


152-102

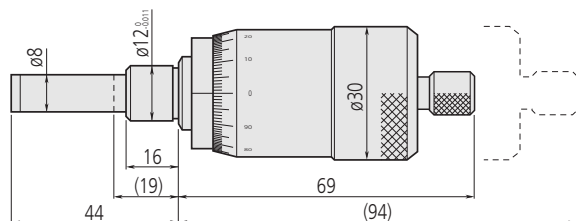
152-103

Метрические

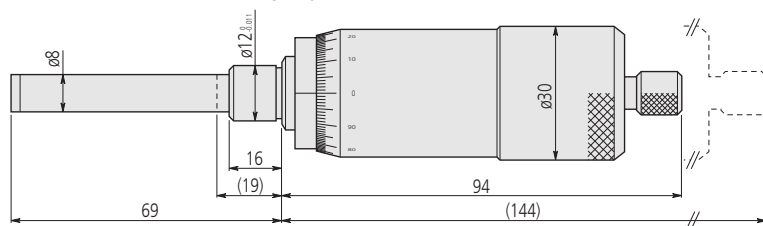
№	Диапазон изм-й [мм]	Наконечник микровинта	Погрешность [мкм]	Стержень	Ø гильзы	Масса [г]
152-101	0-15	Плоский (с твердосплавным наконечником)	±2	гладкий	12 мм	205
152-102	0-25	Плоский (с твердосплавным наконечником)	±2	гладкий	12 мм	230
152-103	0-50	Плоский (с твердосплавным наконечником)	±4	гладкий	12 мм	355



152-101



152-102



152-103

(): с полностью отведённым микровинтом

Спецификация

Шаг микровинта	1 мм
Шкала	Барабан и стембель с матовым хромовым покрытием
Измерительные поверхности	Твердосплавные
Цена деления	0,01 мм

Микрометрические головки с невращающимся микровинтом

Серия 110 - Устройство подачи с дифференциальным винтом (сверхмикроподача)

Эти микрометрические головки с дифференциальным микровинтом и микроподачей имеют следующие особенности:

- Микрометрические головки с ультратонкой подачей.
- С невращающимся микровинтом, особенно подходит для точной настройки.
- Механизм дифференциального движения с двойным микровинтом обеспечивает крайне чувствительную подачу.

Спецификация

Погрешность	±3 мкм (1 мм)
	±5 мкм (2,5 мм)
	±3 мкм (13 мм)
Шкала	Барабан и стембель с матовым хромовым покрытием
Измерительные поверхности	Твердосплавные



Версия с невращающимся микровинтом

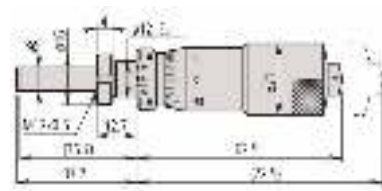


Версия с вращающимся микровинтом
110-502/110-504



Метрические

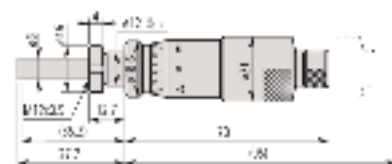
№	Диапазон [мм]	Цена деления	Наконечник микровинта	Ø гильзы	Стержень	Толщина креплений для стопорной гайки [мм]	Масса [г]
110-105	0-1 мм	0,001 мм	Плоский (с твердосплавным наконечником)	12 мм	со стопорной гайкой	9,5	150
110-106	0-1 мм	0,0001 мм	Плоский (с твердосплавным наконечником)	12 мм	со стопорной гайкой	9,5	150
110-107	0-1 мм	0,001 мм	Сферический (SR10)	12 мм	со стопорной гайкой	9,5	150
110-108	0-1 мм	0,0001 мм	Сферический (SR10)	12 мм	со стопорной гайкой	9,5	150
110-101	0-2,5 мм	0,001 мм	Плоский (с твердосплавным наконечником)	12 мм	со стопорной гайкой	9,5	150
110-102	0-2,5 мм	0,0001 мм	Плоский (с твердосплавным наконечником)	12 мм	со стопорной гайкой	9,5	150
110-502	A: 0-13 мм B: 0-0,2мм	A: 0,01 мм B: 0,0005мм	Сферический (SR3)	9,5 мм	со стопорной гайкой	11,5	100



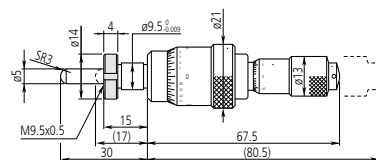
110-105
110-106



110-107
110-108



110-101
110-102



110-502

(): с полностью отведённым микровинтом

Микрометрические головки с невращающимся микровинтом

Серия 153



153-101



153-203



153-201

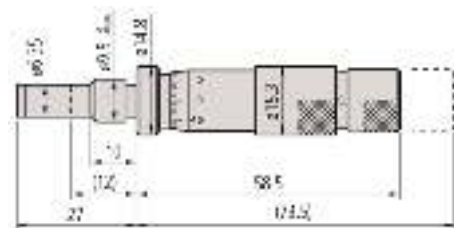
Метрические

№	Диапазон изм-й [мм]	Цена деления	Наконечник микровинта	Ø гильзы	Стержень	Особенности	Масса [г]
153-101	0-15	0,01 мм	Плоский (с твердосплавным наконечником)	9,5 мм	гладкий		70
153-203	0-25	0,01 мм	Плоский (с твердосплавным наконечником)	12 мм	гладкий		125
153-204	0-25	0,001 мм	Плоский (с твердосплавным наконечником)	12 мм	гладкий	Градуировка с нониусом	125

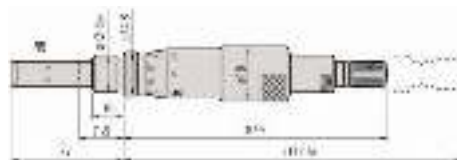
Метрические

С трещоткой

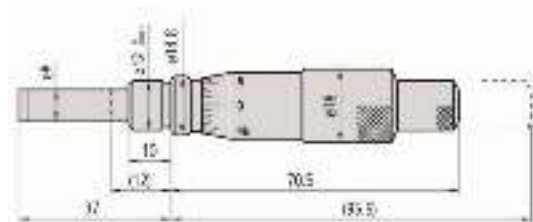
№	Диапазон изм-й [мм]	Цена деления	Наконечник микровинта	Ø гильзы	Стержень	Особенности	Масса [г]
153-201	0-25	0,01 мм	Плоский (с твердосплавным наконечником)	12 мм	гладкий		125
153-202	0-25	0,001 мм	Плоский (с твердосплавным наконечником)	12 мм	гладкий	Градуировка с нониусом	125



153-101



153-201 + 153-202



153-203 + 153-204

(): с полностью отведённым микрометрическим винтом

Спецификация

Погрешность	±3 мкм
Шаг микровинта	0,5 мм
Шкала	Барaban и стeбeль с матовым хромовым покрытием
Измерительные поверхности	С твердосплавным наконечником



Версия с невращающимся микровинтом

Микрометрические головки с невращающимся микровинтом

Спецификация

Погрешность	±5 мкм
Шаг микровинта	1 мм
Шкала	Белый анодированный алюминий
Измерительные поверхности	С твердосплавным наконечником



197-101

Серия 197 - Невращающийся микровинт и большой барабан

- Микрометрические головки с невращающимся микровинтом и шагом микровинта 1 мм.
- Результаты измерений могут быть считаны непосредственно с барабана с 100-шаговой градуировкой без считывания значений 1/2 мм, что упрощает чтение и, следовательно, снижает вероятность ошибки.
- Шкала устанавливается в ноль поворотом барабана.



197-101

Метрические

№	Диапазон измерений	Наконечник микровинта	Ø гильзы	Стержень	Особенности	Масса [г]
197-101	0-50/50-0 мм	Плоский (твердосплавный наконечник)	18 мм	гладкий	Двунаправленная шкала	300

Спецификация

Погрешность	±1 мкм
Шаг микровинта	0,5 мм
Шкала	Белый анодированный алюминий
Измерительные поверхности	С твердосплавным наконечником

Серия 153 - Тонкая градуировка и высокая точность

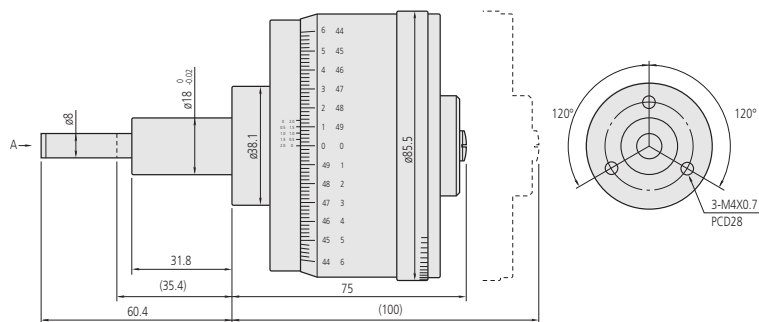
- Микрометрическая головка сверхбольшого диаметра с невращающимся микровинтом.



153-301

Метрические

№	Диапазон измерений	Наконечник микровинта	Ø гильзы	Стержень	Особенности	Масса [г]
153-301	0-25/25-0 мм	Плоский (твердосплавный наконечник)	18 мм	гладкий	Двунаправленная градуировка	750



153-301

Крепления для микрометрических головок

Mitutoyo предлагает различные виды креплений для микрометрических головок, что позволяет решать широкий круг задач. Особенности:

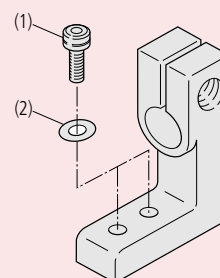
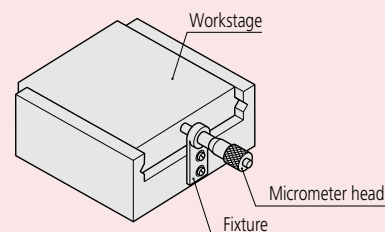
- Высококачественные прочные крепления изготовлены из никелированного чугуна.
- Два типа крепления под гладкий стержень и стержень со стопорной гайкой.
- Есть два типа крепежа для микрометров, в зависимости от наличия обычного стержня или с зажимной гайкой.

Крепления для микрометрических головок со стопорной гайкой

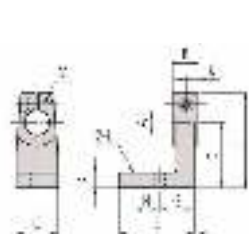
№	A [мм]	B [мм]	C [мм]	D [мм]	F [мм]	E [мм]	G [мм]	H [мм]	I [мм]	J [мм]	K [мм]	L [мм]
303559	9,5	6	15	20	5	24	11	8	0,5	27,5	3,4	
303568	9,5	11,5	20	30	7	35	16	12	1,75	40	4,5	
303578	10	11,5	20	30	7	35	16	12	1,75	40	4,5	
303563	9,5	6	30	37,5	15	4,5	10	15	3,4			
303572	9,5	11,5	40	50	18	6,5	15	20	4,5			
303582	10	11,5	40	50	18	6,5	15	20	4,5			
303561	9,5	6	40	3,5	15	30	3,4					
303570	9,5	11,5	60	5,5	20	40	4,5					
303580	10	11,5	60	5,5	20	40	4,5					
303565	9,5	6	15	15	8,5	25	7,5	10	10	27,5	3,4	0,75
303574	9,5	11,5	15	20	8,5	40	10	20	15	35	4,5	1,25
303584	10	11,5	15	20	8,5	40	10	20	15	35	4,5	1,25

Крепления для микрометрических головок с гладким стержнем

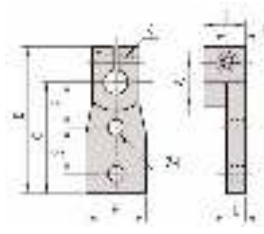
№	A [мм]	B [мм]	C [мм]	D [мм]	F [мм]	E [мм]	G [мм]	H [мм]	I [мм]	J [мм]	K [мм]	L [мм]	M [мм]
303560	9,5	9	15	20	5	23	11	8	1,5	32,5	4,5	ø3,4	M3x0,5
303569	9,5	14,5	20	30	7	35	16	12	3,25	42,5	7,25	4,5	M3x0,5
303579	10	14,5	20	30	7	35	16	12	3,25	42,5	7,25	4,5	M3x0,5
303564	9,5	9	30	42,5	15	4	10	15	4,5	3,4	M3x0,5		
303573	9,5	14,5	40	52,5	18	6	15	20	7,25	4,5	M3x0,5		
303583	10	14,5	40	52,5	18	6	15	20	7,25	4,5	M3x0,5		
303562	9,5	9	15	20	3	40	30	15	3,4	M3x0,5			
303571	9,5	14,5	15	22,5	5	60	40	20	4,5	M3x0,5			
303581	10	14,5	15	22,5	5	60	40	20	4,5	M3x0,5			
303566	9,5	9	15	15	8,5	25	7,5	10	10	32,5	4,5	3,4	M3x0,5
303575	9,5	14,5	15	20	8,5	40	10	20	15	40	7,25	4,5	M3x0,5
303585	10	14,5	15	20	8,5	40	10	20	15	40	7,25	4,5	M3x0,5



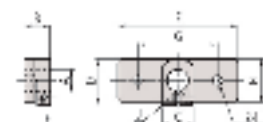
Зажимные приспособления цангового типа для микрометров со стандартным микровинтом, зажим производится затяжкой винта (M3x0,5x12 мм).



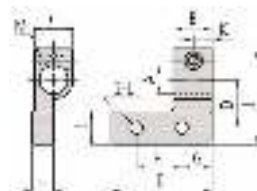
303560/69/79



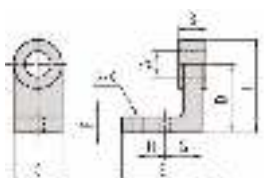
303564/73/83



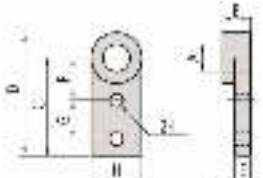
303562/71/81



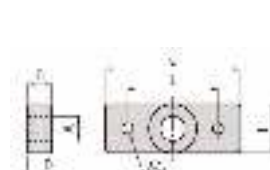
303566/75/85



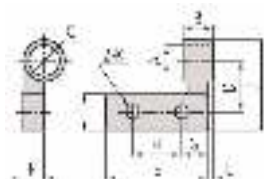
303559/68/78



303563/72/82



303561/70/80



303565/74/84

Краткое руководство по высокоточным измерительным приборам



Микрометрические головки

Ключевые факторы при выборе микрометрической головки

Ключевые факторы, которыми следует руководствоваться при выборе микрометрической головки: измерительный диапазон, измерительная поверхность шпинделя, стержень, градуировка, диаметр барабана, и т.д.

■ Стержень

Простой стержень

Стержень с контргайкой



- Стержень, используемый в качестве опоры для микрометра, относится к «простому типу» или типу с зажимной гайкой, как показано на иллюстрации выше. Диаметр стержня соответствует номинальному метрическому размеру или размеру в дюймах с допуском h6.
- Стержень с зажимной гайкой позволяет быстро и надёжно закреплять головку микрометра. Преимущество простого стержня заключается в более широком применении и возможности мелкой регулировки положения в направлении оси при окончательной установке, хотя для этого требуется раздельное крепление зажима или крепление на клею.
- Универсальные крепления доступны в качестве дополнительных принадлежностей.

■ Измерительная поверхность



Плоская поверхность



Сферическая поверхность



Противоротационное приспособление

- Плоская измерительная поверхность часто требуется в том случае, если микрометрическая головка используется в качестве измерительного приспособления.
- В случае если микрометрическая головка используется в качестве подающего механизма, сферическая измерительная поверхность может свести к минимуму ошибки измерения, возникающие из-за отсутствия соосности (рис. А). Напротив, плоская поверхность микровинта подходит для сфер, таких как твердосплавный шарик (рис.В).
- Микрометрическая головка с невращающимся шпинделем или головка, оснащённая противоротационным приспособлением (Рис.С), может использоваться в том случае, если необходимо избежать скручивания детали.
- Если микрометрическая головка используется в качестве стопора, то наиболее надёжным будет сочетание плоской поверхности шпинделя и плоской контактной поверхности.

Рисунок А

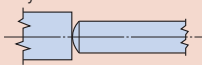


Рисунок С

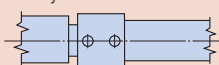
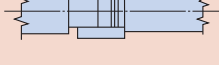
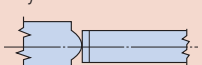


Рисунок В



■ Невращающийся шпindelь

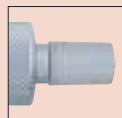
- Микрометрическая головка с невращающимся шпинделем не производит скручивающее действие на деталь, что может быть важным фактором в ряде практических случаев.

■ Шаг резьбы микровинта

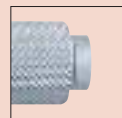
- Головка стандартного типа имеет шаг 0.5 мм.
- Тип головки с шагом 1 мм: ускоренная настройка по сравнению со стандартным типом, нет вероятности ошибки считывания 0.5 мм. Высокая допуская нагрузка благодаря более крупной резьбе.
- Тип головки с шагом 0.25 мм или 0.1 мм. Этот тип является наиболее подходящим для малой подачи или тонкой коррекции положения.

■ Устройство стабилизации усилия

- Микрометрическая головка, оборудованная устройством стабилизации усилия (трещотка или фрикционный барабан), является рекомендованной для измерительных целей.
- При использовании микрометра в качестве стопора, или в случае если важно сэкономить пространство, наилучшим вариантом будет головка без трещотки.



Головка микрометра с устройством стабилизации усилия



Головка микрометра без устройства стабилизации усилия (без трещотки)

■ Блокировка микровинта

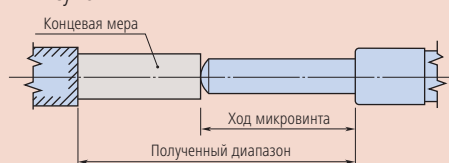
- Если микрометрическая головка используется в качестве стопора, то желательно пользоваться головкой с блокировкой микровинта, чтобы настройка не сбилась даже в результате неоднократной толчковой нагрузки.



■ Измерительный диапазон (ход микровинта)

- При выборе диапазона измерения микрометрической головки, предусмотрите адекватный интервал в зависимости от ожидаемой величины измерений. Для стандартных головок микрометра существует 6 вариантов хода, от 5 до 50 мм.
- Даже в том случае, если ход невелик, например 2 или 3 мм, более экономичным будет выбор 25-мм модели, при условии что достаточно пространства для её установки.
- Если требуется большой ход (более 50 мм), то параллельное использование концевой меры длины поможет увеличить измерительный диапазон. (Рис. D)

Рисунок D



- В данном руководстве, диапазон (или предел хода) барабана указан пунктирной линией. Для пределов хода рассматривайте барабан так, как если бы он находился в положении, отмеченном линией, при проектировании оснастки.

■ Применение для ультратонкой подачи

- Специализированные микрометрические головки предназначены для манипуляторов и т.д., в случае если требуется ультратонкая подача или настройка микровинта.

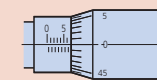
■ Диаметр барабана

- Диаметр барабана оказывает непосредственное влияние на его эффективность и «точность» позиционирования. Барабан с небольшим диаметром обеспечивает быстрое позиционирование, тогда как крупный барабан - более тонкое позиционирование и лёгкое считывание градуировки. Некоторые модели сочетают преимущества обоих типов: в них барабан грубой подачи (ускоритель) установлен на барабан большего диаметра.

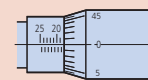


■ Типы градуировки

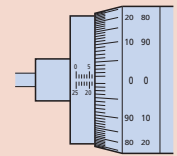
- Для считывания показаний с головки механического микрометра требуется особое внимание, в особенности, если пользователь не знаком с моделью.
- «Нормальный» тип градуировки, идентичный градуировке микрометра для измерения наружных поверхностей, является стандартным. Для такого типа значения показаний возрастают по мере втягивания микрошпindelа в тело микрометра.
- С противоположной стороны, «обратная градуировка» подразумевает возрастание значений шкалы по мере выдвигания микрошпindelа из тела микрометра.
- «Двухсторонняя градуировка» предназначена для обеспечения измерений в обоих направлениях. При этом цифры стандартного направления окрашены в чёрный цвет, а обратного – в красный цвет.
- Микрометрические головки с механическим или цифровым дисплеем, обеспечивающие прямое считывание измеряемого значения, также доступны для применения. При их использовании не возникает ошибок считывания. Ещё одно преимущество заключается в том, что данные микрометра с цифровым дисплеем могут передаваться на компьютер для хранения и статистической обработки.



«Нормальный» тип градуировки



«Обратный» тип градуировки



«Двухсторонний» тип градуировки

■ Рекомендации для самодельных креплений

Микрометрическая головка должна крепиться по стержню в точно обработанном отверстии методом зажима без излишнего давления на стержень. Три наиболее распространенных метода крепления показаны ниже. Метод 3 не рекомендуется к применению. По возможности, используйте методы (1) и (2).

(Единицы: мм)

Метод крепления	(1) Зажимная гайка				(2) Зажим с рассечением корпуса				(3) Зажим с регулировочным винтом			
	Необходимые действия											
Диаметр стержня	ø9.5	ø10	ø12	ø18	ø9.5	ø10	ø12	ø18	ø9.5	ø10	ø12	ø18
Крепёжное отверстие	G7		G7		G7		G7		H5		H5	
Допуск посадки	+0.005 to +0.020		+0.006 to +0.024		+0.005 to +0.020		+0.006 to +0.024		0 to +0.006		0 to +0.008	
Меры предосторожности	Торец А должен быть перпендикулярен оси посадочного отверстия. Допуск на неперпендикулярность 0.16/6.5.				Ликвидируйте заусенцы, возникшие на станках посадочного отверстия в процессе резания.				Размер регулировочного винта должен составлять М3х0.5 или М4х0.7. Под регулировочный винт установите латунную заглушку (если это позволяет сделать толщина крепления), чтобы не повредить стержень.			

■ Максимальная допустимая нагрузка для микрометрических головок

Максимальная допустимая нагрузка микрометрической головки зависит в основном от метода крепления и от того, является нагрузка статической или динамической (например, при использовании в качестве стопора). Поэтому затруднительно определить нагрузочную способность каждого типа головок. Ниже приведены пределы нагрузки, рекомендованные Митутойо (при менее 100,000 оборотов для измерений в рамках диапазона точности), а также результаты тестов на статическую нагрузку с использованием малой микрометрической головки.

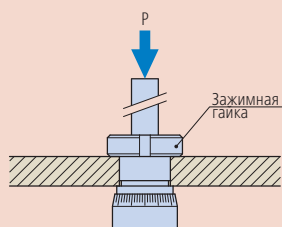
1. Рекомендованный максимальный предел нагрузки

		Максимальный предел нагрузки
Стандартный тип	(spindle pitch: 0.5mm)	Приблизительно до 39,227Н / 4кгс *
Высокоэффективный тип	Шаг резьбы микровинта: 0.1 мм/0.25мм	Приблизительно до 19,613Н / 2кгс
	Шаг резьбы микровинта: 0.5мм	Приблизительно до 39,227Н / 4кгс
	Шаг резьбы микровинта: 1.0мм	Приблизительно до 58,840Н / 6кгс
	Невращающийся микровинт	Приблизительно до 19,613Н / 2кгс
	Серия 110 для ультратонкой подачи (с дифференциальным механизмом)	Приблизительно до 9,613Н / 2кгс

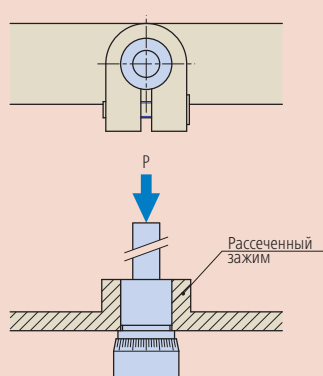
* Приблизительно до **19,613Н** / 2кгс только для ультрамалых моделей

2. Тест на статическую нагрузку для микрометрических головок (с использованием 148-104 / 148-103)

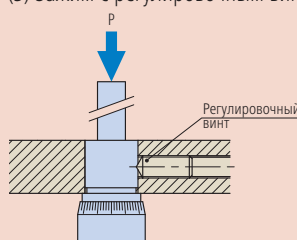
(1) Зажимная гайка



(2) Рассеченный зажим



(3) Зажим с регулировочным винтом



Метод испытания

Микрометрические головки были установлены согласно приведённым иллюстрациям, затем было измерено статическое усилие, приложенное в направлении P, достаточное для повреждения головки или выталкивания её из крепления. (В данном тесте оценка точности не проводилась).

Метод крепления	Нагрузка, достаточная для повреждения / смещения *
(1) Зажимная гайка	Повреждение основного элемента происходит при усилии в 8.63-9.8кН (880-1000 кгс)
(2) Рассеченный зажим	Основной элемент выталкивается из крепления при усилии 0.69-0.98 кН (70-100 кгс)
(3) Зажим с регулировочным винтом	Повреждение регулировочного винта происходит при усилии в 0.69 -1.08кН (70-110 кгс)

*Данные значения нагрузок могут использоваться только в качестве приблизительного ориентира.

Микрометрические нутромеры
Страница 139



Индикаторные нутромеры
Страница 161



Принадлежности для нутромеров
Страница 175



Трёхточечные нутромеры Digimatic Holtest

Серия 468

Эти трёхточечные микрометрические нутромеры имеют следующие особенности:

- Индивидуальный нутромер.
- Титановое покрытие измерительных наконечников гарантирует высокую износостойкость и ударопрочность.
- Превосходная водо- и пылезащита (степень защиты IP65) позволяет использовать инструмент в условиях воздействия брызг СОЖ.
- Большой ЖК-дисплей с высотой цифр 7,5 мм обеспечивает удобное считывание результатов.
- Установочные кольца и удлинители в комплект не входят.



Функции	Серия 468
ZERO / ABS (НУЛЬ/АБС.)	
Автоотключение через 20 мин. простоя	
2 x Предупреждения	
Предупреждение о низком напряжении	
Функция блокировки	
HOLD (Удержание значения)	
Вывод данных	

Спецификация

Погрешность	6-20 мм: ±2 мкм 20-100 мм: ±3 мкм 100-300 мм: ±5 мкм (без учёта ошибки квантования) - Указанные значения действительны при условии тесного контакта измерительных наконечников.
Измерительные наконечники	Карбид вольфрама с титановым покрытием (6-12 мм) Закалённая сталь с титановым покрытием (12-300 мм) Конус: карбид вольфрама
Разрешение	0,001 мм
Срок службы батареи	Около 1,2 года
Дисплей	ЖК-дисплей, высота символов 7,5 мм
Комплектация	Коробка, ключ, 1 батарея, сертификат контроля

Оptionальные аксессуары

№	Описание
04AZB157	Крепёж для стойки
156-101-10	Стойка для микрометров
264-504-5D	Мини-процессор Digimatic

Кабели

05CZA662	Кабель Digimatic с кнопкой передачи данных (1 м)
05CZA663	Кабель Digimatic с кнопкой передачи данных (2 м)
06ADV380B	Кабель USB с кнопкой передачи данных (2 м)
02AZD790B	Кабель U-Wave с кнопкой передачи данных

Удлинители

952322	Удлинитель 100 мм для 6-12 мм
952621	Удлинитель 150 мм для 12-20 мм
952622	Удлинитель 150 мм для 20-50 мм
952623	Удлинитель 150 мм для 50-300 мм

Расходуемые аксессуары

№	Описание
938882	Батарея SR44



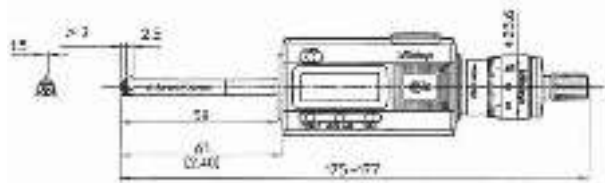
Измерительные наконечники с титановым покрытием для повышения износостойкости

Метрические

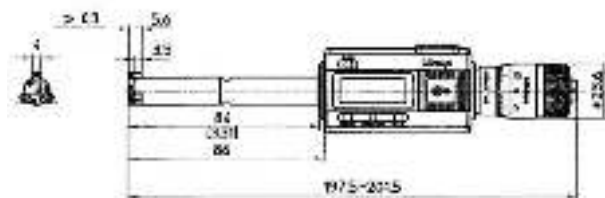
№	Диапазон изм-й [мм]	Масса [г]
468-161	6-8	370
468-162	8-10	370
468-163	10-12	370
468-164	12-16	400
468-165	16-20	400
468-166	20-25	470
468-167	25-30	480
468-168	30-40	480
468-169	40-50	500
468-170	50-63	620
468-171	62-75	630
468-172	75-88	960
468-173	87-100	970
468-174	100-125	940
468-175	125-150	1030
468-176	150-175	1120
468-177	175-200	1210
468-178	200-225	1300
468-179	225-250	1390
468-180	250-275	1480
468-181	275-300	1570



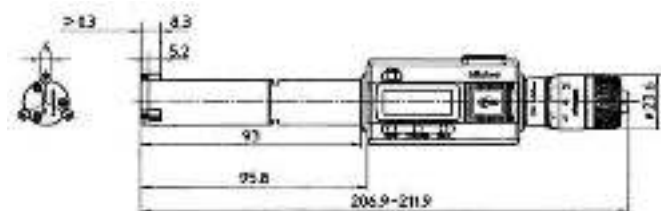
Трёхточечные нутромеры Digimatic Holtest



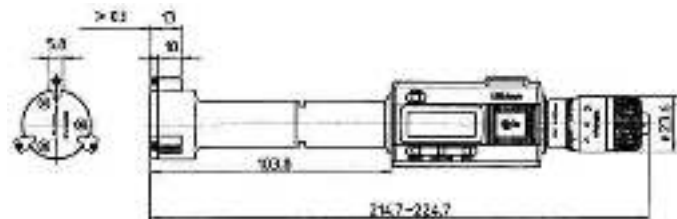
468-161, 468-162, 468-163



468-164, 468-165



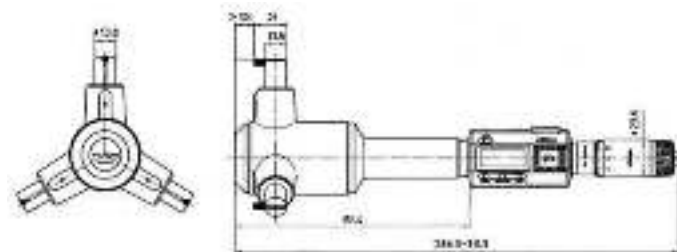
468-166, 468-167



468-168, 468-169



468-170, 468-171, 468-172, 468-173



468-174, 468-175, 468-176, 468-177, 468-178, 468-179, 468-180, 468-181



156-101-10+264-504-5D+04AZB157



04AZB157



Удлинитель для глубоких отверстий

Трёхточечный нутромер Digimatic Holtest в комплекте со сменными головками

Серия 468

Эти трёхточечные микрометрические нутромеры имеют следующие особенности:

- Титановое покрытие измерительных наконечников гарантирует высокую износостойкость и ударопрочность.
- Превосходная водо- и пылезащита (степень защиты IP65) позволяет использовать инструмент в условиях воздействия брызг СОЖ.
- Большой ЖК-дисплей с высотой цифр 7,5 мм обеспечивает удобное считывание результатов.
- Установочные кольца и удлинители входят в комплект.



Функции	Серия 468
ZERO / ABS (нуль/АБС.)	☑
Автоотключение через 20 мин. простоя	☑
2 x Предустановки	☑
Предупреждение о низком напряжении	☑
Функция блокировки	☑
HOLD (Удержание значения)	☑
Вывод данных	☑

Спецификация

Погрешность	6-20 мм: ±2 мкм 20-100 мм: ±3 мкм 100-300 мм: ±5 мкм (без учёта ошибки квантования) - Указанные значения действительны при условии тесного контакта измерительных наконечников.
Измерительные наконечники	Карбид вольфрама с титановым покрытием (6 - 12 мм) Закалённая сталь с титановым покрытием (12 - 200 мм) Конус: карбид вольфрама
Разрешение	0,001 мм
Срок службы батареи	Около 1,2 года
Дисплей	ЖК-дисплей, высота символов 7,5 мм
Комплектация	Коробка, ключ, 1 батарея, установочное кольцо, удлинитель, сертификат контроля



468-973



Измерительные наконечники с титановым покрытием для повышения износостойкости

Оptionальные аксессуары

№	Описание
156-101-10	Стойка для микрометров
04AZB157	Крепёж для стойки
Кабели	
05CZA662	Кабель Digimatic с кнопкой передачи данных (1 м)
05CZA663	Кабель Digimatic с кнопкой передачи данных (2 м)
06ADV380B	Кабель USB с кнопкой передачи данных (2 м)
02AZD790B	Кабель U-Wave с кнопкой передачи данных
Удлинители	
952322	Удлинитель 100 мм для 6-12 мм
952621	Удлинитель 150 мм для 12-20 мм
952622	Удлинитель 150 мм для 20-50 мм
952623	Удлинитель 150 мм для 50-300 мм

Расходуемые аксессуары

№	Описание
938882	Батарея SR44



04AZB157



Удлинитель

Метрические

№	Диапазон изм-й [мм]	Отдельные диапазоны [мм]	Установочные кольца в комплекте	Длина удлинителей [мм]	Масса [г]
468-971	6-12	6-8, 8-10, 10-12	ø8 мм (177-125) ø10 мм (177-126)	100	420
468-972	12-20	12-16, 16-20	ø16 мм (177-177)	150	560
468-973	20-50	20-25, 25-30, 30-40, 40-50	ø25 мм (177-139) ø40 мм (177-290)	150	1170
468-974	50-100	50-63, 62-75, 75-88, 87-100	ø62 мм (177-314) ø87 мм (177-318)	150	2420
468-975	100-200	100-125, 125-150, 150-175, 175-200	ø125 мм (177-298) ø175 мм (177-302)	150	3540



156-101-10, 264-504-5D, 04AZB157

Полный комплект нутромеров Digimatic Holtest

Серия 468

Эти трёхточечные микрометрические нутромеры имеют следующие особенности:

- Полный набор нутромеров.
- Титановое покрытие измерительных наконечников гарантирует высокую износостойкость и ударопрочность.
- Превосходная водо- и пылезащита (степень защиты IP65) позволяет использовать инструмент в условиях воздействия брызг СОЖ.
- Большой ЖК-дисплей с высотой цифр 7,5 мм обеспечивает удобное считывание результатов.
- Установочные кольца в комплекте; удлинители в комплект не входят.



468-983



Измерительные наконечники с титановым покрытием для повышения износостойкости

Метрические

Твердосплавные измерительные поверхности для внешних измерений

№	Диапазон измерений [мм]	Отдельные диапазоны	Модели в комплекте	Установочные кольца в комплекте	Масса [г]
468-981	6-12	6-8, 8-10, 10-12 мм	468-161 / 468-162 / 468-163	ø8 мм (177-125) ø10 мм (177-126)	1160
468-982	12-25	12-16, 16-20, 20-25 мм	468-164 / 468-165 / 468-166	ø16 мм (177-177) ø20 мм (177-286)	1290
468-983	25-50	25-30, 30-40, 40-50 мм	468-167 / 468-168 / 468-169	ø30 мм (177-288) ø40 мм (177-290)	1480
468-984	50-75	50-63, 62-75 мм	468-170 / 468-171	ø62 мм (177-314)	1270
468-985	75-100	75-88, 87-100 мм	468-172 / 468-173	ø87 мм (177-318)	1990



Функции	Серия 468
ZERO / ABS (НУЛЬ/АБС.)	☑
Автоотключение через 20 мин. простоя	☑
2 x Предустановки	☑
Предупреждение о низком напряжении	☑
Функция блокировки	☑
HOLD (Удержание значения)	☑
Вывод данных	☑

Спецификация

Погрешность	6-20 мм: ±2 мкм 20-100 мм: ±3 мкм 100-300 мм: ±5 мкм (без учёта ошибки квантования) - Указанные значения действительны при условии тесного контакта измерительных наконечников.
Измерительные наконечники	Карбид вольфрама с титановым покрытием (6-12 мм) Закалённая сталь с титановым покрытием (12-100 мм) Конус: карбид вольфрама
Разрешение	0,001 мм
Срок службы батареи	Около 1,2 года
Дисплей	ЖК-дисплей, высота символов 7,5 мм
Комплектация	Коробка, ключ, 1 батарея, установочное кольцо, сертификат контроля

Опциональные аксессуары

№	Описание
04AZB157	Крепёж для стойки
156-101-10	Стойка для микрометров
Кабели	
05CZA662	Кабель Digimatic с кнопкой передачи данных (1 м)
05CZA663	Кабель Digimatic с кнопкой передачи данных (2 м)
06ADV380B	Кабель USB с кнопкой передачи данных (2 м)
02AZD790B	Кабель U-Wave с кнопкой передачи данных
Удлинители	
952322	Удлинитель 100 мм для 6-12 мм
952621	Удлинитель 150 мм для 12-20 мм
952622	Удлинитель 150 мм для 20-50 мм
952623	Удлинитель 150 мм для 50-300 мм

Расходуемые аксессуары

№	Описание
938882	Батарея SR44



04AZB157



Удлинитель

Микрометрические нутромеры Holtest

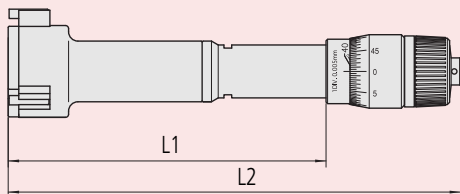
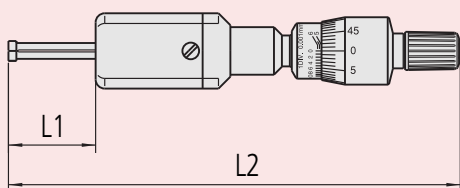
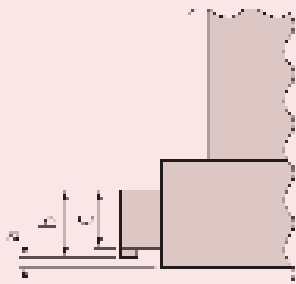


Спецификация

Погрешность	2-20 мм : ±2 мкм 20-100 мм : ±3 мкм 100-300 мм : ±5 мкм
Шкала	Барабан и стембель с матовым хромовым покрытием, До 12 мм: ø17 мм Более 12 мм: ø23 мм
Измерительная поверхность/ наконечники	2 - 6 мм: твердосплавный 6 - 12 мм: карбид вольфрама с титановым покрытием 12 - 300 мм: закалённая сталь с титановым покрытием Конус: карбид вольфрама
Микрометрический винт	Шаг 0,5 мм
Цена деления	до 12 мм: 0,001 мм более 12 мм: 0,005 мм
Метод измерения	2-6 мм : двухточечный 6-300 мм : трехточечный
Комплектация	Коробка, ключ, сертификат контроля

Опциональные аксессуары

№	Описание
952621	Удлинитель 150 мм для 12-20 мм
952622	Удлинитель 150 мм для 20-50 мм
952623	Удлинитель 150 мм для 50-300 мм
952322	Удлинитель 100 мм для 6-12 мм



Серия 368

Эти двухточечные и трёхточечные нутромеры обладают следующими особенностями:

- Индивидуальный нутромер.
- Титановое покрытие измерительных наконечников (диапазон > 6 мм) гарантирует высокую износостойкость и ударопрочность.
- Трёхточечные нутромеры (диапазон > 6 мм) обеспечивают высокую повторяемость измерений благодаря самоцентрированию.
- Без установочных колец и удлинителей.



368-001



368-168



368-174

Метрические

№	Диапазон изм-й [мм]	L1 [мм]	L2 [мм]	a [мм]	b [мм]	c [мм]	Масса [г]
368-001	2-2,5	12	103,5-104			2	88
368-002	2,5-3	12	103,5-104			2	88
368-003	3-4	22	113-114			2	91
368-004	4-5	22	113-114			2	91
368-005	5-6	22	113-114			2	91
368-161	6-8	59	102-104	2		2,5	60
368-162	8-10	59	102-104	2		2,5	60
368-163	10-12	59	102-104	2		2,5	60
368-164	12-16	82	126-130	0,3	5,6	3,5	150
368-165	16-20	82	126-130	0,3	5,6	3,5	160
368-166	20-25	94	126-130	0,3	8,3	5,2	260
368-167	25-30	94	137-142	0,3	8,3	5,2	280
368-168	30-40	102	145-155	0,3	13	10	290
368-169	40-50	102	145-155	0,3	13	10	330
368-170	50-63	105	150-163	0,3	17	14	440
368-171	62-75	105	150-163	0,3	17	14	450
368-172	75-88	105	150-165	0,3	17	14	570
368-173	87-100	105	150-165	0,3	17	14	580
368-174	100-125	161	227-252	12,4	21	13,8	1030
368-175	125-150	161	227-252	12,4	21	13,8	1120
368-176	150-175	161	227-252	12,4	21	13,8	1210
368-177	175-200	161	227-252	12,4	21	13,8	1320
368-178	200-225	161	227-252	12,4	21	13,8	1430
368-179	225-250	161	227-252	12,4	21	13,8	1550
368-180	250-275	161	227-252	12,4	21	13,8	1700
368-181	275-300	161	227-252	12,4	21	13,8	1870

Наборы нутромеров Holtest

Серия 368

Эти наборы микрометрических нутромеров имеют следующие особенности:

- Полный набор.
- Титановое покрытие измерительных наконечников (диапазон > 6 мм) гарантирует высокую износостойкость и ударопрочность.
- Установочные кольца и удлинители входят в комплект (наборы 368-906/07 комплектуются только установочными кольцами).



368-914



368-915

Метрические

№	Диапазон изм-й [мм]	Отдельные диапазоны	Модели в комплекте	Установочные кольца в комплекте	Удлинительный стержень	Масса [г]
368-906	2-3	2-2,5, 2,5-3 мм	368-001 / 368-002	ø2,5 мм (177-208)		310
368-907	3-6	3-4, 4-5, 5-6 мм	368-003 / 368-004 / 368-005	ø4 мм (177-204) ø5 мм (177-205)		505
368-911	6-12	6-8, 8-10, 10-12 мм	368-161 / 368-162 / 368-163	ø8 мм (177-125) ø10 мм (177-126)	952322	180
368-912	12-20	12-16, 16-20 мм	368-164 / 368-165	ø16 мм (177-177)	952621	280
368-913	20-50	20-25, 25-30, 30-40, 40-50 мм	368-166 / 368-167 / 368-168 / 368-169	ø25 мм (177-139) ø40 мм (177-290)	952622	960
368-914	50-100	50-63, 62-75, 75-88, 87-100 мм	368-170 / 368-171 / 368-172 / 368-173	ø62 мм (177-314) ø87 мм (177-318)	952623	2030
368-915	100-200	100-125, 125-150, 150-175, 175-200 мм	368-174 / 368-175 / 368-176 / 368-177	ø125 мм (177-298) ø175 мм (177-302)	952623	4680



Спецификация

Погрешность	2-20 мм : 2 мкм 20-100 мм : 3 мкм 100-300 мм : 5 мкм
Шкала	Барабан и стембель с матовым хромовым покрытием, До 12 мм: ø17 мм Более 12 мм: ø23 мм
Цена деления	0,001 мм, 0,005 мм (модели более 12 мм)
Комплектация	Коробка, установочное кольцо, удлинитель, сертификат контроля



368-906



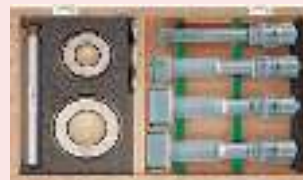
368-907



368-911



368-912



368-913

Бюджетные нутромеры Holtest

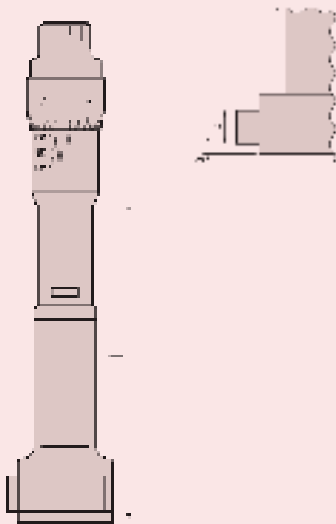


Спецификация

Погрешность	12-20 мм : ±2 мкм 20-100 мм : ±3 мкм 100-300 мм : ±5 мкм
Шкала	Барaban и стeбeль с матовым хромовым покрытием, До 12 мм: ø17 мм, Более 12 мм: ø23 мм
Измерительные поверхности	Закалённая сталь Конус: закалённая сталь
Микрометрический винт	Шаг 0,5 мм
Цена деления	0,005 мм
Метод измерения	трехточечный
Комплектация	Коробка, ключ, сертификат контроля

Опциональные аксессуары

№	Описание
952621	Удлинитель 150 мм для 12-20 мм
952622	Удлинитель 150 мм для 20-50 мм
952623	Удлинитель 150 мм для 50-300 мм



Серия 368

Эти трёхточечные микрометрические нутромеры бюджетного исполнения обладают следующими особенностями:

- Изготовление измерительных наконечников и конуса из закалённой стали делают нутромеры более доступными и экономически выгодными.
- Отдельные нутромеры. Без установочных колец и удлинителей.



Метрические

№	Диапазон изм-й [мм]	L [мм]	a [мм]	b [мм]	Масса [г]
368-764	12-16	82	2,6	3,5	150
368-765	16-20	82	2,6	3,5	150
368-766	20-25	94	3,4	5,2	260
368-767	25-30	94	3,4	5,2	280
368-768	30-40	102	3,4	10	290
368-769	40-50	102	3,4	10	330
368-770	50-63	105	3,4	14	440
368-771	62-75	105	3,4	14	450
368-772	75-88	105	3,4	14	560
368-773	87-100	105	3,4	14	570
368-774	100-125	161	19,6	13,8	1020
368-775	125-150	161	19,6	13,8	1110
368-776	150-175	161	19,6	13,8	1200
368-777	175-200	161	19,6	13,8	1300
368-778	200-225	161	19,6	13,8	1420
368-779	225-250	161	19,6	13,8	1540
368-780	250-275	161	19,6	13,8	1690
368-781	275-300	161	19,6	13,8	1860



Бюджетные комплекты нутромеров Holtest

Серия 368

Эти трёхточечные микрометрические нутромеры бюджетного исполнения обладают следующими особенностями:

- Изготовление измерительных наконечников и конуса из закалённой стали делают нутромеры более доступными и экономически выгодными.
- Установочные кольца и удлинители входят в комплект.



368-991



368-992



368-993



368-994



Спецификация

Погрешность	12-20 мм : ±2 мкм 20-100 мм : ±3 мкм 100-300 мм : ±5 мкм
Шкала	Барабан и стембель с матовым хромовым покрытием, До 12 мм: ø17 мм Более 12 мм: ø23 мм
Цена деления	До 12 мм: 0,001 мм Более 12 мм: 0,005 мм
Комплектация	Коробка, ключ, установочное кольцо, удлинитель, сертификат контроля

Оptionальные аксессуары

№	Описание
952621	Удлинитель 150 мм для 12-20 мм
952622	Удлинитель 150 мм для 20-50 мм
952623	Удлинитель 150 мм для 50-300 мм



Удлинитель

Метрические

№	Диапазон изм-й [мм]	Отдельные диапазоны	Модели в комплекте	Установочные кольца в комплекте	Удлинительный стержень	Масса [г]
368-991	12-20	12-16, 16-20 мм	368-764 / 368-765	ø16 мм (177-177)	952621	310
368-992	20-50	20-25, 25-30, 30-40, 40-50 мм	368-766 / 368-767 368-768 / 368-769	ø25 мм (177-139) ø40 мм (177-290)	952622	1160
368-993	50-100	50-63, 62-75, 75-88, 87-100 мм	368-770 / 368-771 / 368-772 / 368-773	ø62 мм (177-314) ø87 мм (177-318)	952623	2020
368-994	100-200	100-125, 125-150, 150-175, 175-200 мм	368-774 / 368-775 / 368-776 / 368-777	ø125 мм (177-298) ø175 мм (177-302)	952623	4630



Трёхточечные нутромеры ABSOLUTE Borematic

ABSOLUTE®



Серия 568

Эти трёхточечные быстродействующие цифровые нутромеры ABSOLUTE Borematic имеют следующие особенности:

- Быстрые и простые измерения.
- Титановое покрытие измерительных наконечников гарантирует высокую износостойкость и ударопрочность.
- Большой ЖК-дисплей с высотой цифр 11 мм обеспечивает удобное считывание результатов.
- Дисплей поворачивается на 330°, делая считывание результатов удобным под любым углом.
- Отбраковка по допускам ПР/НЕ.
- Функция блокировки от несанкционированного использования.

Функции	Серия 568
ZERO / ABS (НУЛЬ/АБС.)	
Оценка ПР/±НЕ	
ВКЛ./ВЫКЛ.	
DATA/HOLD (Передача данных/ Удержание значения)	
2 x Предустановки	
Функция блокировки	
Вывод данных	

Спецификация

Погрешность	6-20 мм : ±5 мкм 20-125 мм : ±6 мкм (без учёта ошибки квантования)
Измерительные наконечники	Карбид вольфрама с титановым покрытием (6 - 12 мм) Закалённая сталь с титановым покрытием (12 - 125 мм)
Разрешение	0,001 мм
Срок службы батареи	Около 5000 часов
Дисплей	ЖК-дисплей, высота символа: 11 мм
Комплектация	Коробка, ключ, 1 батарея, сертификат контроля

Оptionальные аксессуары

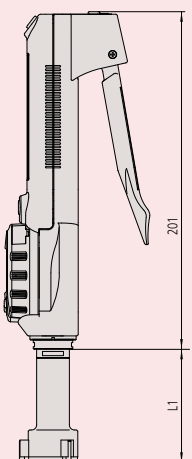
№	Описание
905338	Кабель Digimatic (1м)
905409	Кабель Digimatic (2 м)
02AZD790F	Соединительный кабель U-Wave
06ADV380F	Кабель прямого вывода USB (2 м)
Удлинитель	
952621	Удлинитель 150 мм для 12-20 мм
952622	Удлинитель 150 мм для 20-50 мм
952623	Удлинитель 150 мм для 50-300 мм
952322	Удлинитель 100 мм для 6-12 мм

Расходуемые аксессуары

№	Описание
938882	Батарея SR44

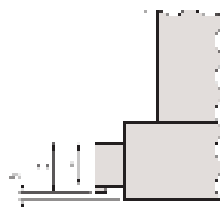


Измерительные наконечники с титановым покрытием для повышения износостойкости



Метрические

№	Диапазон изм-й [мм]	L [мм]	a [мм]	b [мм]	c [мм]	Масса [г]
568-361	6-8	83	2		2,5	480
568-362	8-10	83	2		2,5	485
568-363	10-12	83	2		2,5	485
568-364	12-16	53	0,3	5,6	3,5	475
568-365	16-20	53	0,3	5,6	3,5	480
568-366	20-25	59,3	0,3	8,3	5,2	540
568-367	25-30	59,3	0,3	8,3	5,2	555
568-368	30-40	67,3	0,3	8,3	5,2	565
568-369	40-50	67,3	0,3	13	10	610
568-370	50-63	75,4	0,3	17	14	730
568-371	62-75	75,4	0,3	17	14	740
568-372	75-88	75,4	0,3	17	14	790
568-373	87-100	75,4	0,3	17	14	800
568-374	100-113	75,4	0,3	17	14	900
568-375	112-125	75,4	0,3	17	14	910



Трёхточечные нутромеры ABSOLUTE Borematic

Серия 568

ABSOLUTE®



Эти трёхточечные быстродействующие цифровые нутромеры ABSOLUTE Borematic имеют следующие особенности:

- Быстрые и простые измерения.
- Титановое покрытие измерительных наконечников гарантирует высокую износостойкость и ударопрочность.
- Большой ЖК-дисплей с высотой цифр 11 мм обеспечивает удобное считывание результатов.
- Дисплей поворачивается на 330°, делая считывание результатов удобным под любым углом.
- Отбраковка по допускам ПР/НЕ.
- Функция блокировки от несанкционированного использования.
- Комплект из нутромера Borematic и 3-4 сменных головок.
- Установочные кольца входят в комплект.



568-924



568-926

Метрические

№	Диапазон изм-й [мм]	Отдельные диапазоны	Установочные кольца в комплекте	Масса [г]
568-924	6-12	6-8 мм 8-10 мм 10-12 мм	Ø8 мм (177-125) Ø10 мм (177-126)	530
568-925	12-25	12-16 мм 16-20 мм 20-25 мм	Ø16 мм (177-177) Ø20 мм (177-286)	690
568-926	25-50	25-30 мм 30-40 мм 40-50 мм	Ø30 мм (177-288) Ø40 мм (177-290)	930
568-927	50-100	50-63 мм 62-75 мм 75-88 мм 87-100 мм	Ø62 мм (177-314) Ø87 мм (177-318)	1850



Функции	Серия 568
ZERO / ABS (НУЛЬ/АБС.)	☑
Оценка ПР/±НЕ	☑
ВКЛ./ВЫКЛ.	☑
DATA/HOLD (Передача данных/ Удержание значения)	☑
2 x Предустановки	☑
Функция блокировки	☑
Вывод данных	☑

Спецификация

Погрешность	6-20 мм: ±5 мкм 20-125 мм: ±6 мкм (без учёта ошибки квантования)
Измерительные наконечники	Карбид вольфрама с титановым покрытием (6 - 12 мм) Закалённая сталь с титановым покрытием (12 - 125 мм)
Разрешение	0,001 мм
Срок службы батареи	Около 5 000 часов
Дисплей	ЖК-дисплей, высота символов: 11 мм
Комплектация	Коробка, ключ, 1 батарея, установочное кольцо, сертификат контроля

Оptionальные аксессуары

№	Описание
905338	Кабель Digimatic (1 м)
905409	Кабель Digimatic (2 м)
02AZD790F	Соединительный кабель U-Wave
06ADV380F	Кабель прямого вывода USB (2 м)
Удлинитель	
952322	Удлинитель 100 мм для 6-12 мм
952621	Удлинитель 150 мм для 12-20 мм
952622	Удлинитель 150 мм для 20-50 мм
952623	Удлинитель 150 мм для 50-300 мм

Расходуемые аксессуары

№	Описание
938882	Батарея SR44



Измерительные наконечники с титановым покрытием для повышения износостойкости

Трёхточечные нутромеры ABSOLUTE Borematic

ABSOLUTE®



Серия 568

Эти трёхточечные быстродействующие цифровые нутромеры ABSOLUTE Borematic имеют следующие особенности:

- Быстрые и простые измерения.
- Титановое покрытие измерительных наконечников гарантирует высокую износостойкость и ударопрочность.
- Большой ЖК-дисплей с высотой цифр 11 мм обеспечивает удобное считывание результатов.
- Дисплей поворачивается на 330°, делая считывание результатов удобным под любым углом.
- Отбраковка по допускам ПР/НЕ.
- Функция блокировки от несанкционированного использования.
- Комплект из 2-3 нутромеров Borematic.
- Установочные кольца входят в комплект.



568-959

Функции	Серия 568
ZERO / ABS (НУЛЬ/АБС.)	
Оценка ПР/±НЕ	
ВКЛ./ВЫКЛ.	
DATA/HOLD (Передача данных/ Удержание значения)	
2 x Предустановки	
Функция блокировки	
Вывод данных	

Спецификация

Погрешность	6-20 мм : ±5 мкм 20-125 мм : ±6 мкм (без учёта ошибки квантования)
Измерительные наконечники	Карбид вольфрама с титановым покрытием (6 - 12 мм) Закалённая сталь с титановым покрытием (12 - 125 мм)
Разрешение	0,001 мм
Срок службы батареи	Около 5000 часов
Дисплей	ЖК-дисплей, высота символов: 11 мм
Комплектация	Коробка, ключ, 1 батарея, установочное кольцо, сертификат контроля

Опциональные аксессуары

№	Описание
905338	Кабель Digimatic (1м)
905409	Кабель Digimatic (2 м)
02AZD790F	Соединительный кабель U-Wave
06ADV380F	Кабель прямого вывода USB (2 м)
Удлинитель	
952322	Удлинитель 100 мм для 6-12 мм
952621	Удлинитель 150 мм для 12-20 мм
952622	Удлинитель 150 мм для 20-50 мм
952623	Удлинитель 150 мм для 50-300 мм

Расходуемые аксессуары

№	Описание
938882	Батарея SR44



Измерительные наконечники с титановым покрытием для повышения износостойкости

Метрические

№	Диапазон изм-й [мм]	Отдельные диапазоны	Установочные кольца в комплекте	Масса [г]
568-955	6-12	6-8 мм	Ø8 мм (177-125) Ø10 мм (177-126)	1450
		8-10 мм		
		10-12 мм		
568-956	12-25	12-16 мм	Ø16 мм (177-177) Ø20 мм (177-286)	1520
		16-20 мм		
		20-25 мм		
568-957	25-50	25-30 мм	Ø30 мм (177-288) Ø40 мм (177-290)	1750
		30-40 мм		
		40-50 мм		
568-958	50-75	50-63 мм	Ø62 мм (177-314)	1490
		62-75 мм		
568-959	75-100	75-88 мм	Ø87 мм (177-318)	1610
		87-100 мм		

Измерительные головки для трёхточечных нутромеров ABSOLUTE Borematic

Серия 568



- 1 : Измерительная головка
- 2 : Переходник
- 3 : Блок отображения Borematic

Метрические

№
568-014

Метрические

Измерительные головки

№	Диапазон изм-й [мм]
04AZB136	6-8
04AZB137	8-10
04AZB138	10-12
04AZA719	12-16
04AZA720	16-20
04AZA728	20-25
04AZA729	25-30
04AZA737	30-40
04AZA738	40-50
04AZA750	50-63
04AZA751	62-75
04AZA752	75-88
04AZA753	87-100
04AZA941	100-113
04AZA942	112-125

№	Диапазон измерений
954595	6-12 мм
216556	12-20 мм
216557	20-50 мм
216558	50-125 мм

Примечание : Данные переходники необходимы для соединения измерительных головок и блока отображения Borematic.

Двухточечные микрометрические нутромеры с внешними губками Digimatic

Серия 345

Эти двухточечные микрометрические нутромеры с вынесенными губками имеют следующие особенности:

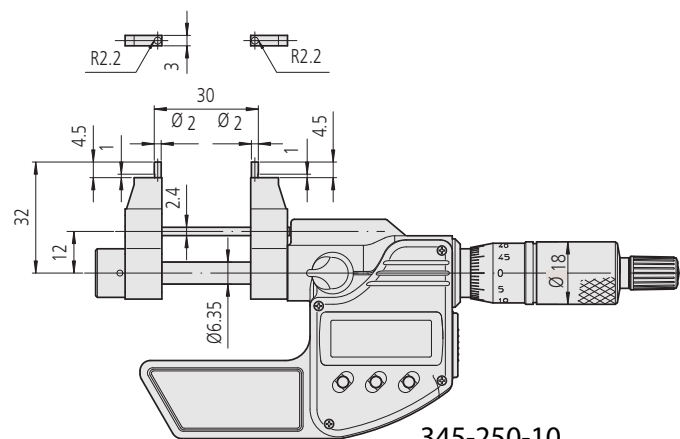
- Твердосплавные измерительные поверхности, доведённые.
- Для точной настройки нутромера необходима установочная мера.



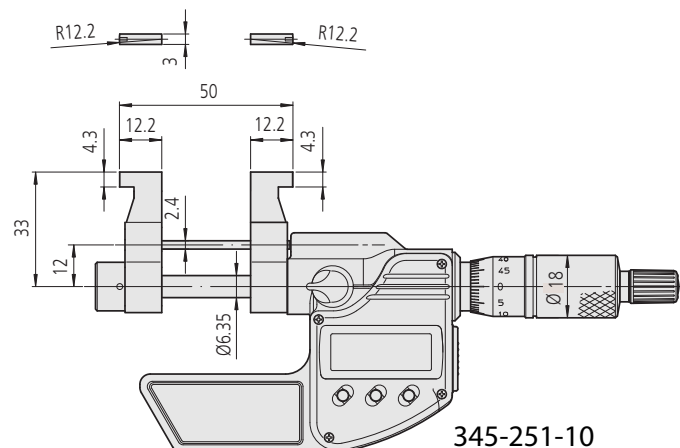
345-250-10

Метрические

№	Диапазон изм-й [мм]	Погрешность [мкм]	Масса [г]
345-250-10	5-30	±5	305
345-251-10	25-50	±6	310



345-250-10



345-251-10

Функции	Серия 345
Автоотключение через 20 мин. простоя	
DATA/HOLD (Передача данных/ Удержание значения)	
2 x Предустановки	
Предупреждение о низком напряжении	
Функция блокировки	
Вывод данных	

Спецификация

Погрешность	См. перечень технических характеристик (без учёта ошибки квантования)
Шкала	Барабан и стембель с матовым хромовым покрытием, Ø18 мм
Измерительные поверхности	Твердосплавные
Микрометрический винт	Шаг 0,5 мм, со стопором
Измерительное усилие	1-6 Н
Разрешение	0,001 мм
Комплектация	Коробка, ключ, 1 батарея

Оptionальные аксессуары

№	Описание
05CZA662	Кабель Digimatic с кнопкой передачи данных (1 м)
05CZA663	Кабель Digimatic с кнопкой передачи данных (2 м)
06ADV380B	Кабель USB с кнопкой передачи данных (2 м)
02AZD790B	Кабель U-Wave с кнопкой передачи данных

Расходуемые аксессуары

№	Описание
938882	Батарея SR44

Двухточечные микрометрические нутромеры с внешними губками

Серия 145

Эти двухточечные микрометрические нутромеры с вынесенными губками имеют следующие особенности:

- Твердосплавные измерительные поверхности, доведённые.
- Для точной настройки нутромера необходима установочная мера.



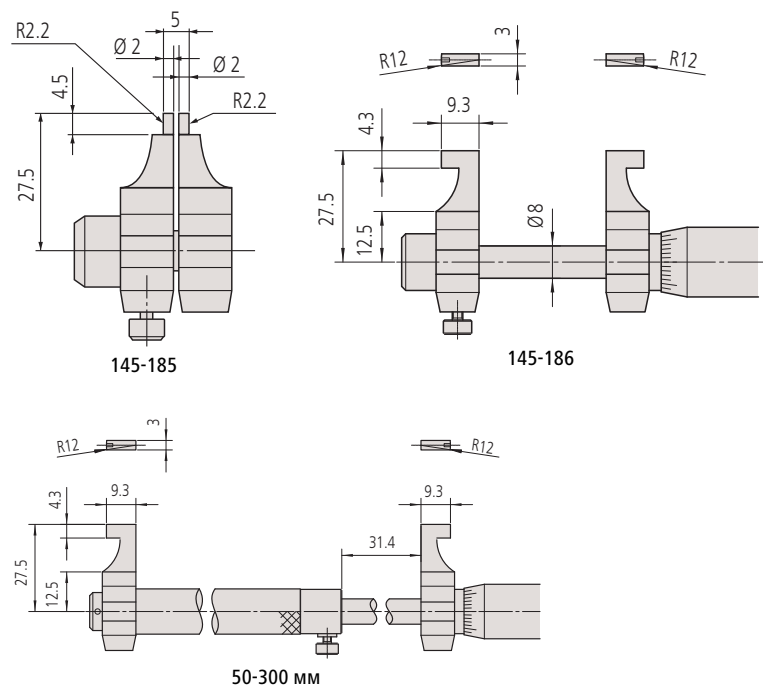
145-185



145-187

Метрические

№	Диапазон изм-й [мм]	Погрешность [мкм]	Масса [г]
145-185	5-30	±5	130
145-186	25-50	±6	140
145-187	50-75	±7	160
145-188	75-100	±8	180
145-189	100-125	±9	210
145-190	125-150	±9	230
145-191	150-175	±10	250
145-192	175-200	±10	270
145-217	200-225	±11	310
145-218	225-250	±11	330
145-219	250-275	±12	350
145-220	275-300	±12	370

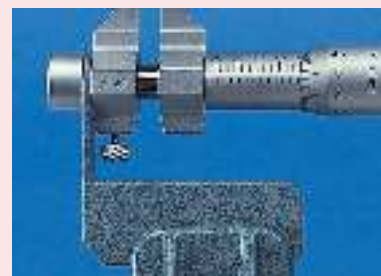


Спецификация

Погрешность	См. перечень технических характеристик
Шкала	Барaban и стeбeль с матовым хромовым покрытием, $\varnothing 18$ мм
Измерительные поверхности	Твердосплавные
Микрометрический винт	Шаг 0,5 мм, со стопором
Цена деления	0,01 мм
Измерительное усилие	1-6 Н
Комплектация	Коробка, ключ

Оptionальные аксессуары

№	Описание
300400	Держатель
300401	Колпачок



Держатель и колпачок для:
145-185, 145-186, 145-193, 145-194

Двухточечные микрометрические нутромеры (штихмасы)

Серия 133

Эти отдельные микрометрические нутромеры стержневого типа имеют следующие особенности:

- Стандартный отдельный тип.
- Измерительные наконечники из твёрдого сплава.



133-149

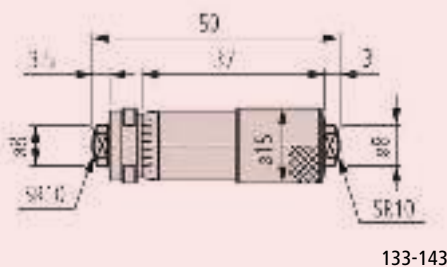
Спецификация

Погрешность	См. список технических характеристик
Шкала	Барaban и стeбeль с матовым хромым покрытием, $\varnothing 18$ мм
Измерительные поверхности	Твердосплавные наконечники, полированная бочка
Микрометрический винт	Со стопором микровинта (кроме 50-75 мм), шаг 0,5 мм
Цена деления	0,01 мм
Комплектация	Коробка, изоляция (от 100 мм), ключ

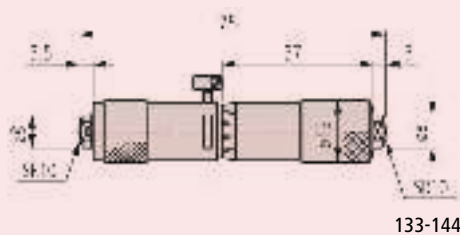


Метрические

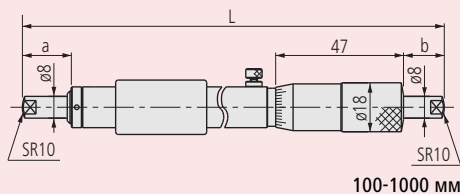
№	Диапазон изм-й [мм]	Погрешность [мкм]	L [мм]	a [мм]	b [мм]	Масса [г]
133-143	50-75	± 3				50
133-144	75-100	\pm				75
133-145	100-125	± 5	100	5	3	130
133-146	125-150	± 5	125	5	3	160
133-147	150-175	± 5	150	18	15	170
133-148	175-200	± 5	175	18	15	180
133-149	200-225	± 5	200	18	15	200
133-150	225-250	± 6	225	18	15	210
133-151	250-275	± 6	250	18	15	235
133-152	275-300	± 6	275	18	15	245
133-153	300-325	± 7	300	18	15	265
133-154	325-350	± 7	325	18	15	285
133-155	350-375	± 7	350	18	15	300
133-156	375-400	± 8	375	18	15	315
133-157	400-425	± 8	400	18	15	330
133-158	425-450	± 8	425	18	15	340
133-159	450-475	± 9	450	18	15	360
133-160	475-500	± 9	475	18	15	370
133-161	500-525	± 9	500	18	15	390
133-162	525-550	± 10	525	18	15	400
133-163	550-575	± 10	550	18	15	410
133-164	575-600	± 10	575	18	15	415
133-165	600-625	± 11	600	18	15	430
133-166	625-650	± 11	625	18	15	450
133-167	650-675	± 11	650	18	15	470
133-168	675-700	± 12	675	18	15	480
133-169	700-725	± 12	700	18	15	500
133-170	725-750	± 12	725	18	15	510
133-171	750-775	± 13	750	18	15	520
133-172	775-800	± 13	775	18	15	540
133-173	800-825	± 13	800	18	15	555
133-174	825-850	± 14	825	18	15	570
133-175	850-875	± 14	850	18	15	590
133-176	875-900	± 14	875	18	15	600
133-177	900-925	± 15	900	18	15	620
133-178	925-950	± 15	925	18	15	630
133-179	950-975	± 15	950	18	15	650
133-180	975-1000	± 16	975	18	15	670



133-143



133-144



100-1000 мм



Двухточечные микрометрические нутромеры (штихмасы)

Серия 133

Эти микрометрические нутромеры стержневого типа имеют следующие особенности:

- Комплект микрометрических нутромеров.
- Измерительные наконечники из твёрдого сплава.



133-902

Метрические Набор микрометров

№	Диапазон изм-й [мм]	Модели в комплекте	Масса [г]
133-901	50-150	133-143, 133-144, 133-145, 133-146	415
133-902	50-300	133-143, 133-144, 133-145, 133-146, 133-147, 133-148, 133-149, 133-150, 133-151, 133-152	1655



Спецификация

Шкала	Барaban и стeбeль с матовым хромовым покрытием, $\varnothing 18$ мм
Измерительные поверхности	Твердосплавные наконечники, полированная бочка
Микрометрический винт	Шаг 0,5 мм, со стопором (кроме 50-75 мм)
Цена деления	0,01 мм
Комплектация	Коробка, изоляция (от 100 мм), ключ



Двухточечные микрометрические нутромеры (штихмасы) с удлинителями

Серия 137

Эти отдельные микрометрические нутромеры стержневого типа имеют следующие особенности:

- Сменные удлинители с цилиндрическими стержневыми мерами, подпружиненными в изолирующей трубке, предназначены для расширения диапазона измерений.
- Доступны версии с твердосплавными измерительными наконечниками.

Спецификация

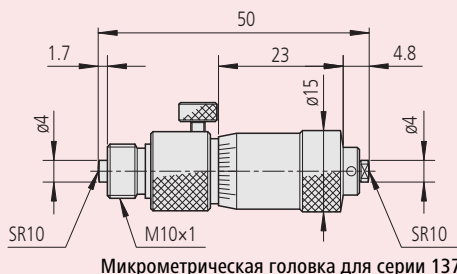
Погрешность	$\pm(3+n+L/50)$ мкм n = количество удлинителей, L = максимальная длина измерений (мм)
Шкала	Барaban и стeбeль с матовым хромовым покрытием, $\varnothing 15$ мм
Микрометрический винт	Шаг 0,5 мм
Ход микровинта	13 мм
Удлинитель	$\varnothing 12,5$ мм
Цена деления	0,01 мм
Комплектация	Коробка, ключ, удлинители, микрометрическая головка

Оptionальные аксессуары

№	Описание
137-011	Микрометрический нутромер с закалённым измерительным наконечником
137-013	Микрометрический нутромер с твердосплавным измерительным наконечником

Расходуемые аксессуары

№	Описание
980505	Удлинитель 13 мм (метрический/закалённый)
980507	Удлинитель 25 мм (метрический/закалённый)
980509	Удлинитель 50 мм (метрический/закалённый)
980511	Удлинитель 100 мм (метрический/закалённый)
980515	Удлинитель 200 мм (метрический/закалённый)
980517	Удлинитель 300 мм (метрический/закалённый)
980521	Удлинитель 25 мм (метрический/закалённый)
980523	Удлинитель 50 мм (метрический/закалённый)
980525	Удлинитель 100 мм (метрический/закалённый)
980529	Удлинитель 200 мм (метрический/закалённый)
980531	Удлинитель 300 мм (метрический/закалённый)



Метрические

С твердосплавными измерительными наконечниками

№	Диапазон изм-й [мм]	Удлинители	Масса [г]
137-206	50-150	3 (13, 25, 50 мм)	145
137-207	50-300	5 (13, 25, 50 (2 шт.), 100 мм)	305
137-208	50-500	6 (13, 25, 50 (2 шт.), 100, 200 мм)	460
137-209	50-1000	8 (13, 25, 50 (2 шт.), 100, 200 (2 шт.), 300 мм)	845
137-210	50-1500	10 (13, 25, 50 (2 шт.) 100, 200 (3 шт.), 300 мм (2 шт.))	1225

Метрические

С закалёнными измерительными наконечниками

№	Диапазон изм-й [мм]	Удлинители	Масса [г]
137-201	50-150	3 (13, 25, 50 мм)	145
137-202	50-300	5 (13, 25, 50 (2 шт.), 100 мм)	305
137-203	50-500	6 (13, 25, 50 (2 шт.), 100, 200 мм)	460
137-204	50-1000	8 (13, 25, 50 (2 шт.), 100, 200 (2 шт.), 300 мм)	845
137-205	50-1500	10 (13, 25, 50 (2 шт.), 100, 200 (3 шт.), 300 мм (2 шт.))	1225



Двухточечные микрометрические нутромеры (штихмасы) с удлинителями

Серия 139

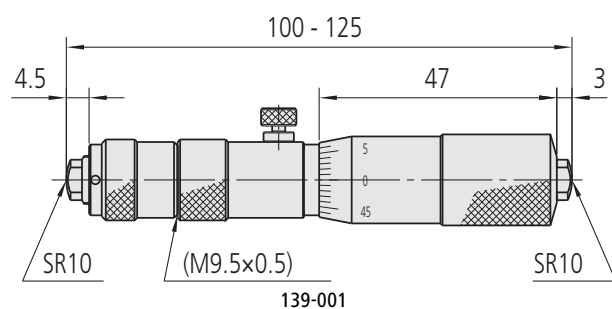
Эти отдельные микрометрические нутромеры полого типа имеют следующие особенности:

- Сменные удлинители в виде полых трубок.
- Измерительные поверхности из твердого сплава.



Метрические

№	Диапазон изм-й [мм]	Удлинители	Масса [г]
139-173	100-500	4 (25, 50, 100, 200 мм)	490
139-174	100-900	5 (25, 50, 100, 200, 400 мм)	790
139-175	100-1300	6 (25, 50, 100, 200, 400 мм (2 шт.))	1090
139-176	100-1700	7 (25, 50, 100, 200, 400 мм (3 шт.))	1390
139-177	100-2100	8 (25, 50, 100, 200, 400 мм (4 шт.))	1690
139-203	40-300	8 (10, 20, 30, 60, 90, 110, 120, 130 мм)	240
139-204	100-1000	10 (25, 50, 75, 150, 225, 300, 350, 400, 425, 450 мм)	770



Спецификация

Погрешность	$\pm(3+n+L/50)$ мкм $\pm(6+L/50)$ мкм (139-203, 139-204) n = количество удлинителей, L = максимальная длина измерений (мм)
Шкала	Барaban и стeбeль с матовым хромым покрытием, $\varnothing 18$ мм $\varnothing 13$ мм (139-203, 139-204)
Измерительные поверхности	Твердосплавные Закаленные (139-203, 139-204)
Микрометрический винт	Шаг 0,5 мм
Ход микровинта	25 мм 10 мм (193-203), 25 мм (139-204)
Удлинитель	$\varnothing 17$ мм $\varnothing 10$ мм (139-203, 139-204)
Цена деления	0,01 мм
Комплектация	Коробка, ключ, удлинители, микрометрическая головка

Расходуемые аксессуары

№	Описание
981003	Удлинитель 25 мм 139-173...-177
981005	Удлинитель 50 мм 139-173...-177
981007	Удлинитель 100 мм 139-173...-177
981009	Удлинитель 200 мм 139-173...-177
981011	Удлинитель 400 мм 139-173...-177
981981	Удлинитель 10 мм 139-203
981982	Удлинитель 20 мм для 139-203
981983	Удлинитель 30 мм 139-203
981984	Удлинитель 60 мм 139-203
981985	Удлинитель 90 мм 139-203
981986	Удлинитель 110 мм 139-203
981987	Удлинитель 120 мм 139-203
981988	Удлинитель 130 мм 139-203
981991	Удлинитель 25 мм 139-204
981992	Удлинитель 50 мм 139-204
981993	Удлинитель 75 мм 139-204
981994	Удлинитель 150 мм 139-204
981995	Удлинитель 225 мм 139-204
981996	Удлинитель 300 мм 139-204
981997	Удлинитель 350 мм 139-204

Дополнительные принадлежности для 139-173 по 139-177

139-001	Аналоговый микрометрический нутромер для 139-17x
---------	--------------------------------------------------

Дополнительные принадлежности для 139-203/204

139-003	Аналоговый микрометрический нутромер для 139-203
139-005	Аналоговый микрометрический нутромер для 139-204

Двухточечные микрометрические нутромеры (штихмасы) с удлинителями

Серия 140

Эти микрометрические нутромеры полого типа большого диапазона имеют следующие особенности:

- Диапазон измерений до 5000 мм.
- Удлинители в виде полых трубок.
- Измерительные наконечники твердосплавные, доведённые.

Спецификация

Погрешность	$\pm(7+n+L/50)$ мкм n = количество удлинителей, L = максимальная длина измерения (мм)
Шкала	Барабан и стембель с матовым хромовым покрытием, $\varnothing 21$ мм
Микрометрический винт	Шаг 0,5 мм
Ход микровинта	50 мм
Удлинитель	$\varnothing 32$ мм
Цена деления	0,01 мм
Комплектация	Коробка, ключ

Расходуемые аксессуары

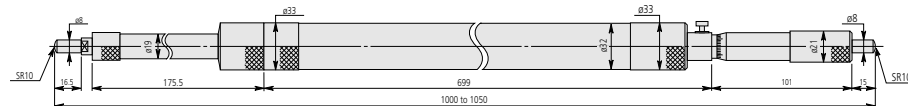
№	Описание
04GZA394	Удлинитель 50 мм (метрический)
04GZA396	Удлинитель 100 мм (метрический)
04GZA398	Удлинитель 200 мм (метрический)
04GZA400	Удлинитель 500 мм (метрический)
04GZA402	Удлинитель 1000 мм (метрический)



140-158

Метрические

№	Диапазон изм-й [мм]	Удлинители	Масса [г]
140-157	1000-2000	5 (50, 100 (2 шт.) 200, 500 мм)	3700
140-158	1000-3000	6 (50, 100 (2 шт.), 200, 500, 1000 мм)	5200
140-159	1000-4000	7 (50, 100 (2 шт.), 200, 500, 1000 мм (2 шт.))	6700
140-160	1000-5000	8 (50, 100 (2 шт.) 200, 500, 1000 мм (3 шт.))	8260



Микрометрическая головка для серии 140

Двухточечные микрометрические нутромеры (штихмасы) Digimatic с удлинителями

Серия 337

Эти микрометрические нутромеры стержневого типа имеют следующие особенности:

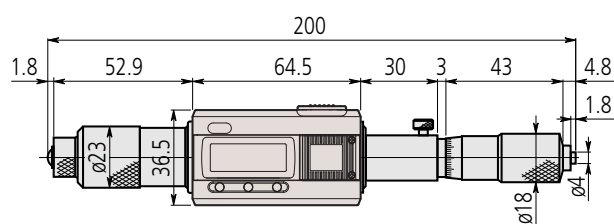
- Сменные удлинители с цилиндрическими стержневыми мерами, подпружиненными в изолирующей трубке, предназначены для расширения диапазона измерений.
- Твердосплавные измерительные наконечники.
- Цифровой тип с выводом данных.
- Превосходная водо- и пылезащита (степень защиты IP65) позволяет использовать инструмент в условиях воздействия брызг СОЖ.



337-301

Метрические

№	Диапазон изм-й [мм]	Удлинители	Масса [г]
337-301	200-1000	6 (25, 50, 100 (2 шт.), 200, 300 мм)	1040
337-302	200-1500	7 (25, 50, 100, 200, 300 (3 шт.))	1410



Микрометрическая головка для серии 337

Функции	Серия 337
ZERO / ABS (НУЛЬ/АБС.)	☑
Автоотключение через 20 мин. простоя	☑
2 x Предупреждения	☑
Предупреждение о низком напряжении	☑
Функция блокировки	☑
Вывод данных	☑

Спецификация

Погрешность	$\pm(3+n+L/50)$ мкм n = количество удлинителей, L = максимальная длина измерения (мм) (без учёта ошибки квантования)
Шкала	Барaban и стeбeль с матовым хромым покрытием, $\varnothing 18$ мм
Микрометрический винт	Шаг 0,5 мм
Ход микровинта	25 мм
Удлинитель	$\varnothing 12,5$ мм
Разрешение	0,001 мм
Комплектация	Коробка, ключ, 1 батарея, удлинители, микрометрическая головка
Дисплей	ЖК-дисплей, высота символов 7,5 мм

Оptionальные аксессуары

№	Описание
05CZA662	Кабель Digimatic с кнопкой передачи данных (1 м)
05CZA663	Кабель Digimatic с кнопкой передачи данных (2 м)
06ADV380B	Кабель USB с кнопкой передачи данных (2 м)
02AZD790B	Кабель U-Wave с кнопкой передачи данных

Расходуемые аксессуары

№	Описание
337-101	Трубчатый микрометрический нутромер Digimatic
938882	Батарея SR44



Двухточечные микрометрические нутромеры (штихмасы) Digimatic с удлинителями

Серия 339

Эти микрометрические нутромеры полового типа имеют следующие особенности:

- Сменные удлинители в виде полых трубок.
- Твердосплавные измерительные наконечники.
- Цифровой тип с выводом данных.
- Превосходная водо- и пылезащита (степень защиты IP65) позволяет использовать инструмент в условиях воздействия брызг СОЖ.



Функции	Серия 339
ZERO / ABS (нуль/АБС.)	
Автоотключение через 20 мин. простоя	
2 x Предустановки	
Предупреждение о низком напряжении	
Функция блокировки	
Вывод данных	

Спецификация

Погрешность	$\pm(3+n+L/50)$ мкм n = количество удлинителей, L = максимальная длина измерений (мм) (без учёта ошибки квантования)
Шкала	Барaban и стeбeль с матовым хромовым покрытием, $\varnothing 18$ мм
Микрометрический винт	Шаг 0,5 мм
Ход микровинта	25 мм
Удлинитель	$\varnothing 17$ мм
Разрешение	0,001 мм
Комплектация	Коробка, ключ, 1 батарея, удлинители, микрометрическая головка
Дисплей	ЖК-дисплей, высота символов 7,5 мм

Опциональные аксессуары

№	Описание
05CZA662	Кабель Digimatic с кнопкой передачи данных (1 м)
05CZA663	Кабель Digimatic с кнопкой передачи данных (2 м)
06ADV380E	Кабель USB (2 м)
02AZD790E	Кабель U-Wave

Расходуемые аксессуары

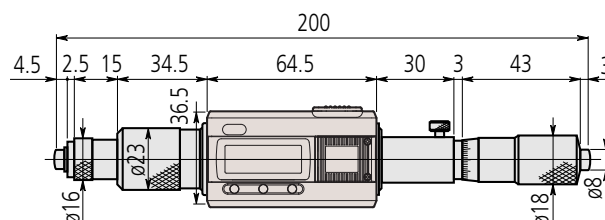
№	Описание
339-101	Трубчатые микрометрические нутромеры Digimatic
938882	Батарея SR44
981003	Удлинитель 25 мм 139-173...-177
981005	Удлинитель 50 мм 139-173...-177
981007	Удлинитель 100 мм 139-173...-177
981009	Удлинитель 200 мм 139-173...-177
981011	Удлинитель 400 мм 139-173...-177
339-102	Трубчатые микрометрические нутромеры Digimatic



339-301

Метрические

№	Диапазон изм-й [мм]	Удлинители	Масса [г]
339-301	200-1000	5 (25, 50, 100, 200, 400 мм)	1050
339-302	200-2000	8 (25, 50, 100, 200 (2 шт.), 400 мм (3 шт.))	1800



Микрометрическая головка для серии 339

Двухточечные микрометрические нутромеры со сменным стержнем

Серия 141

Эти микрометрические нутромеры со сменными стержнями имеют следующие особенности:

- Сменные измерительные стержни позволяют измерять размеры до 1000 мм.
- Каждый сменный стержень маркируется в соответствии с размером.
- Измерительный диапазон каждой из моделей обеспечивается комбинацией сменных стержней.
- В комплекты с диапазоном измерений до 300 мм входит удобная ручка для измерения глубоких отверстий.



При использовании одного удлинительного стержня

141-205

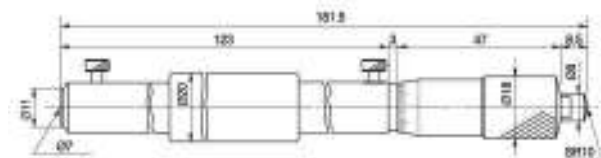
Метрические

№	Диапазон изм-й [мм]	Диапазон регулировки головки [мм]	Сменный стержень	Удлинительная пятка	Принадлежности: нутромер (стандартно в наборе) №	Масса [г]
141-001	25-32	7	-	-	-	20
141-101	25-50	7	2 (13 мм)	1 (6 мм)	141-001	60
141-025	50-63	13	-	-	-	40
141-205	50-200	13	3 (50 мм)	1 (12 мм)	141-025	125
141-206	50-300	13	5 (50 мм)	1 (12 мм)	141-025	275
141-009	200-225	25	-	-	-	220
141-117	200-500	25	3 (100 мм)	2 (25/50 мм)	141-009	520
141-118	200-1000	25	8 (100 мм)	2 (25/50 мм)	141-009	1940

Метрические

С твердосплавными измерительными поверхностями

№	Диапазон изм-й [мм]	Диапазон регулировки головки [мм]	Сменный стержень	Удлинительная пятка	Принадлежности: нутромер (стандартно в наборе) №	Масса [г]
141-003	25-32	7	-	-	-	20
141-103	25-50	7	2 (13 мм)	1 (6 мм)	141-003	60
141-027	50-63	13	-	-	-	40
141-211	50-200	13	3 (50 мм)	1 (12 мм)	141-027	125
141-212	50-300	13	5 (50 мм)	1 (12 мм)	141-027	275
141-011	200-225	25	-	-	-	220



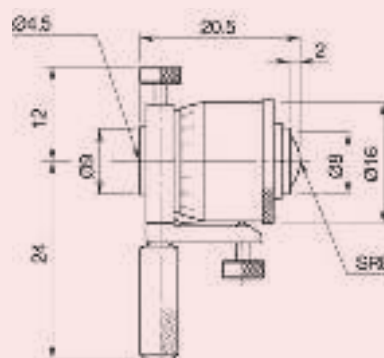
141-009

Спецификация

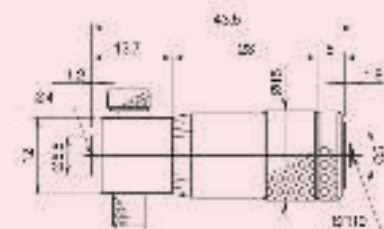
Погрешность	$\pm(6+L/50)$ мкм, L = Максимальная длина измерений (мм)
Шкала	Барaban и стебель с матовым хромовым покрытием
Измерительные поверхности	Закалённые
Микрометрический винт	Шаг 0,5 мм, со стопором
Цена деления	0,01 мм
Комплектация	Коробка, ключ



141-101



141-001/003



141-025/027

Цанговые индикаторные нутромеры для очень малых отверстий

Серия 526

Эти двухточечные цанговые индикаторные нутромеры идеально подходят для измерения отверстий малого диаметра.

- Прецизионные индикаторные нутромеры предназначены для быстрого и точного измерения диаметров малых отверстий (0,95-18 мм).
- Индикатор часового типа, идущий в комплекте, можно при необходимости заменить на цифровой индикатор Digimatic.

Спецификация

Погрешность	4 мкм
	6 мкм для диапазона 10-18 мм
Повторяемость	2 мкм
Комплектация	Коробка, пластиковая защитная крышка, индикатор

Оptionальные аксессуары

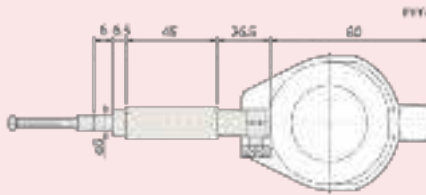
№	Описание
215-120-10	Стойка 110 мм
543-264В	Индикатор ABSOLUTE Digimatic с функцией удержания минимума

Установочные кольца являются дополнительными принадлежностями. Подробнее см. описание серии 177.

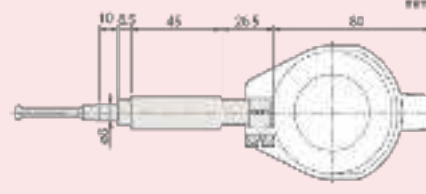


543-264В
(дополнительно)

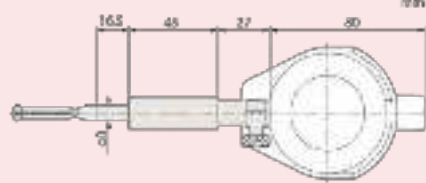
Быстроустанавливаемая стойка
(дополнительно)
№ 215-120-10



0,95 - 4 мм



3,7 - 7,3 мм



7 - 18 мм

Более подробное описание индикаторов, подходящих к этим нутромерам, см. в разделе "Индикаторы".



526-127

526-172-1



Пластиковая крышка для индикатора входит в комплект

Метрические

№	Диапазон изм-й [мм]	Цена деления	№ индикатора	Глубина измерения	Кол-во пятков
526-173-1	0,95-1,55	0,01 мм	2046SB	11,5 мм	5
526-163-1	1,5-4	0,01 мм	2046SB	17,5-22,5 мм ⁽¹⁾	9
526-153-1	3,7-7,3	0,01 мм	2046SB	32 мм	7
526-126	7-10	0,01 мм	2046SB	40-56 мм ⁽²⁾	6
526-127	10-18	0,01 мм	2046SB	62 мм	8
526-172-1	0,95-1,55	0,001 мм	2109SB-10	11,5 мм	5
526-162-1	1,5-4	0,001 мм	2109SB-10	17,5-22,5 мм ⁽¹⁾	9
526-152-1	3,7-7,3	0,001 мм	2109SB-10	32 мм	7
526-124	7-10	0,001 мм	2109SB-10	40-56 мм ⁽²⁾	6
526-125	10-18	0,001 мм	2109SB-10	62 мм	8

⁽¹⁾ Отверстия $\varnothing \leq 2,25$ мм : глубина измерения 17,5 мм / отверстия $\varnothing > 2,25$ мм : глубина измерения 22,5 мм

⁽²⁾ Отверстия $\varnothing \leq 8$ мм : глубина измерения 40 мм / отверстия $\varnothing > 8$ мм : глубина измерения 56 мм



Цанговые индикаторные нутромеры для очень малых отверстий

Серия 526

Позиционирование нутромера

Нутромеры Mitutoyo для малых отверстий имеют контактные точки с большой кривизной, что облегчает позиционирование для измерения истинного диаметра (в направлении а - а') отверстия. Нутромеры Mitutoyo (кроме нутромеров для малых отверстий) оснащены мостиками для центрирования и быстрого выравнивания оси при измерении диаметра.

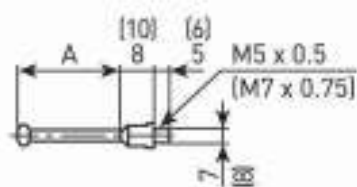
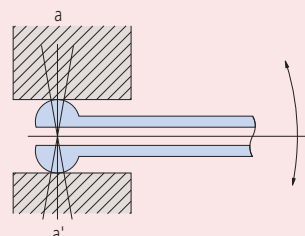
Сменные измерительные наконечники для серии 526

Запасные наконечники

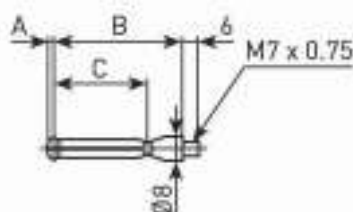
№	Диапазон изм-й [мм]	Маркировка на измерительной головке (выгравирована)	A [мм]	B [мм]	C [мм]
102469	7-7,5	1	1,8	40	29,2
102470	7,5-8	2	1,8	40	29,2
102471	8-8,5	3	1,8	40	29,2
102472	8,5-9	4	1,8	40	29,2
102473	9-9,5	5	1,8	40	29,2
102474	9,5-10	6	1,8	40	29,2
102454	10-11	1	2,1	46	38
102455	11-12	2	2,7	46	38
102456	12-13	3	2,7	46	38
102457	13-14	4	2,7	46	38
102458	14-15	5	2,7	46	38
102459	15-16	6	2,7	46	38
102460	16-17	7	2,7	46	38
102461	17-18	8	2,7	46	38
201414	0,95-1,15	1	11,5		
201415	1,07-1,25	1,1	11,5		
201416	1,17-1,35	1,2	11,5		
201417	1,27-1,45	1,3	11,5		
201418	1,37-1,55	1,4	11,5		
201419	1,5-1,9	1,75	17,5		
201420	1,8-2,2	2	17,5		
201421	2,05-2,45	2,25	17,5		
201422	2,25-2,75	2,5	22,5		
201423	2,5-3	2,75	22,5		
201424	2,75-3,25	3	22,5		
201425	3-3,5	3,25	22,5		
201426	3,25-3,75	3,5	22,5		
201427	3,5-4	3,75	22,5		
201428	3,7-4,3	4	32		
201429	4,2-4,8	4,5	32		
201430	4,7-5,3	5	32		
201431	5,2-5,8	5,5	32		
201432	5,7-6,3	6	32		
201433	6,2-6,8	6,5	32		
201434	6,7-7,3	7	32		



526-153-1



526-162-1, 526-163-1, 526-172-1, 526-173-1
() 526-152-1, 526-153-1



526-124, 526-125, 526-126, 526-127

Индикаторные нутромеры для малых отверстий

Спецификация

Погрешность	5 мкм
Комплектация	Индикатор часового типа, пластиковая крышка для защиты индикатора, коробка

Оptionальные аксессуары

№	Описание
543-264В	Индикатор ABSOLUTE Digimatic с функцией удержания минимума



543-264В (дополнительно)
См. индикатор ABSOLUTE Digimatic ID-C для нутромеров далее в этом разделе.

Серия 511

Эти индикаторные нутромеры имеют возможность самоцентрирования благодаря центрирующему мостику. Основные особенности:

- Простые в использовании нутромеры решают основные задачи по измерению внутренних диаметров (6-400 мм).
- Большой ход пятки обеспечивает высокую точность измерений.
- Сменные шайбы толщиной 0,5 мм поставляются в комплекте с нутромером, что позволяет проводить измерения с малым шагом.
- Измерительные наконечники изготавливаются из твердого сплава (диапазон > 18 мм), что увеличивает долговечность и износостойкость.
- Большая ручка снижает влияние тепла от оператора на 50%.



511-204



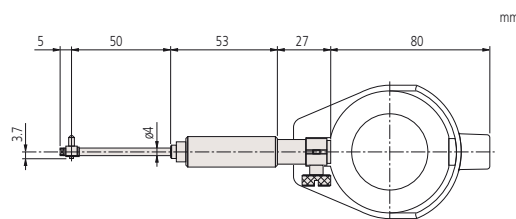
6 - 10mm



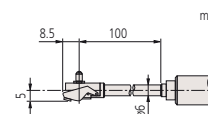
10 - 18.5mm

Метрические

№	Диапазон изм-й [мм]	Цена деления	№ индикатора	Глубина измерения	Ход измерительной пятки [мм]	Кол-во пятток	Масса [г]
511-211	6-10	0,01 мм	2046SB	50 мм	0,5	9	255
511-204	10-18,5	0,01 мм	2046SB	100 мм	0,6	9	264
511-210	6-10	0,001 мм	2109SB-10	50 мм	0,5	9	255
511-203	10-18,5	0,001 мм	2109SB-10	100 мм	0,6	9	268



6-10 мм



10-18,5 мм

Индикаторные нутромеры

Серия 511

Эти индикаторные нутромеры имеют возможность самоцентрирования благодаря центрирующему мостику. Основные особенности:

- Простые в использовании нутромеры решают основные задачи по измерению внутренних диаметров (6-400 мм).
- Большой ход пятки обеспечивает высокую точность измерений.
- Сменные шайбы толщиной 0,5 мм поставляются в комплекте с нутромером, что позволяет проводить измерения с малым шагом.
- Измерительные наконечники изготавливаются из твердого сплава (диапазон > 18 мм), что увеличивает долговечность и износостойкость.
- Большая ручка снижает влияние тепла от оператора на 50%.



511-713



Пример комплекта



Пластиковая крышка для индикатора входит в комплект

Метрические

№	Диапазон изм-й [мм]	Цена деления	№ индикатора	Глубина измерения	Кол-во пятков	Масса [г]
511-721	18-35	0,001 мм	2109SB-10	100 мм	9	330
511-722	35-60	0,001 мм	2109SB-10	150 мм	6	400
511-723	50-150	0,001 мм	2109SB-10	150 мм	11	420
511-724	100-160	0,001 мм	2109SB-10	150 мм	13	480
511-725	160-250	0,001 мм	2109SB-10	250 мм	6	850
511-726	250-400	0,001 мм	2109SB-10	250 мм	5	945
511-711	18-35	0,01 мм	2046SB	100 мм	9	330
511-712	35-60	0,01 мм	2046SB	150 мм	6	400
511-713	50-150	0,01 мм	2046SB	150 мм	11	420
511-714	100-160	0,01 мм	2046SB	150 мм	13	480
511-715	160-250	0,01 мм	2046SB	250 мм	6	850
511-716	250-400	0,01 мм	2046SB	250 мм	5	945



Спецификация

Погрешность	2 мкм
Повторяемость	0,5 мкм
Ход измерительного наконечника	18 - 60 мм: 1,2 мм 50 - 400 мм: 1,6 мм
Комплектация	Индикатор часового типа, пластиковая крышка для защиты индикатора, коробка

Оptionальные аксессуары

№	Описание
543-264B	Индикатор ABSOLUTE Digimatic с функцией удержания минимума
953549	Удлинитель 125 мм для диапазона 18-35 мм
953550	Удлинитель 250 мм для диапазона 18-35 мм
953551	Удлинитель 500 мм для диапазона 18-35 мм
953552	Удлинитель 125 мм для диапазона 35-160 мм
953553	Удлинитель 250 мм для диапазона 35-160 мм
953554	Удлинитель 500 мм для диапазона 35-160 мм
953555	Удлинитель 750 мм для диапазона 35-160 мм
953556	Удлинитель 1000 мм для диапазона 35-160 мм
953557	Удлинитель 125 мм для диапазона 160-800 мм
953558	Удлинитель 500 мм для диапазона 160-800 мм
953559	Удлинитель 750 мм для диапазона 160-800 мм
953560	Удлинитель 1000 мм для диапазона 160-800 мм
952361	Удлинитель 250 мм для диапазона 160-800 мм



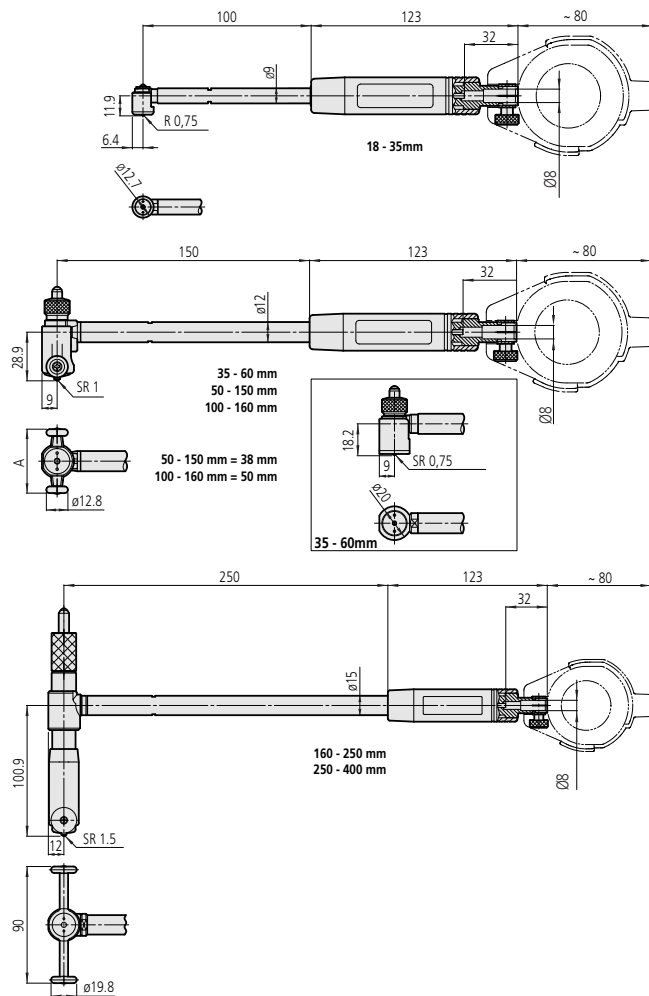
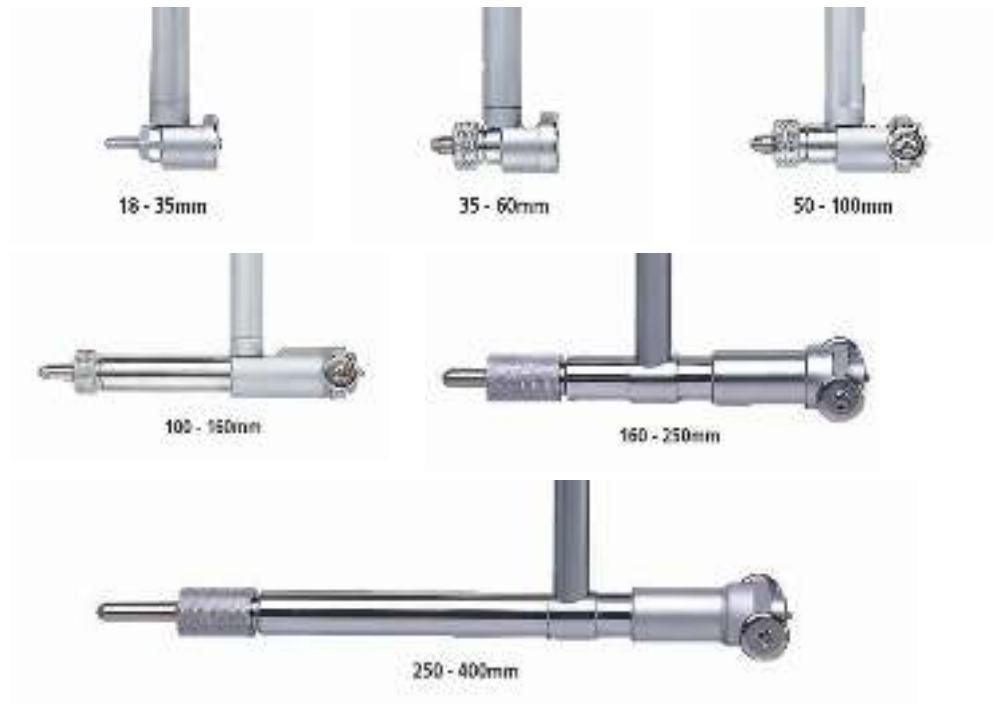
Новая ручка помогает сохранить точность при длительном использовании

Более подробное описание индикаторов, подходящих к этим нутромерам, см. в разделе "Индикаторы". Описание измерительных наконечников см. в разделе "Запасные части" в конце каталога.

Индикаторные нутромеры

Серия 511

Примеры измерительных головок различных размеров.



Индикаторные нутромеры

Серия 511

Комплекты индикаторных нутромеров



511-921



Индикатор 2046SB входит в комплект 511-921



Индикатор 2109SB-10 входит в комплект 511-922



Индикатор 543-264B входит в комплект 511-925

Метрические

№	Диапазон изм-й [мм]	Цена деления	№ индикатора	Глубина измерения
511-921	18-150	0,01 мм	2046SB	100/150 мм
511-922	18-150	0,001 мм	2109SB-10	100/150 мм
511-925	18-150	0,001 мм	543-264B	100/150 мм



Спецификация

Погрешность	2 мкм
Повторяемость	0,5 мкм

Наборы твердосплавных пяток

- Для диапазона измерений 50-150 мм (11 шт.)

21DZA232A : 50 мм

21DZA232B : 55 мм

21DZA232C : 60 мм

21DZA232D : 65 мм

21DZA232E : 70 мм

21DZA232F : 75 мм

21DZA232G : 80 мм

21DZA232H : 85 мм

21DZA232I : 90 мм

21DZA232L : 95 мм

21DZA232M : 100 мм

- Для диапазона измерений 35-60 мм (6 шт.)

21DZA232A : 35 мм

21DZA232B : 40 мм

21DZA232C : 45 мм

21DZA232D : 50 мм

21DZA232E : 55 мм

21DZA232F : 60 мм

- Для диапазона измерений 18-35 мм (9 шт.)

21DZA213A : 18 мм

21DZA213B : 20 мм

21DZA213C : 22 мм

21DZA213D : 24 мм

21DZA213E : 26 мм

21DZA213F : 28 мм

21DZA213G : 30 мм

21DZA213H : 32 мм

21DZA213I : 34 мм

Сменные шайбы в комплектах

- Для диапазона измерений 35-150 мм (4 шт.)

205457 : толщина 0,5 мм

205458 : толщина 1 мм

205459 : толщина 2 мм

205460 : толщина 3 мм

- Для диапазона измерений 18-35 мм (2 шт.)

205623 : толщина 0,5 мм

205624 : толщина 1 мм

В комплекте:

102148 : ключ

102178 : вспомогательная пятка 50 мм

21DZA000 : защита для индикатора (пластиковая крышка)

Более подробное описание индикаторов, подходящих к этим нутромерам, см. в разделе "Индикаторы".

Нутромеры индикаторные с микрометрическими головками

Серия 511

Эти нутромеры оснащаются микрометрическими головками, что позволяет производить измерения без сменных пяток. Особенности:

- Большой ход микрометрических головок.
- Измерительные наконечник — из твердого сплава, что гарантирует длительный срок службы и износостойкость.
- Большая ручка снижает влияние тепла от оператора на 50%.
- Широкий диапазон измерения с применением удлинителей.

Спецификация

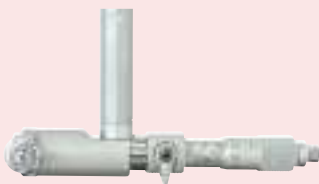
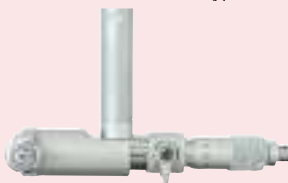
Погрешность	2 мкм
Повторяемость	0,5 мкм
Комплектация	Индикатор часового типа, пластиковая крышка для защиты индикатора, коробка

Оptionальные аксессуары

№	Описание
543-264B	Индикатор ABSOLUTE Digimatic с функцией удержания минимума
953552	Удлинитель 125 мм для диапазона 35-160 мм
953553	Удлинитель 250 мм для диапазона 35-160 мм
953554	Удлинитель 500 мм для диапазона 35-160 мм
953555	Удлинитель 750 мм для диапазона 35-160 мм
953556	Удлинитель 1000 мм для диапазона 35-160 мм
953557	Удлинитель 125 мм для диапазона 160-800 мм
952361	Удлинитель 250 мм для диапазона 160-800 мм
953558	Удлинитель 500 мм для диапазона 160-800 мм
953559	Удлинитель 750 мм для диапазона 160-800 мм
953560	Удлинитель 1000 мм для диапазона 160-800 мм



543-264B
(дополнительно)



Микрометрическая головка (измерительный диапазон 10 - 50 мм в зависимости от устройства) позволяет работать в отверстии без сменных измерительных пяток.



Пример комплекта

Метрические

№	Диапазон изм-й [мм]	Цена деления	№ индикатора	Микрометр Ход головки	опцион	Глубина измерения	Масса [г]
511-823	60-100	0,001 мм	2109SB-10	10 мм	10, 20 мм	150 мм	430
511-824	100-160	0,001 мм	2109SB-10	13 мм	10, 20, 20 мм	150 мм	480
511-825	150-250	0,001 мм	2109SB-10	13 мм	10, 20, 20, 50 мм	150 мм	850
511-826	250-400	0,001 мм	2109SB-10	25 мм	25, 50, 50 мм	150 мм	950
511-827	400-600	0,001 мм	2109SB-10	50 мм	50, 100 мм	250 мм	1270
511-828	600-800	0,001 мм	2109SB-10	50 мм	50, 100 мм	250 мм	1670
511-813	60-100	0,01 мм	2046SB	10 мм	10, 20 мм	150 мм	430
511-814	100-160	0,01 мм	2046SB	13 мм	10, 20, 20 мм	150 мм	480
511-815	150-250	0,01 мм	2046SB	13 мм	10, 20, 20, 50 мм	150 мм	850
511-816	250-400	0,01 мм	2046SB	25 мм	25, 50, 50 мм	150 мм	950
511-817	400-600	0,01 мм	2046SB	50 мм	50, 100 мм	250 мм	1270
511-818	600-800	0,01 мм	2046SB	50 мм	50, 100 мм	250 мм	1670



Более подробное описание индикаторов, подходящих к этим нутромерам, см. в разделе "Индикаторы". Описание измерительных наконечников см. в разделе "Запасные части" в конце каталога.

Нутромеры индикаторные с микрометрическими головками

Серия 511

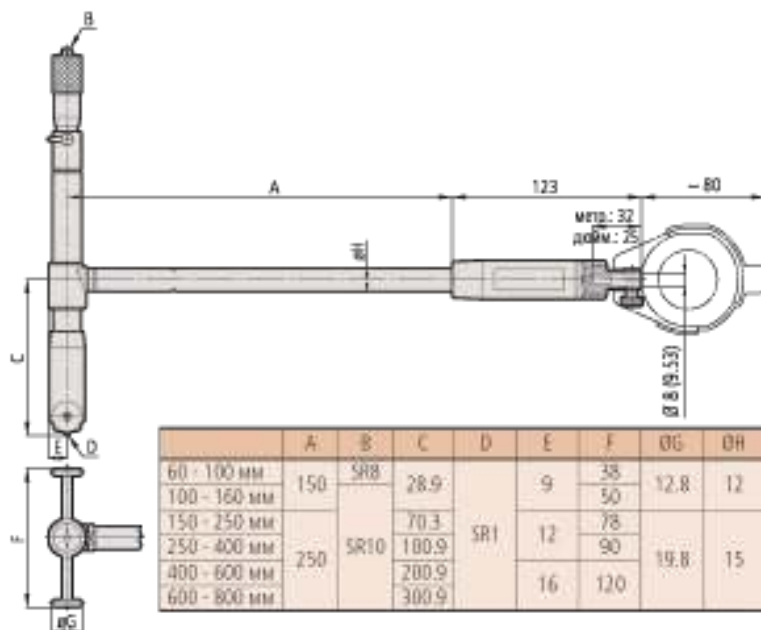
Размеры



60 - 100mm



100 - 160mm



60 - 100 мм



100 - 160 мм



150 - 250 мм



250 - 400 мм

Удлинитель

Принадлежности для нутромеров

Эти удлинительные стержни позволяют проводить измерения на большой глубине. Особенности:

- Использование одного длинного стержня вместо нескольких коротких снижает погрешность измерений. Соединение нескольких удлинителей увеличивает возможность возникновения небольших дополнительных погрешностей, поэтому рекомендуется соединять не более двух стержней с нутромером.
- Удлинительные стержни длиной до 1000 мм.
- При использовании стержней длиной более 500 мм работайте нутромером только в вертикальном положении.
- Точность и удобство работы могут быть подтверждены после соединения удлинительного стержня.

Диапазон	1000 мм	125 мм	250 мм	500 мм	750 мм
	№	№	№	№	№
150-800 мм	953560	953557	952361	953558	953559
18-35 мм	—	953549	953550	953551	—
35-160 мм	953556	953552	953553	953554	953555

Спецификация

Диаметр	ø9 мм (диапазон 18-35 мм)
удлинительного стержня	ø12 мм (диапазон 35-160 мм)
	ø15 мм (диапазон 150-800 мм)

Оptionальные аксессуары

№	Описание
212556	Ключ для нутромеров (диапазон ≥35 мм)
102148	Ключ для нутромеров (диапазон ≤35 мм)



953549



953552



953557

Нутромеры индикаторные короткого типа

Спецификация

Погрешность	2 мкм
Повторяемость	0,5 мкм
Ход измерительного наконечника	18 - 60 мм: 1,2 мм 50 - 160 мм: 1,6 мм
Комплектация	Индикатор часового типа, пластиковая крышка для защиты индикатора, коробка

Оptionальные аксессуары

№	Описание
543-264В	Индикатор ABSOLUTE Digimatic с функцией удержания минимума



543-264В
(опционально)



Серия 511

Эти компактные и лёгкие нутромеры имеют короткую ручку. Особенности:

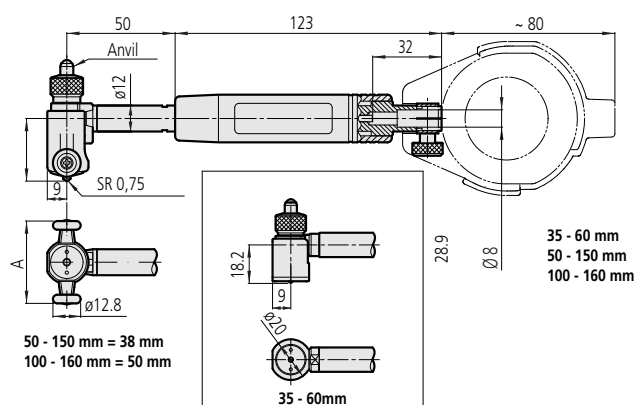
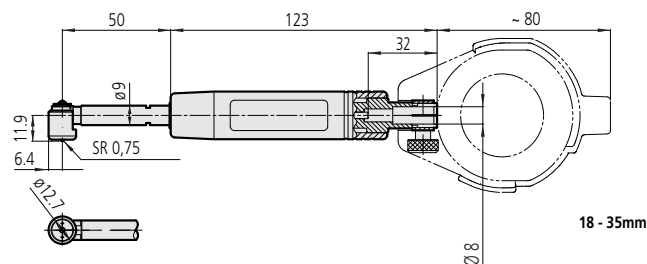
- Большой ход пятки обеспечивает высокую точность измерений.
- Измерительные наконечники изготавливаются из твердого сплава, что увеличивает долговечность и износостойкость.
- Большая ручка снижает влияние тепла от оператора на 50%.



Пример комплекта

Метрические

№	Диапазон изм-й [мм]	Цена деления	№ индикатора	Глубина измерения	Кол-во пяток	Масса [г]
511-771	18-35	0,001 мм	2109SB-10	50 мм	9	320
511-772	35-60	0,001 мм	2109SB-10	50 мм	6	380
511-773	50-150	0,001 мм	2109SB-10	50 мм	11	400
511-774	100-160	0,001 мм	2109SB-10	50 мм	13	460
511-766	18-35	0,01 мм	2046SB	50 мм	9	320
511-767	35-60	0,01 мм	2046SB	50 мм	6	380
511-768	50-150	0,01 мм	2046SB	50 мм	11	400
511-769	100-160	0,01 мм	2046SB	50 мм	13	460



Более подробное описание индикаторов, подходящих к этим нутромерам, см. в разделе "Индикаторы".
Описание измерительных наконечников см. в разделе "Запасные части" в конце каталога.

Нутромеры индикаторные для глухих отверстий

Серия 511

Эти нутромеры для глухих отверстий имеют следующие особенности:

- Возможность измерять внутренние диаметры вблизи нижней части глухих отверстий.
- Измерительные наконечники изготавливаются из твердого сплава, что повышает долговечность и износостойкость.



511-412



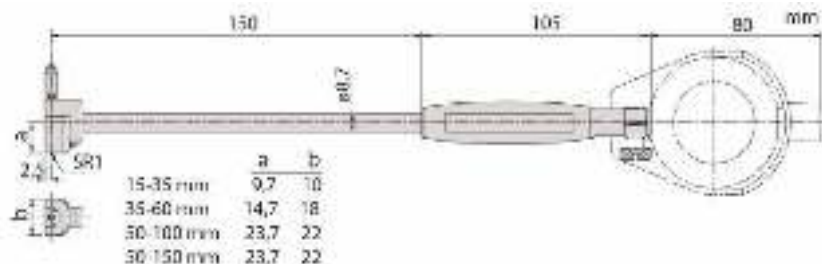
15 - 35mm



50 - 100mm, 50 - 150mm

Метрические

№	Диапазон изм-й [мм]	Цена деления	№ индикатора	Глубина измерения	Масса [г]
511-411	15-35	0,01 мм	2046SB	150 мм	735
511-412	35-60	0,01 мм	2046SB	150 мм	760
511-413	50-100	0,01 мм	2046SB	150 мм	785
511-414	50-150	0,01 мм	2046SB	150 мм	815
511-421	15-35	0,001 мм	2109SB-10	150 мм	740
511-422	35-60	0,001 мм	2109SB-10	150 мм	765
511-423	50-100	0,001 мм	2109SB-10	150 мм	800
511-424	50-150	0,001 мм	2109SB-10	150 мм	820



Спецификация

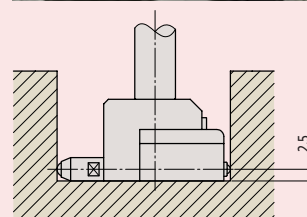
Погрешность	5 мкм
Повторяемость	2 мкм
Комплектация	Индикатор часового типа, пластиковая крышка для защиты индикатора, коробка

Опциональные аксессуары

№	Описание
543-264B	Индикатор ABSOLUTE Digimatic с функцией удержания минимума



543-264B
(опционально)



Для глухих отверстий с минимальной глубиной 2,5 мм

Более подробное описание индикаторов, подходящих к этим нутромерам, см. в разделе "Индикаторы".

Описание измерительных наконечников см. в разделе "Запасные части" в конце каталога.

Индикаторы ABSOLUTE Digimatic для индикаторных нутромеров

ABSOLUTE®



Серия 543

Эти индикаторы с системой ABSOLUTE разработаны специально для применения в двухточечных нутромерах. Особенности:

- Функция удержания минимального значения позволяет гарантировать простое нахождение истинного диаметра отверстия.
- При использовании этого индикатора с двуточечным нутромером существует возможность как найти точку возврата на истинном диаметре при раскачивании нутромера в отверстии, так и удерживать минимальное (истинное) значение диаметра на дисплее.
- Аналоговая шкальная индикация упрощает измерения.

Функции	Серия 543
PRESET (Предустановка) (x3)	
Оценка ПР/±HE	
Вывод данных Digimatic	
ВКЛ./ВЫКЛ.	
DATA/HOLD (Передача данных/ Удержание значения)	
Удержание мин. значения	

Спецификация

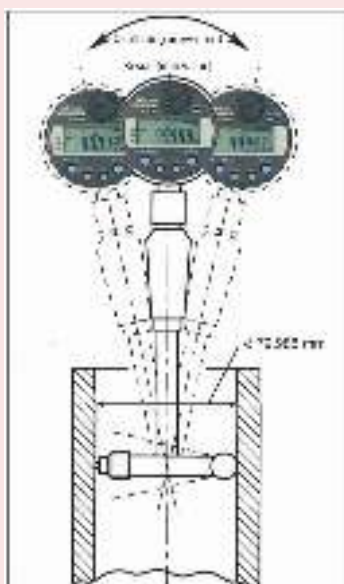
Погрешность	См. перечень технических характеристик (без учёта ошибки квантования)
Шкала	Ёмкостный датчик линейных перемещений ABSOLUTE
Макс. скорость отклика	Неограничена
Ø гильзы	8 мм (ISO/JIS)
Измерительный наконечник	Твердосплавный шарик, резьба M 2,5x0,45 мм (ISO/JIS)
Сигнал предупреждения	Низкое напряжение, синтаксическая ошибка при расчёте, ошибка переполнения, ошибка установки поля допуска
Частота замеров	50 раз в секунду*
Измерительное усилие	≤ 1,5 Н
Источник питания	2 батареи SR-44
Срок службы батареи	Около 2000 часов
Дисплей	Высота символа на ЖК-дисплее 7,5 мм

Опциональные аксессуары

№	Описание
905338	Кабель Digimatic (1м)
905409	Кабель Digimatic (2 м)
02AZD790F	Соединительный кабель U-Wave
06ADV380F	Кабель прямого вывода USB (2 м)

Расходуемые аксессуары

№	Описание
938882	Батарея SR44



Поиск истинного диаметра (точка возврата) 2-точечным индикаторным нутромером

*если скорость измерения > 50 мкм/с, возможно неверное отображение пикового значения



543-264B

Метрические

№	Диапазон изм-й [мм]	Разрешение	Погрешность [мм]	Масса [г]
543-264B	12,7	0,001 мм	0,003	160



543-264B

Нутромеры индикаторные ABSOLUTE Digimatic

Серия 511

Эти цифровые нутромеры позволяют производить измерения с высочайшей точностью даже на глубине до двух метров. Особенности:

- Прецизионный нутромер для простого измерения диаметров в глубоких отверстиях без потери точности.
- Возможность хранения и вызова нажатием кнопки до 3 номинальных значений и полей допусков.
- Оценка допусков $PR/\pm NE$.
- Использование до 4 удлинительных стержней (250 или 500 мм).



Функции	Серия 511
PRESET (Предустановка) (x3)	☑
Оценка $PR/\pm NE$	☑
Вывод данных Digimatic	☑
ВКЛ./ВЫКЛ.	☑
DATA/HOLD (Передача данных/ Удержание значения)	☑
Удержание мин. значения	☑

Спецификация

Погрешность	0,003 мм (без учёта ошибки квантования)
Повторяемость	± 1 символ
Измерительное усилие	≤ 5 Н
Частота замеров	50 раз в секунду*
Ход измерительного наконечника	1,2 мм
Разрешение	0,001 мм
Источник питания	2 батареи SR-44
Срок службы батареи	Около 2000 часов
Дисплей	Высота символа на ЖК-дисплее 7,5 мм

Оptionальные аксессуары

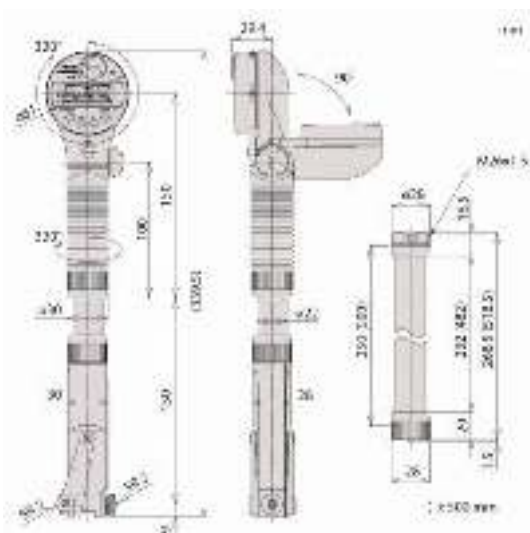
№	Описание
21DZA081	Удлинительный стержень 500 мм
21DZA089	Удлинительный стержень 250 мм
905338	Кабель Digimatic (1 м)
905409	Кабель Digimatic (2 м)
02AZD790F	Соединительный кабель U-Wave
06ADV380F	Кабель прямого вывода USB (2 м)

Расходуемые аксессуары

№	Описание
938882	Батарея SR44

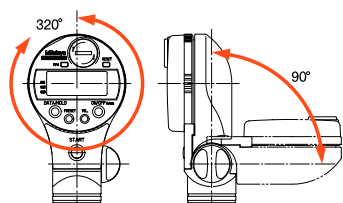


511-501

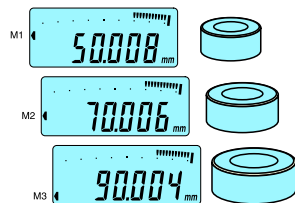


Метрические

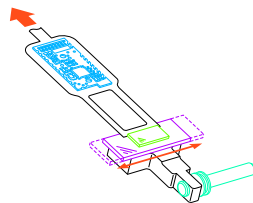
№	Диапазон изм-й [мм]	Кол-во пятков	Масса [г]
511-501	45-100	12	500
511-502	100-160	13	570



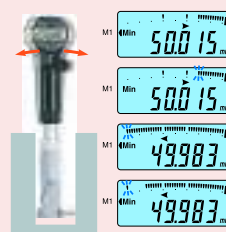
Дисплей может вращаться на 320° и поворачиваться на 90°. Ручка также может вращаться на 320°.



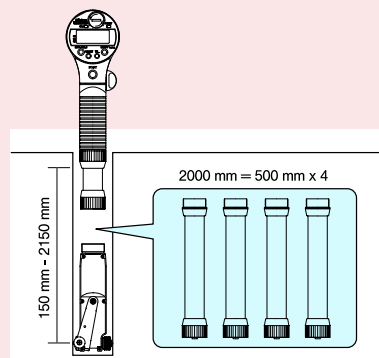
Возможность предустановки до трёх исходных значений, включая верхние / нижние границы поля допуска.



Даже при измерениях с двухметровым удлинителем точность остаётся прежней, так как передача данных производится электроникой.



Индикаторный нутромер ABSOLUTE Digimatic определяет минимальное значение (истинный диаметр) и автоматически сохраняет его.



Четыре удлинительных стержня (500 мм каждый), соединённые вместе, дают 2 м длины.

*если скорость измерения > 50 мкм/с, возможно неверное отображение пикового значения

Приспособление для настройки двухточечных нутромеров

Серия 515

Спецификация

Комплектация | Комплект в мягкой упаковке

Стандартные аксессуары

№	Описание
940088	1 держатель тип А для диапазона 18 - 35 мм, 35 - 60 мм
940089	1 держатель тип В для диапазона 50 - 100 мм, 100 - 160 мм
940090	1 держатель тип С для диапазона 100 - 250 мм, 250 - 400 мм
630030	2 плоские губки

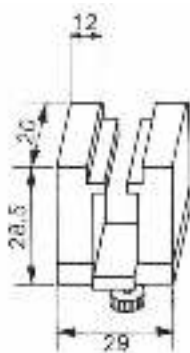
- Для установки двухточечных нутромеров серии 511 на размер.
- Это приспособление позволяет легко установить нутромер диапазона от 18 до 400 мм на размер с помощью концевых мер.



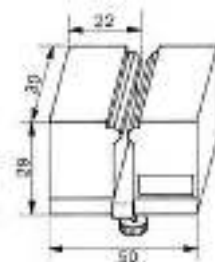
515-590

+ концевая мера длины (дополнительно)

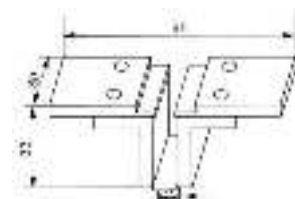
№	Диапазон	Масса, [кг]
515-590	18-400 мм	4,51



940088



940089



940090

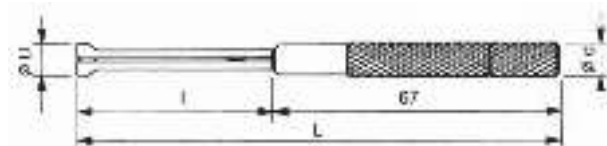
Наборы калибров

Серия 154 - Наборы калибров для малых отверстий

- Фиксируется в отверстии (зажимным винтом с рифлением), а диаметр измеряется микрометром после отвода из отверстия.

Метрические

№	Калибры в комплекте	Диапазон измерений	L [мм]	ø d [мм]	Ø D	Масса [г]
154-902	154-101	3-5 мм	90	5,5	2,8-5,2	17
	154-102	5-7,5 мм	97,6	5,5	4,8-7,8	
	154-103	7,5-10 мм	108	8,5	7,3-10,3	
	154-104	10-13 мм	108	8,5	9,8-13,2	



Серия 155 - Наборы телескопических калибров

- Самоцентрирующиеся калибры с матовым хромовым покрытием.
- Постоянное усилие пружины на измерительных поверхностях. Фиксация зажимным винтом с рифлением.



155-905

Метрические

№	Калибры в комплекте	Диапазон измерений	a [мм]	b [мм]	c [мм]	d [мм]
155-905	155-127	8-12,7 мм	110	4	3	5
	155-128	12,7-19 мм	110	5	3,5	5,5
	155-129	19-32 мм	110	5	3,5	5,5
	155-130	35-54 мм	150	7,5	6	8
	155-131	54-90 мм	150	7,5	6	8
	155-132	90-150 мм	150	7,5	6	8



Спецификация

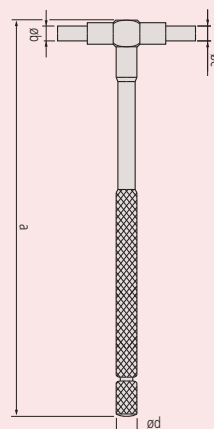
Комплектация | Пластиковый футляр



154-902

Спецификация

Комплектация | Пластиковый футляр



Установочные кольца

Спецификация

Цилиндричность

- 1 мкм для $\varnothing 1-60$ мм
- 1,5 мкм для $\varnothing 62-90$ мм
- 2 мкм для $\varnothing 100-150$ мм
- 2,5 мкм для $\varnothing 175-225$ мм
- 3 мкм для $\varnothing 250-300$ мм



177-300



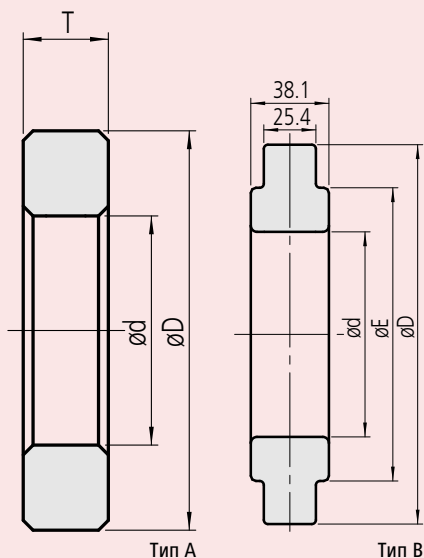
177-423



177-139



177-424



Тип А

Тип В

Серия 177

Метрические

№	Материал	Номинальный размер $\varnothing d$	Тип	$\varnothing D$ [мм]	$\varnothing E$ [мм]	T [мм]
177-220	Сталь	1 мм	A	20		4
177-222	Сталь	1,1 мм	A	20		4
177-225	Сталь	1,2 мм	A	20		4
177-227	Сталь	1,3 мм	A	20		4
177-230	Сталь	1,4 мм	A	20		4
177-236	Сталь	1,75 мм	A	25		5
177-239	Сталь	2 мм	A	25		5
177-242	Сталь	2,25 мм	A	25		5
177-208	Сталь	2,5 мм	A	25		7
177-246	Сталь	2,75 мм	A	25		7
177-248	Сталь	3 мм	A	25		7
177-250	Сталь	3,25 мм	A	25		7
177-252	Сталь	3,5 мм	A	25		7
177-255	Сталь	3,75 мм	A	25		7
177-204	Сталь	4 мм	A	25		7
177-418	Керамика	4 мм	A	25		7
177-257	Сталь	4,5 мм	A	25		7
177-205	Сталь	5 мм	A	25		7
177-263	Сталь	5,5 мм	A	25		7
177-267	Сталь	6 мм	A	25		7
177-420	Керамика	6 мм	A	25		7
177-271	Сталь	6,5 мм	A	25		7
177-275	Сталь	7 мм	A	25		7
177-125	Сталь	8 мм	A	32		10
177-423	Керамика	8 мм	A	32		10
177-279	Сталь	9 мм	A	32		10
177-126	Сталь	10 мм	A	32		10
177-424	Керамика	10 мм	A	32		10
177-284	Сталь	12 мм	A	32		10
177-425	Керамика	12 мм	A	32		10
177-132	Сталь	14 мм	A	38		10
177-177	Сталь	16 мм	A	45		10
177-427	Керамика	16 мм	A	45		10
177-133	Сталь	17 мм	A	45		10
177-285	Сталь	18 мм	A	45		10
177-286	Сталь	20 мм	A	45		10
177-429	Керамика	20 мм	A	45		10
177-139	Сталь	25 мм	A	53		15
177-430	Керамика	25 мм	A	53		15
177-288	Сталь	30 мм	A	71		15
177-431	Керамика	30 мм	A	71		15
177-140	Сталь	35 мм	A	71		15
177-432	Керамика	35 мм	A	71		15
177-290	Сталь	40 мм	A	71		15
177-433	Керамика	40 мм	A	71		15
177-178	Сталь	45 мм	A	85		15
177-434	Керамика	45 мм	A	85		15
177-146	Сталь	50 мм	A	85		20
177-292	Сталь	60 мм	A	112		20
177-314	Сталь	62 мм	A	112		20
177-147	Сталь	70 мм	A	112		20
177-316	Сталь	75 мм	A	125		25
177-294	Сталь	80 мм	A	125		25
177-318	Сталь	87 мм	A	140		25
177-148	Сталь	90 мм	A	140		25
177-296	Сталь	100 мм	A	160		25
177-298	Сталь	125 мм	B	210	168	38,1
177-300	Сталь	150 мм	B	235	187	38,1
177-302	Сталь	175 мм	B	260	215	38,1
177-304	Сталь	200 мм	B	311	244	38,1
177-306	Сталь	225 мм	B	337	264	38,1
177-308	Сталь	250 мм	B	362	290	38,1
177-310	Сталь	275 мм	B	413	321	38,1
177-312	Сталь	300 мм	B	438	340	38,1

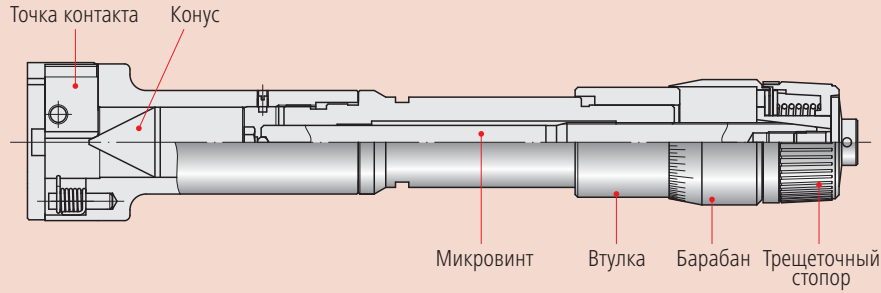
Допустимое отклонение от номинального диаметра $\pm 0,01$ мм до 45 мм и $\pm 0,02$ мм - свыше.
Калиброванный диаметр каждого кольца указан на его верхнем торце.

Краткое руководство по высокоточным измерительным приборам



Нутромеры

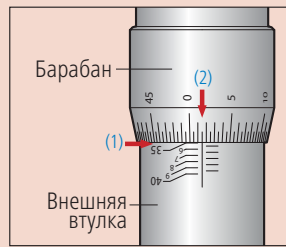
Номенклатура



Считывание показаний шкалы

Цена деления 0.005 мм

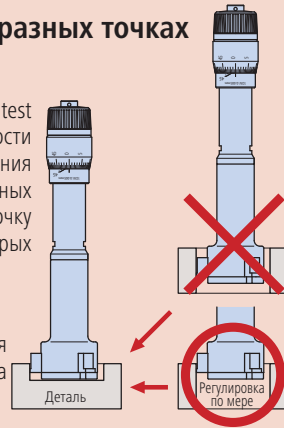
(1) Внешняя втулка	35 мм
(2) Барабан	0.015 мм
Результат	35.015 мм



Изменения показаний в разных точках измерения

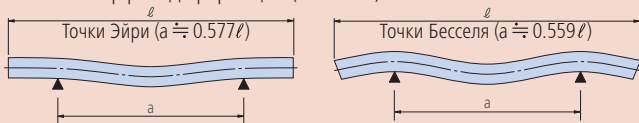
При использовании нутромера Holtest значение измерения по всей поверхности пятки отличается от значения измерения на конце пятки из-за конструктивных особенностей инструмента. Настройте точку отсчёта при тех же условиях, при которых будет выполняться измерение.

При использовании конца пятки для измерения, перенастройте точку отсчёта соответствующим образом.



Точки Эйри и Бесселя

При горизонтальном положении стандартной балки или микрометрического нутромера с опорой на две точки самым простым способом, балка прогибается под собственным весом. Форма прогиба зависит от расположения точек опоры. Существуют два расстояния между опорными точками, позволяющие эффективно контролировать описанный эффект деформации (см. ниже).



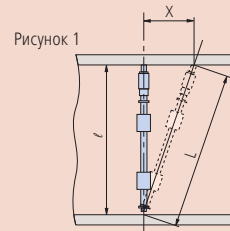
Концы балки (или нутромера) можно выровнять точно по горизонтали, размещая точки опоры симметрично, как показано на рисунке выше. Эти точки известны как «Точки Эйри» и обычно используются для обеспечения параллельности торцев балки друг к другу, что позволяет правильно определить длину.

Изменения длины балки (или нутромера) из-за прогибания можно свести к минимуму, размещая две опоры симметрично, как показано на втором рисунке. Такие точки известны как «Точки Бесселя» и могут быть полезны при использовании длинного микрометрического нутромера.

Ошибка измерения, вызванная изменением температуры микрометра

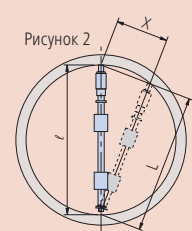
Теплопередача от руки рабочего к нутромеру должна быть сведена к минимуму для избегания значительных погрешностей измерения, возникающих при различии температур детали и нутромера. Если в процессе измерений необходимо удерживать нутромер в руке, то используйте перчатки или держите инструмент за специальные изолированные участки (при их наличии).

Погрешности смещения



l : Внутренний измеряемый диаметр
 L : Длина, измеренная с осевым смещением X
 X : Смещение осевого направления

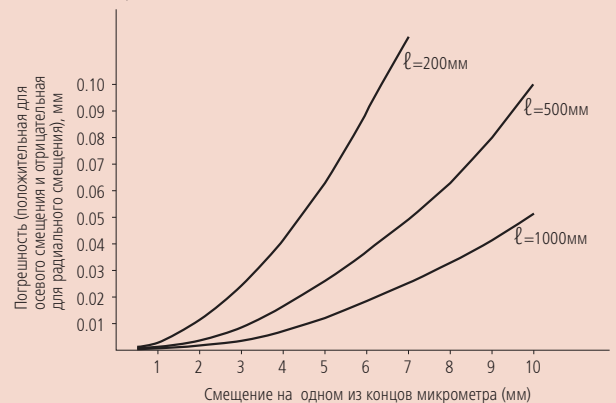
Δl : Погрешность измерения
 $\Delta L: L - l = \sqrt{l^2 + X^2} - l$



l : Внутренний измеряемый диаметр
 L : Длина, измеренная с радиальным смещением X
 X : Смещение радиального направления

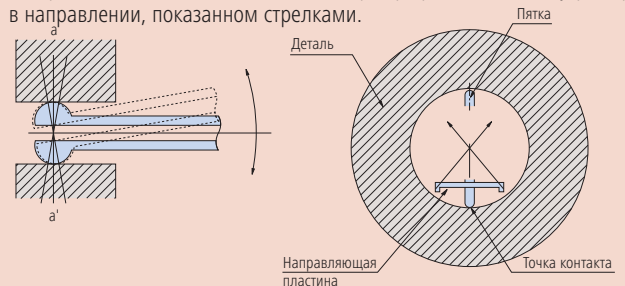
Δl : Погрешность измерения
 $\Delta L: L - l = \sqrt{l^2 + X^2} - l$

В случае смещения нутромера в осевом или радиальном направлении на расстояние смещения X при выполнении измерения, как показано на рис. 1 и 2, возникнет погрешность измерения в соответствии с закономерностью, проиллюстрированной на графике ниже (график построен по приведённым выше формулам). Ошибка является положительной в случае осевого смещения и отрицательной в случае радиального смещения.



Индикаторные нутромеры

● Индикаторные нутромеры Митутойо для малоразмерных отверстий имеют контактные элементы с высокой кривизной, что позволяет с лёгкостью измерять с их помощью истинный диаметр отверстия (в направлении $a-a'$). Истинный диаметр — это минимальное значение, отображаемое на аналоговом индикаторе при раскачивании нутромера в направлении, показанном стрелками.



● Направляющая пластина с пружинным механизмом двухточечного нутромера Митутойо автоматически обеспечивает радиальную соосность, поэтому для определения истинного диаметра достаточно раскачивания инструмента в осевом направлении (считывается минимальное значение).



Штангенциркули ABSOLUTE Digimatic
Страница 178



Штангенциркули нониусные
Страница 192



Специальные штангенциркули
Страница 202



Принадлежности для штангенциркулей
Страница 218

Штангенциркули ABSOLUTE Digimatic IP67

Серия 500

Эти прочные штангенциркули предназначены для надёжных измерений и решения широкого круга измерительных задач. Особенности:

- Система ABSOLUTE гарантирует надёжные измерения.
- Превосходная водо- и пылезащита (степень защиты IP67) позволяет использовать инструмент в условиях воздействия брызг СОЖ.
- Чрезвычайно устойчив к действию СОЖ и смазки.



500-706-11

Метрические

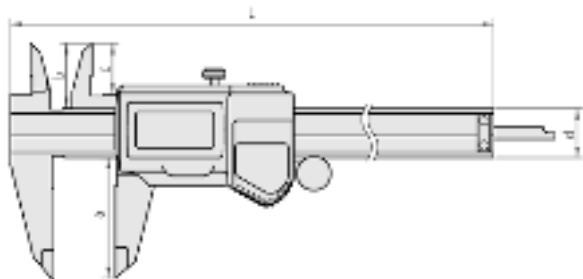
Без приводного ролика

№	Диапазон изм-й [мм]	Глубиномер	Вывод данных	L [мм]	a [мм]	b [мм]	c [мм]	d [мм]	Масса [г]
500-706-11	0-150	плоский		233	40	21	16,5	16	164
500-709-11	0-150	ø1,9 мм		233	40	21	16,5	16	164
500-716-11	0-150	плоский	■	233	40	21	16,5	16	164
500-707-11	0-200	плоский		290	50	24,5	20	16	194
500-717-11	0-200	плоский	■	290	50	24,5	20	16	194
500-708-11	0-300	плоский		404	64	27,5	21,8	20	345
500-718-11	0-300	плоский	■	404	64	27,5	21,8	20	345

Метрические

С приводным роликом

№	Диапазон изм-й [мм]	Глубиномер	Вывод данных	L [мм]	a [мм]	b [мм]	c [мм]	d [мм]	Масса [г]
500-702-10	0-150	плоский		233	40	21	16,5	16	164
500-712-10	0-150	плоский	■	233	40	21	16,5	16	164
500-719-10	0-150	ø1,9 мм	■	233	40	21	16,5	16	164
500-703-10	0-200	плоский		290	50	24,5	20	16	194
500-713-10	0-200	плоский	■	290	50	24,5	20	16	194
500-704-10	0-300	плоский		404	64	27,5	21,8	20	345
500-714-10	0-300	плоский	■	404	64	27,5	21,8	20	345



Функции	Серия 500
ORIGIN (Исходное положение: АБС.-Нуль)	■
Автоотключение через 20 мин. простоя	■
Предупреждение о низком напряжении	■

Спецификация

Погрешность	≤ 200 мм: ±0,02 мм > 200 мм : ±0,03 мм (без учёта ошибки квантования)
Макс. скорость отклика	Неограничена
Разрешение	0,01 мм
Срок службы батареи	Около 15000 часов (150 мм, 200 мм) 5000 часов (300 мм)
Дисплей	ЖК-дисплей, высота символа 7,5 мм (150, 200 мм) 10,2 мм (300 мм)
Комплектация	Коробка, 1 батарея

Оptionальные аксессуары

№	Описание
05CZA624	Кабель Digimatic с кнопкой передачи данных (1 м)
05CZA625	Кабель Digimatic с кнопкой передачи данных (2 м)
02AZD790A	Кабель U-Wave с кнопкой передачи данных
06ADV380A	Кабель прямого вывода USB (2 м)
050083-10	75-мм мостик для измерений глубины для моделей до 200 мм
050084-10	100-мм мостик для измерений глубины для моделей до 200 мм
050085-10	125-мм мостик для измерений глубины для 300-мм моделей

Расходуемые аксессуары

№	Описание
938882	Батарея SR44



Штанга 150 и 200 мм или 300 мм



050083-10

Штангенциркули ABSOLUTE Digimatic IP67 с твердосплавными губками

Функции	Серия 500
ORIGIN (Исходное положение: АБС.-Нуль)	
Автоотключение через 20 мин. простоя	
Предупреждение о низком напряжении	

Спецификация

Погрешность	≤ 200 мм : ±0,02 мм > 200 мм : ±0,03 мм (без учёта ошибки квантования)
Макс. скорость отклика	Неограничена
Глубиномер	Плоский
Разрешение	0,01 мм
Срок службы батареи	Около 15 000 часов
Дисплей	ЖК-дисплей, высота символов 7,5 мм
Комплектация	Коробка, 1 батарея

Оptionальные аксессуары

№	Описание
05CZA624	Кабель Digimatic с кнопкой передачи данных (1 м)
05CZA625	Кабель Digimatic с кнопкой передачи данных (2 м)
02AZD790A	Кабель U-Wave с кнопкой передачи данных
06ADV380A	Кабель прямого вывода USB (2 м)
050083-10	75-мм мостик для измерений глубины для моделей до 200 мм
050084-10	100-мм мостик для измерений глубины для моделей до 200 мм
050085-10	125-мм мостик для измерений глубины для 300-мм моделей

Расходуемые аксессуары

№	Описание
938882	Батарея SR44



Твердосплавные губки

Серия 500

Эти прочные штангенциркули с твердосплавными губками предназначены для надёжных измерений и решения широкого круга измерительных задач. Особенности:

- Система ABSOLUTE гарантирует надёжные измерения.
- Превосходная водо- и пылезащита (степень защиты IP67) позволяет использовать инструмент в условиях воздействия брызг СОЖ.
- Соответствует EN60529, пыленепроницаем и даже временное погружение в воду не вызывает повреждений.
- Чрезвычайно устойчив к действию СОЖ и смазки.
- Длительный срок службы батареи.



Метрические

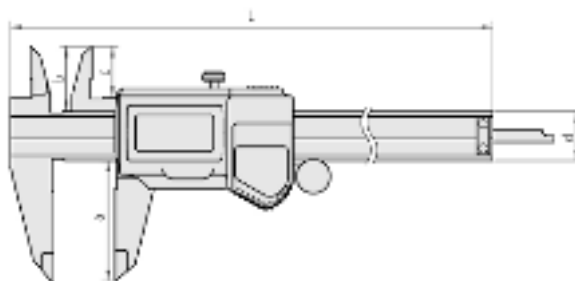
Твердосплавные губки для наружных/внутренних измерений

№	Диапазон [мм]	Вывод данных	Приводной ролик	L [мм]	a [мм]	b [мм]	c [мм]	d [мм]	Масса [г]
500-727-11	0-150			233	40	21	16,5	16	164
500-723-10	0-150			233	40	21	16,5	16	168
500-728-11	0-200			290	50	24,5	20	16	194
500-724-10	0-200			290	50	24,5	20	16	198

Метрические

Твердосплавные губки для наружных измерений

№	Диапазон [мм]	Вывод данных	Приводной ролик	L [мм]	a [мм]	b [мм]	c [мм]	d [мм]	Масса [г]
500-721-10	0-150			233	40	21	16,5	16	168
500-722-10	0-200			290	50	24,5	20	16	198



Штангенциркули AOS ABSOLUTE Digimatic

Серия 500

Эти штангенциркули Digimatic обеспечивают надёжные измерения, и имеют следующие преимущества:

- Теперь штангенциркули оснащаются датчиками AOS (Advanced Onsite Sensor), ранее используемыми только на влагостойких штангенциркулях ABS.
- Благодаря применению электромагнитного индукционного датчика ABSOLUTE эти штангенциркули не подвержены влиянию загрязнения шкалы при измерении. Вода, масло и т.д. на шкале не влияют на сигнал обнаружения (кроме моделей 300 мм).
- Высококачественная притирка направляющих обеспечивает плавный ход ползунка.
- Высококонтрастный дисплей с высотой символов 9 мм облегчает считывание результатов.
- Шкала ABSOLUTE не требует обнуления после включения и не имеет ограничения по скорости передвижения ползунка.
- Длительный срок службы батареи.



500-181-30

Метрические

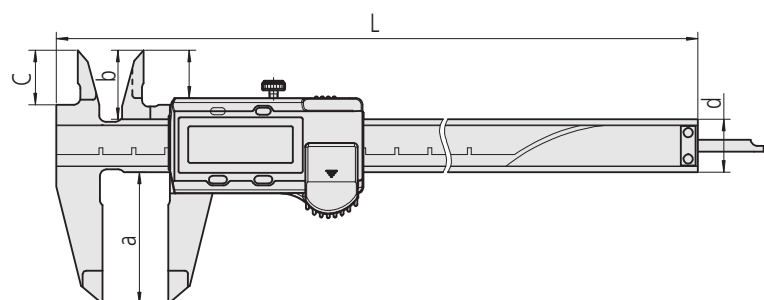
Без приводного ролика

№	Диапазон изм-й [мм]	Глубиномер	Вывод данных	L [мм]	a [мм]	b [мм]	c [мм]	d [мм]	Масса [г]
500-180-30	0-100	Ø1,9 мм		182	40	21	16,5	16	142
500-201-30	0-100	Ø1,9 мм	■	182	40	21	16,5	16	143
500-184-30	0-150	Ø1,9 мм		233	40	21	16,5	16	164
500-203-30	0-150	Ø1,9 мм	■	233	40	21	16,5	16	168
500-181-30	0-150	плоский		233	40	21	16,5	16	164
500-161-30	0-150	плоский	■	233	40	21	16,5	16	164
500-182-30	0-200	плоский		290	50	24,5	20	16	194
500-162-30	0-200	плоский	■	290	50	24,5	20	16	194
500-205	0-300	плоский	■	404	64	27,5	22	20	350

Метрические

С приводным роликом

№	Диапазон изм-й [мм]	Глубиномер	Вывод данных	L [мм]	a [мм]	b [мм]	c [мм]	d [мм]	Масса [г]
500-150-30	0-100	Ø1,9 мм	■	182	40	21	16,5	16	143
500-151-30	0-150	плоский	■	233	40	21	16,5	16	164
500-158-30	0-150	Ø1,9 мм	■	233	40	21	16,5	16	164
500-152-30	0-200	плоский	■	290	50	24,5	20	16	194
500-153	0-300	плоский	■	404	64	27,5	22	20	350



ABSOLUTE®



Функции	Серия 500
ORIGIN (Исходное положение: ABS.-Нуль)	■
ZERO / ABS (НУЛЬ/ABS.)	■
ВКЛ./ВЫКЛ.	■
Предупреждение о низком напряжении	■

Спецификация

Погрешность	≤ 200 мм : ±0,02 мм > 200 мм : ±0,03 мм (без учёта ошибки квантования)
Разрешение	0,01 мм
Макс. скорость отклика	Неограничена
Срок службы батареи	Около 18000 часов
Дисплей	ЖК-дисплей, высота символов 9 мм
Комплектация	Коробка, 1 батарея

Опциональные аксессуары

№	Описание
959149	Кабель Digimatic с кнопкой передачи данных (1 м)
959150	Кабель Digimatic с кнопкой передачи данных (2 м)
02AZD790C	Кабель U-Wave с кнопкой передачи данных
06ADV380C	Кабель USB с кнопкой передачи данных (2 м)
959143	Блок хранения данных
050083-10	75-мм мостик для измерений глубины для моделей до 200 мм
050084-10	100-мм мостик для измерений глубины для моделей до 200 мм
050085-10	125-мм мостик для измерений глубины для 300-мм моделей

Расходуемые аксессуары

№	Описание
938882	Батарея SR44



Круглый глубиномер



050083-10

Штангенциркули AOS ABSOLUTE Digimatic с твердосплавными губками

ABSOLUTE®



Серия 500

Эти штангенциркули Digimatic с твердосплавными губками предназначены для надёжных измерений и решения широкого круга измерительных задач. Особенности:

- Благодаря применению электромагнитного индукционного датчика ABSOLUTE эти штангенциркули не подвержены влиянию загрязнения шкалы при измерении. Вода, масло и т.д. на шкале не влияют на сигнал обнаружения.
- Высококачественная притирка направляющих обеспечивает плавный ход ползунка.
- Высококонтрастный дисплей с высотой символов 9 мм облегчает считывание результатов.
- Шкала ABSOLUTE не требует обнуления после включения и не имеет ограничения по скорости передвижения ползунка.
- Длительный срок службы батареи.

Функции	Серия 500
ORIGIN (Исходное положение: АБС.-Нуль)	☑
ZERO / ABS (НУЛЬ/АБС.)	☑
ВКЛ./ВЫКЛ.	☑
Предупреждение о низком напряжении	☑
Глубиномер	☑

Спецификация

Погрешность	≤ 200 мм : ±0,02 мм > 200 мм : ±0,03 мм (без учёта ошибки квантования)
Макс. скорость отклика	Неограничена
Разрешение	0,01 мм
Срок службы батареи	Около 18000 часов
Дисплей	ЖК-дисплей, высота символов 9 мм
Комплектация	Коробка, 1 батарея

Оptionальные аксессуары

№	Описание
959149	Кабель Digimatic с кнопкой передачи данных (1 м)
959150	Кабель Digimatic с кнопкой передачи данных (2 м)
02AZD790C	Кабель U-Wave с кнопкой передачи данных
06ADV380C	Кабель USB с кнопкой передачи данных (2 м)
959143	Блок хранения данных
050083-10	75-мм мостик для измерений глубины для моделей до 200 мм
050084-10	100-мм мостик для измерений глубины для моделей до 200 мм
050085-10	125-мм мостик для измерений глубины для 300-мм моделей

Расходуемые аксессуары

№	Описание
938882	Батарея SR44



Метрические

Твердосплавные губки для наружных/внутренних измерений

№	Диапазон [мм]	Вывод данных	Приводной ролик	L [мм]	a [мм]	b [мм]	c [мм]	d [мм]	Масса [г]
500-234-30	0-150	☑		233	40	21	16,5	16	168
500-155-30	0-150	☑	☑	233	40	21	16,5	16	168
500-236-30	0-200	☑		290	50	24,5	20	16	198
500-157-30	0-200	☑	☑	290	50	24,5	20	16	198

Метрические

Твердосплавные губки для наружных измерений

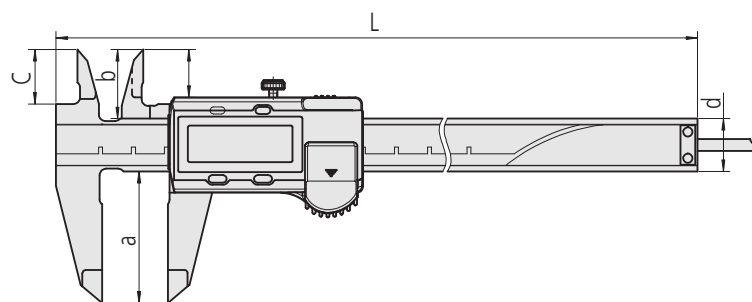
№	Диапазон [мм]	Вывод данных	Приводной ролик	L [мм]	a [мм]	b [мм]	c [мм]	d [мм]	Масса [г]
500-233-30	0-150	☑		233	40	21	16,5	16	168
500-154-30	0-150	☑	☑	233	40	21	16,5	16	168
500-235-30	0-200	☑		290	50	24,5	20	16	198
500-156-30	0-200	☑	☑	290	50	24,5	20	16	198



Твердосплавные губки



050083-10



Штангенциркули ABSOLUTE Digimatic IP67 с питанием от солнечных батарей

Серия 500

Эти штангенциркули ABSOLUTE Digimatic с питанием от фотоэлементов являются надёжным и высокоэффективным инструментом.

- Высокоэффективная модель.
- Используя солнечную энергию, штангенциркуль не нуждается в смене батареи сохраняя тем самым экологию.
- Для работы достаточно всего 60 люкс окружающей освещённости.
- Благодаря встроенному конденсатору измерения возможны даже при временной освещённости менее 60 люкс.
- Превосходная водо- и пылезащита (степень защиты IP67) позволяет использовать инструмент в условиях воздействия брызг СОЖ.



500-772

Метрические

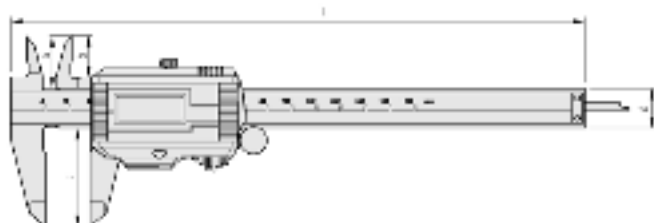
Без приводного ролика

№	Диапазон [мм]	Глубиномер	Вывод данных	L [мм]	a [мм]	b [мм]	c [мм]	d [мм]	Масса [г]
500-772	0-150	плоский		233	21	16,5	40	16	180
500-792	0-150	ø1,9 мм		233	21	16,5	40	16	180
500-778	0-150	плоский	■	233	21	16,5	40	16	180
500-773	0-200	плоский		290	24,5	20	50	16	210
500-779	0-200	плоский	■	290	24,5	20	50	16	210

Метрические

С приводным роликом

№	Диапазон [мм]	Глубиномер	Вывод данных	L [мм]	a [мм]	b [мм]	c [мм]	d [мм]	Масса [г]
500-774	0-150	плоский		233	21	16,5	40	16	180
500-776	0-150	плоский	■	233	21	16,5	40	16	180
500-775	0-200	плоский		290	24,5	20	50	16	210
500-777	0-200	плоский	■	290	24,5	20	50	16	210



Функции	Серия 500
ORIGIN (Исходное положение: АБС.-Нуль)	■

Спецификация

Погрешность	±0,02 мм (без учёта ошибки квантования)
Макс. скорость отклика	Неограничена
Питание	Солнечные элементы
Разрешение	0,01 мм
Дисплей	ЖК-дисплей; высота символов 7,5 мм
Комплектация	В коробке

Оptionальные аксессуары

№	Описание
05CZA624	Кабель Digimatic с кнопкой передачи данных (1 м)
05CZA625	Кабель Digimatic с кнопкой передачи данных (2 м)
02AZD790A	Кабель U-Wave с кнопкой передачи данных
06ADV380A	Кабель прямого вывода USB (2 м)
050083-10	75-мм мостик для измерений глубины для моделей до 200 мм
050084-10	100-мм мостик для измерений глубины для моделей до 200 мм



050083-10

Штангенциркули ABSOLUTE Digimatic с питанием от солнечных батарей

Серия 500

ABSOLUTE®



Эти штангенциркули ABSOLUTE Digimatic с питанием от фотоэлементов обеспечивают надёжные измерения. Особенности:

- Для работы достаточно всего 60 люкс окружающей освещённости.

Функции	Серия 500
ORIGIN (Исходное положение: АБС.-Нуль)	
Спецификация	
Погрешность	±0,02 мм (без учёта ошибки квантования)
Макс. скорость отклика	Неограничена
Питание	Солнечные элементы
Разрешение	0,01 мм
Дисплей	ЖК-дисплей; высота символов 7,5 мм
Комплектация	В коробке

Опциональные аксессуары

№	Описание
959149	Кабель Digimatic с кнопкой передачи данных (1 м)
959150	Кабель Digimatic с кнопкой передачи данных (2 м)
02AZD790C	Кабель U-Wave с кнопкой передачи данных
06ADV380C	Кабель USB с кнопкой передачи данных (2 м)
959143	Блок хранения данных
050083-10	75-мм мостик для измерений глубины для моделей до 200 мм
050084-10	100-мм мостик для измерений глубины для моделей до 200 мм



500-444



500-457



050083-10

Метрические

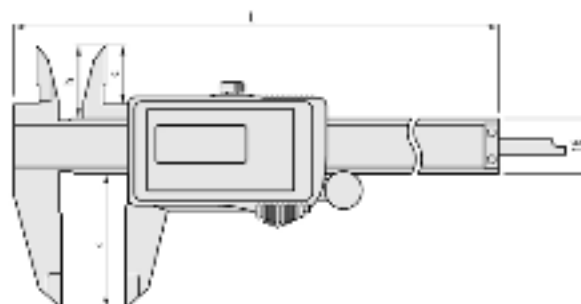
Без приводного ролика

№	Диапазон [мм]	Глубиномер	Вывод данных	L [мм]	a [мм]	b [мм]	c [мм]	Масса [г]
500-457	0-150	плоский		233	40	21	16,5	150
500-458	0-200	плоский		290	50	24	20	180

Метрические

С приводным роликом

№	Диапазон [мм]	Глубиномер	Вывод данных	L [мм]	a [мм]	b [мм]	c [мм]	Масса [г]
500-453	0-100	∅1,9 мм		182	40	21	16,5	125
500-443	0-100	∅1,9 мм		182	40	21	16,5	145
500-454	0-150	плоский		233	40	21	16,5	150
500-444	0-150	плоский		233	40	21	16,5	170
500-455	0-200	плоский		290	50	24	20	180
500-445	0-200	плоский		290	50	24	20	200



Штангенциркули ABSOLUTE Digimatic с большим диапазоном измерений

Серия 500

Эти модели Digimatic большого диапазона измерений имеют следующие особенности:

- Прочная конструкция с диапазоном измерений до 1000 мм.
- Система ABSOLUTE гарантирует надёжные измерения.

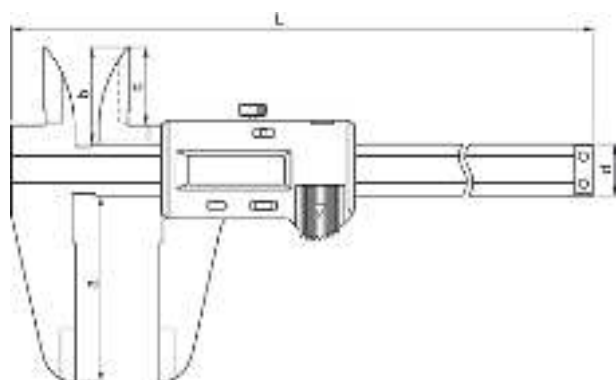
ABSOLUTE®



500-500-10

Метрические

№	Диапазон [мм]	L [мм]	a [мм]	b [мм]	c [мм]	d [мм]	Масса [г]
500-500-10	0-450	630	90	47	38	25	1170
500-501-10	0-600	780	90	47	38	25	1350
500-502-10	0-1000	1240	130	61	50	32	3300



Функции	Серия 500
ORIGIN (Исходное положение: АБС.-Нуль)	☑
ZERO / ABS (НУЛЬ/АБС.)	☑
ВКЛ./ВЫКЛ.	☑
Предупреждение о низком напряжении	☑
Вывод данных	☑

Спецификация

Погрешность	≤ 600 мм : ±0,05 мм ≤ 1000 мм : ±0,07 мм (без учёта ошибки квантования)
Макс. скорость отклика	Неограничена
Разрешение	0,01 мм
Срок службы батареи	Около 20000 часов
Дисплей	ЖК-дисплей; высота символов 10 мм
Комплектация	Футляр, 1 батарея

Оptionальные аксессуары

№	Описание
959149	Кабель Digimatic с кнопкой передачи данных (1 м)
959150	Кабель Digimatic с кнопкой передачи данных (2 м)
02AZD790C	Кабель U-Wave с кнопкой передачи данных
06ADV380C	Кабель USB с кнопкой передачи данных (2 м)
959143	Блок хранения данных

Расходуемые аксессуары

№	Описание
938882	Батарея SR44

Штангенциркули ABSOLUTE Digimatic со скруглёнными губками

Серия 550

Эти штангенциркули Digimatic имеют скруглённые губки для измерения внутренних размеров. Особенности:

- Скруглённые измерительные поверхности для измерения внутренних размеров.
- Система ABSOLUTE гарантирует надёжные измерения.



200/300 мм



Серия 550		550-203-10	до 550-207-10	550-301-10	550-331-10
Функции					
ORIGIN (Исходное положение: АБС-Нуль)		■		■	■
OFFSET (Вылет)*				■	■
ВКЛ./ВЫКЛ.		■			
Автоотключение через 20 мин. простоя				■	■
Предупреждение о низком напряжении		■		■	■
Вывод данных		■		■	■
Предустановка				■	■

Спецификация

Погрешность	См. перечень технических характеристик (без учёта ошибки квантования)
Макс. скорость отклика	Неограничена
Разрешение	0,01 мм
Срок службы батареи	Около 3 лет (200 мм), 1 года (300 мм), 3,5 года (> 300 мм)
Дисплей	ЖК-дисплей, высота символов: 7,5 мм (200 мм) 10,2 мм (300 мм) 10 мм (> 300 мм)
Комплектация	Коробка, 1 батарея

Оptionальные аксессуары

№	Описание
959149	Кабель Digimatic с кнопкой передачи данных (1 м)
959150	Кабель Digimatic с кнопкой передачи данных (2 м)
02AZD790C	Кабель U-Wave с кнопкой передачи данных
06ADV380C	Кабель USB с кнопкой передачи данных (2 м)
959143	Блок хранения данных

Оptionальные аксессуары для IP67

№	Описание
05CZA624	Кабель Digimatic с кнопкой передачи данных (1 м)
05CZA625	Кабель Digimatic с кнопкой передачи данных (2 м)
02AZD790A	Кабель U-Wave с кнопкой передачи данных
06ADV380A	Кабель прямого вывода USB (2 м)

Расходуемые аксессуары

№	Описание
938882	Батарея SR44



*10 мм



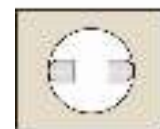
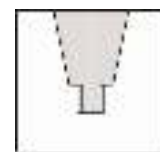
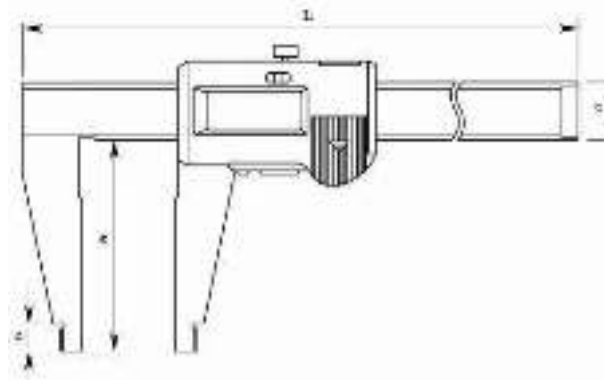
550-301-10

Метрические

№	Диапазон [мм]	Погрешность [мм]	Внутреннее измерение от	Примечания	L [мм]	a [мм]	b [мм]	c [мм]	Масса [г]
550-301-10	0-200	±0,03	10 мм	IP67	290	60	8	16	180
550-331-10	0-300	±0,04	10 мм	IP67	403	75	12	20	380

Метрические

№	Диапазон [мм]	Погрешность [мм]	Внутреннее измерение от	L [мм]	a [мм]	b [мм]	c [мм]	Масса [г]
550-203-10	0-450	±0,05	20 мм	630	100	18	25	1110
550-205-10	0-600	±0,05	20 мм	780	100	18	25	1290
550-207-10	0-1000	±0,07	20 мм	1240	140	24	32	3350



Скруглённые измерительные поверхности для измерения внутренних размеров

Штангенциркули ABSOLUTE Digimatic со скругленными и стандартными губками

Серия 551

Эти штангенциркули Digimatic имеют скруглённые губки для измерения внутренних размеров и стандартные губки. Особенности:

- Заострённые измерительные поверхности для измерения наружных размеров.
- Скругленные измерительные поверхности для измерения внутренних размеров.
- Система ABSOLUTE гарантирует надёжные измерения.



200/300 мм



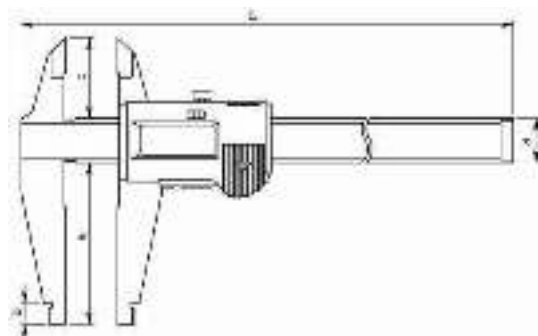
551-301-10

Метрические

№	Диапазон [мм]	Внутреннее измерение от	Погрешность [мм]	Примечания	L [мм]	a [мм]	b [мм]	c [мм]	d [мм]	Масса [г]
551-301-10	0-200	10 мм	±0,03	IP67	290	60	8	30	16	196
551-331-10	0-300	10 мм	±0,04	IP67	403	90	10	40	20	420

Метрические

№	Диапазон [мм]	Внутреннее измерение от	Погрешность [мм]	L [мм]	a [мм]	b [мм]	c [мм]	d [мм]	Масса [г]
551-204-10	0-500	20 мм	±0,06	680	150	18	56	25	1060
551-206-10	0-750	20 мм	±0,06	963	150	18	56	25	1410
551-207-10	0-1000	20 мм	±0,07	1230	150	20	56	32	3430



Скругленные поверхности губок для измерения внутренних размеров

Функции	Серия 551			
	551-204-10	до 551-207-10	551-301-10	551-331-10
ORIGIN (Исходное положение: АБС-Нуль)	■	■	■	■
OFFSET (Вылет)* ВКЛ./ВЫКЛ.	■	■	■	■
Автоотключение через 20 мин. простоя	■	■	■	■
Предупреждение о низком напряжении	■	■	■	■
Вывод данных	■	■	■	■
Предустановка	■	■	■	■

Спецификация

Погрешность	См. перечень технических характеристик (без учёта ошибки квантования)
Макс. скорость отклика	Неограничена
Разрешение	0,01 мм
Срок службы батареи	Около 3 лет (200 мм), 1 года (300 мм), 3,5 года (> 300 мм)
Дисплей	ЖК-дисплей, высота символов: 7,5 мм (200 мм) 10,2 мм (300 мм) 10 мм (> 300 мм)
Комплектация	Коробка, 1 батарея

Оptionальные аксессуары

№	Описание
959149	Кабель Digimatic с кнопкой передачи данных (1 м)
959150	Кабель Digimatic с кнопкой передачи данных (2 м)
02AZD790C	Кабель U-Wave с кнопкой передачи данных
06ADV380C	Кабель USB с кнопкой передачи данных (2 м)
959143	Блок хранения данных

Оptionальные аксессуары для IP67

№	Описание
05CZA624	Кабель Digimatic с кнопкой передачи данных (1 м)
05CZA625	Кабель Digimatic с кнопкой передачи данных (2 м)
02AZD790A	Кабель U-Wave с кнопкой передачи данных
06ADV380A	Кабель прямого вывода USB (2 м)

Расходуемые аксессуары

№	Описание
938882	Батарея SR44



*10 мм

Штангенциркули ABSOLUTE Digimatic IP66 из углепластика

Серия 552

Эти лёгкие штангенциркули со стальными губками имеют следующие особенности:

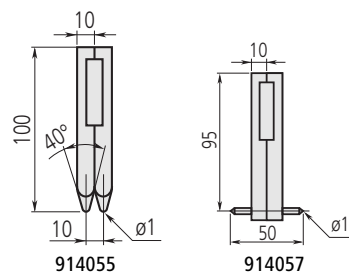
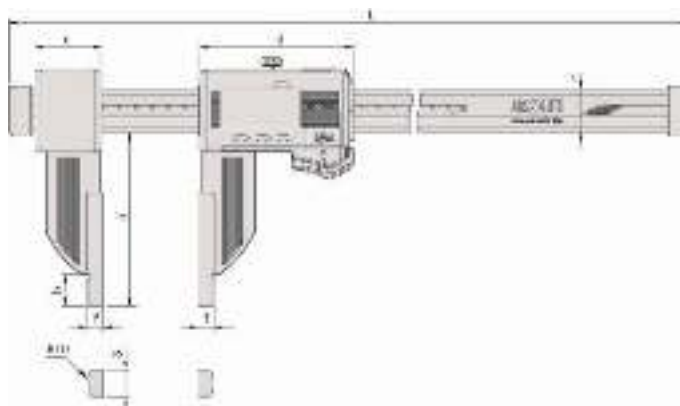
- Благодаря сверхлёгкой конструкции из прочного углепластика масса штангенциркулей снижена на 50%.
- Превосходная водо- и пылезащита (степень защиты IP66) позволяет использовать инструмент в условиях воздействия брызг СОЖ.
- Непосредственное считывание результатов внутренних измерений с ЖК-экрана без расчётов (значение вылета губок можно легко установить с помощью кнопки OFFSET).
- Функция предустановки для задания начальной точки.



552-304-10

Метрические

№	Диапазон [мм]	Погрешность [мм]	Внутреннее измерение от	L [мм]	a [мм]	b [мм]	c [мм]	d [мм]	e [мм]	f [мм]	Масса [г]
552-302-10	0-450	±0,04	20 мм	640	100	18	41,2	91,8	25	10	715
552-303-10	0-600	±0,04	20 мм	790	100	18	41,2	91,8	25	10	790
552-304-10	0-1000	±0,05	20 мм	1230	150	24	62,8	113,8	32	10	1760
552-305-10	0-1500	±0,09	20 мм	1740	150	24	62,8	113,8	32	10	2160
552-306-10	0-2000	±0,12	20 мм	2250	150	24	62,8	113,8	32	10	2560



Функции	Серия 552
ORIGIN (Исходное положение: АБС.-Нуль)	
OFFSET (Вылет)*	
DATA/HOLD (Передача данных/ Удержание значения)	
Автоотключение через 20 мин. простоя	
Предупреждение о низком напряжении	
Вывод данных	
Предустановка	

Спецификация

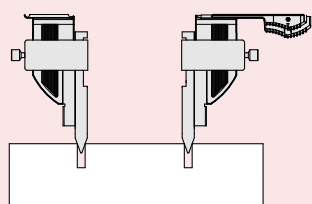
Погрешность	См. перечень технических характеристик (без учёта ошибки квантования)
Макс. скорость отклика	Неограничена
Разрешение	0,01 мм
Срок службы батареи	Около 5000 часов
Дисплей	ЖК-дисплей; высота символов 10 мм
Комплектация	Коробка, 1 батарея

Оptionальные аксессуары

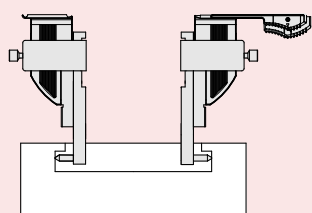
№	Описание
05CZA624	Кабель Digimatic с кнопкой передачи данных (1 м)
05CZA625	Кабель Digimatic с кнопкой передачи данных (2 м)
02AZD790A	Кабель U-Wave с кнопкой передачи данных
06ADV380A	Кабель прямого вывода USB (2 м)
914055	Пара губок для измерения межцентрового расстояния (более 10 мм)
914057	Пара губок для измерения внутреннего размера пазов и канавок (более 50 мм)
914053	Держатели для специальных измерительных губок с диапазоном измерения до 600 мм
914054	Держатели для специальных измерительных губок с диапазоном измерения до 1000 мм

Расходуемые аксессуары

№	Описание
938882	Батарея SR44



межцентровое расстояние



внутренний размер паза

* 20мм



Штангенциркули ABSOLUTE Digimatic IP66 из углепластика с керамическими губками

Серия 552

Эти лёгкие штангенциркули Digimatic с керамическими губками имеют следующие особенности:

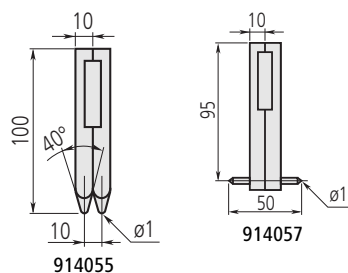
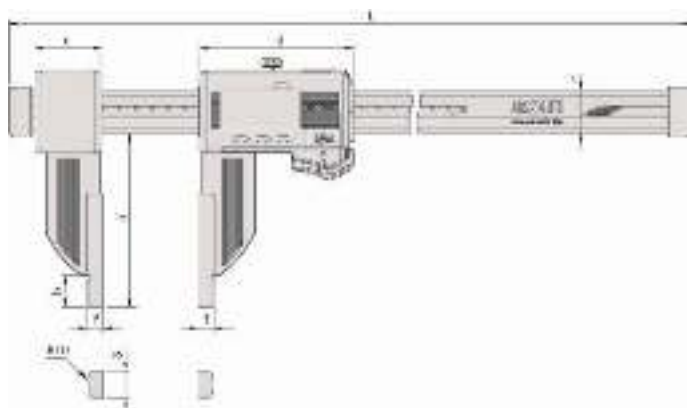
- Благодаря сверхлёгкой конструкции из прочного углепластика масса штангенциркулей снижена на 50%.
- Превосходная водо- и пылезащита (степень защиты IP67) позволяет использовать инструмент в условиях воздействия брызг СОЖ.
- Непосредственное считывание результатов внутренних измерений с ЖК-экрана без расчётов (значение вылета губок можно легко установить с помощью кнопки OFFSET).
- Функция предустановки для задания начальной точки.



552-156-10

Метрические

№	Диапазон [мм]	Погрешность [мм]	Внутреннее измерение от	L [мм]	a [мм]	b [мм]	c [мм]	d [мм]	e [мм]	f [мм]	Масса [г]
552-155-10	0-450	±0,04	20 мм	640	100	18	41,2	91,8	25	10	715
552-156-10	0-600	±0,04	20 мм	790	100	18	41,2	91,8	25	10	790



Функции	Серия 552
ORIGIN (Исходное положение: АБС.-Нуль)	<input type="checkbox"/>
OFFSET (Вылет)*	<input type="checkbox"/>
DATA/HOLD (Передача данных/ Удержание значения)	<input type="checkbox"/>
Автоотключение через 20 мин. простоя	<input type="checkbox"/>
Предупреждение о низком напряжении	<input type="checkbox"/>
Вывод данных	<input type="checkbox"/>
Предустановка	<input type="checkbox"/>

Спецификация

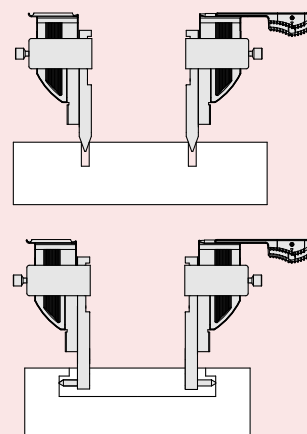
Погрешность	См. перечень технических характеристик (без учёта ошибки квантования)
Макс. скорость отклика	Неограничена
Разрешение	0,01 мм
Срок службы батареи	Около 5000 часов
Дисплей	ЖК-дисплей, высота символов: 10 мм
Комплектация	Коробка, 1 батарея

Оptionальные аксессуары

№	Описание
05CZA624	Кабель Digimatic с кнопкой передачи данных (1 м)
05CZA625	Кабель Digimatic с кнопкой передачи данных (2 м)
02AZD790A	Кабель U-Wave с кнопкой передачи данных
06ADV380A	Кабель прямого вывода USB (2 м)
914055	Пара губок для измерения межцентрового расстояния (более 10 мм)
914057	Пара губок для измерения внутреннего размера пазов и канавок (более 50 мм)
914053	Держатели для специальных измерительных губок с диапазоном измерения до 600 мм

Расходуемые аксессуары

№	Описание
938882	Батарея SR44



* 20 мм

Штангенциркули ABSOLUTE Digimatic IP66 из углепластика с удлинёнными губками

Серия 552

Эти лёгкие штангенциркули Digimatic с удлинёнными губками имеют следующие особенности:

- Благодаря сверхлёгкой конструкции из прочного углепластика масса штангенциркулей снижена на 50%.
- Превосходная водо- и пылезащита (степень защиты IP67) позволяет использовать инструмент в условиях воздействия брызг СОЖ.
- Непосредственное считывание результатов внутренних измерений с ЖК-экрана без расчётов (значение вылета губок можно легко установить с помощью кнопки OFFSET).
- Функция предустановки для задания начальной точки.



Функции	Серия 552
ORIGIN (Исходное положение: АБС.-Нуль)	
OFFSET (Вылет)*	
DATA/HOLD (Передача данных/ Удержание значения)	
Автоотключение через 20 мин. простоя	
Предупреждение о низком напряжении	
Вывод данных	
Предустановка	

Спецификация

Погрешность	См. перечень технических характеристик (без учёта ошибки квантования)
Макс. скорость отклика	Неограничена
Разрешение	0,01 мм
Срок службы батареи	Около 5000 часов
Дисплей	ЖК-дисплей, высота символов: 10 мм
Комплектация	Коробка, 1 батарея

Оptionальные аксессуары

№	Описание
05CZA624	Кабель Digimatic с кнопкой передачи данных (1 м)
05CZA625	Кабель Digimatic с кнопкой передачи данных (2 м)
06ADV380A	Кабель прямого вывода USB (2 м)
02AZD790A	Кабель U-Wave с кнопкой передачи данных

Расходуемые аксессуары

№	Описание
938882	Батарея SR44



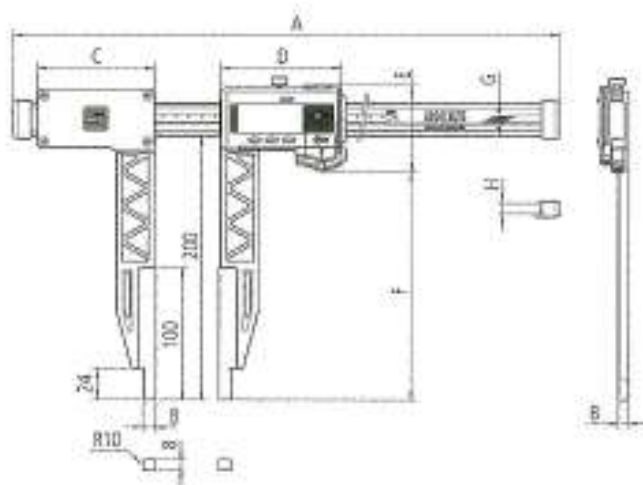
*	метрический
≤ 600 мм	20 мм
≤ 1000 мм	20 мм



552-151-10

Метрические

№	Диапазон [мм]	Погрешность [мм]	Внутреннее измерение от	A [мм]	C [мм]	D [мм]	F [мм]	E [мм]	H [мм]	G [мм]	Масса [г]
552-150-10	0-450	±0,06	20 мм	680	89	91,8	173	65,5	8	25	1215
552-151-10	0-600	±0,06	20 мм	830	89	91,8	173	65,5	8	25	1290
552-152-10	0-1000	±0,07	20 мм	1280	110	113,8	170,5	73	12	32	2090
552-153-10	0-1500	±0,11	20 мм	1790	110	113,8	170,5	73	12	32	2490
552-154-10	0-2000	±0,14	20 мм	2300	110	113,8	170,5	73	12	32	2890



B = 10 мм

Штангенциркули ABSOLUTE Digimatic IP66 из углепластика со сменными губками/ разметчиками

Серия 552

Эти лёгкие штангенциркули Digimatic с опциональными сменными губками имеют следующие особенности:

- Благодаря сверхлёгкой конструкции из прочного углепластика масса штангенциркулей снижена на 50%.
- Превосходная водо- и пылезащита (степень защиты IP67) позволяет использовать инструмент в условиях воздействия брызг СОЖ.
- Непосредственное считывание результатов внутренних измерений с ЖК-экрана без расчётов (значение вылета губок можно легко установить с помощью кнопки OFFSET).
- Функция предустановки для задания начальной точки.



552-182-10
с дополнительными принадлежностями



Функции	Серия 552
ORIGIN (Исходное положение: АБС.-Нуль)	
OFFSET	
DATA/HOLD (Передача данных/ Удержание значения)	
Автоотключение через 20 мин. простоя	
Предупреждение о низком напряжении	
Вывод данных	
Предустановка	

Спецификация

Погрешность	См. перечень технических характеристик (без учёта ошибки квантования)
Макс. скорость отклика	Неограничена
Разрешение	0,01 мм
Срок службы батареи	Около 5000 часов
Дисплей	ЖК-дисплей, высота символов: 10 мм
Комплектация	Коробка, 1 батарея

Стандартные аксессуары

№	Описание
05GZA033	Зажим разметчика (9 x 9 мм)

Опциональные аксессуары

№	Описание
05CZA624	Кабель Digimatic с кнопкой передачи данных (1 м)
05CZA625	Кабель Digimatic с кнопкой передачи данных (2 м)
02AZD790A	Кабель U-Wave с кнопкой передачи данных
06ADV380A	Кабель прямого вывода USB (2 м)

Расходуемые аксессуары

№	Описание
938882	Батарея SR44

Метрические

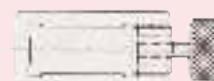
№	Диапазон [мм]	Погрешность [мм]	Масса [г]
552-181-10	0-450	±0,04	650
552-182-10	0-600	±0,04	725
552-183-10	0-1000	±0,05	1480
552-184-10	0-1500	±0,09	1880
552-185-10	0-2000	±0,12	2280

Погрешность: без губок



Стандартные наконечники	Измерительный диапазон	0-450 мм / 0-18"		0-600 мм / 0-24"		0-1000 мм / 0-40"		0-1500 мм / 0-60"		0-2500 мм / 0-80"		
		Ошибки соединения		± 0.06 мм / ± 0.0025"		± 0.06 мм / ± 0.0025"		± 0.07 мм / ± 0.0030"		± 0.11 мм / ± 0.0045"		
Точечные наконечники	Диапазон (мм)	в	50 - 500 мм		50 - 650 мм		50 - 1050 мм		50 - 1550 мм		50 - 2050 мм	
		вне	0 - 450 мм		0 - 600 мм		0 - 1000 мм		0 - 1500 мм		0 - 2000 мм	
	Диапазон (дюймы)	в	50.8 - 500.8 мм / 2 - 20"		50.8 - 650.8 мм / 2 - 26"		50.8 - 1050.8 мм / 2 - 42"		50.8 - 1550.8 мм / 2 - 62"		50.8 - 2550.8 мм / 2 - 82"	
		вне	0 - 450 мм / 0 - 18"		0 - 600 мм / 0 - 24"		0 - 1000 мм / 0 - 40"		0 - 1500 мм / 0 - 60"		0 - 2000 мм / 0 - 80"	
Ошибки соединения		± 0.09 мм / ± 0.0035"		± 0.09 мм / ± 0.0035"		± 0.10 мм / ± 0.0040"		± 0.14 мм / ± 0.0055"		± 0.17 мм / ± 0.0070"		
Наконечники для отверстий	Диапазон (мм)	30 - 480 мм		30 - 630 мм		30 - 1030 мм		30 - 1530 мм		30 - 2030 мм		
	Диапазон (дюймы)	30.48 - 480.8 мм / 1.2 - 19.2"		30.48 - 630.48 мм / 1.2 - 25.2"		30.48 - 1030.48 мм / 1.2 - 41.2"		30.48 - 1530.48 мм / 1.2 - 61.2"		30.48 - 2030.8 мм / 1.2 - 81.2"		
	Ошибки соединения	± 0.08 мм / ± 0.0030"		± 0.08 мм / ± 0.0030"		± 0.09 мм / ± 0.0035"		± 0.13 мм / ± 0.0055"		± 0.16 мм / ± 0.0065"		
Метчик	Диапазон (мм)	30 - 480 мм		30 - 630 мм		30 - 1030 мм		30 - 1530 мм		30 - 2030 мм		
	Диапазон (дюймы)	30.48 - 480.8 мм / 1.2 - 19.2"		30.48 - 630.48 мм / 1.2 - 25.2"		30.48 - 1030.48 мм / 1.2 - 41.2"		30.48 - 1530.48 мм / 1.2 - 61.2"		30.48 - 2030.8 мм / 1.2 - 81.2"		
	Ошибки соединения	± 0.10 мм / ± 0.0040"		± 0.10 мм / ± 0.0040"		± 0.11 мм / ± 0.0045"		± 0.15 мм / ± 0.0060"		± 0.18 мм / ± 0.0070"		
Плоская губка + метчик (07GZA000)	Диапазон	0 - 450 мм / 0 - 17"		0 - 600 мм / 0 - 23.7"		0 - 1000 мм / 0 - 39.4"		0 - 1500 мм / 0 - 59.4"		0 - 2500 мм / 0 - 79.6"		
	Ошибки соединения	± 0.10 мм / ± 0.0040"		± 0.10 мм / ± 0.0040"		± 0.11 мм / ± 0.0045"		± 0.15 мм / ± 0.0060"		± 0.18 мм / ± 0.0070"		
Плоская губка + точечный наконечник	Диапазон (мм)	в	25 - 475 мм		25 - 625 мм		25 - 1025 мм		25 - 1525 мм		25 - 2025 мм	
		вне	0 - 450 мм		0 - 600 мм		0 - 1000 мм		0 - 1500 мм		0 - 2000 мм	
	Диапазон (дюймы)	в	25.4 - 475.4 мм / 1 - 19"		25.4 - 625.4 мм / 1 - 24"		25.4 - 1025.4 мм / 1 - 41"		25.4 - 1525.4 мм / 1 - 62"		25.4 - 2025.4 мм / 1 - 81"	
		вне	0 - 450 мм / 0 - 18"		0 - 600 мм / 0 - 24"		0 - 1000 мм / 0 - 40"		0 - 1500 мм / 0 - 60"		0 - 2000 мм / 0 - 80"	
Ошибки соединения		± 0.12 мм / ± 0.0050"		± 0.12 мм / ± 0.0050"		± 0.13 мм / ± 0.0055"		± 0.17 мм / ± 0.0070"		± 0.20 мм / ± 0.0080"		
Плоская губка + наконечник для отверстий	Диапазон (мм)	15 - 465 мм		15 - 615 мм		15 - 1015 мм		15 - 1515 мм		15 - 2015 мм		
	Диапазон (дюймы)	15.24 - 465.24 мм / 0.6 - 18.6"		15.24 - 615.24 мм / 0.6 - 24.6"		15.24 - 1015.24 мм / 0.6 - 40.6"		15.24 - 1515.24 мм / 0.6 - 60.6"		15.24 - 2015.24 мм / 0.6 - 80.6"		
	Ошибки соединения	± 0.12 мм / ± 0.0045"		± 0.11 мм / ± 0.0045"		± 0.12 мм / ± 0.0050"		± 0.16 мм / ± 0.0066"		± 0.19 мм / ± 0.0075"		

Погрешность с различными губками

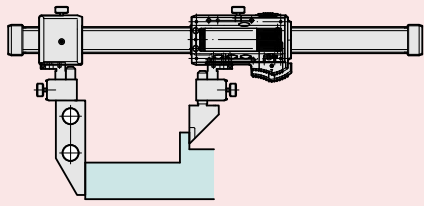


05GZA033

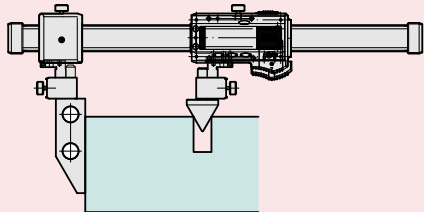
Штангенциркули ABSOLUTE Digimatic IP66 из углепластика со сменными губками/ разметчиками

Серия 552

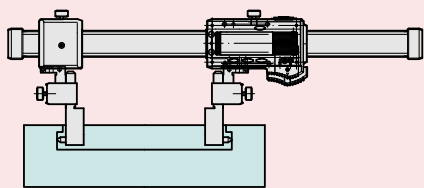
Сменные измерительные губки (приобретаются отдельно)



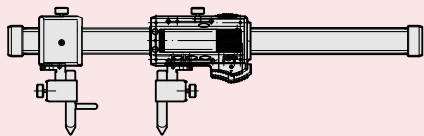
Плоская губка + стандартная губка



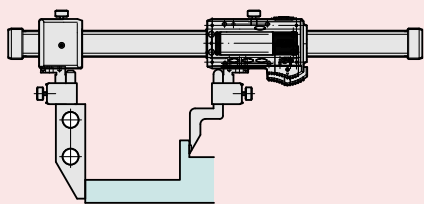
Плоская губка + губка для межцентровых расстояний



Внутренние точечные губки



Разметочные губки



Плоская губка + разметчик для штангенрейсмасов



Стандартные губки



Для межцентровых расстояний



С плоской губкой

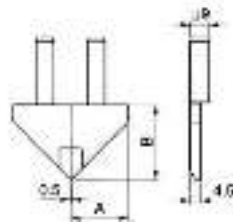


Внутренние точечные губки

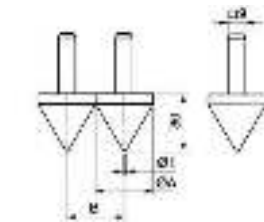


Разметочные губки

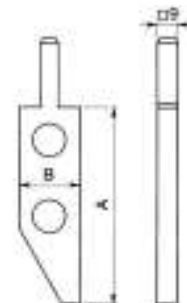
№	Тип	A	B	Масса [г]
07CZA056	Стандартные (пара)	28 мм	30 мм	90,6
07CZA057	Для межцентровых расстояний (пара)	30 мм	30 мм	119,6
07CZA044	Поверочная плита(1 штука)	90 мм	28 мм	191,3
07CZA058	Внутренние точечные губки (пара)	25 мм	50 мм	98,8
07CZA055	Разметчик (пара)	8 мм	30 мм	63,2
07GZA000.	Разметчик для штангенрейсмасов			120



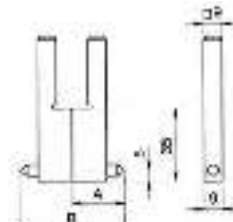
Стандартные губки



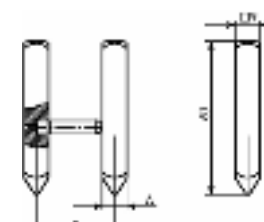
Для межцентровых расстояний



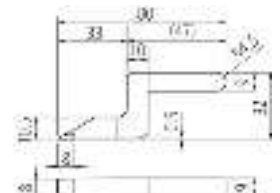
С плоской губкой



Внутренние точечные губки



Разметочные губки



Разметчик для штангенрейсмасов

Штангенциркули нониусные

Серия 530

Эти стандартные нониусные штангенциркули имеют следующие особенности:

- Матовое хромовое покрытие основной шкалы и нониуса обеспечивает превосходное считывание результатов измерений.
- Приподнятые поверхности скольжения.



530-122

Метрические

Цена деления: 0,02 мм

№	Диапазон [мм]	Глубиномер	Погрешность [мм]	L [мм]	a [мм]	b [мм]	c [мм]	d [мм]	Масса [г]
530-122	0-150	плоский	±0,03	229	40	21	17	16	143
530-123	0-200	плоский	±0,03	288	50	24,5	20,5	16	180
530-124	0-300	плоский	±0,04	404	64	27,5	22	20	355

Метрические

Цена деления: 0,05 мм

№	Диапазон [мм]	Глубиномер	Погрешность [мм]	L [мм]	a [мм]	b [мм]	c [мм]	d [мм]	Масса [г]
530-100	0-100	∅1,9 мм	±0,05	182	40	21,5	17	16	128
530-102	0-150	∅1,9 мм	±0,05	229	40	21	17	16	144
530-101	0-150	плоский	±0,05	229	40	21	17	16	143
530-108	0-200	плоский	±0,05	288	50	24,5	20,5	16	180
530-109	0-300	плоский	±0,08	404	64	27,5	22	20	355
530-501	0-600	нет	±0,1	780	90	47	38	25	1300
530-502	0-1000	нет	±0,15	1240	130	60	50	32	3300

Метрический/ Дюймовый

Цена деления: 0,02 мм-1/1000"

№	Диапазон измерений	Погрешность	Глубиномер	L [мм]	a [мм]	b [мм]	c [мм]	d [мм]	Масса [г]
530-312	0-150 мм/ 0-6"	±0,03 мм/0,0015"	плоский	229	40	21	17	16	143
530-118	0-200 мм/ 0-8"	±0,03 мм/0,0015"	плоский	288	50	24,5	20,5	16	180
530-119	0-300 мм/ 0-12"	±0,04 мм/0,002"	плоский	404	64	27,5	22	20	355

Метрический/ Дюймовый

Цена деления: 0,05 мм-1/128"

№	Диапазон измерений	Погрешность	Глубиномер	L [мм]	a [мм]	b [мм]	c [мм]	d [мм]	Масса [г]
530-104	0-150 мм/ 0-6"	±0,05 мм/0,002"	плоский	229	40	21	17	16	143
530-316	0-150 мм/ 0-6"	±0,05 мм/0,002"	плоский	229	40	21	17	16	145
530-114	0-200 мм/ 0-8"	±0,05 мм/0,002"	плоский	288	50	24,5	20,5	16	180
530-115	0-300 мм/ 0-12"	±0,08 мм/0,003"	плоский	404	64	27,5	22	20	355



Спецификация

Погрешность	См. перечень технических характеристик
Комплектация	В коробке

Оptionальные аксессуары

№	Описание
050083-10	75-мм мостик для измерений глубины для моделей до 200 мм
050084-10	100-мм мостик для измерений глубины для моделей до 200 мм
050085-10	125-мм мостик для измерений глубины для 300-мм моделей



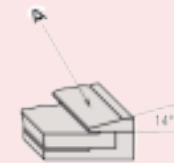
530-316

Стпорный винт под рамкой



530-104

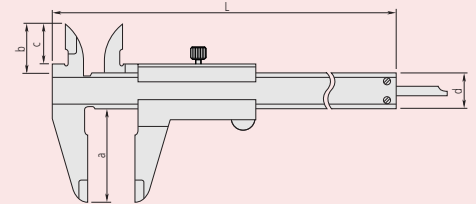
с метрической/дюймовой шкалой



Легкое считывание благодаря наклону нониусной шкалы на 14 градусов

Matr. ISO-Gew			
Non-std. int. Galt. [mm]	Std. Passo [mm]	Non-std. int. m. [mm]	Std. m. [mm]
3	0,5	2,45	2,5
4	0,7	3,24	3,3
5	0,8	4,13	4,2
6	1	5,02	5
8	1,25	6,63	6,8
10	1,5	8,38	8,5
12	1,75	10,11	10,2
16	2	13,84	14
20	2,5	17,58	17,5
Whitworth			
3 in. [mm]	1/16 in. [mm]	1/8 in. [mm]	1/4 in. [mm]
1/4	20	4,75	5,0
3/8	18	5,18	5,4
1/2	16	7,48	7,7
3/4	12	9,58	10,2
1	11	14,32	14,5
1 1/4	10	18,0	18,2
1 1/2	9	22,61	19
2	8	27,29	27,5

Только 530-316



Штангенциркули нониусные с твердосплавными губками

Серия 530

Эти нониусные штангенциркули с твердосплавными измерительными поверхностями имеют следующие особенности:

- Матовое хромоовое покрытие основной шкалы и нониуса обеспечивает превосходное считывание результатов измерений.
- Приподнятые поверхности скольжения.

Спецификация

Погрешность	См. перечень технических характеристик
Цена деления	0,05 мм
Комплектация	В коробке

Оptionальные аксессуары

№	Описание
050083-10	75-мм мостик для измерений глубины для моделей до 200 мм
050084-10	100-мм мостик для измерений глубины для моделей до 200 мм
050085-10	125-мм мостик для измерений глубины для 300-мм моделей



Губки с твердосплавными измерительными поверхностями



530-320

Метрические

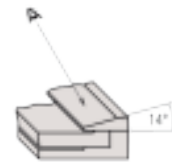
Твердосплавные губки для наружных/внутренних измерений

№	Диапазон изм-й [мм]	Погрешность	Глубиномер	L [мм]	a [мм]	b [мм]	c [мм]	d [мм]	Масса [г]
530-335	0-150	±0,05 мм	плоский	229	40	21	17	16	145

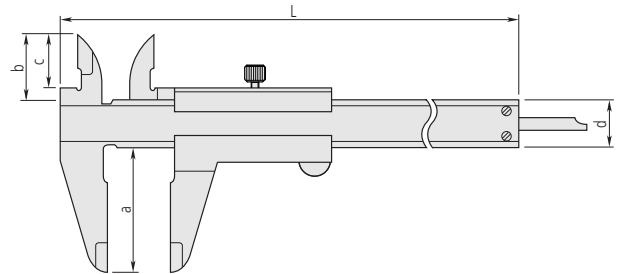
Метрические

Твердосплавные губки для наружных измерений

№	Диапазон изм-й [мм]	Погрешность	Глубиномер	L [мм]	a [мм]	b [мм]	c [мм]	d [мм]	Масса [г]
530-320	0-150	±0,05 мм	плоский	229	40	21	17	16	145
530-321	0-200	±0,05 мм	плоский	288	50	24,5	20,5	16	181
530-322	0-300	±0,08 мм	плоский	404	64	27,5	22	20	355



Легкое считывание благодаря наклону нониусной шкалы на 14 градусов



Штангенциркули нониусные с зажимом

Серия 531

Эти нониусные штангенциркули с зажимом имеют следующие особенности:

- Рамка перемещается только при отжатом пружинном зажиме.
- Матовое хромированное покрытие основной шкалы и нониуса обеспечивает превосходное считывание результатов измерений.
- Приподнятые поверхности скольжения.



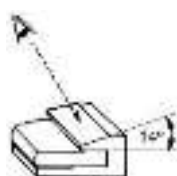
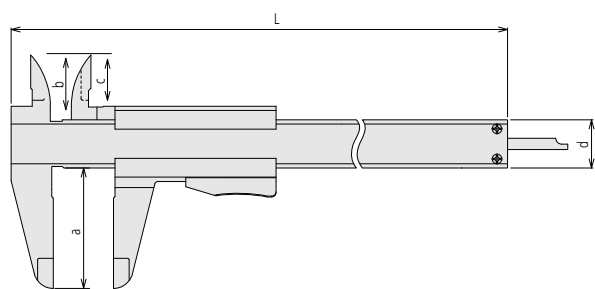
531-122

Метрические

№	Диапазон [мм]	Цена деления	Погрешность	Глубиномер	L [мм]	a [мм]	b [мм]	c [мм]	d [мм]	Масса [г]
531-101	0-150	0,05 мм	±0,05 мм	плоский	229	40	21,5	17	16	142
531-102	0-200	0,05 мм	±0,05 мм	плоский	288	50	25	20,5	16	175
531-103	0-300	0,05 мм	±0,08 мм	плоский	403	64	27,5	22	20	360

Метрический/ Дюймовый

№	Диапазон измерений	Цена деления	Погрешность	Глубиномер	L [мм]	a [мм]	b [мм]	c [мм]	d [мм]	Масса [г]
531-122	0-150 мм/0-6"	0,05 мм- 1/128"	±0,05 мм/0,002"	плоский	229	40	21,5	17	16	142
531-108	0-200 мм/0-8"	0,05 мм- 1/128"	±0,05 мм/0,002"	плоский	288	50	25	20,5	16	175
531-109	0-300 мм/0-12"	0,05 мм- 1/128"	±0,08 мм/0,003"	плоский	403	64	27,5	22	20	360



Лёгкое считывание благодаря наклону нониусной шкалы на 14 градусов

Спецификация

Погрешность	См. перечень технических характеристик
Комплектация	В коробке

Оptionальные аксессуары

№	Описание
050083-10	75-мм мостик для измерений глубины для моделей до 200 мм
050084-10	100-мм мостик для измерений глубины для моделей до 200 мм
050085-10	125-мм мостик для измерений глубины для 300-мм моделей

Спецификация

Погрешность	См. перечень технических характеристик
Цена деления	0,02 мм
Комплектация	В коробке

Оptionальные аксессуары

№	Описание
050083-10	75-мм мостик для измерений глубины для моделей до 200 мм
050084-10	100-мм мостик для измерений глубины для моделей до 200 мм
050085-10	125-мм мостик для измерений глубины для 300-мм моделей

Штангенциркули нониусные с микроподачей

Серия 532

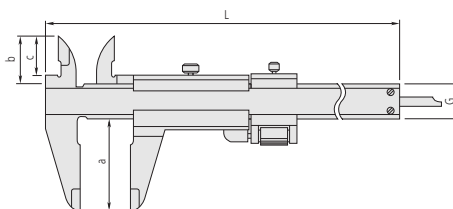
Это нониусные штангенциркули с микроподачей для точного позиционирования рамки.



532-119

Метрические

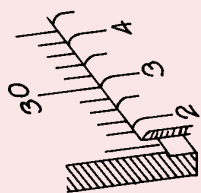
№	Диапазон [мм]	Погрешность	Глубиномер	L [мм]	a [мм]	b [мм]	c [мм]	d [мм]	Масса [г]
532-101	0-130	±0,03 мм	плоский	229	40	21,5	17	16	165
532-102	0-180	±0,03 мм	плоский	288	50	25	20,5	16	202
532-103	0-280	±0,04 мм	плоский	403	64	27,5	22	20	395



Лёгкое считывание благодаря наклону нониусной шкалы на 14 градусов

Спецификация

Погрешность	См. перечень технических характеристик
Цена деления	0,05 мм
Комплектация	В коробке



Считывание без погрешностей параллакса

Штангенциркули нониусные для левшей

Серия 536

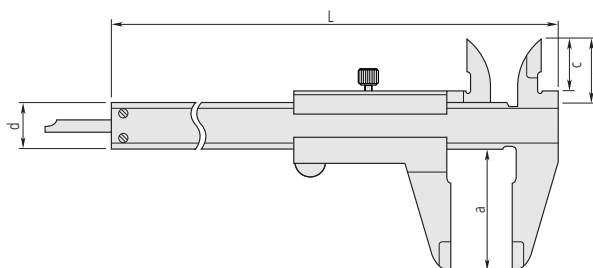
Эти штангенциркули имеют беспараллаксные нониусные шкалы для лёгкого и достоверного измерения.



536-310

Метрические

№	Диапазон изм-й [мм]	Погрешность	Глубиномер	L [мм]	a [мм]	b [мм]	c [мм]	d [мм]	Длина губки [мм]	Масса [г]
536-310	0-150	±0,05 мм	плоский	229	40	21	17	16	40	150



Штангенциркули с круговой шкалой

Серия 505

Эти штангенциркули с отсчётом по круговой шкале имеют следующие особенности:

- Направляющие с титановым покрытием для повышения износостойкости.



505-683

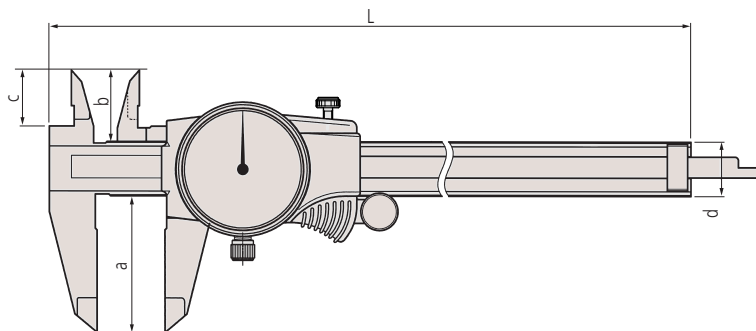


505-688

Метрические

№	Диапазон [мм]	Цена деления	Погрешность	Направляющие с титановым покрытием	L [мм]	a [мм]	b [мм]	c [мм]	d [мм]	Масса [г]
505-683	0-150	0,02 мм. 2 мм/об	±0,03 мм		231	40	21	16,5	16	175
505-685	0-150	0,01 мм. 1 мм/об	±0,02 мм		231	40	21	16,5	16	176
505-688	0-150	0,01 мм. 1 мм/об	±0,02 мм		231	40	21	16,5	16	176
505-684	0-200	0,02 мм. 2 мм/об	±0,03 мм		288	50	24,5	20	16	185
505-686	0-200	0,01 мм. 1 мм/об	±0,03 мм		288	50	24,5	20	16	186

505-688: Без приводного ролика



Функции	Серия 505
---------	-----------

Стопорный винт

Спецификация

Погрешность	См. перечень технических характеристик
Глубиномер	плоский
Комплектация	В коробке

Опциональные аксессуары

№	Описание
050083-10	75-мм мостик для измерений глубины для моделей до 200 мм
050084-10	100-мм мостик для измерений глубины для моделей до 200 мм
050085-10	125-мм мостик для измерений глубины для 300-мм моделей



Титановое покрытие

Штангенциркули с круговой шкалой

Серия 505

Эти штангенциркули с отсчётом по круговой шкале имеют следующие особенности:

- Направляющие с титановым покрытием для повышения износостойкости (кроме моделей 0-300 мм).



Функции	Серия 505
Стопорный винт	
Приводной ролик	

Спецификация

Погрешность	См. перечень технических характеристик
Комплектация	В коробке

Опциональные аксессуары

№	Описание
050083-10	75-мм мостик для измерений глубины для моделей до 200 мм
050084-10	100-мм мостик для измерений глубины для моделей до 200 мм
050085-10	125-мм мостик для измерений глубины для 300-мм моделей



Титановое покрытие



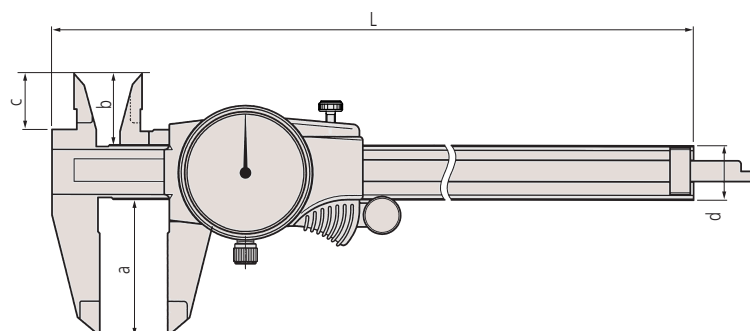
505-671



505-673

Метрические

№	Диапазон изм-й [мм]	Цена деления	Погрешность	Направляющие с титановым покрытием	L [мм]	a [мм]	b [мм]	c [мм]	d [мм]	Масса [г]
505-680	0-100	0,01 мм. 1 мм/об	±0,015 мм		180	40	21	16,5	16	151
505-671	0-150	0,02 мм. 2 мм/об	±0,03 мм		231	40	21	16,5	16	175
505-681	0-150	0,01 мм. 1 мм/об	±0,02 мм		231	40	21	16,5	16	176
505-672	0-200	0,02 мм. 2 мм/об	±0,03 мм		288	50	24,5	20	16	185
505-682	0-200	0,01 мм. 1 мм/об	±0,03 мм		288	50	24,5	20	16	186
505-673	0-300	0,02 мм. 2 мм/об	±0,04 мм		403	64	27,5	22	20	370



Штангенциркули с круговой шкалой, с твердосплавными губками

Серия 505

Эти штангенциркули с отсчётом по круговой шкале имеют следующие особенности:

- Направляющие с титановым покрытием для повышения износостойкости.



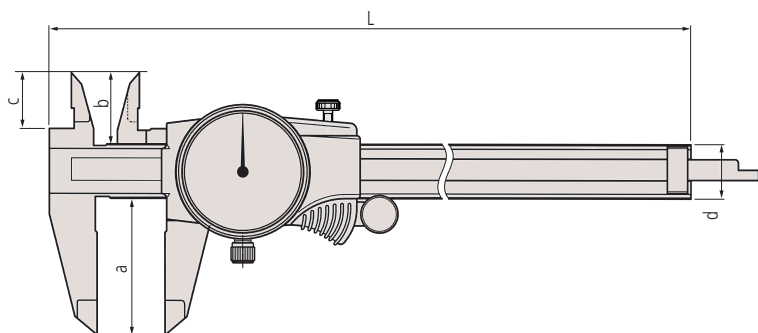
505-711

Метрические Твердосплавные губки для наружных/внутренних измерений

№	Диапазон изм-й [мм]	Цена деления	Погрешность	Направляющие с титановым покрытием	L [мм]	a [мм]	b [мм]	c [мм]	d [мм]	Масса [г]
505-711	0-150	0,02 мм. 2 мм/об	±0,03 мм		231	40	21	16,5	16	175

Метрические Твердосплавные губки для наружных измерений

№	Диапазон изм-й [мм]	Цена деления	Погрешность	Направляющие с титановым покрытием	L [мм]	a [мм]	b [мм]	c [мм]	d [мм]	Масса [г]
505-707	0-150	0,02 мм. 2 мм/об	±0,03 мм		231	40	21	16,5	16	175



Функции	Серия 505
Стопорный винт	
Приводной ролик	

Спецификация

Погрешность	См. перечень технических характеристик
Комплектация	В коробке

Оptionальные аксессуары

№	Описание
050083-10	75-мм мостик для измерений глубины для моделей до 200 мм
050084-10	100-мм мостик для измерений глубины для моделей до 200 мм
050085-10	125-мм мостик для измерений глубины для 300-мм моделей



Губки с твердосплавными измерительными поверхностями

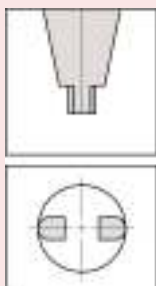


Титановое покрытие

Штангенциркули нониусные со скруглёнными и стандартными губками

Спецификация

Погрешность	См. список технических характеристик
Комплектация	В коробке



Скругленные поверхности губок для измерения внутренних размеров

Серия 533

Эти нониусные штангенциркули имеют скруглённые губки для измерения внутренних размеров и стандартные губки. Особенности:

- Считывание результатов внутренних и наружных измерений непосредственно с верхней и нижней нониусных шкал.
- Матовое хромоовое покрытие основной шкалы и нониуса обеспечивает превосходное считывание результатов измерений.



Без микроподачи

Метрические

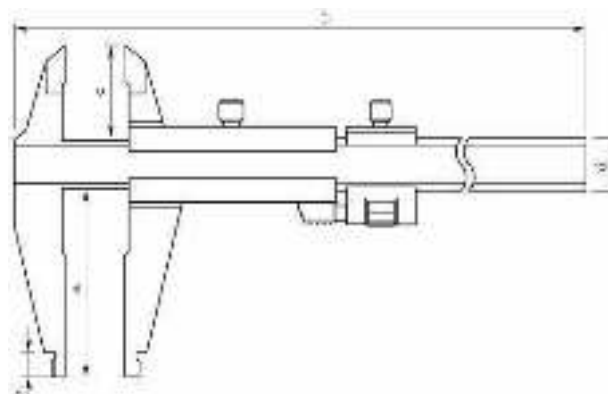
С микроподачей

№	Диапазон изм-й [мм]	Цена деления	Погрешность	Внутреннее измерение от	L [мм]	a [мм]	b [мм]	c [мм]	d [мм]	Масса [г]
533-504	0-500	0,02 мм	±0,05 мм	20 мм	680	150	15	56	25	1250
533-505	0-750	0,02 мм	±0,07 мм	20 мм	963	150	15	56	25	1550
533-506	0-1000	0,02 мм	±0,08 мм	20 мм	1230	150	20	56	32	3450

Метрические

Без микроподачи

№	Диапазон изм-й [мм]	Цена деления	Погрешность	Внутреннее измерение от	L [мм]	a [мм]	b [мм]	c [мм]	d [мм]	Масса [г]
533-404	0-500	0,05 мм	±0,1 мм	20 мм	680	150	15	56	25	1200
533-405	0-750	0,05 мм	±0,12 мм	20 мм	963	150	15	56	25	1500
533-406	0-1000	0,05 мм	±0,15 мм	20 мм	1230	150	20	56	32	3300



Штангенциркули нониусные со скруглёнными губками

Серия 160

Эти нониусные штангенциркули имеют со скруглёнными губками выпускаются как с устройством микроподачи, так и без него. Особенности:

- Верхняя нониусная шкала позволяет считывать результаты измерений с учётом вылета губок.
- Матовое хромированное покрытие основной шкалы и нониуса обеспечивает превосходное считывание результатов измерений.



160-101



160-127

Метрические С микроподачей

№	Диапазон [мм]	Цена деления	Погрешность	Внутреннее измерение от
160-127	0 - 300	0,02 мм	±0,04 мм	10 мм
160-128	0 - 450	0,02 мм	±0,05 мм	20 мм
160-101	0 - 600	0,02 мм	±0,05 мм	20 мм
160-104	0 - 1000	0,02 мм	±0,07 мм	20 мм
160-110	0 - 1500	0,02 мм	±0,1 мм	20 мм
160-113	0 - 2000	0,02 мм	±0,12 мм	20 мм

№	L [мм]	R [мм]	a [мм]	b [мм]	c [мм]	d [мм]	e [мм]	f [мм]	Масса [г]
160-127	445	5	95	75	12	20	10	38	450
160-128	630	10	125	100	18	25	14,8	6	1200
160-101	780	10	125	100	18	25	14,8	6	1400
160-104	1240	10	172	140	24	32	17	10	3500
160-110	1800	10	212	180	30	32	19	10	4850
160-113	2300	10	220	180	30	40	23	12	10300

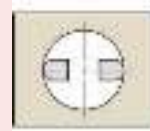
Метрические Без микроподачи

№	Диапазон [мм]	Цена деления	Погрешность	Внутреннее измерение от
160-130	0 - 450	0,05 мм	±0,1 мм	20 мм
160-131	0 - 600	0,05 мм	±0,1 мм	20 мм
160-132	0 - 1000	0,05 мм	±0,15 мм	20 мм
160-133	0 - 1500	0,05 мм	±0,22 мм	20 мм
160-134	0 - 2000	0,05 мм	±0,28 мм	20 мм

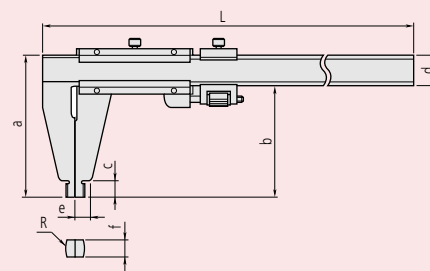
№	L [мм]	R [мм]	a [мм]	b [мм]	c [мм]	d [мм]	e [мм]	f [мм]	Масса [г]
160-130	630	10	125	100	18	25	14,8	6	1100
160-131	780	10	125	100	18	25	14,8	6	1300
160-132	1240	10	172	140	24	32	17	10	3300
160-133	1800	10	212	180	30	32	19	10	4700
160-134	2300	10	220	180	30	40	23	12	9900

Спецификация

Погрешность	См. перечень технических характеристик
Заметка	До 300 мм: беспараллаксная конструкция
Комплектация	В коробке



Скруглённые измерительные поверхности для измерения внутренних размеров



Штангенциркули нониусные с удлинёнными губками

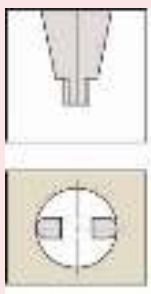
Серия 534

Эти нониусные штангенциркули выпускаются как с устройством микроподачи, так и без него, и предназначены для измерений в труднодоступных местах. Особенности:

- Длинные губки для измерения труднодоступных элементов детали.
- Верхняя нониусная шкала позволяет считывать результаты измерений с учётом вылета губок.

Спецификация

Погрешность	См. перечень технических характеристик
Комплектация	В коробке



Скруглённые измерительные поверхности для измерения внутренних размеров



534-110

Метрические

С микроподачей

№	Диапазон [мм]	Цена деления	Погрешность	Внутреннее измерение от
534-113	0 - 300	0,02 мм	±0,04 мм	10 мм
534-114	0 - 500	0,02 мм	±0,06 мм	20 мм
534-115	0 - 750	0,02 мм	±0,08 мм	20 мм
534-116	0 - 1000	0,02 мм	±0,1 мм	20 мм

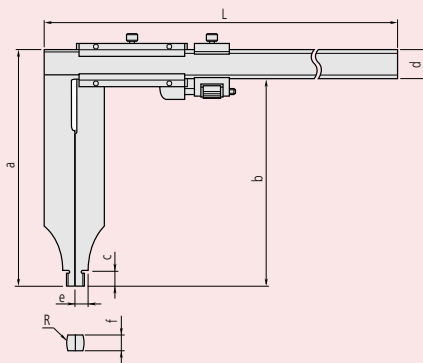
№	L [мм]	R [мм]	a [мм]	b [мм]	c [мм]	d [мм]	e [мм]	f [мм]	Масса [г]
534-113	445	5	110	90	12	20	7	3,8	460
534-114	682	10	225	200	18,5	25	12	6	1500
534-115	995	10	232	200	18,5	32	12	8	2900
534-116	1230	10	232	200	18,5	32	12	8	3500

Метрические

Без микроподачи

№	Диапазон [мм]	Цена деления	Погрешность	Внутреннее измерение от
534-109	0 - 300	0,05 мм	±0,07 мм	10 мм
534-110	0 - 500	0,05 мм	±0,13 мм	20 мм

№	L [мм]	R [мм]	a [мм]	b [мм]	c [мм]	d [мм]	e [мм]	f [мм]	Масса [г]
534-109	445	5	110	90	12	20	7	3,8	400
534-110	682	10	225	200	18,5	25	12	6	1400



Штангенциркули ABSOLUTE Digimatic с постоянным измерительным усилием

Серия 573

Эти штангенциркули Digimatic имеют блок регулировки измерительного усилия, и предназначены для измерения эластичных деталей. Особенности:

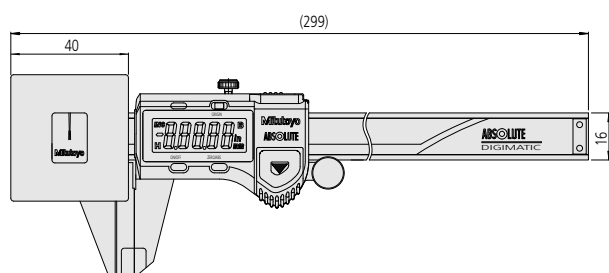
- Благодаря малому и равномерному измерительному усилию эти штангенциркули идеально подходят для измерения эластичных материалов, таких как пластик и резина, которые невозможно точно измерить обычным штангенциркулем.
- Микроподача осуществляется приводным роликом.



573-191-20

Метрические

№	Диапазон [мм]	Погрешность	Масса [г]
573-191-20	0-180	±0,05 мм	253



ABSOLUTE®

Функции	Серия 573
ORIGIN (Исходное положение: АБС.-Нуль)	☑
ZERO / ABS (НУЛЬ/АБС.)	☑
ВКЛ./ВЫКЛ.	☑
Предупреждение о низком напряжении	☑
Вывод данных	☑

Спецификация

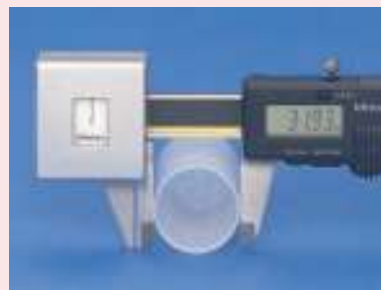
Погрешность	См. перечень технических характеристик (без учёта ошибки квантования)
Втягивание губок, мм	0,3 мм
Макс. скорость отклика	Неограничена
Измерительное усилие	0,5-1 Н
Разрешение	0,01 мм
Срок службы батареи	Около 20000 часов
Дисплей	ЖК-дисплей, высота символов: 9 мм
Комплектация	Коробка, 1 батарея

Оptionальные аксессуары

№	Описание
959149	Кабель Digimatic с кнопкой передачи данных (1 м)
959150	Кабель Digimatic с кнопкой передачи данных (2 м)
959143	Блок хранения данных
02AZD790C	Кабель U-Wave с кнопкой передачи данных
06ADV380C	Кабель USB с кнопкой передачи данных (2 м)

Расходуемые аксессуары

№	Описание
938882	Батарея SR44



Постоянное малое измерительное усилие гарантировано только при расположении стрелки между двух контрольных линий в процессе измерения.

Штангенциркули ABSOLUTE Digimatic с установкой поля допуска

ABSOLUTE®

Серия 573

Эти штангенциркули-калибры ABSOLUTE Digimatic оснащаются подпружиненным механизмом для эффективной отбраковки в условиях массового производства.

Функции	Серия 573
ORIGIN (Исходное положение: АБС.-Нуль)	
ZERO / ABS (НУЛЬ/АБС.)	
ВКЛ./ВЫКЛ.	
Предупреждение о низком напряжении	
Вывод данных	

Спецификация

Погрешность	±0,02 мм (без учёта ошибки квантования)
Втягивание губок, мм	2 мм
Макс. скорость отклика	Неограничена
Измерительное усилие	7-14 Н
Разрешение	0,01 мм
Срок службы батареи	Около 20000 часов
Дисплей	ЖК-дисплей, высота символов 9 мм
Комплектация	Коробка, 1 батарея

Оptionальные аксессуары

№	Описание
959149	Кабель Digimatic с кнопкой передачи данных (1 м)
959150	Кабель Digimatic с кнопкой передачи данных (2 м)
959143	Блок хранения данных
02AZD790C	Кабель U-Wave с кнопкой передачи данных
06ADV380C	Кабель USB с кнопкой передачи данных (2 м)

Расходуемые аксессуары

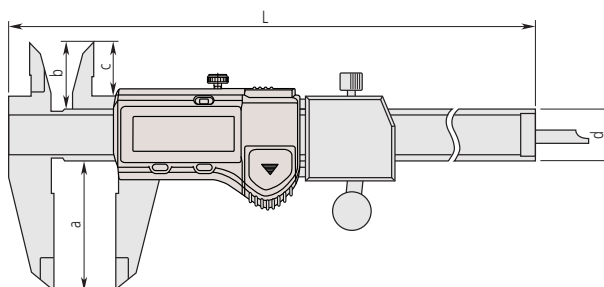
№	Описание
938882	Батарея SR44



573-182-20

Метрические

№	Диапазон [мм]	L [мм]	a [мм]	b [мм]	c [мм]	d [мм]	Масса [г]
573-181-20	0-100	233	40	21	16,5	16	213
573-182-20	0-150	290	50	24,5	20	16	233



Штангенциркули разметочные с твердосплавными губками

Серия 573

Эти штангенциркули Digimatic предназначены для выполнения задач по разметке. Особенности:

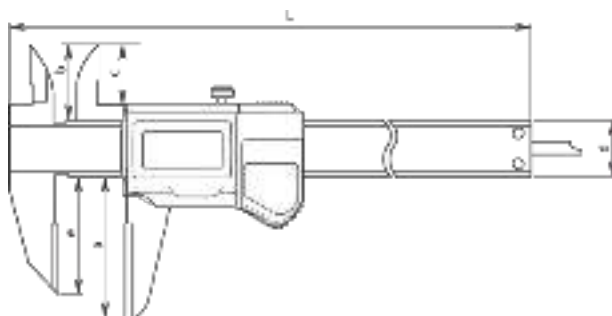
- Губки из твердого сплава позволяют производить тонкую разметку детали.
- С глубиномером.



573-676

Метрические

№	Диапазон [мм]	Погрешность	L [мм]	a [мм]	b [мм]	c [мм]	d [мм]	e [мм]	Масса [г]
573-676	0-150	±0,02 мм	229	46	21,5	17	16	33	166
573-677	0-200	±0,02 мм	288	50	25	20,5	16	43	196
573-679	0-300	±0,03 мм	403	64	27,5	22	20	54	345



Серия 536



536-221

Метрические

№	Диапазон изм-й [мм]	Погрешность	L [мм]	a [мм]	b [мм]	c [мм]	d [мм]	e [мм]	Масса [г]
536-221	0-150	±0,05 мм	229	40	21,5	17	16	33	150
536-222	0-200	±0,05 мм	288	50	25	20,5	16	43	180
536-223	0-300	±0,08 мм	403	64	27,5	22	20	54	400

Функции	Серия 573
ORIGIN (Исходное положение: АБС.-Нуль)	☑
Автоотключение через 20 мин. простоя	☑
Предупреждение о низком напряжении	☑
Вывод данных	☑

Спецификация

Погрешность	См. перечень технических характеристик (без учёта ошибки квантования)
Макс. скорость отклика	Неограничена
Разрешение	0,01 мм
Срок службы батареи	15000 часов (150 мм, 200 мм) 5000 часов (300 мм)
Дисплей	ЖК-дисплей, высота символов 7,5 мм (150, 200 мм) 10,2 мм (300 мм)
Комплектация	Коробка, 1 батарея

Опциональные аксессуары

№	Описание
05CZA624	Кабель Digimatic с кнопкой передачи данных (1 м)
05CZA625	Кабель Digimatic с кнопкой передачи данных (2 м)
02AZD790A	Кабель U-Wave с кнопкой передачи данных
06ADV380A	Кабель прямого вывода USB (2 м)

Расходуемые аксессуары

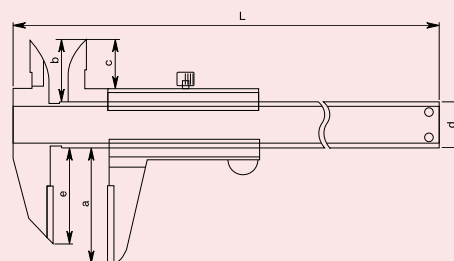
№	Описание
938882	Батарея SR44



Пример применения

Спецификация

Погрешность	См. перечень технических характеристик
Цена деления	0,05 мм
Комплектация	В коробке



Штангенциркули с регулируемой губкой

Серия 573

Эти штангенциркули имеют возможность измерения ступенчатых элементов деталей благодаря выдвижной губке. Особенности:

- Регулируемая губка позволяет измерять ступенчатые поверхности и другие труднодоступные участки деталей.



Функции	Серия 573
ORIGIN (Исходное положение: АБС.-Нуль)	
Автоотключение через 20 мин. простоя	
Предупреждение о низком напряжении	
Вывод данных	

Спецификация

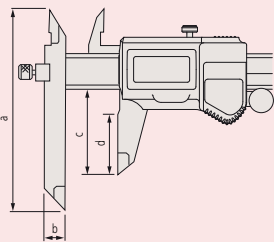
Погрешность	См. перечень технических характеристик (без учёта ошибки квантования)
Макс. скорость отклика	Неограничена
Разрешение	0,01 мм
Срок службы батареи	Около 15000 часов (150 мм, 200 мм); 5000 часов (300 мм)
Дисплей	ЖК-дисплей, высота символов 7,5 мм (150 мм, 200 мм) 10,2 мм (300 мм)
Комплектация	Коробка, 1 батарея

Опциональные аксессуары

№	Описание
05CZA624	Кабель Digimatic с кнопкой передачи данных (1 м)
05CZA625	Кабель Digimatic с кнопкой передачи данных (2 м)
02AZD790A	Кабель U-Wave с кнопкой передачи данных
06ADV380A	Кабель прямого вывода USB (2 м)

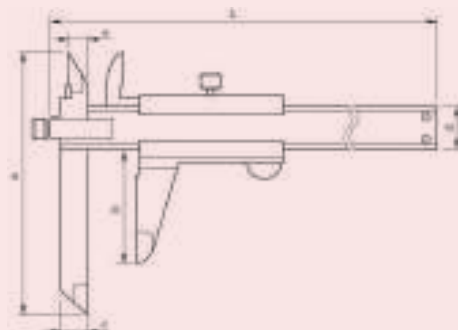
Расходуемые аксессуары

№	Описание
938882	Батарея SR44



Спецификация

Погрешность	См. перечень технических характеристик
Цена деления	0,05 мм
Комплектация	В коробке



573-601

Метрические

Без приводного ролика

№	Диапазон [мм]	Погрешность	a [мм]	b [мм]	c [мм]	d [мм]	Масса [г]
573-611	0-150	±0,02 мм	95	10	40	30	168
573-612	0-200	±0,02 мм	95	10	50	38,5	198
573-614	0-300	±0,03 мм	135	15	64	51	350

Метрические

С приводным роликом

№	Диапазон [мм]	Погрешность	a [мм]	b [мм]	c [мм]	d [мм]	Масса [г]
573-601	0-150	±0,02 мм	95	10	40	30	168
573-604	0-300	±0,03 мм	135	15	64	51	350



Серия 536



536-101

Метрические

№	Диапазон изм-й [мм]	Погрешность	L [мм]	a [мм]	b [мм]	c [мм]	d [мм]	e [мм]	Масса [г]
536-101	0-150	±0,05 мм	229	95	40	10	16	7,5	150
536-102	0-200	±0,05 мм	286	95	50	10	16	8,5	200
536-103	0-300	±0,08 мм	403	135	64	15	20	12	400

Штангенциркули с регулируемой губкой для измерения межосевых расстояний

Серия 573

Эти штангенциркули с регулируемой губкой предназначены для измерения межосевых расстояний. Особенности:

- Специально разработаны для измерений межосевых расстояний отверстий в одной плоскости или разных параллельных плоскостях.
- Могут также использоваться для измерения расстояния от кромки до центра отверстия.
- Диаметр отверстия должен быть в диапазоне 1,5 мм-10 мм.



Safety
Dust- and
Water-
Protected
www.tuv.com
ID: 2011207400



573-615

Метрические

Без приводного ролика

№	Диапазон [мм]	Погрешность	a [мм]	t [мм]	Масса [г]
573-615	10-160	±0,03 мм	75	3	157
573-616	10-210	±0,03 мм	75	3	177
573-618	10-310	±0,04 мм	100	3,8	320

Метрические

С приводным роликом

№	Диапазон [мм]	Погрешность	a [мм]	t [мм]	Масса [г]
573-605	10-160	±0,03 мм	75	3	157
573-606	10-210	±0,03 мм	75	3	177
573-608	10-310	±0,04 мм	100	3,8	320



Серия 536



536-106

Метрические

№	Диапазон изм-й [мм]	Погрешность	L [мм]	a [мм]	d [мм]	t [мм]	Масса [г]
536-105	10-150	±0,05 мм	229	75	16	3	140
536-106	10-200	±0,05 мм	282	75	16	3	160
536-107	10-300	±0,08 мм	383	100	20	3,8	320

Функции	Серия 573
ORIGIN (Исходное положение: АБС.-Нуль)	👍
OFFSET (Вылет)*	👍
Автоотключение через 20 мин. простоя	👍
Предупреждение о низком напряжении	👍
Вывод данных	👍
Предустановка	👍

Спецификация

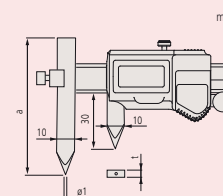
Погрешность	См. перечень технических характеристик (без учёта ошибки квантования)
Макс. скорость отклика	Неограничена
Разрешение	0,01 мм
Срок службы батареи	Около 15000 часов (150 мм, 200 мм); 5000 часов (300 мм)
Дисплей	ЖК-дисплей, высота символов 7,5 мм (150 мм, 200 мм); 10,2 мм (300 мм)
Комплектация	Коробка, 1 батарея

Опциональные аксессуары

№	Описание
05CZA624	Кабель Digimatic с кнопкой передачи данных (1 м)
05CZA625	Кабель Digimatic с кнопкой передачи данных (2 м)
02AZD790A	Кабель U-Wave с кнопкой передачи данных
06ADV380A	Кабель прямого вывода USB (2 м)

Расходуемые аксессуары

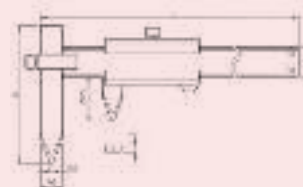
№	Описание
938882	Батарея SR4A



* 10 мм

Спецификация

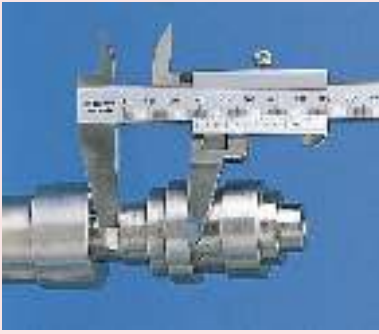
Погрешность	См. перечень технических характеристик
Цена деления	0,02 мм
Комплектация	В коробке



Штангенциркули с поворотной губкой

Спецификация

Погрешность	±0,05 мм
Цена деления	0,05 мм
Комплектация	В коробке



Серия 536

Эти нониусные штангенциркули имеют поворотную губку. Особенности:

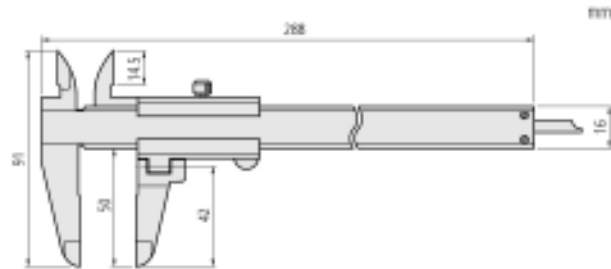
- Поворот измерительной губки позволяет измерять ступенчатые валы.
- С глубиномером.



536-212

Метрические

№	Диапазон изм-й [мм]	Поворот	Масса [г]
536-212	0-200	Губка: ±90°	190



Штангенциркули ABSOLUTE Digimatic с задними центрирующими губками

Серия 573

Эти штангенциркули оснащаются губками, расположенными с задней стороны рамки. Особенности:

- Специально разработаны для измерения межосевых расстояний или расстояний от торца до центра отверстия.
- Расположение губок на обратной стороне рамки делает считывание результатов удобным.
- Функция задания вылета губок позволяет считывать результаты без расчётов.

ABSOLUTE®



573-116-10
От центра до центра



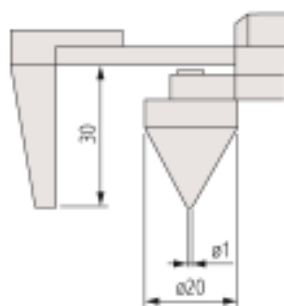
573-118-10
От торца до центра

Метрические Для межцентровых расстояний

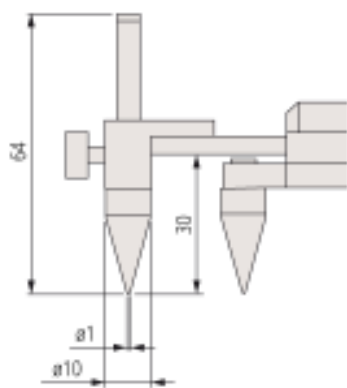
№	Диапазон изм-й [мм]	Погрешность	Масса [г]
573-116-10	10-200	±0,1 мм	485
573-117-10	10-300	±0,15 мм	580

Метрические Для расстояний от торца до центра

№	Диапазон изм-й [мм]	Погрешность	Масса [г]
573-118-10	10-200	±0,1 мм	490
573-119-10	10-300	±0,15 мм	585



573-118-10
573-119-10



573-116-10
573-117-10

Функции	Серия 573
ORIGIN (Исходное положение: АБС.-Нуль)	■
ZERO / ABS (НУЛЬ/АБС.)	■
OFFSET (Вылет)*	■
ВКЛ./ВЫКЛ.	■
Предупреждение о низком напряжении	■
Вывод данных	■
Предустановка	■

Спецификация

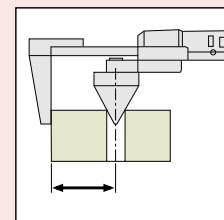
Погрешность	См. перечень технических характеристик (без учёта ошибки квантования)
Макс. скорость отклика	Неограничена
Разрешение	0,01 мм
Срок службы батареи	Около 5000 часов
Дисплей	ЖК-дисплей, высота символов: 7 мм
Комплектация	Коробка, 1 батарея

Оptionальные аксессуары

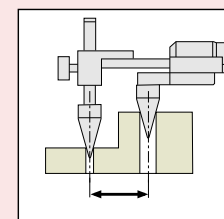
№	Описание
959149	Кабель Digimatic с кнопкой передачи данных (1 м)
959150	Кабель Digimatic с кнопкой передачи данных (2 м)
959143	Блок хранения данных
02AZD790C	Кабель U-Wave с кнопкой передачи данных
06ADV380C	Кабель USB с кнопкой передачи данных (2 м)

Расходуемые аксессуары

№	Описание
938882	Батарея SR44



От торца до центра



От центра до центра

* 10 мм

Штангенциркули с точечными губками

Серия 573

Эти штангенциркули имеют сверхтонкие измерительные губки. Особенности:

- Благодаря губкам с узкими наконечниками возможны измерения даже в самых труднодоступных местах.



Функции	Серия 573
ORIGIN (Исходное положение: АБС.-Нуль)	
Автоотключение через 20 мин. простоя	
Предупреждение о низком напряжении	
Вывод данных	

Спецификация

Погрешность	См. перечень технических характеристик (без учёта ошибки квантования)
Макс. скорость отклика	Неограничена
Разрешение	0,01 мм
Срок службы батареи	Около 15000 часов
Дисплей	ЖК-дисплей, высота символов 7,5 мм
Комплектация	Коробка, 1 батарея

Опциональные аксессуары

№	Описание
05CZA624	Кабель Digimatic с кнопкой передачи данных (1 м)
05CZA625	Кабель Digimatic с кнопкой передачи данных (2 м)
02AZD790A	Кабель U-Wave с кнопкой передачи данных
06ADV380A	Кабель прямого вывода USB (2 м)

Расходуемые аксессуары

№	Описание
938882	Батарея SR44



573-622



573-626

Метрические

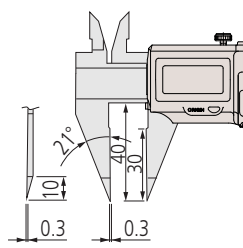
Тонкие измерительные губки

№	Диапазон [мм]	Погрешность	Приводной ролик	Масса [г]
573-625	0-150	±0,02 мм		163
573-626	0-150	±0,02 мм		163

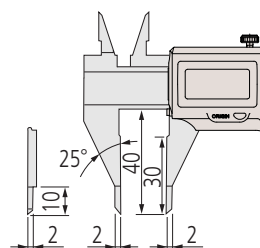
Метрические

Точечные измерительные губки

№	Диапазон [мм]	Погрешность	Приводной ролик	Масса [г]
573-621	0-150	±0,02 мм		163
573-622	0-150	±0,02 мм		163



Тонкие измерительные губки



Точечные измерительные губки

Серия 536



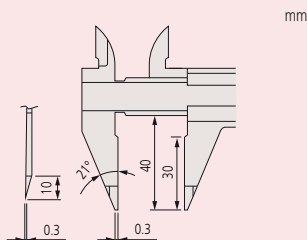
536-121

Метрические

№	Диапазон изм-й [мм]	Масса [г]
536-121	0-150	150

Спецификация

Погрешность	±0,05 мм
Цена деления	0,05 мм
Комплектация	В коробке



Штангенциркули с тонкими губками

Серия 573

Эти штангенциркули имеют тонкие измерительные губки. Особенно:

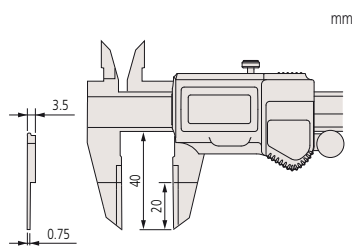
- Тонкие ножевидные губки позволяют производить измерения в труднодоступных местах.
- Внешние измерительные поверхности — твердосплавные.



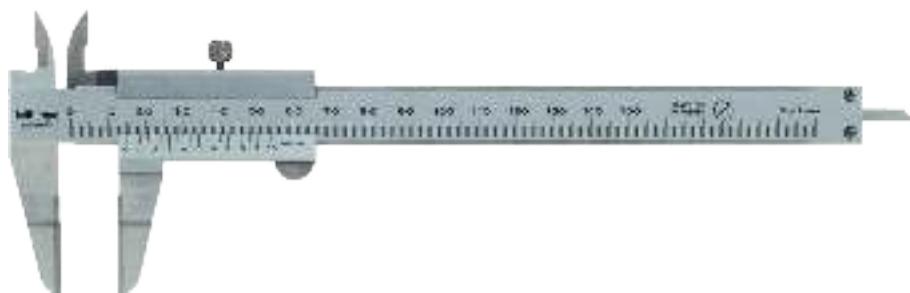
573-635

Метрические

№	Диапазон [мм]	Погрешность	Приводной ролик	Масса [г]
573-634	0-150	±0,02 мм		168
573-635	0-150	±0,02 мм		168



Серия 536



536-134

Метрические

№	Диапазон изм-й [мм]	Погрешность	L [мм]	a [мм]	b [мм]	c [мм]	d [мм]	e [мм]	Масса [г]
536-134	0-150	±0,05 мм	229	20	40	0,75	16	3	140
536-135	0-200	±0,05 мм	286	25	50	0,75	16	3	180
536-136	0-300	±0,08 мм	403	30	64	1	16	3,8	420

Функции	Серия 573
ORIGIN (Исходное положение: АБС.-Нуль)	
Автоотключение через 20 мин. простоя	
Предупреждение о низком напряжении	
Вывод данных	

Спецификация

Погрешность	См. перечень технических характеристик (без учёта ошибки квантования)
Макс. скорость отклика	Неограничена
Разрешение	0,01 мм
Срок службы батареи	Около 15000 часов
Дисплей	ЖК-дисплей, высота символов 7,5 мм
Комплектация	Коробка, 1 батарея

Оptionальные аксессуары

№	Описание
05CZA624	Кабель Digimatic с кнопкой передачи данных (1 м)
05CZA625	Кабель Digimatic с кнопкой передачи данных (2 м)
02AZD790A	Кабель U-Wave с кнопкой передачи данных
06ADV380A	Кабель прямого вывода USB (2 м)

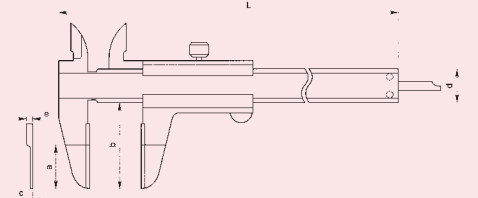
Расходуемые аксессуары

№	Описание
938882	Батарея SR44



Спецификация

Погрешность	См. перечень технических характеристик
Цена деления	0,05 мм
Комплектация	В коробке



Штангенциркули ABSOLUTE Digimatic для измерения выточек

Серия 573

Эти штангенциркули Digimatic имеют специальные губки для измерения в труднодоступных местах. Особенности:

- Измерение толщины стенок отверстий и выточек.



Функции	Серия 573
ORIGIN (Исходное положение: АБС.-Нуль)	
Автоотключение через 20 мин. простоя	
Предупреждение о низком напряжении	
Вывод данных	

Спецификация

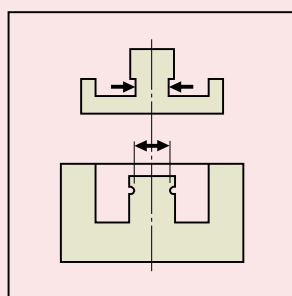
Погрешность	См. перечень технических характеристик (без учёта ошибки квантования)
Макс. скорость отклика	Неограничена
Разрешение	0,01 мм
Срок службы батареи	Около 15000 часов
Дисплей	ЖК-дисплей, высота символов 7,5 мм
Комплектация	Коробка, 1 батарея

Опциональные аксессуары

№	Описание
05CZA624	Кабель Digimatic с кнопкой передачи данных (1 м)
05CZA625	Кабель Digimatic с кнопкой передачи данных (2 м)
02AZD790A	Кабель U-Wave с кнопкой передачи данных
06ADV380A	Кабель прямого вывода USB (2 м)

Расходуемые аксессуары

№	Описание
938882	Батарея SR44



573-651



573-654
С точечными губками

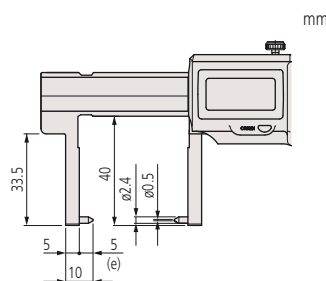
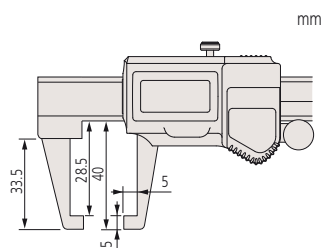
Метрические

№	Диапазон [мм]	Погрешность	Приводной ролик	Масса [г]
573-651	0-150	±0,03 мм		157
573-653	0-150	±0,03 мм		157

Метрические

Губки точечного типа

№	Диапазон [мм]	Погрешность	Приводной ролик	Масса [г]
573-652	0-150	±0,03 мм		157
573-654	0-150	±0,03 мм		157



Губки точечного типа

Штангенциркули нониусные для измерения выточек

Серия 536

Эти нониусные штангенциркули имеют специальные губки для измерения в труднодоступных местах.

Особенности:

- Измерение толщины стенок отверстий и выточек.



536-151



536-152
Губки точечного типа

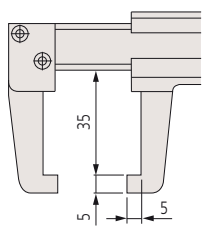
Метрические

№	Диапазон изм-й [мм]	Масса [г]
536-151	0-150	140

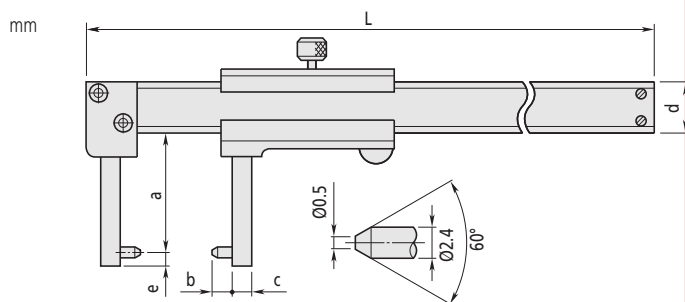
Метрические

Губки точечного типа

№	Диапазон изм-й [мм]	L [мм]	a [мм]	b [мм]	c [мм]	d [мм]	e [мм]	Масса [г]
536-152	0-150	229	38	5	5	16	2	140



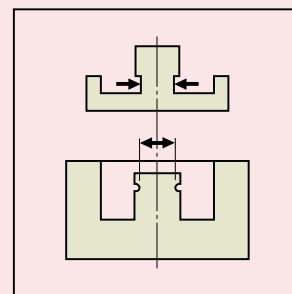
536-151



536-152
Губки точечного типа

Спецификация

Погрешность	±0,05 мм
Цена деления	0,05 мм
Комплектация	В коробке



Штангенциркули с ножевидными губками

Функции	Серия 573
ORIGIN (Исходное положение: АБС.-Нуль)	
Автоматическое отключение через 20 мин. простоя	
Предупреждение о низком напряжении	
Вывод данных	

Спецификация

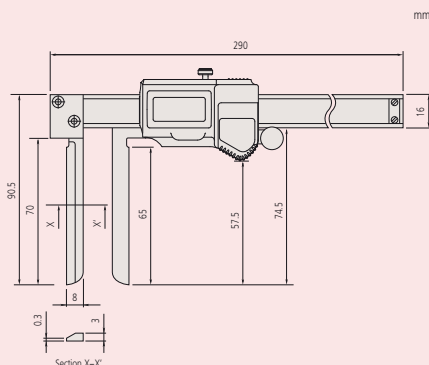
Погрешность	См. перечень технических характеристик (без учёта ошибки квантования)
Макс. скорость отклика	Неограничена
Разрешение	0,01 мм
Срок службы батареи	Около 15000 часов
Дисплей	ЖК-дисплей, высота символов 7,5 мм
Комплектация	Коробка, 1 батарея

Оptionальные аксессуары

№	Описание
05CZA624	Кабель Digimatic с кнопкой передачи данных (1 м)
05CZA625	Кабель Digimatic с кнопкой передачи данных (2 м)
02AZD790A	Кабель U-Wave с кнопкой передачи данных
06ADV380A	Кабель прямого вывода USB (2 м)

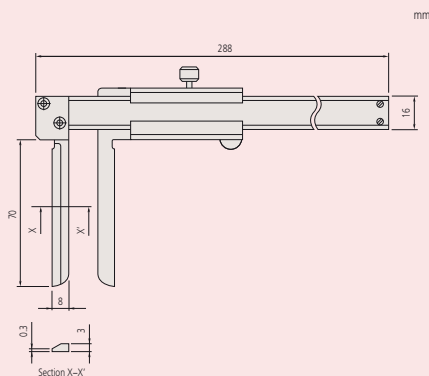
Расходуемые аксессуары

№	Описание
938882	Батарея SR44



Спецификация

Погрешность	±0,12 мм
Цена деления	0,05 мм
Комплектация	В коробке



Серия 573

Эти штангенциркули с тонкой кромкой имеют следующие особенности:

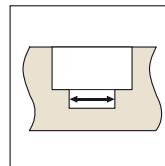
- Специально разработаны для внутренних измерений в труднодоступных местах.
- С длинными узкими губками.



573-642

Метрические

№	Диапазон [мм]	Погрешность	Приводной ролик	Масса [г]
573-642	10-200	±0,05 мм		227
573-643	10-200	±0,05 мм		227



Серия 536



536-142

Метрические

№	Диапазон изм-й [мм]	Масса [г]
536-142	10-200	210

Штангенциркули ABSOLUTE Digimatic для внутренних измерений

Серия 573

Эти штангенциркули Digimatic специально предназначены для внутренних измерений в труднодоступных местах.



573-647



573-646
Губки точечного типа

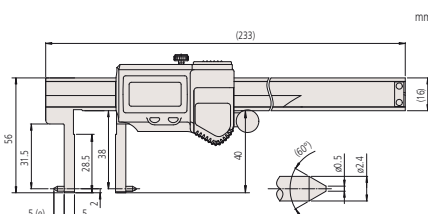
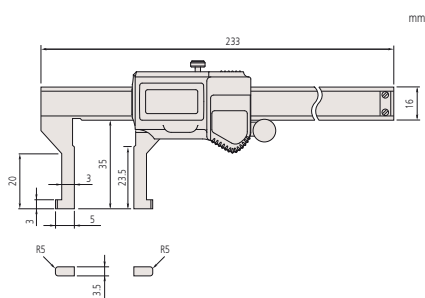
Метрические

№	Диапазон [мм]	Погрешность	Приводной ролик	Масса [г]
573-645	10-160	±0,05 мм		147
573-647	10-160	±0,05 мм		147

Метрические

Губки точечного типа

№	Диапазон [мм]	Погрешность	Приводной ролик	Масса [г]
573-646	20-170	±0,03 мм		157
573-648	20-170	±0,03 мм		157



С точечными губками

Функции	Серия 573
ORIGIN (Исходное положение: АБС.-Нуль)	
OFFSET (Вылет)*	
Автоотключение через 20 мин. простоя	
Предупреждение о низком напряжении	
Вывод данных	

Спецификация

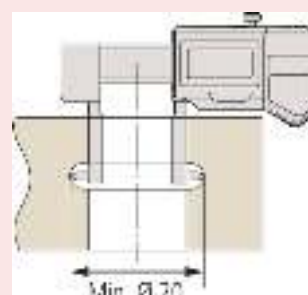
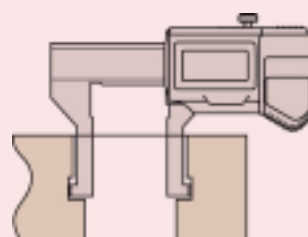
Погрешность	См. перечень технических характеристик (без учёта ошибки квантования)
Макс. скорость отклика	Неограничена
Разрешение	0,01 мм
Срок службы батареи	Около 15000 часов
Дисплей	ЖК-дисплей, высота символов 7,5 мм
Комплектация	Коробка, 1 батарея

Опциональные аксессуары

№	Описание
05CZA624	Кабель Digimatic с кнопкой передачи данных (1 м)
05CZA625	Кабель Digimatic с кнопкой передачи данных (2 м)
02AZD790A	Кабель U-Wave с кнопкой передачи данных
06ADV380A	Кабель прямого вывода USB (2 м)

Расходуемые аксессуары

№	Описание
938882	Батарея SR44



* 20 мм

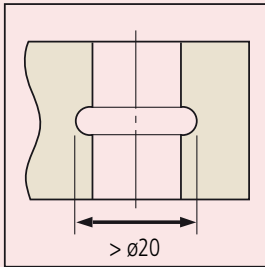
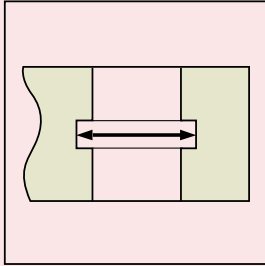
Штангенциркули нониусные для внутренних измерений

Серия 536

Эти нониусные штангенциркули специально предназначены для внутренних измерений в труднодоступных местах.

Спецификация

Погрешность	См. перечень технических характеристик
Цена деления	0,05 мм
Комплектация	В коробке



536-145



536-146
Губки точечного типа

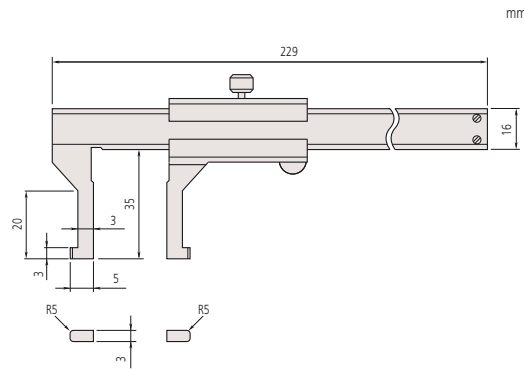
Метрические

№	Диапазон изм-й [мм]	Погрешность	Масса [г]
536-145	10-150	±0,05 мм	130

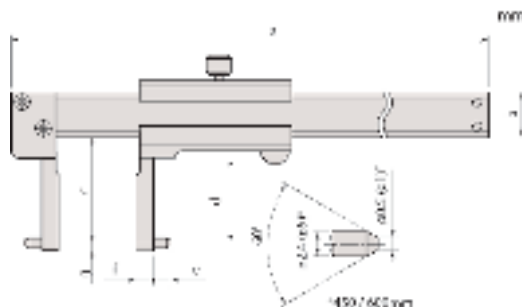
Метрические

Губки точечного типа

№	Диапазон изм-й [мм]	Погрешность	Масса [г]
536-146	20-150	±0,05 мм	140
536-147	30-300	±0,08 мм	370
536-148	70-450	±0,1 мм	1250
536-149	70-600	±0,12 мм	1430



536-145



Губки точечного типа

Штангенциркули для измерения толщины труб

Серия 573

Эти штангенциркули предназначены специально для измерения цилиндрических деталей. Особенности:

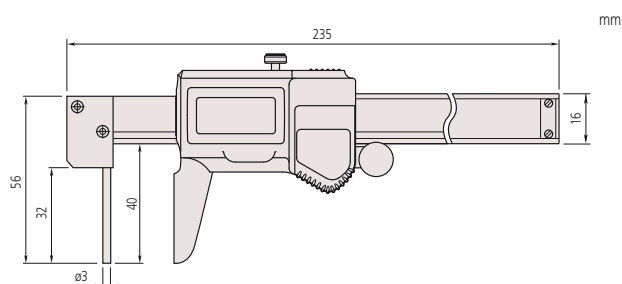
- Цилиндрическая губка позволяет с лёгкостью измерять толщину стенок труб.



573-661

Метрические

№	Диапазон [мм]	Погрешность	Приводной ролик	Масса [г]
573-661	0-150	±0,05 мм		167
573-662	0-150	±0,05 мм		167



Серия 536



536-161

Метрические

№	Диапазон изм-й [мм]	Масса [г]
536-161	0-150	150

Функции	Серия 573
ORIGIN (Исходное положение: АБС.-Нуль)	
Автоотключение через 20 мин. простоя	
Предупреждение о низком напряжении	
Вывод данных	

Спецификация

Погрешность	См. перечень технических характеристик (без учёта ошибки квантования)
Макс. скорость отклика	Неограничена
Разрешение	0,01 мм
Срок службы батареи	Около 15000 часов
Дисплей	ЖК-дисплей, высота символов 7,5 мм
Комплектация	Коробка, 1 батарея

Оptionальные аксессуары

№	Описание
05CZA624	Кабель Digimatic с кнопкой передачи данных (1 м)
05CZA625	Кабель Digimatic с кнопкой передачи данных (2 м)
02AZD790A	Кабель U-Wave с кнопкой передачи данных
06ADV380A	Кабель прямого вывода USB (2 м)

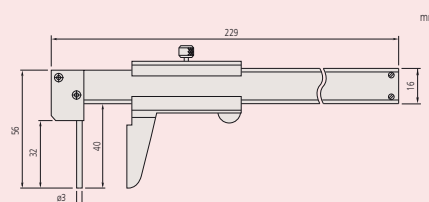
Расходуемые аксессуары

№	Описание
938882	Батарея SR44



Спецификация

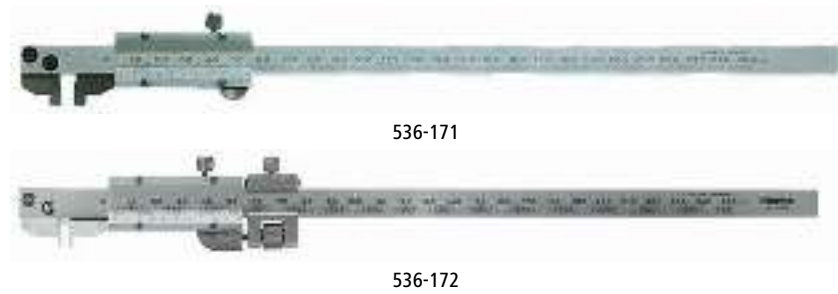
Погрешность	±0,05 мм
Цена деления	0,05 мм
Комплектация	В коробке



Штангенциркули нониусные с губками крючкового типа

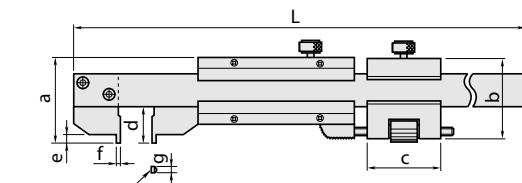
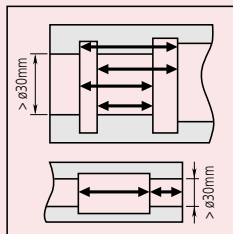
Серия 536

Эти нониусные штангенциркули позволяют измерять ширину канавок и поясков в отверстиях и выточках.



Метрические

№	Диапазон изм-й [мм]	Внутреннее измерение от	L [мм]	a [мм]	b [мм]	c [мм]	d [мм]	e [мм]	f [мм]	g [мм]	Масса [г]
536-171	0-200	10 мм	320	28			12	4	5	3,5	170
536-172	0-200	2 мм	320	28	28,5	20	12	4	1	3,5	200



R5: 536-171
(1): 536-172

(1) плоское поверхности для 536-172

Дополнительные принадлежности для штангенциркулей

Мостики для измерения глубины

Эти дополнительные измерительные мостики предназначены для точного и удобного измерения глубины штангенциркулями. Особенности:

- Подходят ко всем штангенциркулям с глубиномерами.
- Шлифованное основание.
- Надёжное крепление.



050084-10

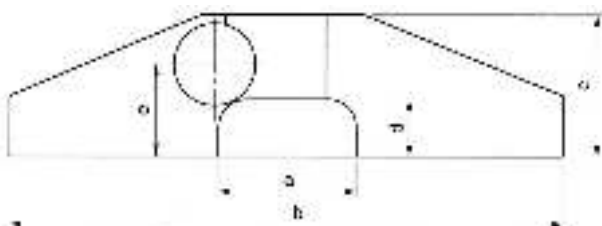


050083-10

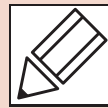
№	Размер, мм [мм]	Диапазон измерений штангенциркуля	a [мм]	b [мм]	c [мм]	d [мм]	e [мм]	Масса [г]
050083-10	75	100, 150 и 200 мм	25	75	24,5	9	16	130
050084-10	100	100, 150 и 200 мм	25	100	24,5	9	16	160
050085-10	125	300 мм	30	125	28,5	11,5	20	270



Пример применения



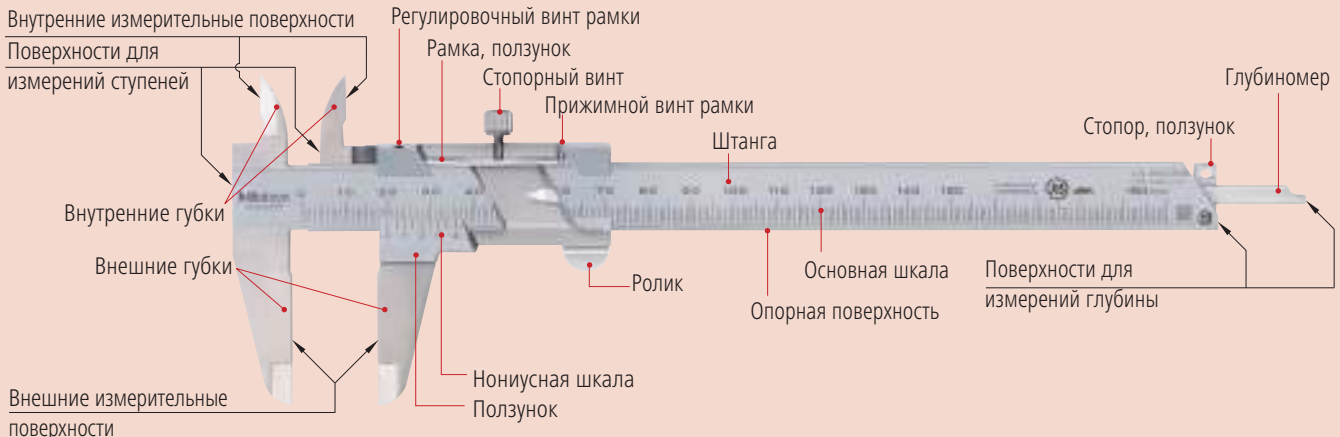
Краткое руководство по высокоточным измерительным приборам



Штангенциркули

■ Номенклатура

Нониусный штангенциркуль



Штангенциркуль Absolute Digimatic



■ Считывание показаний шкалы

Нониусный штангенциркуль



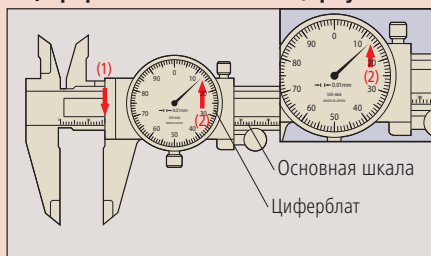
Цена деления 0.05 мм

(1) Показания основной шкалы 4.00 мм

(2) Показания нониусной шкалы 0.75 мм

Результат 4.75 мм

Циферблатный штангенциркуль



Цена деления 0.05 мм

(1) Показания основной шкалы 16 мм

(2) Показания циферблата 0.13 мм

Результат 16.13 мм

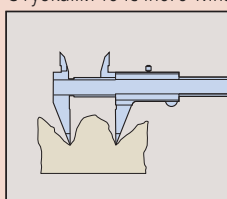
Замечание: Слева вверху, 0.75 мм (2) следует считывать в положении, когда линия градуировки основной шкалы совпадает с линией градуировки нониусной шкалы.

■ Примеры измерений



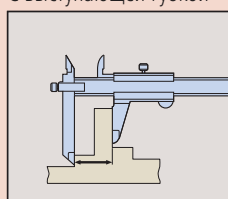
■ Специализированные штангенциркули

С губками точечного типа



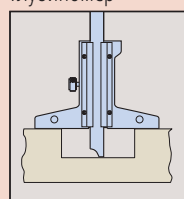
Для измерения неровных поверхностей

С выступающей губкой



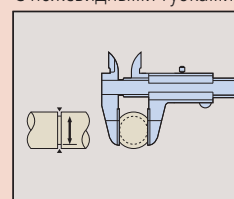
Для измерения ступенчатых поверхностей

Глубиномер



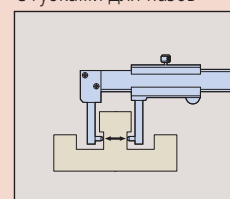
Для измерений глубины

С ножевидными губками



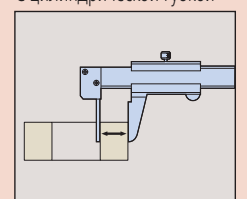
Для измерения диаметра узких канавок

С губками для пазов



Для внешних измерений, например, толщины шейки выточки

С цилиндрической губкой

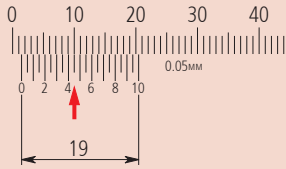


Для измерения толщины труб

■ Типы нониусных шкал

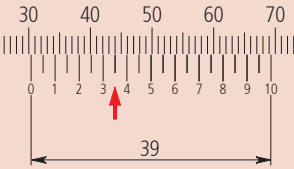
Нониусная шкала нанесена на ползунок штангенциркуля. Каждое её деление на 0.05 мм короче, чем одно 1-мм деление основной шкалы. Это означает, что при открывании губок штангенциркуля каждое последующее движение на 0.05 мм переводит соответствующую линию нониусной шкалы в положение совпадения с линией основной шкалы и таким образом показывает количество единиц в 0.05 мм, которые необходимо сложить (хотя для удобства использования шкала проградуирована в долях миллиметра). Кроме того, одно деление нониусной шкалы может быть на 0.05 мм короче двух делений основной шкалы, в результате чего получается длинная нониусная шкала. Такую шкалу легче считать, но принцип и градуировка остаются такими же.

● Стандартная нониусная шкала (цена деления 0.05 мм)



Показание 1.45 мм

● Длинная нониусная шкала (цена деления 0.05 мм)

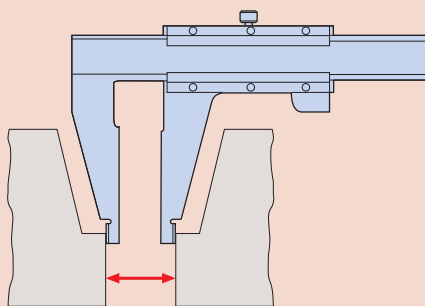


Показание 30.35 мм

■ О длинных штангенциркулях

Для приблизительного измерения крупных деталей обычно используются стальные линейки, но если требуется большая точность измерения, применяется длинный штангенциркуль. Этот инструмент является удобным в использовании, но тем не менее требует определённой внимательности при работе с ним. Во-первых, необходимо уяснить, что между разрешением и точностью нет связи (см. подробности в таблице значений нашего каталога). Разрешение является постоянным, тогда как получаемая точность измерения существенно колеблется в зависимости от способа использования штангенциркуля.

Метод измерения данным инструментом является не вполне надёжным, поскольку деформация основной штанги вызывает значительную долю ошибки измерения, и точность измерения в большой степени зависит от метода опоры штангенциркуля. Также важно не прилагать слишком большое измерительное усилие при работе с измерительными поверхностями для внешних диаметров, так как они находятся на наибольшем расстоянии от основной штанги и поэтому степень ошибки при таком измерении является максимальной. Такие предосторожности важны также при использовании концов поверхностей для внешних измерений штангенциркулей с длинными измерительными губками.



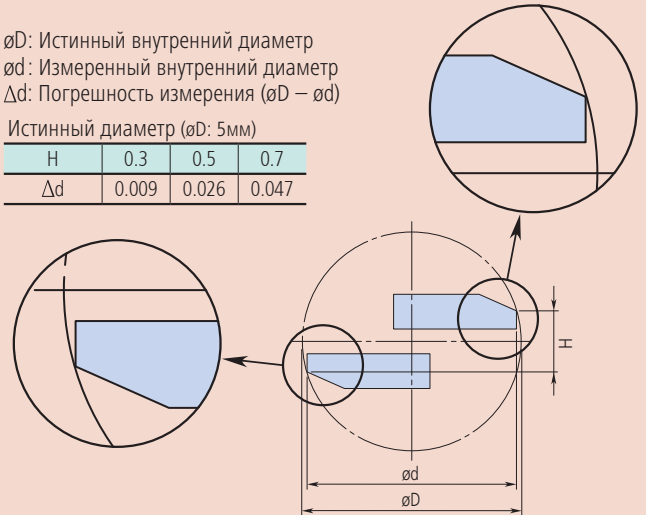
■ Измерение малых отверстий стандартным штангенциркулем

Структурная погрешность d возникает при измерении внешнего диаметра малых отверстий.

$\varnothing D$: Истинный внутренний диаметр
 $\varnothing d$: Измеренный внутренний диаметр
 Δd : Погрешность измерения ($\varnothing D - \varnothing d$)

Истинный диаметр ($\varnothing D$: 5 мм)

H	0.3	0.5	0.7
Δd	0.009	0.026	0.047

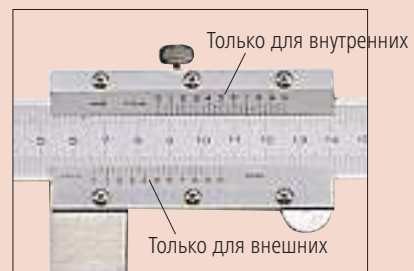


■ Измерение внутренних поверхностей с помощью штангенциркуля с заострёнными губками

Поскольку поверхности штангенциркуля для внутренних измерений находятся на концах губок, на параллельность измеряемых поверхностей существенно влияет измерительное усилие, и это становится значимым фактором, определяющих достижимую точность измерения.

В противоположность стандартному штангенциркулю, штангенциркуль с заострёнными губками не подходит для измерения отверстий малого диаметра, т.к. его измерительный диапазон ограничен размером ступенчатых губок, но, как правило, такие измерения с помощью именно этого инструмента не производятся. Естественно, радиус кривизны поверхностей для внутренних измерений всегда является достаточно малым для обеспечения верного измерения диаметра отверстий вплоть до нижнего предела (смыкание губок).

Штангенциркули Митутыо с заострёнными губками оснащены дополнительной шкалой на ползунке, предназначенной для измерения внутренних поверхностей. Таким образом, показания могут считываться напрямую, без необходимости вычислений, так же как и размеры внешних поверхностей. Это полезное свойство устраняет возможность ошибки, возникающей из-за необходимости прибавления толщины губок на одношальном штангенциркуле.

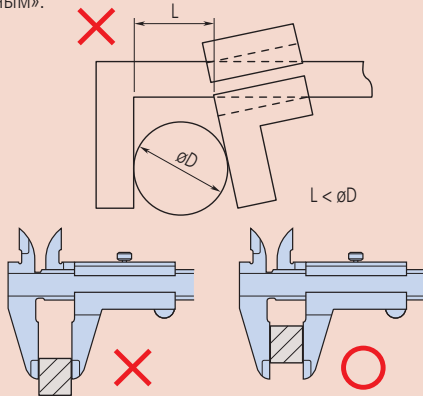


Общие замечания по применению

Штангенциркулей

1. Потенциальные причины погрешностей

Ряд факторов может вызывать погрешности при измерении штангенциркулем. Главные факторы – это эффект параллакса, избыточное измерительное усилие из-за несоответствия штангенциркуля принципу Аббе, дифференциальное тепловое расширение из-за разницы температур штангенциркуля и детали, и влияния толщины ножевидных измерительных поверхностей и зазора между этими поверхностями во время измерения диаметра малого отверстия. Хотя есть и другие факторы погрешности, такие как точность градуировки, прямолинейность опорного края, плоскостность основной шкалы на основном лезвии и перпендикулярность губок, но именно упомянутые выше факторы вошли в допуски инструментальной погрешности. Поэтому данные факторы не составляют проблемы до тех пор, пока штангенциркуль соответствует допускам инструментальной погрешности. Очень важны правила эксплуатации штангенциркуля, составленные для того, чтобы покупатель мог оценить возможные причины ошибки, вызванные структурными особенностями штангенциркуля, до его первого применения. Эти правила описывают измерительное усилие и гласят, что «поскольку штангенциркуль не оснащён стабилизатором измерительного усилия, при измерении детали требуется приложение равномерного и достаточного усилия. Особое внимание требуется при измерении вершины или ножкой губок, так как в таких случаях отклонение результата измерения от истинного размера бывает максимальным».



2. Измерение внутренних поверхностей

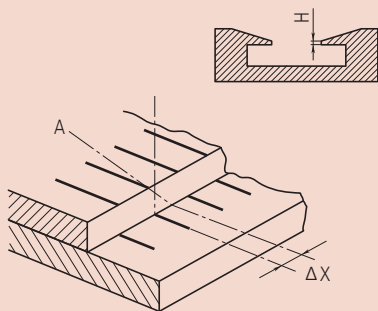
Введите губки для измерения внутренних поверхностей на максимальную глубину до выполнения измерения. Считывайте максимальное значение при выполнении внутренних замеров. Считывайте минимальное значение при измерении ширины канавки.

3. Измерение глубины

Считывайте минимальное значение при измерении глубины.

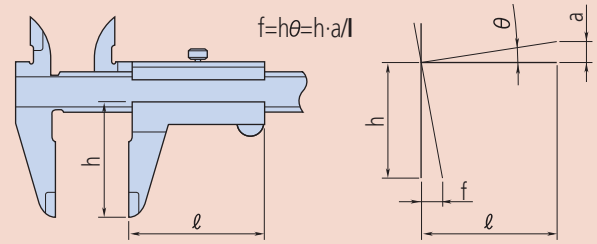
4. Ошибка параллакса при считывании показаний шкал

При проверке совпадения линий нониусной и основной шкал смотрите на линии нониусной шкалы прямо сверху. Если смотреть на нониусную шкалу под углом (А), то фактическое совпадение шкал не наблюдается из-за ΔX , возникающего благодаря эффекту параллакса, как показано на рисунке ниже. Этот эффект возникает из-за существования перепада высоты (Н) между плоскостями нониусной и основной шкал, что приводит к ошибке считывания измеряемого значения.



5. Погрешность наклона подвижной губки

Если подвижная губка теряет параллельность с фиксированной губкой, будь то из-за избыточного измерительного усилия, приложенного к ползунку, или из-за недостатка прямолинейности опорного края штанги, то имеет место погрешность измерения, как показано на рисунке ниже. Такая погрешность может быть существенной, поскольку в таком случае штангенциркуль не подчиняется принципу Аббе.



Пример: Допустим, что отклонение губок из-за нажима ползунка составляет 0.01 мм в 50 мм, а губки для внешних измерений находятся на глубине 40 мм, тогда погрешность (на концах губок) составит $(40/50) \times 0.01 \text{ мм} = 0.008 \text{ мм}$. Если ведущая сторона изношена, тогда погрешность может происходить даже при приложении правильного измерительного усилия.

6. Связь между измерением и температурой

Основная шкала штангенциркуля выгравирована (или нанесена) на нержавеющей стали, и хотя линейный коэффициент теплового расширения равен таковому у самого распространенного материала детали (сталь), т.е. $(10.2 \pm 1) \times 10^{-6} / \text{K}$, необходимо отметить, что на другие материалы детали, температура воздуха в комнате и температура детали могут оказывать значительное влияние на точность измерения.

7. Правила эксплуатации

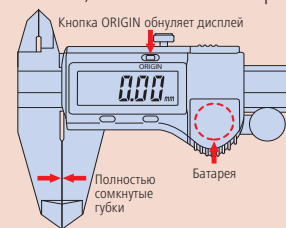
Губки штангенциркуля являются заостренными, поэтому с инструментом нужно обращаться осторожно, во избежание травмы. Старайтесь не повредить шкалу цифрового штангенциркуля; не делайте на ней инвентарных и других отметок электронным маркером. Не подвергайте штангенциркуль ударам о твёрдые поверхности и не роняйте его на верстак или пол.

8. Техническое обслуживание поверхностей скольжения штанги и измерительных поверхностей

Перед использованием штангенциркуля вытирайте пыль и грязь с поверхностей скольжения и измерительных поверхностей сухой мягкой тканью.

9. Проверка и настройка точки отсчёта до начала эксплуатации

Очистите измерительные поверхности, зажав лист чистой бумаги между губками для измерения внешних поверхностей, и затем медленно вытягивая его из губок. Перед применением штангенциркуля сомкните губки и удостоверьтесь, что нониусная шкала (или дисплей) показывает ноль. При использовании штангенциркуля Digimatic переустановите точку отсчёта (кнопка ORIGIN) после замены батареи.



10. Обслуживание после применения

После применения штангенциркуля полностью сотрите с него воду и масло. Затем нанесите тонкий слой антикоррозионной смазки и дайте высохнуть перед укладкой на хранение. Необходимо стереть воду и с водонепроницаемого штангенциркуля, т.к. он также подвержен коррозии.

11. Правила хранения

Избегайте хранения под действием прямых солнечных лучей, в условиях высоких или низких температур и высокой влажности. Если цифровой штангенциркуль не планируется использовать более трёх месяцев, необходимо извлечь батарею перед укладкой на хранение. Не оставляйте губки штангенциркуля полностью сомкнутыми на время хранения.

Глубиномеры микрометрические
Страница 223



Штангенглубиномеры
Страница 226



Дополнительные принадлежности для
штангенглубиномеров
Страница 232



Глубиномеры микрометрические

Серия 128

Эти микрометрические нутромеры имеют следующие особенности:

- Измерительный стержень $\varnothing 4$ мм.
- Трещотка обеспечивает постоянное измерительное усилие.
- Стопор измерительного стержня.
- Имеются модели с твердосплавным измерительным стержнем.

Спецификация

Шкала	Барaban и стeбeль с матовым хромовым покрытием, $\varnothing 18$ мм
Ход стержня	25 мм
Шаг микровинта	0,5 мм, со стопором
Погрешность микрометрической головки (0-25 мм)	± 3 мкм
Плоскостность базовой поверхности (основание)	1,3 мкм (63,5 мм) 2 мкм (101,6 мм)
Плоскостность измерительной поверхности (стержня)	0,3 мкм
Параллельность измерительной (стержень) и опорной (основание) поверхностей	(4+ L/50) мкм L=макс. измеряемая длина (мм)
Измерительные поверхности	Закалённые, тонкая шлифовка, полировка
Основание	Закалённая инструментальная сталь
Измерительное усилие	5-10 Н
Цена деления	0,01 мм
Комплектация	Коробка, ключ



128-101

Метрические

№	Диапазон изм-й [мм]	Основание (Д x Ш)	Масса [г]
128-101	0-25	63,5 x 16 мм	200
128-102	0-25	101,6 x 16 мм	250

Метрические

С твердосплавным стержнем

№	Диапазон изм-й [мм]	Основание (Д x Ш)	Масса [г]
128-103	0-25	63,5 x 16 мм	200
128-104	0-25	101,6 x 16 мм	250



Глубиномеры микрометрические Digimatic со сменными стержнями

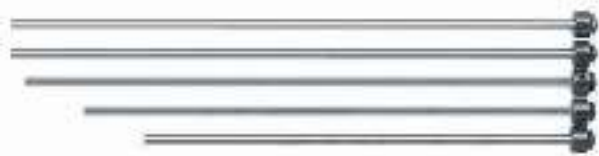
Серия 329

Эти микрометрические глубиномеры со сменными стержнями применяются для решения широкого круга измерительных задач. Особенности:

- Сменные полированные стержни $\varnothing 4$ мм.
- Трещотка обеспечивает постоянное измерительное усилие.
- Стопор измерительного стержня.

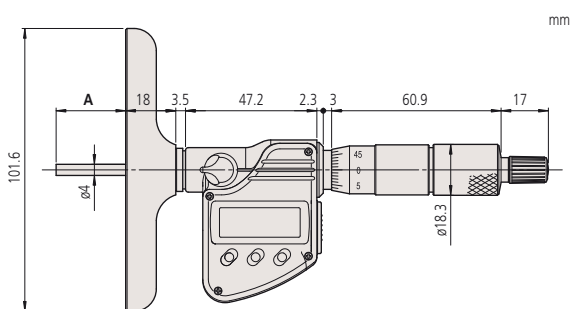


329-250-10



Метрические

№	Диапазон изм-й [мм]	Основание (Д x Ш)	Количество стержней	Масса [г]
329-250-10	0-150	101,6 x 16 мм	6	540
329-251-10	0-300	101,6 x 16 мм	12	790



A = диапазон

Функции	Серия 329
ZERO / ABS (НУЛЬ/АБС.)	☑
DATA/HOLD (Передача данных/ Удержание значения)	☑
Функция блокировки	☑
Автоотключение через 20 мин. простоя	☑
2 x Предустановки	☑
Предупреждение о низком напряжении	☑
Вывод данных	☑

Спецификация

Шкала	Барaban и стeбeль с матовым хромовым покрытием, $\varnothing 18$ мм
Ход стержня	25 мм
Шаг микровинта	0,5 мм, со стопором
Ошибка в нулевой точке из-за стержней	± 4 мкм (0-150 мм) ± 6 мкм (0-300 мм)
Подача микрометрической головки (0-25 мм) (без учёта ошибки квантования)	± 3 мкм
Плоскостность базовой поверхности (основание)	2 мкм
Плоскостность измерительной поверхности (стержня)	0,3 мкм
Параллельность измерительной (стержень) и опорной (основание) поверхностей	(4+ L/50) мкм L=макс. измеряемая длина (мм)
Измерительные поверхности	Закалённые, тонкая шлифовка, полировка
Основание	Закалённая инструментальная сталь
Измерительное усилие	5-10 Н
Разрешение	0,001 мм
Срок службы батареи	Около 1,2 года
Комплектация	Коробка, ключ, 1 батарея

Опциональные аксессуары

№	Описание
05CZA662	Кабель Digimatic с кнопкой передачи данных (1 м)
05CZA663	Кабель Digimatic с кнопкой передачи данных (2 м)
02AZD790B	Кабель U-Wave с кнопкой передачи данных
06ADV380B	Кабель USB с кнопкой передачи данных (2 м)

Расходуемые аксессуары

№	Описание
938882	Батарея SR44

Глубиномеры микрометрические со сменными стержнями

Серия 129

Эти микрометрические глубиномеры со сменными стержнями применяются для решения широкого круга измерительных задач. Особенности:

- Сменные полированные стержни $\varnothing 4$ мм.
- Трещотка обеспечивает постоянное измерительное усилие.
- Стопор измерительного стержня.



129-112

Метрические

Основание 101,6 x 16 мм

№	Диапазон изм-й [мм]	Количество стержней	Масса [г]
129-155	0-25		290
129-113	0-50	2	310
129-114	0-75	3	330
129-115	0-100	4	355
129-116	0-150	6	410
129-153	0-300	12	640

Метрические

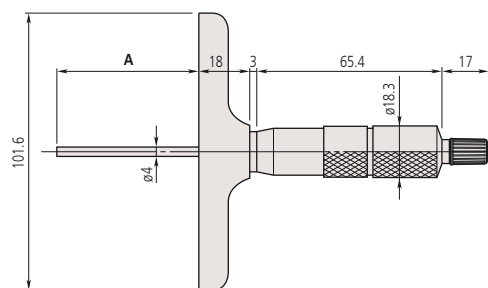
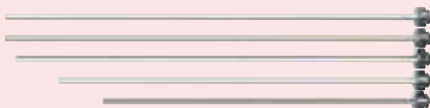
Основание 63,5 x 16 мм

№	Диапазон изм-й [мм]	Количество стержней	Масса [г]
129-154	0-25		240
129-109	0-50	2	260
129-110	0-75	3	280
129-111	0-100	4	310
129-112	0-150	6	370
129-152	0-300	12	600



Спецификация

Шкала	Барaban и стeбeль с матовым хромовым покрытием, $\varnothing 18$ мм
Ход стержня	25 мм
Шаг микровинта	0,5 мм, со стопором
Погрешность микрометрической головки (0-25 мм)	± 3 мкм
Ошибка в нулевой точке из-за стержней	± 4 мкм (0-150 мм) ± 6 мкм (0-300 мм)
Плоскостность базовой поверхности (основание)	1,3 мкм для 63,5 мм 2 мкм для 101,6 мм
Плоскостность измерительной поверхности (стержня)	0,3 мкм
Параллельность измерительной (стержень) и опорной (основание) поверхностей	$(4 + L/50)$ мкм $L = \text{макс.}$ измеряемая длина (мм)
Измерительные поверхности	Закалённые, тонкая шлифовка, полировка
Основание	Закалённая инструментальная сталь
Измерительное усилие	5-10 Н
Цена деления	0,01 мм
Комплектация	Коробка, ключ



A = диапазон

Штангенглубиномеры ABSOLUTE Digimatic

Серия 571

Эти стандартные штангенглубиномеры имеют следующие особенности:

- Функция ABSOLUTE обеспечивает надёжные измерения.
- Основание и измерительные поверхности закалены и отполированы.
- Длительный срок службы батареи.

ABSOLUTE®

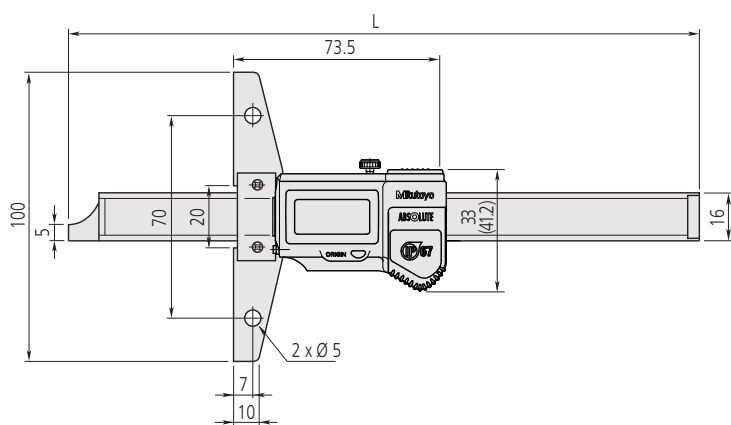
Функции	Серия 571
ORIGIN (Исходное положение: АБС.-Нуль)	☑
ZERO / ABS (НУЛЬ/АБС.)	☑
ВКЛ./ВЫКЛ.	☑
Предупреждение о низком напряжении	☑
Вывод данных	☑



571-201-20

Метрические

№	Диапазон [мм]	Погрешность	L [мм]	Основание (Д x Ш)	Масса [г]
571-201-20	0-150	±0,02 мм	237	100 x 6 мм	207
571-202-20	0-200	±0,02 мм	287	100 x 6 мм	227
571-203-20	0-300	±0,03 мм	403	100 x 6 (6,3) мм	257
571-204-10	0-450	±0,05 мм	635	250 x 10 мм	1270
571-205-10	0-600	±0,05 мм	785	250 x 10 мм	1400
571-206-10	0-750	±0,06 мм	935	250 x 10 мм	1530
571-207-10	0-1000	±0,07 мм	1200	250 x 10 мм	1760



Модели с диапазоном до 300 мм

Спецификация

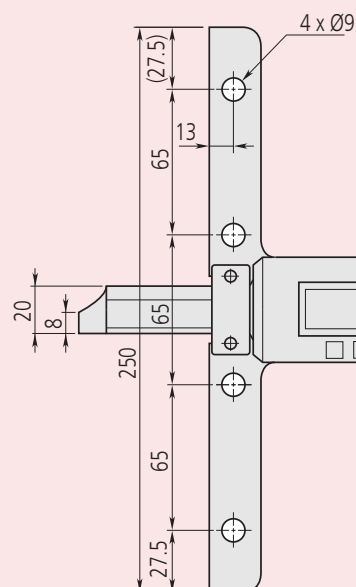
Погрешность	См. перечень технических характеристик (без учёта ошибки квантования)
Макс. скорость отклика	Неограничена
Повторяемость	0,01 мм
Разрешение	0,01 мм
Срок службы батареи	Около 20000 часов
Дисплей	ЖК-дисплей, высота символов: 9 мм (150/200/300 мм), 10 мм (>300 мм)
Комплектация	Коробка (450/1000 мм), батарея

Оptionальные аксессуары

№	Описание
959149	Кабель Digimatic с кнопкой передачи данных (1 м)
959150	Кабель Digimatic с кнопкой передачи данных (2 м)
02AZD790C	Кабель U-Wave с кнопкой передачи данных
06ADV380C	Кабель USB с кнопкой передачи данных (2 м)
959143	Блок хранения данных
900370	Сменное основание 180 мм для диапазона до 300 мм Толщина 8 мм
900371	Сменное основание 260 мм для диапазона до 300 мм Толщина 8 мм
900372	Сменное основание 320 мм для диапазона до 300 мм Толщина 8 мм

Расходуемые аксессуары

№	Описание
938882	Батарея SR44



Штангенглубиномеры ABSOLUTE Digimatic

Функции	Серия 571
ORIGIN (Исходное положение: АБС.-Нуль)	
Автоотключение через 20 мин. простоя	
Предупреждение о низком напряжении	
Вывод данных	

Спецификация

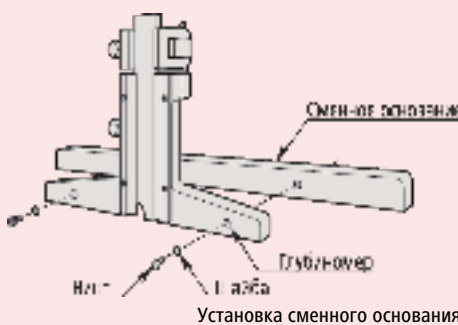
Погрешность	См. перечень технических характеристик (без учёта ошибки квантования)
Макс. скорость отклика	Неограничена
Повторяемость	0,01 мм
Разрешение	0,01 мм
Срок службы батареи	Около 15000 часов (150 мм, 200 мм); 5 000 часов (300 мм)
Дисплей	ЖК-дисплей, высота символов: 7,5 мм (150, 200 мм); 10,2 мм (300 мм)
Комплектация	Коробка, 1 батарея

Оptionальные аксессуары

№	Описание
05CZA624	Кабель Digimatic с кнопкой передачи данных (1 м)
05CZA625	Кабель Digimatic с кнопкой передачи данных (2 м)
02AZD790A	Кабель U-Wave с кнопкой передачи данных
06ADV380A	Кабель прямого вывода USB (2 м)
900370	Сменное основание 180 мм для диапазона до 300 мм Толщина 8 мм
900371	Сменное основание 260 мм для диапазона до 300 мм Толщина 8 мм
900372	Сменное основание 320 мм для диапазона до 300 мм Толщина 8 мм

Расходуемые аксессуары

№	Описание
938882	Батарея SR44



Серия 571

Эти штангенглубиномеры со степенью защиты IP67 имеют следующие особенности:

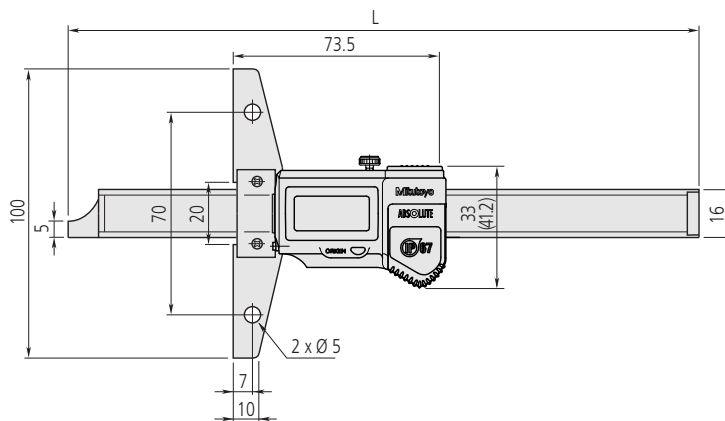
- Функция ABSOLUTE обеспечивает надёжные измерения.
- Основание и измерительные поверхности закалены и отполированы.
- Превосходная водо- и пылезащита (степень защиты IP67) позволяет использовать инструмент в условиях воздействия брызг СОЖ.
- Чрезвычайно устойчив к действию СОЖ и смазки.



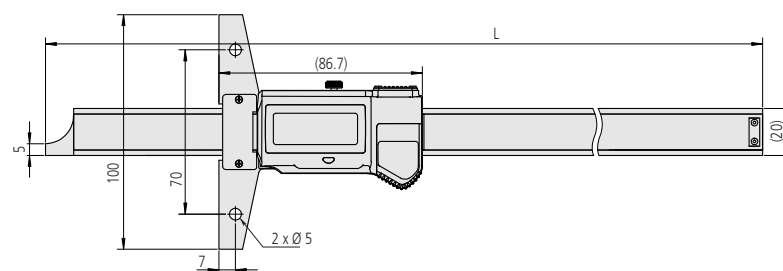
571-251-10

Метрические

№	Диапазон [мм]	Погрешность	L [мм]	Основание (Д x Ш)	Масса [г]
571-251-10	0-150	±0,02 мм	237	100x 6 мм	199
571-252-10	0-200	±0,02 мм	287	100 x 6 мм	219
571-253-10	0-300	±0,03 мм	404	100 x 6 (6,3) мм	357



Range: 0-150 mm, 0-200 mm



Диапазон: 0-300 мм

Штангенглубиномеры ABSOLUTE Digimatic IP67 крючкового/штыревого типа

Серия 571

- Прямое считывание результатов с обеих измерительных поверхностей нажатием кнопки OFFSET, которая компенсирует ширину крюка 10 мм.
- Технология ABSOLUTE сохраняет точку отсчёта (установленную единожды) в течение всего срока службы батареи.



571-255-10



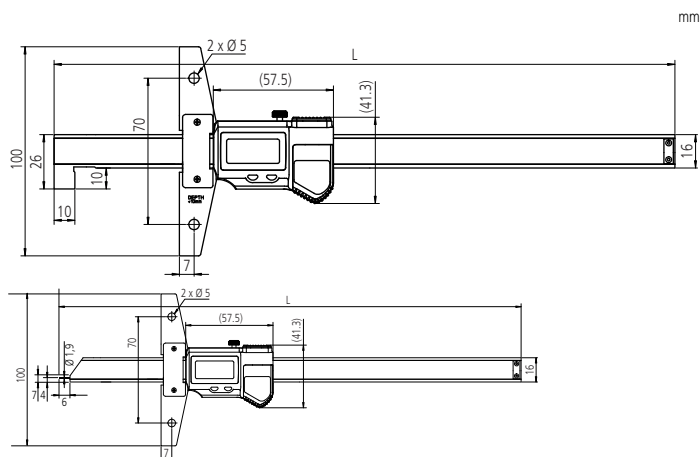
571-301-10

Метрические Крючкового типа

№	Глубина, диапазон	Крючок, диапазон	Основание (Д x Ш)	L [мм]	Масса [г]
571-254-10	10-160 мм	0-150 мм	100 x 6 мм	247	216
571-255-10	10-210 мм	0-200 мм	100 x 6 мм	297	236

Метрические Штыревого типа

№	Диапазон изм-й [мм]	Основание (Д x Ш)	L [мм]	Масса [г]
571-301-10	0-150	100 x 6 мм	237	207
571-302-10	0-200	100 x 6 мм	287	227



Функции	Серия 571			
	571-254-10	571-255-10	571-301-10	571-302-10
ORIGIN (Исходное положение: АБС-Нуль)	■	■	■	■
OFFSET	■	■	■	■
Автоотключение через 20 мин. простоя	■	■	■	■
Предупреждение о низком напряжении	■	■	■	■
Вывод данных	■	■	■	■

Спецификация

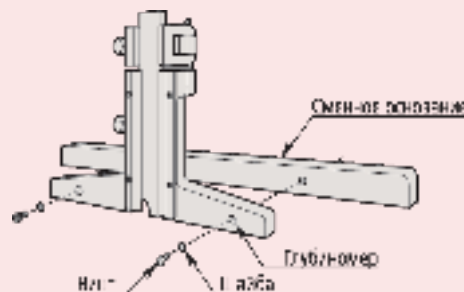
Погрешность	±0,03 мм (без учёта ошибки квантования)
Макс. скорость отклика	Неограничена
Повторяемость	0,01 мм
Разрешение	0,01 мм
Срок службы батареи	Около 15000 часов
Дисплей	ЖК-дисплей, высота символов 7,5 мм
Комплектация	Коробка, 1 батарея

Оptionальные аксессуары

№	Описание
05CZA624	Кабель Digimatic с кнопкой передачи данных (1 м)
05CZA625	Кабель Digimatic с кнопкой передачи данных (2 м)
02AZD790A	Кабель U-Wave с кнопкой передачи данных
06ADV380A	Кабель прямого вывода USB (2 м)
900370	Сменное основание 180 мм для диапазона до 300 мм Толщина 8 мм
900371	Сменное основание 260 мм для диапазона до 300 мм Толщина 8 мм
900372	Сменное основание 320 мм для диапазона до 300 мм Толщина 8 мм

Расходуемые аксессуары

№	Описание
938882	Батарея SR44



Установка сменного основания

Штангенглубиномеры нониусные

Серия 527

Эти нониусные штангенглубиномеры имеют следующие особенности:

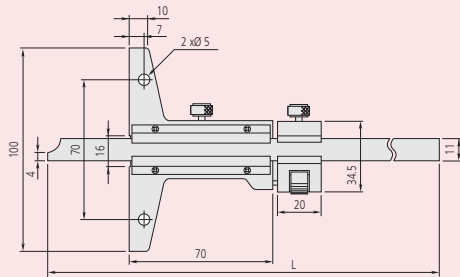
- Измерительные поверхности закалены и отполированы.
- Имеются модели с микроподачей.

Спецификация

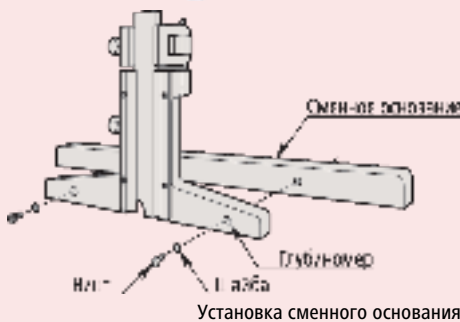
Погрешность	См. перечень технических характеристик
-------------	----------------------------------------

Опциональные аксессуары

№	Описание
900370	Сменное основание 180 мм для диапазона до 300 мм Толщина 8 мм
900371	Сменное основание 260 мм для диапазона до 300 мм Толщина 8 мм
900372	Сменное основание 320 мм для диапазона до 300 мм Толщина 8 мм



Модели с диапазоном до 300 мм



Установка сменного основания



527-101

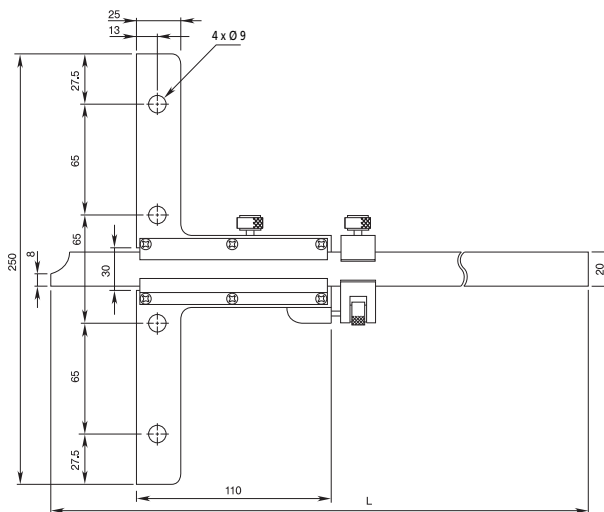
Метрические

№	Диапазон изм-й [мм]	Цена деления	Погрешность	Основание (Д x Ш)	L [мм]	Масса [г]
527-201	0-150	0,05 мм	±0,05 мм	100 x 6,5 мм	260	240
527-121	0-150	0,02 мм	±0,03 мм	100 x 6,5 мм	260	215
527-202	0-200	0,05 мм	±0,05 мм	100 x 6,5 мм	310	260
527-122	0-200	0,02 мм	±0,03 мм	100 x 6,5 мм	310	230
527-203	0-300	0,05 мм	±0,08 мм	100 x 6,5 мм	410	300
527-123	0-300	0,02 мм	±0,04 мм	100 x 6,5 мм	410	265
527-204	0-600	0,05 мм	±0,1 мм	250 x 10 мм	800	1510
527-205	0-1000	0,05 мм	±0,15 мм	250 x 10 мм	1200	1880

Метрические

С микроподачей

№	Диапазон изм-й [мм]	Цена деления	Погрешность	Основание (Д x Ш)	L [мм]	Масса [г]
527-101	0-150	0,02 мм	±0,03 мм	100 x 6,5 мм	260	280
527-102	0-200	0,02 мм	±0,03 мм	100 x 6,5 мм	310	300
527-103	0-300	0,02 мм	±0,04 мм	100 x 6,5 мм	410	350
527-104	0-600	0,02 мм	±0,05 мм	250 x 10 мм	800	1510
527-105	0-1000	0,02 мм	±0,07 мм	250 x 10 мм	1200	1880



Модели с диапазоном свыше 300 мм

Штангенглубиномеры нониусные крючкового типа

Серия 527

Эти нониусные штангенглубиномеры имеют следующие особенности:

- Конец штанги в форме крюка, что позволяет измерять глубину и толщину.
- Имеются модели с микроподачей.



527-401

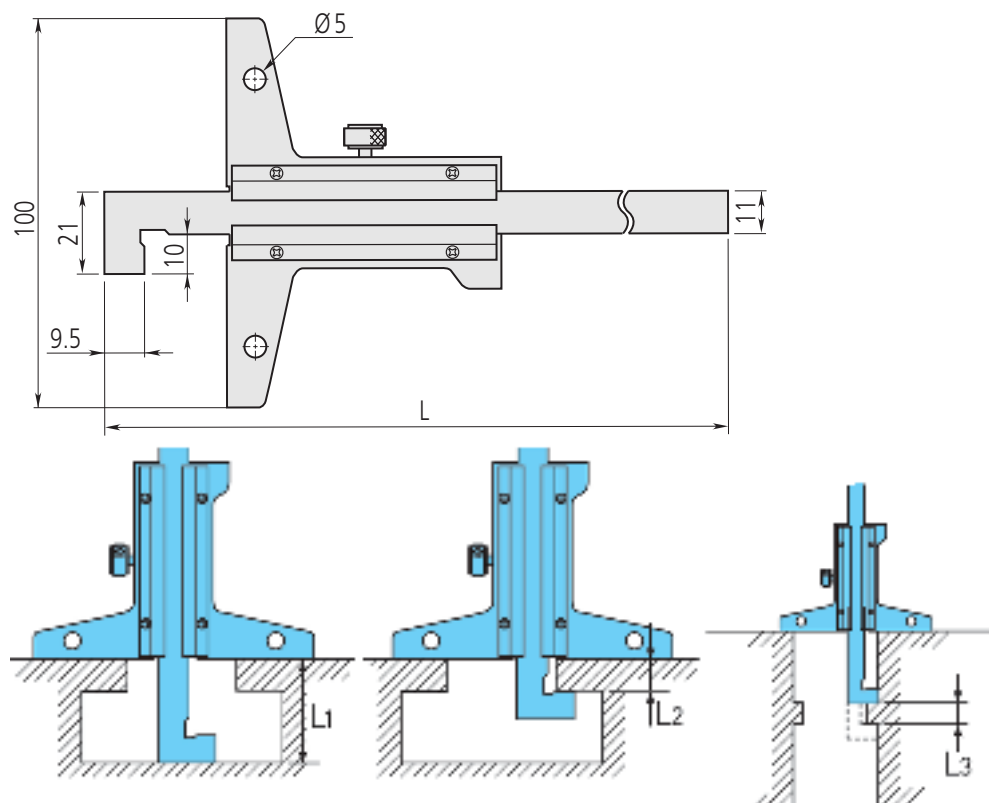
Метрические

№	Глубина, диапазон	Крючок, диапазон	Цена деления	Погрешность	L [мм]	Масса [г]
527-401	10-150 мм	0-150 мм	0,05 мм	±0,05 мм	260	240
527-402	10-200 мм	0-200 мм	0,05 мм	±0,05 мм	310	240
527-403	10-300 мм	0-300 мм	0,05 мм	±0,08 мм	410	270

Метрические

С микроподачей

№	Глубина, диапазон	Крючок, диапазон	Цена деления	Погрешность	L [мм]	Масса [г]
527-411	10-150 мм	0-150 мм	0,02 мм	±0,03 мм	260	280
527-412	10-200 мм	0-200 мм	0,02 мм	±0,03 мм	310	300
527-413	10-300 мм	0-300 мм	0,02 мм	±0,04 мм	410	350



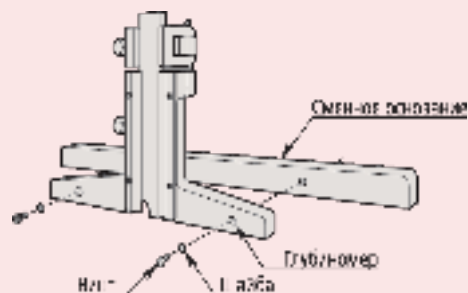
L1 = глубина / L2 = толщина / L3 = (толщина) - (глубина)

Спецификация

Погрешность	См. перечень технических характеристик
-------------	----------------------------------------

Оptionальные аксессуары

№	Описание
900370	Сменное основание 180 мм для диапазона до 300 мм Толщина 8 мм
900371	Сменное основание 260 мм для диапазона до 300 мм Толщина 8 мм
900372	Сменное основание 320 мм для диапазона до 300 мм Толщина 8 мм



Установка сменного основания

Штангенглубиномеры с круговой шкалой

Серия 527

Эти штангенглубиномеры с круговой шкалой имеют следующие особенности:

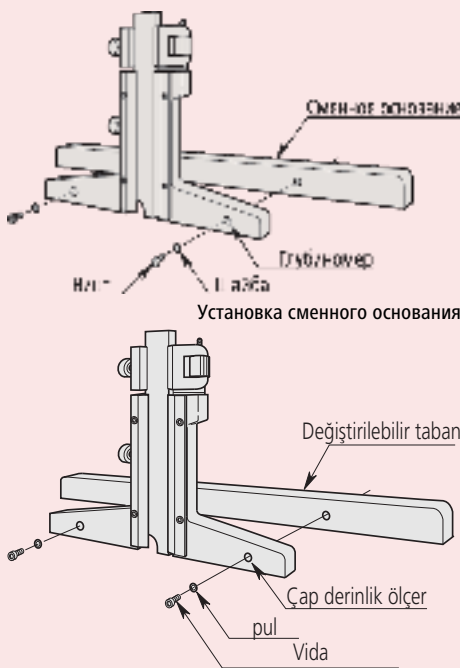
- Удобное считывание результатов с круговой шкалы.
- Основание и измерительные поверхности закалены и отполированы.
- С микроподачей.

Спецификация

Погрешность	См. перечень технических характеристик
Цена деления	0,05 мм
Размер основания	100 x 6,5 мм (Д x Ш) мм

Оptionальные аксессуары

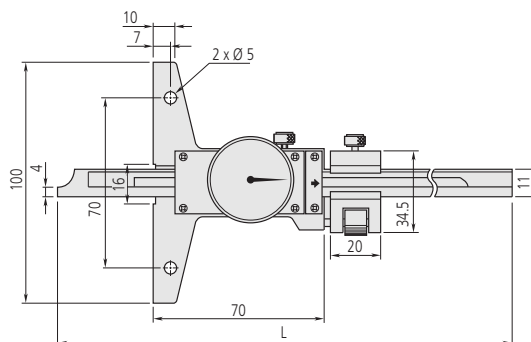
№	Описание
900370	Сменное основание 180 мм для диапазона до 300 мм Толщина 8 мм
900371	Сменное основание 260 мм для диапазона до 300 мм Толщина 8 мм
900372	Сменное основание 320 мм для диапазона до 300 мм Толщина 8 мм



527-301-50

Метрические

№	Диапазон изм-й [мм]	Погрешность	L [мм]	Масса [г]
527-301-50	0-150	±0,05 мм	260	280
527-302-50	0-200	±0,05 мм	310	300
527-303-50	0-300	±0,08 мм	410	340



Штангенглубиномеры для протекторов шин

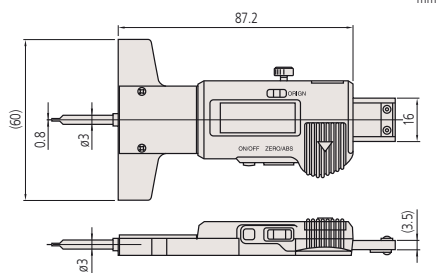
Серия 571

Эти штангенглубиномеры специально разработаны для измерения глубины протектора шин. Особенности: - Технология ABSOLUTE сохраняет точку отсчёта в течение всего срока службы батареи. - SPC вывод данных.

ABSOLUTE®



571-100MOT-10



Метрические

№	Диапазон [мм]	Погрешность	Масса [г]
571-100MOT-10	0-25	±0,02 мм	160



Дополнительные принадлежности для глубиномеров

Сменные основания

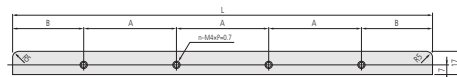
Эти сменные основания предназначены для установки на глубиномеры с диапазоном измерений до 0-300 мм. Несовместимы с моделями с диапазоном измерений 0-600 мм или 0-1000 мм.



900372

Метрические

№	L [мм]	A [мм]	B [мм]	Количество отверстий	Масса [г]
900370	180	70	55	2	200
900371	260	35	60	5	270
900372	320	70	55	4	345



Функции	Серия 571
ORIGIN (Исходное положение: АБС.-Нуль)	☑
ZERO / ABS (НУЛЬ/АБС.) ВКЛ./ВЫКЛ.	☑
Автоотключение через 20 мин. простоя	☑
Предупреждение о низком напряжении	☑
Вывод данных	☑

Спецификация

Погрешность	См. перечень технических характеристик (без учёта ошибки квантования)
Макс. скорость отклика	Неограничена
Повторяемость	0,01 мм
Разрешение	0,01 мм
Срок службы батареи	Около 20 000 часов
Дисплей	ЖК-дисплей, высота символов 7,5 мм
Комплектация	1 батарея

Оptionальные аксессуары

№	Описание
959149	Кабель Digimatic с кнопкой передачи данных (1 м)
959150	Кабель Digimatic с кнопкой передачи данных (2 м)
02AZD790C	Кабель U-Wave с кнопкой передачи данных
06ADV380C	Кабель USB с кнопкой передачи данных (2 м)
959143	Блок хранения данных

Расходуемые аксессуары

№	Описание
938882	Батарея SR44





Штангенрейсмасы
Страница 234



Принадлежности для штангенрейсмасов
Страница 241



Высотомеры с блоком обработки данных
Страница 243

Штангенрейсмасы нониусные облежённые

Серия 506

Эти нониусные штангенрейсмасы имеют следующие особенности:

- Точность и простота считывания результатов благодаря матовой хромированной поверхности основной и нониусной шкал.
- Разметочная ножка с твердосплавным наконечником в комплекте.



506-207



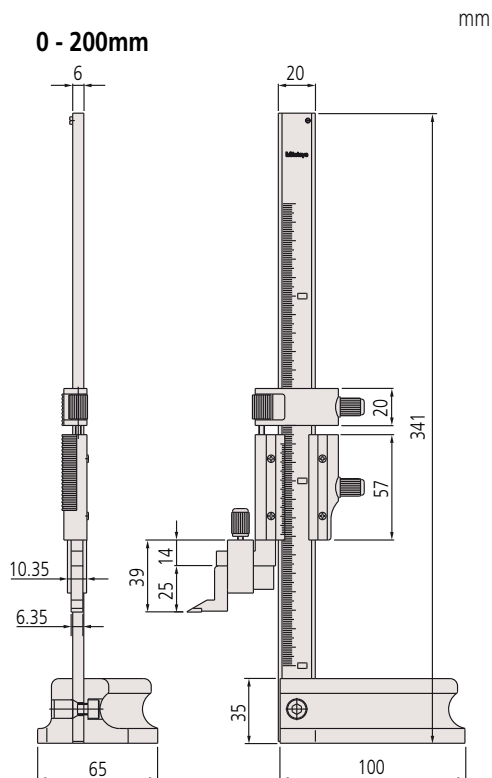
Микроподача



Большие цифры

Метрические

№	Диапазон изм-й [мм]	Погрешность	Масса, [кг]
506-207	0-200	±0,03 мм	1,4



Функции	Серия 506
Микроподача	

Спецификация	
Погрешность	См. перечень технических характеристик.
Цена деления	0,02 мм
Комплектация	Разметочная ножка и зажим ножки

Стандартные аксессуары

№	Описание
07GZA004	Зажим разметчика с пластиковым винтом (12,7 x 6,35 мм)
900173	Разметчик с твердосплавным наконечником (12,7 x 6,35 мм), длина 47 мм

Оptionальные аксессуары

№	Описание
953639	Держатель 50 мм (12,7 x 6,35 мм)
900321	Поворотный зажим для стержня $\varnothing 4 / \varnothing 8$ мм и "ласточкиного хвоста"



953639



900321

Штангенрейсмасы нониусные

Серия 514

Эти нониусные штангенрейсмасы имеют следующие особенности:

- Точность и простота считывания результатов благодаря матовой хромированной поверхности основной и нониусной шкал.
- Разметочная ножка с твердосплавным наконечником в комплекте.



514-102

Метрические

№	Диапазон изм-й [мм]	Погрешность	Микроподача	L [мм]	a [мм]	b [мм]	c [мм]	d [мм]	e [мм]	Масса, [кг]
514-102	0-300	±0,04 мм	4 мм	525	32	20	70	28	45	3,1
514-104	0-450	±0,05 мм	4 мм	675	32	20	70	28	45	3,4
514-106	0-600	±0,05 мм	7 мм	870	32	24	85	35	54	7,4
514-108	0-1000	±0,07 мм	6 мм	1340	42	30	110	45	65	20
514-170	0-1500	±0,18 мм	20 мм	1760	45	30	110,5	45	70	26

Модели 1500 мм поставляются с лупой



Функции	Серия 514
Микроподача	
Спецификация	
Погрешность	См. перечень технических характеристик.
Цена деления	0,02 мм
Регулировка шкалы	15 мм для моделей до 600 мм 25 мм для моделей 1000 и 1500 мм
Комплектация	Разметочная ножка, зажим ножки и кожух

Стандартные аксессуары

№	Описание
05GZA033	Зажим разметчика (9 x 9 мм)
07GZA000	Разметчик с твердосплавным наконечником (9 x 9 мм), длина 80 мм
905200	Разметчик с твердосплавным наконечником (9 x 9 мм), длина 150 мм
905008	Зажим разметчика (10 x 16 мм)
900390	Разметчик с твердосплавным наконечником (16 x 10 мм), длина 144 мм

07GZA033: для всех кроме 514-170

07GZA000: 514-102, 514-104, 514-106

905200: 514-108, 514-109

905008: 514-170, 514-103, 514-105, 514-107

900390: 514-170

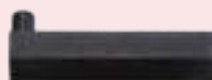
Оptionальные аксессуары

№	Описание
953638	Держатель 50 мм (9 x 9 мм)
900209	Держатель 100 мм (9 x 9 мм)
900321	Поворотный зажим для стержня ø4/ ø8 мм и "ласточкиного хвоста"
07GZA003	Увеличительная лупа для шкалы (модели 300/450/600 мм)
07GZA015	Увеличительная лупа для шкалы (модели 1000 мм)

953638: кроме 514-170



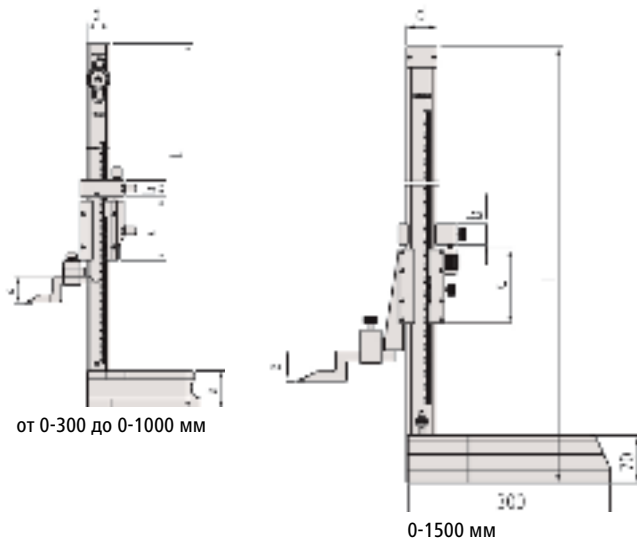
900321



953638



Применение



от 0-300 до 0-1000 мм

0-1500 мм

Штангенрейсмасы с круговой шкалой

Серия 192

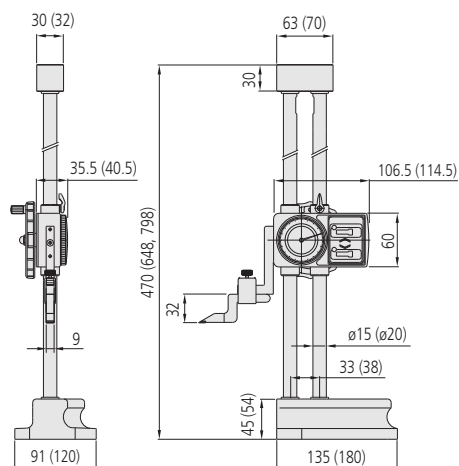
Эти штангенрейсмасы с круговой шкалой имеют следующие особенности:

- Удобство и точность считывания данных с цифрового дисплея и круговой шкалы.
- Быстрое перемещение с помощью маховика.
- Разметочная ножка с твердосплавным наконечником в комплекте.

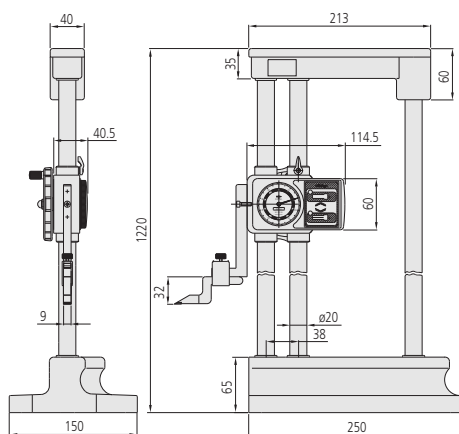


Метрические

№	Диапазон изм-й [мм]	Погрешность	Масса, [кг]
192-130	0-300	±0,03 мм	4,2
192-131	0-450	±0,05 мм	9,2
192-132	0-600	±0,05 мм	9,8
192-133	0-1000	±0,07 мм	17



0 - 300 мм (0 - 450 мм, 0 - 600 мм)



0 - 1000 мм

Спецификация

Погрешность	См. перечень технических характеристик
Цена деления	0,01 мм
Комплектация	Разметочная ножка, зажим ножки, чехол

Стандартные аксессуары

№	Описание
05GZA033	Зажим разметчика (9 x 9 мм)
07GZA000	Разметчик с твердосплавным наконечником (9 x 9 мм), длина 80 мм

Оptionальные аксессуары

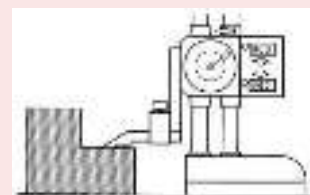
№	Описание
953638	Держатель 50 мм (9 x 9 мм)
900321	Поворотный зажим для стержня ø4/ ø8 мм и "ласточкиного хвоста"



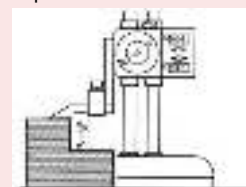
953638



900321



Сброс



Снятие показаний

Цифровой счётчик : 58,00 мм
Круговая шкала : 0,50 мм

Результат : 58,50 мм

Штангенрейсмасы ABSOLUTE Digimatic

ABSOLUTE®

Серия 570

Эти точные и надёжные штангенрейсмасы Digimatic имеют следующие особенности:

- Технология ABSOLUTE сохраняет точку отсчёта (установленную единожды) в течение всего срока службы батареи.
- Микроподача обеспечивает точное позиционирование.
- Большой маховик с плавной подачей для грубого и тонкого перемещения (только 570-3xx).
- Разметочная ножка с твердосплавным наконечником в комплекте.
- Вывод данных СПС.

Функции	Серия 570
ORIGIN (Отсчёт)	☑
ZERO / ABS (НУЛЬ/АБС.)	☑
± Переключение	☑
ВКЛ./ВЫКЛ.	☑
DATA/HOLD (Передача данных/ Удержание значения)	☑
Предупреждение о низком напряжении	☑
Вывод данных	☑
Предустановка	☑

Спецификация

Погрешность	См. перечень технических характеристик (без учёта ошибки квантования)
Шкала	Электростатический линейный кодировщик ABSOLUTE
Макс. скорость отклика	Неограничена
Разрешение	0,01 мм
Срок службы батареи	Около 5000 часов
Дисплей	6-разрядный ЖК-дисплей
Комплектация	1 батарея, разметочная ножка, зажим ножки

Стандартные аксессуары

№	Описание
901338	Зажим разметчика (12,7 x 6,35 мм)
900173	Разметчик с твердосплавным наконечником (12,7 x 6,35 мм), длина 47 мм
05GZA033	Зажим разметчика (9 x 9 мм)
905200	Разметчик с твердосплавным наконечником (9 x 9 мм), длина 150 мм

901338, 900173: 570-227, 570-244
05GZA033, 905200: 570-230

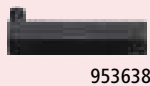
Оptionальные аксессуары

№	Описание
905338	Кабель Digimatic (1 м)
905409	Кабель Digimatic (2 м)
02AZD790F	Соединительный кабель U-Wave
06ADV380F	Кабель прямого вывода USB (2 м)
953639	Держатель 50 мм (12,7 x 6,35 мм)
953638	Держатель 50 мм (9 x 9 мм)
900209	Держатель 100 мм (9 x 9 мм)
900321	Поворотный зажим для стержня $\varnothing 4/ \varnothing 8$ мм и "ласточкиного хвоста"

953639: 570-227
953638, 900209: 570-230

Расходуемые аксессуары

№	Описание
938882	Батарея SR44



953638



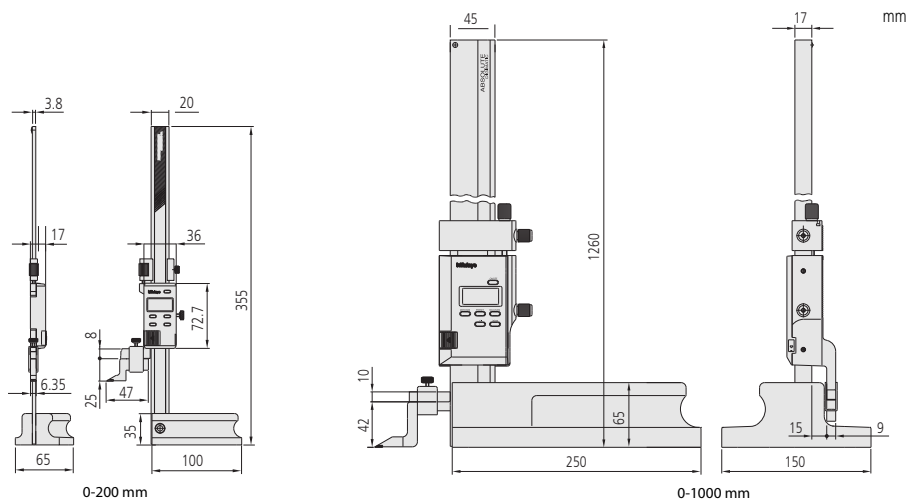
900321



570-227

Метрические

№	Диапазон изм-й [мм]	Погрешность	Примечания	L [мм]	Масса, [кг]
570-227	0-200	$\pm 0,03$ мм	2 предустановки	355	1,3
570-230	0-1000	$\pm 0,07$ мм		1,3	16,8



Штангенрейсмасы ABSOLUTE Digimatic

Серия 570

Эти точные и надёжные штангенрейсмасы Digimatic имеют следующие особенности:

- Технология ABSOLUTE сохраняет точку отсчёта (установленную единожды) в течение всего срока службы батареи.
- Микроподача обеспечивает точное позиционирование.
- Большой маховик с плавной подачей для грубого и тонкого перемещения.
- Разметочная ножка с твердосплавным наконечником в комплекте.
- Вывод данных SPC.

ABSOLUTE®

Функции	Серия 570
ORIGIN (Отсчёт)	☑
ZERO / ABS (НУЛЬ/АБС.)	☑
ВКЛ./ВЫКЛ.	☑
DATA/HOLD (Передача данных/ Удержание значения)	☑
Предупреждение о низком напряжении	☑
Вывод данных	☑

Спецификация

Погрешность	См. перечень технических характеристик (без учёта ошибки квантования)
Шкала	Электростатический линейный кодировщик ABSOLUTE
Макс. скорость отклика	Неограничена
Разрешение	0,01 мм
Срок службы батареи	Около 20000 часов
Дисплей	ЖК-дисплей, высота символов: 10 мм
Комплектация	1 батарея, разметочная ножка, зажим ножки

Стандартные аксессуары

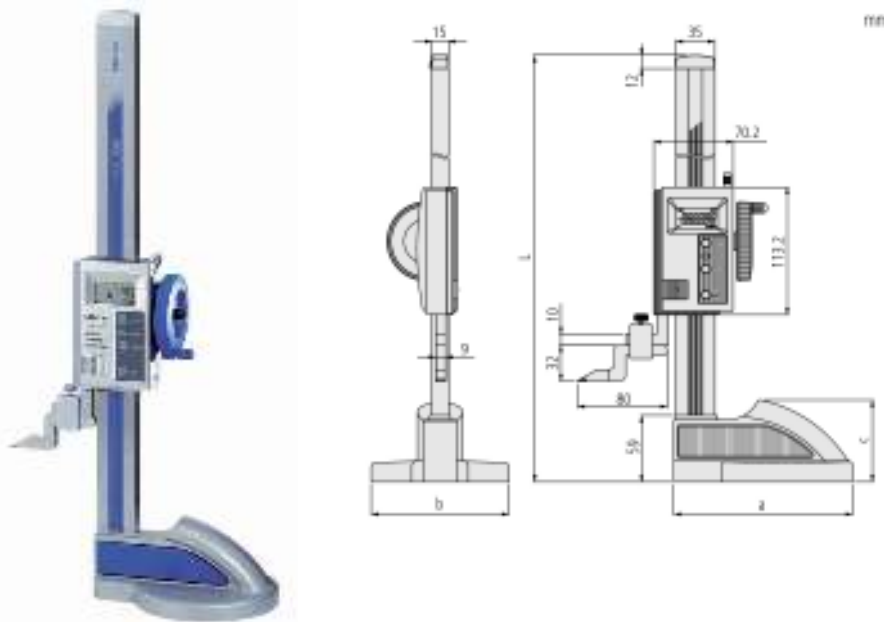
№	Описание
05GZA033	Зажим разметчика (9 x 9 мм)
07GZA000	Разметчик с твердосплавным наконечником (9 x 9 мм), длина 80 мм

Оptionальные аксессуары

№	Описание
905338	Кабель Digimatic (1 м)
905409	Кабель Digimatic (2 м)
02AZD790F	Соединительный кабель U-Wave
06ADV380F	Кабель прямого вывода USB (2 м)
953638	Держатель 50 мм (9 x 9 мм)
900321	Поворотный зажим для стержня $\varnothing 4/ \varnothing 8$ мм и "ласточкиного хвоста"

Расходуемые аксессуары

№	Описание
938882	Батарея SR44



570-302

Метрические

№	Диапазон изм-й [мм]	Погрешность	L [мм]	A [мм]	B [мм]	C [мм]	Масса, [кг]
570-302	0-300	$\pm 0,03$ мм	507	160	122	72,6	4,6
570-304	0-600	$\pm 0,05$ мм	812	181	142	74,1	6,4



Большой плавный маховичок



Подходит по размеру руки



Большой зажимной рычаг



953638



900321



Штангенрейсмасы Digimatic с двойной колонной

Серия 192

Эти высокоточные штангенрейсмасы выпускаются как с разъёмом для контактного датчика, так и без него. Особенности:

- Конструкция с двумя колоннами гарантирует высокую точность.
- Разметочная ножка с твердосплавным наконечником в комплекте.
- Дисплей с крупными 11-мм-цифрами обеспечивает удобное считывание.
- Вывод данных SPC.

Функции	Серия 192
ZERO / ABS (НУЛЬ/АБС.)	
Предустановка (2 значения)	
± Переключение	
ВКЛ./ВЫКЛ.	
DATA/HOLD (Передача данных/ Удержание значения)	
Предупреждение о низком напряжении	
Вывод данных	

Спецификация

Погрешность	См. перечень технических характеристик (без учёта ошибки квантования)
Макс. скорость отклика	500 мм/с
Разрешение	0,01/0,005 мм
Срок службы батареи	Около 3500 часов
Дисплей	ЖК-дисплей, высота символов: 11 мм
Комплектация	1 батарея, разметочная ножка, зажим ножки, чехол

Стандартные аксессуары

№	Описание
05GZA033	Зажим разметчика (9 x 9 мм)
07GZA000	Разметчик с твердосплавным наконечником (9 x 9 мм), длина 80 мм
450291	Кожух 300 мм
450292	Кожух 600 мм
450290	Кожух 1000 мм

Оptionальные аксессуары

№	Описание
905338	Кабель Digimatic (1 м)
905409	Кабель Digimatic (2 м)
02AZD790F	Соединительный кабель U-Wave
06ADV380F	Кабель прямого вывода USB (2 м)
953638	Держатель 50 мм (9 x 9 мм)
900321	Поворотный зажим для стержня $\varnothing 4/ \varnothing 8$ мм и "ласточкиного хвоста"



192-613-10



Метрические

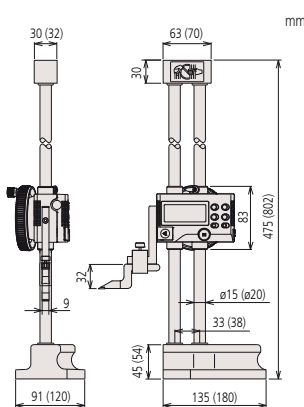
№	Диапазон изм-й [мм]	Погрешность	Масса, [кг]
192-613-10	0-300	±0,02 мм	4,7
192-614-10	0-600	±0,05 мм	8,3
192-615-10	0-1000	±0,07 мм	15,7



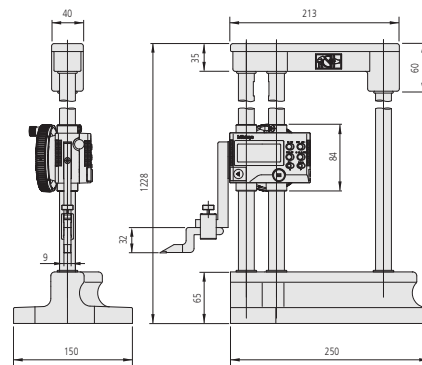
953639



900321



0-300 мм
(0-600 мм)



0-1000 мм

Штангенрейсмасы Digimatic с двойной колонной и разъёмом под контактный датчик

Серия 192

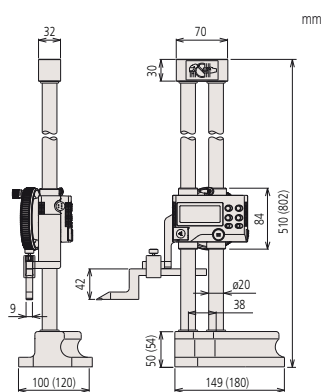
- Предусмотрена длинная разметочная ножка с твердосплавным наконечником.
- Конструкция с двойной колонной гарантирует высокую точность.
- Двухнаправленный контактный триггерный датчик - дополнительная принадлежность. С его помощью можно быстро и точно измерить уступы, а также внутренние и наружные размеры.



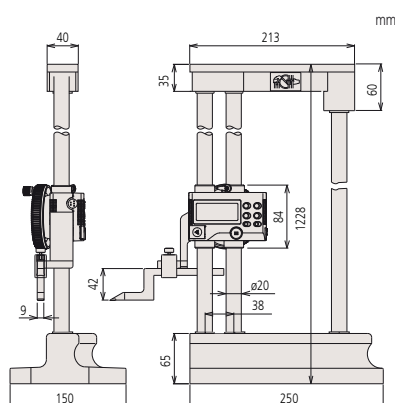
192-663-10

Метрические

№	Диапазон изм-й [мм]	Погрешность	Масса, [кг]
192-663-10	0-300	±0,02 мм	7,5
192-664-10	0-600	±0,04 мм	10,4
192-665-10	0-1000	±0,06 мм	19,2



0-300 мм
(0-600 мм)



0-1000 мм

Функции	Серия 192
ZERO / ABS (НУЛЬ/АБС.)	☑
Предустановка (2 значения)	☑
± Переключение	☑
ВКЛ./ВЫКЛ.	☑
DATA/HOLD (Передача данных/ Удержание значения)	☑
Компесация диаметра шарикового щупа	☑
Сенсорный датчик	☑
Предупреждение о низком напряжении	☑
Вывод данных	☑

Спецификация

Погрешность	См. перечень технических характеристик (без учёта ошибки квантования)
Макс. скорость отклика	500 мм/с
Повторяемость	0,01 мм
Разрешение	0,01/0,005 мм
Срок службы батареи	Около 3500 часов
Дисплей	ЖК-дисплей, высота символов: 11 мм
Комплектация	1 батарея, разметочная ножка, зажим ножки, чехол

Стандартные аксессуары

№	Описание
05GZA033	Зажим разметчика (9 x 9 мм)
905200	Разметчик с твердосплавным наконечником (9 x 9 мм), длина 150 мм
450291	Кожух 300 мм
450292	Кожух 600 мм
450290	Кожух 1000 мм

Оptionальные аксессуары

№	Описание
905338	Кабель Digimatic (1 м)
905409	Кабель Digimatic (2 м)
02AZD790F	Соединительный кабель U-Wave
06ADV380F	Кабель прямого вывода USB (2 м)
192-007	Двухнаправленный щуп с датчиком касания
953638	Держатель 50 мм (9 x 9 мм)
900209	Держатель 100 мм (9 x 9 мм)
900321	Поворотный зажим для стержня ø4/ ø8 мм и "ласточкиного хвоста"

Расходуемые аксессуары

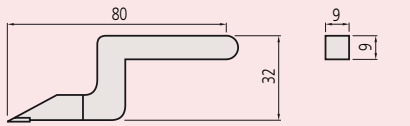
№	Описание
938882	Батарея SR44

Запасные части для штангенрейсмасов

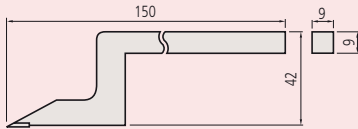
Стандартные принадлежности для штангенрейсмасов

Эти расходные и дополнительные принадлежности для штангенрейсмасов предназначены для решения широкого круга измерительных задач.

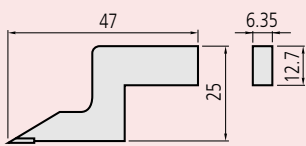
- Широкий выбор дополнительных принадлежностей для разных задач.
- Износостойкие твердосплавные разметочные ножки доступны для всех штангенрейсмасов.



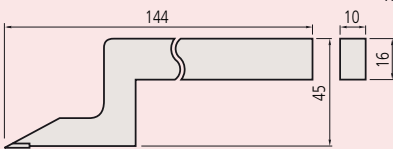
07GZA000



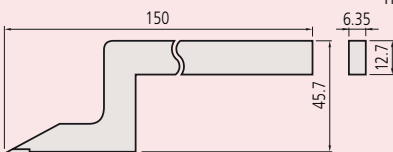
905200



900173



900390



905201



05GZA033

Разметчики

№	Применимые штангенрейсмасы	Описание
07GZA000	192-130, 192-131, 192-132, 192-133 192-613-10, 192-614-10, 192-615-10 514-102, 514-104, 514-106 570-302, 570-304	Разметчик с твердосплавным наконечником (9 x 9 мм), длина 80 мм
905200	192-663-10, 192-664-10, 192-665-10 514-108 570-230	Разметчик с твердосплавным наконечником (9 x 9 мм), длина 150 мм
900173	570-227 506-207	Разметчик с твердосплавным наконечником (12,7 x 6,35 мм), длина 47 мм
900390	514-170	Разметчик с твердосплавным наконечником (16 x 10 мм), длина 144 мм

Зажимы для разметчиков

№	Применимые штангенрейсмасы	Описание
905008	514-170	Зажим разметчика (16 x 10 мм)
07GZA004	570-227, 570-244, 506-207	Зажим разметчика с пластиковым винтом (12,7 x 6,35 мм)
05GZA033	192-130, 192-131, 192-132, 192-133 192-613-10, 192-614-10, 192-615-10 192-663-10, 192-664-10, 192-665-10 514-102, 514-104, 514-106, 514-108 570-230 570-302, 570-304	Зажим разметчика (9 x 9 мм)

Дополнительные принадлежности для штангенрейсмасов

Принадлежности для штангенрейсмасов

Эти расходные и дополнительные принадлежности для штангенрейсмасов предназначены для решения широкого круга измерительных задач.

- Широкий выбор дополнительных принадлежностей для разных задач.
- Износостойкие твердосплавные разметочные ножки доступны для всех штангенрейсмасов.

Мастер-центр

№	Применимые штангенрейсмасы	Примечания
900581	570-227, 570-244 506-207	Мастер-центр (12,7 x 6,35 мм)
	192-630-10, 192-631-10, 192-632-10, 192-633-10 570-248	
951144	192-130, 192-131, 192-132, 192-133 192-613-10, 192-614-10, 192-632-10, 192-633-10 570-312, 570-313, 570-314 192-670-10, 192-671-10, 192-672-10, 192-673-10 514-108, 514-109	Мастер-центр (9 x 9 мм)

Наконечник для измерения глубины

№	Применимые штангенрейсмасы	Примечания
900764	192-130, 192-131, 192-132, 192-133 192-613-10, 192-614-10, 192-615-10	Наконечник для измерения глубины (9 x 9 мм)
	514-102, 514-103, 514-104, 514-105, 514-106, 514-107 570-302, 570-304	
	192-663-10, 192-664-10, 192-665-10 514-108, 514-109	
900878	570-227, 570-244 506-207 192-630-10, 192-631-10, 192-632-10, 192-633-10 570-248	Наконечник для измерения глубины (12,7 мм x 6,35 мм)

Электрический контактный датчик

№	Применимые штангенрейсмасы
900872	Для всех штангенрейсмасов на гранитной плите. Для электропроводящих деталей с достаточной поверхностью контакта.



Мастер-центр



Наконечник для измерения глубины



Электрический контактный датчик
900872

Высотомеры QM-Height

ABSOLUTE®

Спецификация

Повторяемость (±2σ)	1,8 мкм
Погрешность	±(2,4+2,1L/600) мкм L = длина измерения (мм)
Шкала	Электромагнитный индуктивный ABSOLUTE
Измерительное усилие	1,5 ± 0,5 Н
Тип привода	Ручной
Направляющие	Роликовый подшипник
Разрешение	0,001 мм/0,005 мм;
Источник питания	Щелочная батарея AA LR6 (4 шт.), аккумуляторные батареи AA Ni-MH (4 шт.) Блок питания (опциональный)
Срок службы батареи	Около 300 ч. (без воздушной подушки) Около 80 ч. (с воздушной подушкой)
Функции измерений	Линейные измерения: высота, диаметр, макс./ мин. значения, амплитуда, допуски, предустановка, сохранение данных
Дисплей	Монохромный TN ЖК дисплей

Стандартные аксессуары

№	Описание
011037	4 батареи LR6 (AA)
12AAA715	Установочная мера
05HZA148	Эксцентриковый сферический щуп ø5 мм

Оptionальные аксессуары

№	Описание
936937	Кабель Digimatic (1м)
965014	Кабель Digimatic (2м)
02AZD790D	Соединительный кабель U-Wave
06ADV380D	Кабель прямого вывода USB (2 м)
02AZE990	Установочный комплект U-WAVE-T для QMH
06AEG180D	Блок питания 6В DC, 2А



Пример применения QM-Height в плавающей воздушной подвеске



05HZA148

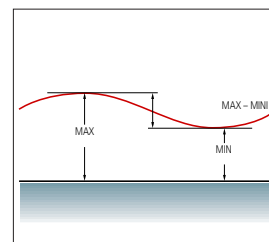
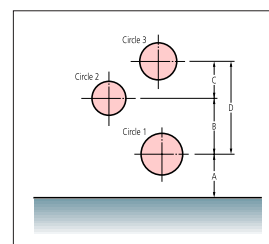


Брошюра по QM-Height предоставляется по запросу.

Серия 518

Эти высокоточные цифровые высотомеры ABSOLUTE имеют следующие особенности:

- Высокая точность и высокое разрешение линейных кодировщиков ABSOLUTE для определения позиции.
- Модели со встроенным пневмоприводом и без.
- Автоматическое измерение по подготовленным программам.
- Логичное расположение функциональных клавиш позволяет быстро и просто вызывать часто используемые функции: внутренний/наружный диаметр, межосевое расстояние и др.
- Продолжительная работа от батареи.
- Оценка ПР/±НЕ производится путём установки верхнего и нижнего допусков. Если оценённый результат за допуском, то дисплей меняет подсветку с зелёной на красную. Таким образом, оценка может производиться моментально.
- Дисплей крепится непосредственно на корпусе для более удобной работы. Во время измерений щуп перемещается независимо.



№	Диапазон [мм]	Перпендикулярность	Воздушная подушка	Масса, [кг]
518-230	0-350/0-465*	7 мкм	нет	25
518-232	0-600/0-715*	12 мкм	нет	26
518-234	0-350/0-465*	7 мкм	да	29
518-236	0-600/0-715*	12 мкм	да	30

*Диапазон с поворотом щупа вверх



Держатель для передатчика U-WAVE



ПР

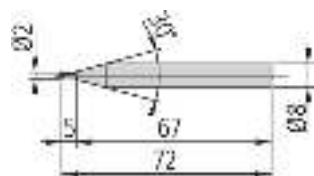


НЕ

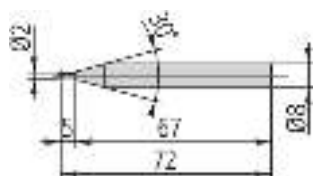
Дополнительные принадлежности для высотомеров QM-Height

Серия 518

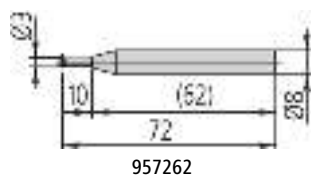
QM-Height



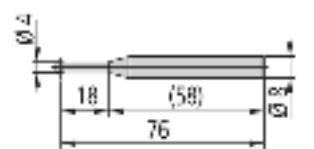
12AAF667



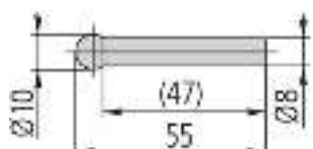
957261



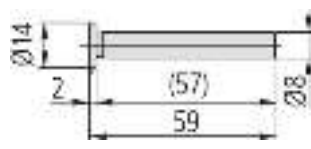
957262



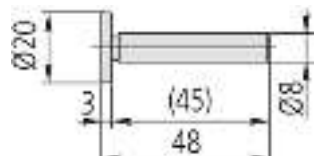
957263



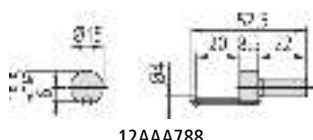
12AAB552



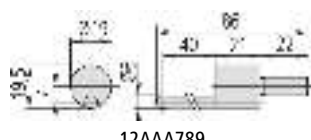
957264



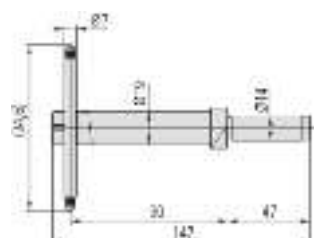
957265



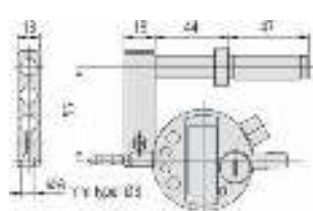
12AAA788



12AAA789

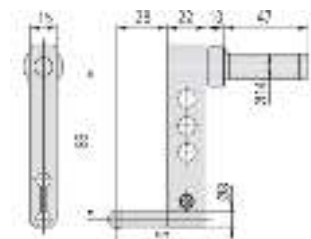


12AAC072



12AAA792

(с дополнительным индикатором)

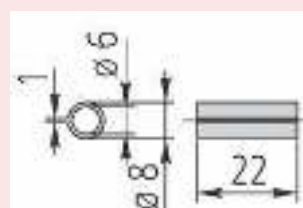


12AAA793

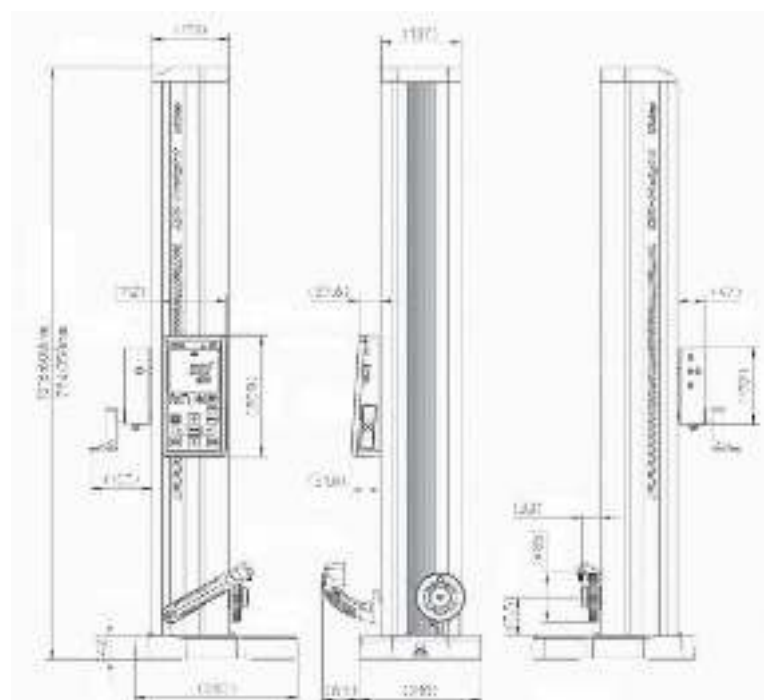
(с дополнительным измерительным наконечником)

Оptionальные аксессуары

№	Описание
12AAF667	Сферический щуп $\varnothing 2$ мм (соосный тип), рубиновый шарик
957261	Сферический щуп $\varnothing 2$ мм (соосный тип)
957262	Сферический щуп $\varnothing 3$ мм (соосный тип)
957263	Сферический щуп $\varnothing 4$ мм (соосный тип)
12AAB552	Сферический щуп $\varnothing 10$ мм (соосный тип)
957264	Дисковый щуп $\varnothing 14$ мм
957265	Дисковый щуп $\varnothing 20$ мм
12AAA788	Сферический щуп $\varnothing 4$ мм (эксцентриковый тип)
12AAA789	Сферический щуп $\varnothing 6$ мм (эксцентриковый тип)
12AAC072	Щуп для измерения глубины
12AAA792	Держатель для индикатора под гильзу $\varnothing 8$ мм
12AAA793	Держатель длинный
226116	Втулка $\varnothing 6$ мм



226116



Высотомеры LH-600E/EG

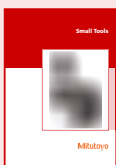
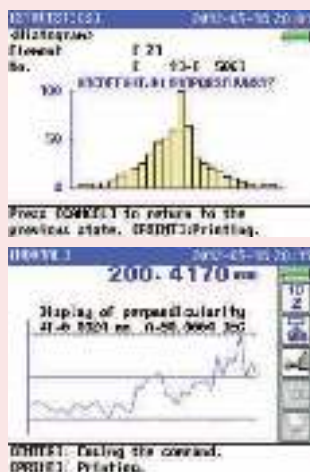


Спецификация

Диапазон измерений	0-972 мм
Ход каретки	600 мм
Погрешность	(1,1 + 0,6L/600) мкм L = длина (мм)
Перпендикулярность	5 мкм (после компенсации)
Прямолинейность	4 мкм (механически)
Язык дисплея	Английский/Немецкий/ Французский/Испанский/ Итальянский/Голландский/ Португальский/Шведский/ Турецкий/Чешский/ Венгерский/Словенский/ Польский/Традиционный китайский (по выбору)/ Японский
Тип привода	Ручной/моторизованный (5-40 мм/с, 7 шагов)
Подвеска	Плавающий/ полуплавающий режим, со встроенным воздушным компрессором
Балансировка	Противовес
Кол-во сохраняемых программ	50 программ (макс.)
Кол-во сохраняемых данных	60000 (макс.)
Срок службы батарей	Около 5 часов
Щупы	См. раздел "Измерительные щупы"
Измерительное усилие	1 Н
Разрешение	0,0001/0,001/0,01/0,1 мм
Дисплей	Графический ЖК-дисплей 320x240 точек (с подсветкой)

Стандартные аксессуары

№	Описание
12AAA715	Установочная мера
12AAF634	Эксцентриковый измерительный наконечник $\varnothing 5$ мм
12AAF712	Аккумулятор
223587	Чехол
357651	Блок питания 12В



Брошюра по LH-600 предоставляется по запросу.

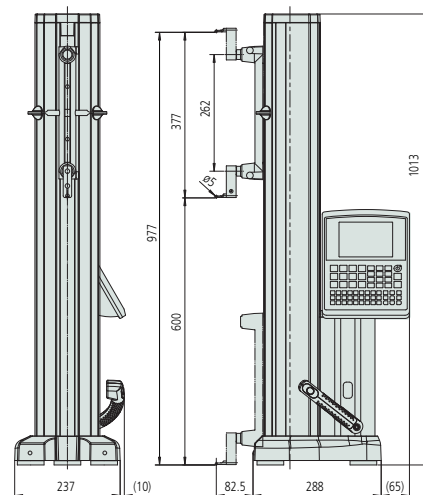
Серия 518

Эти высокотехнологичные высотомеры LH-600E/EG предназначены для решения широкого круга измерительных задач. Особенности:

- Превосходная точность.
- Пневматический механизм перемещения.
- Интуитивно понятная панель управления с меню на дисплее.
- Цветной ЖК-дисплей.
- Автоматический запуск предустановленных программ.
- Оценка ПР/±HE (в допуске/не в допуске) во время измерения.
- Работа от аккумулятора без подключения к сети.
- Удобство управления благодаря небольшой массе.
- Вывод данных через RS-232C порт.
- Вывод данных через USB (только для хранения данных).
- Передача данных через порт Digimatic при использовании цифрового индикатора (например, при измерении перпендикулярности).
- Статистическая обработка результатов.



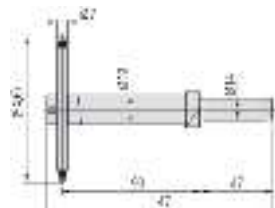
518-351D-21 518-352D-21



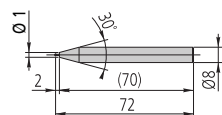
№	Примечания	Масса, [кг]
518-351D-21		24
518-352D-21	С приводной ручкой	24

Дополнительные принадлежности для высотомеров LH-600

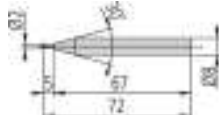
Серия 518



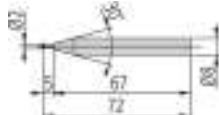
12AAC072



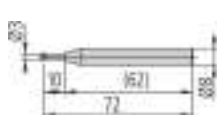
12AAF666



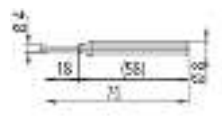
957261



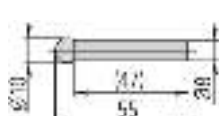
12AAF667



957262



957263



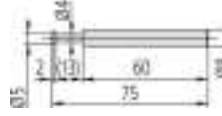
12AAB552



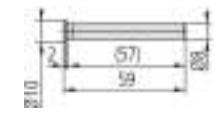
12AAF668



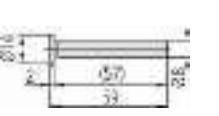
12AAF669



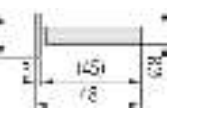
12AAF670



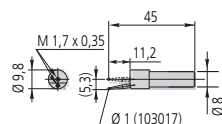
12AA671



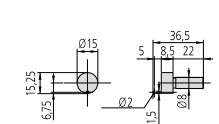
957264



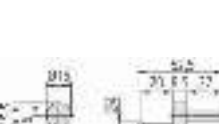
957265



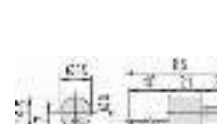
12AAF672



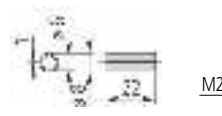
12AAF673



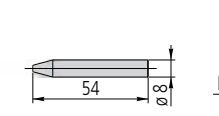
12AAA788



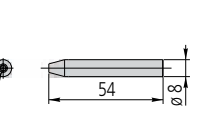
12AAA789



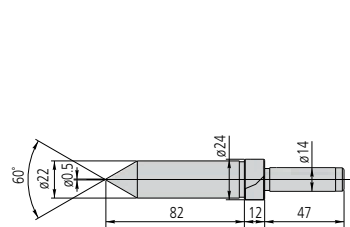
226116



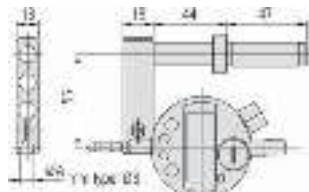
226117



226118

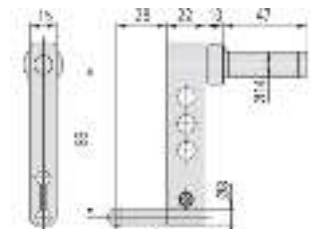


12AAC073



12AAA792

(с опциональным индикатором)

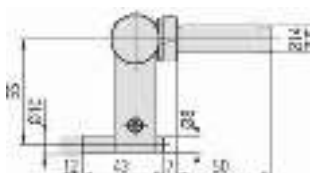


12AAA793

(с опциональной изм. вставкой)



K650986



12AAB136



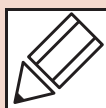
12AAN050

Оptionальные аксессуары

№	Описание
1. Блок для калибровки диаметра щупа	
12AAA787	Мера для калибровки диаметра щупа (подходит для конического щупа)
2. Измерение глубины	
12AAC072	Щуп для измерения глубины
3. Сменная измерительная вставка (наконечник) для эксцентрикового щупа (стандартная принадлежность)	
12AAF666	Сферический щуп $\varnothing 1$ мм (соосный тип)
957261	Сферический щуп $\varnothing 2$ мм (соосный тип)
12AAF667	Сферический щуп $\varnothing 2$ мм (соосный тип), рубиновый шарик
957262	Сферический щуп $\varnothing 3$ мм (соосный тип)
957263	Сферический щуп $\varnothing 4$ мм (соосный тип)
12AAB552	Сферический щуп $\varnothing 10$ мм (соосный тип)
12AAF668	Сферический щуп $\varnothing 10$ мм (соосный тип), L=82 мм
12AAF669	Сферический щуп $\varnothing 10$ мм (соосный тип), L=120 мм
12AAF670	Дисковый щуп $\varnothing 5$ мм
12AAF671	Дисковый щуп $\varnothing 10$ мм
957264	Дисковый щуп $\varnothing 14$ мм
957265	Дисковый щуп $\varnothing 20$ мм
12AAF672	Сферический щуп $\varnothing 1$ мм (эксцентриковый тип)
12AAF673	Сферический щуп $\varnothing 2$ мм (эксцентриковый тип)
12AAA788	Сферический щуп $\varnothing 4$ мм (эксцентриковый тип)
12AAA789	Сферический щуп $\varnothing 6$ мм (эксцентриковый тип)
226116	Втулка $\varnothing 6$ мм
226117	Хвостовик с резьбой M2 для щупов КИМ
226118	Хвостовик с резьбой M3 для щупов КИМ
4. Специальный держатель, специальный щуп	
12AAC073	Конусный щуп ($\varnothing 22$ мм)
12AAA792	Держатель для индикатора под гильзу $\varnothing 8$ мм
12AAA793	Держатель длинный
12AAB136	Универсальный цилиндрический щуп $\varnothing 10$ мм
5. Другое	
12AAF674	Дополнительные противовесы
K650986	Комплект щупов
6. Принтер и интерфейс	
12AAN052	Бумага для термопринтера (набор из 10 рулонов)
12AAA804	Кабель принтера; 2м (для принтера A4)
12AAA807D	Кабель RS-232C (2 м)
12AAN050	Термопринтер (для ЕС, кроме Великобритании)
7. Батарея	
12AAF712	Аккумулятор

Рекомендуемая модель принтера A4: EPSON LQ-590
K650986: держатель M3/дисковый щуп $\varnothing 12$ мм/
рубиновый шариковый щуп $\varnothing 1, 2, 3, 4$ мм/ удлинители 10, 20 мм

Краткое руководство по высокоточным измерительным приборам

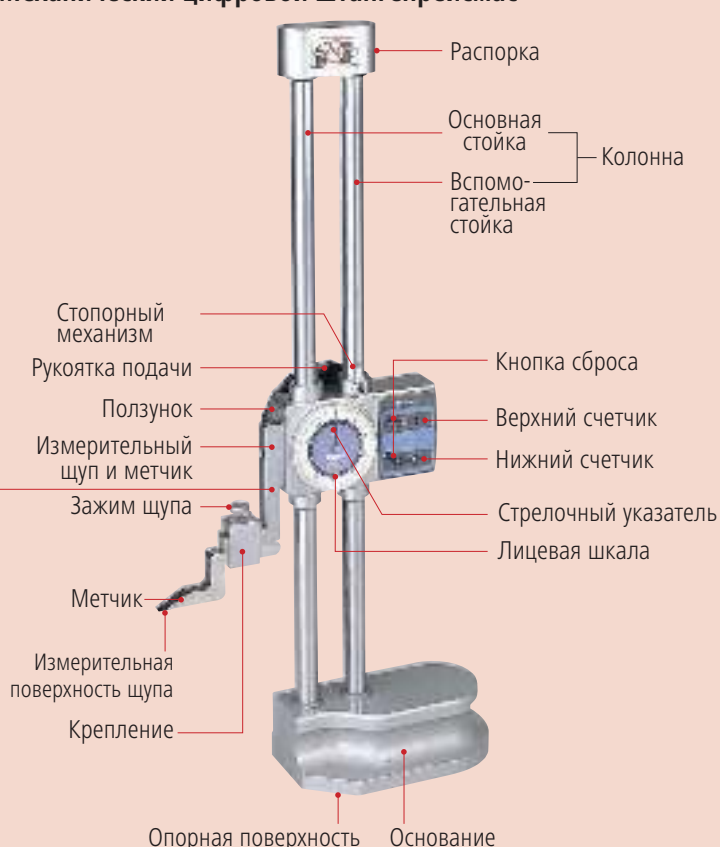


Штангенрейсмасы

■ Номенклатура

Нониусный штангенрейсмас

Механический цифровой штангенрейсмас

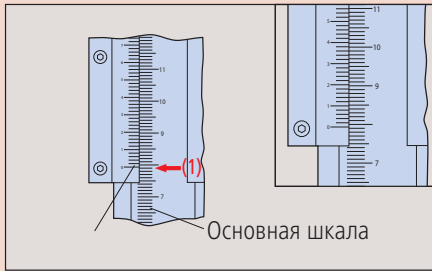


Штангенрейсмас Digimatic



Регулировочное колесико Стопорный рычаг ползунка Эргономичная опора

Считывание показаний Нониусный штангенрейсмас



Градуировка 0.02 мм

(1) Основная шкала 79 мм

(2) Нониусная шкала 0.36 мм

Результат 79.36 мм

Общие замечания по применению штангенрейсмасов

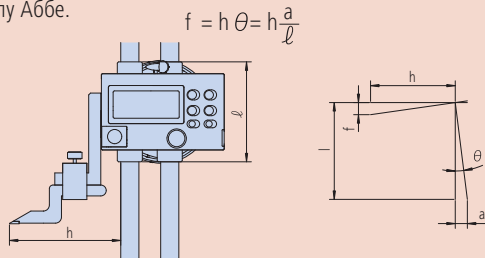
1. Потенциальные причины погрешностей

Как и при работе со штангенциркулем, факторы, вызывающие ошибки при измерении, включают эффект параллакса, избыточное измерительное усилие из-за несоответствия высотомера принципу Аббе, а также дифференциальное тепловое расширение из-за разницы температур высотомера и детали.

Существуют также и другие факторы погрешности, причиной которых является особенность конструкции штангенрейсмаса. В частности, перед использованием прибора следует ознакомиться с описанными ниже факторами погрешности, относимыми к искривлениям базового края и неточной установке метчика.

2. Искривление базового края (колонны) и неточность установки метчика

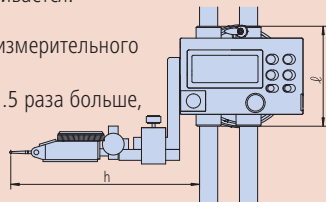
Как и при работе со штангенциркулем, и как показано на следующем рисунке, погрешности измерения происходят при применении высотомера с искривленной базовой колонной, направляющей ползунок. Эта ошибка может быть представлена той же формулой, которая используется для вычисления ошибок при несоответствии принципу Аббе.



Установка метчика (или индикатора рычажного типа) требует аккуратности, так как это влияет на размер погрешности, возникающей при искривлении базовой колонны с увеличением значения h в вышеуказанной формуле. Другими словами, при использовании дополнительного длинного метчика или рычажного циферблатного индикатора, погрешность увеличивается.

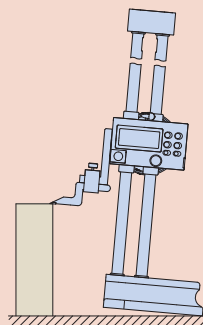
Например: Влияние положения измерительного наконечника

При h= 150 мм, погрешность в 1.5 раза больше, чем при h= 100 мм

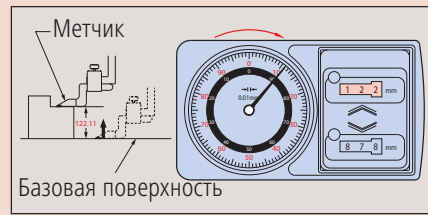


3. Подъем опоры с опорной поверхности

При настройке высоты метчика с помощью измерительного блока, либо рельефностью рабочей детали, опору можно поднять с поверхности пластины, если на ползунок действует избыточная сила тяжести, что приводит к ошибочным измерениям. Для точной установки двигайте ползунок медленно вниз, двигая при этом кончик метчика вверх и вниз по поверхности измерительного блока (или по детали). Настройка верна, когда метчик чувствуется при легком касании поверхности. Перед использованием необходимо также убедиться в том, что поверхность плиты и базовая поверхность опоры штангенрейсмаса не имеют загрязнений и неровностей.



Механический цифровой штангенрейсмас Измерение вверх от опорной поверхности

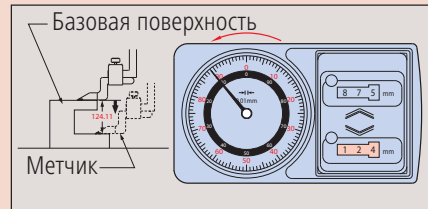


Счетчик 122 мм

Циферблат 0.11 мм

Результат 122.11 мм

Измерение вниз от опорной поверхности



Счетчик 124 мм

Циферблат 0.11 мм

Результат 124.11 мм

4. Отношение между точностью и температурой

Штангенрейсмасы изготавливают из различных материалов. Следует заметить, что некоторые сочетания материалов детали, комнатной температуры и температуры рабочей детали могут влиять на точность измерений, в случае если это влияние не допускается корректировочными расчетами.

5. Кончик разметчика штангенрейсмаса очень острый, и с ним следует обращаться аккуратно во избежание получения травмы.

6. Старайтесь не повредить цифровую шкалу прибора; не наносите на нее инвентарных и других отметок электронным маркером

7. Обращайтесь с штангенрейсмасом с предельной аккуратностью, не допускайте его падения или ударов о твердые поверхности.

Замечания по использованию штангенрейсмаса

1. Содержите колонну, направляющую ползунок, в чистоте. Скопление грязи и пыли на колонне приводит к затруднению скольжения, что приводит к ошибкам в настройке и измерении.

2. При использовании метчика необходимо надежно заблокировать ползунок в положении при помощи зажимов. Рекомендуется проверить установку после блокировки, так как на некоторых штангенрейсмасах при блокировке установка может слегка измениться. В таком случае следует учитывать эту особенность при настройке и устанавливать соответствующие меры.

3. Параллельность между измерительной поверхностью метчика и опорной поверхностью должна быть 0.01 мм или меньше.

Перед началом операций измерения удалите все загрязнения и неровности на базовой поверхности при установке метчика или индикатора рычажного типа. Во время проведения измерений метчик и другие детали должны быть надежно зафиксированы в установленном положении.

4. В случае если основная шкала высотомера не зафиксирована, установите ее в начало отсчета и надежно затяните фиксирующие гайки.

5. Не следует пренебрегать погрешностями, возникающими из-за эффекта параллакса. При считывании показаний, смотрите на показания шкалы всегда под прямым углом.

6. Обслуживание прибора после использования: Полностью вытрите любое масло или влагу. Нанесите тонким слоем антикоррозийное масло и высушите перед хранением.

7. Замечания по хранению:

Избегайте при хранении прибора воздействия на него прямых солнечных лучей, высоких и низких температур и повышенной влажности.

Если цифровой штангенрейсмас не используется более трех месяцев, выньте батарейки перед хранением.

Если у вас есть защитный чехол, наденьте его для хранения для предотвращения налипания пыли на колонну.



Индикаторы ABSOLUTE Digimatic
Страница 250



Индикаторы часового типа
Страница 262



Принадлежности для индикаторов
Страница 280



Индикаторы рычажно-зубчатые
Страница 289



Принадлежности для рычажных индикаторов
Страница 297



Толщиномеры, глубиномеры, кронциркули и
толщиномеры покрытий
Страница 299

Индикаторы ABSOLUTE Digimatic ID-SS с питанием от солнечных батарей

Серия 543

Эти экологичные индикаторы ABSOLUTE Digimatic с питанием от фотоэлементов очень практичны в использовании. Особенности:

- Датчик ABSOLUTE избавляет вас от необходимости обнуления при каждом включении прибора, что экономит ваше время.
- Нет необходимости в замене батареи.
- Цена сравнима с моделью на обычной батарее (ID-S).
- Солнечный элемент работает при освещении от 40 люкс.
- Благодаря чрезвычайно ёмкому конденсатору работа возможна даже при освещении менее 40 люкс.
- Доступ ко всем функциям с помощью больших удобных клавиш на передней панели.
- Крупные цифры дисплея (9 мм) обеспечивают превосходное считывание результатов



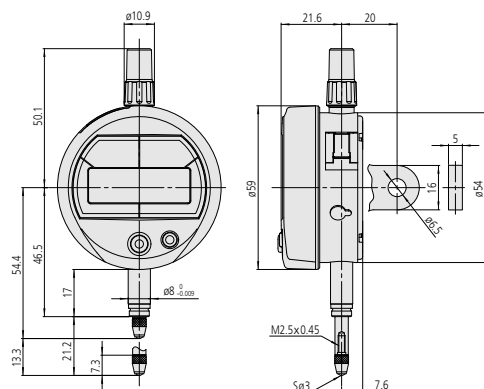
543-500B

543-505B

Метрические

№	№ с ушком	Диапазон [мм]	Разрешение	Погрешность	Масса с ушком/плоск. [г]
543-500B	543-500	12,7	0,001 мм	0,003 мм	150/140
543-505B	543-505	12,7	0,01 мм	0,02 мм	150/140

№ с "B": Плоская задняя крышка



Функции	Серия 543
ORIGIN (Исходное положение: АБС.-Нуль)	☑
Вывод данных Digimatic	☑
Переключение направления отсчёта	☑

Спецификация

Погрешность	См. перечень технических характеристик (без учёта ошибки квантования)
Шкала	Линейный кодировщик ABSOLUTE ёмкостного типа
Ø гильзы	8 мм
Макс. скорость отклика	Неограничена
Измерительный наконечник	Твердосплавный шарик, резьба M 2,5 x 0,45 мм
Сигнал предупреждения	Ошибка расчёта
Источник питания	Солнечный элемент, работающий от 40 люкс
Дисплей	ЖК-дисплей, высота символов 9 мм

Оptionальные аксессуары

№	Описание
21EZA198	Рычаг подъёма стержня (модели 12,7 мм)
540774	Тросик подъёма стержня 30 мм
21EZA105	Ручка подъёма стержня (модели 12,7 мм)
Сигнальный кабель Digimatic	
905338	Кабель Digimatic (1 м)
905409	Кабель Digimatic (2 м)
02AZD790F	Соединительный кабель U-Wave
06ADV380F	Кабель прямого вывода USB (2 м)

Для кабеля прямого соединения USB: требуются: pedalный переключатель (поз. 937179T), USB-адаптер для pedalного переключателя (поз. 06ADV384) и ПО USB-ИТРАК (поз. 06ADV386)

Расходуемые аксессуары

№	Описание
901312	Стандарт. измерительный наконечник



Индикаторы ABSOLUTE Digimatic ID-S



Функции	Серия 543
ORIGIN (Исходное положение: АБС.-Нуль)	
Вывод данных Digimatic ВКЛ./ВЫКЛ.	
Переключение направления отсчёта	

Спецификация

Погрешность	См. перечень технических характеристик (без учёта ошибки квантования)
Шкала	Линейный кодировщик ABSOLUTE ёмкостного типа
Ø гильзы	8 мм
Макс. скорость отклика	Неограничена
Измерительный наконечник	Твердосплавный шарик, резьба М 2,5 x 0,45 мм
Сигнал предупреждения	Низкое напряжение, ошибка расчёта
Источник питания	1 батарея SR-44
Срок службы батареи	Ок. 18000 часов (тип с 0,001 мм) Ок. 20000 часов (тип с 0,01 мм)
Дисплей	ЖК-дисплей, высота символов 9 мм

Оptionальные аксессуары

№	Описание
21EZA198	Рычаг подъёма стержня (модели 12,7 мм)
540774	Тросик подъёма стержня 30 мм
21EZA105	Ручка подъёма стержня (модели 12,7 мм)
238774	Силиконовый гофрированный уплотнитель
Сигнальный кабель Digimatic	
905338	Кабель Digimatic (1 м)
905409	Кабель Digimatic (2 м)
02AZD790F	Соединительный кабель U-Wave
06ADV380F	Кабель прямого вывода USB (2 м)

Для кабеля прямого соединения USB: требуются: pedalный переключатель (937179T), USB-адаптер для pedalного переключателя (06ADV384) и ПО USB-ИПРАК (06ADV386)

Расходуемые аксессуары

№	Описание
901312	Стандарт. измерительный наконечник
938882	Батарея SR44
02ACA376	Резиновый гофрированный уплотнитель

02ACA376 только для 543-794В



21EZA198



540774



21EZA105

Серия 543

Эти стандартные индикаторы ABSOLUTE Digimatic очень надёжны и удобны в использовании. Особенности:

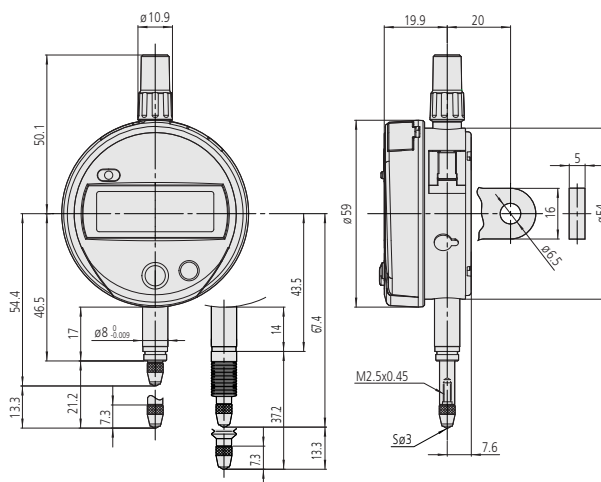
- Датчик ABSOLUTE избавляет вас от необходимости обнуления при каждом включении прибора, что экономит ваше время.
- Доступ ко всем функциям с помощью больших удобных клавиш на передней панели.
- Крупные цифры дисплея (9 мм) обеспечивают превосходное считывание результатов.
- Длительный срок службы батарей.



Метрические

№	№ с ушком	Диапазон изм-й [мм]	Разрешение	Погрешность	Примечания	Масса с ушком/плоск. [г]
543-781B	543-781	12,7	0,01 мм	0,02 мм	IP42	140/150
543-790B	543-790	12,7	0,001 мм	0,003 мм	IP42	140/150
543-794B	543-794	12,7	0,001 мм	0,003 мм	IP53	140/150

№ с "В": Плоская задняя крышка

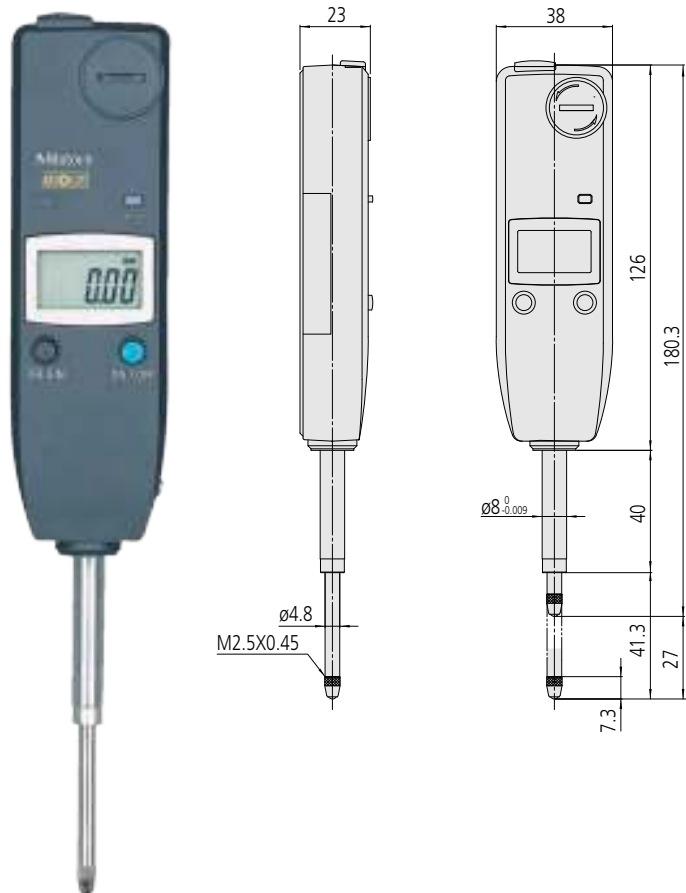


Индикаторы ABSOLUTE Digimatic ID-U

Серия 575

Эти индикаторы ABSOLUTE Digimatic тонкого типа диапазоном измерений 25 мм имеют следующие особенности:

- Датчик ABSOLUTE избавляет вас от необходимости обнуления при каждом включении прибора, что экономит ваше время.
- Благодаря компактной конструкции прекрасно подходит для установки в измерительные приспособления.
- Длительный срок службы батареи.



575-121

Метрические

№	Диапазон изм-й [мм]	Погрешность	Масса [г]
575-121	25,4	0,02 мм	140



Функции	Серия 575
ORIGIN (Исходное положение: АБС.-Нуль)	
Вывод данных Digimatic ВКЛ./ВЫКЛ.	
Переключение направления отсчёта	

Спецификация

Погрешность	См. перечень технических характеристик (без учёта ошибки квантования)
Шкала	Линейный кодировщик ABSOLUTE ёмкостного типа
Ø гильзы	8 мм (тип ISO/JIS)
Макс. скорость отклика	Неограничена
Измерительный наконечник	Твердосплавный шарик, резьба M 2,5 x 0,45 мм (ISO/JIS)
Сигнал предупреждения	Низкое напряжение, ошибка расчёта
Источник питания	1 батарея SR-44
Срок службы батареи	Около 20000 часов
Разрешение	0,01 мм
Дисплей	ЖК-дисплей, высота символов: 8,5 мм

Стандартные аксессуары

№	Описание
137693	Ручка подъёма стержня

Опциональные аксессуары

№	Описание
540774	Тросик подъёма стержня 30 мм
Сигнальный кабель Digimatic	
905338	Кабель Digimatic (1 м)
905409	Кабель Digimatic (2 м)
02AZD790F	Соединительный кабель U-Wave
06ADV380F	Кабель прямого вывода USB (2 м)

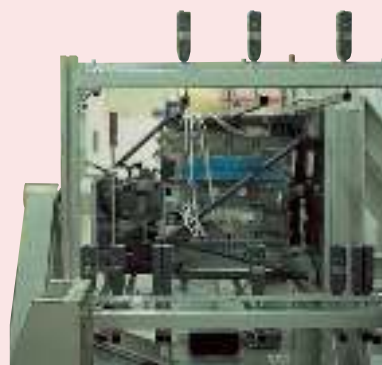
540774: измерительный диапазон макс. 12мм

Для прямого подключения через кабель USB:

Требуется pedalный переключатель (поз. 9371791), USB-адаптер для pedalного переключателя (поз. 06ADV384) и ПО USB-ИПАК (поз. 06ADV386)

Расходуемые аксессуары

№	Описание
938882	Батарея SR44
901312	Стандарт. измерительный наконечник



Индикаторы ABSOLUTE Digimatic ID-C

Серия 543

Эти multifunctional индикаторы ABSOLUTE Digimatic очень надёжны и удобны в использовании. Особенности:

- Датчик ABSOLUTE избавляет вас от необходимости обнуления при каждом включении прибора, что экономит ваше время.
- Благодаря возможности задания допусков можно производить оценку ПР/±НЕ.
- Проведение простых расчётов по формуле Ax ('x' - это положение стержня).
- Удобное считывание благодаря большим символам дисплея (11 мм).
- Дисплей поворачивается на 330°.
- Функция блокировки от несанкционированного использования.



Расчёт: $f(x) = Ax$

Установка ID-C на измерительное приспособление и ввод повышающего коэффициента "А" (между 0,0001 и 99,9999) позволяет проводить прямые измерения без использования таблиц преобразования и повышает эффективность измерений.



330° поворотный дисплей

Дисплей можно повернуть на 330°, что обеспечивает удобство считывания данных



Функция блокировки

Обеспечивает надёжность измерений благодаря блокировке установок во избежание их изменения по ошибке.



Большой ЖК-дисплей

Большой ЖК-дисплей отображает 11 мм символы, что облегчает считывание результатов измерений.



Функция допусков

2 вида визуализации допусков



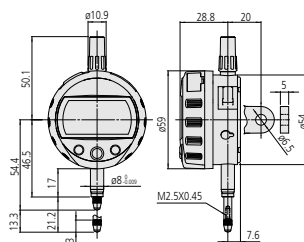
с диапазоном 12,7 мм



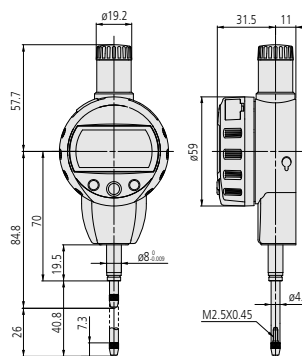
с диапазоном 25,4 мм



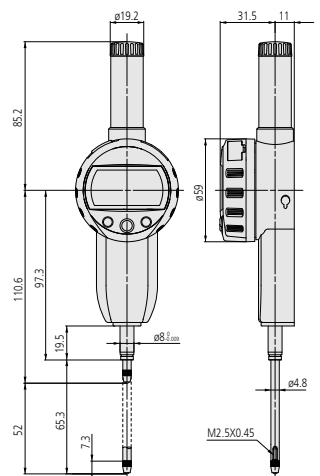
с диапазоном 50,8 мм



с диапазоном 12,7 мм



с диапазоном 25,4 мм



с диапазоном 50,8 мм

Индикаторы ABSOLUTE Digimatic ID-C

Серия 543

Метрические

№	№ с ушком	Диапазон изм-й [мм]	Разрешение	Погрешность	Примечания	Масса [г]
543-390B	543-390	12,7	0,001/0,01 мм	0,003 мм		170
543-394B	543-394	12,7	0,001/0,01 мм	0,003 мм	Низкое усилие	170
543-400B	543-400	12,7	0,01 мм	0,02 мм		170
543-404B	543-404	12,7	0,01 мм	0,02 мм	Низкое усилие	170
543-470B		25,4	0,001/0,01 мм	0,003 мм		190
543-474B		25,4	0,01 мм	0,02 мм		190
543-490B		50,8	0,001/0,01 мм	0,005 мм		260
543-494B		50,8	0,01 мм	0,04 мм		260

№ с "B": Плоская задняя крышка

Характеристики моделей с малым измерительным усилием: см. ниже



Ручка подъёма стержня



Рычаг подъёма стержня



Рычаг подъёма стержня



Ручка подъёма стержня



Кабель подъёма стержня 500 мм



Кабель подъёма стержня 300 мм

Установка усилия измерения на моделях с низким усилием

• 543-404/404B/405/405B/406/406B

Ориентация шпинделя	Пружина	Нагружение (примерно 0.1Н)	Макс. усилие измерения
Вертикально заострено вниз	Да	Да	0.5Н
	Да	Нет	0.4Н
	Нет	Да	0.3Н
Горизонтально	Да	Нет	0.2Н

• 543-394/394B/395/395B/396/396B

Ориентация шпинделя	Пружина	Нагружение (примерно 0.1Н)	Макс. усилие измерения
Вертикально заострено вниз	Да	Да	0.7Н
	Да	Нет	0.6Н
	Нет	Да	0.4Н
	Нет	Нет	Не гарантируется
Горизонтально	Не гарантируется		

Функции	Серия 543
ZERO / ABS (НУЛЬ/АБС.)	☑
Оценка ПР/±НЕ	☑
Вывод данных Digimatic	☑
ВКЛ./ВЫКЛ.	☑
DATA/HOLD (Передача данных/ Удержание значения)	☑
Функция блокировки	☑
Предустановка	☑
Переключение направления отсчёта	☑
Функция расчёта	☑
Переключаемое разрешение*	☑

Спецификация

Погрешность	См. перечень технических характеристик (без учёта ошибки квантования)
Шкала	Линейный кодировщик ABSOLUTE ёмкостного типа
Ø гильзы	8 мм (тип ISO/JIS)
Макс. скорость отклика	Неограничена
Измерительный наконечник	Твердосплавный шарик, резьба M 2,5 x 0,45 мм (тип ISO/JIS)
Сигнал предупреждения	Низкое напряжение, ошибка расчёта, ошибка переполнения, ошибка установки допусков
Источник питания	1 батарея SR-44
Срок службы батареи	Около 7000 часов
Дисплей	ЖК-дисплей, высота символов 11 мм. Возможность поворота на 330°

Оptionальные аксессуары

№	Описание
540774	Тросик подъёма стержня 30 мм
901975	Тросик подъёма стержня 300 мм
21EZA198	Рычаг подъёма стержня (модели 12,7 мм)
21EZA105	Ручка подъёма стержня (модели 12,7 мм)
21EZA197	Ручка подъёма стержня (модели 25,4 мм)
21EZA200	Ручка подъёма стержня (модели 50 мм)
137693	Ручка подъёма стержня
02ACA571	Дополнительная пружина для стержня (модели 25,4 мм)
02ACA773	Дополнительная пружина для стержня (модели 50 мм)
Сигнальный кабель Digimatic	
905338	Кабель Digimatic (1 м)
905409	Кабель Digimatic (2 м)
02AZD790F	Соединительный кабель U-Wave
06ADV380F	Кабель прямого вывода USB (2 м)

02ACA571/02ACA773 : требуется при использовании индикатора вверх ногами

21EZA105 : не подходит к моделям с малым измерительным усилием

540774 : перемещение в диапазоне измерений макс. 28 мм

Расходуемые аксессуары

№	Описание
938882	Батарея SR44
901312	Стандарт. измерительный наконечник

*тип 0,001 мм

Индикаторы ABSOLUTE Digimatic ID-C с ВЫЧИСЛЕНИЕМ



Функции	Серия 543
ZERO / ABS (НУЛЬ/АБС.)	
Оценка ПР/±HE	
Вывод данных Digimatic	
ВКЛ./ВЫКЛ.	
DATA/HOLD (Передача данных/ Удержание значения)	
Удержание макс./мин. значений	
Функция блокировки	
Предустановка	
Функция расчёта	
Переключаемое разрешение	

Серия 543

Эти индикаторы Digimatic имеют возможность вычислений по функции $Ax + B + Cx^1$. Особенности:

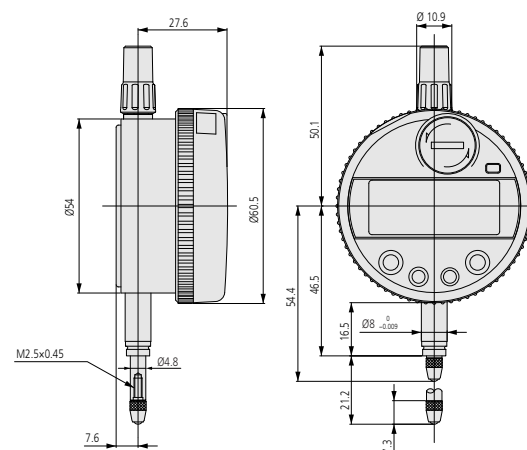
- Многофункциональный индикатор со встроенной формулой расчета для различных измерительных задач.
- Коэффициенты А, В и С свободно задаются. X = перемещение стержня.
- Датчик ABSOLUTE избавляет вас от необходимости обнуления при каждом включении прибора, что экономит ваше время.

Спецификация

Погрешность	См. перечень технических характеристик (без учёта ошибки квантования)
Шкала	Линейный кодировщик ABSOLUTE ёмкостного типа
Функция макс./мин.	При скорости ≥ 10 мкм/с значение может отображаться некорректно
Ø гильзы	8 мм (тип ISO/JIS)
Макс. скорость отклика	Неограничена
Измерительный наконечник	Твердосплавный шарик, резьба М 2,5 x 0,45 мм (тип ISO/JIS)
Сигнал предупреждения	Низкое напряжение, ошибка расчёта, ошибка переполнения, ошибка установки допусков
Источник питания	1 батарея SR-44
Срок службы батареи	Около 12 месяцев (8ч./день)
Дисплей	ЖК-дисплей, высота символов: 8,5 мм, поворачивается на 330°



543-285B



Спецификация

Цифровой шаг может быть выбран из 12 классов:

Класс	мм	Класс	мм	Класс	мм
1	0,0002	5	0,005	9	0,1
2	0,0005	6	0,01	10	0,2
3	0,001	7	0,02	11	0,5
4	0,002	8	0,05	12	1

Опциональные аксессуары

№	Описание
540774	Тросик подъёма стержня 30 мм
902011	Рычаг подъёма стержня
Сигнальный кабель Digimatic	
905338	Кабель Digimatic (1 м)
905409	Кабель Digimatic (2 м)
02AZD790F	Соединительный кабель U-Wave
06ADV380F	Кабель прямого вывода USB (2 м)

Расходуемые аксессуары

№	Описание
938882	Батарея SR44
901312	Стандарт. измерительный наконечник



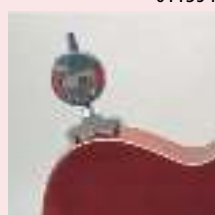
21FAJ394



011394



011395



21FAJ395

Метрические

№	Диапазон изм-й [мм]	Погрешность	Измерительное усилие [Н]	Масса [г]
543-285B	12,7	0,003 мм	≤ 1,5	160
543-480B	25,4	0,003 мм	≤ 1,8	190
543-485B	50,8	0,006 мм	≤ 2,3	230

№	R
21FAJ394	25 - 70 мм
011394	50 - 100 мм
011395	100 - 200 мм
21FAJ395	снаружи: 45-140 мм/внутри: 65-100 мм

Точность радиальных измерений зависит от измеряемого радиуса и погрешности формы детали.

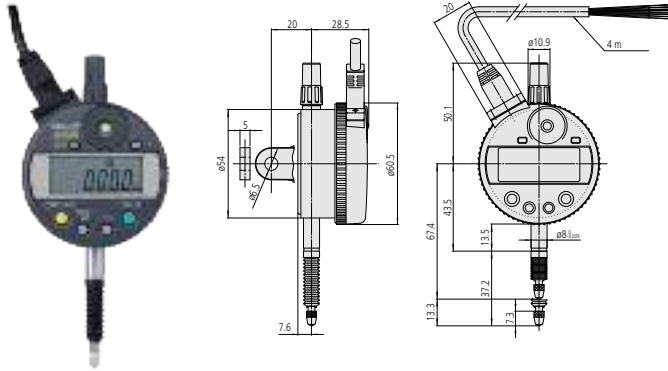


Индикаторы ABSOLUTE Digimatic ID-C сигнальные

Серия 543

Эти сигнальные индикаторы имеют входной сигнал "ввод без напряжения (дистанционное управление)" и выходной сигнал "NPN с открытым коллектором". Особенности:

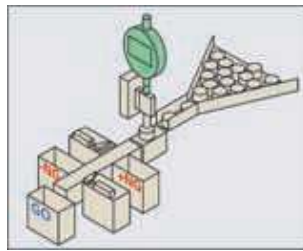
- Функция удержания максимального/ минимального значения позволяет производить оценку ПР/±НЕ пикового значения.
- Возможность вывода сигнала оценки к внешнему устройству, например, к секвенсору, через NPN с открытым коллектором.
- Внешнее питание с постоянным током 12-24 В.
- Кабель 4 м в комплекте.



543-280B

Метрические

№	№ с ушком	Диапазон изм-й [мм]	Разрешение	Погрешность	Масса [г]
543-280B	543-280	12,7	0,001 мм	0,003 мм	335



Цвет провода	Сигнал	I/O	Описание
Черный	- В (Земля)	-	Подключить к минусовой (-) клемме
Красный	+ В (плюсовое напряжение)	I	Установка напряжения между 12 В и 24 В постоянного тока
Оранжевый	- NG (не в допуске)	O	Оценка допусков («NPN open-collector»): Только разъем оценки результатов, установленный на низкий уровень. (см. схему выходной цепи)
Зеленый	OK (в допуске)	O	
Коричневый	+ NG (не в допуске)	O	
Желтый	ПРЕДУСТ_ВЫЗОВ/НОЛЬ	I	Внешние разъемы (без напряжения): если соответствующий разъем установлен на низкий уровень, сигнал положительный (см. схему выходной цепи)
Синий	УДЕРЖ_ПЕРЕЗАГР.	I	
Экран	FG (Заземление)	-	Подключить к земле.



Функции	Серия 543
Выходной сигнал: NPN с открытым коллектором, (+NG, OK, -NG)	☑
Входной сигнал: Ввод без напряжения, (PRESET_RECALL/ZERO, HOLD_RESET) ZERO / ABS (НУЛЬ/АБС.)	☑
Оценка ПР/±НЕ ВКЛ./ВЫКЛ.	☑
Значения макс./мин./биение Оценка допуска через LED	☑
Предустановка Переключение направления отсчёта	☑
Отображение допуска	☑

Спецификация

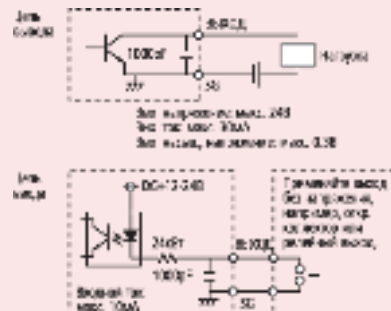
Погрешность	См. перечень технических характеристик (без учёта ошибки квантования)
Измерительное усилие	≤ 2 Н
Шкала	Линейный кодировщик ABSOLUTE ёмкостного типа
Функция макс./мин.	При скорости измерения ≥ 50 мкм/с пиковое значение может отображаться некорректно
Макс. скорость отклика	Неограничена
Ø гильзы	8 мм (тип ISO/JIS)
Измерительный наконечник	Твердосплавный шарик, резьба М 2,5 x 0,45 мм (ISO/JIS)
Сигнал предупреждения	Низкое напряжение, ошибка расчёта, ошибка переполнения, ошибка установки допусков
Источник питания	Постоянный ток 12 - 24 В ± 10%
Дисплей	ЖК-дисплей, высота символов: 8,5 мм
Комплектация	С сигнальным кабелем 4 м. Один конец подключён к индикатору, второй конец без разъёма.

Оptionальные аксессуары

№	Описание
540774	Тросик подъёма стержня 30 мм
902011	Рычаг подъёма стержня
238774	Силиконовый гофрированный уплотнитель

Расходуемые аксессуары

№	Описание
02АСАЗ76	Резиновый гофрированный уплотнитель
901312	Стандарт. измерительный наконечник



Индикаторы ABSOLUTE Digimatic ID-C с удержанием минимального, максимального значений и амплитуды



Функции	Серия 543
ZERO / ABS (НУЛЬ/АБС.)	■
Оценка ПР/±НЕ	■
Вывод данных Digimatic	■
ВКЛ./ВЫКЛ.	■
Значения макс./мин./биение	■
Предустановка	■
Переключение направления отсчёта	■

Спецификация

Погрешность	См. перечень технических характеристик (без учёта ошибки квантования)
Измерительное усилие	≤ 1,5 Н
Шкала	Линейный кодировщик ABSOLUTE ёмкостного типа
Функция макс./мин.	При скорости измерения ≥ 50 мкм/с значение может отображаться некорректно
Ø гильзы	8 мм (тип ISO/JIS)
Макс. скорость отклика	Неограничена
Измерительный наконечник	Твердосплавный шарик, резьба М 2,5 x 0,45 мм (тип ISO/JIS)
Сигнал предупреждения	Низкое напряжение, ошибка расчёта, ошибка переполнения, ошибка установки допусков
Источник питания	2 батареи SR-44
Срок службы батареи	Около 800 - 1300 часов
Дисплей	ЖК-дисплей, высота символов: 8,5 мм, поворачивается на 330°

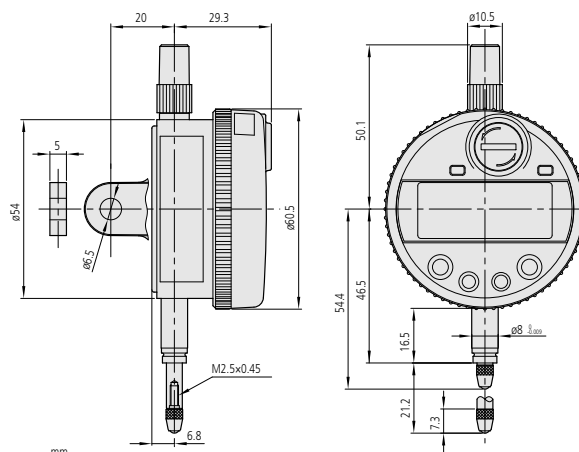
Серия 543

Эти индикаторы ABSOLUTE Digimatic имеют возможность удержания минимального/максимального значения. Особенности:

- При измерениях может отображаться максимальное, минимальное значение или биение (амплитуда).
- Высокая частота дискретизации: до 50 раз в секунду.
- Датчик ABSOLUTE избавляет вас от необходимости обнуления при каждом включении прибора, что экономит ваше время.



543-260B



Метрические

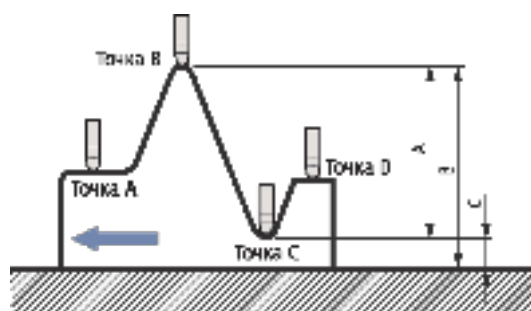
№	№ с ушком	Диапазон изм-й [мм]	Разрешение	Погрешность	Масса [г]
543-260B	543-260	12,7	0,001 мм	0,003 мм	160

Оptionальные аксессуары

№	Описание
902011	Рычаг подъёма стержня
540774	Тросик подъёма стержня 30 мм
Сигнальный кабель Digimatic	
905338	Кабель Digimatic (1 м)
905409	Кабель Digimatic (2 м)
02AZD790F	Соединительный кабель U-Wave
06ADV380F	Кабель прямого вывода USB (2 м)

Расходуемые аксессуары

№	Описание
938882	Батарея SR44
901312	Стандарт. измерительный наконечник



Измерение амплитуды / биения

Пример : Индикатор перемещается из точки А в точку D.

Амплитуда (или полное биение) отображается как А. Значения В (максимальное значение) и С (минимальное значение) могут быть воспроизведены из памяти простой последовательностью клавиш.

Индикаторы ABSOLUTE Digimatic ID-N

Серия 543

Эти тонкие индикаторы ABSOLUTE Digimatic отличаются отказоустойчивостью и прочностью. Особенности:

- Компактная конструкция корпуса превосходно подходит для измерений в нескольких точках.
- Датчик ABSOLUTE избавляет вас от необходимости обнуления при каждом включении прибора, что экономит ваше время.
- Превосходная водо- и пылезащита (степень защиты IP66) позволяет использовать инструмент в условиях воздействия брызг СОЖ.
- Переключение ориентации дисплея расширяет возможности монтажа.
- Возможность оценки ПР/±HE при задании допусков.



543-575

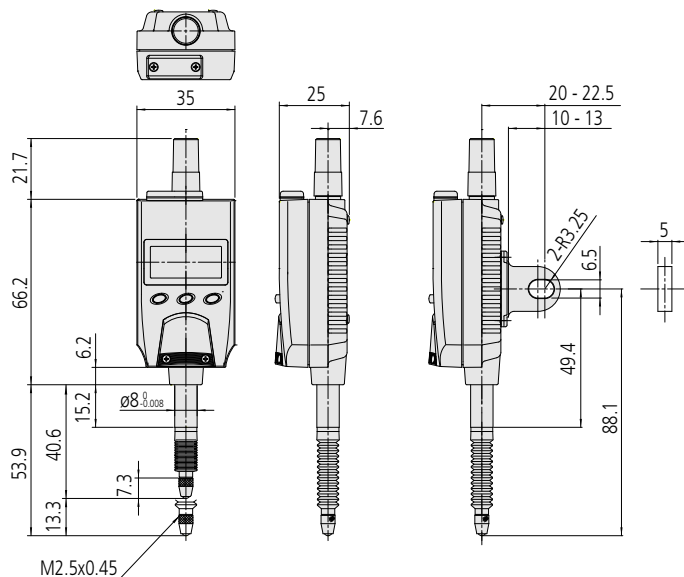
Гибкие возможности установки с переключением ориентации дисплея (использование верхней позиции)



Ширина 35 мм
(60 мм у стандартных индикаторов Digimatic)

Метрические

№	Диапазон изм-й [мм]	Разрешение	Погрешность	Измерительное усилие [Н]	Масса [г]
543-570	12,7	0,01 мм	0,02 мм	2,5	130
543-575	12,7	0,01 мм/0,001 мм	0,003/0,01 мм	2,5	130



Функции	Серия 543
Оценка ПР/±HE	☑
Вывод данных Digimatic ВКЛ./ВЫКЛ.	☑
DATA/HOLD (Передача данных/ Удержание значения)	☑
Входной сигнал	☑
Внешняя предустановка или обнуление	☑
Предустановка	☑
Переключение направления отсчёта	☑
Переключаемое разрешение*	☑

Спецификация

Погрешность	См. перечень технических характеристик (без учёта ошибки квантования)
Шкала	Линейный кодировщик ABSOLUTE ёмкостного типа
Ø гильзы	8 мм (тип ISO/JIS)
Макс. скорость отклика	Неограничена
Измерительный наконечник	Твердосплавный шарик, резьба М 2,5 x 0,45 мм (тип ISO/JIS)
Сигнал предупреждения	Низкое напряжение, ошибка расчёта, ошибка переполнения, ошибка установки допусков
Источник питания	1 батарея SR-44
Срок службы батареи	Около 7 000 часов
Дисплей	ЖК-дисплей, высота символов: 6,2 мм

Оptionальные аксессуары

№	Описание
238774	Силиконовый гофрированный уплотнитель
21EZA145	Задняя крышка с услом
21EZA105	Ручка подъёма стержня (модели 12,7 мм)
Сигнальный кабель Digimatic	
21EAA194	Кабель Digimatic (1 м)
21EAA190	Кабель Digimatic (2 м)
02AZD790G	Соединительный кабель U-Wave
06ADV380G	Кабель прямого вывода USB (2 м)
21EAA210	Кабель Digimatic для внешней предустановки/ обнуления (1 м)
21EAA211	Кабель Digimatic для внешней предустановки/ обнуления (2 м)

Расходуемые аксессуары

№	Описание
901312	Стандарт. измерительный наконечник
938882	Батарея SR44
02ACA376	Резиновый гофрированный уплотнитель



21EAA194



194EAA210

* тип 0,001 мм

Индикаторы ABSOLUTE Digimatic ID-B

Серия 543

Эти тонкие индикаторы ABSOLUTE Digimatic отличаются отказоустойчивостью и прочностью. Особенности:

- Расположение стержня сзади. Дисплей расположен сверху.
- Компактная конструкция корпуса превосходно подходит для измерений в нескольких точках.
- Датчик ABSOLUTE избавляет вас от необходимости обнуления при каждом включении прибора, что экономит ваше время.
- Переключение ориентации дисплея расширяет возможности монтажа.
- Превосходная водо- и пылезащита (степень защиты IP66) позволяет использовать инструмент в условиях воздействия брызг СОЖ.
- Переключаемое расположение дисплея предоставляет расширяет возможности индикатора.
- Возможность оценки ПР/±НЕ при задании допусков.



Функции	Серия 543
Оценка ПР/±НЕ	
Вывод данных Digimatic ВКЛ./ВЫКЛ.	
DATA/HOLD (Передача данных/ Удержание значения)	
Входной сигнал	
Внешняя предустановка или обнуление	
Предустановка	
Переключение направления отсчёта	
Переключаемое разрешение*	

Спецификация

Погрешность	См. перечень технических характеристик (без учёта ошибки квантования)
Шкала	Линейный кодировщик ABSOLUTE ёмкостного типа
Ø гильзы	8 мм (тип ISO/JIS)
Макс. скорость отклика	Неограничена
Измерительный наконечник	Твердосплавный шарик, резьба М 2,5 x 0,45 мм (тип ISO/JIS)
Сигнал предупреждения	Низкое напряжение, ошибка расчёта, ошибка переполнения, ошибка установки допусков
Источник питания	1 батарея SR-44
Срок службы батареи	Около 7 000 часов
Дисплей	ЖК-дисплей, высота символов: 6,2 мм

Оptionальные аксессуары

№	Описание
21EAA212	Силиконовый гофрированный уплотнитель
21EZA145	Задняя крышка с ушком
Сигнальный кабель Digimatic	
21EAA194	Кабель Digimatic (1 м)
21EAA190	Кабель Digimatic (2 м)
02AZD790G	Соединительный кабель U-Wave
06ADV380G	Кабель прямого вывода USB (2 м)
21EAA210	Кабель Digimatic для внешней предустановки/ обнуления (1 м)
21EAA211	Кабель Digimatic для внешней предустановки/ обнуления (2 м)

Расходуемые аксессуары

№	Описание
938882	Батарея SR44
901312	Стандарт. измерительный наконечник
125317	Резиновый гофрированный уплотнитель



21EAA194



21EAA210

*тип с 0,001 мм



Гибкие возможности установки с переключением ориентации дисплея (использование верхней позиции)

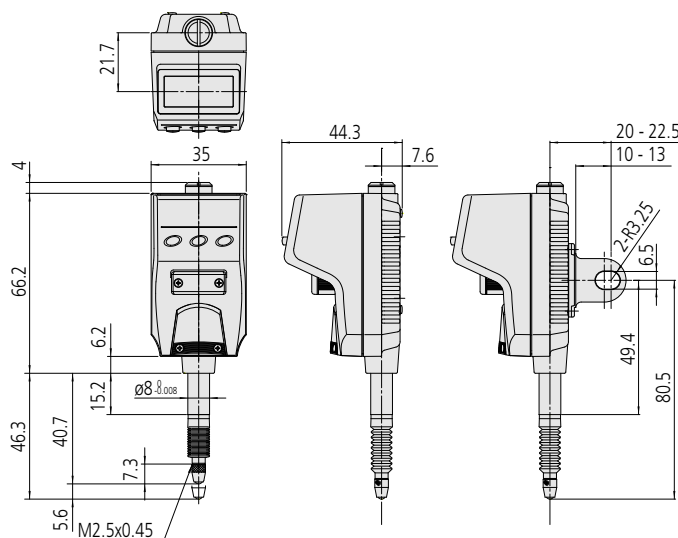
543-580



IP66

Метрические

№	Диапазон изм-й [мм]	Разрешение	Погрешность	Измерительное усилие [Н]	Масса [г]
543-580	5	0,01 мм	0,02 мм	≤ 2	130
543-585	5	0,01 - 0,001 мм	0,01/0,003 мм	≤ 2	130



Измерительные головки Digimatic ID-H

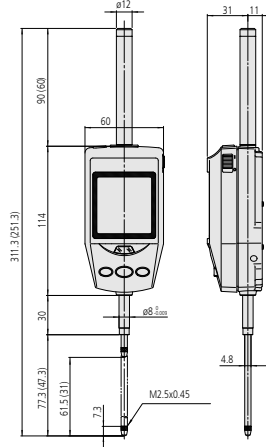
Серия 543

Эти превосходные многофункциональные измерительные головки высокой точности и высокого разрешения 0,0005 мм имеют следующие особенности:

- Двухцветная подсветка дисплея (зелёная и красная) для визуальной оценки погрешности ПР/±НЕ и аналоговая шкала.
- Отображения минимального, максимального значений и амплитуды при измерении.
- Механизм подъёма стержня более 30 мм с помощью тросика (опция).
- Удалённое обнуление и предустановка с помощью пульта дистанционного управления (опция).
- Удалённое управление через интерфейс RS-232C и компьютер.
- Внешний источник питания (блок питания).

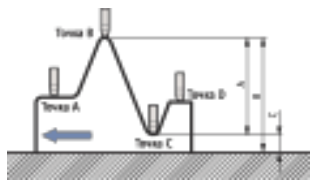


21EZA099
Пульт дистанционного управления:
Экспорт данных
Сброс Макс/Мин/Амплитуды (разница мин/макс)
Переключение Макс/Мин/Амплитуды (разница мин/макс)
Вызов предустановленного значения



Метрические

№	Диапазон изм-й [мм]	Погрешность	Измерительное усилие [Н]	Масса [г]
543-561D	30,4	0,0015 mm	≤ 2	290
543-563D	60,9	0,0025 mm	≤ 2,5	305



Измерение амплитуды / биения

Пример : Головка перемещается из точки А в точку D. Амплитуда (или полное биение) отображается как А. Значения В (максимальное значение) и С (минимальное значение) могут быть воспроизведены из памяти простой последовательностью клавиш.



Устройство для предустановки Digimatic / пресеттер (дополнительно) :
Внешняя клавиатура для задания допусков или предварительной установки значения



Дисплей переключается с зеленого на красный, если превышен верхний или нижний допуск



Измерение макс./мин. значения или биения (амплитуды)

Функции	Серия 543
ZERO (НОЛЬ)	■
Оценка ПР/±НЕ	■
Вывод данных Digimatic	■
Вывод данных Digimatic ВКЛ./ВЫКЛ.	■
DATA/HOLD (Передача данных/ Удержание значения)	■
Вывод данных* RS-232C	■
Переключаемый диапазон аналоговой шкалы	■
Значения макс./мин./биение	■
Ввод данных* RS-232C	■
Функция блокировки	■
Предустановка	■
Переключение направления отсчёта	■
Переключаемое разрешение	■

Спецификация

Погрешность	См. перечень технических характеристик (без учёта ошибки квантования)
Шкала	Фотоэлектрический линейный кодировщик
Ø гильзы	8 мм (тип ISO/JIS)
Макс. скорость отклика	1000 мм/с
Измерительный наконечник	Твердосплавный шарик, резьба М 2,5 x 0,45 мм (тип ISO/JIS)
Сигнал предупреждения	Низкое напряжение, ошибка расчёта, ошибка переполнения, ошибка установки допусков
Источник питания	Блок питания 6В DC, 2А
Разрешение	0,001 мм/0,0005 мм
Дисплей	ЖК-дисплей, высота символов: 9,5 мм

Стандартные аксессуары

№	Описание
06AEG180D	Блок питания 6В DC, 2А
137693	Ручка подъёма стержня

Оptionальные аксессуары

№	Описание
21EZA099	Пульт дистанционного управления
540774	Тросик подъёма стержня 30 мм
21EZA101	Ручка подъёма стержня
543-004D	Устройство предварительной настройки Digimatic
Сигнальный кабель Digimatic	
936937	Кабель Digimatic (1м)
965014	Кабель Digimatic (2м)
02AZD790D	Соединительный кабель U-Wave
06ADV380D	Кабель прямого вывода USB (2 м)
21EAA130	Кабель RS-232C (1 м)
21EAA131	Кабель RS-232C (1 м)

540774: макс. перемещение 30 мм

Расходуемые аксессуары

№	Описание
011511	Батарея для дистанционного управления (4 x LR03 / AAA)
901312	Стандарт. измерительный наконечник

* RS-232 Ввод/Вывод

Подключите прибор к внешнему устройству, например, к ПК с помощью специального кабеля RS-232 (дополнительная принадлежность). С этим соединением можно выполнить начальную настройку прибора, управление переключением режима измерения и т.д., и обработку, например, передачу данных измерений.

Измерительные головки ABSOLUTE Digimatic ID-F

ABSOLUTE®

Серия 543 - Превосходные многофункциональные измерительные головки

Эти превосходные многофункциональные измерительные головки ABSOLUTE Digimatic имеют следующие особенности:

- Двухцветная подсветка дисплея (зелёная и красная) для визуальной оценки погрешности ПР/±НЕ и аналоговая шкала.
- Отображения минимального, максимального значений и амплитуды при измерении.
- Внешний источник питания (блок питания).

Функции	Серия 543 - Превосходные многофункциональные измерительные головки
ZERO / ABS (НУЛЬ/АБС.)	☑
Оценка ПР/±НЕ	☑
Вывод данных Digimatic	☑
Вывод данных Digimatic ВКЛ./ВЫКЛ.	☑
Переключаемый диапазон аналоговой шкалы	☑
Значения макс./мин./биение	☑
Функция блокировки	☑
Предустановка	☑
Переключение направления отсчёта	☑
Переключаемое разрешение	☑

Спецификация

Погрешность	См. перечень технических характеристик (без учёта ошибки квантования)
Шкала	Линейный кодировщик ABSOLUTE ёмкостного типа
Ø гильзы	8 мм (тип ISO/JIS)
Макс. скорость отклика	Неограничена
Измерительный наконечник	Твердосплавный шарик, резьба М 2,5 x 0,45 мм (ISO/JIS)
Сигнал предупреждения	Ошибка расчёта, ошибка переполнения, ошибка установки допусков
Источник питания	Блок питания 9В DC, 500мА
Разрешение	0,001 мм/0,01 мм
Дисплей	ЖК-дисплей, высота символов: 8,5 мм

Стандартные аксессуары

№	Описание
06AEG302D	Блок питания 9В, 500мА
137693	Ручка подъёма стержня

Опциональные аксессуары

№	Описание
540774	Тросик подъёма стержня 30 мм
02ACA571	Дополнительная пружина для стержня (модели 25,4 мм)
02ACA773	Дополнительная пружина для стержня (модели 50 мм)
543-004-1	Digimatic Presetter
Сигнальный кабель Digimatic	
936937	Кабель Digimatic (1м)
965014	Кабель Digimatic (2м)
02AZD790D	Соединительный кабель U-Wave
06ADV380D	Кабель прямого вывода USB (2 м)

540774 : макс. перемещение 12 мм

02ACA571/02ACA773 : требуется при размещении головки вверх ногами

Расходуемые аксессуары

№	Описание
901312	Стандарт. измерительный наконечник



Устройство для предварительной настройки Digimatic (по выбору) :

Внешняя клавиатура для ввода данных по допускам или предварительного выбора значений



543-551D

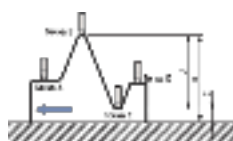
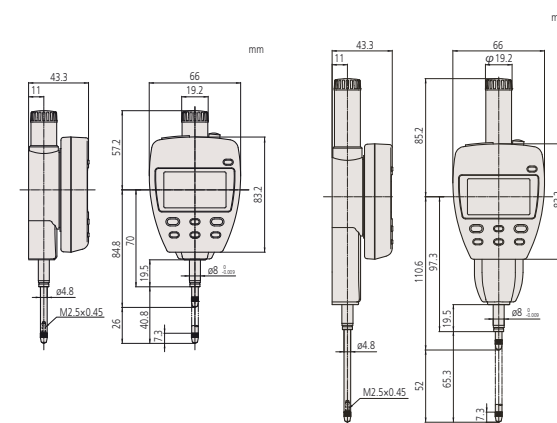
543-553D



Визуальная оценка погрешностей

Метрические

№	Диапазон изм-й [мм]	Погрешность	Измерительное усилие [Н]	Масса [г]
543-551D	25	0,003 мм	≤ 1,8	240
543-557D	50	0,003 мм	≤ 2,3	330
543-553D	50	0,006 мм	≤ 2,3	330



Измерение амплитуды / биения

Пример : Головка перемещается из точки А в точку D.

Амплитуда (или полное биение) отображается как А. Значения В (максимальное значение) и С (минимальное значение) могут быть воспроизведены из памяти простой последовательностью клавиш.

Индикаторы часового типа серии 1

Серия 1

Эти компактные метрические индикаторы с циферблатом малого диаметра имеют следующие особенности:

- Идеальны для применения в ограниченном пространстве.
- Циферблаты $\varnothing 31$ мм, $\varnothing 36$ мм, $\varnothing 40$ мм.



1913T-10



1003TB



1109S-10

Метрические

№	№ с ушком	Диапазон изм-й [мм]	Диапазон на 1 оборот	Цена деления	Шкала	Масса с ушком/плоск. [г]
1913TB-10	1913T-10	0,5	0,2 мм	0,002 мм	0-100-0	50/46
1109SB-10	1109S-10	1	0,2 мм	0,001 мм	0-100-0	95/75
1013SB-10	1013S-10	1	0,2 мм	0,002 мм	0-100-0	95/75
1911TB-10	1911T-10	2,5	1 мм	0,01 мм	0-50-0	50/46
1124SB	1124S	3,5	0,5 мм	0,005 мм	0-50 (50-0)	90/70
1003TB	1003T-10	4	1 мм	0,01 мм	0-50-0	51/48

№	A [мм]	B [мм]	C [мм]	D [мм]	E [мм]	F [мм]	G [мм]	H [мм]	I [мм]	Измерительное усилие [Н]
1913TB-10	15,5	39,4	31	12,5	19,4	15,2	8,9	30	6	0,3 - 1,8
1109SB-10	32,5	49	40	14,5	20	13,8	15,2	38	6,6	0,4 - 1,5
1013SB-10	32,5	49	40	14,5	20	13,8	15,2	38	6,6	0,4 - 1,5
1911TB-10	15,5	42	31	12,5	19,4	15,1	11,5	30	6	0,3 - 1,8
1124SB	32,5	46	40	14,5	20	13,8	12,2	38	6,6	0,4 - 1,4
1003TB	18	40,3	36	13	15	9,5	12,8	32	6	0,3 - 1,4

№	DIN 878 (1983)			EN ISO 463					
	fe мкм	fges мкм	fu мкм	Ошибки показаний в диапазоне			Повторяемость мкм	Погрешность гистерезиса мкм	
				На 1/10 оборота мкм	На 1/2 оборота мкм	На 1 обороте мкм			
1913TB-10	5	7	2	2,5	4	5	6	1	2,5
1109SB-10	4	6	2	2,5	4	4,5	5,5	1	2
1013SB-10	8	4	2	2,5	4	4,5	5,5	1	2
1911TB-10	10	13	3	8	9	10	12	3	4
1124SB	12	14	3	5	8	9	10	3	3
1003TB	12	13	3	8	10	11	13	3	4

Серия 1						
Функции	1003TB	1911TB-10	1913TB-10	1013SB-10	1109SB-10	1124SB
Двунаправленная шкала	■	■	■	■	■	■
Непрерывная шкала	■	■	■	■	■	■
Ударопрочный	■	■	■	■	■	■
Подшипники на камнях	■	■	■	■	■	■

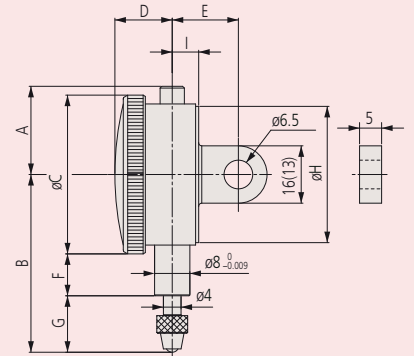
Расходуемые аксессуары

№	Описание
21AZA319	Стандарт. измерительный наконечник
901312	Стандарт. измерительный наконечник

901312 : для 1109S-10 / 1013S-10 / 1124S

21AZA319 : для 1913T-10 / 1911T-10 / 1003T-10

Описание принадлежностей и измерительных наконечников см. в конце раздела "Индикаторы часового типа".



1911T-10



1013S-10



1124S

Индикаторы часового типа серии 1

Серия 1

Эти компактные метрические индикаторы с циферблатом малого диаметра имеют следующие особенности:

- Идеальны для применения в ограниченном пространстве.
- Циферблат $\varnothing 40$ мм.



10445(B)-60

Серия 1		1040SB	1044SB	1044SB-60	1044SB-15	1041SB	1045SB
Функции							
	Двунаправленная шкала						
	Непрерывная шкала						
	Подшипники на камнях						
	IP63						
	Широкая шкала						

Расходуемые аксессуары

№	Описание
901312	Стандарт. измерительный наконечник
136838	Резиновый гофрированный уплотнитель
902119	Стандартный измерительный наконечник для водонепроницаемого типа

136838 и 902119 : для 10445-60 (модель IP)

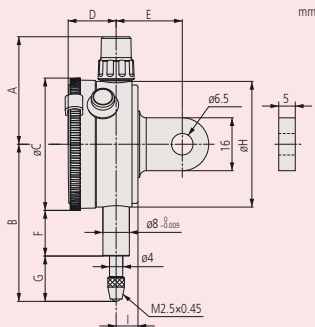
Описание принадлежностей и измерительных наконечников см. в конце раздела "Индикаторы часового типа".



10445-60
IP63



10445-15



10445

10455

10405

Метрические

№	№ с ушком	Диапазон изм-й [мм]	Диапазон на 1 оборот	Цена деления	Шкала	Масса с ушком/плоск. [г]
1040SB	1040S	3,5	0,5 мм	0,01 мм	0-50 (50-0)	90/70
1041SB	1041S	3,5	0,5 мм	0,01 мм	0-25-0	90/70
1044SB	1044S	5	1 мм	0,01 мм	0-100 (100-0)	90/70
1044SB-15	1044S-15	5	1 мм	0,01 мм	0-100 (100-0)	90/70
1044SB-60	1044S-60	5	1 мм	0,01 мм	0-100 (100-0)	90/70
1045SB	1045S	5	1 мм	0,01 мм	0-50-0	90/70

1044SB-15: Модель с малым измерительным усилием. Применять только в вертикальном положении (измерительный наконечник направлен вниз)

№	A [мм]	B [мм]	C [мм]	D [мм]	E [мм]	F [мм]	G [мм]	H [мм]	I [мм]	Измерительное усилие [Н]
1040SB	32,5	46	40	14,5	20	13,8	12,2	38	6,6	0,4 - 1,4
1041SB	32,5	46	40	14,5	20	13,8	12,2	38	6,6	0,4 - 1,4
1044SB	32,5	47,5	40	14,5	20	13,8	13,7	38	6,6	0,4 - 1,4
1044SB-15	32,5	47,5	40	14,5	20	13,8	13,7	38	6,6	0,1 - 0,4
1044SB-60	32,5	57	40	14,5	20	12,2	24,8	38	6,6	0,4 - 2
1045SB	32,5	47,5	40	14,5	20	13,8	13,7	38	6,6	0,4 - 1,4

№	DIN 878 (1983)			EN ISO 463					
	fe	fges	fu	Ошибки показаний в диапазоне				Повторяемость	Погрешность гистерезиса
				На 1/10 оборота	На 1/2 оборота	На 1 обороте	На всем диапазоне		
1040SB	12	14	3	5	8	9	12	3	3
1041SB	12	14	3	5	8	9	10	3	3
1044SB	12	14	3	5	8	9	12	3	3
1044SB-15	12	14	3	5	9	10	12	3	3
1044SB-60	12	14	3	5	9	10	12	3	3
1045SB	12	14	3	5	9	10	12	3	3

Индикаторы часового типа однооборотные серии 1

Серия 1

Эти компактные индикаторы часового типа имеют следующие преимущества:

- Ограничение вращения в один оборот избавляет от ошибок считывания, которые могут произойти при использовании индикаторов с многооборотными циферблатами.
- Циферблат $\varnothing 40$ мм.



1929S



1929S-62



1900S-72

Метрические

№	№ с ушком	Диапазон [мм]	Диапазон на 1 оборот	Цена деления	Шкала	Масса с ушком/плоск. [г]
1929SB	1929S	1 (ход: 3,5)	1,4 мм	0,01 мм	50-0-50	90/70
1929SB-62	1929S-62	1 (ход: 3,5)	1,4 мм	0,01 мм	50-0-50	90/70
1900SB-72	1900S-72	0,1 (ход: 2)	0,14 мм	0,001 мм	50-0-50	95/75

№	A [мм]	B [мм]	C [мм]	D [мм]	F [мм]	E [мм]	H [мм]	G [мм]	I [мм]	Измерительное усилие [Н]
1929SB	32,5	47,5	40	14,5	13,8	20	38	13,7	6,6	0,4 - 1,4
1929SB-62	32,5	47,5	40	14,5	13,8	20	38	13,7	6,6	0,4 - 1,4
1900SB-72	32,5	53,5	40	14,5	16,8	20	38	16,7	6,6	0,4 - 1,4

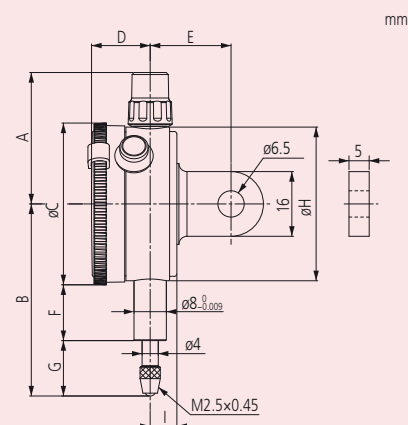
№	DIN 878 (1983)			EN ISO 463					
	fe МКМ	fges МКМ	fu МКМ	Ошибки показаний в диапазоне				Повторяемость МКМ	Погрешность гистерезиса МКМ
				На 1/10 оборота МКМ	На 1/2 оборота МКМ	На 1 обороте МКМ	На всем диапазоне МКМ		
1929SB	10	13	3	5			7	3	3
1929SB-62	10	13	3	5			7	3	3
1900SB-72	3	5	2	2			4	1	2

Серия 1			
	1900SB-72	1929SB	1929SB-62
Функции			
Двухнаправленная шкала	<input checked="" type="checkbox"/>	<input checked="" type="checkbox"/>	<input checked="" type="checkbox"/>
Однооборотная шкала	<input checked="" type="checkbox"/>	<input checked="" type="checkbox"/>	<input checked="" type="checkbox"/>
Ударопрочный	<input checked="" type="checkbox"/>	<input checked="" type="checkbox"/>	<input checked="" type="checkbox"/>
Подшипники на камнях	<input checked="" type="checkbox"/>	<input checked="" type="checkbox"/>	<input checked="" type="checkbox"/>
Защита IP52	<input checked="" type="checkbox"/>	<input checked="" type="checkbox"/>	<input checked="" type="checkbox"/>

Расходуемые аксессуары

№	Описание
901312	Стандарт. измерительный наконечник

Описание принадлежностей и измерительных наконечников см. в конце раздела "Индикаторы часового типа".



Индикаторы часового типа серии 2

Серия 2

Это стандартные метрические индикаторы часового типа с ценой деления 0,01 мм, циферблатом $\varnothing 57$ мм, диапазоном измерений 5 мм.



2044S(B)-60

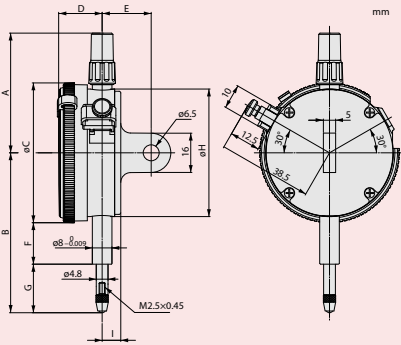
Серия 2				
	2044SB	2044SB-60	2044SB-09	2045SB
Функции				
Двухнаправленная шкала				
Непрерывная шкала				
Ударопрочный				
Защита IP64				

Расходуемые аксессуары

№	Описание
901312	Стандарт. измерительный наконечник
125317	Резиновый гофрированный уплотнитель
902119	Стандартный измерительный наконечник для водонепроницаемого типа

902119 и 125317 : для 2044S-60 (модель IP)

Описание принадлежностей и измерительных наконечников см. в конце раздела "Индикаторы часового типа".



Метрические

№	№ с ушком	Диапазон изм-й [мм]	Диапазон на 1 оборот	Цена деления	Шкала	Масса с ушком/плоск. [г]
2044SB	2044S	5	1 мм	0,01 мм	0-100 (100-0)	145/136
2044SB-09	2044S-09	5	1 мм	0,01 мм	0-100 (100-0)	147/138
2044SB-60	2044S-60	5	1 мм	0,01 мм	0-100 (100-0)	147/138
2045SB	2045S	5	1 мм	0,01 мм	0-50-0	145/136

№	A [мм]	B [мм]	C [мм]	D [мм]	F [мм]	E [мм]	H [мм]	G [мм]	I [мм]	Измерительное усилие [Н]
2044SB	48,8	65,2	57	17,7	16,9	20	52	19,8	7,6	0,4 - 1,4
2044SB-09	48,8	65,2	57	17,7	16,9	20	52	19,8	7,6	0,4 - 1,4
2044SB-60	48,8	70	57	17,7	12,3	20	52	29,2	7,6	0,4 - 2,5
2045SB	48,8	65,2	57	17,7	16,9	20	52	19,8	7,6	0,4 - 1,4

№	DIN 878 (1983)			EN ISO 463					
	fe	fges	fu	Ошибки показаний в диапазоне			Повторяемость	Погрешность гистерезиса	
				На 1/10 оборота	На 1/2 оборота	На 1 обороте			На всём диапазоне
2044SB	10	13	3	5	9	10	12	3	3
2044SB-09	10	13	3	5	9	10	12	3	3
2044SB-60	10	13	3	5	9	10	12	3	3
2045SB	10	13	3	5	9	10	12	3	3

Индикаторы часового типа серии 2

Серия 2

Это стандартные метрические индикаторы часового типа с ценой деления 0,01 мм, циферблатом ø57 мм, диапазоном измерений 10 мм.



2046S(B)-60



2046S



2902S



2047S

Метрические

№	№ с ушком	Диапазон изм-й [мм]	Диапазон на 1 оборот	Цена деления	Шкала	Масса с ушком/плоск. [г]
2046SB	2046S	10	1 мм	0,01 мм	0-100 (100-0)	144/135
2046SB-09	2046S-09	10	1 мм	0,01 мм	0-100 (100-0)	146/137
2046SB-60	2046S-60	10	1 мм	0,01 мм	0-100 (100-0)	146/137
2310SB-10	2310S-10	10	1 мм	0,01 мм	0-100 (100-0)	146/137
2902SB	2902S	10	1 мм	0,01 мм	100-0	144/135
2047SB	2047S	10	1 мм	0,01 мм	0-50-0	144/135

№	A [мм]	B [мм]	C [мм]	D [мм]	F [мм]	E [мм]	H [мм]	G [мм]	I [мм]	Измерительное усилие [Н]
2046SB	48,8	65,2	57	17,7	16,9	20	52	19,8	7,6	0,4 - 1,4
2046SB-09	48,8	65,2	57	17,7	16,9	20	52	19,8	7,6	0,4 - 1,4
2046SB-60	48,8	70	57	17,7	12,3	20	52	29,2	7,6	0,4 - 2,5
2310SB-10	48,8	65,2	57	17,7	16,9	20	52	19,8	7,6	0,4 - 1,4
2902SB	48,8	65,2	57	17,7	16,9	20	52	19,8	7,6	0,4 - 1,4
2047SB	48,8	65,2	57	17,7	16,9	20	52	19,5	7,6	0,4 - 1,4

№	DIN 878 (1983)			EN ISO 463					
	fe	fges	fu	Ошибки показаний в диапазоне				Повторяемость	Погрешность гистерезиса
				На 1/10 оборота	На 1/2 оборота	На 1 обороте	На всём диапазоне		
2046SB	12	15	3	5	9	10	13	3	3
2046SB-09	15	17	3	5	9	10	15	3	3
2046SB-60	12	15	3	5	9	10	13	3	3
2310SB-10	12	15	3	5	9	10	15	3	3
2902SB	12	15	3	5	9	10	13	3	3
2047SB	12	15	3	5	9	10	13	3	3

Функции	Серия 2					
	2046SB	2046SB-60	2310SB-10	2046SB-09	2902SB	2047SB
Двунаправленная шкала						
Непрерывная шкала						
Обратный отсчёт						
Ударопрочный						
Подшипники на камнях						
Защита IP64						
Соосный счётчик оборотов						

Расходуемые аксессуары

№	Описание
901312	Стандарт. измерительный наконечник
902119	Стандартный измерительный наконечник для водонепроницаемого типа
125317	Резиновый гофрированный уплотнитель

902119 и 125317 : для 2046S-60 (модель IP)

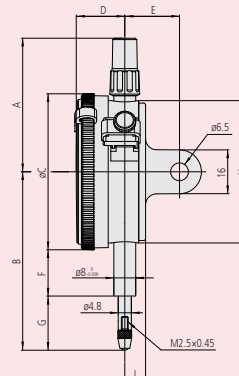
Описание принадлежностей и измерительных наконечников см. в конце раздела "Индикаторы часового типа".



2046S-60



2310S-10



Индикаторы часового типа серии 2

Серия 2

Это стандартные метрические индикаторы часового типа с ценой деления 0,001 мм, циферблатом ø57 мм, диапазоном измерений 1 мм.



Серия 2				
Функции	2109SB-10	2109SB-70	2110SB-10	2110SB-70
Двухнаправленная шкала	☑	☑		
Непрерывная шкала			☑	☑
Ударопрочный	☑	☑	☑	☑
Подшипники на камнях	☑	☑	☑	☑
Защита IP64		☑		☑
Широкая шкала			☑	☑

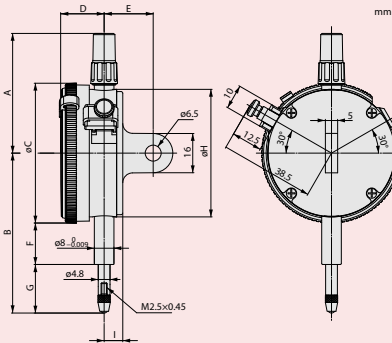
Расходуемые аксессуары

№	Описание
901312	Стандарт. измерительный наконечник
21AZA320	Стандарт. измерительный наконечник
902119	Стандартный измерительный наконечник для водонепроницаемого типа
136838	Резиновый гофрированный уплотнитель

902119 : для 2110S-70

21AZA320 и 136838 : для 2109S-70

Описание принадлежностей и измерительных наконечников см. в конце раздела "Индикаторы часового типа".



2110S-10



2109S-10



2110SB-70

Метрические

№	№ с ушком	Диапазон изм-й [мм]	Диапазон на 1 оборот	Цена деления	Шкала	Масса с ушком/плоск. [г]
2110SB-10	2110S-10	1	0,1 мм	0,001 мм	0-100 (100-0)	149/140
2110SB-70	2110S-70	1	0,1 мм	0,001 мм	0-100 (100-0)	150/141
2109SB-10	2109S-10	1	0,2 мм	0,001 мм	0-100-0	148/139
2109SB-70	2109S-70	1	0,2 мм	0,001 мм	0-100-0	149/140

№	A [мм]	B [мм]	C [мм]	D [мм]	F [мм]	E [мм]	H [мм]	G [мм]	I [мм]	Измерительное усилие [Н]
2110SB-10	48,8	66,5	57	17,7	16,9	20	52	21,2	7,6	0,9 - 1,5
2110SB-70	48,8	67,5	57	17,7	12,3	20	52	26,7	7,6	0,9 - 2
2109SB-10	48,8	60,5	57	17,7	16,9	20	52	15,1	7,6	0,9 - 1,5
2109SB-70	48,8	65,5	57	17,7	12,3	20	52	24,5	7,6	0,9 - 2

№	DIN 878 (1983)			EN ISO 463						
	fe	fges	fu	Ошибки показаний в диапазоне					Повторяемость	Погрешность гистерезиса
				На 1/10 оборота	На 1/2 оборота	На 1 обороте	На всём диапазоне	МКМ		
2110SB-10	3	5	2	2,5	4	4,5	5	1	2	
2110SB-70	3	5	2	2,5	4	4,5	5	1	2	
2109SB-10	3	5	2	2,5	4	4,5	5	1	2	
2109SB-70	3	5	2	2,5	4	4,5	5	1	2	

Индикаторы часового типа серии 2

Серия 2

Это стандартные метрические индикаторы часового типа с ценой деления 0,001 мм или 0,005 мм, циферблатом $\varnothing 57$ мм, диапазоном измерений 2 мм или 5 мм.



2113S-10



2118S-10



2119S-10

Метрические

№	№ с ушком	Диапазон изм-й [мм]	Диапазон на 1 оборот	Цена деления	Шкала	Масса с ушком/плоск. [г]
2113SB-10	2113S-10	2	0,2 мм	0,001 мм	0-100-0	148/139
2118SB-10	2118S-10	5	0,2 мм	0,001 мм	0-100-100	146/137
2119SB-10	2119S-10	5	0,2 мм	0,001 мм	0-100-0	146/137
2124SB-10	2124S-10	5	0,5 мм	0,005 мм	0-50 (50-0)	146/137

№	A [мм]	B [мм]	C [мм]	D [мм]	F [мм]	E [мм]	H [мм]	G [мм]	I [мм]	Измерительное усилие [Н]
2113SB-10	48,8	61	57	17,7	16,9	20	52	15,6	7,6	0,4 - 1,5
2118SB-10	48,8	60,3	57	17,7	16,9	20	52	14,9	7,6	0,4 - 1,5
2119SB-10	48,8	60,3	57	17,7	16,9	20	52	14,9	7,6	0,4 - 1,5
2124SB-10	48,8	60,3	57	17,7	16,9	20	52	14,9	7,6	0,4 - 1,5

№	DIN 878 (1983)			EN ISO 463					
	fe мкм	fges мкм	fu мкм	Ошибки показаний в диапазоне				Повторяемость мкм	Погрешность гистерезиса мкм
				На 1/10 оборота мкм	На 1/2 оборота мкм	На 1 обороте мкм	На всём диапазоне мкм		
2113SB-10	5	7	2	2,5	4	4,5	7	1	2
2118SB-10	8	10	2	4	6	6,5	9,5	1,5	2,5
2119SB-10	8	10	2	4	6	6,5	9,5	1,5	2,5
2124SB-10	10	5	3	5	9	10	11	2	3

Серия 2				
	2113SB-10	2119SB-10	2118SB-10	2124SB-10
Функции				
Двухнаправленная шкала	<input checked="" type="checkbox"/>	<input checked="" type="checkbox"/>	<input type="checkbox"/>	<input type="checkbox"/>
Непрерывная шкала	<input type="checkbox"/>	<input type="checkbox"/>	<input type="checkbox"/>	<input checked="" type="checkbox"/>
Ударопрочный	<input checked="" type="checkbox"/>	<input type="checkbox"/>	<input type="checkbox"/>	<input type="checkbox"/>
Подшипники на камнях	<input checked="" type="checkbox"/>	<input checked="" type="checkbox"/>	<input checked="" type="checkbox"/>	<input checked="" type="checkbox"/>

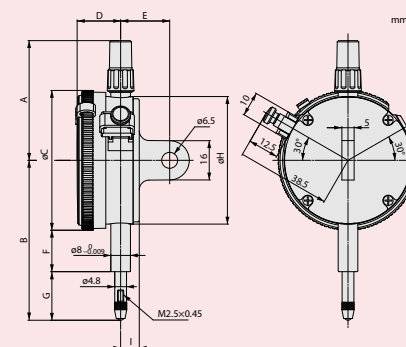
Расходуемые аксессуары

№	Описание
901312	Стандарт. измерительный наконечник

Описание принадлежностей и измерительных наконечников см. в конце раздела "Индикаторы часового типа".



2124S



Индикаторы часового типа с диапазоном 20 мм серии 2

Серия 2

Эти стандартные метрические индикаторы часового типа имеют следующие особенности:

- Диапазон измерений 20 мм.
- Циферблат $\varnothing 57$ мм, цена деления 0,01 мм.



2050S(B)-60

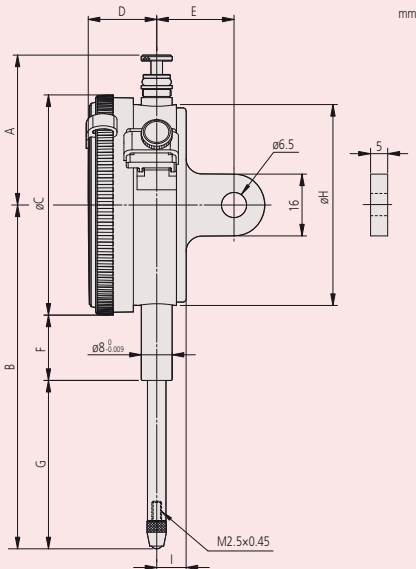
Серия 2		2050SB	2320SB-10	2050SB-60	2050SB-19
Функции					
	Непрерывная шкала	<input checked="" type="checkbox"/>	<input checked="" type="checkbox"/>	<input checked="" type="checkbox"/>	<input checked="" type="checkbox"/>
	Ударопрочный	<input checked="" type="checkbox"/>	<input checked="" type="checkbox"/>	<input checked="" type="checkbox"/>	<input checked="" type="checkbox"/>
	Подшипники на камнях	<input checked="" type="checkbox"/>	<input checked="" type="checkbox"/>	<input checked="" type="checkbox"/>	<input checked="" type="checkbox"/>
	Защита IP64	<input checked="" type="checkbox"/>	<input checked="" type="checkbox"/>	<input checked="" type="checkbox"/>	<input checked="" type="checkbox"/>
	Амортизированный измерит. наконечник	<input checked="" type="checkbox"/>	<input checked="" type="checkbox"/>	<input checked="" type="checkbox"/>	<input checked="" type="checkbox"/>
	Соосный счётчик оборотов	<input checked="" type="checkbox"/>	<input checked="" type="checkbox"/>	<input checked="" type="checkbox"/>	<input checked="" type="checkbox"/>

Расходуемые аксессуары

№	Описание
901312	Стандарт. измерительный наконечник
21AZA321	Стандарт. измерительный наконечник

21AZA321 : для 2050S-60 (модель IP)

Описание принадлежностей и измерительных наконечников см. в конце раздела "Индикаторы часового типа".



2050S
2050S-19
2050S-60



2320S-10

Метрические

№	№ с ушком	Диапазон изм-й [мм]	Диапазон на 1 оборот	Цена деления	Шкала	Масса с ушком/плоск. [г]
2050SB	2050S	20	1 мм	0,01 мм	0-100 (100-0)	149/140
2050SB-60	2050S-60	20	1 мм	0,01 мм	0-100 (100-0)	155/146
2050SB-19	2050S-19	20	1 мм	0,01 мм	0-100 (100-0)	149/140
2320SB-10	2320S-10	20	1 мм	0,01 мм	0-100 (100-0)	150/141

№	A [мм]	B [мм]	C [мм]	D [мм]	F [мм]	E [мм]	H [мм]	G [мм]	I [мм]	Измерительное усилие [Н]
2050SB	38,8	75,2	57	17,7	16,9	20	52	29,8	7,6	0,4 - 2
2050SB-60	38,8	75,2	57	17,7	12,3	20	52	29,8	7,6	0,4 - 2,5
2050SB-19	38,8	75,2	57	17,7	16,9	20	52	29,8	7,6	0,4 - 2
2320SB-10	38,8	75,2	57	17,7	16,9	20	52	29,8	7,6	0,4 - 2

№	DIN 878 (1983)			EN ISO 463					
	fe	fges	fu	Ошибки показаний в диапазоне			На всём диапазоне	Повторяемость	Погрешность гистерезиса
				На 1/10 оборота	На 1/2 оборота	На 1 обороте			
2050SB	25	30	4	6	10	11	20	3	4
2050SB-60	25	30	4	6	10	11	20	3	4
2050SB-19	25	30	4	6	10	11	20	3	4
2320SB-10	25	30	4	6	10	11	20	3	4

Индикаторы часового типа с диапазоном 30 мм серии 2

Серия 2

Эти стандартные метрические индикаторы часового типа имеют следующие особенности:

- Диапазон измерений 30 мм.
- Циферблат $\varnothing 57$ мм, цена деления 0,01 мм.



2052S
2052S-19



2952S



2330S-10

Метрические

№	№ с ушком	Диапазон изм-й [мм]	Диапазон на 1 оборот	Цена деления	Шкала	Масса с ушком/плоск. [г]
2052SB	2052S	30	1 мм	0,01 мм	0-100 (100-0)	152/143
2052SB-19	2052S-19	30	1 мм	0,01 мм	0-100 (100-0)	152/143
2330SB-10	2330S-10	30	1 мм	0,01 мм	0-100 (100-0)	150/141
2952SB	2952S	30	1 мм	0,01 мм	100-0	152/143

№	A [мм]	B [мм]	C [мм]	D [мм]	F [мм]	E [мм]	H [мм]	G [мм]	I [мм]	Измерительное усилие [Н]
2052SB	38,8	75,2	57	17,7	16,9	20	52	29,8	7,6	0,4 - 2,5
2052SB-19	38,8	75,2	57	17,7	16,9	20	52	29,8	7,6	0,4 - 2,5
2330SB-10	38,8	75,2	57	17,7	16,9	20	52	29,8	7,6	0,4 - 2,5
2952SB	38,8	75,2	57	17,7	16,9	20	52	29,8	7,6	0,4 - 2,5

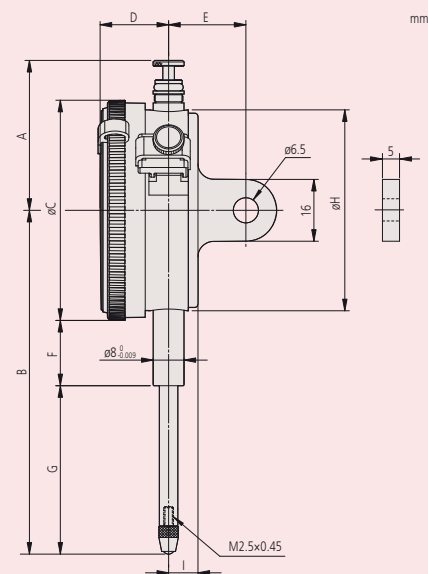
№	DIN 878 (1983)			EN ISO 463					
	fe мкм	fges мкм	fu мкм	Ошибки показаний в диапазоне				Повторяемость мкм	Погрешность гистерезиса мкм
				На 1/10 оборота мкм	На 1/2 оборота мкм	На 1 обороте мкм	На всём диапазоне мкм		
2052SB	30	35	4	7	11	12	20	3	5
2052SB-19	30	35	4	7	11	12	20	3	5
2330SB-10	30	35	4	7	11	12	20	3	5
2952SB	30	35	4	7	11	12	20	3	5

Функции	Серия 2			
	2052SB	2330SB-10	2052SB-19	2952SB
<input checked="" type="checkbox"/> Непрерывная шкала	<input checked="" type="checkbox"/>	<input checked="" type="checkbox"/>	<input checked="" type="checkbox"/>	<input checked="" type="checkbox"/>
<input checked="" type="checkbox"/> Обратный отсчёт	<input type="checkbox"/>	<input type="checkbox"/>	<input type="checkbox"/>	<input checked="" type="checkbox"/>
<input checked="" type="checkbox"/> Ударопрочный	<input type="checkbox"/>	<input type="checkbox"/>	<input type="checkbox"/>	<input checked="" type="checkbox"/>
<input checked="" type="checkbox"/> Подшипники на камнях	<input checked="" type="checkbox"/>	<input checked="" type="checkbox"/>	<input checked="" type="checkbox"/>	<input checked="" type="checkbox"/>
<input checked="" type="checkbox"/> Амортизированный измерит. наконечник	<input checked="" type="checkbox"/>	<input checked="" type="checkbox"/>	<input checked="" type="checkbox"/>	<input checked="" type="checkbox"/>
<input checked="" type="checkbox"/> Соосный счётчик оборотов	<input type="checkbox"/>	<input checked="" type="checkbox"/>	<input type="checkbox"/>	<input type="checkbox"/>

Расходуемые аксессуары

№	Описание
901312	Стандарт. измерительный наконечник

Описание принадлежностей и измерительных наконечников см. в конце раздела "Индикаторы часового типа".



Специализированные индикаторы часового типа серии 2



Серия 2

Эти индикаторы специального исполнения имеют следующие особенности:

- Стандартный размер
- Циферблат $\varnothing 57$ мм, цена деления 0,01 мм.

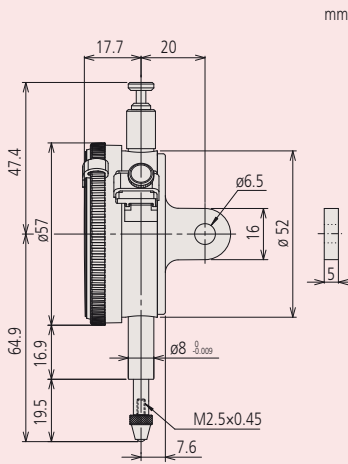
Серия 2	
Функции	2046SB-80 / 2048SB-10
Двухнаправленная шкала	<input type="checkbox"/>
Непрерывная шкала	<input type="checkbox"/>
Подшипники на камнях	<input type="checkbox"/>
Удержание пикового значения	<input type="checkbox"/>
Соосный счётчик оборотов	<input type="checkbox"/>
Регулируемая стрелка	<input type="checkbox"/>

Расходуемые аксессуары

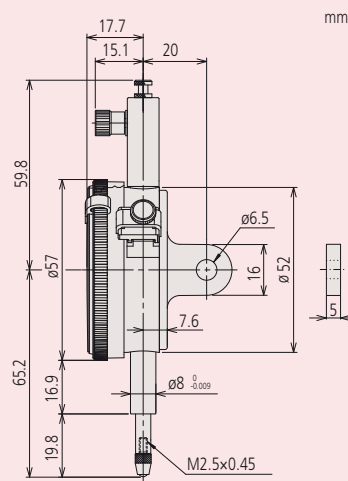
№	Описание
21AZA319	Стандарт. измерительный наконечник
901312	Стандарт. измерительный наконечник

901312 - для 2046S-80
21AZA319 - для 2048S-10

Описание принадлежностей и измерительных наконечников см. в конце раздела "Индикаторы часового типа".



2048S-10



2046S-80



Метрические

№	№ с ушком	Диапазон [мм]	Диапазон на 1 оборот	Цена деления	Шкала	Масса с ушком/плоск. [г]	Измерительное усилие [Н]
2048SB-10	2048S-10	10	1 мм	0,01 мм	0-100 (100-0)	144/135	0,4 - 1,4
2046SB-80	2046S-80	10	1 мм	0,01 мм	0-100 (100-0)	158/149	0,4 - 5

№	DIN 878 (1983)			EN ISO 463					
	fe	fges	fu	Ошибки показаний в диапазоне				Повторяемость	Погрешность гистерезиса
				На 1/10 оборота	На 1/2 оборота	На 1 обороте	На всём диапазоне		
мкм	мкм	мкм	мкм	мкм	мкм	мкм	мкм	мкм	
2048SB-10	15	17	3	5	9	10	15	3	3
2046SB-80	12	15	3	5	9	10	15		

Индикаторы часового типа однооборотные серии 2

Серия 2

Эти лёгкие однооборотные индикаторы часового типа предназначены для безошибочного считывания. Особенности:

- Ограничение вращения в один оборот избавляет от ошибок считывания, которые могут произойти при использовании индикаторов с многооборотными циферблатами.
- Цена деления 0,01 мм или 0,02 мм.



2971TB

2972TB

2973TB

Метрические

№	Диапазон [мм]	Диапазон на 1 оборот	Цена деления	Шкала	Масса с ушком/плоск. [г]
2971TB	0,5 (ход: 3,5)	0,7 мм	0,01 мм	25-0-25	75
2972TB	1 (ход: 3,5)	1,4 мм	0,01 мм	50-0-50	75
2973TB	1,6 (ход: 3,5)	2 мм	0,02 мм	80-0-80	75

№	A [мм]	B [мм]	C [мм]	D [мм]	F [мм]	G [мм]	H [мм]	I [мм]	Измерительное усилие [Н]
2971TB	43,2	65,6	57	16,5	20,3	16,8	55	7,6	0,4 - 1,4
2972TB	43,2	66	57	16,5	20,3	17,2	55	7,6	0,4 - 1,4
2973TB	43,2	66,3	57	16,5	20,3	17,5	55	7,6	0,4 - 1,4

№	DIN 878 (1983)			EN ISO 463						
	fe	fges	fu	Ошибки показаний в диапазоне				Повторяемость	Погрешность гистерезиса	
				На 1/10 оборота	На 1/2 оборота	На 1 обороте	На всём диапазоне			
2971TB	8 МКМ	11 МКМ	3 МКМ	5 МКМ				8 МКМ	3 МКМ	3 МКМ
2972TB	10 МКМ	13 МКМ	3 МКМ	5 МКМ				8 МКМ	3 МКМ	3 МКМ
2973TB	15 МКМ	19 МКМ	4 МКМ	8 МКМ				16 МКМ	5 МКМ	6 МКМ



Если деталь примерно на 1 мм больше номинального размера, можно случайно пропустить брак, если показания счётчика оборотов не принять во внимание.



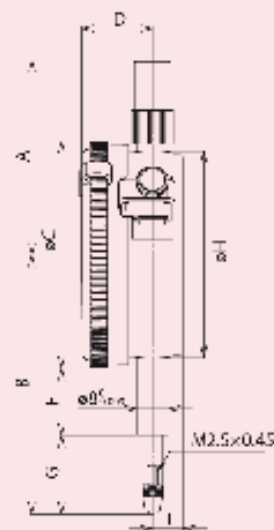
Безошибочная отбраковка.

Серия 2	
Функции	2971TB до 2973TB
Однооборотная шкала	
Амортизированный измерит. наконечник	
Защита IP52	

Расходуемые аксессуары

№	Описание
901312	Стандарт. измерительный наконечник

Описание принадлежностей и измерительных наконечников см. в конце раздела "Индикаторы часового типа".



Индикаторы часового типа однооборотные серии 2

Серия 2

Эти лёгкие однооборотные индикаторы часового типа предназначены для безошибочного считывания. Особенности:

- Ограничение вращения в один оборот избавляет от ошибок считывания, которые могут произойти при использовании индикаторов с многооборотными циферблатами.
- Цена деления 0,01 мм или 0,1 мм.



2929S(B)-60

Серия 2		2928SB до 2959SB	2929SB-62	2929SB-60
Функции				
Однооборотная шкала				
Ударопрочный				
Защита IP64				
Защита IP52				

Расходуемые аксессуары

№	Описание
125317	Резиновый гофрированный уплотнитель
902119	Стандартный измерительный наконечник для водонепроницаемого типа
901312	Стандарт. измерительный наконечник

902119 и 125317 : для 2929S-60 (модель IP)

Описание принадлежностей и измерительных наконечников см. в конце раздела "Индикаторы часового типа".

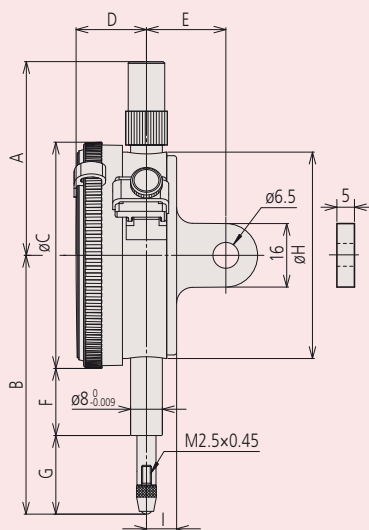


2959S



2928S

mm



2929S
2929S-62



2929SB-60

Метрические

№	№ с ушком	Диапазон [мм]	Диапазон на 1 оборот	Цена деления	Шкала	Масса с ушком/плоск. [г]
2929SB	2929S	0,8 (ход: 5)	1 мм	0,01 мм	40-0-40	145/136
2929SB-60	2929S-60	0,8 (ход: 5)	1 мм	0,01 мм	40-0-40	146/137
2929SB-62	2929S-62	0,8 (ход: 5)	1 мм	0,01 мм	40-0-40	145/136
2959SB	2959S	1,6 (ход: 5)	2 мм	0,01 мм	80-0-80	145/136
2928SB	2928S	4 (ход: 10)	5 мм	0,1 мм	2-0-2	145/136

№	A [мм]	B [мм]	C [мм]	D [мм]	F [мм]	E [мм]	G [мм]	H [мм]	I [мм]	Измерительное усилие [Н]
2929SB	48,8	65,2	57	17,7	16,9	20	19,8	52	7,6	0,4 - 1,4
2929SB-60	48,8	70	57	17,7	12,3	20	29,2	52	7,6	0,4 - 2
2929SB-62	48,8	65,2	57	17,7	16,9	20	19,8	52	7,6	0,4 - 2
2959SB	48,8	65,2	57	17,7	16,9	20	19,8	52	7,6	0,4 - 1,4
2928SB	48,8	65,2	57	17,7	16,9	20	19,8	52	7,6	0,4 - 1,4

№	DIN 878 (1983)			EN ISO 463					
	fe	fges	fu	Ошибки показаний в диапазоне			Повторяемость	Погрешность гистерезиса	
				На 1/10 оборота	На 1/2 оборота	На 1 обороте			
2929SB	7	10	3	5			7	3	3
2929SB-60	7	10	3	5			7	3	3
2929SB-62	7	10	3	5			7	3	3
2959SB	12	16	4	5			9	3	4
2928SB	40	50	5	15			25	20	12

Индикаторы часового типа однооборотные серии 2

Серия 2

Эти лёгкие однооборотные индикаторы часового типа предназначены для безошибочного считывания. Особенности:

- Ограничение вращения в один оборот избавляет от ошибок считывания, которые могут произойти при использовании индикаторов с многооборотными циферблатами.
- Цена деления 0,001 мм.



2900S(B)-70



2900S-10
2900S-72



2900S-70



2901S-10

Метрические

№	№ с ушком	Диапазон [мм]	Диапазон на 1 оборот	Цена деления	Шкала	Масса с ушком/плоск. [г]
2900SB-10	2900S-10	0,08 (ход: 4,5)	0,1 мм	0,001 мм	40-0-40	149/140
2900SB-70	2900S-70	0,08 (ход: 4,5)	0,1 мм	0,001 мм	40-0-40	150/141
2900SB-72	2901S-72	0,08 (ход: 4,5)	0,1 мм	0,001 мм	40-0-40	149/140
2901SB-10	2901S-10	0,16 (ход: 4,5)	0,2 мм	0,001 мм	80-0-80	149/140

№	A [мм]	B [мм]	C [мм]	D [мм]	F [мм]	E [мм]	G [мм]	H [мм]	I [мм]	Измерительное усилие [Н]
2900SB-10	48,8	66	57	17,7	16,9	20	20,6	52	7,6	0,4 - 1,4
2900SB-70	48,8	67	57	17,7	12,3	20	26,2	52	7,6	0,4 - 2
2900SB-72	48,8	66	57	17,7	16,9	20	20,6	52	7,6	0,4 - 2
2901SB-10	48,8	66,1	57	17,7	16,9	20	20,7	52	7,6	0,4 - 1,4

№	DIN 878 (1983)			EN ISO 463					Повторяемость [мкм]	Погрешность гистерезиса [мкм]
	fe [мкм]	fges [мкм]	fu [мкм]	Ошибки показаний в диапазоне			На всём диапазоне [мкм]			
				На 1/10 оборота [мкм]	На 1/2 оборота [мкм]	На 1 обороте [мкм]				
2900SB-10	2	3	1,5	2			3	1	2	
2900SB-70	2	3	1,5	2			3	1	2	
2900SB-72	2	3	1,5	2			3	1	2	
2901SB-10	3	4,5	1,5	2			4	1	2	

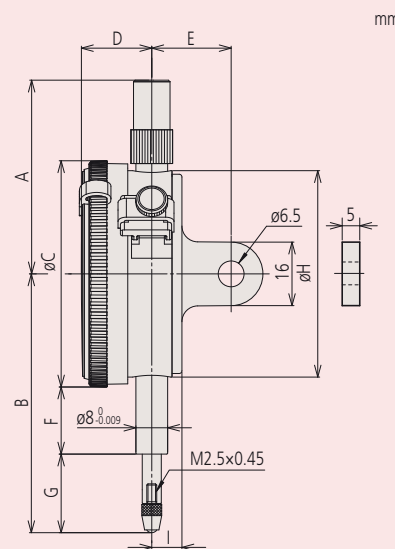
Функции	Серия 2			
	2900SB-10	2901SB-10	2900SB-72	2900SB-70
Однооборотная шкала	■	■	■	■
Ударопрочный	■	■	■	■
Подшипники на камнях	■	■	■	■
Защита IP64				■
Защита IP52			■	

Расходуемые аксессуары

№	Описание
901312	Стандарт. измерительный наконечник
902119	Стандартный измерительный наконечник для водонепроницаемого типа
125317	Резиновый гофрированный уплотнитель

902119 и 125317 : для 2900S-70 (модель IP)

Описание принадлежностей и измерительных наконечников см. в конце раздела "Индикаторы часового типа".



Индикаторы часового типа серии 3

Серия 3

Эти метрические индикаторы часового типа имеют следующие особенности:

- Циферблат $\varnothing 78$ мм.
- Диапазон измерений 10 мм, цена деления 0,01 мм или диапазон измерений 1 мм, цена деления 0,001 мм.



Метрические

№	№ с ушком	Диапазон изм-й [мм]	Диапазон на 1 оборот	Цена деления	Шкала	Масса с ушком/плоск. [г]
3046SB	3046S	10	1 мм	0,01 мм	0-100 (100-0)	252/237
3047SB	3047S	10	1 мм	0,01 мм	0-50-0	252/237
3109SB-10	3109S-10	1	0,2 мм	0,001 мм	0-100-0	270/255

№	A [мм]	B [мм]	C [мм]	D [мм]	Измерительное усилие [Н]
3046SB	61,2	75,5	15,9	20,6	0,4 - 1,4
3047SB	61,2	75,5	15,9	20,6	0,4 - 1,4
3109SB-10	61,2	75,5	25,9	14,1	0,4 - 1,5

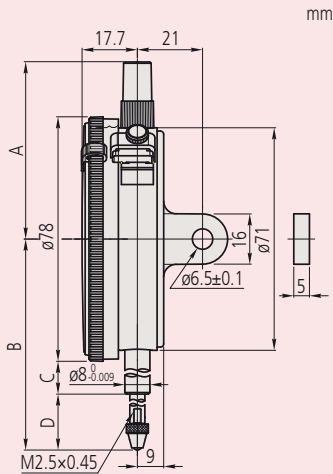
№	DIN 878 (1983)			EN ISO 463					
	fe мкм	fges мкм	fu мкм	Ошибки показаний в диапазоне			Повторяемость мкм	Погрешность гистерезиса мкм	
				На 1/10 оборота мкм	На 1/2 оборота мкм	На 1 обороте мкм			На всём диапазоне мкм
3046SB	15	17	3	5	9	10	15	3	3
3047SB	15	17	3	5	9	10	15	3	3
3109SB-10	3	5	2	2,5	4	4,5	5	1	2

Серия 3		3046SB	3047SB	3109SB-10
Функции				
	Двунаправленная шкала			
	Непрерывная шкала			
	Ударопрочный			
	Подшипники на камнях			

Расходуемые аксессуары

№	Описание
901312	Стандарт. измерительный наконечник

Описание принадлежностей и измерительных наконечников см. в конце раздела "Индикаторы часового типа".



mm

Индикаторы часового типа серии 3

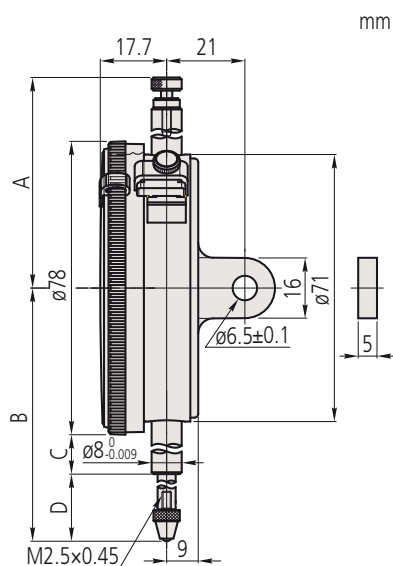
Серия 3

Эти метрические индикаторы часового типа имеют следующие особенности:

- Циферблат $\varnothing 78$ мм.
- Диапазон измерений 20/30/50/100 мм, цена деления 0,01 мм.



3050S



mm

Метрические

№	№ с ушком	Диапазон изм-й [мм]	Диапазон на 1 оборот	Цена деления	Шкала	Масса с ушком/плоск. [г]
3050SB	3050S	20	1 мм	0,01 мм	0-100 (100-0)	272/257
3052SB-19	3052S-19	30	1 мм	0,01 мм	0-100 (0-100)	285/270
3058SB-19	3058S-19	50	1 мм	0,01 мм	0-100 (100-0)	298/283
3060SB-19	3060S-19	80	1 мм*	0,01 мм	0-100 (0-100)	314/299
3062SB-19	3062S-19	100	1 мм*	0,01 мм	0-100 (100-0)	332/317

3060S-19 и 3062S-19: используйте только в вертикальном положении.

№	A [мм]	B [мм]	C [мм]	D [мм]	Измерительное усилие [Н]
3050SB	52,6	94	25,9	29,1	0,4 - 2
3052SB-19	72,9	104,3	25,9	39,4	0,4 - 2,5
3058SB-19	81,9	142,3	43,9	59,4	0,4 - 3
3060SB-19	120,9	202,3	73,9	89,4	0,4 - 3
3062SB-19	141,9	243,3	94,9	109,4	0,4 - 3,2

№	DIN 878 (1983)			EN ISO 463					
	fe мкм	fges мкм	fu мкм	Ошибки показаний в диапазоне				Повторяемость мкм	Погрешность гистерезиса мкм
				На 1/10 оборота мкм	На 1/2 оборота мкм	На 1 обороте мкм	На всём диапазоне мкм		
3050SB	25	30	4	6	10	11	18	3	4
3052SB-19	30	35	4	7	11	12	20	3	4
3058SB-19	50	55	5	8	12	13	30	3	6
3060SB-19	50	60	9	10	14	15	33	3	8
3062SB-19	60	75	13	12	17	20	35	3	9

Функции	Серия 3		
	3050SB	3052SB-19	до 3062SB-19
Непрерывная шкала	<input checked="" type="checkbox"/>	<input checked="" type="checkbox"/>	<input checked="" type="checkbox"/>
Ударопрочный	<input checked="" type="checkbox"/>	<input checked="" type="checkbox"/>	<input checked="" type="checkbox"/>
Подшипники на камнях	<input checked="" type="checkbox"/>	<input checked="" type="checkbox"/>	<input checked="" type="checkbox"/>
Амортизированный измерит. наконечник	<input checked="" type="checkbox"/>	<input checked="" type="checkbox"/>	<input checked="" type="checkbox"/>
Соосный счётчик оборотов	<input checked="" type="checkbox"/>	<input checked="" type="checkbox"/>	<input checked="" type="checkbox"/>

Расходуемые аксессуары

№	Описание
21AZA319	Стандарт. измерительный наконечник
901312	Стандарт. измерительный наконечник

901312 : для 3050S

21AZA319 : для 3052S-19 / 3058S-19 / 3060S-19 / 3062S-19

Описание принадлежностей и измерительных наконечников см. в конце раздела "Индикаторы часового типа".



3058S-19

Индикаторы часового типа серии 4

Серия 4

Эти метрические индикаторы часового типа имеют крупный циферблат $\varnothing 92$ мм.



Серия 4

4046SB

Функции

Непрерывная шкала

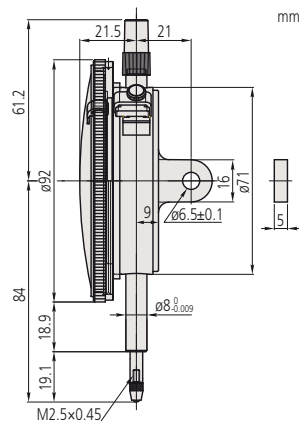
Расходуемые аксессуары

№	Описание
901312	Стандарт. измерительный наконечник

Описание принадлежностей и измерительных наконечников см. в конце раздела "Индикаторы часового типа".



4046S



Метрические

№	№ с ушком	Диапазон изм-й [мм]	Диапазон на 1 оборот	Цена деления	Шкала	Масса с ушком/плоск. [г]	Измерительное усилие [Н]
4046SB	4046S	10	1 мм	0,01 мм	0-100 (100-0)	345/330	0,4 - 1,4

№	DIN 878 (1983)			EN ISO 463					
	fe мкм	fges мкм	fu мкм	Ошибки показаний в диапазоне				Повторяемость мкм	Погрешность гистерезиса мкм
				На 1/10 оборота мкм	На 1/2 оборота мкм	На 1 обороте мкм	На всем диапазоне мкм		
4046SB	15	16	3	5	9	10	15	3	3

Индикаторы часового типа с торцевой шкалой серии 1

Серия 1

Эти индикаторы часового типа с торцевым расположением стержня имеют циферблат $\varnothing 39$ мм.



1960T



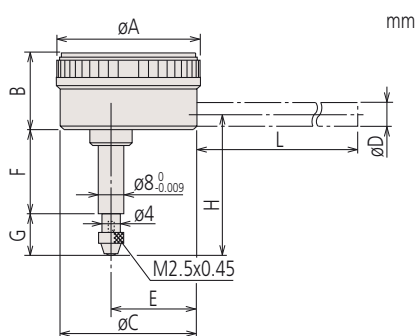
1160T

Метрические

№	Диапазон [мм]	Диапазон на 1 оборот	Цена деления	Шкала
1960T	1 (ход: 4,5)	1,27 мм	0,01 мм	50-0-50
1160T	5	1 мм	0,01 мм	0-100
1162T	5	1 мм	0,01 мм	100-0

№	A [мм]	B [мм]	C [мм]	E [мм]	F [мм]	G [мм]	H [мм]	Измерительное усилие [Н]	Масса [г]
1960T	40	22,1	35	22	28,7	12,8	46	0,4 - 1,4	108
1160T	40	22,1	35	22	25	13,8	43,3	0,4 - 1,4	105
1162T	40	22,1	35	22	25	13,8	43,3	0,4 - 1,4	

№	DIN 878 (1983)			EN ISO 463					
	fe	fges	fu	Ошибки показаний в диапазоне				Повторяемость	Погрешность гистерезиса
				На 1/10 оборота	На 1/2 оборота	На 1 обороте	На всём диапазоне		
1960T	12	15	3	8			14	3	4
1160T	15	19	4	8	12	14	16	3	4
1162T	15	19	4	8	12	14	16	3	4



Серия 1			
Функции	1160T	1162T	1960T
Двунаправленная шкала			<input checked="" type="checkbox"/>
Непрерывная шкала	<input checked="" type="checkbox"/>	<input checked="" type="checkbox"/>	
Обратный отсчёт		<input checked="" type="checkbox"/>	
Однооборотная шкала			<input checked="" type="checkbox"/>
Ударопрочный			<input checked="" type="checkbox"/>

Спецификация

Комплектация С заводским сертификатом

Оptionальные аксессуары

№	Описание
136568	Держатель $\varnothing 8$ мм, длина 81 мм
21AAA168	Держатель $\varnothing 8$ мм, длина 42 мм
136567	Держатель $\varnothing 6$ мм, длина 81 мм
21AAA166	Держатель $\varnothing 6$ мм, длина 42 мм

Расходуемые аксессуары

№	Описание
901312	Стандарт. измерительный наконечник
21AZA319	Стандарт. измерительный наконечник

901312 : для 1960
21AZA319 : для 1160 и 1162

Описание принадлежностей и измерительных наконечников см. в конце раздела "Индикаторы часового типа".



С опциональным держателем

Индикаторы часового типа с торцевой шкалой серии 2

Серия 2

Эти индикаторы часового типа с торцевым расположением стержня имеют циферблат $\varnothing 55-58$ мм.



2990T-10

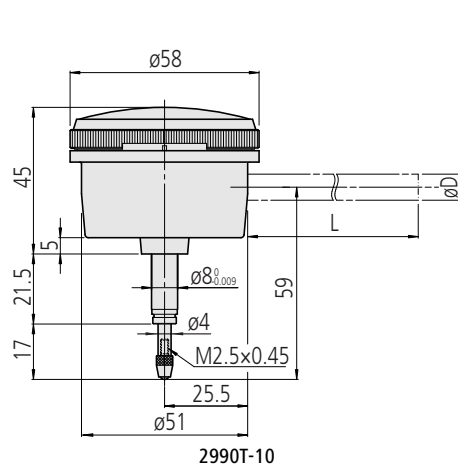


2960T

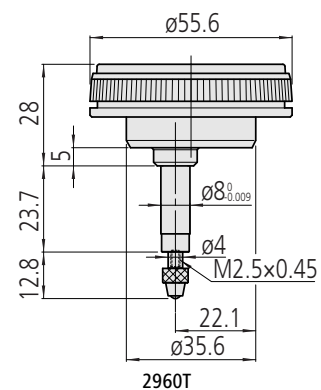
Метрические

№	Диапазон [мм]	Диапазон на 1 оборот	Цена деления	Шкала	Измерительное усилие [Н]	Масса [г]
2990T-10	0,1 (ход: 4)	0,14 мм	0,001 мм	50-0-50	0,4 - 1,5	220
2960T	1 (ход: 4,5)	1,27 мм	0,01 мм	50-0-50	0,4 - 1,4	215

№	DIN 878 (1983)			EN ISO 463					
	fe мкм	fges мкм	fu мкм	Ошибки показаний в диапазоне			Повторяемость мкм	Погрешность гистерезиса мкм	
				На 1/10 оборота мкм	На 1/2 оборота мкм	На 1 обороте мкм			
2990T-10	3	5	2	2			4	1	2
2960T	12	15	3	8			14	3	4



2990T-10



2960T



С опциональным держателем

Функции	Серия 2	
	2960T	2990T-10
Одноротная шкала	<input checked="" type="checkbox"/>	<input checked="" type="checkbox"/>
Ударпрочный	<input checked="" type="checkbox"/>	<input checked="" type="checkbox"/>
Подшипники на камнях	<input type="checkbox"/>	<input checked="" type="checkbox"/>

Спецификация

Комплектация С заводским сертификатом

Опциональные аксессуары

№	Описание
136568	Держатель $\varnothing 8$ мм, длина 81 мм
21AAA168	Держатель $\varnothing 8$ мм, длина 42 мм
136567	Держатель $\varnothing 6$ мм, длина 81 мм
21AAA166	Держатель $\varnothing 6$ мм, длина 42 мм

Расходуемые аксессуары

№	Описание
901312	Стандарт. измерительный наконечник
21AZA319	Стандарт. измерительный наконечник

901312 - для 2990T-10
21AZA319 - для 2960T

Описание принадлежностей и измерительных наконечников см. в конце раздела "Индикаторы часового типа".

Измерительные наконечники

Шариковый наконечник

Метрические

L [мм]	Пластиковый	Рубиновый	Сапфировый	Твердосплавный	Твердосплавный водонепроницаемый
	№	№	№	№	№
12,1	—	—	—	—	21AZA320
14	—	—	—	21JAA225 21JZA242	—
15	—	120051	120050	120049	—
17	—	—	—	21JAA224	—
19,3	—	—	—	—	21AZA321
20	—	137392	—	137391	—
22	—	—	—	21JAA226	—
25	—	120055	120054	120053	—
30	—	21AAA253	—	21AAA252	—
7,3	901994	120047	—	901312	—
8	—	—	120046	120045	—
8,3	—	—	—	21AZA319	902119



Шариковый наконечник

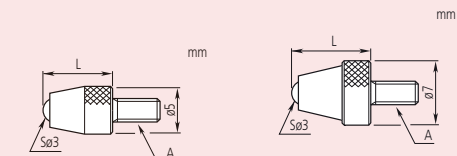
Метрические

№	Материал	D Ø [мм]
21AAA349	Твёрдый сплав	1
21AAA350	Твёрдый сплав	1,5
101122	Сталь	1,8
21AAA351	Твёрдый сплав	2,5
21AAA352	Твёрдый сплав	4

Стальной капсульный наконечник

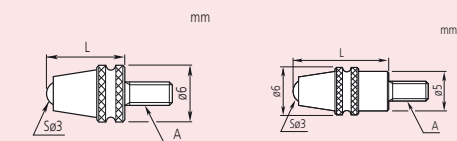
Метрические

№	L [мм]
101386	5
101118	10
137393	15
101387	20
101388	25
21AAA254	30



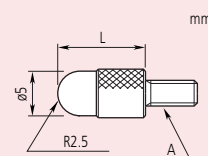
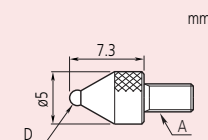
901312

21AZA319



902119

21AZA320



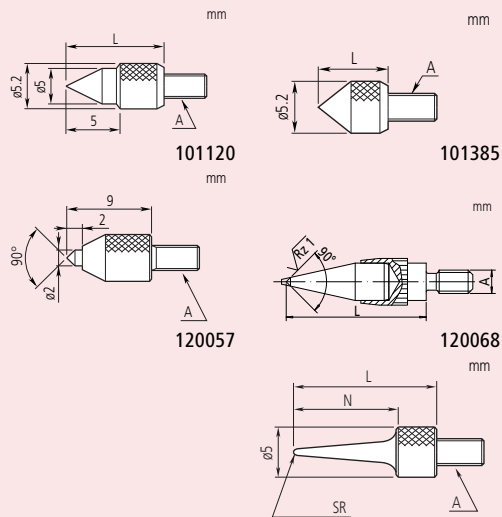
Для всех чертежей
A = M 2,5 x 0,45 мм (метрическая)

Измерительные наконечники

Конический наконечник

Метрические

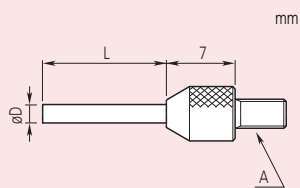
№	Материал	Угол наконечника	L [мм]
101385	Сталь	90°	5
101120	Сталь	60°	10
120057	Твёрдый сплав	90°	9
120068	Твёрдый сплав	90°	15



Стальной игольчатый наконечник

Метрические

№	N [мм]	SR [мм]	L [мм]
101121	11	0,4	15
137413	13	0,2	17
21AAA255	21	0,4	25
21AAA256	31	0,4	35



Для всех чертежей
A = M 2,5 x 0,45 мм (метрическая)

Твердосплавный цилиндрический наконечник

Метрические

№	L [мм]	D Ø [мм]
120066	3	0,45
21AAA329	5	0,45
120065	3	1
21AAA330	5	1
21AAA331	8	1
21AAA332	10	1
21AAA333	20	1
21AAA334	40	1
21AAA335	5	1,5
21AAA336	10	1,5
120064	13	1,5
21AAA337	20	1,5
21AAA338	40	1,5
137257	8	2
21AAA257	18	2
21AAA258	28	2
21AAA339	40	2

Измерительные наконечники

Сферический наконечник

Метрические

№	Материал	SR [мм]	L [мм]	D Ø [мм]
111460	Сталь	5	3	5,5
120059	Твёрдый сплав	7	10	7,5
125258	Сталь	5	5	7,9
101119	Сталь	7	5	10
120060	Твёрдый сплав	10	10	10,5



Стальной плоский наконечник

Метрические

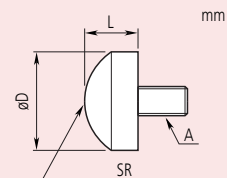
№	Плоскостность [мкм]	L [мм]	D Ø [мм]
131365	3	8	5
21AAA340	3	10	5
101117	5	10	10
21AAA341	5	10	15
21AAA342	5	10	20
21AAA343	5	10	25
21AAA344	5	10	30



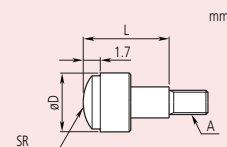
Твердосплавный плоский наконечник

Метрические

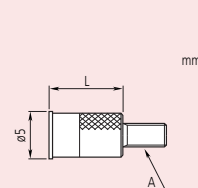
№	Плоскостность [мкм]	L [мм]	D Ø [мм]	Ø d [мм]
120056	3	8	5	2
120041	3	5	5,2	4,3
120042	3	10	7	6,5
120043	3	10	10,5	9,5
21AAA345	5	10	17	15
21AAA346	5	10	22	20
21AAA347	5	10	27	25
21AAA348	5	10	32	30
137255		10	7	6,4
137399		10	9	8



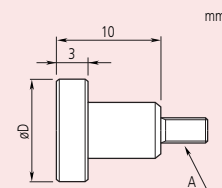
Сталь



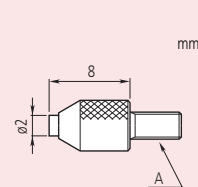
Твёрдый сплав



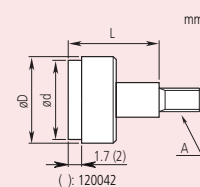
Плоскостность 3 мкм



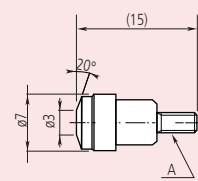
Плоскостность 5 мкм



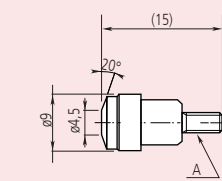
120056



120041



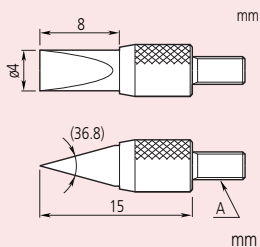
137255



137399

Для всех чертежей
A = M 2,5 x 0,45 мм (метрическая)

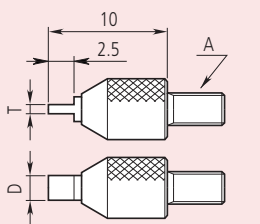
Измерительные наконечники



Твердосплавный клиновидный наконечник

Метрические

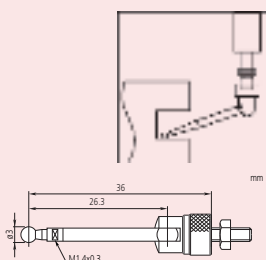
№
120067



Твердосплавный ножевидный наконечник

Метрические

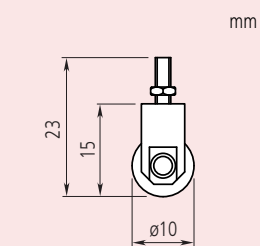
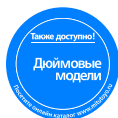
№	D [мм]	T [мм]
120061	2	0,4
120062	2	0,6
120063	4	1



Стальной рычажный наконечник

Метрические

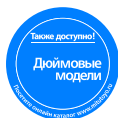
№
900391



Стальной шариковый наконечник

Метрические

№
901954



901954

Для всех чертежей
A = M 2,5 x 0,45 мм (метрическая)

Комплект измерительных наконечников

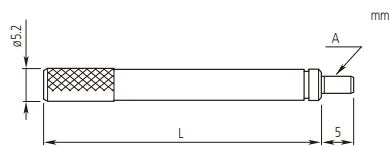


Метрические

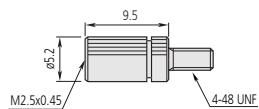
№	Измерительные наконечники в комплекте
7822	Плоский $\varnothing 5$ мм (131365)
	Плоский $\varnothing 10$ мм (101117)
	Игольчатый (101121)
	Сферический (101119)
	Капсульный (101118)
	Капсульный (101387)

Удлинитель

Стальные, $\varnothing 5$ мм



A = M 2,5 x 0,45 мм (метрическая)



21AAA011
Метрический адаптер

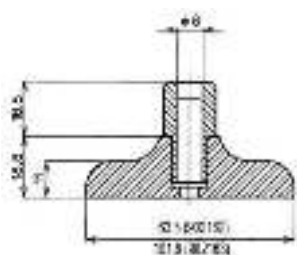
Метрические

№	L [мм]
303611	10
21AAA259A	15
303612	20
21AAA259B	25
303613	30
21AAA259C	35
21AAA259D	40
21AAA259E	45
21AAA259F	50
21AAA259G	55
304146	60
21AAA259H	65
21AAA259L	75
21AAA259J	70
21AAA259M	80
304147	90
303614	100

№	L
21AAA011	9,5 мм



Мостики для индикаторов



Толщина: 16 мм

Без винта

№
902162
902163

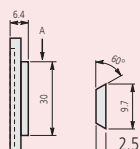
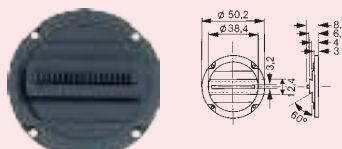
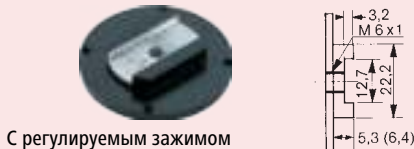
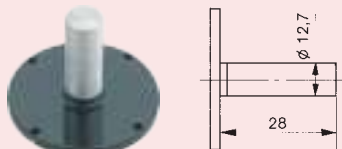
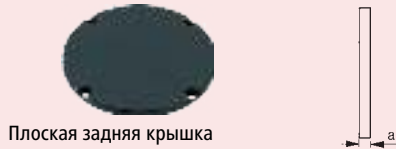


25 мм 21AAA259B
60 мм 304146
100 мм 303614

Оptionальные аксессуары

№	Описание
21JAA269	Винт

Сменные задние крышки



Задняя крышка с "ласточкиным хвостом"

Для получения информации о старых моделях индикаторов свяжитесь с Mitutoyo

№	Описание	Для серии	Габариты
191559	Плоская задняя крышка	1 ⁽¹⁾	a = 1 мм
101211	Плоская задняя крышка	1	a = 2,2 мм
136872	Плоская задняя крышка	1 (водонепроницаемый)	a = 1,5 мм
137906	Плоская задняя крышка	1003	a = 1 мм
101039	Плоская задняя крышка	2/ ID-C/ ID-S/ ID-SS	a = 2,5 мм
21AZB231	Плоская задняя крышка	2 (водонепроницаемый тип S)	a = 2,5 мм
100836	Плоская задняя крышка	3/ 4	a = 3 мм
190561	Задняя крышка с ушком в центре	1 ⁽¹⁾	a = 5 мм
101210	Задняя крышка с ушком в центре	1	a = 5 мм
137905	Задняя крышка с ушком в центре	для 1003	a = 5 мм
101040	Задняя крышка с ушком в центре	2/ ID-C/ ID-F/ ID-H/ ID-S/ ID-SS	a = 5 мм
21AZB230	Задняя крышка с ушком в центре	2 (водонепроницаемый тип S)	a = 5 мм
100691	Задняя крышка с ушком в центре	3/ 4	a = 5 мм
21EZA145	Задняя крышка с ушком в центре	ID-N, ID-B, LGS ⁽²⁾	5 мм
900928	Задняя крышка с магнитом	2/ ID-C/ ID-F/ ID-H/ ID-S/ ID-SS	
900929	Задняя крышка с магнитом	3/ 4	
101167	Задняя крышка с ушком со смещением	2/ ID-C/ ID-F/ ID-H/ ID-S/ ID-SS	
100837	Задняя крышка с ушком со смещением	3/ 4	
193172	Задняя крышка со стержнем	1	
101169	Задняя крышка со стержнем	2/ ID-C/ ID-F/ ID-H/ ID-S/ ID-SS	
100839	Задняя крышка со стержнем	3/ 4	
193173	Задняя крышка с резьбовым кольцом	1	M 6 x 1
136023	Задняя крышка с резьбовым кольцом	2/ ID-C/ ID-F/ ID-H/ ID-S/ ID-SS	M 6 x 1
136024	Задняя крышка с резьбовым кольцом	3/ 4	M 6 x 1
136025	Задняя крышка с регулируемым зажимом	1	M 6 x 1
136026	Задняя крышка с регулируемым зажимом	2/ ID-C/ ID-F/ ID-H/ ID-S/ ID-SS	M 6 x 1
136027	Задняя крышка с регулируемым зажимом	3/ 4	M 6 x 1
129902	Задняя крышка с рейкой	2/ ID-C/ ID-F/ ID-H/ ID-S/ ID-SS	
901963	Комплект из крышки, рейки и регулируемого зажима	2/ ID-C/ ID-F/ ID-H/ ID-S/ ID-SS	
900008	Задняя крышка с "ласточкиным хвостом"	2/ ID-C/ ID-F/ ID-H/ ID-S/ ID-SS	

⁽¹⁾ для 1911, 1913-10, 1921, 1923, 1925-10, 1927-10

⁽²⁾ для LGS 575-303, 575-304, 575-313

Принадлежности для подъема стержня

Рычаг для подъема стержня присоединяется к верхнему концу стержня для более эффективной работы при использовании индикатора на штативе.



Тросик подъема стержня

№	Описание
901975	С функцией автоматической остановки, длина - 300 мм
540774	Без функции автоматической остановки, длина - 500 мм

Высокая защита по классу IP (например, IP-64) отсутствует

Ручка подъема стержня

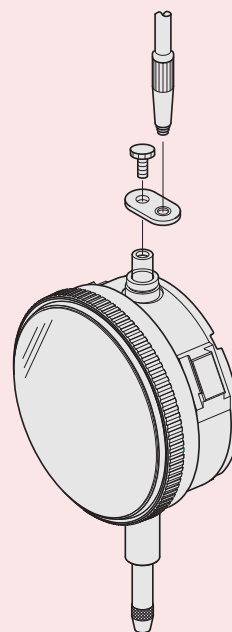
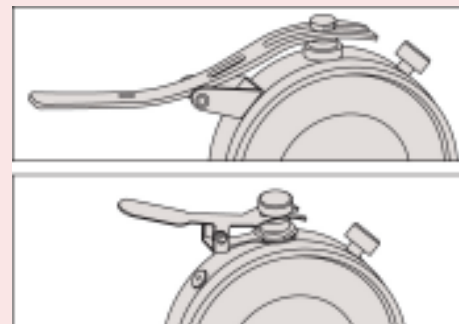
№	Описание
137693	Подходит для стержней диаметром 4,8 мм

Высокая защита по классу IP (например, IP-64) отсутствует

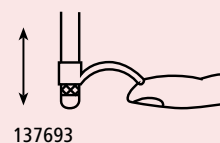
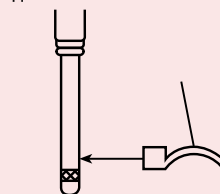
Рычаг подъема стержня

№	Применение для
902100	Тип S Серия 1 Тип F Серия 2 (предыдущая модель) (в диапазоне до 5 мм)
21AZB149	Тип S Серия 2, 3 и 4 (в диапазоне до 10 мм)
21AZB150	Тип S Серия 2 и 3 (в диапазоне от 10 мм до 20 мм)
21AZB151	Тип S № 7322 / 7323
21BZA205	Тип F Серия 1 (предыдущая модель)
902011	Серии 2 типа F (предыдущая модель до диапазона 10 мм) ID-C 543-285(B), 543-286(B), 543-287(B), 543-280(B), 543-281(B), 543-282, 543-283(B), 543-260 (B), 543-261(B), 543-262(B), 543-263(B)
21EZA198	Индикаторы ID-C (в диапазоне до 12 мм) ID-S, ID-SS
903424	Серии 2 типа F (предыдущая модель до диапазона 20 мм) F типа Серий 3 и 4 (предыдущая модель до диапазона 10 мм) ID-S (кроме индикаторов на солнечных батареях)

Высокая защита по классу IP (например, IP-64) отсутствует



Пример применения для № 901975



Другие принадлежности для индикаторов часового типа

Разноцветные колпачки

- Девять цветов колпачков для индикаторов с диапазоном до 10 мм.
- За исключением 2971 / 2972 / 2973 / 2976 / 2977 / 2978.



Цвет	Водонепроницаемый	Стандарт
	№	№
Белый	193595W	193051W
Желтый	193595Y	193051Y
Зеленый	193595G	193051G
Красный	193595R	193051R
Оранжевый	193595D	193051D
Розовый	193595P	193051P
Синий	193595B	193051B
Темно-синий	193595S	193051S
Черный	193595	193051

Пластиковый кожух

- Защита от брызг масла и воды.
- Для индикаторов часового типа серии 2.
- Комплект из 10 шт.

№
902066



902066

Наклейки для ограничения поля допуска

- Отметка полей допусков.
- Для индикаторов серии 2, $\varnothing 55,6$ мм или $\varnothing 57$ мм.
- Комплект из 10 шт.



136420



136421



136422



№	Цвет
136420	Красный
136421	Зеленый
136422	Желтый

Другие принадлежности для индикаторов часового типа

Приспособление для установки стёкол

- Для установки круглых циферблатных стекол.
- Упорные накладки для диаметров: 19,5 / 22,5 / 25,5 / 28,5 / 32,5 / 35 / 38 / 50 мм.



7000

№
7000

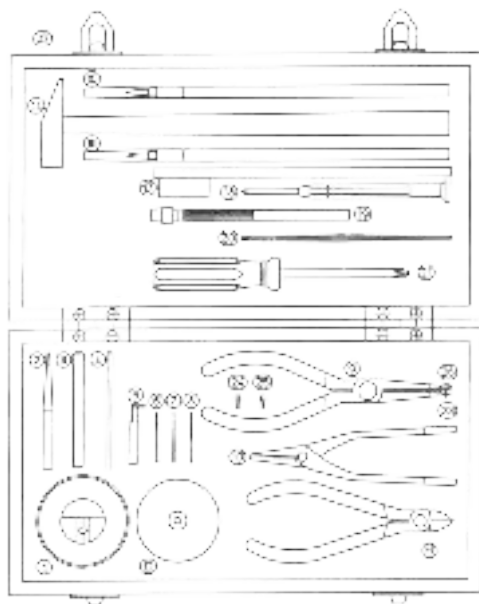
Набор инструментов

- Для ремонта индикаторов часового типа.



7823EU

№
7823EU



Спецификация

Содержимое набора	No. 7823EU :
1 - Опора стержня	129730
2 - Пробойник для удаления штифта	129732
3 - Пробойник	129733
4 - Регулятор подшипника	129734
5 - Опора шестерни	129735
6 - Расширитель для стрелки $\varnothing 1$	129736
7 - Расширитель для стрелки $\varnothing 0,6$	193702
8 - Расширитель для стрелки $\varnothing 0,5$	21JAA273
9 - Съёмник стрелки	126628
10 - Щипцы	901180
11 - Кусачки	901179
12 - Опора для штифтов	129731
14 - Молоток	901178
15 - Спица	21JAA314
16 - Кисточка	901177
17 - Щетка	901176
18 - Шлицевая и крестовая отвертка	901174
19 - Зажим	901175
20 - Пинцет	129729
21 - Крестовая отвёртка	901173
23 - Штифт $\varnothing 0,8$ мм	126630
24 - Штифт $\varnothing 0,5$ мм	126630B
25 - Штифт $\varnothing 1,6$ мм	126630C
26 - Гайка	100699
27 - Деревянный футляр	901182

Индикаторы рычажно-зубчатые бокового типа с ценой деления 0,01 мм

Серия 513

Эти рычажно-зубчатые индикаторы удобны для использования в труднодоступных местах. Особенности:

- Конструкция индикаторов облегчает доступ к местам, недоступным для обычных индикаторов.
- Двухнаправленное действие с автоматической инверсией направления измерения.
- Цельный ободок и стекло циферблата обеспечивает надёжную защиту от воды и пыли.
- Безбликовое стекло циферблата с покрытием от царапин.
- Вращаемая шкала для легкой установки прибора на нуль.
- Подшипники на камнях и прецизионные шестерни для плавного, точного движения и быстрого отклика.



513-424

513-414

513-474
Рубиновый наконечник

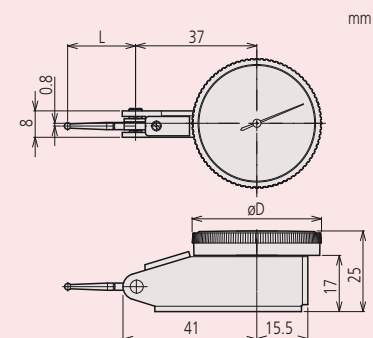
Серия 513		513-404E	513-474E	513-415E	513-477E	513-464E	513-414E	513-424E	513-478E	513-466E	513-426E
Функции		■	■	■	■	■	■	■	■	■	■
Подшипники на камнях		■	■	■	■	■	■	■	■	■	■
Широкая шкала		■	■	■	■	■	■	■	■	■	■
Соосный счётчик оборотов		■	■	■	■	■	■	■	■	■	■
Компактный тип		■	■	■	■	■	■	■	■	■	■
Длинный измерный наконечник		■	■	■	■	■	■	■	■	■	■
Немагнитный		■	■	■	■	■	■	■	■	■	■

Спецификация

Измерительный наконечник Резьба М 1,7 x 0,35

Описание дополнительных принадлежностей см. в конце раздела "Индикаторы рычажно-зубчатые".

Комплектация набора:



Метрические

Базовый набор

№	Диапазон изм-й [мм]	Цена деления	Шкала	fe [мкм]	fu [мкм]	fges [мкм]	Твердосплав. измерный рычаг ø2 мм №	L [мм]	Ø D [мм]	Измерительное усилие [Н]	Масса [г]
513-466E	0,5	0,01 мм	0-25-0	5	3	10	137557	22,3	28	≤ 0,3	39
513-424E	0,5	0,01 мм	0-25-0	5	3	10	137557	22,3	39	≤ 0,3	42
513-414E	0,5	0,01 мм	0-25-0	10	4	13	129949	36,8	39	≤ 0,2	42
513-464E	0,8	0,01 мм	0-40-0	8	3	13	103006	20,9	28	≤ 0,3	39
513-404E	0,8	0,01 мм	0-40-0	8	3	13	103006	20,9	39	≤ 0,3	42
513-415E	1	0,01 мм	0-50-0	10	4	13	136013	44,5	39	≤ 0,2	42
513-426E	1,5	0,01 мм	0-25-0	8	3	13	137557	22,3	39	≤ 0,4	42

Метрические

Базовый набор - рубиновый наконечник

№	Диапазон изм-й [мм]	Цена деления	Шкала	fe [мкм]	fu [мкм]	fges [мкм]	Рубиновый измерный рычаг ø2 мм №	L [мм]	Ø D [мм]	Измерительное усилие [Н]	Масса [г]
513-478E	0,5	0,01 мм	0-25-0	5	3	10	21CZA210	22,3	39	≤ 0,3	42
513-474E	0,8	0,01 мм	0-40-0	8	3	13	21CZA201	20,9	39	≤ 0,3	42
513-477E	1	0,01 мм	0-50-0	10	4	13	21CZA211	44,5	39	≤ 0,3	42

Метрические

Полный набор

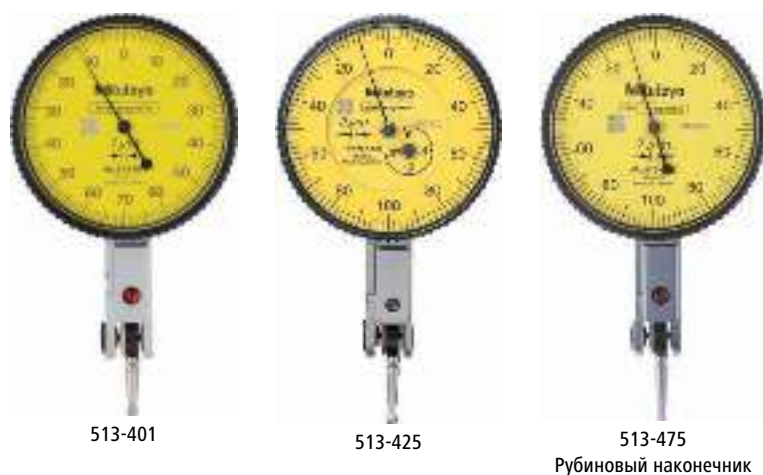
№	Диапазон изм-й [мм]	Цена деления	Шкала	fe [мкм]	fu [мкм]	fges [мкм]	Твердосплав. измерный рычаг ø2 мм №	L [мм]	Ø D [мм]	Измерительное усилие [Н]	Масса [г]
513-424T	0,5	0,01 мм	0-25-0	5	3	10	137557	22,3	39	≤ 0,3	42
513-414T	0,5	0,01 мм	0-25-0	10	4	13	129949	36,8	39	≤ 0,2	42
513-404T	0,8	0,01 мм	0-40-0	8	3	13	103006	20,9	39	≤ 0,3	42
513-415T	1	0,01 мм	0-50-0	10	4	13	136013	44,5	39	≤ 0,2	42

Индикаторы рычажно-зубчатые бокового типа с ценой деления 0,001/0,002 мм

Серия 513

Эти рычажно-зубчатые индикаторы удобны для использования в труднодоступных местах. Особенности:

- Конструкция индикаторов облегчает доступ к местам, недоступным для обычных индикаторов.
- Двухнаправленное действие с автоматической инверсией направления измерения.
- Цельный ободок и стекло циферблата обеспечивает надёжную защиту от воды и пыли.
- Безбликовое стекло циферблата с покрытием от царапин.
- Вращаемая шкала для легкой установки прибора на нуль.
- Подшипники на камнях и прецизионные шестерни для плавного, точного движения и быстрого отклика.



Метрические Базовый набор

№	Диапазон изм-й [мм]	Цена деления	Шкала	fe [мкм]	fu [мкм]	fges [мкм]	Твердосплав. измер-ный рычаг ø2 мм №	L [мм]	Ø D [мм]	Измерительное усилие [Н]	Масса [г]
513-401E	0,14	0,001 мм	0-70-0	3	2	4	21CZA036	12,8	39	≤ 0,3	42
513-465E	0,2	0,002 мм	0-100-0	3	2	4	103010	14,7	28	≤ 0,3	39
513-405E	0,2	0,002 мм	0-100-0	3	2	4	103010	14,7	39	≤ 0,3	42
513-425E	0,6	0,002 мм	0-100-0	6	3	11	103010	14,7	39	≤ 0,4	42

Метрические Базовый набор - рубиновый наконечник

№	Диапазон изм-й [мм]	Цена деления	Шкала	fe [мкм]	fu [мкм]	fges [мкм]	Рубиновый измер-ный рычаг ø2 мм №	L [мм]	Ø D [мм]	Измерительное усилие [Н]	Масса [г]
513-475E	0,2	0,002 мм	0-100-0	3	2	4	21CZA209	14,7	39	≤ 0,3	42

Метрические Полный набор

№	Диапазон изм-й [мм]	Цена деления	Шкала	fe [мкм]	fu [мкм]	fges [мкм]	Твердосплав. измер-ный рычаг ø2 мм №	L [мм]	Ø D [мм]	Измерительное усилие [Н]	Масса [г]
513-405T	0,2	0,002 мм	0-100-0	3	2	4	103010	14,7	39	≤ 0,3	42

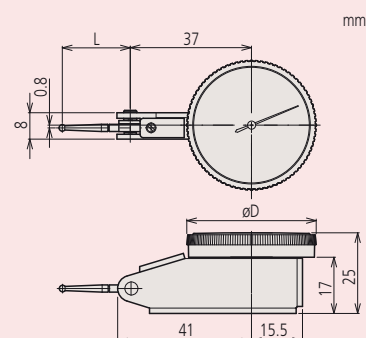
Серия 513		513-401E	до 513-475E	513-465E	513-425E
Функции					
Подшипники на камнях		■	■	■	■
Соосный счётчик оборотов				■	■
Компактный тип				■	■
Немагнитный		■	■	■	■

Спецификация

Измерительный наконечник Резьба М 1,7 x 0,35

Описание дополнительных принадлежностей см. в конце раздела "Индикаторы рычажно-зубчатые".

Комплектация набора:



Индикатор рычажно-зубчатый с магнитным штативом

Серия 513



513-908

Индикатор
 Двухнаправленное действие с автоматической инверсией направления измерения.
 Подшипники на камнях и прецизионные шестерни для плавного, точного движения и быстрого отклика.

Штатив

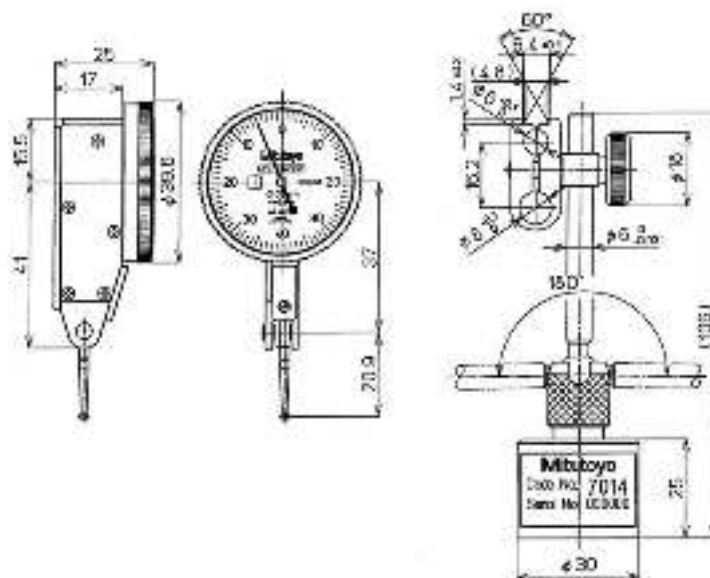
Магнитная сила : 150 Н
 Масса : 180 г



513-908

Метрические

№	Содержимое	Масса [г]
513-908	513-404E : Индикатор рычажно-зубчатый 7014 : Магнитный миништатив	222



Индикаторы рычажно-зубчатые бокового типа (с наклоном шкалы 20°)

Серия 513

Эти рычажно-зубчатые индикаторы удобны для использования в труднодоступных местах. Особенности:

- Конструкция индикаторов облегчает доступ к местам, недоступным для обычных индикаторов.
- Двухнаправленное действие с автоматической инверсией направления измерения.
- Цельный ободок и стекло циферблата обеспечивает надёжную защиту от воды и пыли.
- Безбликовое стекло циферблата с покрытием от царапин.
- Вращаемая шкала для легкой установки прибора на нуль.
- Подшипники на камнях и прецизионные шестерни для плавного, точного движения и быстрого отклика.



513-445E

513-445E

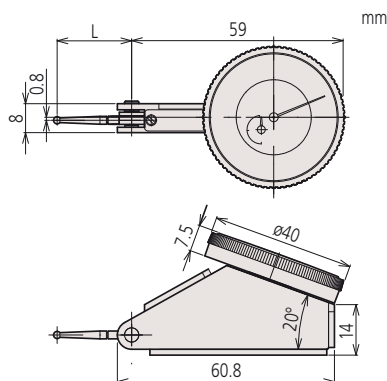
513-444E

Метрические Базовый набор

№	Диапазон изм-й [мм]	Цена деления	Шкала	fe [мкм]	fu [мкм]	fges [мкм]	Твердосплав. измер-ный рычаг ø2 мм №	L [мм]	Измерительное усилие [Н]	Масса [г]
513-445E	0,4	0,002 мм	0-100-0	5	3	10	103010	14,7	≤ 0,3	48
513-444E	1,6	0,01 мм	0-40-0	10	3	13	103006	20,9	≤ 0,3	48

Метрические Полный набор

№	Диапазон изм-й [мм]	Цена деления	Шкала	fe [мкм]	fu [мкм]	fges [мкм]	Твердосплав. измер-ный рычаг ø2 мм №	L [мм]	Измерительное усилие [Н]	Масса [г]
513-445T	0,4	0,002 мм	0-100-0	5	3	10	103010	14,7	≤ 0,3	48
513-444T	1,6	0,01 мм	0-40-0	10	3	13	103006	20,9	≤ 0,3	48



Серия 513

Функции

	513-444E	513-445E	513-444T	513-445T
Подшипники на камнях	■	■	■	■
Соосный счётчик оборотов	■	■	■	■
Немагнитный	■	■	■	■

Спецификация

Измерительный наконечник Резьба М 1,7 x 0,35

Измерительное усилие ≤ 0,3 Н

Описание дополнительных принадлежностей см. в конце раздела "Индикаторы рычажно-зубчатые".

Индикаторы рычажно-зубчатые торцевого типа

Серия 513

Серия 513

Эти рычажно-зубчатые индикаторы удобны для использования в труднодоступных местах. Особенности:

- Конструкция индикаторов облегчает доступ к местам, недоступным для обычных индикаторов.
- Двухнаправленное действие с автоматической инверсией направления измерения.
- Цельный ободок и стекло циферблата обеспечивает надёжную защиту от воды и пыли.
- Безбликовое стекло циферблата с покрытием от царапин.
- Вращаемая шкала для легкой установки прибора на нуль.
- Подшипники на камнях и прецизионные шестерни для плавного, точного движения и быстрого отклика.



513-455E

513-454E

Метрические

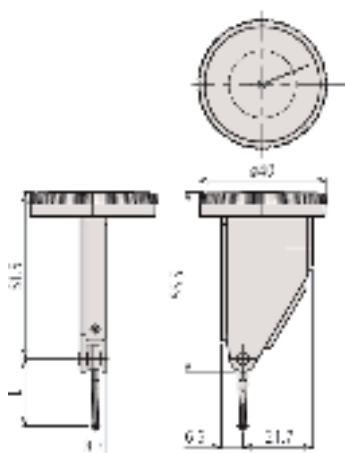
Базовый набор

№	Диапазон изм-й [мм]	Цена деления	Шкала	fe [мкм]	fu [мкм]	fges [мкм]	Твердосплав. измер-ный рычаг ø2 мм №	L [мм]	Измерительное усилие [Н]	Масса [г]
513-455E	0,2	0,002 мм	0-100-0	3	2	6	103010	14,7	≤ 0,3	50
513-454E	0,8	0,01 мм	0-40-0	8	3	13	103006	20,9	≤ 0,3	50

Метрические

Полный набор

№	Диапазон изм-й [мм]	Цена деления	Шкала	fe [мкм]	fu [мкм]	fges [мкм]	Твердосплав. измер-ный рычаг ø2 мм №	L [мм]	Измерительное усилие [Н]	Масса [г]
513-455T	0,2	0,002 мм	0-100-0	3	2	6	103010	14,7	≤ 0,3	50
513-454T	0,8	0,01 мм	0-40-0	8	3	13	103006	20,9	≤ 0,3	50



Индикаторы рычажно-зубчатые параллельного типа

Серия 513

Эти рычажно-зубчатые индикаторы удобны для использования в труднодоступных местах. Особенности:

- Конструкция индикаторов облегчает доступ к местам, недоступным для обычных индикаторов.
- Двухнаправленное действие с автоматической инверсией направления измерения.
- Цельный ободок и стекло циферблата обеспечивает надёжную защиту от воды и пыли.
- Безбликовое стекло циферблата с покрытием от царапин.
- Вращаемая шкала для легкой установки прибора на нуль.
- Подшипники на камнях и прецизионные шестерни для плавного, точного движения и быстрого отклика.



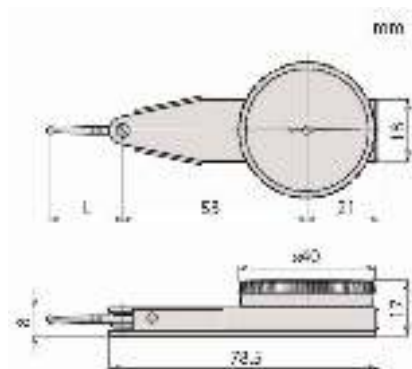
513-284GE

Метрические Базовый набор

№	Диапазон изм-й [мм]	Цена деления	Шкала	fe [мкм]	fu [мкм]	fges [мкм]	Твердосплав. измер-ный рычаг ø2 мм №	L [мм]	Измерительное усилие [Н]	Масса [г]
513-284GE	0,8	0,01 мм	0-40-0	8	3	13	103006	20,9	≤ 0,3	68

Метрические Полный набор

№	Диапазон изм-й [мм]	Цена деления	Шкала	fe [мкм]	fu [мкм]	fges [мкм]	Твердосплав. измер-ный рычаг ø2 мм №	L [мм]	Измерительное усилие [Н]	Масса [г]
513-284GT	0,8	0,01 мм	0-40-0	8	3	13	103006	20,9	≤ 0,3	68



Серия 513

513-284GE
513-284GT

Функции

Подшипники на камнях

Спецификация

Измерительный наконечник Резьба M 1,7 x 0,35

Описание дополнительных принадлежностей см. в конце раздела "Индикаторы рычажно-зубчатые".

Универсальные рычажно-зубчатые индикаторы

Серия 513

Серия 513

Эти индикаторы имеют возможность поворота измерительной головки на 360° для удобства считывания.

- Двухнаправленное действие с автоматической инверсией направления измерения.
- Вращаемая шкала для легкой установки прибора на нуль.
- Подшипники на камнях и прецизионные шестерни для плавного, точного движения и быстрого отклика.



513-304GE



Возможность поворота наконечника на любой угол

Метрические

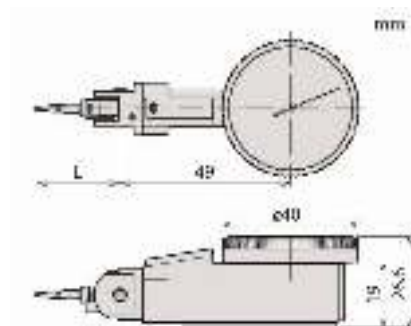
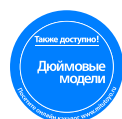
Базовый набор

№	Диапазон изм-й [мм]	Цена деления	Шкала	fe [мкм]	fu [мкм]	fges [мкм]	Твердосплав. измер-ный рычаг ø2 мм №	L [мм]	Измерительное усилие [Н]	Масса [г]
513-304GE	0,8	0,01 мм	0-40-0	8	3	13	102825	24	≤ 0,3	80

Метрические

Полный набор

№	Диапазон изм-й [мм]	Цена деления	Шкала	fe [мкм]	fu [мкм]	fges [мкм]	Твердосплав. измер-ный рычаг ø2 мм №	L [мм]	Измерительное усилие [Н]	Масса [г]
513-304GT	0,8	0,01 мм	0-40-0	8	3	13	102825	24	≤ 0,3	80



Функции

Подшипники на камнях

513-304GE
513-304GT

Спецификация

Измерительный наконечник Резьба М 1,4 x 0,3

Описание дополнительных принадлежностей см. в конце раздела "Индикаторы рычажно-зубчатые".

Комплектация набора:



Малые рычажно-зубчатые индикаторы

Серия 513

Эти компактные рычажно-зубчатые индикаторы имеют следующие особенности:

- Двухнаправленное действие с автоматической инверсией направления измерения.
- Вращаемая шкала для легкой установки прибора на нуль.
- Подшипники на камнях и прецизионные шестерни для плавного, точного движения и быстрого отклика.



Метрические Базовый набор

№	Диапазон изм-й [мм]	Цена деления	Шкала	fe [мкм]	fu [мкм]	fges [мкм]	Твердослав. измер-ный рычаг ø2 мм №	L [мм]	Измерительное усилие [Н]	Масса [г]
513-501E	0,14	0,001 мм	0-70-0	3	2	4	136104	12,1	≤ 0,4	41
513-503E	0,2	0,002 мм	0-100-0	3	2	4	103010	14,7	≤ 0,4	41
513-514E	0,5	0,01 мм	0-25-0	10	4	13	129949	36,8	≤ 0,3	41
513-517E	0,8	0,01 мм	0-40-0	8	3	13	103006	21	≤ 0,3	41
513-517WE	0,8	0,01 мм	0-40-0	8	3	13	21CZA097	21	≤ 0,3	41
513-527E	0,8	0,01 мм	0-40-0	8	3	13	103010	14,7	≤ 0,3	36

Метрические Полный набор

№	Диапазон изм-й [мм]	Цена деления	Шкала	fe [мкм]	fu [мкм]	fges [мкм]	Твердослав. измер-ный рычаг ø2 мм №	L [мм]	Измерительное усилие [Н]	Масса [г]
513-501T	0,14	0,001 мм	0-70-0	3	2	4	136104	12,1	≤ 0,4	41
513-503T	0,2	0,002 мм	0-100-0	3	2	4	103010	14,7	≤ 0,4	41
513-514T	0,5	0,01 мм	0-25-0	10	4	13	129949	36,8	≤ 0,3	41
513-517T	0,8	0,01 мм	0-40-0	8	3	13	103006	21	≤ 0,3	41
513-517WT	0,8	0,01 мм	0-40-0	8	3	13	21CZA097	21	≤ 0,3	41
513-527T	0,8	0,01 мм	0-40-0	8	3	13	103010	14,7	≤ 0,3	36
513-515T	1	0,01 мм	0-50-0	8	3	13	136013	44,5	≤ 0,3	41

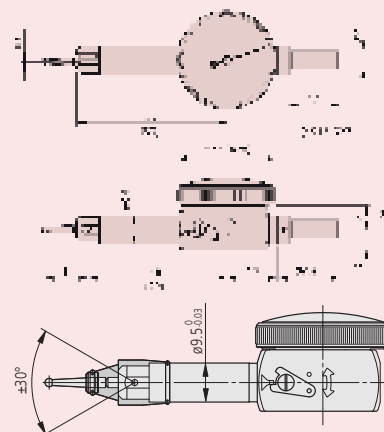
		Серия 513							
		513-501E	до 513-517T	513-517WE	513-517WT	513-514E	до 513-515T	513-527E	513-527T
Функции									
Подшипники на камнях		■		■		■		■	
Компактный тип									■
Длинный измер-ный наконечник							■		
Пылезащитное				■					

Спецификация

Измерительный наконечник Резьба М 1,7 x 0,35

Описание дополнительных принадлежностей см. в конце раздела "Индикаторы рычажно-зубчатые".

Комплектация набора:

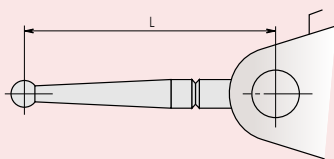


Для пылезащитных моделей 513-517WE/T измерительный рычаг должен располагаться в диапазоне $\pm 30^\circ$ к детали (см. рисунок).

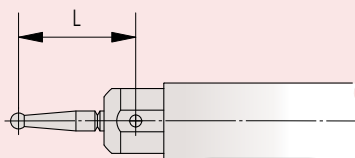
Измерительные рычаги, стержни и держатели

Опциональные аксессуары

№	Описание
209829	Удлинитель для универсального типа



Рычаги для стандартных моделей



Рычаги для малых моделей

Длина рычага влияет на коэффициент масштабирования индикатора. Стандартные рычаги имеют коэффициент масштабирования в единицу.

№	Стандартные модели	Модели малого типа	L [мм]	Ø шарикового наконечника
190547	■	■	14,7	0,5 мм стальной
190549	■	■	20,9	0,5 мм стальной
190654	■	■	22,3	0,5 мм стальной
190656	■	■	44,5	0,5 мм стальной
190548	■	■	14,7	0,7 мм стальной
190550	■	■	20,9	0,7 мм стальной
190653	■	■	22,3	0,7 мм стальной
190655	■	■	44,5	0,7 мм стальной
136756	■	■	12,1	1 мм твердосплавный
21CZA044	■	■	12,8	1 мм твердосплавный
103017	■	■	14,7	1 мм твердосплавный
103013	■	■	20,9	1 мм твердосплавный
21CZA098	■	■	20,9	1 мм твердосплавный* ³
137558	■	■	22,3	1 мм твердосплавный
102824	■	■	24	1 мм твердосплавный* ²
137746	■	■	36,8	1 мм твердосплавный
136235	■	■	44,5	1 мм твердосплавный
136104	■	■	12,1	2 мм твердосплавный
21CZA036	■	■	12,8	2 мм твердосплавный
103010	■	■	14,7	2 мм твердосплавный
103006	■	■	20,9	2 мм твердосплавный
21CZA097	■	■	20,9	2 мм твердосплавный* ³
137557	■	■	22,3	2 мм твердосплавный
102825	■	■	24	2 мм твердосплавный* ²
129949	■	■	36,8	2 мм твердосплавный
136013	■	■	44,5	2 мм твердосплавный
21CZA212	■	■	12,8	2 мм рубиновый
21CZA209	■	■	14,7	2 мм рубиновый
21CZA201	■	■	20,9	2 мм рубиновый
21CZA210	■	■	20,3	2 мм рубиновый
21CZA211	■	■	44,5	2 мм рубиновый
136758	■	■	12,1	3 мм твердосплавный
21CZA045	■	■	12,8	3 мм твердосплавный
103018	■	■	14,7	3 мм твердосплавный
103014	■	■	20,9	3 мм твердосплавный
21CZA099	■	■	20,9	3 мм твердосплавный
137559	■	■	22,3	3 мм твердосплавный
102826	■	■	24	3 мм твердосплавный* ²
137747	■	■	36,8	3 мм твердосплавный
136236	■	■	44,5	3 мм твердосплавный

*² : Применяемый удлинитель 209829

*³ : Для моделей 513-517W



Измерительные рычаги, стержни и держатели

Измерительные рычаги, стержни и держатели

Центрирующий держатель

№	Стандартные модели	Стержень
901959		ø 8 мм

Держатель

№	Стандартные модели	Модели малого типа	L	Описание
953638.			50 мм	9 x 9 мм
900209.			100 мм	9 x 9 мм
900211			115 мм	ø 8 мм

Ключ

№	Стандартные модели	Модели малого типа
102037		
301336		

Хвостовик с держателем

№	Стандартные модели	Модели малого типа	Диаметр	Описание
902802			4 мм	С рифленным зажимным кольцом
902803			6 мм	С рифленным зажимным кольцом
902804			8 мм	С рифленным зажимным кольцом
902806			4 мм, 8 мм	С рифленным зажимным кольцом
902807			6 мм, 8 мм	С рифленным зажимным кольцом
102036			4 мм	
102389			6 мм	
102822			8 мм	
190318			4 мм	
190319			6 мм	
190320			8 мм	
190322				Рифленое зажимное кольцо

Поворотный зажим

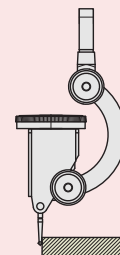
№	Стандартные модели	Модели малого типа	Описание
900321			Для ø 4, 8 мм стержней и "ласточкина хвоста"

Универсальный держатель

№	Стандартные модели	Модели малого типа	Стержень
901461			ø 6 мм
901916			ø 8 мм
901547			ø 6 мм
901917			ø 8 мм



900211



Центрирующий держатель
901959



953638 - 900209



Ключ 102037



190322



902802



902804



Ключ 301336



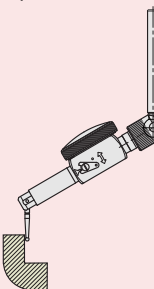
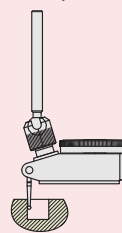
102822



900321



Универсальный держатель



Толщиномеры индикаторные ABSOLUTE Digimatic



Серия 547

Эти толщиномеры ABSOLUTE Digimatic позволяют измерять толщину стенки труб.

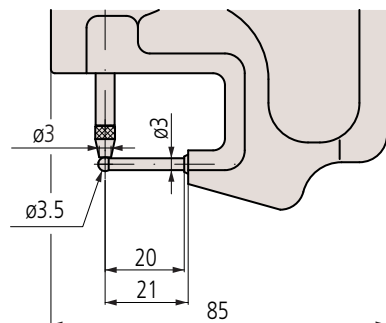


547-360

Метрические

С индикатором ID-C № 543-400BS

№	Диапазон изм-й [мм]	Разрешение	Индикатор №	Макс. измеряемая глубина [мм]	Масса [г]
547-360	0-10	0,01 мм	543-400BS (ID-C)	20	240



Функции	Серия 547
ZERO / ABS (НУЛЬ/АБС.)	
Оценка ПР/±HE	
Вывод данных Digimatic	
ВКЛ./ВЫКЛ.	
DATA/HOLD (Передача данных/ Удержание значения)	
Функция блокировки	
Предустановка	
Переключение направления отсчёта	
Функция расчёта	

Спецификация

Погрешность	±10 мкм (без учёта ошибки квантования)
Измерительное усилие	≤ 1,5 Н
Шкала	Линейный кодировщик ABSOLUTE ёмкостного типа
Макс. скорость отклика	Неограничена
Измерительный наконечник	Твердосплавный шарик, резьба М 2,5 x 0,45 мм (ISO/JIS)
Сигнал предупреждения	Низкий заряд батареи, ошибка расчёта, ошибка переполнения, ошибка установки допусков (только ID-C)
Источник питания	1 батарея SR-44
Срок службы батареи	Около 7000 часов

Опциональные аксессуары

№	Описание
905338	Кабель Digimatic (1 м)
905409	Кабель Digimatic (2 м)
06ADV380F	Кабель прямого вывода USB (2 м)
02AZD790F	Соединительный кабель U-Wave

Расходуемые аксессуары

№	Описание
938882	Батарея SR44
21EZA198	Рычаг подъёма стержня (модели 12,7 мм)

Толщиномеры индикаторные ABSOLUTE Digimatic

Серия 547



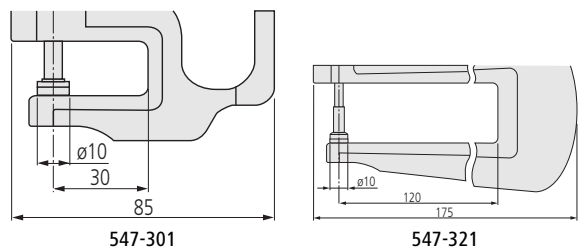
547-301

547-313

547-315

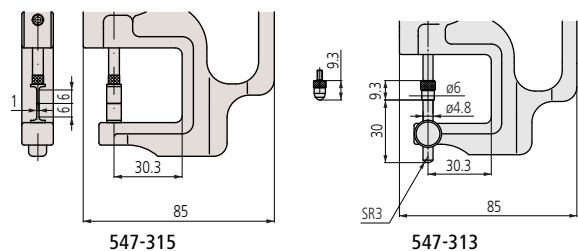
Метрические С индикатором ID-C № 543-400BS

№	Диапазон изм-й [мм]	Разрешение	Макс. измеряемая глубина [мм]	Тип	Масса [г]
547-301	0-10	0,01 мм	30	Дисковые керамические наконечники	255
547-321	0-10	0,01 мм	120	Дисковые керамические наконечники и большой диаметр измеряемой детали	425
547-313	0-10	0,01 мм	30	Регулируемая измерительная пятка ¹	275
547-315	0-10	0,01 мм	30	Ножевидный стальной наконечник	270



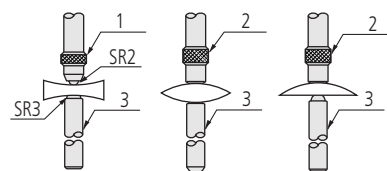
547-301

547-321



547-315

547-313



Вогнутая линза

Выпуклая линза

Плоско-выпуклая линза

1: Шариковый наконечник; 2: Плоский наконечник; 3: Пятка

Функции	Серия 547
ZERO / ABS (НУЛЬ/АБС.)	☑
Оценка ПР/±HE	☑
Вывод данных Digimatic	☑
ВКЛ./ВЫКЛ.	☑
DATA/HOLD (Передача данных/ Удержание значения)	☑
Функция блокировки	☑
Предустановка	☑
Переключение направления отсчёта	☑
Функция расчёта	☑

Спецификация

Погрешность	±10 мкм (без учёта ошибки квантования)
Измерительное усилие	≤ 1,5 Н
Шкала	Линейный кодировщик ABSOLUTE ёмкостного типа
Параллельность	10 мкм
Макс. скорость отклика	Неограничена
Измерительный наконечник	M 2,5 x 0,45 мм (ISO/JIS)
Сигнал предупреждения	Низкий заряд батареи, ошибка расчёта, ошибка переполнения, ошибка установки допусков (только ID-C)
Источник питания	1 батарея SR-44
Срок службы батареи	Около 7000 часов

Оptionальные аксессуары

№	Описание
905338	Кабель Digimatic (1 м)
905409	Кабель Digimatic (2 м)
06ADV380F	Кабель прямого вывода USB (2 м)
02AZD790F	Соединительный кабель U-Wave

Расходуемые аксессуары

№	Описание
938882	Батарея SR44
21EZA198	Рычаг подъёма стержня (модели 12,7 мм)



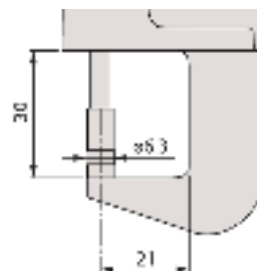
547-321

Толщиномеры индикаторные ABSOLUTE Digimatic



Серия 547

Для измерения пленок, бумаги и т.д., с разрешением 0,001 мм.



547-401

Метрические

№	Диапазон изм-й [мм]	Разрешение	Индикатор №	Макс. измеряемая глубина [мм]	Масса [г]
547-401	0-12	0,01 мм/0,001 мм	543-390BS (ID-C)	21	290



Функции	Серия 547
ZERO / ABS (НУЛЬ/АБС.)	
Оценка ПР/±HE	
Вывод данных Digimatic	
ВКЛ./ВЫКЛ.	
DATA/HOLD (Передача данных/ Удержание значения)	
Функция блокировки	
Предустановка	
Переключение направления отсчёта	
Функция расчёта	

Спецификация

Погрешность	±3 мкм (без учёта ошибки квантования)
Измерительное усилие	≤ 3,5 Н
Шкала	Линейный кодировщик ABSOLUTE ёмкостного типа
Параллельность	3 мкм
Макс. скорость отклика	Неограничена
Измерительный наконечник	M 2,5 x 0,45 мм (ISO/JIS)
Сигнал предупреждения	Низкий заряд батареи, ошибка расчёта, ошибка переполнения, ошибка установки допусков
Источник питания	1 батарея SR-44
Срок службы батареи	Около 7000 часов

Опциональные аксессуары

№	Описание
905338	Кабель Digimatic (1 м)
905409	Кабель Digimatic (2 м)
06ADV380F	Кабель прямого вывода USB (2 м)
02AZD790F	Соединительный кабель U-Wave

Расходуемые аксессуары

№	Описание
938882	Батарея SR44
21AZB149	Подъёмный рычаг

Функции	Серия 700
ORIGIN (Исх. точка)	
ZERO / ABS (НУЛЬ/АБС.)	
ВКЛ./ВЫКЛ.	

Спецификация

Погрешность	±0,02 мм (без учёта ошибки квантования)
Измерительное усилие	2 Н
Источник питания	батарея SR-44
Срок службы батареи	Около 20 000 часов
Дисплей	ЖК-дисплей, высота символов 9 мм
Комплектация	Коробка

Расходуемые аксессуары

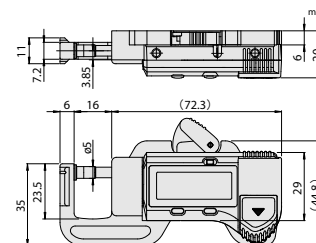
№	Описание
938882	Батарея SR44

Серия 700

Это миниатюрные лёгкие толщиномеры.



700-119-20



Метрические

№	Диапазон изм-й [мм]	Разрешение	Масса [г]
700-119-20	0-12	0,01 мм	70



Толщиномеры индикаторные

Серия 7

Эти индикаторные толщиномеры предназначены для быстрого измерения толщины. 7331S имеют малую массу.



Метрические Регулируемая пятка

№	Диапазон изм-й [мм]	Цена деления	Погрешность	Индикатор №	Макс. глубина измерений	Измерительное усилие [Н]	Масса [г]
7313	0-10	0,01 мм	±0,015 мм	2046SB	30 мм	≤ 1,4	215

Метрические Дисконные керамические наконечники

№	Диапазон изм-й [мм]	Цена деления	Погрешность	Индикатор №	Макс. глубина измерений	Измерительное усилие [Н]	Масса [г]
7327	0-1	0,001 мм	±0,005 мм	2109SB-10	30 мм	≤ 1,5	225
7301	0-10	0,01 мм	±0,015 мм	2046SB	30 мм	≤ 1,4	205
7331S	0-10	0,01 мм	±0,02 мм		25 мм	≤ 1,4	140
7305	0-20	0,01 мм	±0,02 мм	2050SB	30 мм	≤ 2	220

Метрические Измерительный наконечник с острой кромкой

№	Диапазон изм-й [мм]	Цена деления	Погрешность	Индикатор №	Макс. глубина измерений	Измерительное усилие [Н]	Масса [г]
7315	0-10	0,01 мм	±0,015 мм	2046SB	30 мм	≤ 1,4	220

Метрические Дисконные керамические наконечники и большой диаметр измеряемой детали

№	Диапазон изм-й [мм]	Цена деления	Погрешность	Индикатор №	Макс. глубина измерений	Измерительное усилие [Н]	Масса [г]
7321	0-10	0,01 мм	±0,015 мм	2046SB	120 мм	≤ 1,4	355
7323	0-20	0,01 мм	±0,022 мм	2050SB	120 мм	≤ 2	355

Метрические Для толщины стенок труб - мин. внутр. диаметр 3,5 мм

№	Диапазон изм-й [мм]	Цена деления	Погрешность	Индикатор №	Макс. глубина измерений	Измерительное усилие [Н]	Масса [г]
7360	0-10	0,01 мм	±0,015 мм	2046SB	20 мм	≤ 1,4	200

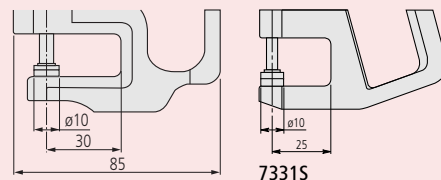
Спецификация

Погрешность	См. перечень технических характеристик
Параллельность	5 мкм

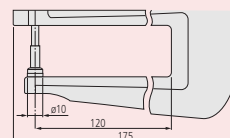
Расходуемые аксессуары

№	Описание
21AZB149	Подъемный рычаг
21AZB150	Подъемный рычаг

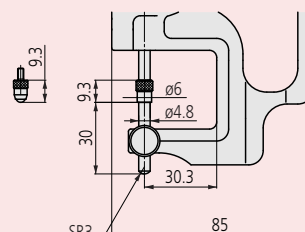
21AZB149 : для 7301/7327/7321/7313/7315/7360
21AZB150 : для 7305/7323



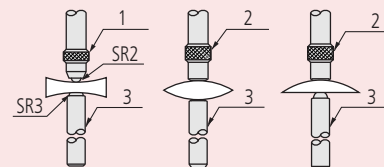
7327 / 7301 / 7305



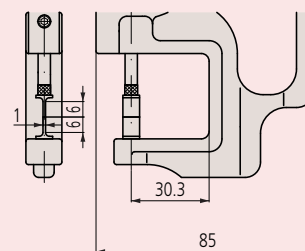
7321 / 7323



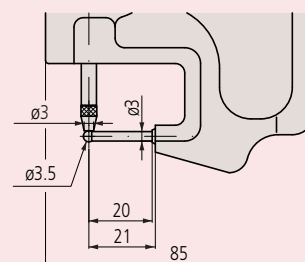
7313



Вогнутая линза Выпуклая линза Плоско-выпуклая линза
1: Шариковый наконечник; 2: Плоский наконечник; 3: Пятка



7315



7360

Глубиномеры индикаторные ABSOLUTE Digimatic

ABSOLUTE®

Серия 547

Эти глубиномеры ABSOLUTE Digimatic имеют следующие особенности:

- Оснащены индикатором ABSOLUTE Digimatic ID-C.
- Закалённая, тонкошлифованная и микрополированная поверхность основания.

Функции	Серия 547
ZERO / ABS (НУЛЬ/АБС.)	☑
Оценка ПР/±HE	☑
Вывод данных Digimatic	☑
ВКЛ./ВЫКЛ.	☑
DATA/HOLD (Передача данных/ Удержание значения)	☑
Функция блокировки	☑
Предустановка	☑
Переключение направления отсчёта	☑
Функция расчёта	☑

Спецификация

Погрешность	См. перечень технических характеристик (без учёта ошибки квантования)
Измерительное усилие	≤ 1,5 Н
Шкала	Линейный кодировщик ABSOLUTE ёмкостного типа
Макс. скорость отклика	Неограничена
Измерительный наконечник	Твердосплавный шарик
Сигнал предупреждения	Низкий заряд батареи, ошибка расчёта, ошибка переполнения, ошибка установки допусков
Ход	12,7 мм
Источник питания	1 батарея SR-44
Срок службы батареи	Около 7000 часов
Удлинители	Метрические 5 шт: 10, 20, 30, 30, 100 мм
Комплектация	Коробка и удлинители

Опциональные аксессуары

№	Описание
905338	Кабель Digimatic (1м)
905409	Кабель Digimatic (2 м)
02AZD790F	Соединительный кабель U-Wave
06ADV380F	Кабель прямого вывода USB (2 м)

Расходуемые аксессуары

№	Описание
938882	Батарея SR44
21AZB149	Подъёмный рычаг
21JAA224	Стандартный наконечник 17 мм



547-211

Метрические

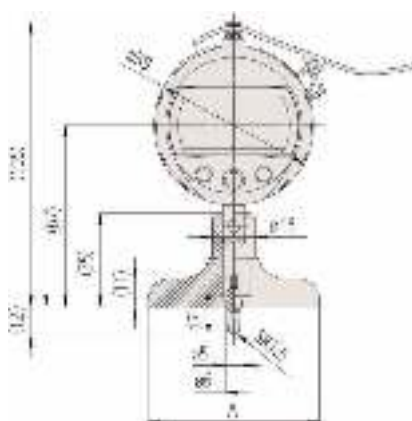
С индикатором № 543-390BD

№	Диапазон изм-й [мм]	Разрешение	Плоскостность основания	Погрешность	Размер основания [мм]	Масса [г]
547-251	0-200	0,001 мм/0,01мм	2 мкм	±5 мкм	63,5 x 16 мм	290
547-252	0-200	0,001 мм/0,01 мм	2 мкм	±5 мкм	101,6 x 16 мм	340

Метрические

С индикатором № 543-400BD

№	Диапазон изм-й [мм]	Разрешение	Плоскостность основания	Погрешность	Размер основания [мм]	Масса [г]
547-211	0-200	0,01 мм	5 мкм	±20 мкм	63,5 x 16 мм	290
547-212	0-200	0,01 мм	5 мкм	±20 мкм	101,6 x 16 мм	340



547-211, 547-251 A=63,5 мм
547-212, 547-252 A=101,6 мм

Глубиномеры индикаторные

Серия 7

Эти индикаторные глубиномеры имеют следующие особенности:

- Прямоугольное основание.
- Закалённая, тонкошлифованная и микрополированная поверхность основания.



7211

7214

7231

Метрические

С торцевым индикатором № 1162

№	Диапазон изм-й [мм]	Ход	Плоскостность основания [мкм]	Погрешность	Размер основания [мм]	Наконечник	Удлинитель	Измерительное усилие [Н]	Масса [г]
7231	0-200	5 мм	5	±15 мкм	63,5 x 16	Шар R = 1,5 мм	10, 20, 30, 30, 100 мм	≤ 1,4	200

Метрические

С индикатором № 2902SB

№	Диапазон изм-й [мм]	Ход	Плоскостность основания [мкм]	Погрешность	Размер основания [мм]	Наконечник	Удлинитель	Измерительное усилие [Н]	Масса [г]
7210	0-10	10 мм	5	±15 мкм	40 x 16	Иголка R = 0,2 мм		≤ 1,4	200
7211	0-200	10 мм	5	±15 мкм	63,5 x 16	Шар R = 1,5 мм	10, 20, 30, 30, 100 мм	≤ 1,4	245
7212	0-200	10 мм	5	±15 мкм	101,6 x 16	Шар R = 1,5 мм	10, 20, 30, 30, 100 мм	≤ 1,4	295
7220	0-200	10 мм	5	±15 мкм	100 x 18	Шар R = 1,5 мм	10, 20, 30, 30, 100 мм	≤ 1,4	374
7221	0-200	10 мм	5	±15 мкм	150 x 18 мм	Шар R = 1,5 мм	10, 20, 30, 30, 100 мм	≤ 1,4	820

Метрические

С индикатором № 2952SB

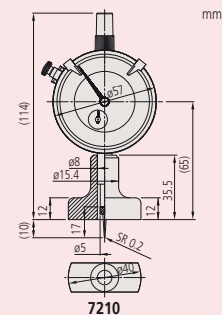
№	Диапазон изм-й [мм]	Ход	Плоскостность основания [мкм]	Погрешность	Размер основания [мм]	Наконечник	Удлинитель	Измерительное усилие [Н]	Масса [г]
7213	0-210	30 мм	5	±30 мкм	63,5 x 16	Шар R = 1,5 мм	30, 60, 90 мм	≤ 2,5	265
7214	0-210	30 мм	5	±30 мкм	101,6 x 16	Шар R = 1,5 мм	30, 60, 90 мм	≤ 2,5	315



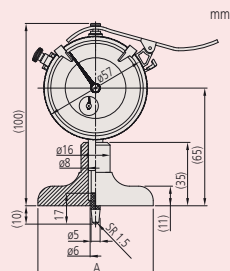
Спецификация

Цена деления

0,01 мм

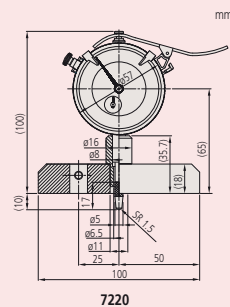


7210

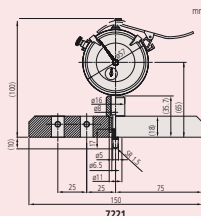


7211

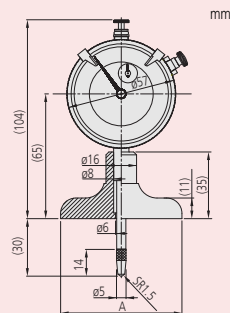
7212 A= 101.6mm



7220

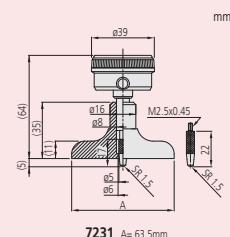


7221



7213

7214 A= 101.6mm



7231

Глубиномеры индикаторные

Спецификация

Цена деления 0,01 мм

Расходуемые аксессуары

№	Описание
137413	Игольчатый наконечник
21JAA224	Стандартный наконечник 17 мм
21JAA226	Стандартный наконечник 22 мм

Серия 7

Эти индикаторные глубиномеры имеют следующие особенности:

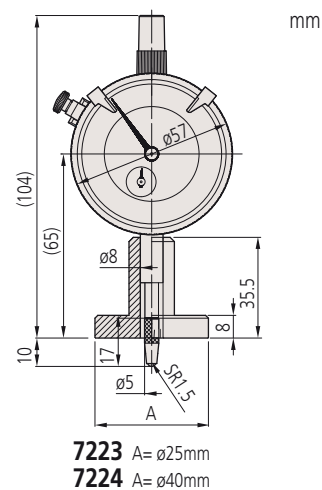
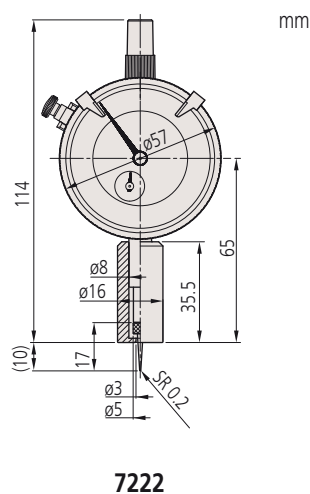
- Круглое основание.
- Закалённая, тонкошлифованная и микрополированная поверхность основания.



Метрические

Круглое основание с индикатором № 2902SB.

№	Диапазон изм-й [мм]	Ход	Плоскостность основания [мкм]	Погрешность	Размер основания [мм]	Наконечник	Измерительное усилие [Н]	Масса [г]
7222	10	10 мм	5	±15 мкм	∅ 16	Игла R = 0,2 мм	≤ 1,4	165
7223	10	10 мм	5	±15 мкм	∅ 25	Шарик R = 1,5 мм	≤ 1,4	180
7224	10	10 мм	5	±15 мкм	∅ 40	Шарик R = 1,5 мм	≤ 1,4	195



Кронциркули индикаторные для внутренних измерений

Серия 209



209-901

Измерительные наконечники: твердосплавные шариковые $\varnothing 0,6$ мм

№	Диапазон изм-й [мм]	Измерительное усилие [.]	Цена деления [мм]	Погрешность	A ⁽²⁾ [мм]	B ⁽³⁾ [мм]	L ⁽¹⁾ [мм]	Тип	Масса [г]
209-301	5-15	0,8/1,2 Н	0,005	0,015 мм	2,3	0,8	35	fig. 4	160

Измерительные наконечники: твердосплавные шарики, $\varnothing 1,5$ мм

№	Диапазон изм-й [мм]	Измерительное усилие [.]	Цена деления [мм]	Погрешность	A ⁽²⁾ [мм]	B ⁽³⁾ [мм]	L ⁽¹⁾ [мм]	Тип	Масса [г]
209-901	15-65	0,9/ 1,9 Н	0,05	0,05 мм	5,5	1,9	188	fig. 4	355

Измерительные наконечники: твердосплавные шариковые $\varnothing 1$ мм

№	Диапазон изм-й [мм]	Измерительное усилие [.]	Цена деления [мм]	Погрешность	A ⁽²⁾ [мм]	B ⁽³⁾ [мм]	L ⁽¹⁾ [мм]	Тип	Масса [г]
209-302	10-30	1,1/1,6 Н	0,01	0,03 мм	5,2	1,2	85	fig. 4	180
209-303	20-40	1,1/1,6 Н	0,01	0,03 мм	7	1,2	85	fig. 2	180
209-304	30-50	1,1/1,6 Н	0,01	0,03 мм	7	1,2	85	fig. 2	185
209-305	40-60	1,1/1,6 Н	0,01	0,03 мм	8,3	1,2	85	fig. 3	195
209-306	50-70	1,1/1,6 Н	0,01	0,03 мм	8,3	1,2	85	fig. 3	195
209-307	60-80	1,1/1,6 Н	0,01	0,03 мм	8,3	1,2	85	fig. 3	200
209-308	70-90	1,1/1,6 Н	0,01	0,03 мм	8,3	1,2	85	fig. 3	200
209-309	80-100	1,1/1,6 Н	0,01	0,03 мм	8,3	1,2	85	fig. 3	200

Измерительные наконечники: твердосплавные шарики, $\varnothing 2$ мм

№	Диапазон изм-й [мм]	Измерительное усилие [.]	Цена деления [мм]	Погрешность	A ⁽²⁾ [мм]	B ⁽³⁾ [мм]	L ⁽¹⁾ [мм]	Тип	Масса [г]
209-902	40-90	0,9/1,9 Н	0,05	0,05 мм	8,5	2,6	192	fig. 3	370
209-903	70-120	0,9/1,9 Н	0,05	0,05 мм	8,5	2,6	192	fig. 3	380

Измерительные наконечники: твердосплавные конусные (R 1 мм)

№	Диапазон изм-й [мм]	Измерительное усилие [.]	Цена деления [мм]	Погрешность	A ⁽²⁾ [мм]	B ⁽³⁾ [мм]	L ⁽¹⁾ [мм]	Тип	Масса [г]
209-300	2,5-12,5	0,8/1,2 Н	0,005	0,015 мм	0,7	0,4	12	fig. 1	155

Измерительные наконечники: сменные твердосплавные шариковые $\varnothing 1$ мм

№	Диапазон изм-й [мм]	Измерительное усилие [.]	Цена деления [мм]	Погрешность	A ⁽²⁾ [мм]	B ⁽³⁾ [мм]	L ⁽¹⁾ [мм]	Тип	Масса [г]
209-310	50-100	1,1/1,6 Н	0,01	0,03 мм	8,3	1,2	85	fig. 5	220
209-311	90-140	1,1/1,6 Н	0,01	0,03 мм	8,3	1,2	85	fig. 5	230
209-312	130-180	1,1/1,6 Н	0,01	0,03 мм	8,3	1,2	85	fig. 5	230



Рис. 1



Рис. 2



Рис. 3



Рис. 4



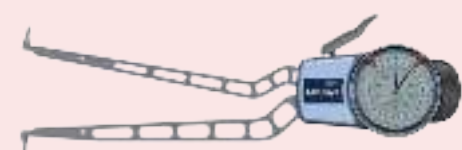
Рис. 5



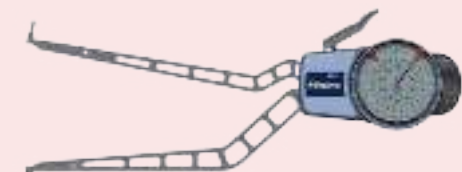
209-300



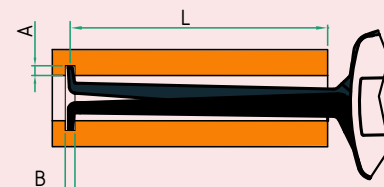
209-305



209-902



209-903



(1) Максимальный размах измерительных ножек

(2) Максимальная глубина канавки

(3) Максимальная ширина канавки

Кронциркули Digimatic для внутренних измерений

Серия 209



Функции	Серия 209
Переключение режимов	
Клавиша установки	
Клавиша DATA	
ВКЛ./ВЫКЛ./0-Предустановка	
Макс. показание	
Мин. показание	
Переключаемый ABS/INC	
Функция HOLD (удержание)	
Вывод данных	
Переключение направления отсчёта	
Светодиод допуска (зеленый/красный)	
Оценка допусков	

Спецификация

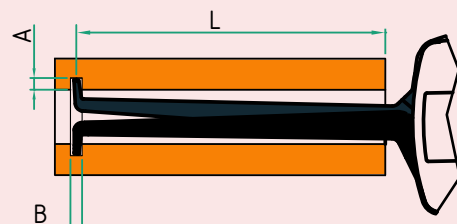
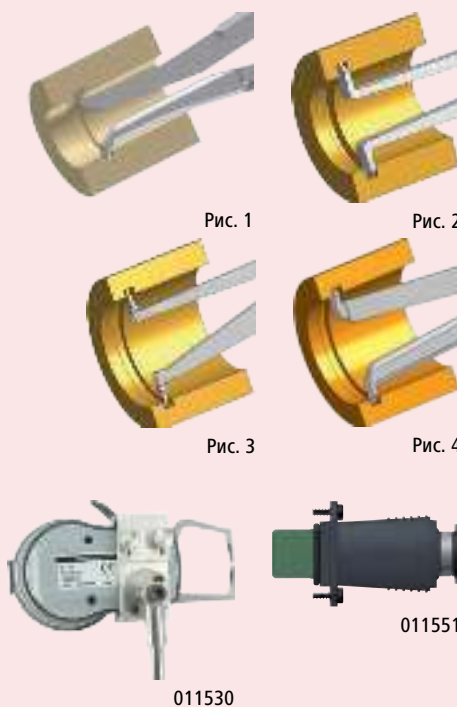
Источник питания	2 батареи AAA
Комплектация	Батарея и заводской сертификат контроля

Опциональные аксессуары

№	Описание
011530	Держатель для штатива
011551	Интерфейсный адаптер Digimatic
937387	Кабель Digimatic (1 м)
965013	Кабель Digimatic (2 м)
06ADV380E	Кабель USB (2 м)
02AZD790E	Кабель U-Wave

Расходуемые аксессуары

№	Описание
011511	Батарея для дистанционного управления (4 x LR03 / AAA)



- (1) Максимальный размах измерительных ножек
 (2) Максимальная глубина канавки
 (3) Максимальная ширина канавки



209-905



209-550

Измерительные наконечники: твердосплавные шариковые $\varnothing 0,6$ мм

№	Диапазон изм-й [мм]	Измерительное усилие [.]	Цена деления [мм]	Погрешность	A ⁽²⁾ [мм]	B ⁽³⁾ [мм]	L ⁽¹⁾ [мм]	Тип	Масса [г]
209-551	5-15	0,8-1,2 Н	0,005	0,015 мм	2,3	0,8	35	fig. 4	230

Измерительные наконечники: твердосплавные шарики $\varnothing 1,3$ мм

№	Диапазон изм-й [мм]	Измерительное усилие [.]	Цена деления [мм]	Погрешность	A ⁽²⁾ [мм]	B ⁽³⁾ [мм]	L ⁽¹⁾ [мм]	Тип	Масса [г]
209-904	13-43	1,2/ 1,7 Н	0,02	0,04 мм	5,7	1,5	127	fig. 2	360

Измерительные наконечники: твердосплавные шарики $\varnothing 1,5$ мм

№	Диапазон изм-й [мм]	Измерительное усилие [.]	Цена деления [мм]	Погрешность	A ⁽²⁾ [мм]	B ⁽³⁾ [мм]	L ⁽¹⁾ [мм]	Тип	Масса [г]
209-905	15-65	1/ 1,8 Н	0,02	0,06 мм	5,5	1,9	188	fig. 2	415
209-906	30-60	1,2/ 1,7 Н	0,02	0,04 мм	6,5	2,5	132	fig. 3	370

Измерительные наконечники: твердосплавные шариковые $\varnothing 1$ мм

№	Диапазон изм-й [мм]	Измерительное усилие [.]	Цена деления [мм]	Погрешность	A ⁽²⁾ [мм]	B ⁽³⁾ [мм]	L ⁽¹⁾ [мм]	Тип	Масса [г]
209-552	10-30	1,1-1,6 Н	0,01	0,03 мм	5,2	1,2	85	fig. 4	250
209-553	20-40	1,1-1,6 Н	0,01	0,03 мм	7	1,2	85	fig. 2	250
209-554	30-50	1,1-1,6 Н	0,01	0,03 мм	7	1,2	85	fig. 2	255
209-555	40-60	1,1-1,6 Н	0,01	0,03 мм	8,3	1,2	85	fig. 3	265
209-556	50-70	1,1-1,6 Н	0,01	0,03 мм	8,3	1,2	85	fig. 3	265
209-557	60-80	1,1-1,6 Н	0,01	0,03 мм	8,3	1,2	85	fig. 3	270
209-558	70-90	1,1-1,6 Н	0,01	0,03 мм	8,3	1,2	85	fig. 3	270

Измерительные наконечники: твердосплавные шарики $\varnothing 2$ мм

№	Диапазон изм-й [мм]	Измерительное усилие [.]	Цена деления [мм]	Погрешность	A ⁽²⁾ [мм]	B ⁽³⁾ [мм]	L ⁽¹⁾ [мм]	Тип	Масса [г]
209-907	50-80	1,2/ 1,7 Н	0,02	0,04 мм	8,5	2,6	132	fig. 3	370
209-908	70-100	1,2/ 1,7 Н	0,02	0,04 мм	8,5	2,6	132	fig. 3	375
209-909	90-120	1,2/ 1,7 Н	0,02	0,04 мм	8,5	2,6	132	fig. 3	380
209-910	40-90	1/ 1,8 Н	0,02	0,06 мм	8,5	2,6	192	fig. 3	420

Измерительные наконечники: твердосплавные конусные (R 0,1 мм)

№	Диапазон изм-й [мм]	Измерительное усилие [.]	Цена деления [мм]	Погрешность	A ⁽²⁾ [мм]	B ⁽³⁾ [мм]	L ⁽¹⁾ [мм]	Тип	Масса [г]
209-550	2,5-12,5	0,8-1,2 Н	0,005	0,015 мм	0,7	0,4	12	fig. 1	225

Кронциркули индикаторные для наружных измерений

Серия 209



Измерительные наконечники: шарик $\varnothing 2$ мм/ радиус 0,5 мм

№	Диапазон изм-й [мм]	Измерительное усилие [.]	Цена деления [мм]	Погрешность	Hb ⁽²⁾ [мм]	Контакт. радиус	L ⁽¹⁾ [мм]	Тип	Масса [г]
209-603	0-10	0,3/1,3 Н	0,1	0,1 мм	5	1/0,5 мм	36	fig. 5	40

Измерительные наконечники: твердосплавный шарик / твердосплавный конус

№	Диапазон изм-й [мм]	Измерительное усилие [.]	Цена деления [мм]	Погрешность	Hb ⁽²⁾ [мм]	Контакт. радиус	L ⁽¹⁾ [мм]	Тип	Масса [г]
209-401	0-10	0,8/1,2 Н	0,005	0,015 мм	18,8	0,4/0,75 мм	35	fig. 8	165
209-406	0-20	1,1/1,6 Н	0,01	0,03 мм	24,7	0,4/0,75 мм	80	fig. 3	200

Измерительные наконечники: твердосплавные шарики $\varnothing 1,5/ 2$ мм

№	Диапазон изм-й [мм]	Измерительное усилие [.]	Цена деления [мм]	Погрешность	Hb ⁽²⁾ [мм]	Hf ⁽³⁾ [мм]	Контакт. радиус	L ⁽¹⁾ [мм]	Тип	Масса [г]
209-911	0-50	0,8/ 1,7 Н	0,05	0,05 мм	30	30	1,5/ 1,5 мм	167	fig. 2	430
209-402	0-10	0,8/1,2 Н	0,005	0,015 мм	19,1	18,6	0,75/0,75 мм	35	fig. 2	170
209-404	0-20	1,1/1,6 Н	0,01	0,03 мм	24,7	24,6	0,75/0,75 мм	85	fig. 2	210
209-407	0-20	1,1/1,6 Н	0,01	0,03 мм	24,7	2,5	0,75/0,75 мм	85	fig. 4	200

Измерительные наконечники: твердосплавные шарики $\varnothing 2$ мм

№	Диапазон изм-й [мм]	Измерительное усилие [.]	Цена деления [мм]	Погрешность	Hb ⁽²⁾ [мм]	Hf ⁽³⁾ [мм]	L ⁽¹⁾ [мм]	Тип	Масса [г]
209-912	0-50	0,8/ 1,7 Н	0,05	0,05 мм	30	4,3	169	fig. 4	400
209-843	0-10	0,3/1,3 Н	0,1	0,1 мм	5	5	36	fig. 7	40

Измерительные наконечники: твердосплавные конусы

№	Диапазон изм-й [мм]	Измерительное усилие [.]	Цена деления [мм]	Погрешность	Hb ⁽²⁾ [мм]	Hf ⁽³⁾ [мм]	Контакт. радиус	L ⁽¹⁾ [мм]	Тип	Масса [г]
209-405	0-20	1,1/1,6 Н	0,01	0,03 мм	24,7	24,6	0,4/0,4 мм	85	fig. 1	210

Измерительные наконечники: дисковые $\varnothing 10$ мм

№	Диапазон изм-й [мм]	Измерительное усилие [.]	Цена деления [мм]	Погрешность	Hb ⁽²⁾ [мм]	Hf ⁽³⁾ [мм]	L ⁽¹⁾ [мм]	Тип	Масса [г]
209-403	0-10	0,8/1,2 Н	0,005	0,02 мм	21,7	14,8	36	fig. 6	175

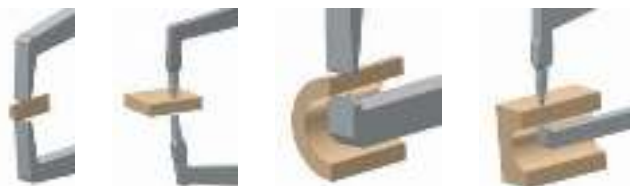


Рис. 1

Рис. 2

Рис. 3

Рис. 4



Рис. 5



Рис. 6



Рис. 7



Рис. 8

Оptionальные аксессуары

№	Описание
011530	Держатель для штатива

Кроме 209-603, 209-843



209-402



209-405



209-406

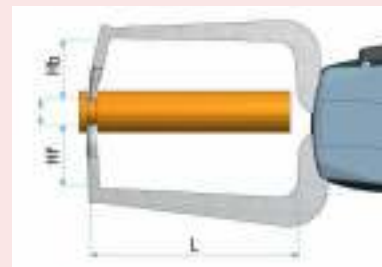


Рис. 1/2/6/7

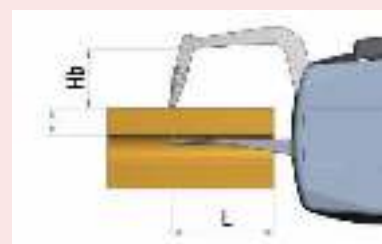


Рис. 3/4/5/8

(1) Максимальный размах измерительных ножек
(2) Максимальная глубина канавки
(3) Максимальная ширина канавки

Кронциркули Digimatic для наружных измерений

Серия 209



Функции	Серия 209
Переключение режимов	
Клавиша установки	
Клавиша DATA	
ВКЛ./ВЫКЛ./0-Предустановка	
Макс. показание	
Мин. показание	
Переключаемый ABS/INC	
Функция HOLD (удержание)	
Вывод данных	
Переключение направления отсчёта	
Светодиод допуска (зеленый/красный)	
Оценка допусков	

Спецификация

Источник питания	2 батареи AAA
Комплектация	Батарея и заводской сертификат контроля

Опциональные аксессуары

№	Описание
011530	Держатель для штатива
011551	Интерфейсный адаптер Digimatic
937387	Кабель Digimatic (1 м)
965013	Кабель Digimatic (2 м)
06ADV380E	Кабель USB (2 м)
02AZD790E	Кабель U-Wave

Расходуемые аксессуары

№	Описание
011511	Батарея для дистанционного управления (4 x LR03 / AAA)



209-572



209-913

Измерительные наконечники: твердосплавный шарик $\varnothing 1,5$ мм

№	Диапазон изм-й [мм]	Измерительное усилие [.]	Цена деления [мм]	Погрешность	H _b ⁽²⁾ [мм]	H _f ⁽³⁾ [мм]	L ⁽¹⁾ [мм]	Тип	Масса [г]
209-570	0-10	0,8/1,2 Н	0,005	0,015 мм	19,1	18,6	35	fig. 1	240
209-572	0-20	1,1/1,6 Н	0,01	0,03 мм	24,7	24,6	85	fig. 1	280
209-573	0-20	1,1/1,6 Н	0,01	0,03 мм	24,7	2,5	80	fig. 2	270

Измерительные наконечники: твердосплавные шарики $\varnothing 3$ мм

№	Диапазон изм-й [мм]	Измерительное усилие [.]	Цена деления [мм]	Погрешность	H _b ⁽²⁾ [мм]	H _f ⁽³⁾ [мм]	L ⁽¹⁾ [мм]	Тип	Масса [г]
209-913	0-30	0,9/ 1,6 Н	0,02	0,04 мм	30	30	114	fig. 1	430
209-914	0-30	0,9/ 1,6 Н	0,02	0,04 мм	30	4,4	116	fig. 2	410

Измерительные наконечники: дисковые $\varnothing 10$ мм

№	Диапазон изм-й [мм]	Измерительное усилие [.]	Цена деления [мм]	Погрешность	H _b ⁽²⁾ [мм]	H _f ⁽³⁾ [мм]	L ⁽¹⁾ [мм]	Тип	Масса [г]
209-571	0-10	0,8/1,2 Н	0,005	0,02 мм	21,7	14,8	35	fig. 3	245

Измерительные наконечники: диски $\varnothing 50$ мм

№	Диапазон изм-й [мм]	Измерительное усилие [.]	Цена деления [мм]	Погрешность	H _b ⁽²⁾ [мм]	H _f ⁽³⁾ [мм]	L ⁽¹⁾ [мм]	Тип	Масса [г]
209-915	0-30	0,9/ 1,6 Н	0,02	0,04	36	24	116	fig. 4	430



209-915



011530



011551



Рис. 1



Рис. 2



Рис. 3

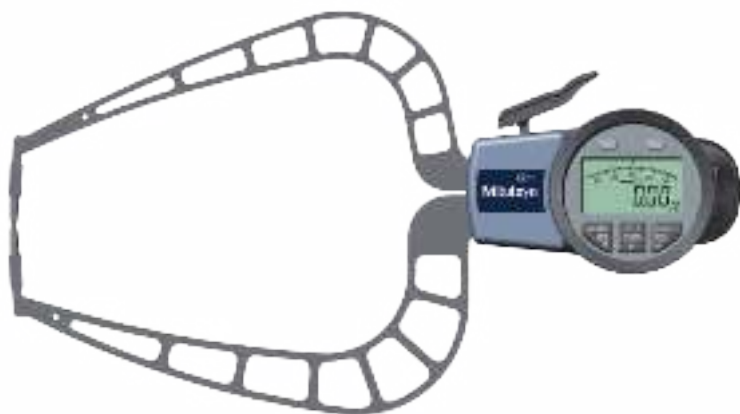


Рис. 4

- (1) Максимальный размах измерительных ножек
 (2) Максимальная глубина проникновения верхнего наконечника
 (3) Максимальная глубина проникновения нижнего наконечника

Кронциркули Digimatic для наружных измерений

Серия 209



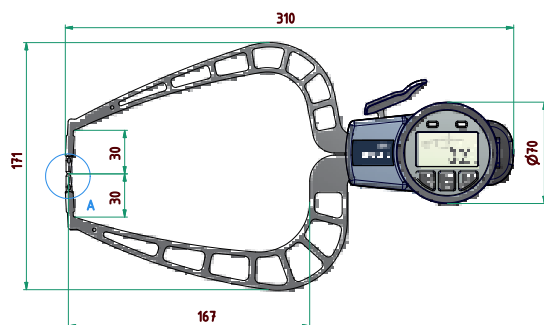
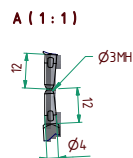
209-918

Измерительные наконечники: твердосплавные шарики $\varnothing 3$ мм

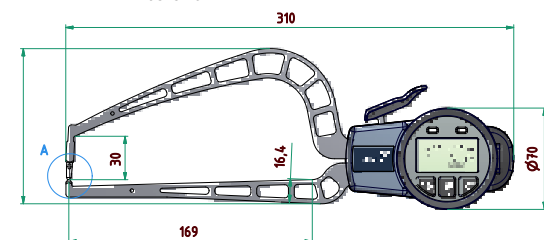
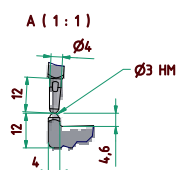
№	Диапазон изм-й [мм]	Измерительное усилие [.]	Цена деления [мм]	Погрешность	Hb ⁽²⁾ [мм]	Hf ⁽³⁾ [мм]	L ⁽¹⁾ [мм]	Тип	Масса [г]
209-918	0-50	0,8/ 1,7 Н	0,02	0,06 мм	30	30	167	fig. 1	490
209-919	0-50	0,8/ 1,7 Н	0,02	0,06 мм	30	4,3	169	fig. 2	460

Измерительные наконечники: диски $\varnothing 50$ мм

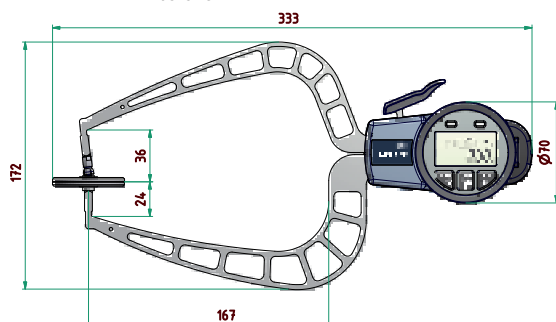
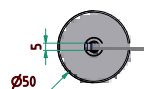
№	Диапазон изм-й [мм]	Измерительное усилие [.]	Цена деления [мм]	Погрешность	Hb ⁽²⁾ [мм]	Hf ⁽³⁾ [мм]	L ⁽¹⁾ [мм]	Тип	Масса [г]
209-920	0-50	0,8/ 1,7 Н	0,02	0,08 мм	36	24	167	fig. 3	500



209-918



209-919



209-920

Функции	Серия 209
Переключение режимов	☑
Клавиша установки	☑
Клавиша DATA	☑
ВКЛ./ВЫКЛ./0-Предустановка	☑
Макс. показание	☑
Мин. показание	☑
Переключаемый ABS/INC	☑
Функция HOLD (удержание)	☑
Вывод данных	☑
Переключение направления отсчёта	☑
Светодиод допуска (зеленый/красный)	☑
Оценка допусков	☑

Спецификация

Источник питания	2 батареи LR03 AAA
Комплектация	Батарея и заводской сертификат контроля

Оptionальные аксессуары

№	Описание
937387	Кабель Digimatic (1 м)
965013	Кабель Digimatic (2 м)
06ADV380E	Кабель USB (2 м)
02AZD790E	Кабель U-Wave
011550	Интерфейсный адаптер Digimatic с крышкой
011530	Держатель для штатива

Расходуемые аксессуары

№	Описание
011037	4 батареи LR6 (AA)



Рис. 1



Рис. 2



Рис. 3



011530



- (1) Максимальный размах измерительных ножек
 (2) Максимальная глубина проникновения верхнего наконечника
 (3) Максимальная глубина проникновения нижнего наконечника

Пружинные граммометры

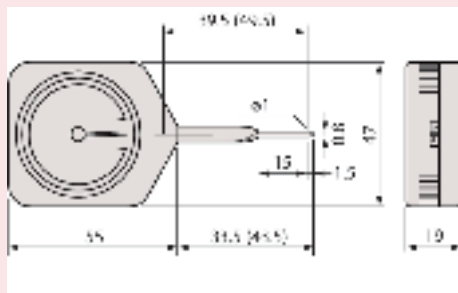
Серия 546

Эти граммометры для различных измерительных задач имеют следующие особенности:

- Для регулировки микропереключателей, пружин и клапанов реле
- Для проверки измерительного усилия измерительных головок
- Для регулировки пружин на сжатие и растяжение.
- Двусторонняя шкала для измерения в обоих направлениях.

Спецификация

Погрешность	1/2 цены деления
Масса	56 г



Размеры в скобках относятся к № 546-112, 546-113, 546-133



546-112



546-137

С удержанием пиковых значений

№	Диапазон измерений	Цена деления
546-133	10-100 мН	5 мН
546-134	30-300 мН	10 мН
546-135	0,06-0,5 Н	0,02 Н
546-136	0,1-1 Н	0,05 Н
546-137	0,15-1,5 Н	0,05 Н
546-138	0,3-3 Н	0,1 Н
546-139	0,6-5 Н	0,2 Н

Стандартный

№	Диапазон измерений	Цена деления
546-112	6-50 мН	2 мН
546-113	10-100 мН	5 мН
546-114	30-300 мН	10 мН
546-115	0,06-0,5 Н	0,02 Н
546-116	0,1-1 Н	0,05 Н
546-117	0,15-1,5 Н	0,05 Н
546-118	0,3-3 Н	0,1 Н
546-119	0,6-5 Н	0,2 Н

Калибры для измерения толщины покрытия

Эти калибры предназначены для измерения толщины свеженанесённых, еще влажных покрытий.



№
011030

Толщиномеры покрытий DIGI-DERM

Серия 179

Эти приборы для измерения толщины покрытий предназначены для точного неразрушающего контроля. Преимущества:

- Неразрушающий контроль толщины немагнитных покрытий на магнитных основах, или диэлектрических покрытий на немагнитных основах.
- Точность результатов измерений достигается благодаря работе без помех с точной оценкой, используя интегрированный датчик и цифровую обработку сигнала.
- Сменные датчики с диапазоном измерения до 15 мм (DIGI-DERM 740) для максимальной области применения.
- Высокоточная характеристическая кривая благодаря 50 калибровочным точкам, взятым в процессе производства.
- Большой графический дисплей с подсветкой для простоты считывания данных; отображение может поворачиваться на 180°.



179-720F5

179-720FN5

179-606-740

№	Модель	Тип датчика	Память измеренного значения	Кол-во сохраняемых значений	Масса [г]
179-720F5	DIGI-DERM 720	внутренний, фиксированный	10	max. 10 000	175
179-720FN5	DIGI-DERM 720	внутренний, фиксированный	10	max. 10 000	175
179-606-740	DIGI-DERM 740	внешний, сменный	100	max. 100 000	175

Датчики для DIGI-DERM 720 (стандарт)

№	Диапазон измерений	Тип датчика	Метод измерения
179-720F5 sensor	0... 5 мм	F 5	магнитно-индуктивный**
179-720FN5 sensor	F 0... 5 мм N 0... 2,5 мм	FN 5	магнитно-индуктивный и вихретоковый**

Датчики для DIGI-DERM 740 (опция)

№	Диапазон измерений	Тип датчика	Метод измерения
011507	0... 1,5 мм	F 1,5	магнитно-индуктивный***
011508	0... 5 мм	F 5	магнитно-индуктивный**
011509	F 0... 1,5 мм N 0... 0,7 мм	FN 1,5	магнитно-индуктивный и вихретоковый***
011510	0... 0,7 мм	N 07	вихретоковый***



011508



011509

Спецификация

Единицы шкалы	мкм, мм, мил
Статистические функции	Количество измеренных значений, минимум, максимум, среднее значение, среднеквадратичное отклонение, коэффициент вариации, статистика
Отбраковка по допускам	Оптический и акустический сигнал при выходе за пределы измерений
Режимы калибровки	Заводская калибровка, нулевая точка, двухточечная или трехточечная калибровка, настраиваемая калибровка
Габариты	157 x 75,5 x 49 мм
Источник питания	2 батареи типа AA
Стандарты	DIN EN ISO 1461, 2064, 2178, 2360, 2808, 3882, 19840 ASTM B244, B499, D7091, E376 AS 3894, 3, SS 1841 60, SSPC-PA 2
Комплектация	Сумка для переноски

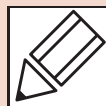
Материал	Покрытие	Тип датчика		
		F	FN	FN
Железо, сталь, алюминий, никель, медь, латунь, цинк, никель-хром, никель-золото	Анодированный алюминий, никель, цинк, никель-хром, никель-золото	●	-	●
Титан, нержавеющая сталь, алюминий, никель, цинк, никель-хром, никель-золото	Анодированный алюминий, никель, цинк, никель-хром, никель-золото	●	●	●
Титан, нержавеющая сталь, алюминий, никель, цинк, никель-хром, никель-золото	Анодированный алюминий, никель, цинк, никель-хром, никель-золото	-	●	-

**

- Стандартный датчик для общего применения
- Точность согласно DIN 55 350 часть 13 : $\pm(1,5 \text{ мкм} + 0,75\% \text{ от измеряемого значения})$
- Повторяемость : $\pm(0,8 \text{ мкм} + 0,5\% \text{ от измеряемого значения})$
- Наименьшая поверхность наблюдаемого объекта: $\varnothing 10 \text{ мм}$

- Применение : мелкие детали, тонкие покрытия
- Точность согласно DIN 55 350 часть 3 13 : $\pm(1 \text{ мкм} + 0,75\% \text{ от измеряемого значения})$
- Повторяемость : $\pm(0,5 \text{ мкм} + 0,5\% \text{ o})$
- Наименьшая поверхность наблюдаемого объекта: $\varnothing 5 \text{ мм}$

Краткое руководство по высокоточным измерительным приборам



Циферблатные и цифровые индикаторы

■ Номенклатура



■ Циферблатные шкалы с делением

0.01мм



Непрерывная шкала
(Двунаправленная градуировка)



Симметричная шкала
(Многооборотная)



Непрерывная шкала (реверсивное
считывание показаний)



Симметричная шкала
(Однооборотная)

0.001мм



Непрерывная шкала
(Стандартная цена деления шкалы)



Симметричная шкала
(Многооборотная)



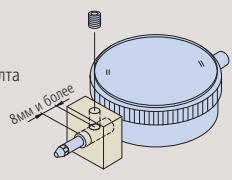
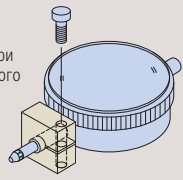
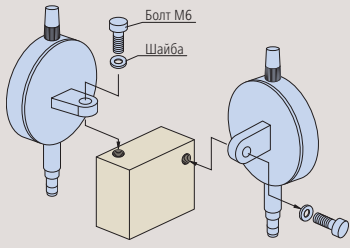
Непрерывная шкала
(Двойная цена деления шкалы)



Симметричная шкала
(Однооборотная)

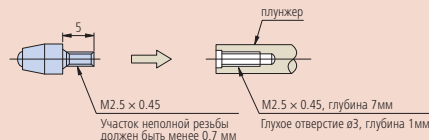
- Непрерывная шкала: Для прямого считывания показаний
- Симметричная шкала: Считывание значения отклонений от базовой поверхности
- Реверсивная шкала: Для измерения глубиномером и нутромером
- Однооборотная шкала: Для безошибочного определения малых отклонений

■ Установка индикатора


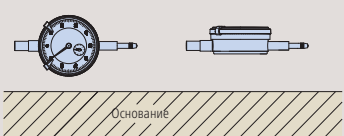

Крепление по стержню	Метод	 <p>Зажим стержня при помощи болта</p> <p>8 мм и более</p>	 <p>Зажим стержня при помощи разъемного хомута</p>
	Заметка	<ul style="list-style-type: none"> • Допуск на установочное отверстие: $\varnothing 8G7$ (от +0.005 до 0.02) • Зажимной болт: от M4 до M6 • Позиция зажима: 8 мм или более от нижнего края стержня • Максимальное усилие затяжки: 150 Н•см при зажиме одним болтом M5 • Учтите, что чрезмерное усилие затяжки может неблагоприятно сказаться на подвижности плунжера. 	<ul style="list-style-type: none"> • Допуск на установочное отверстие: $\varnothing 8G7$ (от +0.005 до 0.02)
Крепление по проушине	Метод	 <p>Болт M6</p> <p>Шайба</p>	
	Заметка	<ul style="list-style-type: none"> • Прουшины могут поворачиваться на 90 градусов в зависимости от применения. (При транспортировке проушины находятся в горизонтальном положении.) • Прουшины некоторых моделей Серии 1 (№1911, 1913-10 и 1003) нельзя устанавливать в горизонтальное положение. • Во избежание ошибок, связанных с эффектом косинуса, удостоверьтесь, что любой тип измерительных приборов или индикаторов установлены таким образом, чтобы их шпиндель находился на одной линии с направлением необходимого измерения. 	

■ Измерительный наконечник

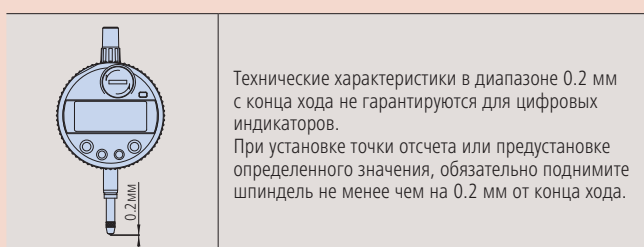
- Винтовая резьба стандартная M2.5x0.45 (Длина: 5 мм).
- Участок неполной резьбы у основания винта должен быть менее 0.7 мм при установлении точки контакта.



■ Влияние положения на измерительное усилие

Положение	Замечания
<p>Измерительный наконечник направлен вниз (стандартное положение)</p>  <p>Основание</p>	—
<p>Положение с горизонтально направленным плунжером (боковое положение)</p>  <p>Основание</p>	<p>Если измерение проводится с плунжером в горизонтальном положении или измерительным наконечником в положении вверх, измерительное усилие будет меньше, чем в случае, когда измерительный наконечник направлен вниз. В этом случае обязательно проверьте работоспособность и повторяемость индикатора или цифрового дисплея. За информацией по эксплуатационным характеристикам в зависимости от положения цифровых индикаторов и циферблатных измерительных приборов обратитесь к описанию приборов в общем каталоге.</p>
<p>Измерительный наконечник направлен вверх (положение вверх-дном)</p>  <p>Основание</p>	

■ Установка точки отсчета цифрового индикатора

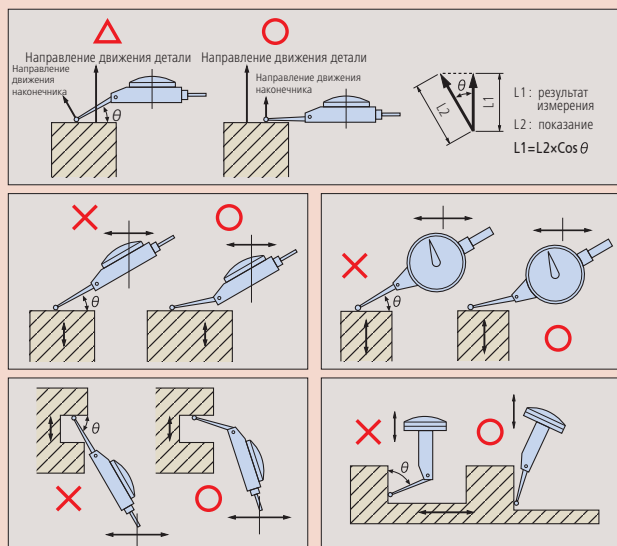


■ Уход за плунжером

- Не смазывайте плунжер. Это может стать причиной налипания пыли, приводящей к неисправности.
- Если движение плунжера затруднено, протрите верхнюю и нижнюю поверхности плунжера сухой или пропитанной спиртом тканью. Если его движение не улучшилось, обратитесь в компанию Mitutoyo для ремонта.
- Перед осуществлением измерений или калибровки убедитесь в плавности хода плунжера и постоянстве точки отсчета.

Рычажные циферблатные индикаторы и эффект косинуса

Всегда минимизируйте угол между направлениями движения.



Показания любого индикатора не будут точным измерением, если направление его измерений не будет совпадать с желаемым направлением измерений (эффект косинуса). Поскольку направление измерения циферблатных индикаторов перпендикулярно линии, проходящей через точку касания и точку вращения измерительного наконечника, этот эффект можно уменьшить до минимума, установив измерительный наконечник под минимальным углом θ (как показано на рисунках). При необходимости показания индикатора можно скорректировать с учётом значения угла θ при помощи приведённой ниже таблицы.

Результат измерения = указанная величина \times компенсационное значение.

Компенсация для угла, отличного от нуля

Угол	Коэффициент
10°	0.98
20°	0.94
30°	0.86
40°	0.76
50°	0.64
60°	0.50

Примеры

Если циферблат показывает 0.200мм при различных углах, то результатом измерений будут следующие значения:

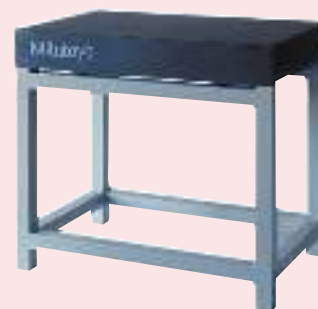
Для 10° , $0.200 \text{ мм} \times 0.98 = 0.196 \text{ мм}$

Для 20° , $0.200 \text{ мм} \times 0.94 = 0.188 \text{ мм}$

Для 30° , $0.200 \text{ мм} \times 0.86 = 0.172 \text{ мм}$

Примечание: Для автоматической компенсации любого угла θ от 0 до 30° можно применять наконечник сложной формы. (Такие наконечники изготавливаются под заказ).

Стойки и штативы, слесарный инструмент, тиски, призмы, плиты, угломеры, уровни, линейки
Страница 317



Стойки со столом из закалённой стали

Серия 7

Стандартное исполнение

Спецификация

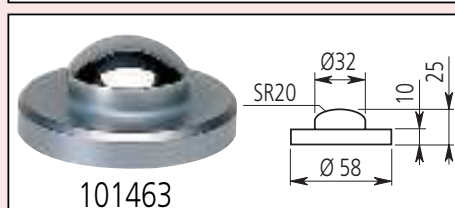
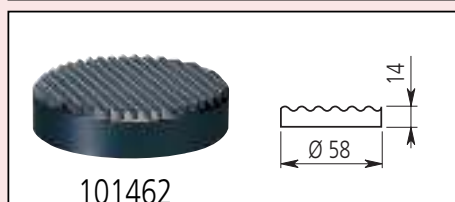
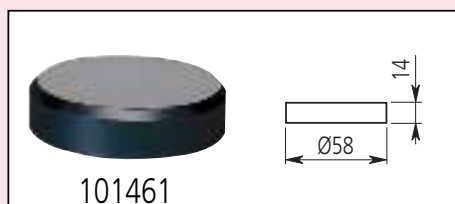
Микроподача	1 мм
Плоскостность стола	1,3 мкм
Перпендикулярность стола к отверстию гильзы	0,4/100 мкм/мм

Стандартные аксессуары

№	Описание
101461	Плоский стол
101462	Рифлёный стол
21JAA316	Втулка $\varnothing 8$ мм

Оptionальные аксессуары

№	Описание
101463	Стол с выуклой пяткой



7001-10

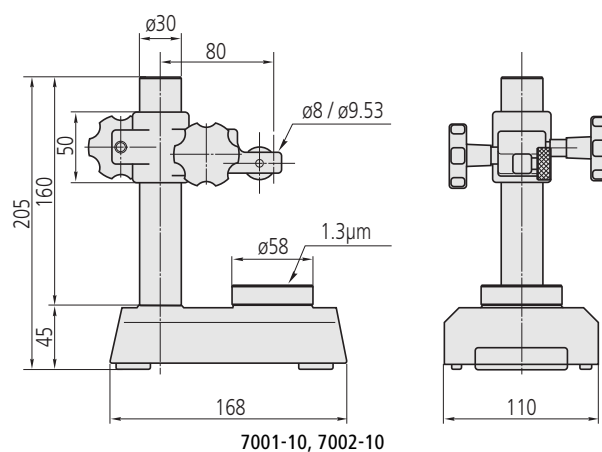


7002-10



519-109-10

№	Эффективный размер стола [мм]	\varnothing колонны [мм]	Макс. измеряемая высота [мм]	Измерительный стол	Отверстие под гильзу \varnothing [мм]	Масса, [кг]
7001-10	$\varnothing 58$ мм	30	95	Рифлёный (101462)	$\varnothing 3/8$ дюйма (9,53 мм), 8 мм со втулкой (стандартная принадлежность)	4
7002-10	$\varnothing 58$ мм	30	95	Плоский (101461)	$\varnothing 3/8$ дюйма (9,53 мм), 8 мм со втулкой (стандартная принадлежность)	4
519-109-10	$\varnothing 58$ мм	30	318	Рифлёный (101462)	$\varnothing 3/8$ дюйма (9,53 мм), 8 мм со втулкой (стандартная принадлежность)	6



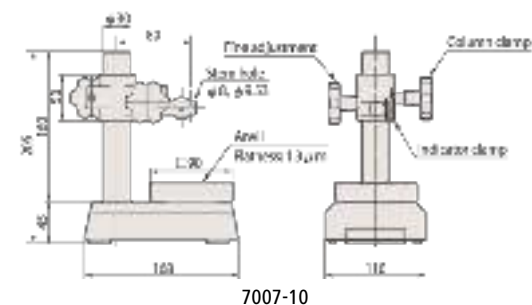
Стойки со столом из закалённой стали

Серия 215, серия 7

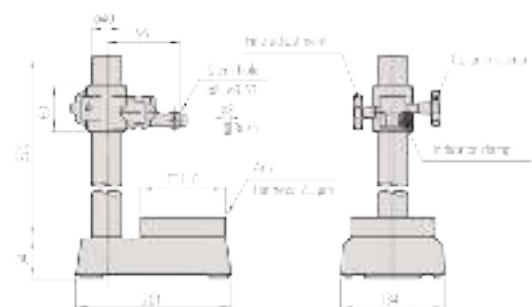
Стандартное исполнение



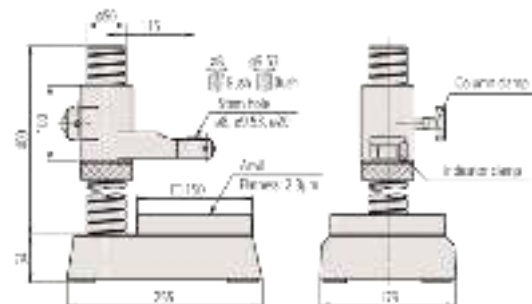
№	Эффективный размер стола [мм]	Ø колонны [мм]	Макс. измеряемая высота [мм]	Отверстие под гильзу Ø [мм]	Масса, [кг]
7007-10	90 x 90	30	90	Ø 3/8" Ø 9,53 мм / Ø 8 мм с вставкой	5
215-405-10	110 x 110	40	235	Ø 3/8" Ø 9,53 мм / Ø 8 мм с вставкой	10,9
215-505-10	150 x 150	50	275	Ø 20 мм (Ø 3/8" / 9,53 мм, 8 мм с вставкой)	19,7



7007-10



215-405-10



215-505-10

Спецификация

Микроподача	1 мм (215-505-10: винтовая колонна)
Плоскостность стола	1,3 (7007-10) 2,3 (215-405-10, 215-505-10) мкм
Перпендикулярность стола к отверстию гильзы	0,4/100 µm/mm мкм/мм

Стандартные аксессуары

№	Описание
21JAA316	Втулка Ø 8 мм
21JAA329	Вставка Ø 8 мм
21JAA330	Вставка Ø 9,53 мм

21JAA316 только для 7007-10 + 215-405-10
21JAA329 и 21JAA330 только для 215-505-10

Оptionальные аксессуары

№	Описание
21JAA331	Вставка Ø 15 мм

21JAA331 : только для 215-505-10

Стойки со столом из закалённой стали

Серия 913

Стандартное исполнение

- Простое стандартное исполнение.

Спецификация

Ø колонны | 22 мм

Опциональные аксессуары

№	Описание
913-201	Горизонтальные центры для комплексных измерений. Расстояние между осями: макс. 45 мм



913-102 с 913-201



913-101

913-102

№	Эффективный размер стола [мм]	Макс. измеряемая высота [мм]	Отверстие под гильзу Ø [мм]
913-101	Ø 50	100	8 мм
913-102	60 x 70	100	8 мм

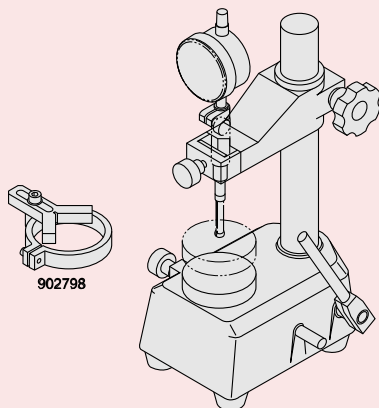
Штатив для прецизионных нутромеров

Серия 215

- Для измерения серии мелких деталей.

Опциональные аксессуары

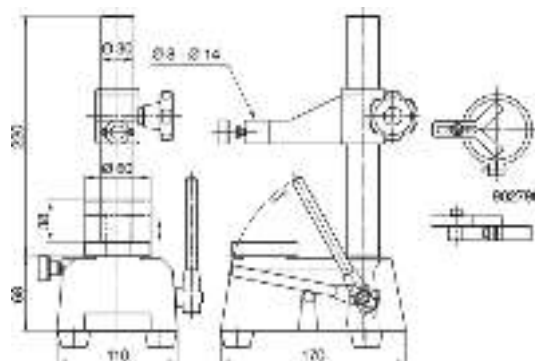
№	Описание
902798	Съемный упорный уголок для быстрого и безопасного позиционирования под измерительным инструментом, для Ø 8 - 16 мм



902798



215-120-10



№	Максимальная измеряемая высота [мм]	Эффективный размер стола [мм]	Измерительный ход [мм]	Масса, [кг]
215-120-10	110	Ø 60	max. 38	6,5

Измерительный штатив с гранитным основанием

Серия 912

Этот штатив поставляется с износостойким столом из черного гранита.



912-101

№	Базовый размер [мм]	Эффективный размер стола [мм]	Ø колонны [мм]	Макс. измеряемая высота [мм]	Вылет скобы [мм]	Ø консоли [мм]	Отверстие под гильзу Ø [мм]	Масса, [кг]	Плоскостность стола [мкм]
912-101	150 x 100 x 40	100 x 100	16	180	150	16	8	2,8	2

Серия 912

- Черный отполированный измерительный гранитный стол.
- Консоль с вылетом 120мм.



912-105

№	Базовый размер [мм]	Эффективный размер стола [мм]	Ø колонны [мм]	Макс. измеряемая высота [мм]	Вылет скобы [мм]	Микроподача	Отверстие под гильзу Ø [мм]	Масса, [кг]	Плоскостность стола [мкм]
912-105	260 x 140 x 50	200 x 140	35	180	120	8 мм	8	9,5	2

Измерительный штатив с гранитным основанием

Серия 215

с износостойким гранитным столом

Стандартные аксессуары

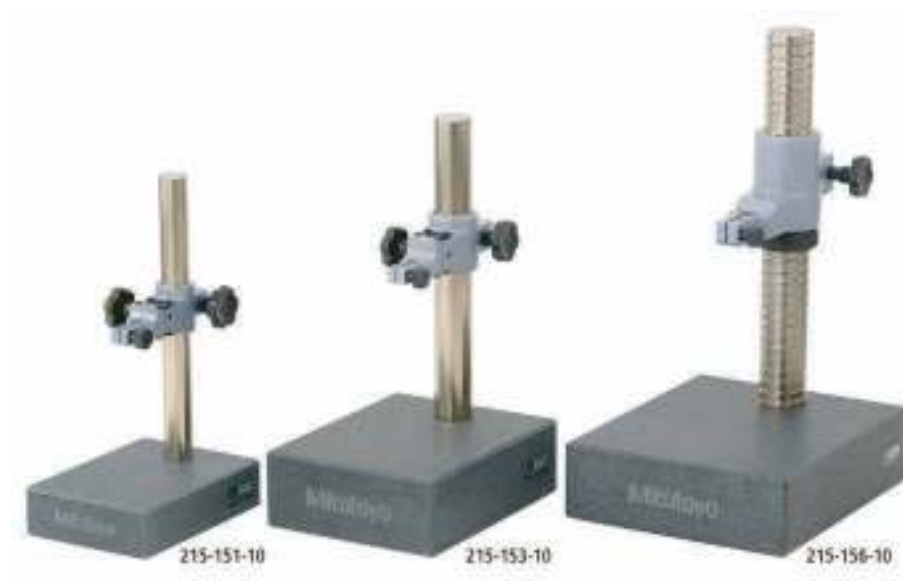
№	Описание
21JAA316	Втулка $\varnothing 8$ мм
21JAA329	Вставка $\varnothing 8$ мм
21JAA330	Вставка $\varnothing 9,53$ мм

21JAA316 для 215-150-10, 215-151-10, 215-153-10
21JAA329 и 21JAA330 для 215-156-10

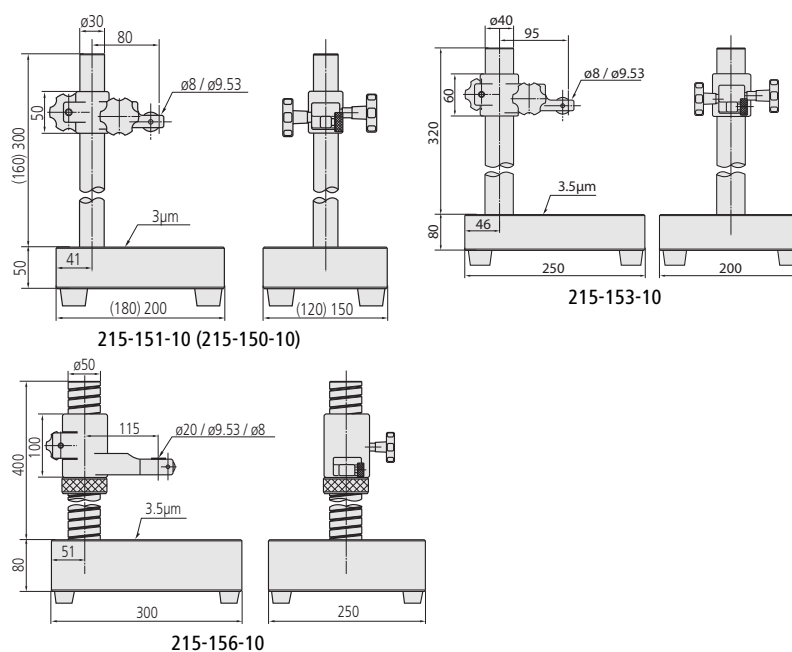
Оptionальные аксессуары

№	Описание
21JAA331	Вставка $\varnothing 15$ мм

только для 215-156-10



№	\varnothing колонны [мм]	Макс. измеряемая высота [мм]	Микроподача [мм]	Отверстие под гильзу \varnothing [мм]	Масса, [кг]	Плоскостность стола [мкм]	Перпендикулярность стола к отверстию гильзы [мкм/мм]
215-150-10	30	120	1	$\varnothing 3/8"$ / $\varnothing 9,53$ мм (с $\varnothing 8$ мм вставкой)	5,4	3	0,2/100
215-151-10	30	260	1	$\varnothing 3/8"$ / $\varnothing 9,53$ мм (с $\varnothing 8$ мм вставкой)	7,5	3	0,2/100
215-153-10	40	250	1	$\varnothing 3/8"$ / $\varnothing 9,53$ мм ($\varnothing 8$ мм с вставкой)	16	3,5	0,2/100
215-156-10	50	300	1	$\varnothing 20$ мм ($\varnothing 3/8"$ / $9,53$ мм, 8 мм с вставкой)	27,5	3,5	0,2/100



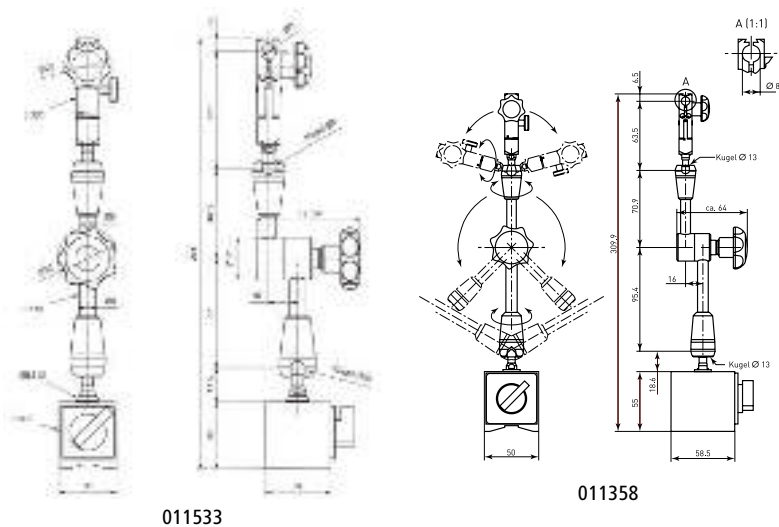
Шарнирный магнитный измерительный штатив

Серия 011

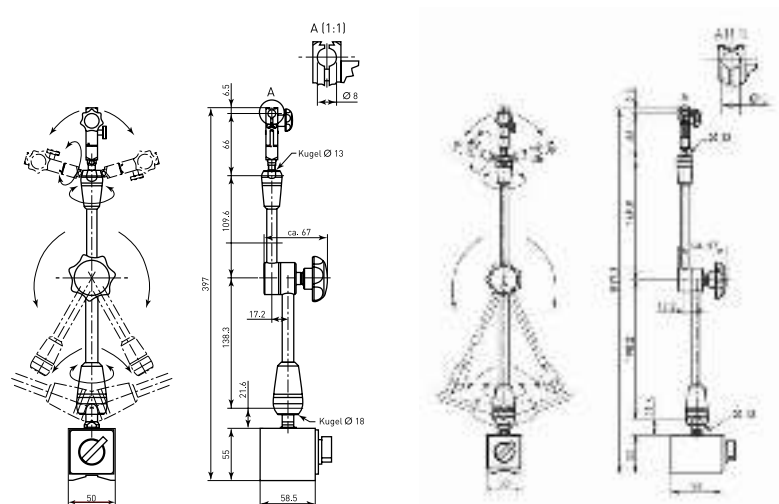
- С механической фиксирующей системой и точной установкой
- Позволяет фиксировать измерительную головку в любом положении, зафиксировав шарнирную конструкцию в необходимом положении.



№	Зажимное устройство	Усилие зажима (вертикал.) [Н]	Базовый размер (ДхШхВ) [мм]	Полная высота [мм]	Отверстие под гильзу \varnothing [мм]	Рабочий радиус [мм]	Масса, [кг]	Резьбовой рычаг/Основн.
011533	магнитное	300	34 x 30 x 35	220	8	130	0,45	M6 x 1
011358	магнитное	750	60 x 50 x 55	310	8	200	1,55	M8 x 1,25
011359	магнитное	750	60 x 50 x 55	397	8	280	1,85	M8 x 1,25
011360	магнитное	900	75 x 50 x 55	517	8	400	2,1	M8 x 1,25



011533



011358



011359



011360

Шарнирный магнитный измерительный штатив

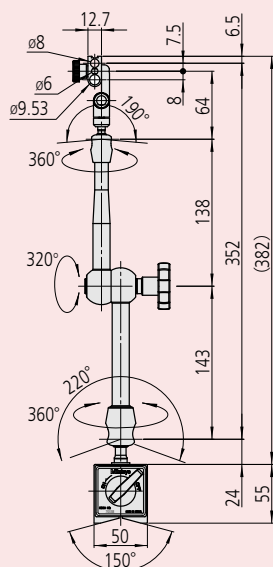
Серия 7

Этот магнитный измерительный штатив обладает следующими преимуществами:

- Механическая система фиксации и точное позиционирование
- Индикатор может быть закреплен в любом положении благодаря шарнирной системе.

Стандартные аксессуары

№	Описание
02AZA292	Вставка для стержня Ø 8 мм



7033B



7031B



7032B



7033B

№	Зажимное устройство	Уси- лие за- жима (верти- кал.) [Н]	Базовый размер (ДхШхВ) [мм]	Микро- подача °	Полная высота [мм]	Рабо- чий ра- диус [мм]	Отверстие под гильзу Ø [мм]	Масса, [кг]	Резьбовой рычаг/ Основн.
7031B	магнитное	300	36 x 30 x 36	±4	214	159	6, 8, 3/8" / 9,53 мм	0,59	M5 x 0,8
7032B	магнитное	600	59 x 50 x 55	±4	345	260	6, 8, 3/8" / 9,53 мм	1,6	M8 x 1,25
7033B	магнитное	600	59 x 50 x 55	±4	425	352	6, 8, 3/8" / 9,53 мм	1,75	M8 x 1,25

Гибкая шарнирная рука

Серия 011 / 56A

Спецификация

Резьба | M 8 x 1,25 мм



56AAK793
Механический зажим
Размеры: см. 7033B



011361
Механический зажим
Размеры : см. 011359



011362
Механический зажим
Размеры : см. 011358

№	Рабочий радиус [мм]	Отверстие под гильзу Ø [мм]
011361	±200	8
011362	±280	8
011363	±400	8
56AAK793	±320	6 мм, 8 мм, 3/8" / 9,53 мм

Магнитное основание

Серия 011 / 7

- Призматическое.

№	Базовый размер (ДхШхВ) [мм]	Усилие зажима (вертикал.) [Н]	Резьбовое отверстие	Масса, [кг]
56AAL200	59 x 50 x 55	600	M 8 x 1,25 мм	1
011364	75 x 50 x 55	900	M 8 x 1,25 мм	1,25

Магнитный штатив

Серия 7

Тип с призмным основанием.



7010SN

7011SN

№	Зажимное устройство	Микроподача [мм]	Полная высота [мм]	Рабочий радиус [мм]	Масса, [кг]	Резьбовой рычаг/Основн.
7010SN	магнитное	Отсутствует	235	150	1,25	M8 x 1,25
7011SN	магнитное	да	235	160	1,45	M8 x 1,25

Серия 7

С призмным основанием и гибкой консолью.



7012-10

№	Зажимное устройство	Полная высота [мм]	Рабочий радиус [мм]	Масса, [кг]	Резьбовой рычаг/Основн.
7012-10	магнитное	396	250	1,5	M8 x 1,25



56AAL200

Спецификация

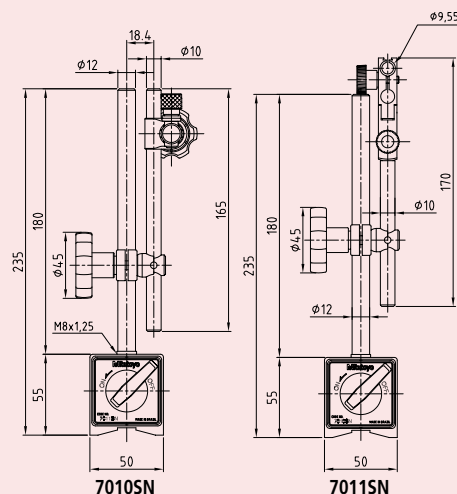
Базовый размер (ДхШхВ)	59 x 50 x 55 мм
Отверстие под гильзу \varnothing	\varnothing 8 мм с вставкой мм

Стандартные аксессуары

№	Описание
02AZC291	Переходник для стержней 8 мм

Опциональные аксессуары

№	Описание
02AZC282	300 мм поперечина

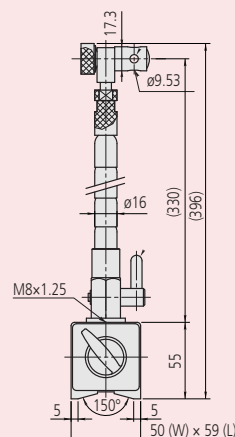


Спецификация

Базовый размер (ДхШхВ)	59 x 50 x 55 мм
Отверстие под гильзу \varnothing	\varnothing 8 мм с вставкой мм

Стандартные аксессуары

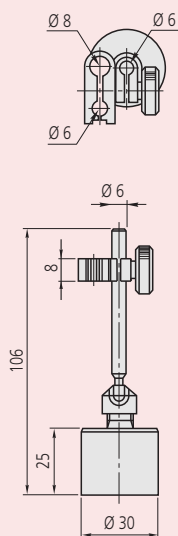
№	Описание
02AZC291	Переходник для стержней 8 мм



Магнитный штатив

Спецификация

Базовый размер (ДхШхВ)	ø 30 мм
Отверстие под гильзу ø	6 / 8 мм



Серия 7

Мини тип

- Мини-измерительная стойка без вкл./выкл. магнита.
- Для гильз ø6 или ø8 мм или "ласточкиного хвоста".



7014

№	Зажимное устройство	Усилие зажима (вертикал.) [Н]	Полная высота [мм]	Рабочий радиус [мм]	Масса [г]
7014	магнитное	150	106	68	170

Пневматический штатив

Спецификация

Диаметр основания	90 мм
Отверстие под гильзу ø	8 мм



913-103

Серия 913

- Устанавливается на любые гладкие поверхности, такие, как гранит, полированная сталь и т.д.

№	Зажимное устройство	Усилие зажима (вертикал.) [Н]	Вертикальная балка	Поперечина	Полная высота [мм]	Масса, [кг]
913-103	пневматический	400	200 x ø16	200 x ø16	245	2,3

Прецизионные верстачные центра

Серия 967

Эти верстачные центра предназначены для крепления цилиндрических и конических деталей.

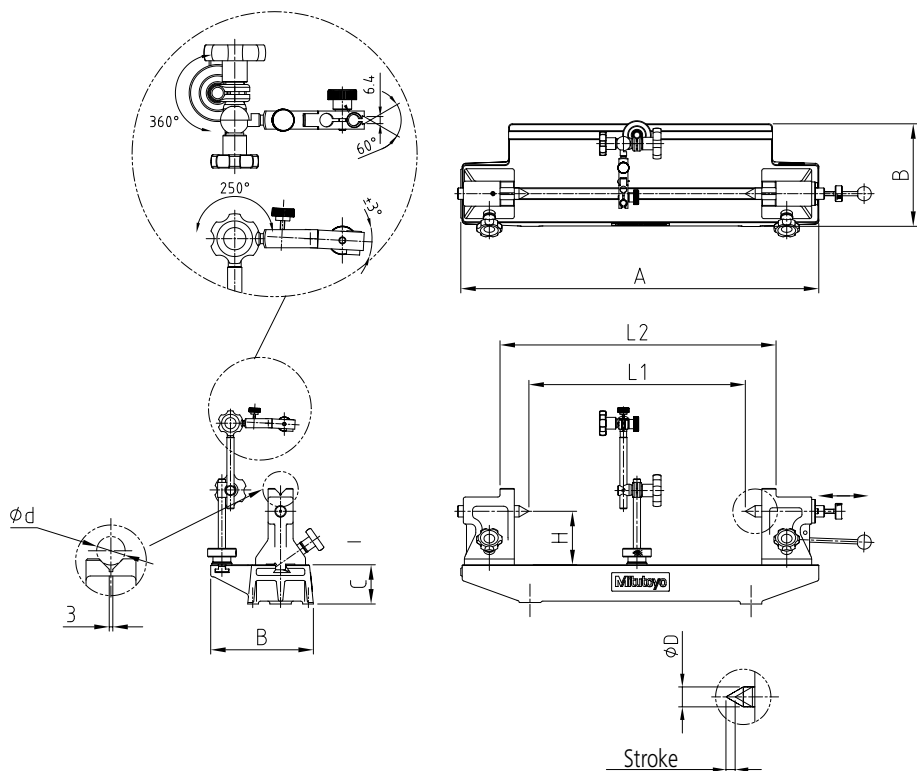
Они обладают следующими преимуществами:

- Можно использовать для быстрой и точной проверки биения на цилиндрических / конических деталях.
- База и центральная часть изготовлены из чугуна прошедшего отпуск и искусственное старение.
- Центра сделаны из закаленной и прецизионной стали.



967-201-10

№	Штатив №	Ø		L1 [мм]	L2 [мм]	A [мм]	B [мм]	C [мм]	H [мм]	Ø D [мм]	Ход [мм]	Масса, [кг]
		Мин	Макс									
967-203-10	56ААК066	22	22	150	220	310	113	40	50	16	10	7
967-201-10	56ААК066	22	22	300	400	500	144	55	75	16	12	13
967-202-10	56ААК426	30	30	600	730	900	222	100	125	20	15	70



Спецификация

Отверстие под гильзу Ø 8 мм с вставкой мм

Стандартные аксессуары

№	Описание
56ААК066	Штатив
56ААК426	Штатив
02АЗА292	Вставка для стержня Ø 8 мм

Штатив 56ААК066 для 967-203-10, 967-201-10

Штатив 56ААК426 для 967-202-10

Прецизионные тиски

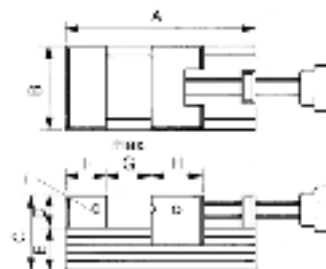
Серия 930

Эти тиски с микровинтом обладают следующими преимуществами:

- Изготовлены из инструментальной стали, упрочнены и отшлифованы с высокой точностью.
- С горизонтальной шлифованной призмой в подвижной губке.



930-602



№	A [мм]	B [мм]	C [мм]	D [мм]	F [мм]	E [мм]	G [мм]	H [мм]	I [мм]	Масса, [кг]
930-611	90	60	50	25	25	25	30	30	M 5	1,6
930-601	160	70	62	30	33	32	80	45	M 6	4
930-602	210	90	80	40	40	40	120	50	M 6	7,6
930-612	285	120	90	40	55	50	150	70	M 6	17,4

Спецификация

Параллельность	0,002 мм / 100 мм
Перпендикулярность	0,005 мм / 100 мм

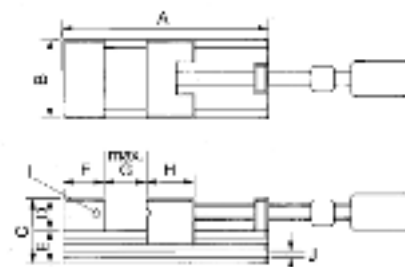
Серия 930

Эти тиски с микровинтом обладают следующими преимуществами:

- Изготовлены из инструментальной стали, закалены и отшлифованы с высокой точностью.
- Имеют стяжной стержень с гидроусилителем зажима.
- С горизонтальной шлифованной призмой в подвижной губке.



930-616



№	A [мм]	B [мм]	C [мм]	D [мм]	F [мм]	E [мм]	G max. [мм]	H [мм]	I [мм]	J Высота x Глубина [мм]	Масса, [кг]
930-616	285	120	90	40	55	50	150	70	M 6	10 x 7	17,7

Спецификация

Параллельность	0,002 мм / 100 мм
Перпендикулярность	0,005 мм / 100 мм

Прецизионные тиски

Серия 930

Эти тиски с подвижным зажимом обладают следующими преимуществами:

- Высокая точность при прецизионной полировке, шлифовании, измерении и эрозионной обработке.
- Изготовлены из инструментальной стали, закалены и отшлифованы с высокой точностью.



930-607



930-632

С горизонтальной шлифованной призмой в подвижной губке

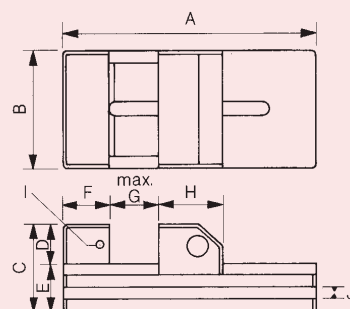
№	A [мм]	B [мм]	C [мм]	D [мм]	F [мм]	E [мм]	G max. [мм]	H [мм]	I [мм]	J		Масса, [кг]
										Высота	Глубина	
930-630	70	30	35	15	20	20	25	25	M4	-	-	0,35
930-631	110	45	45	20	25	25	50	35	M5	8 x 6		1
930-632	285	120	90	40	60	50	150	70	M6	12 x 7		13,5
930-633	370	175	95	45	60	50	200	110	M8	12 x 10		28,7

С быстрой регулировкой и вертикальной и горизонтальной шлифованной призмой в подвижной губке

№	A [мм]	B [мм]	C [мм]	D [мм]	F [мм]	E [мм]	G max. [мм]	H [мм]	I [мм]	J		Масса, [кг]
										Высота	Глубина	
930-606	160	70	62	30	33	32	80	45	M 6	8 x 7		3
930-607	210	90	80	40	40	40	120	50	M 6	10 x 7		5,8

Спецификация

Параллельность	0,002 мм / 100 мм
Перпендикулярность	0,005 мм / 100 мм



Высокоточная синусная плита

Серия 930

Эта синусная плита с поворотной передней осью обладает следующими преимуществами:

- Изготовлена из инструментальной стали, закалена и отшлифована.
- Подшипник и крепежный винт закалены и отшлифованы.
- Зажимные устройства могут заблокировать ее в любом угловом положении с регулируемым диапазоном.
- Точная установка угла производится с помощью КМД, макс. 46°.

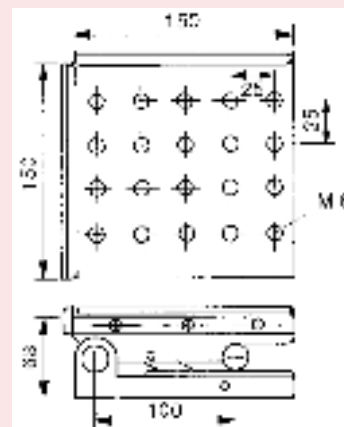


930-626

№	Масса, [кг]
930-626	7,6

Спецификация

Параллельность	0,002 мм / 100 мм
Перпендикулярность	0,005 мм / 100 мм
Точность установки при 45°	±15"



Высокоточная синусная плита

Спецификация

Параллельность	0,002 мм / 100 мм
Перпендикулярность	0,005 мм / 100 мм
Точность установки при 45°	± 15"

Серия 930

Эти синусные плиты обладают следующими преимуществами:

- Изготовлены из легированной инструментальной стали, закалены и отшлифованы.
- Подшипник и крепежный болт закалены и отшлифованы.
- Зажимные устройства могут заблокировать плиту в любом угловом положении.
- Точная установка угла производится с помощью КМД, макс. 46°.



930-628



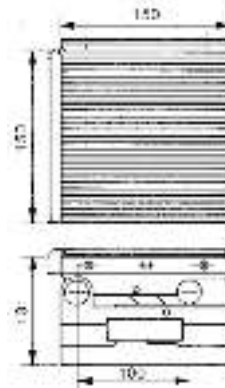
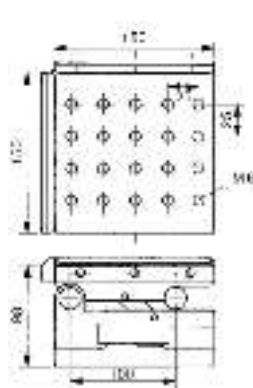
930-629

С регулировкой по двум осям
с крепежными отверстиями М6

№	Масса, [кг]
930-628	11,3

С регулировкой по двум осям
с магнитным фиксирующим устройством в виде рычага

№	Масса, [кг]
930-629	20



Чугунные призмы

Серия 910

- Изготовлены из высокопрочного износостойкого чугунного литья.
- Угол 90° параллелен основанию и имеет парную изометрию.
- Предназначен для разметки, регулировки и проверки цилиндрических деталей.



910-112

№	Длина [мм]	Ширина [мм]	Высота [мм]	Макс. диаметр детали [мм]	Масса, [кг]
910-111	100	40	30	6-40	1,5
910-112	150	50	40	8-50	3,5
910-113	200	70	50	8-70	6,5
910-114	250	85	60	12-85	10
910-115	300	100	70	12-100	15

Чугунные призмы

Серия 911

Четырехсторонний V-образный тип

- Параллельные призмы.
- Изготовлены из высокопрочного чугунного литья.
- 4 выемки разных размеров, угол 90°, обработаны в паре, изготовлены из специального чугуна, состарены, не имеют остаточных напряжений.
- Выемки 90° параллельны установочным поверхностям и имеют идентичные парные размеры.
- Предназначены для разметки, регулировки и проверки цилиндрических деталей.



911-111

№	Длина [мм]	Ширина [мм]	Высота [мм]	Макс. диаметр детали [мм]	Масса, [кг]
911-111	60	120	100	8-90	6,5
911-112	75	150	130	8-110	13,5
911-113	90	200	170	8-150	23

Спецификация

Твердость	180-250 HBW
Параллельность призмы к поверхности основания	16 мкм
Разница высот пары	16 мкм
Комплектация	в паре

Спецификация

Твердость	180-250 HBW
Параллельность призмы к поверхности основания	16 мкм
Разница высот пары	16 мкм
Комплектация	в паре

Призмы из закалённой стали

Серия 181

Эти закаленные призмы со стяжными кронштейнами обладают следующими преимуществами:

- Две призмы в комплекте.
- Стяжные кронштейны с углом 90°.
- Контактные поверхности отшлифованы и отполированы.
- Предназначена в качестве крепления для проверки цилиндрических механически обработанных с высокой точностью деталей.



181-903-10



Пример применения

№	Длина [мм]	Ширина [мм]	Высота [мм]	Макс. диаметр детали [мм]	Масса, [кг]
181-902-10	41	31,8	31,8	25	0,75
181-903-10	75	58	58	50	3,6

Магнитные призмы

Серия 181

Эти магнитные призмы стандартной длины обладают следующими преимуществами:

- Контактные поверхности закалены и отшлифованы.
- Стандартной длины с двумя разными размерами 90° призм.
- Для держания магнитных цилиндрических деталей для разметки, измерения, регулировки и т.д.



181-946

№	Длина [мм]	Ширина [мм]	Высота [мм]	Макс. Ø детали 1 [мм]	Макс. Ø детали 2 [мм]	Магнитная сила [Н]	Масса, [кг]
181-246	98	70	95	50,8	25,4	980	4
181-947	98	70	98	50,8	25,4	980	8
181-946	64	58	79	50,8	25,4	490	3,8

Спецификация

Твердость	58-63 HRC
Параллельность призмы ко всем поверхностям сторон	6 мкм
Перпендикулярность призмы к задней поверхности	9 мкм
Разница высот пары	12 мкм
Симметричность призмы	6 мкм
Комплектация	В паре

Спецификация

Параллельность призмы ко всем поверхностям сторон	10 мкм
Перпендикулярность призмы к задней поверхности	181-246 21 мкм 181-947 21 мкм 181-946 11 мкм мкм
Разница высот пары	10 мкм
Симметричность призмы	10 мкм
Комплектация	В паре (181-946 и 181-947) Отдельно (181-246)

Чугунные поверочные плиты

Серия 902

Эти чугунные плиты обладают следующими преимуществами:

- Рифленая конструкция обеспечивает прочность при минимальном весе, а литые металлические части соответствуют высшей степени износостойкости.
- Рабочая поверхность доведена в соответствии со стандартом DIN 876 до соответствующего класса. Внешние кромки начисто профрезерованы.



902-304

Класс точности 1

№	Размеры ДхШхВ [мм]	Масса, [кг]
902-301	300 x 300 x 85	15
902-302	400 x 400 x 90	35
902-303	500 x 400 x 100	40
902-304	600 x 500 x 120	65
902-305	800 x 500 x 140	95
902-306	1000 x 750 x 170	210
902-307	1200 x 800 x 180	230
902-308	1500 x 1000 x 200	490
902-309	2000 x 1000 x 220	780

Спецификация

Погрешность	В соответствии с DIN 876 Класс точности 1: шабрение рабочих поверхностей Класс точности 3: механически обработанные рабочие поверхности
-------------	-----------------------------------------------------------------------------------------------------------------------------------------------

Гранитный угольник 90°

Серия 972

Этот угольник обладает следующими преимуществами:

- Изготовлен из черного натурального гранита, 2 стороны отшлифованы с высокой точностью.
- Твердый и износостойкий.



Спецификация

Погрешность	Класс точности: 00
Плоскостность	DIN 876
Перпендикулярность	DIN 875
Комплектация	В деревянной коробке, с сертификатом контроля

№	Ширина [мм]	Длина ножки [мм]	Масса, [кг]
972-106	50	300 x 200	6,5
972-107	50	400 x 250	10
972-108	60	500 x 300	17
972-109	70	600 x 400	30



972-106

Гранитные поверочные плиты по DIN876

Серия 901

Эти гранитные плиты обладают следующими преимуществами:

- Изготовлены исключительно из микрогранулированного гранита.
- Поставка без рамы, но со стальными шаровыми вставками.

Класс точности 00

№	Размеры ДхШхВ [мм]	Макс. нагрузка [кг]	Масса, [кг]
901-131	400 x 250 x 50	50	15
901-132	400 x 400 x 50	60	25
901-133	630 x 400 x 70	65	53
901-134	630 x 630 x 70	75	83
901-135	1000 x 630 x 100	150	189
901-136	1000 x 1000 x 100	250	300
901-137	1200 x 800 x 160	600	460
901-138	1600 x 1000 x 160	650	768
901-139	2000 x 1000 x 220	750	1320

Класс точности 0

№	Размеры ДхШхВ [мм]	Макс. нагрузка [кг]	Масса, [кг]
901-121	400 x 250 x 50	100	15
901-122	400 x 400 x 50	120	25
901-123	630 x 400 x 70	130	53
901-124	630 x 630 x 70	150	83
901-125	1000 x 630 x 100	300	189
901-126	1000 x 1000 x 100	500	300
901-127	1200 x 800 x 160	1200	460
901-128	1600 x 1000 x 160	1300	768
901-129	2000 x 1000 x 220	1500	1320

Класс точности 1

№	Размеры ДхШхВ [мм]	Макс. нагрузка [кг]	Масса, [кг]
901-111	400 x 250 x 50	100	15
901-112	400 x 400 x 50	120	25
901-113	630 x 400 x 70	130	53
901-114	630 x 630 x 70	150	83
901-115	1000 x 630 x 100	300	189
901-116	1000 x 1000 x 100	500	300
901-117	1200 x 800 x 160	1200	460
901-118	1600 x 1000 x 160	1300	768
901-119	2000 x 1000 x 220	1500	1320

4. Класс точности 2

№	Размеры ДхШхВ [мм]	Макс. нагрузка [кг]	Масса, [кг]
901-101	400 x 250 x 50	100	15
901-102	400 x 400 x 50	120	25
901-103	630 x 400 x 70	130	53
901-104	630 x 630 x 70	150	83
901-105	1000 x 630 x 100	300	189
901-106	1000 x 1000 x 100	500	300
901-107	1200 x 800 x 160	1200	460
901-108	1600 x 1000 x 160	1300	768
901-109	2000 x 1000 x 220	1500	1320



Спецификация

Погрешность	В соответствии с DIN 876
Твёрдость по Виккерсу	HV 850-900
Прочность на изгиб	13-22 Н/мм ²
Прочность при сжатии	Приблизительно 280 Н/мм ²
Коэффициент линейного расширения	(от 5 до 7,5) x 10 ⁻⁶ , К ⁻¹

Оptionальные аксессуары

№	Описание
517-660P	Средство для чистки гранита



Гранитная плита и рама (опция)

- Подвергается термообработке для обеспечения максимальной стабильности.
- Прочнее стали.

Гранитные поверочные плиты по DIN876

Рамы

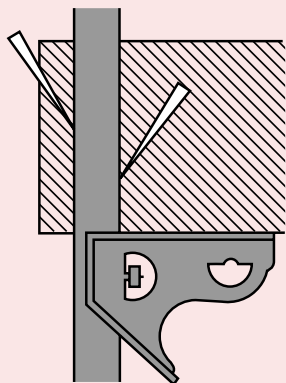
№	Размеры плиты Д x Ш x В [мм]	Масса, [кг]
901-931	630 x 400 x 50	22
901-932	630 x 630 x 70	25
901-933	1000 x 630 x 100	28
901-934	1000 x 1000 x 100	30
901-935	1200 x 800 x 160	30
901-936	1600 x 1000 x 160	35
901-937	2000 x 1000 x 220	40

Комбинированный измерительный угольник

Серия 180

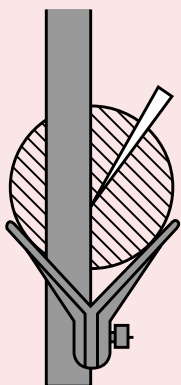
Три головки крепятся на линейке (лезвии) из нержавеющей стали, что позволяет проводить универсальные измерения различных видов деталей.

- Головки закалены.



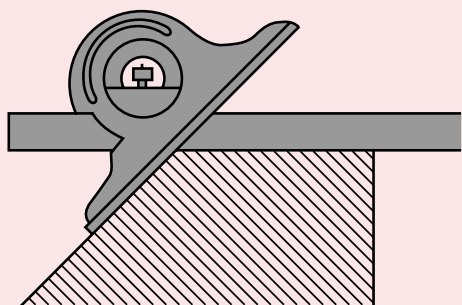
180-102U

Прямоугольная головка



180-202U

Центрирующая головка



180-301U

Двусторонняя транспортная головка



180-910U

Метрические

№	Описание	Масса [г]
180-910U	Комбинированный набор: Прямоугольная головка (180-102U), Центрирующая головка (180-202U), Транспортир (180-301U), 300-миллиметровая линейка (180-503U)	1110

Линейка (отдельно)

№	Диапазон измерений	Цена деления	Масса [г]
180-405U	150мм	1 мм. 0,5 мм. 1 мм. 0,5 мм	40
180-505U	300мм	1 мм. 0,5 мм. 1 мм. 0,5 мм	130

Измерительный прибор (отдельно)

№	Описание	Масса [г]
180-102U	Прямоугольная головка из закаленной шлифованной стали, с водяным уровнем и метчиком	350
180-202U	Центрирующая головка из закаленной стали	150
180-301U	Двусторонняя транспортная головка (диапазон от 0 до 180°)	520



Универсальный угломер с нониусом

Серия 187

- Высокоточный угломер для точного углового измерения машин, форм и держателей.
- Может крепиться к штангенрейсмасам.
- С увеличительным стеклом.



187-901
с увеличительным стеклом



187-908
с держателем для штангенрейсмаса

Метрические

№	Угол кромки полотна	Длина полотна	Масса [г]
187-901	с углами 60°, 45° и 30°	150, 300 мм	195
187-907	с углами 60° и 45°	150 мм	885
187-908	с углами 60° и 45°	300 мм	1085



Серия 187



187-201

№	Фиксированная длина полотна [мм]	Регулируемая длина полотна [мм]	Масса [г]
187-201	135	150	212

Спецификация

Цена деления	5' (0° - 90° - 0°)
Деление круга	4 x 90°
Поставка	В комплекте с коробкой

Стандартные аксессуары

№	Описание
187-106	Полотно : 150 мм
187-107	Полотно : 300 мм
950750	Держатель для штангенрейсмаса 9 x 9 мм

187-106 для 187-901, 187-908
187-107 для 187-901, 187-907
950750 для штангенрейсмасов с разметочным наконечником 9x9 мм

Оptionальные аксессуары

№	Описание
187-105	Остроугольная насадка

187-105 стандартная принадлежность для 187-901



Спецификация

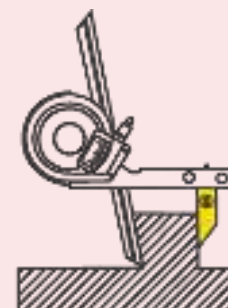
Цена деления	5'
Деление круга	4 x 90°
Комплектация	в коробке с остроугольным креплением

Стандартные аксессуары

№	Описание
187-105	Остроугольная насадка

Оptionальные аксессуары

№	Описание
952624	Держатель для штангенрейсмаса 9 x 9 мм



С креплением под острым углом

Универсальный цифровой угломер Digimatic

Серия 187

С выводом данных

- С легко читаемыми цифрами на экране.
- Автоматически выключается через 10 минут, фиксированные точки для легкой настройки.
- Измерительные лезвия могут двигаться и зажиматься на всей длине.
- Точная настройка для прецизионной регулировки углов любых размеров.
- С возможностью крепления на штативах 192 серии с помощью зажима.

Функции	Серия 187
ВКЛ./ВЫКЛ.	
DATA/HOLD (Передача данных/ Удержание значения)	
Вывод данных	
Установка нуля	
Предустановка	
Угол шестнадцатирич./десятичн.	

Спецификация

Диапазон измерений	-360° - 360°
Повторяемость	1' (0,01°)
Разрешение	1' (0,01°)
Макс. допустимая погрешность	2' (0,03°)
Срок службы батареи	приблизительно 2 000 часов
Дисплей	ЖК-дисплей, высота символов: 6,5 мм
Комплектация	в коробке с батарейкой

Стандартные аксессуары

№	Описание
187-106	Полотно : 150 мм
187-107	Полотно : 300 мм
950750	Держатель для штангенрейсмаса 9 x 9 мм

187-103 для 187-901, 187-904
187-104 для 187-901, 187-906

Оptionальные аксессуары

№	Описание
187-105	Остроугольная насадка
905338	Кабель Digimatic (1м)
905409	Кабель Digimatic (2 м)
02AZD790F	Соединительный кабель U-Wave
06ADV380F	Кабель прямого вывода USB (2 м)

Расходуемые аксессуары

№	Описание
055AA217D	Литиевая батарея CR-2032



187-502



Держатель



Метрические

№	Длина полотна	Масса [г]
187-501	150 мм	624
187-502	300 мм	662



Прецизионный уровень

Серия 960

- Используется на обработанных установочных поверхностях только горизонтально



960-601

№	Чувствительность (мм/м на деление)	Чувствительность "(Арксекунда)	Макс. допустимая ошибка (точность индикации)	Плоскостность базовой поверхности (нижняя) [мкм]	Масса, [кг]
960-601	0,1	20"	$\pm 0,5$ деления = $\pm 0,05$ мм/м	5	1,45
960-602	0,05	10"	$\pm 0,5$ деления = $\pm 0,025$ мм/м	5	1,45
960-603	0,02	4"	$\pm 0,7$ деления = $\pm 0,014$ мм/м	5	1,45

Спецификация

Размеры (ДхШхВ)	200 x 44 x 38,2 мм
Угол подъёма резьбы	140°
Комплектация	В деревянной коробке

Прецизионный рамный уровень

Серия 960

- Для использования в процессе точной установки по горизонтали или вертикали поверхностей машины.
- 2 V-образные и 2 плоские базовые поверхности отшлифованы с высокой точностью.
- Градированные главная (продольная) и вспомогательная (поперечная) направляющие.
- С регулируемой градуировкой.



960-701

№	Чувствительность (мм/м на деление)	Чувствительность "(Арксекунда)	Макс. допустимая погрешность (точность индикации) [мм/м]	Плоскостность базовых поверхностей [мкм]	Параллельность базовых поверхностей [мкм]	Перпендикулярность базовых поверхностей [мкм]	Масса, [кг]
960-701	0,1	20	$\pm 0,03$ деления = $\pm 0,03$ мм/м	5	50	25	4
960-702	0,05	10	$\pm 0,3$ деления = $\pm 0,03$ мм/м	5	25	25	4
960-703	0,02	4	$\pm 0,5$ деления = $\pm 0,015$ мм/м	3	10	15	4

Спецификация

Размеры (ДхШхВ)	200 x 44 x 200 мм
Угол подъёма резьбы	140°
Комплектация	В деревянном футляре

Цифровой прецизионный уровень

Серия 950

Спецификация

Диапазон измерений	360° (4 x 90°)
Источник питания	Стандартная батарея (9 В) GLRG1
Срок службы батареи	около 500 часов
Комплектация	В комплекте с коробкой

Опциональные аксессуары

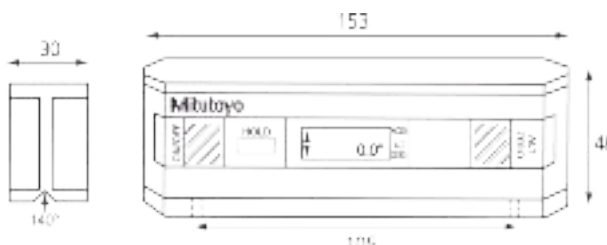
№	Описание
50AAA983A	25-штыревой сигнальный кабель RS-232C с pedalным переключателем

- Примечание: 50AAA983A только для 950-318



950-317

№	Макс. допустимая ошибка (градусы)	Повторяемость (градусы)	Модель	Вывод данных	Чувствительность (градусы)	Масса [г]
950-317	Горизонтальн.: 0,1 Вертикальн.: 0,2	0,1	Pro 360		0,1	300
950-318	0,05 (от 0 до 10) 0,1 (от 80 до 90) 0,2 (от 10 до 80)	0,05	Pro 3600		0,01 (от 0 до 9,99) 0,1 (от 10 до 90)	300



Расстояние между двумя М 3 x 0,5 мм монтажными отверстиями

Щуп-толщиномер

Серия 184 - Толщиномер

- Размер отчетливо выштампован на каждом листе.
- Листы легко отделяются и могут быть индивидуально заблокированы в открытом состоянии.

Метрические

№	Диапазон измерений	Погрешность	Число выходов	Длина лепестка [мм]
184-304S	0,05-1 мм с шагом 0,05 мм	от 0,05 до 0,15 мм : ±0,005 мм от 0,2 до 0,5 мм : ±0,012 мм от 0,55 до 1 мм : ±0,02 мм	20	150



184-304S

Стальной угольник 90°

Серия 916

- Угольники выпускаются в трех вариантах.
- Закаленные, прецизионная фрезеровка кромок.



Поверочный угольник со скошенными кромками



Поверочный угольник



Поверочный угольник с буртиками

Угольник со скошенными кромками

№	Длина ножки [мм]	Сечение [мм]	Класс	Примечания
916-105	50x40	14x4	00	нержавеющая сталь
916-106	75x50	15x4	00	нержавеющая сталь
916-107	100x70	20x5	00	нержавеющая сталь
916-108	150x100	25x6	00	нержавеющая сталь
916-109	200x130	30x7	00	нержавеющая сталь

Поверочный угольник

№	Длина ножки [мм]	Сечение [мм]	Класс	Примечания
916-201	50x40	15x5	0	нержавеющая сталь
916-202	75x50	15x5	0	нержавеющая сталь
916-203	100x70	20x5	0	нержавеющая сталь
916-204	150x100	25x5	0	нержавеющая сталь
916-205	200x130	30x6	0	нержавеющая сталь
916-206	250x165	35x7	0	нержавеющая сталь
916-207	300x200	40x8	0	нержавеющая сталь
916-208	400x265	45x10	0	нержавеющая сталь
916-209	500x330	50x10	0	нержавеющая сталь
916-221	50x40	15x5	1	сталь
916-222	75x50	15x5	1	сталь
916-223	100x70	20x5	1	сталь
916-224	150x100	25x5	1	сталь
916-225	200x130	30x6	1	сталь
916-226	250x165	35x7	1	сталь
916-227	300x200	40x8	1	сталь
916-228	400x265	45x10	1	сталь
916-229	500x330	50x10	1	сталь
916-231	50x40	15x5	2	сталь
916-232	75x50	15x5	2	сталь
916-233	100x70	20x5	2	сталь
916-234	150x100	25x5	2	сталь
916-235	200x130	30x6	2	сталь
916-236	250x165	35x7	2	сталь
916-237	300x175	35x7	2	сталь
916-238	400x100	35x7	2	сталь
916-239	500x150	40x8	2	сталь

Спецификация

Погрешность

Согласно с DIN 875

Стальной угольник 90°

Поверочный угольник с буртиками

№	Длина ножки [мм]	Сечение [мм]	Класс	Примечания
916-310	50x40	15x5	0	нержавеющая сталь
916-311	75x50	15x5	0	нержавеющая сталь
916-312	100x70	20x5	0	нержавеющая сталь
916-313	150x100	25x5	0	нержавеющая сталь
916-314	200x130	30x6	0	нержавеющая сталь
916-315	250x165	35x7	0	нержавеющая сталь
916-316	300x200	40x8	0	нержавеющая сталь
916-317	400x265	45x10	0	нержавеющая сталь
916-318	500x330	50x10	0	нержавеющая сталь
916-320	50x40	15x5	1	сталь
916-321	75x50	15x5	1	сталь
916-322	100x70	20x5	1	сталь
916-323	150x100	25x5	1	сталь
916-324	200x130	30x6	1	сталь
916-325	250x165	35x7	1	сталь
916-326	300x200	40x8	1	сталь
916-327	400x265	45x10	1	сталь
916-328	500x330	50x10	1	сталь
916-330	50x40	15x5	2	сталь
916-331	75x50	15x5	2	сталь
916-332	100x70	20x5	2	сталь
916-333	150x100	25x5	2	сталь
916-334	200x130	30x6	2	сталь
916-335	250x165	35x7	2	сталь
916-336	300x175	35x7	2	сталь
916-337	400x200	35x7	2	сталь
916-338	500x250	40x8	2	сталь

Лекальная поверочная линейка

Серия 528

- Ровные края предназначены специально для проверки плоскостности поверхностей.
- Закаленная, шлифованная и отполированная измерительная поверхность.
- Изготовлена из специальной инструментальной стали. С защитой для рук.



Серия 528

№	Примечания	Длина [мм]
528-101	-	75
528-100	-	50
528-102	-	100
528-110	-	125
528-103	-	150
528-104	-	200
528-105	Поставляется в в деревянной коробке	300
528-106	Поставляется в в деревянной коробке	400
528-107	Поставляется в в деревянной коробке	500

Стальные линейки

Серия 182

Гибкие и полу-гибкие линейки

- Четкая градуировка на хромированной поверхности.
- Нержавеющая закаленная сталь.

Метрические Полностью гибкая линейка

№	Диапазон измерений	Цена деления	Ширина
182-211	150 мм	1 мм. 5 мм (с двух сторон)	12 мм
182-231	300 мм	1 мм. 5 мм (с двух сторон)	12 мм
182-251	450 мм	1 мм. 5 мм (с двух сторон)	18 мм
182-271	600 мм	1 мм. 5 мм (с двух сторон)	18 мм



Серия 182

Широкий, жесткий тип

- Четкая градуировка на хромированной поверхности.
- Нержавеющая закаленная сталь.

Метрические

№	Диапазон измерений	Цена деления	Ширина
182-131	300 мм	1 мм - 0,5 мм	25 мм
182-151	450 мм	1 мм. 5 мм	30 мм
182-171	600 мм	1 мм. 5 мм	30 мм



Спецификация

Погрешность	В соответствии с DIN 874
Секция	60°



Калибровочное устройство "Height Master"
Страница 344



Калибровочное устройство "Check Master"
Страница 348



Калибровочные инструменты
Страница 353

Цифровое калибровочное устройство "Height Master"

Серия 515

- Поверочная модель с цифровым дисплеем, обладающая всеми характеристиками, необходимыми для удобства калибровки и настройки штангенрейсмасов и высотомеров.
- Каждый прибор Heightmaster комплектуется набором концевых мер длины для точной и быстрой настройки инструментов.
- Выход SPC.



515-374

Метрические

№	Диапазон изм-й [мм]	Ошибка подачи	Ошибка обратного хода	Полная высота [мм]	Масса, [кг]
515-374	10-310	±2 мкм	2 мкм	480	9,5
515-376	10-460	±2 мкм	2 мкм	630	13,6
515-378	10-610	±2,5 мкм	2,5 мкм	785	16



Функции	Серия 515
ZERO / ABS (НУЛЬ/АБС.)	☑
DATA/HOLD (Передача данных/ Удержание значения)	☑
Автоотключение через 20 мин. простоя	☑
Предупреждение о низком напряжении	☑
Вывод данных	☑
Предустановка	☑

Спецификация

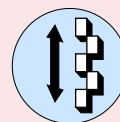
Расположение кмд	Ступенчатое
Шаг кмд	20 мм
Регулировка микрометра	20 мм
Микрометрическое перемещение	0,5 мм
Точность шага кмд	0 < диапазон ≤ 310 мм : ±1,5 мкм 310 < диапазон ≤ 450 мм : ±2,5 мкм 450 < диапазон ≤ 610 мм : ±3,5 мкм
Параллельность кмд	0 < диапазон ≤ 310 мм : 2 мкм 310 < диапазон ≤ 610 мм : 2,5 мкм
Цена деления	0,002 мм
Разрешение	0,001 мм
Срок службы батареи	приблизительно 1,8 года

Оptionальные аксессуары

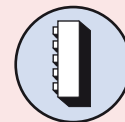
№	Описание
515-111	Комплект дополнительных концевых мер длины для цифрового Height Master
959149	Кабель Digimatic с кнопкой передачи данных (1 м)
959150	Кабель Digimatic с кнопкой передачи данных (2 м)
06ADV380C	Кабель USB с кнопкой передачи данных (2 м)
02AZD790C	Кабель U-Wave с кнопкой передачи данных

Расходуемые аксессуары

№	Описание
938882	Батарея SR44



Ступенчатые 20 мм меры длины(перемещаемые)



Вертикальная ориентация



Подъемный блок (дополнительно)

Калибровочное устройство "Height Master"



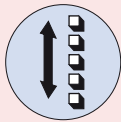
Спецификация

Расположение кмд	Прямой
Шаг кмд	10 мм
Регулировка микрометра	20мм
Микрометрическое перемещение	0,5мм
Точность шага кмд	0 < диапазон ≤ 310мм: ±1,5мкм 310 < диапазон ≤ 610мм: ±2,5мкм 610 < диапазон ≤ 1010мм: ±3,5мкм
Параллельность кмд	0 < диапазон ≤ 610мм: 1,5мкм 610 < диапазон ≤ 1010мм: 2мкм
Цена деления	0,001 мм

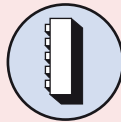
Оptionальные аксессуары

№	Описание
900574	Опорное основание для эксплуатации прибора в вертикальном положении
515-110	Комплект дополнительных концевых мер длины

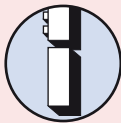
900574: поставляется в стандартной комплектации с 515-523 и 515-513



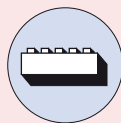
Однорядные 10 мм
меры длины (перемещаемые)



Вертикальная
ориентация



Подъемный блок
(дополнительно)



Горизонтальная
ориентация



900574 (дополнительно)
Опорное основание для вертикальной установки

Серия 515

- Устройство Universal Height Master предназначено для применения как в вертикальном, так и в горизонтальном положении. Оно может решать широкий спектр задач, например, проверка погрешности перемещения направляющей станка.
- Поставляется в специальном деревянном ящике.



515-520



Использовать в горизонтальном положении

Метрические

№	Диапазон изм-й [мм]	Ошибка подачи	Ошибка обратного хода	Масса, [кг]
515-520	5-610	±1,2 мкм	1,2 мкм	45
515-523	5-1010	±1,5 мкм	1,5 мкм	63,5



Универсальное калибровочное устройство "Height Master"

Серия 515

- Модели с шахматным порядком блоков из двух измерительных плоскостей на том же уровне, одна вверх, другая вниз (за исключением 515-310).
- Каждый Height Master поставляется с концевой мерой для настройки высоты.
- Поставляется в деревянном кейсе.



515-322

Метрические

№	Диапазон изм-й [мм]	Шаг кмд	Ошибка подачи	Ошибка обратного хода	Масса, [кг]
515-322	5-310	20 мм (ступенч.)	±1 мкм	1 мкм	23



- Высота А
1. Шкала 280,000 мм
 2. Счетчик 5,670 мм
 3. Барабан 0,000 мм

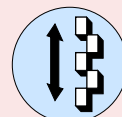
285,670 мм

Спецификация

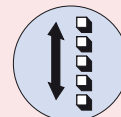
Расположение кмд	Изогнутый (515-310: прямой)
Регулировка микрометра	20 мм
Микрометрическое перемещение	0,5 мм
Точность шага кмд	±1,5 мкм
Параллельность кмд	1 мкм
Цена деления	0,001 мм

Опциональные аксессуары

№	Описание
515-112	Комплект дополнительных концевых мер длины



Ступенчатые 20 мм меры длины (перемещаемые)



Однорядные 10 мм меры длины (перемещаемые) 515-310



Вертикальная ориентация



Подъемный блок (дополнительно)

Дополнительные принадлежности для калибровочного устройства "Height Master"



Нутромер

Серия 515

Комплект дополнительных концевых мер длины

- Используется для эффективной контрольной настройки циферблатных нутромеров и трубных нутромеров (18-150 мм) на "Height Master".

Метрические

№	Подходит для Height Master	Масса [г]
515-110	515-520 / 515-523	140
515-111	515-374 / 515-376 / 515-378	142
515-112	515-322	142



515-112



Комплектация

Спецификация

Твердость ножек	88 HRA (твердый сплав)
Твердость верхней опоры	64 HRC



Пример применения

Серия 515

Подъемные основания

- Диапазон измерения может быть расширен вплоть до 900 мм с помощью 150, 300 или 600 мм подъемных оснований.
- Для стандартных и цифровых "Height Master".



515-113



515-114



515-115

Метрические

№	Погрешность	Высота [мм]	Параллельность	Масса, [кг]
515-113	±0,6 мкм	150 мм	0,6 мкм	5,7
515-114	±1 мкм	300 мм	0,8 мкм	11,3
515-115	±2 мкм	600 мм	1 мкм	31



Калибровочное устройство "Depth Micro Checker"

Серия 515

- Depth Micro Checker разработан для поверки и настройки микрометрических глубиномеров во всем диапазоне измерений.
- В качестве поверхности отсчета выступает входящая в комплект 25-миллиметровая концевая мера из твердого сплава.



Спецификация

Точность подпятки	±0,5 мкм
Точность шага кмд	±(1+L/150) мкм L= проверяемая длина (мм)

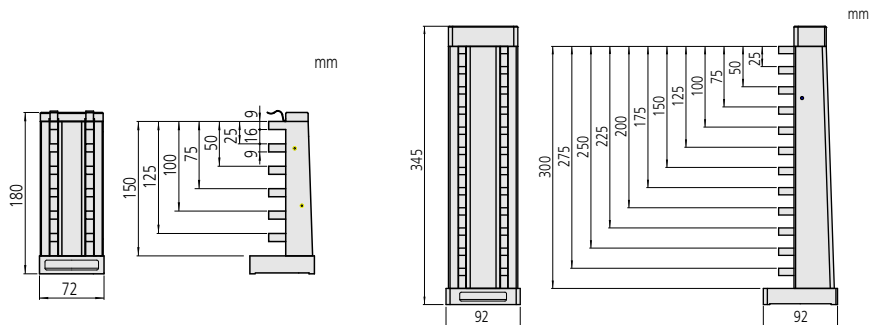


515-571



Метрические

№	Диапазон изм-й [мм]	Эталонные проверочные длины	Масса, [кг]
515-570	0-150	25, 50, 75, 100, 125, 150 мм	3
515-571	0-300	25, 50, 75, 100, 125, 150, 175, 200, 225, 250, 275, 300 мм	17



515-570

515-571

Калибровочное устройство для штангенциркулей "CERA Caliper Checker"

Серия 515

- Для проверки штангенрейсмасов, высотометров и разметочных устройств.
- С керамическими концевыми мерами длины.



Спецификация

Точность шага кмд	Диапазон ≤ 300 мм : ±0,005 мм
	Диапазон ≤ 600 мм : ±0,007 мм
Параллельность кмд	Диапазон ≤ 300 мм : 0,002 мм
	Диапазон ≤ 600 мм : 0,004 мм

Оptionальные аксессуары

№	Описание
602162	Деревянная коробка для модели 300 мм
602164	Деревянная коробка для модели 600 мм



515-555

Метрические

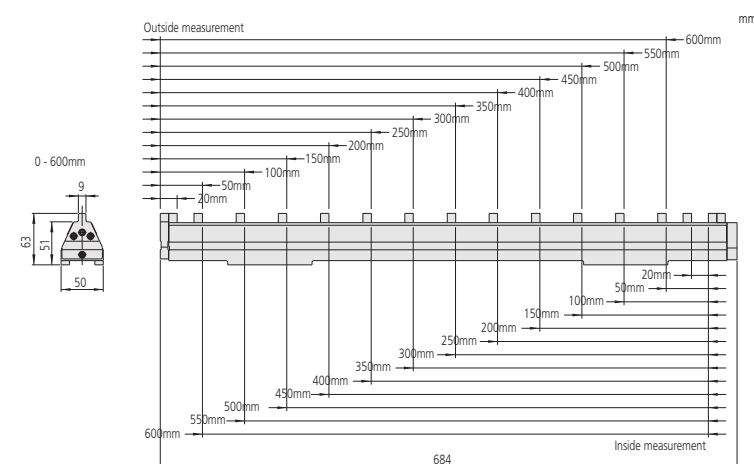
№	Диапазон изм-й [мм]	Эталонные проверочные длины для внешних/внутренних измерений	Масса, [кг]
515-555	0-300	20, 50, 100, 150, 200, 250 и 300 мм	4
515-556-2	0-600	20, 50, 100, 150, 200, 250, 300, 350, 400, 450, 500, 550 и 600 мм	8,5



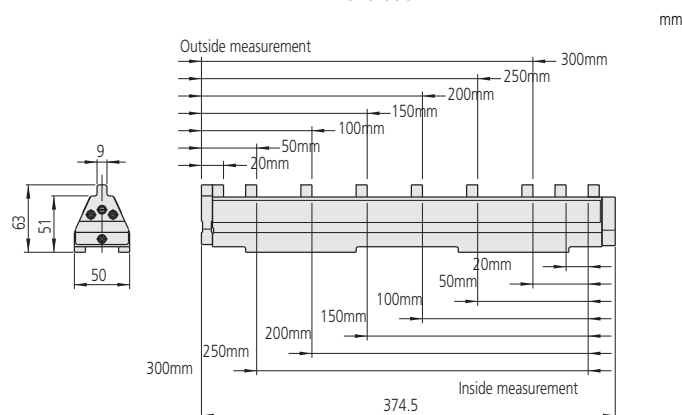
Проверка штангенциркуля



Проверка штангенрейсмаса



515-556-2



Калибровочное устройство для нутромеров "Inside Micro Checker"

Серия 515

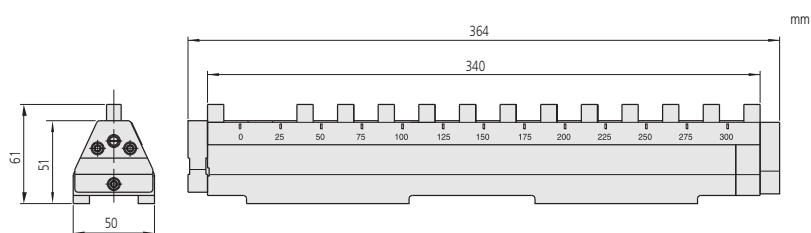
- Inside Micro Checker разработан для калибровки нутромеров.
- Каждый измерительный блок изготовлен из керамики на основе циркония и не подвержен истиранию и изменению формы с течением времени.



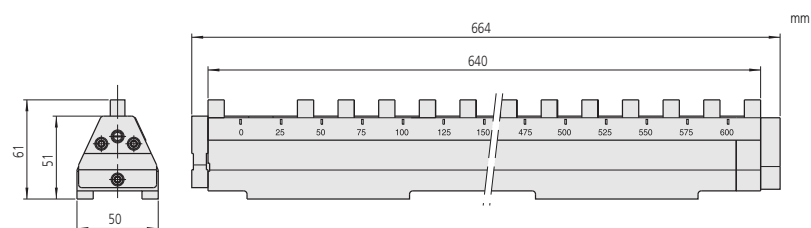
515-585



№	Диапазон изм-й [мм]	Эталонные проверочные длины	Масса, [кг]
515-585	25-300	25, 50, 75, 100, 125, 150, 175, 200, 225, 250, 275, 300 мм	3,9
515-586	25-600	25, 50, 75, 100, 125, 150, 175, 200, 225, 250, 275, 300, 325, 350, 375, 400, 425, 450, 475, 500, 525, 550, 575, 600 мм	7



515-585



515-586

Спецификация

Точность шага кмд	$\pm(1+L/150)$ мкм L = измеряемая длина (мм)
Комплектация	Набор аксессуаров

Оptionальные аксессуары

№	Описание
602160	Деревянная коробка для модели 300 мм
602163	Деревянная коробка для модели 600 мм



Только для применения с серией 133

Калибровочное устройство "Check Master"

Серия 515

- Этот стандарт предназначен для испытаний по осям X, Y и Z точных станков и координатно-измерительных машин.
- Он состоит из жестко закрепленных концевых мер с шагом 10 мм.
- Поставляется в деревянном футляре.



Спецификация

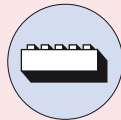
Шаг кмд	10 мм
Точность шага кмд	0 < диапазон ≤ 310 мм : ±2,5 мкм 310 < диапазон ≤ 610 мм : ±3,5 мкм 610 < диапазон ≤ 1010 мм : ±5 мкм 1010 < диапазон ≤ 1510 мм : ±8 мкм
Параллельность кмд	0 < диапазон ≤ 310 мм : 1,2 мкм 310 < диапазон ≤ 610 мм : 1,5 мкм 610 < диапазон ≤ 1010 мм : 2 мкм 1010 < диапазон ≤ 1510 мм : 2,5 мкм
Твердость	Более 64 HRC
Комплектация	В деревянном футляре



515-722



Однорядные
10 мм меры длины



Горизонтальная
ориентация



Вертикальная
ориентация

Метрические

№	Диапазон изм-й [мм]	Масса, [кг]
515-720	0-300	7
515-721	0-450	10
515-722	0-600	13
515-723	0-1000	22
515-724	0-1500	30



515-724

515-723

515-722

Высокоточное калибровочное устройство "Check Master"

Серия 515

- Подходит для измерения точности перемещения стола станка и калибровки КИМ. Чётко спозиционированные концевые меры размещены в жёстком корпусе.
- Может быть использован, как в горизонтальной, так и вертикальной ориентации.

Керамический Check Master

- Каждая мера сделана из керамики, основанной на цирконии, которая не требует антикоррозийной обработки рабочих поверхностей.
- Не подвержен износу и изменению размеров со временем.



515-743

515-742

515-740

Метрические

Керамические концевые меры длины

№	Диапазон изм-й [мм]	Масса, [кг]
515-760	300	3,4
515-761	450	5,2
515-762	600	6,9
515-763	1000	11,5
515-764	1500	17,3

Метрические

Стальные концевые меры длины

№	Диапазон изм-й [мм]	Масса, [кг]
515-740	300	3,6
515-741	450	5,4
515-742	600	7,2
515-743	1000	12
515-744	1500	18



Спецификация

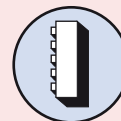
Шаг кмд	10 мм
Точность шага кмд	0 < диапазон ≤ 310 мм : ±1,2 мкм 310 < диапазон ≤ 610 мм : ±1,8 мкм 610 < диапазон ≤ 1010 мм : ±2,5 мкм 1010 < диапазон ≤ 1510 мм : ±4 мкм
Параллельность кмд	0 < диапазон ≤ 450 мм : 1 мкм 450 < диапазон ≤ 1010 мм : 1,5 мкм 1010 < диапазон ≤ 1510 мм : 2 мкм
Комплектация	В деревянном футляре

Оptionальные аксессуары

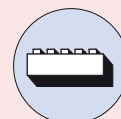
№	Описание
601167	Опорное основание для эксплуатации прибора в вертикальном положении



Однорядные
10 мм меры длины



Вертикальная
ориентация



Горизонтальная
ориентация

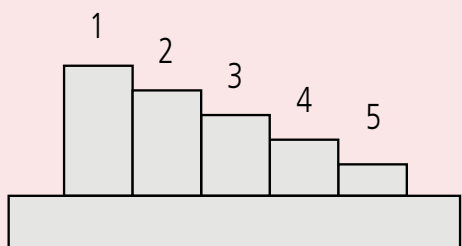


601167 (опция)
Опорное основание для вертикальной установки

Калибровочное устройство для оптических приборов "Step Master"

Серия 516

- Step Master это эталонный калибр, используемый для калибровки оптического инструмента по оси Z (вертикальное направление).
- Каждая ступень откалибрована с разрешением 0,01 мкм с помощью интерферометра с точностью $\pm 0,2$ мкм.
- Доступны стальные и керамические концевые меры.



	Значение шага			
	1/2	2/3	3/4	4/5
516-198, 516-498	10мкм	5мкм	2мкм	1мкм
516-199, 516-499	300мкм	100мкм	50мкм	20мкм



516-499 Керамика



516-498 Керамика



516-198 Сталь

Метрические

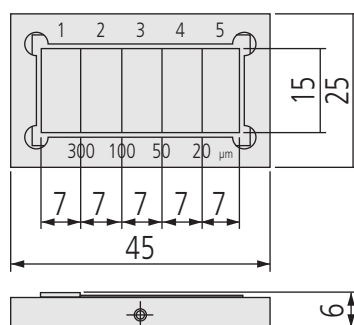
Керамические концевые меры длины

№	Примечания
516-498	Керамическая (шаг: 10, 5, 2, 1 мкм)
516-499	Керамическая (шаг: 300, 100, 50, 20 мкм)

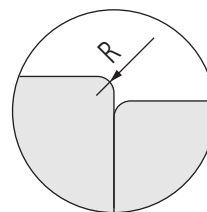
Метрические

Стальные концевые меры длины

№	Примечания
516-198	Стальная (шаг: 10, 5, 2, 1 мкм)
516-199	Стальная (шаг: 300, 100, 50, 20 мкм)



mm



Стекланные линейки

Серия 182

- Высокоточные стеклянные шкалы изготовлены на основе технологии производства линейных шкал (Linear Scale) Митутойо.
- Идеальны для повышения точности измерения профильных проекторов и микроскопов, и точности подачи стола измерительного оборудования.



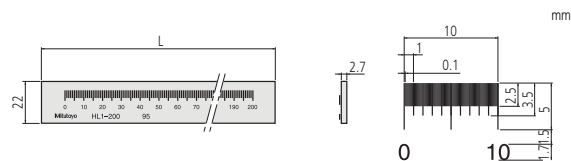
182-525-10 / 182-523-10 / 182-522-10 / 182-513-10

Спецификация

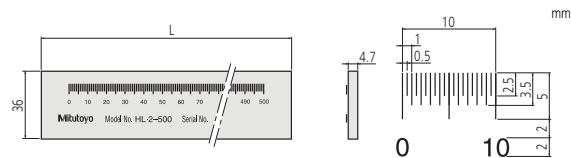
Погрешность	(1,5+2L/1000) мкм L = измеряемая длина (мм)
Материал	Натриевое стекло
Коэффициент теплового расширения	(8±1) x 10 ⁻⁶ /K

Метрические

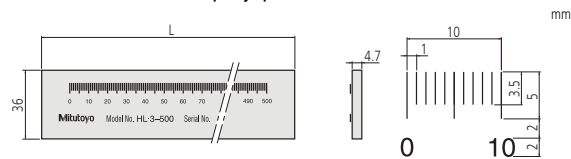
№	Диапазон изм-й [мм]	Цена деления [мм]	Толщина линии делений [мкм]	L [мм]	Масса, [кг]
182-511-10	50	0,1	20	75	0,23
182-512-10	100	0,1	20	125	0,24
182-521-10	100	0,5	50	130	0,27
182-513-10	150	0,1	20	175	0,35
182-514-10	200	0,1	20	225	0,36
182-522-10	200	0,5	50	230	0,32
182-531-10	250	1	100	280	0,55
182-523-10	300	0,5	50	330	0,57
182-524-10	400	0,5	50	430	0,71
182-525-10	500	0,5	50	530	0,86
182-532-10	500	1	100	530	0,86
182-533-10	750	1	100	780	1,22
182-534-10	1000	1	100	1030	1,54



Градуировка : 1 мм



Градуировка : 0,5 мм



Градуировка : 1 мм

Стекланные линейки с малым коэффициентом теплового расширения

Серия 182

- Высокоточные стеклянные системы для измерения длины изготовлены по передовой технологии производства линейных шкал Митутойо (Linear Scale).
- При использовании для калибровки градуированных линейных шкал точность гарантирована.



Спецификация

Погрешность	$(0,5+L/1000)$ мкм L = измеряемая длина (мм)
Цена деления	1 мм
Толщина линии делений	4 мкм
Материал	Стекло с малым коэффициентом расширения
Коэффициент теплового расширения	$(0\pm 0,02) \times 10^{-6}/K$

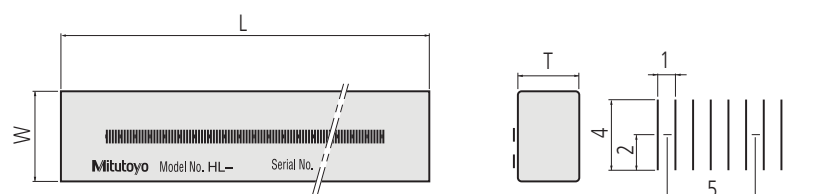


182-502-60
182-501-60

Метрические

№	Диапазон изм-й [мм]	L [мм]	T [мм]	W [мм]	Масса, [кг]
182-501-60	250	280	10	20	0,75
182-502-50	500	530	20	30	1,8
182-502-60	500	530	20	30	1,8

-60 : сертификат JCSS



Поверочная установка



170-102-12

Серия 170

- Эта установка предназначена для проверки циферблатных индикаторов, рычажных измерительных головок и нутромеров.
- Нутромеры могут фиксироваться, как в горизонтальном, так и в вертикальном положении.

Метрические

№	Диапазон изм-й [мм]	Погрешность	Масса, [кг]
170-102-12	0-25	±2 мкм	7,5



Спецификация

Цена деления	0,001 мм
Измерительная поверхность	Твердосплавный наконечник, вращающийся

Оptionальные аксессуары

№	Описание
12ААК824	Горизонтальный держатель для проверки нутромера



Серия 521

- Для калибровки цифровых и аналоговых циферблатных индикаторов, рычажных измерителей, штангенциркулей с индикаторными головками и измерительных щупов с максимальным диапазоном измерения в 5 мм.



521-105

Метрические

№	Диапазон изм-й [мм]	Погрешность	Масса, [кг]
521-103	0-1	±0,2 мкм	7
521-105	0-5	±0,8 мкм	7,5



Спецификация

Цена деления	0,0002 мм
Повторяемость	0,2 мкм
Зажимная способность (стержень)	Ø 4-10 мм



Поверочная установка I-Checker

Серия 170

- В этом универсальном измерительном приборе производится калибровка всех видов измерительных головок, рычажных измерительных индикаторов и нутромеров Bore Gauges.
- Поставляется с программным обеспечением для измерения и анализа i-Pak.
- Измерительная поверхность из твердого сплава.



Спецификация

Разрешение	0,02 мкм/0,8 мкм
Привод	Электродвигатель
Скорость привода	Макс. 4 мм/с
Погрешность	$\pm(0,2+L/100)$ мкм в вертикальном положении $\pm(0,3+2L/100)$ мкм в горизонтальном положении L = измеренная длина (мм)
Измерительный блок	Линейный кодировщик с отражающим стеклом
Коэффициент расширения	$(8\pm 1) \times 10^{-6}/K$
Габариты	184 x 225 x 532 мм (Ш x Д x В)
Рабочая температура	20°C \pm 3°C
Источник питания	от 100 до 240 В пер. тока \pm 10%, 50/60 Гц
Масса	20 кг



Брошюра по i-Checker предоставляется по запросу.



170-321D

Метрические

№	Диапазон измерений	Погрешность	Примечания
170-321D	100 мм	$\pm(0,2+L/100)$ мкм в вертикальном положении $\pm(0,3+2L/100)$ мкм в горизонтальном положении L = измеренная длина (мм)	Программное обеспечение i-Pak поддерживает EN ISO 463 (2006), DIN 878 (1983), DIN 2270 (1985), DIN 879 (1983), VDI/VDE/DGQ 2618, JIS B7503 (2011) и т.д.



Компаратор для концевых мер длины "GBCS-250"

Серия 565

Ручной компаратор с двусторонними измерительными головками

- Концевые меры длины от 0,1 мм до 250 мм можно легко сравнить с эталонами GBCD-250.



№	Диапазон изм-й [мм]
565-150-01D	0,1-250

Спецификация

Разрешение	0,00001 мм (0,01 мкм)
Измерительный блок	Laser Hologage (верхний, нижний)
Измерительное усилие	0,7 Н (верхний) 0,2 Н (нижний)

Измерительные цилиндрические штифты

Серия 926

Этот полный набор калибр-пробок (цилиндров) имеет следующие преимущества:

- Включает 91 или 273 калибр-пробки для использования в измерительных лабораториях, в цеху или на сборке.



926-210



926-222

Набор из 273 элемента

№	Класс точности	Примечания
926-210	1	0,99-10,01 мм, шаг 0,1 мм 0 мм (номинал); +0,01 мм (увеличенный) и -0,01 мм (уменьшенный)
926-212	2	0,99-10,01 мм, шаг 0,1 мм 0 мм (номинал); +0,01 мм (увеличенный) и -0,01 мм (уменьшенный)

Набор из 91 элемента

№	Класс точности	Примечания
926-220	1	1-10 мм, шаг 0,1 мм
926-222	2	1-10 мм, шаг 0,1 мм

Спецификация

Погрешность	DIN 2269
Обработка	Высокоточная обработка, от впис. Ø 3 мм
Шероховатость	Ra ≤ 0,1 мкм
Твердость	HRC 60-62
Длина	до Ø 6 мм = 50 мм более Ø 6 мм = 70 мм
Комплектация	В деревянном футляре



Наборы стальных концевых мер длины
Страница 360



Стальные отдельные концевые меры длины
Страница 368



Наборы керамических концевых мер длины
Страница 370



Керамические отдельные концевые меры длины
Страница 373



Специальные концевые меры длины
Страница 374



Принадлежности для концевых мер длины
Страница 376

Концевые меры длины

Серия 516

Прецизионные концевые меры являются основными стандартами жизненно важными для контроля размеров и качества при изготовлении деталей. Митутойо предлагает широкий выбор концевых мер, доступны на выбор прямоугольные или квадратные, метрические или дюймовые, из стали или керамики.

Точность

Концевые меры, предлагаемые Митутойо, выполнены с высокой точностью так, что пользователи могут использовать их с полной уверенностью. Излишне говорить, что Митутойо создали систему единства измерений на свою продукцию, вплоть до центра метрологии управления Национального института передовой промышленной науки и технологии (AIST), и мы были сертифицированы правительством Японии в качестве аккредитованной лаборатории.

Сжатие

Техника притирки является одной из специальностей Митутойо. Наша передовая техника, разработанная на протяжении более чем полувека, позволяет достичь наилучшей плоскостности и шероховатости поверхности необходимой для концевых мер и таким образом максимизировать силу сжатия.

Сопrotивление истиранию и стабильность размеров стальных калибров

Высокоуглеродистая высокохромная сталь используется для удовлетворения различных характеристик материалов, необходимых для концевых мер. Наши передовые технологии термической обработки стальных калибров, которые включают в себя повторный высокий и низкий температурные циклы, одновременно достигается отличная стойкость к истиранию и сводит к минимуму возможность изменения длины с течением времени.

Керамические концевые меры

Керамические концевые меры изготовлены из керамики с высшей степенью точности, созданной с помощью ультрапрецизионной техники механической обработки Митутойо, что обеспечивает качество премиум класса.

1. Не поддаются коррозии

Антикоррозионная обработка не требуется, при нормальном обращении (т.е. с пальцами), а также при обеспечении простого технического обслуживания и хранения.

2. Нет неровностей, вызванных вмятинами, и т.д.

Так как керамический калибр очень жесткий, он не царапается и очень устойчив к образованию неровностей. Если появляется неровность, она легко может быть удалена с помощью специального керамического камня (Ceraston).

3. Износоустойчивость

Керамический калибр в 10 раз более износоустойчив, чем стальной.

4. Не изменяющий размеры

Керамические блоки не подвергаются усадке с течением времени.

5. Размеры четко обозначены

Черные символы обозначают номинальную длину, они вырезаны лазером и хорошо отличимы на белой поверхности калибра.

6. Немагнитная природа предотвращает загрязнение стальной стружкой

7. Высокая сила сжатия

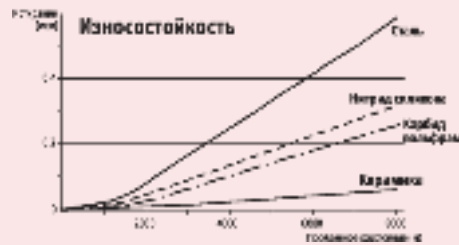
Превосходная плоскостность и кромки поверхности

8. Превосходные характеристики материала

Свойства \ Материал	Керамика (ZrO ₂)	Сталь (Fe)	Карбид (WC-Co)	Нитрид кремния (Si ₃ N ₄)
Твердость (HV)	1350	800	1650	1500
Коеф. теплового расширения (10 ⁻⁶ /K)	9,3±0,5	10,8±0,5	5,5±1,0	2
Сила изгиба (МПа)	1270	1960	1960	580
Вязкость разрушения K1c (МПа•м ^{1/2})	7	120	12	6,5
Модуль Юнга x10 ⁻⁴ (МПа)	20,6	20,6	61,8	28,4
Коеффициент Пуассона	0,3	0,3	0,2	0,3
Удельный вес	6,0	7,8	14,8	3,2
Теплопроводность (Вт/м•К)	2,9	54,4	79,5	16,7



Меры длины CERA



Меры длины CERA - Устойчивые к истиранию



Меры длины CERA - Немагнитные

Выбираем концевые меры

Концевые меры разработаны таким образом, чтобы удовлетворить любому типу размеру, ограничиваясь набором, используя минимальное количество. Наборы длинных концевых мер также доступны, если необходима большая длина, чем это предусмотрено стандартными наборами.

Наборы концевых мер выбирают в соответствии с минимальным шагом требуемой длины. Наборы износоустойчивых концевых мер необходимо использовать, если при применении есть вероятность быстрого износа крайних мер (и минимальные размеры для этого необходимы). Этот набор позволит сохранить множество концевых мер, ограничивая износ, стоимость замены будет гораздо меньше, чем полного набора.

Если набор содержит большое количество концевых мер, то количество необходимых мер для каждого конкретного случая может быть сокращено и число комбинаций увеличится. Будет сохранена точность и сокращен износ.

Также имеются специализированные наборы концевых мер для проверки микрометров и штангенциркулей.

Концевые меры длины

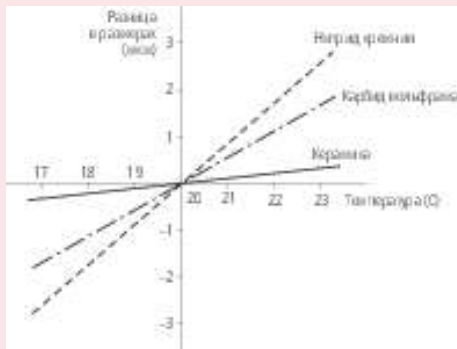
Серия 516

9. Близкий коэффициент расширения к стали

Коэффициент теплового расширения блока CERA очень похож на стальную концевую меру.

10. Высокая устойчивость к воздействию падения и удара

Материал блока концевых мер является одним из самых прочных видов керамики. Очень сложно сломать блок CERA в обычных условиях эксплуатации.



Отличия в размерах между некоторыми материалами и сталью, полученные при измерении деталей длиной 100 мм при каждой температуре.

Класс точности и применение

Следующая информация может быть использована для выбора класса концевой меры длины в зависимости от использования (определенных DIN861, BS4311, JIS B 7506 и EN ISO 3650).

Класс 2:

Эти концевые меры длины предназначены для использования в мастерских для установки на размер и калибровки приборов, а также точных приборов.

Класс 1:

Этот класс используется в области исследования для проверки точности соединений и калибровочных, а также для установки на размер электронных измерительных устройств.

Класс 0:

Эти концевые меры длины с более высокой точностью предназначены для использования в контролируемой среде при помощи квалифицированного персонала. В основном используется в качестве эталонов для создания высокоточных измерительных приборов и для калибровки концевых мер длины низкого качества.

Класс K:

Концевые меры длины этой точности предназначены для использования в комнате с контролируемым интервалом температур или калибровочной лаборатории. Они должны быть использованы в качестве эталонов по сравнению с другими концевыми мерами длины, которые калибруются по сравнению.

Сертификаты

ILAC

Международное Общество по Аккредитации Лабораторий- это международное сотрудничество членом по аккредитации и проверке лабораторий. Члены Общества подписали Соглашение о взаимном признании ILAC (MRA), которое гарантирует перекрестное утверждение сертификатов от аккредитованных лабораторий из других стран. Стороны, подписавшие соглашение ILAC представляют почти все европейские страны.

JCSS

Наборы калибровочных блоков Mitutoyo могут быть поставлены с Сертификатом калибровки JCSS (Система услуг по калибровке в Японии). Сертификат калибровки JCSS сравним, например, с Сертификатами калибровки DAkks, COFRAC, RvA или UKAS. Относительно ILAC данный результат калибровки может быть принят на международном уровне.

Набор стальных концевых мер длины на базе 1 мм

Серия 516 - База 1 мм

Данная таблица демонстрирует наиболее популярные конфигурации наборов этого типа. По поводу других вариантов комплектации вы можете связаться с компанией Mitutoyo.



Сертификат
контроля



Набор к.м.д. из 112 шт.



Набор к.м.д. из 103 шт.



Набор к.м.д. из 47 шт.

Спецификация

Погрешность

EN ISO 3650



Сертификат контроля

Плиток в наборе	№	Класс	Характеристики к.м.д.		
			Размер	Шаг	Количество
122	516-597-10	0	1,0005	-	1
	516-598-10	1	1,001 - 1,009	0,001	9
	516-599-10	2	1,01 - 1,49	0,01	49
			1,6 - 1,9	0,1	4
		0,5 - 24,5	0,5	49	
		30 - 100	10	8	
		25, 75	-	2	
112	516-938-10	0	1,0005	-	1
	516-939-10	1	1,001 - 1,009	0,001	9
	516-940-10	2	1,01 - 1,49	0,01	49
			0,5 - 24,5	0,5	49
103	516-942-10	0	1,005	-	1
	516-943-10	1	1,01 - 1,49	0,01	49
	516-944-10	2	0,5 - 24,5	0,5	49
			25 - 100	25	4
87	516-946-10	0	1,001 - 1,009	0,001	9
	516-947-10	1	1,01 - 1,49	0,01	49
	516-948-10	2	0,5 - 9,5	0,5	19
			10 - 100	10	10
47	516-958-10	0	1,005	-	1
	516-959-10	1	1,01 - 1,09	0,01	9
	516-960-10	2	1,1 - 1,9	0,1	9
			1 - 24	1	24
47	516-962-10	0	1,005	-	1
	516-963-10	1	1,01 - 1,19	0,01	19
	516-964-10	2	1,2 - 1,9	0,1	8
			1 - 9	1	9
46	516-995-10	0	1,001 - 1,009	0,001	9
	516-996-10	1	1,01 - 1,09	0,01	9
	516-997-10	2	1,1 - 1,9	0,1	9
			1 - 9	1	9
32	516-966-10	0	1,005	-	1
	516-967-10	1	1,01 - 1,09	0,01	9
	516-968-10	2	1,1 - 1,9	0,1	9
			1 - 9	1	9
8	516-115-10	0	25 - 200	25	8
	516-116-10	1			
	516-117-10	2	10 - 30	10	3
			60	-	1

Наборы стальных концевых мер длины на базе 1 мм с сертификатом JCSS

Серия 516 - База 1 мм

Данная таблица демонстрирует наиболее популярные конфигурации наборов этого типа. По поводу других вариантов комплектации вы можете связаться с компанией Mitutoyo.



Сертификат калибровки

Спецификация

Погрешность

EN ISO 3650



Набор к.м.д. из 112 шт.



Набор к.м.д. из 103 шт.



Набор к.м.д. из 47 шт.



Калибровочный сертификат JCSS

Эти наборы концевых мер поставляются с калибровочными сертификатами JCSS (Japan Calibration Service System).

Калибровочные сертификаты JCSS сопоставимы с, например, Калибровочными сертификатами DAKK S COFRAC, RVA или UKAS.

Этот результат калибровки принят на международном уровне.

Плиток в наборе	№	Класс	Характеристики к.м.д.		
			Размер	Шаг	Количество
122	516-596-60	K	1,0005	-	1
	516-597-60	0	1,001 - 1,009	0,001	9
	516-598-60	1	1,01 - 1,49	0,01	49
	516-599-60	2	1,6 - 1,9	0,1	4
			0,5 - 24,5	0,5	49
		30 - 100	10	8	
		25, 75	-	2	
112	516-937-60	K	1,0005	-	1
	516-938-60	0	1,001 - 1,009	0,001	9
	516-939-60	1	1,01 - 1,49	0,01	49
	516-940-60	2	0,5 - 24,5	0,5	49
25 - 100			25	4	
103	516-941-60	K	1,005	-	1
	516-942-60	0	1,01 - 1,49	0,01	49
	516-943-60	1	0,5 - 24,5	0,5	49
	516-944-60	2	25 - 100	25	4
87	516-945-60	K	1,001 - 1,009	0,001	9
	516-946-60	0	1,01 - 1,49	0,01	49
	516-947-60	1	0,5 - 9,5	0,5	19
	516-948-60	2	10 - 100	10	10
47	516-957-60	K	1,005	-	1
	516-958-60	0	1,01 - 1,09	0,01	9
	516-959-60	1	1,1 - 1,9	0,1	9
	516-960-60	2	1 - 24	1	24
25 - 100			25	4	
47	516-961-60	K	1,005	-	1
	516-962-60	0	1,01 - 1,19	0,01	19
	516-963-60	1	1,2 - 1,9	0,1	8
	516-964-60	2	1 - 9	1	9
10 - 100			10	10	
46	516-994-60	K	1,001 - 1,009	0,001	9
	516-995-60	0	1,01 - 1,09	0,01	9
	516-996-60	1	1,1 - 1,9	0,1	9
	516-997-60	2	1 - 9	1	9
10 - 100			10	10	
32	516-965-60	K	1,005	-	1
	516-966-60	0	1,01 - 1,09	0,01	9
	516-967-60	1	1,1 - 1,9	0,1	9
	516-968-60	2	1 - 9	1	9
			10 - 30	10	3
		60	-	1	
8	516-701-60	K	125 - 175	25	3
	516-702-60	0	200 - 250	50	2
	516-703-60	1	300 - 500	100	3
	516-704-60	2			
8	516-115-60	0	25 - 200	25	8
	516-116-60	1			
	516-117-60	2			

Набор стальных концевых мер длины на базе 2 мм

Серия 516 - База 2 мм

2мм концевые меры длины с минимальной длиной шага 2мм легко использовать и они не деформируются по сравнению с 1мм концевыми мерами длины.



Сертификат контроля



Набор к.м.д. из 88 шт.



Набор к.м.д. из 33 шт.

Плиток в наборе	№	Класс	Характеристики к.м.д.			
			Размер	Шаг	Количество	
88	516-503-10	1	1,0005	-	1	
			2,001 - 2,009	0,001	9	
			2,01 - 2,49	0,01	49	
			0,5 - 9,5	0,5	19	
			10 - 100	10	10	
46	516-507-10	1	2,001 - 2,009	0,001	9	
			516-508-10	2	2,01 - 2,09	0,01
				2,1 - 2,9	0,1	9
				1 - 9	1	9
				10 - 100	10	10
516-510-10				0	2,005	-
516-511-10	1	2,01 - 2,09	0,01	9		
		516-512-10	2	2,1 - 2,9	0,1	9
			1 - 9	1	9	
			10 - 30	10	3	
			60 / 100		2	

Спецификация

Погрешность

EN ISO 3650



Сертификат контроля

Наборы тонких стальных концевых мер длины

Серия 516

- Набор тонких концевых мер длины; с шагом 0,001 мм, с шагом 0,05 мм



Сертификат контроля



Сертификат калибровки

Пример заказа: Чтобы заказать набор из 18 концевых мер длины 1-го класса точности, соответствующих стандартам ISO, с сертификатом калибровки, выбирайте код 516-975-60

Плиток в наборе	№	Соответствующий стандарт/ класс точности и № суффикса *	Характеристики к.м.д.		
			Размер	Шаг	Количество
18	516-974	(Класс 0): -X0	0,991 - 0,999	0,001	9
	516-975	(Класс 1): -X0	1,001 - 1,009	0,001	9
	516-976	(Класс 2): -X0			
9	516-981	(Класс K): -X0	1,001 - 1,009	0,001	9
	516-982	(Класс 0): -X0			
	516-983	(Класс 1): -X0			
	516-984	(Класс 2): -X0			
9	516-985	(Класс K): -X0	0,991 - 0,999	0,001	9
	516-986	(Класс 0): -X0			
	516-987	(Класс 1): -X0			
	516-988	(Класс 2): -X0			
9	516-990	(Класс 0): -X0	0,1 - 0,5	0,05	9
	516-991	(Класс 1): -X0			
	516-992	(Класс 2): -X0			

Спецификация

Погрешность

EN ISO 3650



Набор к.м.д. из 18 шт.

Суффикс № (-X) для выбора сертификата ISO/DIN/JIS		
Суффикс №	Сертификат инспекции	Сертификат калибровки
		JCSS
1	○	—
6	○	○

Наборы твердосплавных концевых мер длины

Спецификация

Погрешность

EN ISO 3650

Серия 516 - Наборы твердосплавных плоскопараллельных концевых мер длины



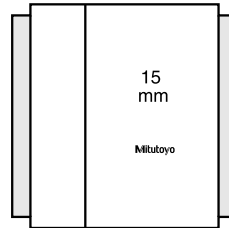
Сертификат контроля



Сертификат контроля



Набор из 2-х твердосплавных к.м.д.



Защитные к.м.д. (выделены серым цветом) устанавливаются с обеих сторон к.м.д., чтобы защитить от износа, вызванного контактом с деталью.

Плиток в наборе	№	Характеристики к.м.д.			
		Класс	Размер	Шаг	Количество
2	516-807-10	0	1	-	2
	516-806-10	1			
2	516-803-10	0	2	-	2
	516-802-10	1			

Набор стальных концевых мер длины для поверки микрометров

Серия 516



Сертификат калибровки



Сертификат контроля

С сертификатом калибровки

Плиток в наборе	№	Класс	Калибровочные/Стандартные приложения	Характеристики к.м.д.
10	516-580-60	0	Для микрометров с шагом шпинделя 2 мм (QuantuMike)	2,2/ 4,8/ 7,8/ 10,4/ 12/ 15,2/ 17,4/ 19,6/ 22,6/ 25 мм
	516-581-60	1		
	516-582-60	2		
10	516-106-60	0	EN ISO 3611	2,5/ 5,1/ 7,7/ 10,3/ 12,9/ 15/ 17,6/ 20,2/ 22,8/ 25 мм, оптический калибр (толщина = 12 мм)
	516-107-60	1	DIN 863 (1999)	
	516-108-60	2	VDI/VDE/DGQ 2618	
10	516-135-60	0	EN ISO 3611	2,5/ 5,1/ 7,7/ 10,3/ 12,9/ 15/ 17,6/ 20,2/ 22,8/ 25 мм, Micro Checker, оптический калибр (толщина = 12 мм)
	516-136-60	1	DIN 863 (1999)	
	516-137-60	2	VDI/VDE/DGQ 2618	

С сертификатом инспекции

Плиток в наборе	№	Класс	Калибровочные/Стандартные приложения	Характеристики к.м.д.
10	516-580-10	0	Для микрометров с шагом шпинделя 2 мм (QuantuMike)	2,2/ 4,8/ 7,8/ 10,4/ 12/ 15,2/ 17,4/ 19,6/ 22,6/ 25 мм
	516-581-10	1		
	516-582-10	2		
10	516-106-10	0	EN ISO 3611	2,5/ 5,1/ 7,7/ 10,3/ 12,9/ 15/ 17,6/ 20,2/ 22,8/ 25 мм, оптический калибр (толщина = 12 мм)
	516-107-10	1	DIN 863 (1999)	
	516-108-10	2	BDI/VDE/DGQ 2618	
10	516-135-10	0	EN ISO 3611	2,5/ 5,1/ 7,7/ 10,3/ 12,9/ 15/ 17,6/ 20,2/ 22,8/ 25 мм, Micro Checker, оптический калибр (толщина = 12 мм)
	516-136-10	1	DIN 863 (1999)	
	516-137-10	2	VDI/VDE/ DGQ 2618	

Спецификация

Погрешность

EN ISO 3650



516-107-10



Micro checker

(См. отдельное описание ниже в этой главе)

Набор стальных концевых мер длины для поверки штангенциркулей

Серия 516



Сертификат контроля

С сертификатом контроля

Плиток в наборе	№	Класс	Масса,	Калибровочные/Стандартные приложения	Характеристики к.м.д.
4	516-526-10	1	1,72	EN ISO 13385-1	4 меры: 10; 30; 50; 125 мм, установочное кольцо (Ø4 мм, Ø10 мм), цилиндрическая мера (Ø 10 мм), перчатка
	516-527-10	2	1,72		
3	516-124-10	1	1,72	DIN 862 (1988)	3 меры: 30; 41,3; 131,4 мм, установочное кольцо (Ø4 мм, Ø25 мм), перчатка
	516-125-10	2	1,72		



516-526



516-124

Штатив для концевых мер длины для поверки микрометров

Серия 516 - Micro Checker

- Для безопасного держания стопки из концевых мер для проверки микрометра.
- Может использоваться вертикально и горизонтально.
- Параллельность измерительных поверхностей микрометра проверяется оптическим калибром, который можно прикрепить к стенду для удобства использования.



Метрические

Micro Checker (только стойка)

№	Применимы наборы концевых мер длины	Применимый размер концевых мер длины (мм) [мм]
516-607	516-106-xx, 516-107-xx, 516-108-xx, 516-156-xx, 516-157-xx, 516-158-xx	2,5/ 5,1/ 7,7/ 10,3/ 12,9/ 15/ 17,6/ 20,2/ 22,8/ 25

Стальные отдельные концевые меры длины

Метрические меры длины ≤ 1,19 мм

Пример: для заказа соответствующей стандартам ISO концевой меры 0,1 мм 1-го класса точности с сертификатом калибровки JCSS выберите код 611821-036.



Сертификат калибровки



Сертификат контроля

Длина [мм]	№	Длина [мм]	№	Длина [мм]	№
0,1	611821	0,53	611894	0,96	611937
0,11	611860	0,54	611895	0,97	611938
0,12	611861	0,55	611896	0,98	611939
0,13	611862	0,56	611897	0,99	611940
0,14	611863	0,57	611898	0,991	611551
0,15	611822	0,58	611899	0,992	611552
0,16	611864	0,59	611900	0,993	611553
0,17	611865	0,6	611901	0,994	611554
0,18	611866	0,61	611902	0,995	611555
0,19	611867	0,62	611903	0,996	611556
0,2	611823	0,63	611904	0,997	611557
0,21	611868	0,64	611905	0,998	611558
0,22	611869	0,65	611906	0,999	611559
0,23	611870	0,66	611907	1	611611
0,24	611871	0,67	611908	1,0005	611520
0,25	611824	0,68	611909	1,001	611521
0,26	611872	0,69	611910	1,002	611522
0,27	611873	0,7	611911	1,003	611523
0,28	611874	0,71	611912	1,004	611524
0,29	611875	0,72	611913	1,005	611525
0,3	611825	0,73	611914	1,006	611526
0,31	611876	0,74	611915	1,007	611527
0,32	611877	0,75	611916	1,008	611528
0,33	611878	0,76	611917	1,009	611529
0,34	611879	0,77	611918	1,01	611561
0,35	611826	0,78	611919	1,02	611562
0,36	611880	0,79	611920	1,03	611563
0,37	611881	0,8	611921	1,04	611564
0,38	611882	0,81	611922	1,05	611565
0,39	611883	0,82	611923	1,06	611566
0,4	611827	0,83	611924	1,07	611567
0,41	611884	0,84	611925	1,08	611568
0,42	611885	0,85	611926	1,09	611569
0,43	611886	0,86	611927	1,1	611570
0,44	611887	0,87	611928	1,11	611571
0,45	611828	0,88	611929	1,12	611572
0,46	611888	0,89	611930	1,13	611573
0,47	611889	0,9	611931	1,14	611574
0,48	611890	0,91	611932	1,15	611575
0,49	611891	0,92	611933	1,16	611576
0,5	611506	0,93	611934	1,17	611577
0,51	611892	0,94	611935	1,18	611578
0,52	611893	0,95	611936	1,19	611579

Для уточнения цен обратитесь к онлайн-каталогу

Для уточнения цен обратитесь к онлайн-каталогу

Для уточнения цен обратитесь к онлайн-каталогу

Для уточнения цен обратитесь к онлайн-каталогу

Спецификация

Погрешность

EN ISO 3650

Суффикс № (-XXX) для выбора сертификата

ISO 9001/15	Класс	Сертификат калибровки	Сертификат контроля
-016	1	○	○
-021	0	○	—
-026	0	○	○
-031	1	○	—
-036	1	○	○
-041	2	○	—
-046	2	○	○



Сертификат контроля



Калибровочный сертификат JCSS

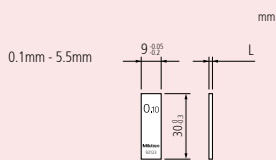
Эти наборы концевых мер поставляются с калибровочными сертификатами JCSS (Japan Calibration Service System). Калибровочные сертификаты JCSS сопоставимы с, например, Калибровочными сертификатами DAKKS COFRAC, RVA или UKAS. Этот результат калибровки принят на международном уровне.

Стальные отдельные концевые меры длины

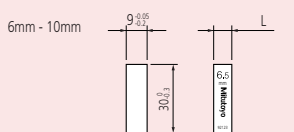
Метрические меры длины ≤ 1000 мм

Суффикс № (-XXXX)
для выбора сертификата

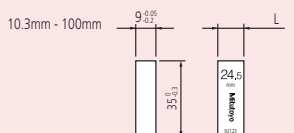
Суффикс №	Класс	Сертификат	Государственный стандарт
-016	K	○	○
-021	0	○	○
-036	0	○	○
-031	1	○	○
-036	1	○	○
-041	2	○	○
-046	2	○	○



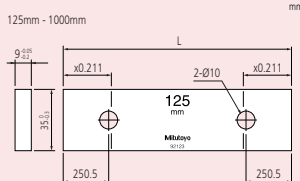
Номинальная длина: 0.1 мм - 5.5 мм



Номинальная длина: 6 мм - 10 мм



Номинальная длина: 10.3 мм - 100 мм



Номинальная длина: 125 мм - 1000 мм

Длина [мм]	№
1,2	611580
1,21	611581
1,22	611582
1,23	611583
1,24	611584
1,25	611585
1,26	611586
1,27	611587
1,28	611588
1,29	611589
1,3	611590
1,31	611591
1,32	611592
1,33	611593
1,34	611594
1,35	611595
1,36	611596
1,37	611597
1,38	611598
1,39	611599
1,4	611600
1,41	611601
1,42	611602
1,43	611603
1,44	611604
1,45	611605
1,46	611606
1,47	611607
1,48	611608
1,49	611609
1,5	611641
1,6	611516
1,7	611517
1,8	611518
1,9	611519
2	611612
2,0005	611690
2,001	611691
2,002	611692
2,003	611693
2,004	611694
2,005	611695
2,006	611696
2,007	611697
2,008	611698
2,009	611699
2,01	611701
2,02	611702
2,03	611703
2,04	611704
2,05	611705
2,06	611706
2,07	611707
2,08	611708
2,09	611709
2,1	611710
2,11	611711
2,12	611712
2,13	611713
2,14	611714
2,15	611715

Длина [мм]	№
2,16	611716
2,17	611717
2,18	611718
2,19	611719
2,2	611720
2,21	611721
2,22	611722
2,23	611723
2,24	611724
2,25	611725
2,26	611726
2,27	611727
2,28	611728
2,29	611729
2,3	611730
2,31	611731
2,32	611732
2,33	611733
2,34	611734
2,35	611735
2,36	611736
2,37	611737
2,38	611738
2,39	611739
2,4	611740
2,41	611741
2,42	611742
2,43	611743
2,44	611744
2,45	611745
2,46	611746
2,9	611753
3	611613
3,5	611643
4	611614
4,5	611644
5	611615
5,1	611850
5,5	611645
6	611616
6,5	611646
7	611617
7,5	611647
7,7	611851
8	611618
8,5	611648
9	611619
9,5	611649
10	611671
10,3	611852
10,5	611650
11	611621
11,5	611651
12	611622
12,5	611652
12,9	611853
13	611623
13,5	611653
14	611624
14,5	611654



Сертификат контроля



Сертификат калибровки

Длина [мм]	№
	1398320417631
2,47	611747
2,48	611748
2,49	611749
2,5	611642
2,6	611750
2,7	611751
2,8	611752
15	611625
15,5	611655
16	611626
16,5	611656
17	611627
17,5	611657
17,6	611854
18	611628
18,5	611658
19	611629
19,5	611659
20	611672
20,2	611855
20,5	611660
21	611631
21,5	611661
22	611632
22,5	611662
22,8	611856
23	611633
23,5	611663
24	611634
24,5	611664
25	611635
25,25	611754
30	611673
35	611755
40	611674
41,3	611857
45	611756
50	611675
60	611676
70	611677
75	611801
80	611678
90	611679
100	611681
125	611802
131,4	611858
150	611803
175	611804
200	611682
250	611805
300	611683
400	611684
500	611685
600	611840
700	611841
750	611842
800	611843
900	611844
1000	611845

Наборы керамических концевых мер длины

Серия 516 - База 1 мм

Пример заказа: Чтобы заказать набор из 112 концевых мер 1-го класса точности, соответствующих стандартам ISO, с сертификатом калибровки JCSSS выбирайте 516-339-60.



Сертификат калибровки



Сертификат контроля

Плиток в наборе	№	Стандарт / класс точности и суффикс № *	Характеристики к.м.д.		
			Размер	Шаг	Количество
112	516-337	(Класс K): -X0	1,0005	-	1
	516-338	(Класс 0): -X0	1,001 - 1,009	0,001	9
	516-339	(Класс 1): -X0	1,01 - 1,49	0,01	49
	516-340	(Grade 2): -X0	0,5 - 24,5	0,5	49
			25 - 100	25	4
103	516-341	(Класс K): -X0	1,005	-	1
	516-342	(Класс 0): -X0	1,01 - 1,49	0,01	49
	516-343	(Класс 1): -X0	0,5 - 24,5	0,5	49
	516-344	(Класс 2): -X0	25 - 100	25	4
88	516-370	(Класс 0): -X0	1,0005	-	1
	516-371	(Класс 1): -X0	1,001 - 1,009	0,001	9
	516-372	(Класс 2): -X0	1,01 - 1,49	0,01	49
			0,5 - 9,5	0,5	19
			10 - 100	10	10
87	516-345	(Класс K): -X0	1,001 - 1,009	0,001	9
	516-346	(Класс 0): -X0	1,01 - 1,49	0,01	49
	516-347	(Класс 1): -X0	0,5 - 9,5	0,5	19
	516-348	(Класс 2): -X0	10 - 100	10	10
76	516-349	(Класс K): -X0	1,005	-	1
	516-350	(Класс 0): -X0	1,01 - 1,49	0,01	49
	516-351	(Класс 1): -X0	0,5 - 9,5	0,5	19
	516-352	(Класс 2): -X0	10 - 40	10	4
50 - 100			25	3	
56	516-353	(Класс K): -X0	0,5	-	1
	516-354	(Класс 0): -X0	1,001 - 1,009	0,001	9
	516-355	(Класс 1): -X0	1,01 - 1,09	0,01	9
	516-356	(Класс 2): -X0	1,1 - 1,9	0,1	9
1 - 24			1	24	
			25 - 100	25	4
47	516-357	(Класс K): -X0	1,005	-	1
	516-358	(Класс 0): -X0	1,01 - 1,09	0,01	9
	516-359	(Класс 1): -X0	1,1 - 1,9	0,1	9
	516-360	(Класс 2): -X0	1 - 24	1	24
25 - 100			25	4	
47	516-361	(Класс K): -X0	1,005	-	1
	516-362	(Класс 0): -X0	1,01 - 1,19	0,01	19
	516-363	(Класс 1): -X0	1,2 - 1,9	0,1	8
	516-364	(Класс 2): -X0	1 - 9	1	9
10 - 100			10	10	
46	516-394	(Класс K): -X0	1,001 - 1,009	0,001	9
	516-395	(Класс 0): -X0	1,01 - 1,09	0,01	9
	516-396	(Класс 1): -X0	1,1 - 1,9	0,1	9
	516-397	(Класс 2): -X0	1 - 9	1	9
10 - 100			10	10	
34	516-178	(Класс K): -X0	1,0005	-	1
	516-179	(Класс 0): -X0	1,001 - 1,009	0,001	9
	516-180	(Класс 1): -X0	1,01 - 1,09	0,01	9
	516-181	(Класс 2): -X0	1,1 - 1,9	0,1	9
1 - 5			1	5	
			10	-	1
32	516-365	(Класс K): -X0	1,005	-	1
	516-366	(Класс 0): -X0	1,01 - 1,09	0,01	9
	516-367	(Класс 1): -X0	1,1 - 1,9	0,1	9
	516-368	(Класс 2): -X0	1 - 9	1	9
10 - 30			10	3	
			60	-	1
8	516-731	(Класс K): -X0	125 - 175	25	3
	516-732	(Класс 0): -X0	200 - 250	50	2
	516-734	(Класс 2): -X0	300 - 500	100	3
	516-733	(Класс 1): -X0			

Спецификация

Погрешность

EN ISO 3650

Суффикс № (-X)		
для выбора сертификата		
ISO/DIN/JIS		
Суффикс №	Сертификат калибровки	Сертификат контроля
1	○	○
6	○	○



Набор к.м.д. из 112 шт.



Набор к.м.д. из 56 шт.



Набор к.м.д. из 32 шт.

Спецификация

Погрешность

EN ISO 3650

Суффикс № (-X) для выбора сертификата ISO/DIN/JIS		
Суффикс №	Свойства измерителя	Сертификат калибровки
1	○	○
6	○	○

Наборы керамических концевых мер длины тонкие

Серия 516 - шаг 0,001 мм

- Набор тонких концевых мер длины;
- С шагом 0,001 мм

Пример: чтобы заказать набор из 18-ти концевых мер длины 1-го класса точности, выбирайте код 516-375-60



Сертификат калибровки



Сертификат контроля



Набор к.м.д. из 18 шт.

Набор к.м.д. из 9 шт.

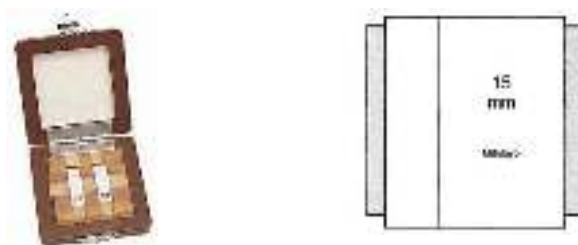
Плиток в наборе	№	Соответствующий стандарт/ класс точности и № суффикса * ISO/DIN/JIS	Характеристики к.м.д.		
			Размер	Шаг	Количество
18	516-373	(Класс K): -X0	0,991 - 0,999	0,001	9
	516-374	(Класс 0): -X0			
	516-375	(Класс 1): -X0			
	516-376	(Класс 2): -X0			
9	516-381	(Класс K): -X0	1,001 - 1,009	0,001	9
	516-382	(Класс 0): -X0			
	516-383	(Класс 1): -X0			
	516-384	(Класс 2): -X0			
9	516-385	(Класс K): -X0	0,991 - 0,999	0,001	9
	516-386	(Класс 0): -X0			
	516-387	(Класс 1): -X0			
	516-388	(Класс 2): -X0			

Наборы керамических износостойких концевых мер длины

Серия 516 - Наборы керамических концевых мер длины CERA



Сертификат контроля



Набор мер длины CERA 2

Защитные к.м.д. (выделены серым цветом выше) располагаются с каждой стороны к.м.д. для сбора мусора, возникающего в результате контакта рабочих деталей.

Плиток в наборе	№	Класс	Характеристики к.м.д.		
			Размер	Шаг	Количество
2	516-832-10	0	1	-	2
	516-833-10	1			
2	516-830-10	0	2	-	2
	516-831-10	1			

Спецификация

Погрешность

EN ISO 3650



Концевые меры и сертификат контроля Mitutoyo

Сертификат контроля поставляется со всеми к.м.д. Mitutoyo с серийным номером на коробке набора и идентификационным номером на каждой мере. Указывается отклонение каждой меры от номинала. С помощью компаратора каждая мера сравнивается с эталоном. К.м.д. класса K измеряются с помощью интерферометра.

Набор керамических концевых мер длины для поверки микрометров

Серия 516



Сертификат
калибровки



Сертификат
контроля

С сертификатом калибровки

Плиток в наборе	№	Класс	Калибровочные/Стандартные приложения	Характеристики к.м.д.
10	516-390-60	0	Особенно для микрометров с шагом шпинделя 2 мм (QuantuMike)	2,2/ 4,8/ 7,8/ 10,4/ 12/ 15,2/ 17,4/ 19,6/ 22,6/ 25 мм
	516-391-60	1		
	516-392-60	2		
10	516-156-60	0	EN ISO 3611	2,5/ 5,1/ 7,7/ 10,3/ 12,9/ 15/ 17,6/ 20,2/ 22,8/ 25 мм, оптический калибр (толщина = 12 мм)
	516-157-60	1	DIN 863 (1999)	
	516-158-60	2	BDI/VDE/DGQ 2618	
10	516-185-60	0	EN ISO 3611	2,5/ 5,1/ 7,7/ 10,3/ 12,9/ 15/ 17,6/ 20,2/ 22,8/ 25 мм, Micro Checker, оптический калибр (толщина = 12 мм)
	516-186-60	1	DIN 863 (1999)	
	516-187-60	2	BDI/VDE/DGQ 2618	

С сертификатом инспекции

Плиток в наборе	№	Класс	Калибровочные/Стандартные приложения	Характеристики к.м.д.
10	516-390-10	0	Особенно для микрометров с шагом шпинделя 2 мм (QuantuMike)	2,2/ 4,8/ 7,8/ 10,4/ 12/ 15,2/ 17,4/ 19,6/ 22,6/ 25 мм
	516-391-10	1		
	516-392-10	2		
10	516-156-10	0	EN ISO 3611	2,5/ 5,1/ 7,7/ 10,3/ 12,9/ 15/ 17,6/ 20,2/ 22,8/ 25 мм, оптический калибр (толщина = 12 мм)
	516-157-10	1	DIN 863 (1999)	
	516-158-10	2	BDI/VDE/DGQ 2618	
10	516-185-10	0	EN ISO 3611	2,5/ 5,1/ 7,7/ 10,3/ 12,9/ 15/ 17,6/ 20,2/ 22,8/ 25 мм, Micro Checker, оптический калибр (толщина = 12 мм)
	516-186-10	1	DIN 863 (1999)	
	516-187-10	2	BDI/VDE/DGQ 2618	

Спецификация

Погрешность

EN ISO 3650



516-391-10



Micro checker 516-607
применимые наборы к.м.д.
516-156, 516-157, 516-158

Набор керамических концевых мер длины для поверки штангенциркулей

Серия 516



Сертификат
контроля

Плиток в наборе	№	Класс	Масса	Калибровочные/Стандартные приложения	Характеристики к.м.д.
4	516-566-10	1	1,72	EN ISO 13385-1	4 меры: 10; 30; 50; 125 мм, установочное кольцо (Ø4 мм, Ø10 мм), цилиндрическая мера (Ø 10 мм), перчатка
	516-567-10	2	1,72		
3	516-150-10	1	1,72	DIN 862 (1988)	3 меры: 30; 41,3; 131,4 мм, установочное кольцо (Ø4 мм, Ø25 мм), перчатка
	516-151-10	2	1,72		



516-566-10

Отдельные керамические концевые меры длины

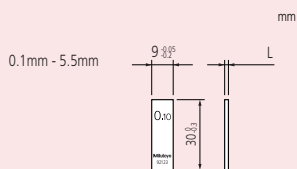
Спецификация

Погрешность

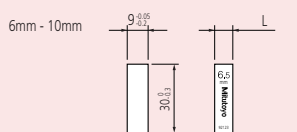
EN ISO 3650

Суффикс № (-XXXX) для выбора сертификата

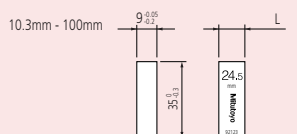
Суффикс №	Класс	Сертификат производителя	Сертификат калибровки
-016	K	○	○
-021	0	○	○
-026	0	○	○
-031	1	○	○
-036	1	○	○
-041	2	○	○
-046	2	○	○



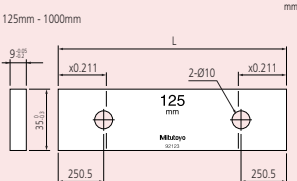
Номинальная длина: 0.1 мм - 5.5 мм



Номинальная длина: 6 мм - 10 мм



Номинальная длина: 10.3 мм - 100 мм



Номинальная длина: 125 мм - 1000 мм

Метрические меры длины

Пример заказа: чтобы заказать соответствующую стандартам ISO концевую меру 0,5 мм 1-го класса точности с сертификатом JCSS, выбирайте код 613506-036.



Сертификат калибровки



Сертификат контроля

Длина [мм]	№
0,5	613506
0,991	613551
0,992	613552
0,993	613553
0,994	613554
0,995	613555
0,996	613556
0,997	613557
0,998	613558
0,999	613559
1	613611
1,0005	613520
1,001	613521
1,002	613522
1,003	613523
1,004	613524
1,005	613525
1,006	613526
1,007	613527
1,008	613528
1,009	613529
1,01	613561
1,02	613562
1,03	613563
1,04	613564
1,05	613565
1,06	613566
1,07	613567
1,08	613568
1,09	613569
1,1	613570
1,11	613571
1,12	613572
1,13	613573
1,14	613574
1,15	613575
1,16	613576
1,17	613577
1,18	613578
1,19	613579
1,2	613580
1,21	613581
1,22	613582
1,23	613583
1,24	613584
1,25	613585
1,26	613586
1,27	613587
1,28	613588
1,29	613589

Длина [мм]	№
1,3	613590
1,31	613591
1,32	613592
1,33	613593
1,34	613594
1,35	613595
1,36	613596
1,37	613597
1,38	613598
1,39	613599
1,4	613600
1,41	613601
1,42	613602
1,43	613603
1,44	613604
1,45	613605
1,46	613606
1,47	613607
1,48	613608
1,49	613609
1,5	613641
1,6	613516
1,7	613517
1,8	613518
1,9	613519
2	613612
2,5	613642
3	613613
3,5	613643
4	613614
4,5	613644
5	613615
5,1	613850
5,5	613645
6	613616
6,5	613646
7	613617
7,5	613647
7,7	613851
8	613618
8,5	613648
9	613619
9,5	613649
10	613671
10,3	613852
10,5	613650
11	613621
11,5	613651
12	613622
12,5	613652

Длина [мм]	№
12,9	613853
13	613623
13,5	613653
14	613624
14,5	613654
15	613625
15,5	613655
16	613626
16,5	613656
17	613627
17,5	613657
17,6	613854
18	613628
18,5	613658
19	613629
19,5	613659
20	613672
20,2	613855
20,5	613660
21	613631
21,5	613661
22	613632
22,5	613662
22,8	613856
23	613633
23,5	613663
24	613634
25	613635
25,25	613754
30	613673
35	613755
40	613674
41,3	613857
45	613756
50	613675
60	613676
70	613677
75	613801
80	613678
90	613679
100	613681
125	613802
131,4	613858
150	613803
175	613804
200	613682
250	613805
300	613683
400	613684
500	613685

Концевые меры длины с калиброванным СТЕ

Концевые меры длины

Эти к.м.д. с калиброванным коэффициентом термического расширения (СТЕ).

Они обладают следующими преимуществами:

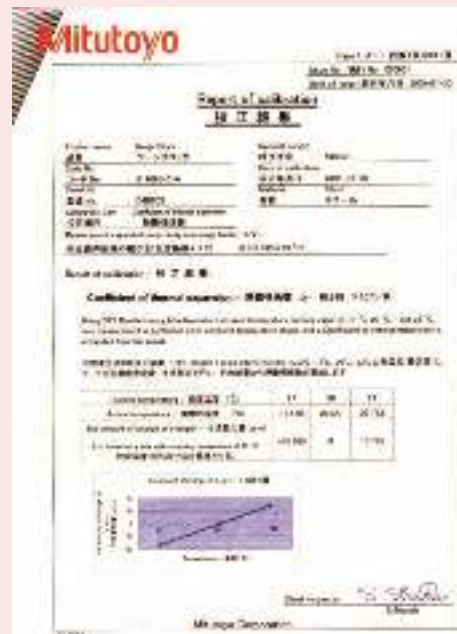
- Mitutoyo предлагает высококлассные концевые меры (стальные и керамические), которые превосходят меры К-класса, благодаря их качеству поддерживаемому лучшими технологиями Mitutoyo.
- Точное определение коэффициента температурного расширения достигается за счёт использования собственного двойного интерферометра (DFI)
- Длина каждой концевой меры откалибрована на высокоточной интерферометрической системе (GBI)
- Погрешность коэффициента температурного расширения: $0,035 \times 10^{-6} / \text{K}$ ($k=2$).
- Погрешность измерения длины: 30 нм ($k=2$), для 100 мм мер.



Сертификат калировки

Спецификация

Погрешность	Класс К по JIS/DIN/ISO
Длина	100-500 мм



К каждой к.м.д. прилагается заводской сертификат калировки.



№	Погрешность	Длина [мм]
613681-01B	Класс К по JIS/DIN/ISO	100
613802-01B	Класс К по JIS/DIN/ISO	125
613803-01B	Класс К по JIS/DIN/ISO	150
613804-01B	Класс К по JIS/DIN/ISO	175
613682-01B	Класс К по JIS/DIN/ISO	200
613805-01B	Класс К по JIS/DIN/ISO	250
613683-01B	Класс К по JIS/DIN/ISO	300
613684-01B	Класс К по JIS/DIN/ISO	400
613685-01B	Класс К по JIS/DIN/ISO	500

Сталь

№	Погрешность	Длина [мм]
611681-01B	Класс К по JIS/DIN/ISO	100
611802-01B	Класс К по JIS/DIN/ISO	125
611803-01B	Класс К по JIS/DIN/ISO	150
611804-01B	Класс К по JIS/DIN/ISO	175
611682-01B	Класс К по JIS/DIN/ISO	200
611805-01B	Класс К по JIS/DIN/ISO	250
611683-01B	Класс К по JIS/DIN/ISO	300
611684-01B	Класс К по JIS/DIN/ISO	400
611685-01B	Класс К по JIS/DIN/ISO	500

Керамические меры длины ZERO

Плоскопараллельные концевые меры со сверхнизким коэффициентом линейного расширения

- Коэффициент температурного расширения при температуре $20 \pm 1^\circ\text{C}$ более чем в 500 раз меньше, чем у стали.
- Размеры и коэффициент температурного расширения практически не изменяются со временем.
- Малый вес и простота в использовании.
- Не подвержены коррозии
- Изготовлены из немагнитного материала



Сертификат калибровки

Спецификация

Материал	Керамика со сверхнизким коэффициентом линейного расширения
Погрешность	Класс К по ISO/JIS/DIN
Класс*1	К
Стандартные принадлежности	Сертификат контроля, сертификат калибровки и специальный алюминиевый кейс
Внешний вид	Прямоугольные, черные
Коэффициент теплового расширения*2	$0 \pm 0,02 \times 10^{-6}/\text{K}$ (при 20°C)
Плотность*2	$2,5 \text{ g/cm}^3$
Твердость по Виккерсу*2	826HV10 (по нормативу JIS R 1610 "Проверка на твердость по Виккерсу высокопрочных керамических изделий")
	*1: Если вас не устраивает класс точности К и вы хотите приобрести концевые меры другого класса, обращайтесь в компанию Mitutoyo. *2: Данные, заявленные поставщиком материала.



№	Погрешность	Длина [мм]
617673-016	Класс К по ISO/JIS/DIN	30
617675-016	Класс К по ISO/JIS/DIN	50
617681-016	Класс К по ISO/JIS/DIN	100
617682-016	Класс К по ISO/JIS/DIN	200
617683-016	Класс К по ISO/JIS/DIN	300
617684-016	Класс К по ISO/JIS/DIN	400
617685-016	Класс К по ISO/JIS/DIN	500
617840-016	Класс К по ISO/JIS/DIN	600
617841-016	Класс К по ISO/JIS/DIN	700
617843-016	Класс К по ISO/JIS/DIN	800
617844-016	Класс К по ISO/JIS/DIN	900
617845-016	Класс К по ISO/JIS/DIN	1000
516-771-60	Класс К по ISO/JIS/DIN	Набор всех вышеперечисленных

Сравнительные характеристики материалов калибров

	ZERO CERA BLOCK	Низкое увеличительное стекло	CERA BLOCK	Сталь	Вольфрам карбид
Коэффициент теплового расширения ($10^{-6}/\text{K}$)	$0 \pm 0,02^{*2) *3)}$	$0 \pm 0,02^{*2) *3)}$	$9,3 \pm 0,5$	$10,8 \pm 0,5$	$5,5 \pm 1$
Теплопроводность (Вт / м * К)	3,7	1,7	2,9	54,4	79,5
Определение тяжести	2,5	2,55	6	7,8	14,8
модуль Юнга (ГПа)	130	90	206	206	618
коэффициент Пуассона	0,3	0,25	0,3	0,3	0,2
прочность на изгиб (3 точки) (МПа)	210	143	1270	1960	1960
вязкость разрушения (МПа*м ^{1/2})	1,2	$0,69^{*4)}$	7	120	12
твёрдость по Виккерсу (HV)	826 ^{*3)}	680	1350	800	1650

1) Материал для продуктов Митутойо

2) Значение при 20°C

3) Заявленное значение поставщиком материала

4) Измеренное значение поставщиком материала (справка)

Принадлежности концевых мер длины

Серия 516

Специально разработаны для концевых мер длины большой длины (более 100 мм), которые имеют два отверстия для крепления



516-605

№	В комплекте
516-605	Держатель А (619031)- 1 шт
	Держатель В (619032)- 1 шт
	Держатель С (619033)- 1 шт
	Держатель D (619034)- 1 шт
	Держатель Е (619035)- 1 шт
	Адаптор (619036)- 3 шт
	Основание держателя 35 мм (619009)- 1 шт
Полукруглая губка 12 мм (619013)- 2 шт	
Плоская губка (619018)- 2 шт	
Метчик (619019)- 1 шт	



Со стяжными кройштейнами

- Две призмы на комплект.
- Стяжные кронштейны с углом 90°.
- Контактные поверхности отшлифованы и отполированы.
- Предназначена в качестве крепления для проверки цилиндрических механически обработанных с высокой точностью деталей.



Держатели В и С :

Предназначены для соединения двух длинных концевых мер длины с другими мерами до 35 мм (Держатель В) или 140 мм (Держатель С). Также используются для крепления губок с помощью двух адаптеров.

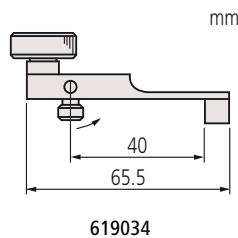
Держатель В : 619032 (R макс.= 90 мм - L= 126 мм)

Держатель С : 619033 (R макс.= 200 мм - L= 236 мм)

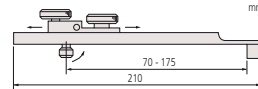


Держатель D : 619034

Используется для соединения с основанием держателя.

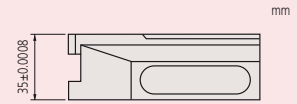


619034

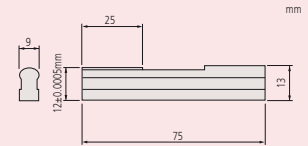


Держатель Е : 619035

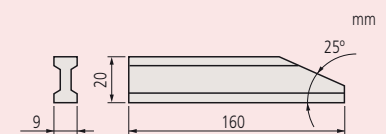
Используется для соединения с основанием держателя вместе с другими к.м.д. до 125 мм. Используется для крепления губок с одним адаптером.



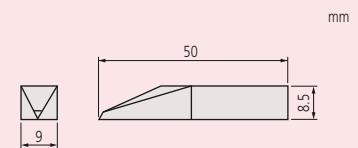
Основание держателя : 619009



Скругленная губка : 619013



Плоская губка : 619018

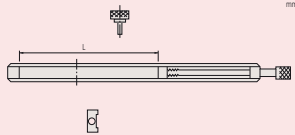


Метчик : 619019

Принадлежности концевых мер длины

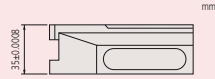
Серия 619

Эти аксессуары специально разработаны для длинных концевых мер длины более 100 мм, у которых есть два соединительных отверстия.



Держатель : 619002 до 619005

Для крепления плоских губок, метчика и т.д. к стопке к.м.д.

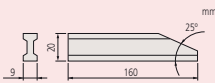


Держатель 35 мм : 619009

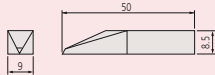
Используется, как основание для стопки к.м.д.



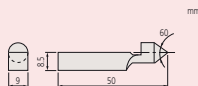
Полукруглые губки : от 619010 до 619014



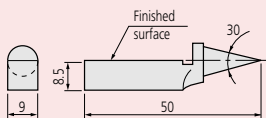
Плоская губка: 619018



Метчик : 619019



Точечная губка : 619020



Точечные губки : 619021



Трёхгранная поверочная линейка: 619022/619023

Может использоваться для определения параллельности.



516-601J



516-602J

1. Набор

№	В комплекте
516-601J	(1 x 619003; 1 x 619004; 1 x 619005; 1 x 619009; 2 x 619010; 2 x 619011; 2 x 619012; 2 x 619013; 2 x 619014; 2 x 619018; 1 x 619019; 1 x 619020; 2 x 619021; 1 x 619022; 1 x 619023)
516-602J	1 x 619002; 1 x 619003; 1 x 619004; 1 x 619005; 1 x 619009; 2 x 619010; 2 x 619011; 2 x 619012; 1 x 619019; 1 x 619020; 1 x 619022)

2. Держатель

№	L [мм]
619002	15-60
619003	5-100
619004	15-160
619005	20-250

3. Основание держателя

№	Описание
619009	35 мм

4. Полукруглая губка

№	Размер	A [мм]	B [мм]	C [мм]	H, мм [мм]
619010	Полукруглая губка 2 мм	5,5	40	7,5	2±0,0005 мм
619011	Полукруглая губка 5 мм	14	45	7,5	5±0,0005 мм
619012	Полукруглая губка 8 мм	18,5	50	8,5	8±0,0005 мм
619013	Полукруглая губка 12 мм	25	75	13	12±0,0005 мм
619014	Полукруглая губка 20 мм	25	125	20,5	20±0,0005 мм

5. Разнообразные губки

№	Описание
619018	Плоская губка
619019	Точечный наконечник
619020	Точечные губки
619021	Точечная губка

6. Трёхгранная поверочная линейка

№	A [мм]
619022	16
619023	19,5

Абразивный камень (Ceraston)

Принадлежности для обслуживания концевых мер длины

- Абразивный камень из алюмооксидной керамики для удаления неровностей с таких твердых материалов, как керамика, с чем не могут справиться обычные абразивные камни.
- Может применяться для ухода, как за стальными, так и за керамическими к.м.д. CERA.



№	Размеры (ДхШхВ)	Масса [г]
601645	100 x 25 x 12 мм	110
601644	150 x 50 x 20 мм	530



Устранение неровностей

- 1 Протрите пыль и масляные пленки с концевых мер и Ceraston (или Арканзас камень) с помощью растворителя (сольвент).
- 2 Поместите к.м.д. на Ceraston так, чтобы измеряемая поверхность с неровностями находилась на абразивной поверхности камня. При легком надавливании перемещайте к.м.д. туда-обратно примерно десять раз (Рис. 1). Используйте резиновую подушечку, чтобы прижимать тонкий калибр (Рис. 2).
- 3 Проверьте измеряемую поверхность на наличие неровностей. Если неровности остались, то повторите шаг 2. Если неровности очень большие, то они не могут быть удалены абразивным камнем. Если так то выбросьте эту к.м.д.



Заметка: Абразивная поверхность Ceraston должна быть плоской посредством полировки время от времени. После полировки ceraston, порошок должен быть полностью удален с поверхности камня, чтобы предотвратить царапины на к.м.д. Митутойо не предлагает Арканзасские камни.

Комплект для обслуживания мер длины

Серия 516

- Включает все необходимые приспособления для ежедневного обслуживания и ухода за концевыми мерами длины.
- Поставляется в деревянном футляре.

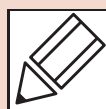


№	Приборы и принадлежности включен.
516-650E	Ceraston (камень) (601645): Используется для удаления неровностей с измеряемой поверхности. Пинцет (600004): Используется для обработки тонких концевых мер. Грушакисть (600005): Используется для сдувания пыли с измерительной поверхности. Чистящая бумага (600006): Используется для очистки от ржавчины и загрязнений. Искусственная кожа (600007): Подкладка под концевые меры. Флакон для реактивов (600008): Бутылка для протирочной жидкости (100 мл). Без жидкости. Перчатки (600009D)

Расходуемые аксессуары

№	Описание
601645	Ceraston
600004	Микропинцеты
600005	Грушакисть
600006	Бумага для чистки
600007	Коврик из искусственной кожи
600008	Флакон для реактивов (100 мл)
600009D	Перчатки

Краткое руководство по высокоточным измерительным приборам



Концевые меры длины

■ Определение метра

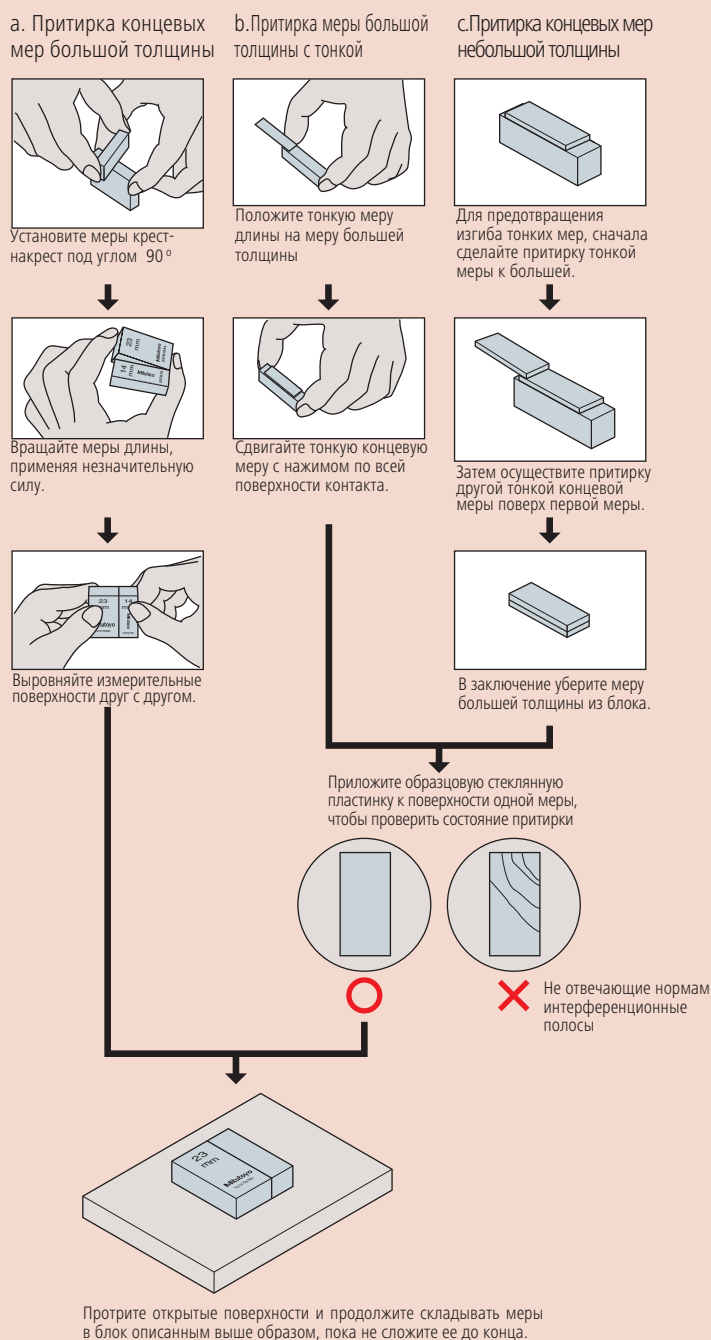
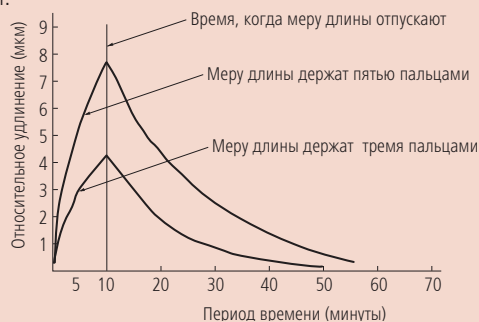
На 17-ой Генеральной Конференции по Мерам и Весам в 1983 году было принято новое определение метра как расстояния, проходимого лучом света в вакууме за интервал времени $1/299\,792\,458$ долю секунды. Концевые меры длины являются практическим исполнением этой единицы, и в этом качестве широко используются в промышленности.

■ Отличная притирка концевых мер длины

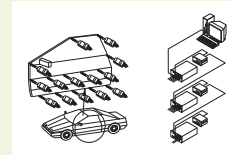
- Притирку следует осуществлять в чистом месте на мягкой поверхности – если мера выскользнет из руки и упадет, то не повредится.
- Сотрите масляную пленку с мер длины мягкой тканью, пропитанной петролейным эфиром.
- После этой «грубой» чистки поверхности очищаются при помощи косметической щетки, намоченной петролейным эфиром, а затем обдуваются вентилятором.
- Не используйте для очистки спирт или обычный бензин; обычный бензин содержит множество примесей, а в спирте есть компоненты воды, которые могут вызвать коррозию.
- Наиболее подходящими для протирания концевых мер длины являются салфетки из микроволокон.
- Осмотрите очищенные концевые меры длины на предмет ржавчины и царапин.
- Если на измерительной поверхности есть какие-либо неровности, зачистите их при помощи специального камня Ceraston для концевых мер. Трите меру о камень Ceraston без сильного давления.
- В случае если измерительные поверхности находятся в хорошем состоянии, но все еще трудно осуществлять притирку, можно протереть измерительную поверхность медицинской хлопчатобумажной ватой – ее маслянистые компоненты образуют тонкую пленку, тем самым улучшая схватывание измерительных поверхностей.

■ Время термической стабилизации

На рисунке ниже показана степень размерных изменений при обращении со стальной мерой с толщиной 100 мм голыми руками.



Примеры применения линейных датчиков
Страница 381



Програмное обеспечение SENSORPAK
Страница 382



Датчики линейных измерений Digimatic
Страница 383



Инкрементальный линейный датчик
Страница 389



Линейный датчик с точкой отсчёта
Страница 397



Laser Hologage
Страница 399

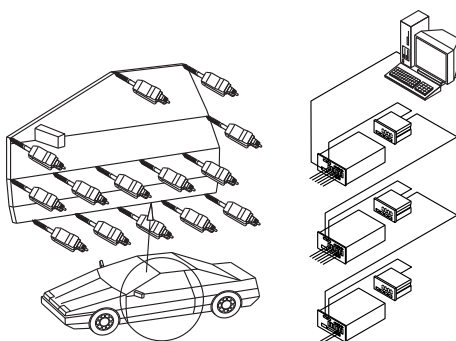


Прибор для линейных измерений с низким усилием
LITEMATIC
Страница 401

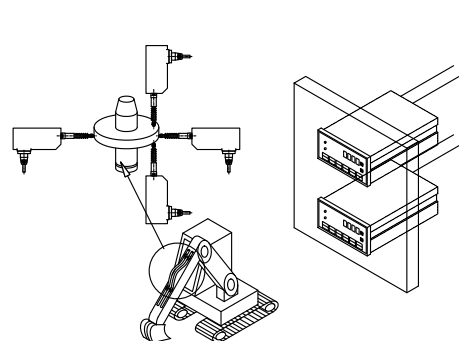


Примеры применения линейных датчиков

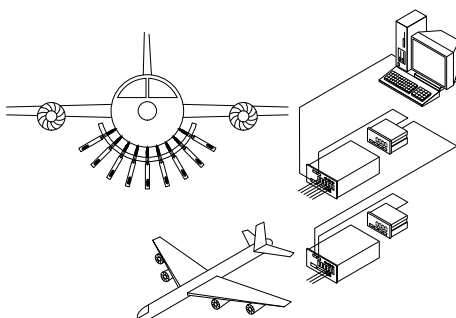
Применение датчиков линейных измерений



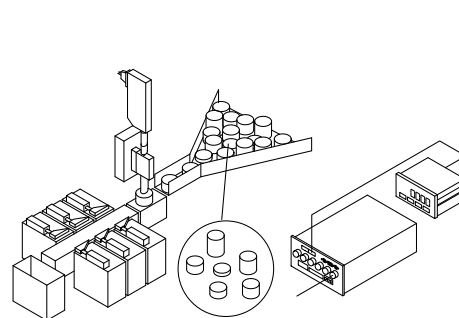
Многоточечные измерения на дверях автомобилей



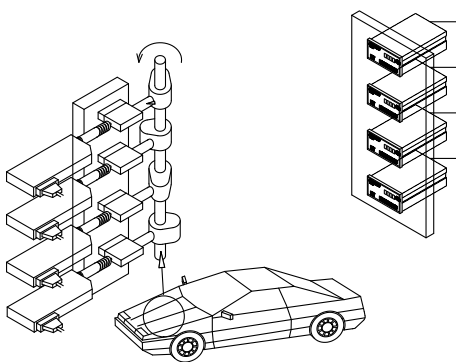
Определение размеров гидромуфт



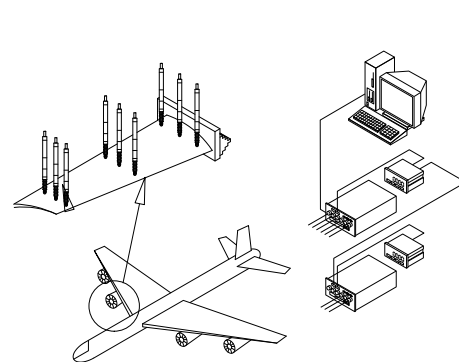
Измерение деформаций планера самолета



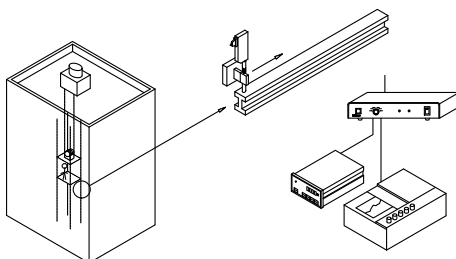
Сортировка деталей по размеру



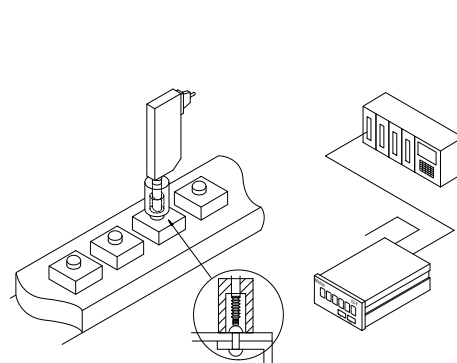
Измерение кулачков



Многоточечные измерения на лопатках турбины



Измерение отклонения подъемных балочных направляющих



Устройство для проверки головок заклепок

Програмное обеспечение SENSORPAK

ПО SENSORPAK предназначено для усовершенствования измерительных приборов и измерительных станций.

Оно предлагает Вам следующие преимущества:

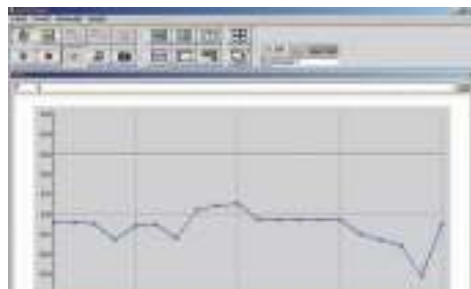
- Одновременное отображение измеренных значений с максимум 60 датчиков в режиме реального времени.
- Расчет с использованием измеренных значений максимум с 30 датчиков в режиме реального времени.
- Позволяет множество различных графических представлений использованных измерений, например, представление числа, представление указателя, представление шкалы.
- Регистрация данных в контрольные карты и таблицы данных.
- Дальнейшая обработка данных возможна с помощью внешних программ, например, Microsoft-EXCEL®, MeasurLink.



Измерение S



Экран измерителя



Экран диаграммы

Оptionальные аксессуары

№	Описание
12AAA807D	Кабель RS-232C (2 м)

Модель	SENSORPAK
№	02NGB030
Функция выхода	Непосредственный вывод данных в виде таблицы Microsoft® Excel®, вывод в файл CSV (совместим с MeasureLink)
Функция расчета	Статьи расчета : Сумма, разница, общее, среднее, минимальное, максимальное значение, диапазон (максимум - минимум), расчет с произвольной постоянной. Подключаемые индикаторы : Макс. 30 статей расчета (между нужными индикаторами)
Оценка полного допуска	Оценка GO/NG (путем определения индикаторов, которые будут применяться для общей оценки допусков) Сигнальный выход GO/NG с дополнительным кабелем ввода-вывода
Входная функция	Функция срабатывания : посредством таймера или внешнего TRG (с дополнительным кабелем ввода-вывода). Частота ввода данных : Макс. 9999 раз (при 60 подключенных индикаторах), до 60000 раз (при 6 подключенных индикаторах).
Подключаемые элементы	Различные счетчики Mitutoyo (совместимые с RS_LINK)
Подходящий счетчик типы	Счетчики с интерфейсом RS-232C, EH и EV
Дисплей	Тип дисплея : Счетчик, аналоговая гистограмма, индикатор, диаграмма (возможность одновременного отображения). Результат оценки допуска : Цветной дисплей (зеленый/красный) Подключаемые индикаторы : Макс. 60 индикаторов

Датчик линейных измерений ABSOLUTE Digimatic серии LGS



Серия 575

LGS это компактный линейный датчик ABS который предлагает Вам следующие преимущества:

- Его запатентованный вывод данных ABSOLUTE Digimatic и защита класса IP-66 даёт Вам лучшую в классе технологию.
- Вы можете устанавливать LGS используя отверстия в панели или фиксаторе с опциональными крепёжными приспособлениями.

Спецификация

Шкала	Линейный кодировщик ABSOLUTE емкостного типа
Макс. скорость отклика	1600 мм/с; (измерение путем сканирования невозможно)
Измерительный наконечник	Ø3 мм твердосплавный < (крепежная резьба : M 2,5 x 0,45 мм)
Длина кабеля	2 м
Источник питания	от 5 до 10 В, 5 мА макс.
Разрешение	0,01 мм
Выходной сигнал	Выход Digimatic
Условия окружающей среды	от 0 °С до 40 °С (отн. влажность от 20 % до 80 %, без образования конденсата)
Тип опоры	Подшипник скольжения

Опциональные аксессуары

№	Описание
02ADF640	Адаптер удлинительного кабеля SPC
936937	Кабель Digimatic (1м)
965014	Кабель Digimatic (2м)

Расходуемые аксессуары

№	Описание
901312	Стандарт. измерительный наконечник
238774	Силиконовый гофрированный уплотнитель



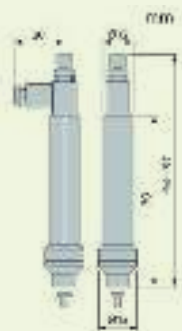
02ADF640



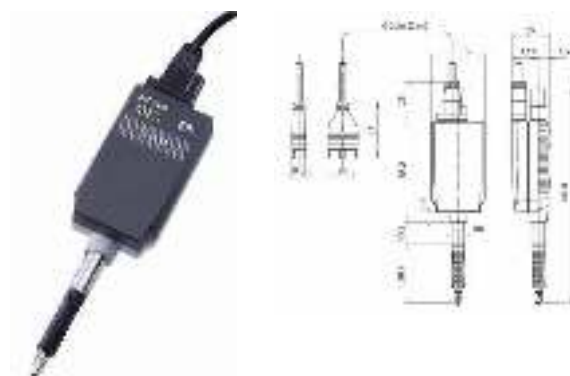
Подробности см. в документации на датчики линейных измерений

Спецификация

Регулятор	Внутренний Ø 2,5 мм Внешний Ø 3,2 мм
-----------	-----------------------------------------



903594



575-303

Метрические

№	Диапазон изм-й [мм]	Измерительное усилие *1	Ø гильзы	Погрешность	Направление отсчёта
575-303	0-12,7	2 Н/1,8 Н/1,6 Н	8 мм	0,015 мм	положительный
575-304	0-12,7	2 Н/1,8 Н/1,6 Н	8 мм	0,015 мм	отрицательный

*1 Шпindelь ВНИЗУ/горизонтально/Шпindelь ВВЕРХУ



Пневмоприводной блок

- Обеспечивает плавный подъем и опускание контактной точки калибра пневматическим цилиндром.
- Скорость подъема можно регулировать дросселем на управляющем цилиндре.
- Обеспечивает автоматическое измерение с помощью одного клапана.

№	Диапазон изм-й [мм]	Подходит для модели	Подача воздуха МПа [МПа]	Масса [г]
903594	10	LGS	0,49	60

Датчик линейных измерений ABSOLUTE Digimatic серии LGD

Серия 575

Линейный датчик ABSOLUTE Digimatic LGD это компактный измерительный инструмент для различных задач.

Он обладает следующими преимуществами:

- Встроенная ёмкостная измерительная система ABSOLUTE.
- Подходит для установки на станки, измерительные устройства и для многопозиционных измерений.
- Класс защиты IP-66.
- Установка нуля возможна через внешний блок индикации (542-007).
- Можно выводить данные в формате Digimatic для документирования и сбора измеренных результатов также, как и для статистической обработки с помощью подключенных вычислительных устройств Digimatic.



Спецификация

Шкала	Линейный кодировщик ABSOLUTE емкостного типа
Макс. скорость отклика	Нет ограничений; измерение путем сканирования невозможно
Измерительный наконечник	Ø3 мм твердосплавный
Источник питания	5 В (4,8 В to 5,2 В)
Разрешение	0,01 мм
Выходной сигнал	Digimatic
Условия окружающей среды	от 0 °С до 40 °С (отн. влажность от 20 % до 80 %, без образования конденсата)
Внешний вход	Сигнал начальной настройки
Тип опоры	Линейный шарикоподшипник

Стандартные аксессуары

№	Описание
538610	Гаечный ключ для наконечника (для моделей с диапазоном 10 мм)
04GAA857	Ключ для контактного наконечника (для моделей диапазона 25/50 мм)

Оptionальные аксессуары

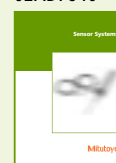
№	Описание
Кабель передачи данных	
02ADF640	Адаптер удлинительного кабеля SPC
936937	Кабель Digimatic (1м)
965014	Кабель Digimatic (2м)
Пневматический привод	
02ADE230	Пневмопривод CAP 10 мм
02ADE250	Пневмопривод CAP 25 мм
02ADE270	Пневмопривод CAP 50 мм
Упорный шток	
02ADB683	Ключ упорного штока (для моделей в 10-мм диапазон)
02ADB693	Ключ упорного штока (для моделей 25/50-мм диапазона)
Фиксир. испытательное давление	
02ADB680	Набор фиксаторов Ø 18 мм для LGD 25 и 50 мм
02ADN370	Набор фиксаторов Ø 18 мм (для модели 25/50 мм)

Расходуемые аксессуары

№	Описание
901312	Стандарт. измерительный наконечник
Резиновые чехлы	
238772	Резиновый чехол 10 мм
962504	Резиновый чехол 25 мм
962505	Резиновый чехол 50 мм



02ADF640



Подробности см. в документации на датчики линейных измерений

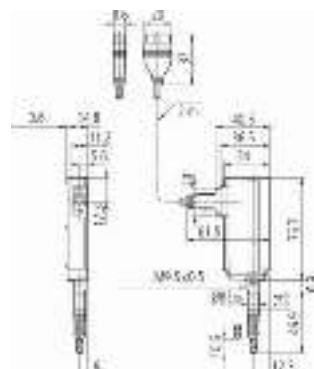


575-326

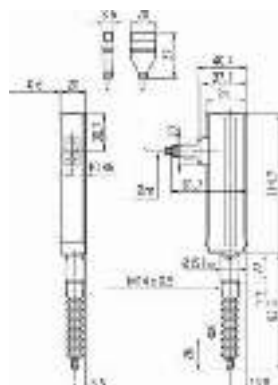
Метрические

№	Диапазон изм-й [мм]	Измерительное усилие *1	Ø гильзы	Погрешность	Длина кабеля [м]	Масса [г]
575-326	0-10	1,2 Н/1,1 Н/1 Н	8 мм	20 мкм	2	260
575-326-3	0-10	1,2 Н/1,1 Н/1 Н	8 мм	20 мкм	3	310
575-326-5	0-10	1,2 Н/1,1 Н/1 Н	8 мм	20 мкм	5	360
575-326-7	0-10	1,2 Н/1,1 Н/1 Н	8 мм	20 мкм	7	410
575-327	0-25	4,6 Н/4,3 Н/4 Н	15 мм	20 мкм	2	300
575-327-3	0-25	4,6 Н/4,3 Н/4 Н	15 мм	20 мкм	3	350
575-327-5	0-25	4,6 Н/4,3 Н/4 Н	15 мм	20 мкм	5	400
575-327-7	0-25	4,6 Н/4,3 Н/4 Н	15 мм	20 мкм	7	450
575-328	0-50	5,7 Н/5,3 Н/4,9 Н	15 мм	30 мкм	2	400
575-328-3	0-50	5,7 Н/5,3 Н/4,9 Н	15 мм	30 мкм	3	450
575-328-5	0-50	5,7 Н/5,3 Н/4,9 Н	15 мм	30 мкм	5	500
575-328-7	0-50	5,7 Н/5,3 Н/4,9 Н	15 мм	30 мкм	7	550

*1 Шпindelь ВНИЗУ/горизонтально/Шпindelь ВВЕРХУ



10 мм



25 мм

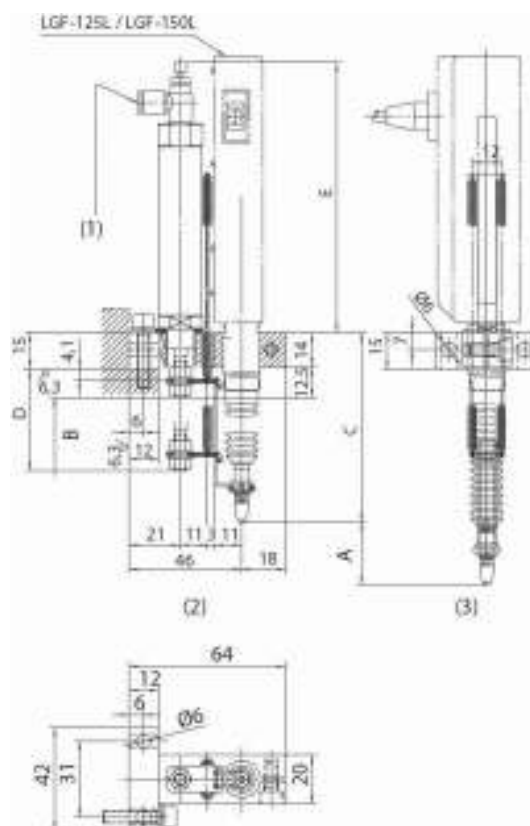
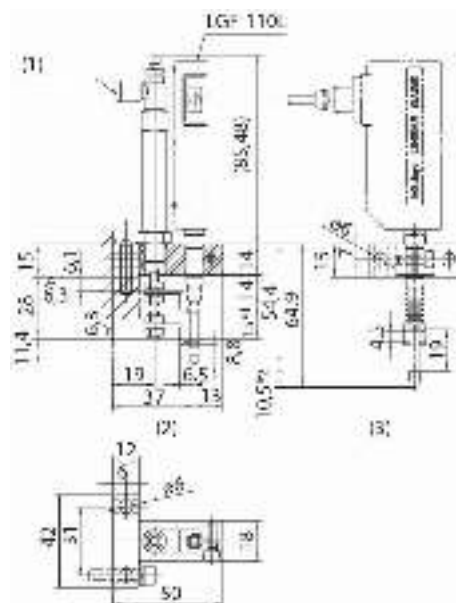


50 мм

Пневмоприводной блок для датчиков линейных измерений



Подробности см. в документации на датчики линейных измерений



1. Скоростной контроллер
2. При выключенном снабжении воздухом
3. При включенном снабжении воздухом

№	Диапазон изм-й [мм]	Подача воздуха МПа [МПа]	A [мм]	B [мм]	C [мм]	D [мм]	E [мм]
02ADE230	0-10	от 0,2 до 0,4					
02ADE250	0-25	от 0,2 до 0,4	25,5	30	77,6	41,5	110,5
02ADE270	0-50	от 0,2 до 0,4	51	50	95,9	66,5	159,5

Счетчики EH/EC для датчиков LGD и LGS

Серия 542

Этот блок индикации Digimatic может быть подключен к любому устройству с выходом Digimatic, такому как микрометр, индикатор и другим измерительным приборам.

- DIN-совместимая компактная лицевая панель (96 x 48 мм).
- С выводом данных и функцией вычисления допуска (542-007).



542-007



542-007

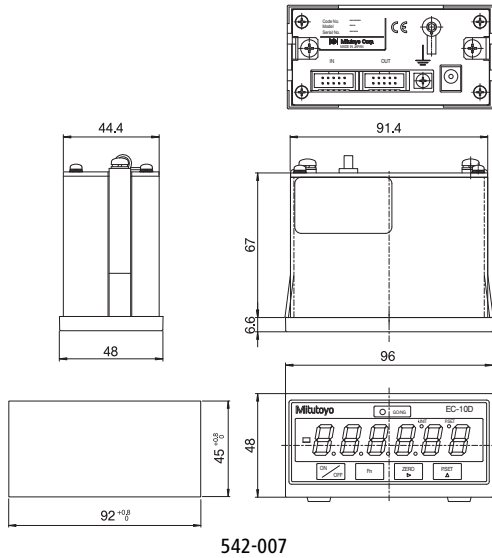


542-072

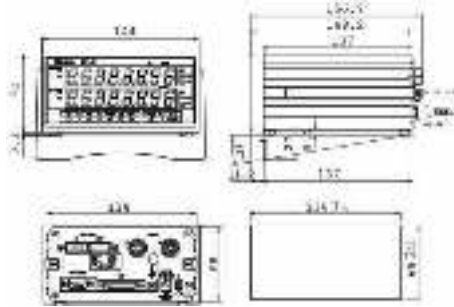


542-072

№	Количество осей	Описание
542-007D	1	Счетчик EC
542-072D	2	Счетчик EH



542-007



542-072

Функции	Серия 542
Вывод данных Digimatic	☑
Вывод данных Digimatic	☑
Установка нуля	☑
Переключение направления отсчёта	☑
Блокировка клавиш	☑
Переключение мм/дюйм	☑
Ввод пределов допуска	☑

Спецификация

Разрешение	0,01 мм или 0,001 мм в зависимости от подключенного устройства
Применимый вход	Для 542-072 Дифференциальный прямоугольный импульс Зеленый светодиодный дисплей, 6 разрядов, со знаком (-)
Источник питания	+ 9 - 12 В пост. тока 400 мА или преобразователь пер. тока
Дисплей	Для 542-007 Зеленый светодиодный дисплей, 6 разрядов, со знаком (-)

Стандартные аксессуары

№	Описание
526688D	Сетевой адаптер 9 В 500 мА
02ADN460	Блок питания
02ZAA020	Сетевой кабель

02ADN460/02ZAA020/02ZAA030 : для 542-072
526688D/526688UK : для 542-007

Оptionальные аксессуары

№	Описание
06ADV380D	Кабель прямого вывода USB (2 м)
02AZD790D	Соединительный кабель U-Wave
936937	Кабель Digimatic (1м)
965014	Кабель Digimatic (2м)
Для 542-007	
C162-155	Кабель ввода-вывода (2 м)
Для 542-072	
12AAA807D	Кабель RS-232C (2 м)
02ADB440	VCD-I/O-разъем для данных



Подробности см. в документации на датчики линейных измерений

Счетчик EG/EB

Серия 542

Это компактный счётчик с панелью управления который предлагает Вам следующие преимущества:

- Контрольная панель с размерами DIN (96 x 48 мм).
- С I/O функцией управления для оценки допусков (3 или 5 шагов) или параллельной функцией вывода BCD.

Серия 542		
	542-016	542-093-2
Функции		
PRESET (предварительная установка)		
Вывод данных Digimatic		
Расчет суммы		
Переключение направления отсчёта		
Индикатор ошибки		
Выход сигнала GO/±NG (3 или 5 шагов)		
Измерение МАКС./МИН./Разница		
Переключение мм/дюйм		
Блокировка клавиш		
Внешнее управление		
Выход I/O		
Аналоговый выход		
Оценка допусков (3 или 5 шагов)		
Ввод пределов допуска		

Спецификация

Для 542-016

Дисплей Зеленый светодиодный дисплей, 6 разрядов, с символом (-), высота символа : 15 мм

542-093-2 имеет такие же технические характеристики, как и 542-092-2

Оptionальные аксессуары

№	Описание
02ADB440	BCD-I/O-разъем для данных
02ADD930	Трехпроводной кабель для подачи питания через блок питания
02ZAA020	Сетевой кабель
Для 542-093-2	
02ADF180	10-канальное устройство
02ADN460	Блок питания
06ADV380D	Кабель прямого вывода USB (2 м)
02AZD790D	Соединительный кабель U-Wave
965014	Кабель Digimatic (2м)
936937	Кабель Digimatic (1м)



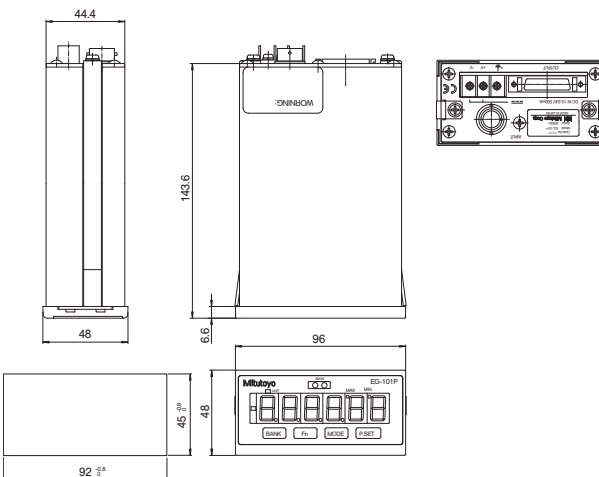
Подробности см. в документации на датчики линейных измерений



542-016



542-016



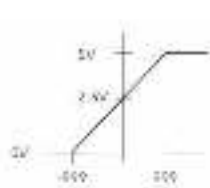
542-016 + 542-093-2

Для вывода данных можно использовать вход счетчика 542-093-2 (серии EB)

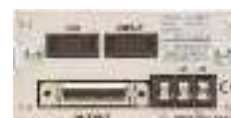
Спецификация :

- Выходное напряжение 2.5 В + [Вычисляемое значение x разрешение напряжения (25 мВ или 2.5 мВ)]
- Полная шкала : от 0 В до 5 В, точность указывается по всей шкале 5 В
- Точность : $\pm 5\%$ (от 0 В до 5 В) $\pm 0.5\%$ ($2.5\text{ В} \pm 200\text{ мВ}$ после установки зазора)
- Зарядное сопротивление : 300 кОм или больше

№	G мм	Разрешение (зависит от подключ. линейного измерителя)	Масса [г]
542-016	1	0,01 мм, 0,001 мм	400
542-093-2	1	0,01 мм, 0,001 мм	400



542-093-2



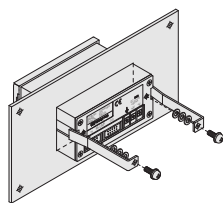
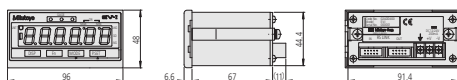
542-093-2

Блок индикации для многодатчиковой системы

Серия 542



02ADD400



02ADD400

Спецификация для 02ADD400

№	Описание
02ADD400	<p>Один дисплей предназначен для внешнего отображения и установки одного EV счетчика</p> <p>LED дисплей: Отображение канала. Отображение режима измерения(текущее, максимальное, минимальное, биение)</p> <p>Функции: Переключение каналов, режимов измерения (текущее значение, максимальное значение, минимальное значение и биение), настройка параметров, предварительная настройка и настройка допусков.</p> <p>Ввод/вывод: RS Link разъем: 1 вход и 1 выход</p> <p>Отображение ошибок: превышение скорости, ошибки линейного датчика и др.</p>

Счетчик EV для датчиков линейных измерений

Серия 542

- Может быть подключено до шести датчиков. С помощью функции RS Link можно подключить до 10 EV счетчиков к одному компьютеру.
- Возможность сборки многоточечных измерительных систем с применением до 60 датчиков.
- Доступны на выбор следующие режимы вывода: I/O выход для расчета допусков и вывода отрезков, BCD вывод данных и RS-232C вывод.
- Концевой соединитель (винты М3), питание от DC+12 до +24V, 700 мА (макс.)
- К одному порту RS-232 можно подключить до 10 счётчиков EV (шлейфовое подключение). Возможность совместного использования счётчиков EV и EF (общее количество до 6 шт.).



542-064 EV-D



542-064

№	Тип входного сигнала	G мм	Разрешение (внутрен.) - нет возможности отображения	Масса [г]
542-064	Код Digimatic (SPC)	6	0,001 мм, 0,01 мм	830



Подробности см. в документации на датчики линейных измерений

Функции	Серия 542
Вывод данных Digimatic	☑
Установка нуля	☑
Предустановка	☑
Сумма/разность двух датчиков	☑
Расчет суммы	☑
ABS/INC	☑
Переключение направления отсчёта	☑
Индикатор ошибки	☑
Измерение МАКС./МИН./Разница	☑
Переключение мм/дюйм	☑
Установка допусков (3 или 5 шагов)	☑
Внешнее управление	☑
Выход RS-232C	☑
Выход I/O	☑
+NG/-NG/GO выход на открытый коллектор	☑
Выход ошибки	☑
Ввод пределов допуска	☑

Оptionальные аксессуары

№	Описание
02ADB440	BCD-I/O-разъем для данных
02ADD930	Трехпроводной кабель для подачи питания через блок питания
965014	Кабель Digimatic (2м)
06ADV380D	Кабель прямого вывода USB (2 м)
02AZD790D	Соединительный кабель U-Wave
02ADD400	Дисплей для серии 542
12AAA807D	Кабель RS-232C (2 м)
936937	Кабель Digimatic (1м)
02ADN460	Блок питания
02ZAA020	Сетевой кабель



См. подробное описание в брошюре по линейным датчикам

Датчик линейных измерений серии LGF



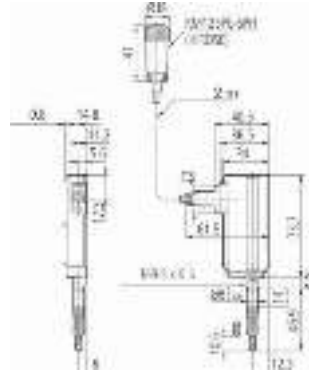
Серия 542

Это очень надёжный и экономичный линейный датчик, который предлагает Вам следующие преимущества:

- Продвинутая конструкция сборки направляющей плунжера делает его очень устойчивым к внешним сотрясениям и вибрациям.
- Класс защиты IP-66.
- Дифференцированный прямоугольный выходной сигнал для широкого круга задач.
- Очень большая долговечность благодаря линейным шариковым подшипникам шпинделя.



542-161



10 мм (A) Дополнительный набор фиксаторов

Функции	Переключение направления отсчёта
Серия 542	
Спецификация	
Шкала	Фотоэлектрический линейный кодировщик
Измерительный наконечник	Ø3 мм твердосплавный (монтажная резьба M 2,5 x 0,45)
Длина кабеля	2 м
Источник питания	+ 5 В (от 4,8 В до 5,2 В), 120 мА макс.
Выходной сигнал	разница по фазе 90°, дифференциальный прямоугольный импульс (эквивалентный RS-422A), расстояние до края 200 нс для модели 1 мкм, 250 нс для модели 0,5 мкм, макс. 200 мВ двойной амплитуды.
Условия окружающей среды	от 0 °С до 40 °С (отн. влажность от 20 % до 80 %, без образования конденсата)
Тип опоры	Линейный шарикоподшипник

Стандартные аксессуары

№	Описание
538610	Гаечный ключ для наконечника (для моделей с диапазоном 10 мм)
04GAA857	Ключ для контактного наконечника (для моделей диапазона 25/50 мм)

Опциональные аксессуары

№	Описание
Пневматический привод	
02ADE230	Пневмопривод CAP 10 мм
02ADE250	Пневмопривод CAP 25 мм
02ADE270	Пневмопривод CAP 50 мм
Удлинительный кабель	
902432	Удлинительный кабель (20 м)
902433	Удлинительный кабель (10 м)
902434	Удлинительный кабель (5 м)
Упорный шток	
02ADB683	Ключ упорного штока (для моделей в 10-мм диапазон)
02ADB693	Ключ упорного штока (для моделей 25/50-мм диапазона)
Фиксир. испытательное давление	
02ADB680	Набор фиксаторов Ø 18 мм для LGD 25 и 50 мм
02ADN370	Набор фиксаторов Ø 18 мм (для модели 25/50 мм)

Расходуемые аксессуары

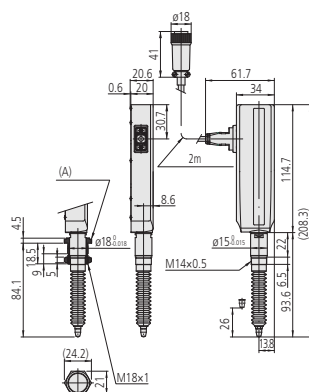
№	Описание
238772	Резиновый чехол 10 мм
962504	Резиновый чехол 25 мм
962505	Резиновый чехол 50 мм
901312	Стандарт. измерительный наконечник



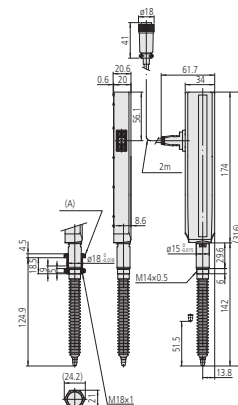
Подробности см. в документации на датчики линейных измерений

№	Диапазон изм-й [мм]	Измерительное усилие *1	Разрешение [мм]	Ø гильзы	Макс. скорость отклика	Погрешность	Шаг сигнала мкм	Масса [г]
542-612	0-25	4,6/4,3/4 Н	0,005	15 мм	1500 мм	(7,5 + L/50) мкм	20	300
542-613	0-50	4,6/4,3/4 Н	0,005	15 мм	1500 мм	(7,5 + L/50) мкм	20	400
542-161	0-10	1,2/1,1/1 Н	0,001	8 мм	1500 мм	(1,5 + L/50) мкм	4	260
542-162	0-25	4,6/4,3/4 Н	0,001	15 мм	1500 мм	(1,5 + L/50) мкм	4	300
542-163	0-50	5,7/5,3/4,9 Н	0,001	15 мм	1500 мм	(1,5 + L/50) мкм	4	400
542-123	0-50	5,7/5,3/4,9 Н	0,001	15 мм	1500 мм	(1,5 + L/50) мкм	4	380
542-171	0-10	1,2/1,1/1 Н	0,0005	8 мм	1500 мм	(1,5 + L/50) мкм	2	260
542-172	0-25	4,6/4,3/4 Н	0,0005	15 мм	1500 мм	(1,5 + L/50) мкм	2	300
542-173	0-50	5,7/5,3/4,9 Н	0,0005	15 мм	1500 мм	(1,5 + L/50) мкм	2	400
542-181	0-10	1,2/1,1/1 Н	0,0001	8 мм	400 мм	(0,8 + L/50) мкм	0,4	310
542-182	0-25	4,6/4,3/4 Н	0,0001	15 мм	400 мм	(0,8 + L/50) мкм	0,4	350

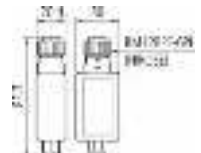
*1 Шпindelь ВНИЗУ/горизонтально/Шпindelь ВВЕРХУ



25 мм (A) Дополнительный комплект зажимной оснастки



50 мм (A) Дополнительный набор фиксаторов



Соединитель 542-181/542-182

Тонкий датчик линейных измерений серии LGB

Серия 542

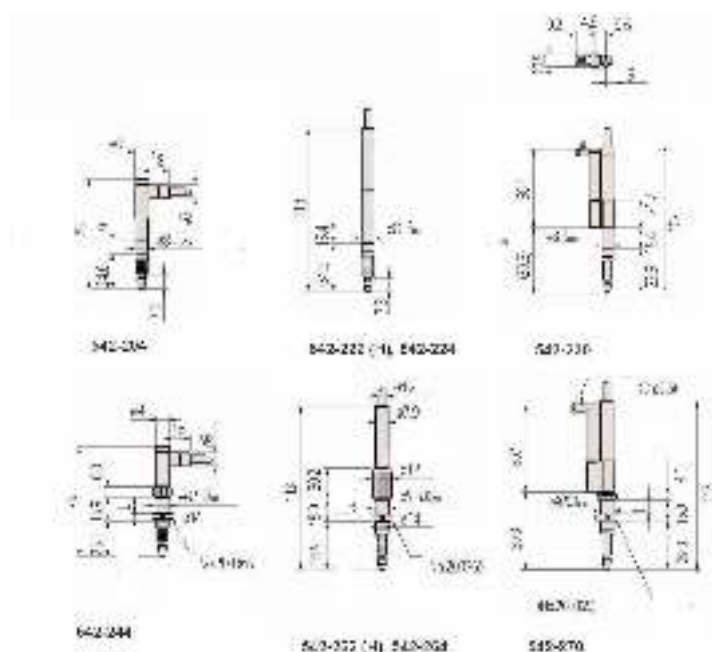
Эти ультратонкие линейные датчики имеют следующие преимущества:

- Дифференциальный прямоугольный выходной сигнал для широкого спектра применений.
- Очень компактный дизайн вписывается в ограниченном пространстве, благодаря особо компактному дизайну и внешнему диаметру всего 8 мм.
- Высокая точность для всего диапазона измерений за счёт фотоэлектрической шкалы.
- Очень долгий срок службы благодаря линейным подшипникам.



№	Диапазон измерений	Измерительное усилие *1	Ø гильзы	Погрешность	Примечания	Масса [г]
542-244	0-5 мм	0,65 Н/0,6 Н/0,55 Н	9,5 мм	2 мкм	-	
542-204	0-5 мм	0,65 Н/0,6 Н/0,55 Н	8 мм	2 мкм	-	145
542-204H	0-5 мм	0,8 Н/0,75 Н/0,7 Н	8 мм	1 мкм	-	145
542-222	0-10 мм	0,8 Н/0,75 Н/0,7 Н	8 мм	2 мкм	-	150
542-222H	0-10 мм	0,8 Н/0,75 Н/0,7 Н	8 мм	1 мкм	-	
542-224	0-10 мм	0,6 Н/0,55 Н/0,5 Н	8 мм	2 мкм	Малое измерительное усилие	165
542-230	0-10 мм	0,8 Н/0,75 Н/0,7 Н	8 мм	2 мкм	С пневматическим цилиндром	
542-223	0-10 мм	0,8 Н/0,75 Н/0,7 Н	8 мм	2 мкм	С пневматическим цилиндром	165
542-262	0-10 мм	0,8 Н/0,75 Н/0,7 Н	9,5 мм	2 мкм	-	
542-262H	0-10 мм	0,8 Н/0,75 Н/0,7 Н	9,5 мм	1 мкм	-	
542-264	0-10 мм	0,6 Н/0,55 Н/0,5 Н	9,5 мм	2 мкм	Малое измерительное усилие	
542-270	0-10 мм	0,8 Н/0,75 Н/0,7 Н	9,5 мм	2 мкм	С пневматическим цилиндром	

*1 Шпindelь ВНИЗУ/горизонтально/Шпindelь ВВЕРХУ



Спецификация

Разрешение	0,001 мм
Шкала	Фотоэлектрический линейный кодировщик
Макс. скорость отклика	900 мм/с
Измерительный наконечник	Ø3 мм карбид Ø8 мм / Ø9,5 мм
Длина кабеля	2 м
Источник питания	5 В (от 4,5 до 5,2 В), макс. 80 мА
Выходной сигнал	90° переключатель фазы, дифференциальный прямоугольный сигнал (эквивалентный RS-422 A) (синусоидальный выходной сигнал: 542-401, 542-421)
Условия окружающей среды	от 0°C до 40°C (относительная влажность от 20 % до 80 %, без образования конденсата)
Тип опоры	Линейный шарикоподшипник

Стандартные аксессуары

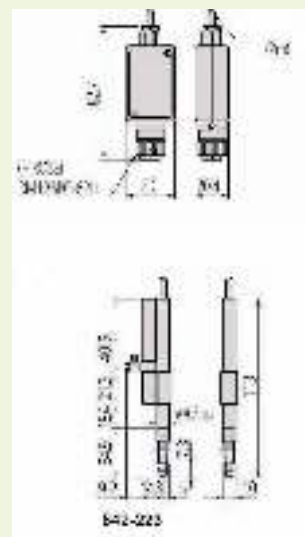
№	Описание
538610	Гаечный ключ для наконечника (для моделей с диапазоном 10 мм)

Оptionальные аксессуары

№	Описание
902434	Удлинительный кабель (5 м)
902433	Удлинительный кабель (10 м)
902432	Удлинительный кабель (20 м)
02ADE230	Пневмопривод CAP 10 мм

Расходуемые аксессуары

№	Описание
238772	Резиновый чехол 10 мм
238773	Резиновый чехол 5 мм
901312	Стандарт. измерительный наконечник



Подробности см. в документации на датчики линейных измерений

Датчик линейных измерений высокого разрешения серии LGB



Серия 542

0,1 мкм разрешение

- Экстракомпактный дизайн с высокой точностью во всем диапазоне из-за малой фотоэлектрической шкалы.
- Дифференциальный прямоугольный выходной сигнал для широкого спектра применений. Подходит для установки в машины, измерительные приборы.
- Очень долгий срок службы за счет линейных подшипников в устройстве шпинделя.

Спецификация

Шкала	Фотоэлектрический линейный кодировщик
Макс. скорость отклика	380 мм/с
Измерительный наконечник	Ø3 мм карбид (крепежная резьба M 2,5 x 0,45)
Длина кабеля	2 м
Источник питания	5 В (от 4,5 В до 5,2 В), 150 мА макс.
Разрешение	0,1 мм
Выходной сигнал	Угол сдвига фаз: 90°, макс. размах 200 мВ
Условия окружающей среды	от 0°C до 30°C (отн. влажность от 20% до 80%, без образования конденсата)
Тип опоры	Линейный шарикоподшипник

Стандартные аксессуары

№	Описание
538610	Гаечный ключ для наконечника (для моделей с диапазоном 10 мм)

Опциональные аксессуары

№	Описание
902434	Удлинительный кабель (5 м)
902433	Удлинительный кабель (10 м)
902432	Удлинительный кабель (20 м)

Расходуемые аксессуары

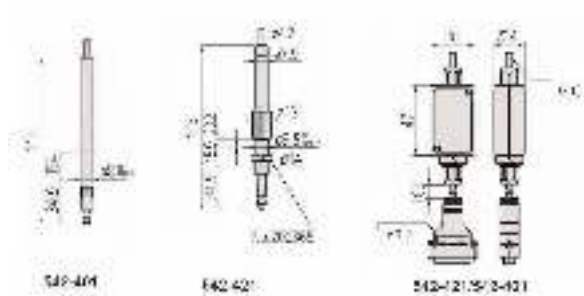
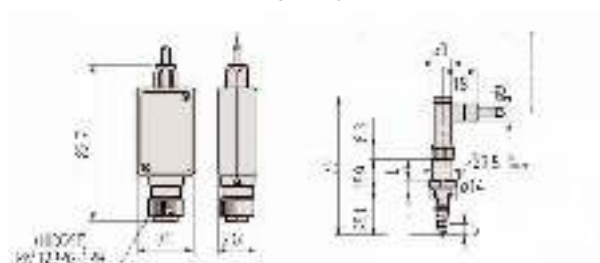
№	Описание
901312	Стандарт. измерительный наконечник
238773	Резиновый чехол 5 мм



Подробности см. в документации на датчики линейных измерений



542-246



№	Диапазон измерений	Измерительное усилие *1	Ø гильзы	Погрешность	Примечания	Масса [г]
542-401	0-10 мм	0,8 Н/0,75 Н/0,7 Н	8 мм	2 мкм	Выходной сигнал синусоидальной формы	
542-421	0-10 мм	0,8 Н/0,75 Н/0,7Н	9,5 мм	2 мкм	Выходной сигнал синусоидальной формы	
542-246	0-5 мм	0,65 Н/0,6 Н/0,55 Н	9,5 мм	0,8 мкм		160

*1 Шпиндель ВНИЗУ/горизонтально/Шпиндель ВВЕРХУ

Тонкий датчик линейных измерений серии LGK

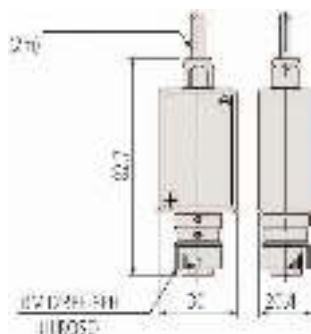
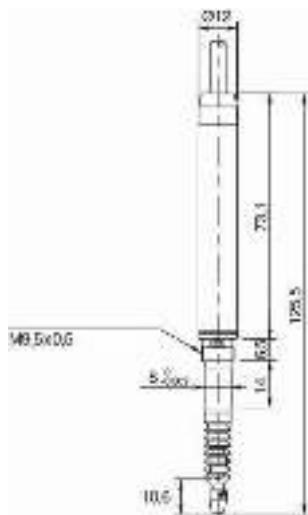
Серия 542

Ультратонкий линейный датчик

- Дифференциальный прямоугольный выходной сигнал для широкого спектра применений.
- Малые пространственные требования для установки там, где пространство ограничено.
- Класс защиты IP-66.
- Высокая точность для всего диапазона измерений за счет фотоэлектрической шкалы.
- Очень долгий срок службы за счет линейных шариковых подшипников в шпиндельном блоке.



542-156
542-157
542-158



№	Диапазон измерений	Измерительное усилие *1	Разрешение [мм]	Погрешность	Шаг сигнала мкм [мкм]	Масса [г]
542-156	0-10 мм	0,8 Н/0,75 Н/0,7 Н	0,001	(1,5 + L/50) мкм	4	175
542-157	0-10 мм	0,8 Н/0,75 Н/0,7 Н	0,0005	(1,5 + L/50) мкм	2	175
542-158	0-10 мм	0,8 Н/0,75 Н/0,7 Н	0,0001	(0,8 + L/50) мкм	0,4	175

*1 Шпиндель ВНИЗУ/горизонтально/Шпиндель ВВЕРХУ

Спецификация

Шкала	Фотоэлектрический линейный кодировщик
Макс. скорость отклика	1500 мм/с
Ø гильзы	8 мм
Измерительный наконечник	Ø 3 мм твердосплавный (резьба М 2,5 x 0,45)
Длина кабеля	2 м
Источник питания	5 В (от 4,5 до 5,2 В), макс. 80 мА
Выходной сигнал	90° переключатель фазы, дифференциальный прямоугольный сигнал (эквивалентный RS-422 A)
Условия окружающей среды	от 0° С до 40° С (отн. влажность от 20% до 80% , без образования конденсата)
Тип опоры	Линейный шарикоподшипник

Стандартные аксессуары

№	Описание
538610	Гаечный ключ для наконечника (для моделей с диапазоном 10 мм)

Оptionальные аксессуары

№	Описание
902434	Удлинительный кабель (5 м)
902433	Удлинительный кабель (10 м)
902432	Удлинительный кабель (20 м)
02ADE230	Пневмопривод CAP 10 мм
02ADB680	Набор фиксаторов Ø 18 мм для LGD 25 и 50 мм
02ADB683	Ключ упорного штока (для моделей в 10-мм диапазон)

Расходуемые аксессуары

№	Описание
901312	Стандарт. измерительный наконечник
238772	Резиновый чехол 10 мм



Подробности см. в документации на датчики линейных измерений

Датчик линейных измерений большого диапазона серии LG/LGM

Серия 542

IP54

IP66

542-314/-334
542-315D/-335D

- Данный датчик для линейных измерений выпускается в ручном и моторизованном исполнении.
- Большой диапазон измерений - до 100 мм.

Спецификация

Шкала	Фотоэлектрический линейный кодировщик
Макс. скорость отклика	400 мм/с (542-312/542-313D/542-315D/542-316/542-314), 800 мм/с (542-332/542-333D/542-335D/542-336/542-334)
Измерительный наконечник	Ø 3 мм твердосплавный (резьба М 2,5 x 0,45)
Размеры (ДхШхВ)	90 x 175 x 74 мм (блок управления)
Длина кабеля	2 м
Источник питания	5 В (от 4,8 В до 5,2 В) (№ 542-313D: 230 В 50/60 Гц)
Выходной сигнал	90° переключатель фазы, дифференциальный прямоугольный сигнал (эквивалентный RS-422 A)
Условия окружающей среды	от 0°C до 40°C (относительная влажность от 20 % до 80 %, без образования конденсата)
Тип опоры	Тип опоры

Расходуемые аксессуары

№	Описание
901312	Стандарт. измерительный наконечник
02ADA004	Резиновый чехол



Блок управления для 542-313D/-315D/-333D/-335D (стандартный аксессуар)



Подробности см. в документации на датчики линейных измерений



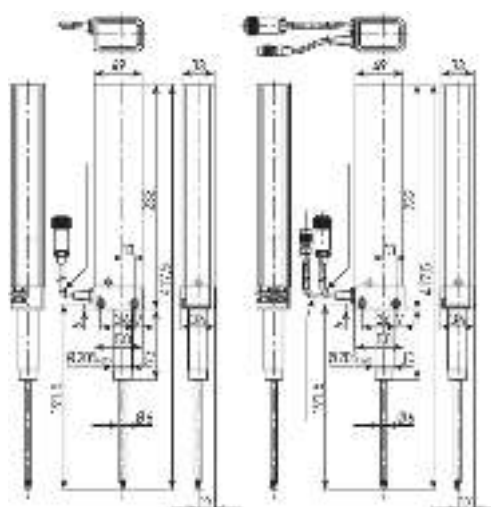
542-312



542-313D

№	Диапазон измерений	Измерительное усилие *1	Разрешение, [мкм]	Ø гильзы	Погрешность	Примечания	Масса [г]
542-312	0-100 мм	8 Н/6,5 Н/5 Н	0,1	20 мм	(2 + L/100) мкм ≤ 2,5 мкм	Стандарт	640
542-316	0-100 мм	3 Н/-	0,1	20 мм	(2 + L/100) мкм ≤ 2,5 мкм	Малое измерительное усилие	750
542-314	0-100 мм	8 Н/6,5 Н/5 Н	0,1	20 мм	(2 + L/100) мкм ≤ 2,5 мкм	С резиновым чехлом	750
542-332	0-100 мм	8 Н/6,5 Н/5 Н	1	20 мм	(2,5 + L/100) мкм ≤ 3 мкм	Стандарт	750
542-336	0-100 мм	3 Н/-	1	20 мм	(2,5 + L/100) мкм ≤ 3 мкм	Малое измерительное усилие	750
542-334	0-100 мм	8 Н/ 6,5 Н/ 5 Н	1	20 мм	(2,5 + L/100) мкм ≤ 3 мкм	С резиновым чехлом	750
542-313D	0-100 мм	3 Н/ 6,5 Н/ 9,5 Н	0,1	20 мм	(2 + L/100) мкм ≤ 2,5 мкм	С электроприводом	1640
542-315D	0-100 мм	4,5 Н/-/6 Н	0,1	20 мм	(2 + L/100) мкм ≤ 2,5 мкм	С электроприводом	1640
542-333D	0-100 мм	3 Н/6,5 Н/9,5 Н	1	20 мм	(2,5 + L/100) мкм ≤ 3 мкм	С электроприводом	940
542-335D	0-100 мм	4,5 Н/-/6 Н	1	20 мм	(2,5 + L/100) мкм ≤ 3 мкм	С электроприводом	1640

*1 Шпindelь ВНИЗУ/горизонтально/Шпindelь ВВЕРХУ



542-312
542-332

542-313D
542-333D

Счетчик EH

Серия 542

- Использует DIN (144 x 72 мм) с системой крепления на панель для облегчения интеграции.
- Счётчик может использоваться на столе при закреплении на стойке (включено).
- Стандартные интерфейсы RS-232C и USB позволяют простое взаимодействие с внешним ПК.
- Мультиточечная измерительная система может быть легко собрана со встроенной сетевой функцией (RS-подключение, макс. 12 точек).
- Модель с двойным дисплеем поможет вывести данные с двух приборов для выполнения сложения или вычитания их показаний.



542-075D



542-075D

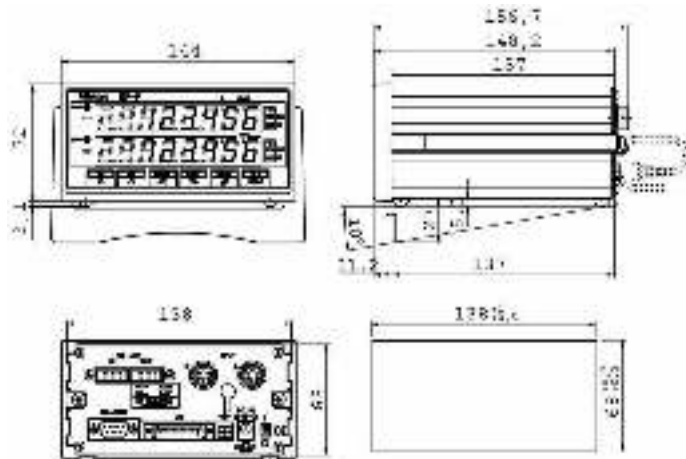


542-071D



542-071D

№	Г мм	Разрешение (зависит от подключ. линейного измерителя)	Масса [г]
542-075D	1 (один дисплей)	0,0001/0,0005/0,001/0,005/0,01 мм	760
542-071D	2 (двойной дисплей)	0,0001/0,0005/0,001/0,005/0,01 мм	800



Функции	Серия 542
Установка нуля	
Переключение мм/дюйм	
Оценка допусков (3 или 5 шагов)	

Спецификация

Источник питания	Блок питания (12-24 В DC, 700 мА № 527428 - стандартный аксессуар)
RS-соединение	К одному разъему RS-232C или порту USB можно последовательно подключить до шести счетчиков EH
Максим. входная частота	2,5 МГц (двухфазный прямоугольный сигнал)
Дисплей	8-разрядный со знаком [-], LED (зеленый)

Стандартные аксессуары

№	Описание
02ADN460	Блок питания
02ZAA020	Сетевой кабель

Опциональные аксессуары

№	Описание
02ADB440	BCD-I/O-разъем для данных
936937	Кабель Digimatic (1 м)
965014	Кабель Digimatic (2 м)
12AAA807D	Кабель RS-232C (2 м)
06ADV380D	Кабель прямого вывода USB (2 м)
02AZD790D	Соединительный кабель U-Wave



Подробности см. в документации на датчики линейных измерений

Счетчики EG/EB и блок индикации

Серия 542

- Компактная модель с панелью управления по DIN (96 x 48 мм).
- С I/O функцией управления для оценки допусков (3 или 5 шагов) или параллельной BCD функцией вывода.

Функции	Серия 542	
	542-015	542-092-2
PRESET (предварительная установка)	<input checked="" type="checkbox"/>	<input checked="" type="checkbox"/>
Вывод данных Digimatic	<input checked="" type="checkbox"/>	<input checked="" type="checkbox"/>
Расчет суммы	<input checked="" type="checkbox"/>	<input checked="" type="checkbox"/>
Переключение направления отсчета	<input checked="" type="checkbox"/>	<input checked="" type="checkbox"/>
Индикатор ошибки	<input checked="" type="checkbox"/>	<input checked="" type="checkbox"/>
Выход сигнала GO/±NG (3 или 5 шагов)	<input checked="" type="checkbox"/>	<input checked="" type="checkbox"/>
Измерение МАКС./МИН./Разница	<input checked="" type="checkbox"/>	<input checked="" type="checkbox"/>
Блокировка клавиш	<input checked="" type="checkbox"/>	<input checked="" type="checkbox"/>
Переключение мм/дюйм	<input checked="" type="checkbox"/>	<input checked="" type="checkbox"/>
Внешнее управление	<input checked="" type="checkbox"/>	<input checked="" type="checkbox"/>
Выход I/O	<input checked="" type="checkbox"/>	<input checked="" type="checkbox"/>
Аналоговый выход	<input checked="" type="checkbox"/>	<input checked="" type="checkbox"/>
Оценка допусков (3 или 5 шагов)	<input checked="" type="checkbox"/>	<input checked="" type="checkbox"/>
Ввод пределов допуска	<input checked="" type="checkbox"/>	<input checked="" type="checkbox"/>

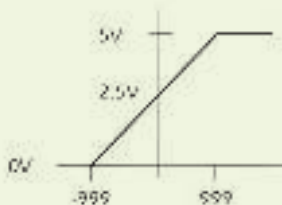
Спецификация

Спецификация	Для 542-092-2
Погрешность	± 5 % (0 В - 5 В) и ± 0,5 % (2,5 В ± 200 мВ после установки зазора)
Сопротивление нагрузке	300 кОм или более
Выходное напряжение	2,5 В + [Счетное значение x Разрешение по напряжению (25 мВ или 2,5 мВ)]
Полная шкала (*)	0 В to 5 В
Время реакции	5 мс до 10 Гц

(*) точность показана пределом шкалы 5 В

Оptionальные аксессуары

№	Описание
02ADB440	BCD-I/O-разъем для данных
02ADD930	Трехпроводной кабель для подачи питания через блок питания
02ADF180	10-канальное устройство
02ADN460	Блок питания
02ZAA020	Сетевой кабель
Для 542-092-2	
936937	Кабель Digimatic (1м)
965014	Кабель Digimatic (2м)
06ADV380D	Кабель прямого вывода USB (2 м)
02AZD790D	Соединительный кабель U-Wave



Подробности см. в документации на датчики линейных измерений



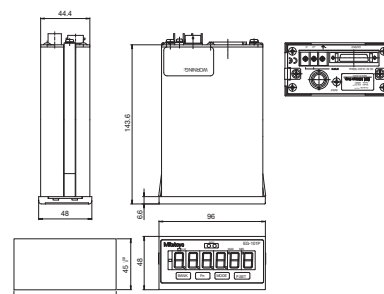
542-092-2



542-015



542-015



542-015 - 542-092-2

Модель	EG		EB	
	№	542-015	542-092-2	
Разрешение мм		0,0001/0,0005/0,001/0,005/0,01	0,0001/0,0005/0,001/0,005/0,01	
Источник питания		Клемная колодка (винты М3) от 12 до 24 В постоянного тока, 500 мА (макс.) при работе через внешний источник	Клемная колодка (винты М3) от 12 до 24 В постоянного тока, 500 мА (макс.) при работе через внешний источник	
Дисплей		Светодиоды (зеленый цвет) 6 цифр плюс знак (-)	Светодиоды (зеленый цвет) 6 цифр плюс знак (-)	
Максим. входная частота		750 кГц (2-phase square wave)	750 кГц (2-phase square wave)	
Тип входного сигнала		Дифференциальный прямоугольный импульс	Дифференциальный прямоугольный импульс	
Подходящая мера		LGK, LGF, LGB, LGM (исключая модели с опорной точкой и синусоидальные типы)	LGK, LGF, LGB	
G мм		1	1	
Масса г		400	400	

Выход подходит к входу счетчика 542-092-2 Тип EB

Установка разрешения	Диапазон/разрешение			Напряжение/шаг
	Лин. датчик 0,01 мм	Лин. датчик 0,005 мм	Лин. датчик 0,005 мм	
0 0 0	± 0,999/0,01	± 0,0995/0,005	± 0,0999/0,001	2,5 мВ
0 0 1	± 9,99/0,01	± 0,995/0,005	± 0,999/0,001	25 мВ
0 1 0	± 99,90/0,1	± 9,950/0,05	± 9,990/0,01	25 мВ
0 1 1	± 999,00/1	± 99,500/0,5	± 99,900/0,1	25 мВ
1 0 0	± 9990,00/10	± 995,000/5	± 999,000/1	25 мВ

Счетчик EV для датчиков линейных измерений

Серия 542

- Может быть подключено до шести датчиков. С помощью функции RS Link, до 10 EV счетчиков могут быть подключены к одному компьютеру. Могут быть настроены многоточечные измерительные системы с максимум 60 датчиков.
- Доступны на выбор следующие режимы вывода: I/O выход для расчета допусков и вывода отрезков, BCD вывод данных и RS-232C вывод.



542-063



542-063

№	Тип входного сигнала	G мм	Разрешение (внутрен.) - нет возможности отображения	Масса [г]
542-063	Дифференциальный прямоугольный импульс	6	0,0001/0,0005/0,001/0,005/0,01 мм	910



02ADD400



02ADD400

Функции	Серия 542
Переключение направления отсчёта	☑
Измерение МАКС./МИН./Разница	☑
Переключение мм/дюйм	☑
Оценка допусков (3 или 5 шагов)	☑

Спецификация

Источник питания	Концевой соединитель (винты М3), пост. тока, от +12 до +24 В, 700 мА (макс.)
Модель	<u>Для 542-063</u>
RS-соединение	Возможно подключение до 10 счетчиков EV к одному входу RS-232 C (подключение к шине) Счетчики EV и EH можно применять совместно. (в этом случае можно подключить только 6 счетчиков).

Оptionальные аксессуары

№	Описание
02ADB440	BCD-I/O-разъем для данных
02ADD400	Дисплей для серии 542
02ADD930	Трехпроводной кабель для подачи питания через блок питания
02ADN460	Блок питания
02ZAA020	Сетевой кабель
936937	Кабель Digimatic (1м)
965014	Кабель Digimatic (2м)
06ADV380D	Кабель прямого вывода USB (2 м)
02AZD790D	Соединительный кабель U-Wave
12AAA807D	Кабель RS-232C (2 м)



Подробности см. в документации на датчики линейных измерений

Датчик линейных измерений с референсной точкой серии LGF-Z



Серия 542

Это очень надежный и экономичный линейный датчик с референтной точкой. Линейный датчик LGF-Z предлагает Вам следующие преимущества:

- Улучшенная конструкция сборки направляющей плунжера делает его очень стойким к внешним встряскам и вибрациям.
- Класс защиты IP-66.
- Дифференцированный прямоугольный выходной сигнал для широкого круга задач.
- Очень большая долговечность благодаря линейным шариковым подшипникам шпинделя.
- Отметка точки начала отсчёта на его линейке даёт Вам референтную точку.

Функции		Серия 542
Переключение направления отсчёта		
Спецификация		
Шкала	Фотоэлектрический линейный кодировщик	
Макс. скорость отклика	1500 мм/с	
Измерительный наконечник	Ø3 мм твердосплавный (монтажная резьба M 2,5 x 0,45)	
Длина кабеля	2 м	
Источник питания	+ 5 В (от 4,8 В до 5,2 В), 120 мА макс.	
Выходной сигнал	разница по фазе 90°, дифференциальный прямоугольный импульс (эквивалентный RS-422A), расстояние до края 200 нс для модели 1 мкм, 250 нс для модели 0,5 мкм, макс. 200 мВ двойной амплитуды.	
Условия окружающей среды	от 0 °С до 40 °С (отн. влажность от 20 % до 80 %, без образования конденсата)	
Тип опоры	Линейный шарикоподшипник	
Дисплей	6 digit	

Стандартные аксессуары

№	Описание
538610	Гаечный ключ для наконечника (для моделей с диапазоном 10 мм)
04GAA857	Ключ для контактного наконечника (для моделей диапазона 25/50 мм)

Оptionальные аксессуары

№	Описание
Пневматический привод	
02ADE230	Пневмопривод CAP 10 мм
02ADE250	Пневмопривод CAP 25 мм
02ADE270	Пневмопривод CAP 50 мм
Удлинительный кабель	
02ADF260	Удлинительный кабель (5 м)
02ADF280	Удлинительный кабель (10 м)
02ADF300	Удлинительный кабель (20 м)
Упорный шток	
02ADB683	Ключ упорного штока (для моделей в 10-мм диапазон)
02ADB693	Ключ упорного штока (для моделей 25/50-мм диапазона)
Фиксир. испытательное давление	
02ADB680	Набор фиксаторов Ø 18 мм для LGD 25 и 50 мм
02ADB690	Набор фиксаторов Ø 18 мм для 25/50-мм типа

Расходуемые аксессуары

№	Описание
901312	Стандарт. измерительный наконечник
238772	Резиновый чехол 10 мм
962504	Резиновый чехол 25 мм
962505	Резиновый чехол 50 мм



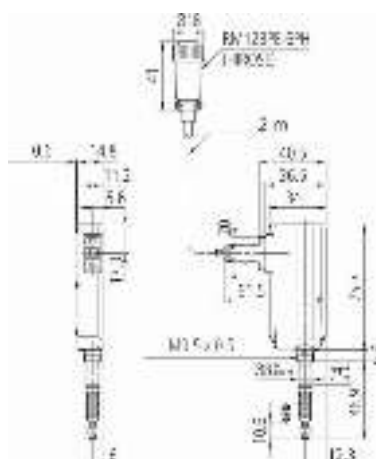
Подробности см. в документации на датчики линейных измерений



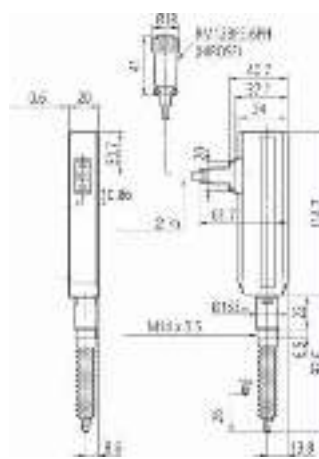
542-164

№	Диапазон изм-й [мм]	Измерительное усилие *1	Разрешение [мм]	Ø гильзы	Погрешность	Шаг сигнала мкм [мкм]	Масса [г]
542-174	0-10	1,2 Н/1,1 Н/1 Н	0,0005	8 мм	(1,5 + L/50)мкм	2	260
542-164	0-10	1,2 Н/1,1 Н/1 Н	0,001	8 мм	(1,5 + L/50) мкм	4	260
542-175	0-25	4,6 Н/4,3 Н/4 Н	0,0005	15 мм	(1,5 + L/50) мкм	2	300
542-165	0-25	4,6 Н/4,3 Н/4 Н	0,001	15 мм	(1,5 + L/50) мкм	4	300
542-176	0-50	5,7 Н/5,3 Н/4,9 Н	0,0005	15 мм	(1,5 + L/50) мкм	2	400
542-166	0-50	5,7 Н/5,3 Н/4,9 Н	0,001	15 мм	(1,5 + L/50) мкм	4	400

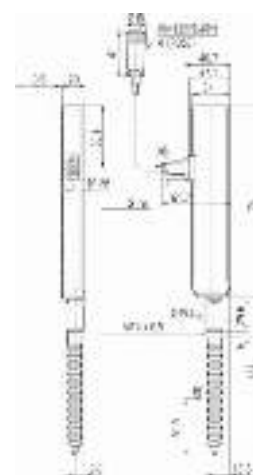
*1 Шпиндель ВНИЗУ/горизонтально/Шпиндель ВВЕРХУ



542-164/542-174
10 мм



542-165/542-175
25 мм



542-166/542-176
50 мм

Датчик линейных измерений с референсной точкой серии LGF-Z

Серия 542

Эти счётчики и устройства отображения легко использовать и конфигурировать. Они предлагают Вам следующие преимущества:

- DIN (144 x 72 мм) с системой крепления на панель для облегчения интеграции.
- Счётчик может использоваться на столе при закреплении на подставке (в комплекте).
- Стандартные интерфейсы RS-232C и USB позволяют простое взаимодействие с внешним ПК.
- Мультиточечная измерительная система может быть легко собрана со встроенной сетевой функцией (RS-подключение, макс. 12 точек).
- Модель с двойным вводом поможет вывести данные с двух приборов для выполнения сложения или вычитания их показаний.



542-073



542-073



542-067



02ADD400



542-017



542-017



542-094-2



542-094-2

№	Разрешение	Тип входного сигнала	G мм
542-073D	0,0001/0,0005/0,001/0,005/0,01 мм	Дифференциальный прямоугольный импульс	2 (двойной дисплей)
542-067 02ADD400.	0,0001/0,0005/0,001/0,005/0,01 мм	Дифференциальный прямоугольный импульс	6 (без дисплея)
542-094-2	0,0001/0,0005/0,001/0,005/0,01 мм	Дифференциальный прямоугольный импульс с отметкой начальной точки	1 (один дисплей)
542-017	0,0001/0,0005/0,001/0,005/0,01 мм	Дифференциальный прямоугольный импульс с отметкой начальной точки	1 (один дисплей)

Серия 542				
	542-017	542-094-2	542-067	542-073D
Функции				
ZERO / ABS (НУЛЬ/АБС.)			■	■
Вывод данных Digimatic		■	■	■
Вывод данных Digimatic		■	■	■
ВКЛ./ВЫКЛ.				■
Предустановка	■	■	■	■
Сумма/разность двух датчиков			■	■
Расчет суммы	■		■	■
Отображение диаметра				■
ABS/INC			■	
Переключение направления отсчёта	■	■	■	■
Индикатор ошибки	■	■	■	■
GO/NG индикация	■	■	■	■
Измерение МАКС./МИН./Разница	■	■	■	■
Блокировка клавиш	■	■	■	■
Переключение мм/дюйм	■	■	■	■
RS-соединение		■	■	■
Внешнее управление	■	■	■	■
Выход RS-232C		■	■	■
Выход I/O	■	■	■	■
+NG/-NG/GO выход на открытый коллектор	■	■	■	■
USB MITUTOYO SENSORPAK вывод				■
Аналоговый выход		■		
Выход ошибки	■	■	■	■
Оценка допусков (3 или 5 шагов)	■	■	■	■
Ввод пределов допуска	■	■	■	■

Спецификация

542-073D (EH-Z)	Те же спецификации, что и у 542-075 и 542-071 Поставляется с сетевым адаптером
542-017 (EG-Z)	Безопасный циферблатный индикатор
542-094-2 (EB-Z)	Те же спецификации, что и у 542-092-2
542-067 (EV-Z)	Те же спецификации, что и у 542-063 Поставляется с адаптером RS Link Одновременно могут подключаться только датчики серии Z
EH-Z	Одновременно могут подключаться до шести датчиков EH-Z
EV-Z	Одновременно могут подключаться до десяти датчиков EV-Z

Оptionальные аксессуары

№	Описание
02ADB440	BCD-I/O-разъем для данных
936937	Кабель Digimatic (1м)
965014	Кабель Digimatic (2м)
02ADF180	10-канальное устройство
Для 542-067, 542-094-2 и 02ADD400	
02ADD930	Трехпроводной кабель для подачи питания через блок питания
02ZAA020	Сетевой кабель
02ADN460	Блок питания



Подробности см. в документации на датчики линейных измерений

Измерительная головка Laser Hologage LGH/LGB-S



542-401
542-421

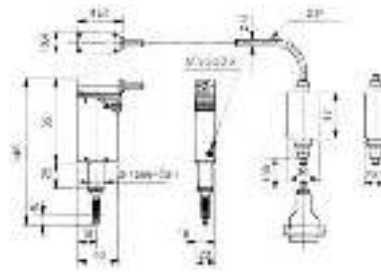
Серия 542

0,0001 мм разрешение

- Митутойо Laser Hologage высокоточный измерительный инструмент, который использует феномен оптической интерференции лазерного луча для обеспечения очень высокого разрешения галографической шкалы на дифракционной решетке.
- Laser Hologage может быть использован как в качестве измерительного прибора для измерения очень точных деталей так и, как преобразователь для ультраточного позиционирования и систем управления.



542-711-1



Серия 542	
Функции	542-074D
ZERO / ABS (НУЛЬ/АБС.)	
Вывод данных Digimatic ВКЛ./ВЫКЛ.	
Предустановка	
Сумма/разность двух датчиков	
Расчет суммы	
Отображение диаметра	
ABS/INC	
Переключение направления отсчёта	
Индикатор ошибки	
Макс./мин./значение биения	
Переключение мм/дюйм	
Блокировка клавиш	
RS-соединение	
Внешнее управление	
Выход RS-232C	
Выход I/O	
USB MITUTOYO SENSORPAK вывод	
Оценка допусков (3 или 5 шагов)	
Ввод пределов допуска	

Спецификация

Шкала	Лазерно-голографический измерительный датчик
Макс. скорость отклика	250 мм/с
Измерительный наконечник	Радиус 1,5 мм, твердосплавный
Шаг сигнала мкм	0,25 мкм
Выходной сигнал	90° переключатель фазы, дифференциальный прямоугольный сигнал (эквивалентный RS-422 A)
Тип опоры	Высокоточный линейный шариковый подшипник

Стандартные аксессуары

№	Описание
538610	Гаечный ключ для наконечника (для моделей с диапазоном 10 мм)

Оptionальные аксессуары

№	Описание
971750	Устройство сравнения для Laser Hologage LGH
971753	Тросик
542-075D	EF-счетчик с одиночным отображением
542-071D	ЕН-счетчик с двойным отображением
971751	Крепежное приспособление для прикрепления к верхней поверхности
971752	Крепежное приспособление для прикрепления к нижней поверхности

Расходуемые аксессуары

№	Описание
901312	Стандарт. измерительный наконечник



Подробности см. в документации на датчики линейных измерений

№	Диапазон измерений	Измерительное усилие *1	Разрешение, [мкм]	Ø гильзы	Погрешность	Масса [г]
542-711-1	0-10 мм	0,55 Н/0,45 Н/0,35 Н	0,1	15 мм	0,2 мкм	410
542-712-1	0-10 мм	0,1 Н/-	0,1	15 мм	0,2 мкм	410
542-074D						900

*1 Шпиндель ВНИЗУ/горизонтально/Шпиндель ВВЕРХУ



542-074



542-074

Измерительная головка Laser Hologage LGH

Серия 542

0,00001 мм разрешение

- Митутойо "Laser-Hologage" является очень точным шкальным индикатором, который использует голографическую измерительную систему, которая работает по принципу интерференционного формирования лазерного луча на сетке.
- Измерительная головка очень компактна, что означает, что она может быть встроена в различные системы гораздо дешевле, чем обычные лазерные технологии.
- "Laser-Hologage" может быть использован как в качестве измерительного прибора для измерения очень точных деталей, так и как преобразователь для ультраточного позиционирования и систем управления.

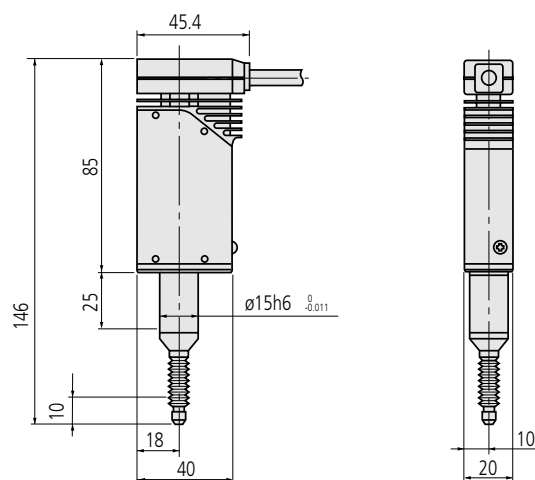


542-925

Инструмент Laser Hologage в комплекте с блоком индикации

№	Диапазон измерений	Измерительное усилие *1	Разрешение, [мкм]	Ø гильзы	Погрешность	Примечания	Масса [г]
542-925D	0-10 мм	0,55 Н/0,45 Н/ 0,35 Н	0,01	15 мм	0,1 мкм	Поставляется в комплекте с дисплеем 542-074D	900
542-926D	0-10 мм	0,1 Н/-	0,01	15 мм	0,1 мкм	Поставляется в комплекте с дисплеем 542-074D	900

*1 Шпindelъ ВНИЗУ/горизонтально/Шпindelъ ВВЕРХУ



Функции	Серия 542
ZERO / ABS (НУЛЬ/АБС.)	☑
Вывод данных Digimatic ВКЛ./ВЫКЛ.	☑
Функции для блока индикации	
Расчет суммы	☑
Установка нуля	☑
Предустановка	☑
Отображение диаметра ABS/INC	☑
Переключение направления отсчёта	☑
Индикатор ошибки	☑
Макс./мин./значение биения	☑
Блокировка клавиш	☑
Переключение мм/дюйм	☑
RS-соединение	☑
Выход RS-232C	☑
Выход I/O	☑
USB MITUTOYO SENSORPAK вывод	☑
Выход ошибки	☑
Аналоговый выход	☑
Оценка допусков (3 или 5 шагов)	☑
Ввод пределов допуска	☑

Спецификация

Спецификация	Hologage
Шкала	Лазерно-голографический измерительный датчик
Макс. скорость отклика	250 мм/с
Измерительный наконечник	Радиус 5 мм, твердосплавный
Выходной сигнал	90° переключатель фазы, двухфазный синусоидальный сигнал
Шаг сигнала мкм	0,25 мкм
Тип опоры	Высокоточный линейный шариковый подшипник
Условия окружающей среды	10-30°
Спецификация	Блок индикации
Модель	ЕН
Диапазон отображения	± 999,99999 мм
Размеры (ШxВxГ)	144 x 68 x 158 мм

Стандартные аксессуары

№	Описание
538610	Гаечный ключ для наконечника (для моделей с диапазоном 10 мм)

Оptionальные аксессуары

№	Описание
971750	Устройство сравнения для Laser Hologage LGH
971753	Тросик
971751	Крепежное приспособление для прикрепления к верхней поверхности
971752	Крепежное приспособление для прикрепления к нижней поверхности
02ADN460	Блок питания
02ZAA020	Сетевой кабель

Расходуемые аксессуары

№	Описание
901312	Стандарт. измерительный наконечник



Подробности см. в документации на датчики линейных измерений

Высокоточный измерительный прибор с низким измерительным усилием LITEMATIC VL-50

Функции	Серия 318
ZERO / ABS (нуль/АБС.)	
Вывод данных	
Предустановка	
Переключение направления отсчёта	
Переключение мм/дюйм	
Блокировка клавиш	
Допуск ввода (3 или 5 уровней)	
Движение моторизованного плунжера	
Режим: макс.-мин. (TIR- полного биения) показание	
Макс. значение/Удержание	

Спецификация

Диапазон измерения (внутри)	0-50 мм
Вывод данных	Digimatic RS-232C INTERFACE I/O

Опциональные аксессуары

№	Описание
937179T	Педальный переключатель
02ADB440	VCD-I/O-разъем для данных
936937	Кабель Digimatic (1м)
965014	Кабель Digimatic (2м)
12AAA807D	Кабель RS-232C (2 м)
06ADV380D	Кабель прямого вывода USB (2 м)
02AZD790D	Соединительный кабель U-Wave

Расходуемые аксессуары

№	Описание
901312	Стандарт. измерительный наконечник
357651	Блок питания 12В
02ZAA020	Сетевой кабель



Подробности см. в документации на датчики линейных измерений

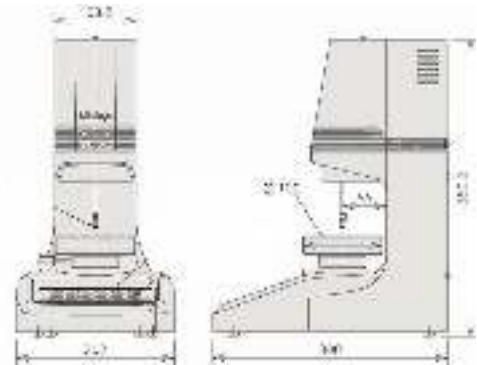
Серия 318

Это высокоточный моторизованный измерительный прибор с безопасным и простым управлением. LITEMATIC VL-50 предлагает Вам следующие преимущества:

- Он имеет измерительное усилие 0,01 Н (1 гс) и разрешение 0,01 мкм.
- Постоянное и низкое измерительное усилие делает его особенно подходящим для измерения мягких материалов, таких как резина, пластик, тонкая пленка или чувствительные детали.
- Моторизованный привод плунжера имеет переключатель скоростей подвода и отвода для безопасного и простого управления.



318-22xD



318-22xD



318-217D

№	Измерительное усилие [.]	Погрешность	Тип
318-217D	0,01 Н (1 гс)	(0,1 + 0,5L/100) мкм L = измеряемая высота	VL-50 AH
318-221D	0,01 Н (1 гс)	(0,5 + L/100) мкм L = измеряемая высота	VL-50 B
318-222D	0,15 Н (15 гс)	(0,5 + L/100) мкм L = измеряемая высота	VL-50-15-B
318-223D	1 Н (102 гс)	(0,5 + L/100) мкм L = измеряемая высота	VL-50-100-B

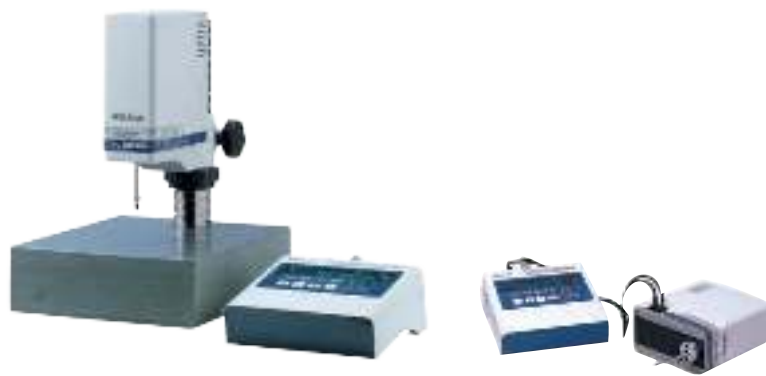
Высокоточный измерительный прибор с низким измерительным усилием LITEMATIC VL-50

Серия 318

Это высокоточный измерительный прибор с отдельным контроллером.

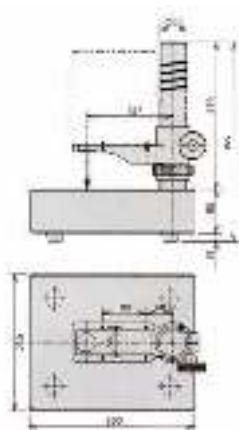
LITEMATIC VL-50 предлагает Вам следующие преимущества:

- Он имеет измерительное усилие 0,01 Н (1 гс) и разрешение 0,01 мкм.
- Постоянное и низкое измерительное усилие делает его особенно подходящим для измерения мягких материалов, таких как резина, пластик, тонкая пленка или чувствительные детали.
- Моторный привод плунжера имеет переключатель скоростей подвода и отвода для безопасного и простого управления.
- Головка снабжена отдельным контроллером для установки на измеряемый образец, или он может быть установлен на дополнительный стенд компаратор.

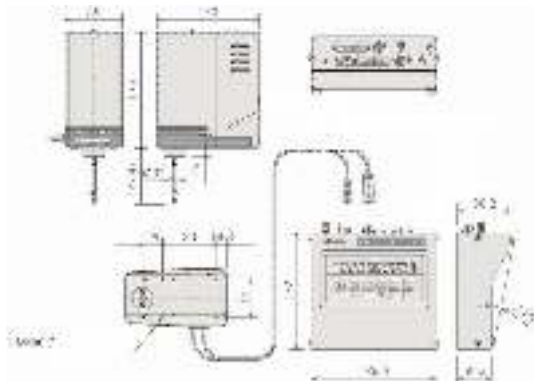


318-22xD (957460 опция)

318-22xD



957460 Компаратор (стенд)



№	Измерительное усилие [.]	Погрешность	Тип
318-226D	0,01 Н (1 гс)	(0,5 + L/100 мкм) L = измеряемая высота	VL-50S-B
318-227D	0,15 Н (15 гс)	(0,5 + L/100 мкм) L = измеряемая высота	VL-50S-15-B
318-228D	1 Н (102 гс)	(0,5 + L/100 мкм) L = измеряемая высота	VL-50S-100-B

Функции	Серия 318
ZERO / ABS (НУЛЬ/АБС.)	■
Вывод данных	■
Предустановка	■
Переключение направления отсчёта	■
Переключение мм/дюйм	■
Блокировка клавиш	■
Допуск ввода (3 или 5 уровней)	■
Движение моторизованного плунжера	■
Режим: макс.-мин. (TIR- полного биения) показание	■
Макс. значение/Удержание	■

Спецификация

Диапазон измерения (внутри)	0-50 мм
Вывод данных	DIGIMATIC RS 232C INTERFACE I/O

Оptionальные аксессуары

№	Описание
957460	Стойка устройства сравнения для LITEMATIC VL-50S
937179T	Педальный переключатель
02ADB440	VCD-I/O-разъем для данных
936937	Кабель Digimatic (1м)
965014	Кабель Digimatic (2м)
12AAA807D	Кабель RS-232C (2 м)
06ADV380D	Кабель прямого вывода USB (2 м)
02AZD790D	Соединительный кабель U-Wave

Расходуемые аксессуары

№	Описание
901312	Стандарт. измерительный наконечник
357651	Блок питания 12В
02ZAA020	Сетевой кабель



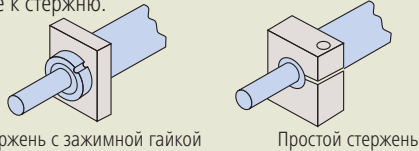
Подробности см. в документации на датчики линейных измерений

Краткое руководство по высокоточным измерительным приборам

Головка

■ Простой стержень и стержень с зажимной гайкой

Для установки головки датчика для линейных измерений можно использовать стержень простого типа либо стержень с зажимной гайкой, как показано на рисунке ниже. Стержень с зажимной гайкой обеспечивает быстрый и надежный зажим головки датчика. Преимущество простого стержня состоит в более широком применении и легкой настройке положений в осевом направлении конечной установки, но при этом требуется зажим двойного крепления или связующего крепления. Однако следите за тем, чтобы не применять чрезмерное усилие к стержню.



Стержень с зажимной гайкой

Простой стержень

■ Измерительное усилие

Это сила, действующая на деталь во время измерения со стороны наконечника линейного датчика, выраженная в ньютонах.

■ Сравнительные измерения

Метод измерения, при котором размер детали определяется замером разницы между фактическим размером детали и эталонным образцом, обладающим номинальным размером детали.

■ Класс защиты от загрязнений (IP)

Класс защиты IP54

Тип	Класс	Описание
Защита от воздействия человека и посторонних предметов	5: Пылезащищенный	Защита от вредной пыли
Защита от воздействия влаги	4: Защита от брызг	Водные брызги, падающие на корпус прибора из любого направления, не оказывают негативного воздействия

Класс защиты IP66

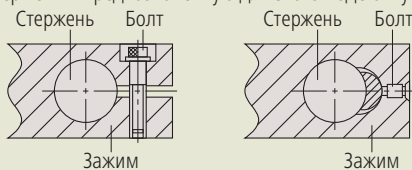
Тип	Класс	Описание
Защита от воздействия человека и посторонних предметов	6: Пыленепроницаемый	Полная защита от пылевого загрязнения
Защита от воздействия влаги	6: Водонепроницаемый	Водные струи, направленные на корпус прибора из любого направления, не оказывают негативного воздействия

■ Меры предосторожности при установке головки датчика

- Вставьте стержень прибора в зажим измерительного прибора или стенда и затяните зажимной винт.
- Обратите внимание на то, что чрезмерная затяжка стержня может вызвать проблемы в работе стержня.
- Не используйте метод установки, при котором стержень зажимается непосредственно винтом.
- Закрепляйте датчик только за стержень.
- Установите головку прибора таким образом, чтобы она находилась на одной линии с требуемым направлением измерения. Установка головки под углом к этому направлению приведет к погрешности измерения.
- Старайтесь не прилагать усилие к прибору через кабель.

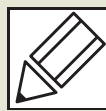
■ Меры предосторожности при установке измерительной головки Laser Hologage

Вставьте стержень в предназначенную для этого подставку или крепление.



Рекомендованный диаметр отверстия крепления: 15 мм +0.034/-0.014

- Ось должна быть параллельна направлению измерения. Установка измерительного прибора под углом приводит к погрешности измерений.
- При закреплении головки Laser Hologage не зажимайте стержень слишком туго. Чрезмерный зажим стержня может привести к ухудшению хода наконечника.
- Если измерение производится при движении головки Laser Hologage, установите ее так, чтобы не натягивался кабель и не передавалось чрезмерное усилие на головку прибора.

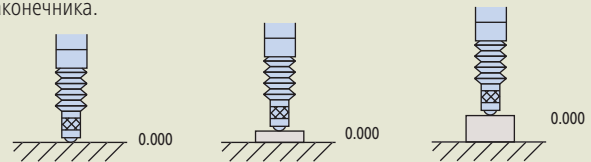


Линейные датчики

Блок индикации

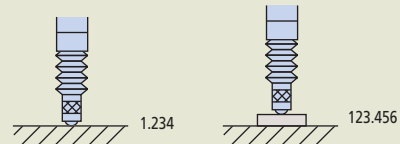
■ Установка нулевой точки

Значение индикации можно установить на 0 (ноль) при любом положении наконечника.



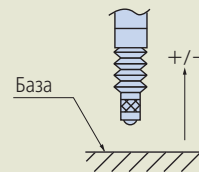
■ Предустановка

Любое числовое значение может быть установлено на индикаторном устройстве для установки точки отсчета от этого значения.



■ Смена направления

Отсчет в направлении измерения можно задать со знаками плюс (+) либо минус (-).



■ Установка значений MAX, MIN и TIR

Индикаторное устройство может сохранять максимальное (MAX) и минимальное (MIN) значения, а также величину MAX - MIN при измерении.



■ Установка допусков

В различных индикаторных головках можно установить границы поля допуска для автоматического определения попадания величины в поле допуска.

■ Выход с открытым коллектором

Внешняя нагрузка, такая как нагрузка релейной или логической цепи может выводиться с коллекторного выхода внутреннего транзистора, который управляется результатом оценки по допускам, и т.д.

■ Выходной релейный сигнал

Сигнал контакта, который выдает индикацию состояния «открыт/закрыт».

■ Код Digimatic

Коммуникационный протокол для подключения выхода измерительных приборов к различным устройствам по обработке данных Mitutoyo. Это предоставляет выход для подключения Мини-процессора Digimatic Mini Processor DP-1VR для выполнения различных статистических расчетов и создания гистограмм и т.д.

■ Выходные данные в двоичном коде

Система для вывода данных в виде двоично-десятичного кода.

■ Выход RS-232C

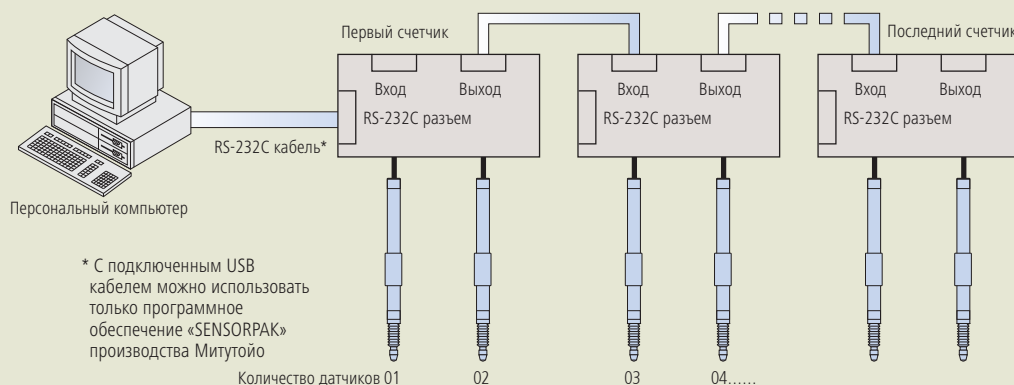
Последовательный интерфейс связи, через который данные могут передаваться в двух направлениях согласно Стандартам EIA (Ассоциация электронной промышленности США). По процедуре передачи данных изучите технические характеристики всех измерительных приборов.

Функция связи RS Измерение из облака точек можно проводить с подключением множества счетчиков EH или EV через соединительный кабель RS.

■ RS Link для Счетчика EH

Можно подключить до 10 счетных устройств и обрабатывать до 20 каналов измерений из нескольких точек одновременно.

Для этого подключения используйте специально предназначенный для этих целей кабель RS Link №02ADD950 (0.5м), №936937 (1м) или №965014 (2м). (Допускается использовать кабели RS Link с общей длиной до 10 м для всей системы.)

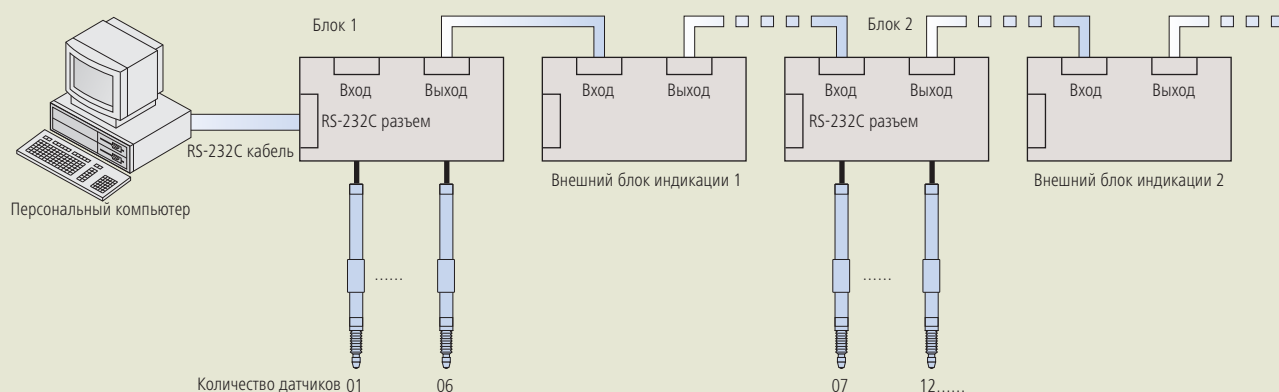


■ RS Link для Счетчика EV

Можно подключить до 10* счетных устройств и обрабатывать до 60 каналов многоточечных измерений одновременно.

Для этого подключения используйте специально предназначенный для этих целей кабель RS Link №02ADD950 (0.5м), №936937 (1м) или №965014 (2м). (Допускается использовать кабели RS Link с общей длиной до 10 м для всей системы.)

* Максимальное количество счетных устройств, которые можно подключить, ограничено 6 (шестью), если в цепь подключен счетчик EH.





Комплект измерительного блока и блока индикации
лазерного микрометра
Страница 406



Измерительный блок лазерного микрометра
Страница 407



Лазерный микрометр
Страница 410



Блок индикации лазерного микрометра
Страница 411



Дополнительные принадлежности лазерного
микрометра
Страница 414

Комплект измерительного блока и блока индикации лазерного микрометра

Серия 544

LSM-902/6900 является высокоточной, бесконтактной измерительной системой, которая использует высокоскоростной сканирующий лазерный луч для точного измерения деталей. Она идеальна для измерения объектов, которые невозможно или затруднительно измерять традиционными инструментами, таких как электронные компоненты или мягкие материалы, которые могут деформироваться при механическом контакте.

- Подходит для измерения калибров.
- Широкий диапазон измерения от $\varnothing 0,1$ мм до $\varnothing 25$ мм.
- Обеспечивает сверхвысокую точность при линейности $\pm 0,5$ мкм на всем диапазоне измерений и $\pm(0,3+0,1\Delta D)$ мкм в узком диапазоне.
- Очень высокая повторяемость $\pm 0,05$ мкм.



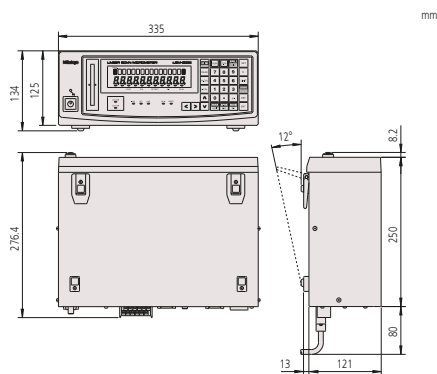
Блок индикации LSM-6900



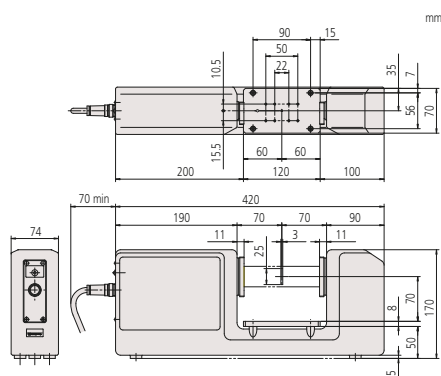
Измерительный блок LSM-902

Метрические

№	Диапазон изм-й [мм]	Разрешение (выбираемое)
544-495D	0,1-25	0,01-10 мкм



Блок индикации LSM-6900



Измерительный блок LSM-902

Функции	Серия 544
Оценка ПР/±NE	☑
OFFSET	☑
Многопредельная оценка	☑
Измерение образца	☑
Статистическая калькуляция	☑
Вывод данных	☑
Установка нуля	☑
Предустановка	☑
Оценка группы	☑
Отображение положения детали	☑
Двухизмерительная калибровка	☑
Прозрачное измерение объекта	☑
Автоматическое измерение	☑
Двухблочное измерение (дополнит.)	☑
Устранение аномальных данных	☑

Спецификация

Линейность при 20 °C *1	Полный диапазон: $\pm 0,5$ мкм Уменьшенный диапазон: $\pm(0,3+0,1\Delta D)$ мкм
Погрешность позиционирования *2	$\pm 0,5$ мкм
Повторяемость ($\pm 2\sigma$)	$\pm 0,05$ мкм
Область измерения	3 x 25 мм
Длина волны лазера	650 нм, видимая
Частота сканирования	800 скан/с
Скорость сканирования	56м/с
Применимые лазерные стандарты	IEC
Главный дисплей	16-ти-значный, флуоресцентная трубка
Интерфейсные блоки оснащены	RS-232C, аналоговый вход и выход, вход для педали
Источник питания	100 - 240В AC, 40 Вт, 50/60Гц

Оptionальные аксессуары

№	Описание
02AGD180	Набор калибров ($\varnothing 1-25$ мм)
02AGD270	Зажимное приспособление
02AGD280	Регулируемая установка детали

*1 В центре измерительной области

*2 Потенциальная погрешность, связанная с изменением положения детали в области измерения

ΔD = Разница в диаметре между эталоном и деталью.



Измерительный блок лазерного микрометра



Спецификация

Линейность при 20 °C *1	±0,3 мкм
Погрешность позиционирования *2	±0,4 мкм
Повторяемость (±2σ)	±0,03 мкм
Область измерения	1 x 2 мм
Длина волны лазера	650 нм, видимая
Частота сканирования	3200 скан/с
Скорость сканирования	76м/с
Применимые лазерные стандарты	IEC, FDA

Опциональные аксессуары

№	Описание
02AGD110	Набор калибров (ø0,1-2 мм)
02AGD200	Шкив укладки проволоки
02AGD220	Воздушный экран
957608	Воздушный фильтр для воздушн. экрана
02AGN780A	Удлинитель сигнального кабеля 5 м
02AGN780B	Удлинитель сигнального кабеля 10 м
02AGN780C	Удлинитель сигнального кабеля 15 м

Серия 544

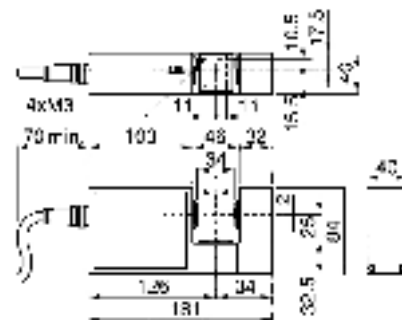
LSM-500S

Высокоточная бесконтактная измерительная система

- Диапазон измерения начинается от ø5 мкм.
- Обеспечивает сверхвысокую точность при линейности ± 0,3 мкм на всем диапазоне измерений (от 5 мкм до 2 мм).
- Сверхвысокая повторяемость ±0,03 мкм.
- Высокая скорость сканирования 3200 сканов/с



LSM-500S



Метрические

№	Диапазон измерений	Разрешение (выбираемое)
544-532	0,005-2 мм	0,00001-0,01 мм

Спецификация

Линейность при 20 °C *1	Полный диапазон: ± 0,5 мкм Узкий диапазон: ±(0,3+0,1ΔD) мкм
Погрешность позиционирования *2	±0,5 мкм
Повторяемость (±2σ)	±0,04 мкм
Область измерения	2 x 10 мм (ø0,05-0,1 мм) 4 x 10 мм (ø0,1-10 мм)
Длина волны лазера	650 нм, видимая
Частота сканирования	3200 скан/с
Скорость сканирования	113 м/с
Применимые лазерные стандарты	IEC, FDA

Опциональные аксессуары

№	Описание
02AGD120	Набор калибров (ø0,1-10 мм)
02AGD210	Шкив укладки проволоки
02AGD400	Регулируемая установка детали
02AGD440	Центральная опора
02AGD450	Регулируемая призма
02AGD230	Воздушный экран
957608	Воздушный фильтр для воздушн. экрана
02AGC150A	Удлинитель релейного кабеля 1 м
02AGN780A	Удлинитель сигнального кабеля 5 м
02AGN780B	Удлинитель сигнального кабеля 10 м
02AGN780C	Удлинитель сигнального кабеля 15 м

02AGD440 и 02AGD450 : используется с регулируемой установкой изделия

*1 В центре измерительной области

*2 Потенциальная погрешность, связанная с изменением положения детали в области измерения

ΔD = Разница в диаметре между контрольным калибром и заготовкой



См. брошюру по лазерным микрометрам

Серия 544

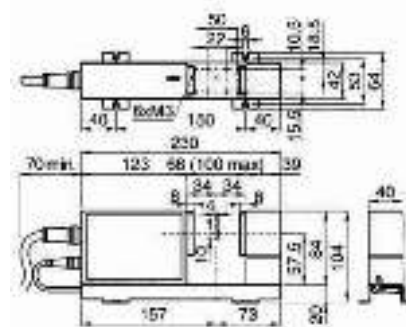
LSM-501S

Высокоточная бесконтактная измерительная система

- Обеспечивает сверхвысокую точность при линейности ±0,5 мкм на всем диапазоне измерений (от 0,05 мм до 10 мм) и ±(0,3+0,1ΔD) мкм в узком диапазоне.
- Сверхвысокая повторяемость ±0,04 мкм.
- Высокая скорость сканирования 3200 сканов/с



LSM-501S



Метрические

№	Диапазон изм-й [мм]	Разрешение (выбираемое)
544-534	0,05-10	0,00001-0,01 мм

Измерительный блок лазерного микрометра

Серия 544

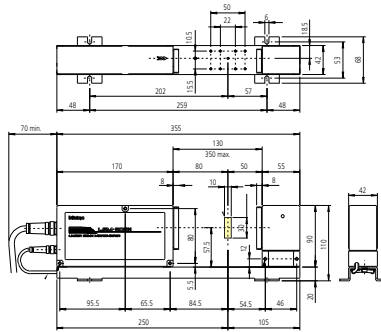
LSM-503S

Высокоточная бесконтактная измерительная система

- Разработана для работы в диапазоне от 0,3 мм до 30 мм.
- Обеспечивает сверхвысокую точность при линейности ± 1 мкм на всем диапазоне измерений и $\pm(0,6+0,1\Delta D)$ мкм в узком диапазоне.
- Отличная повторяемость $\pm 0,1$ мкм.
- Высокая скорость сканирования 3200 сканов/с.



LSM-503S



Метрические

№	Диапазон измерений	Разрешение (выбираемое)
544-536	0,3-30 мм	0,00002-0,1 мм

Серия 544

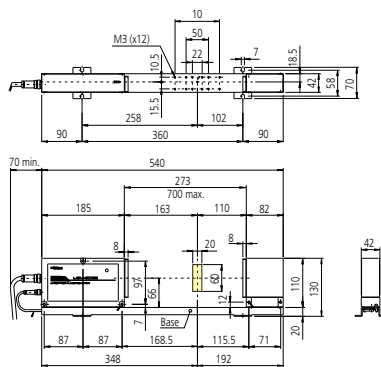
LSM-506S

Высокоточная бесконтактная измерительная система

- Разработана для работы в диапазоне от 1 мм до 60 мм.
- Обеспечивает сверхвысокую точность при линейности ± 3 мкм на всем диапазоне измерений и $\pm(1,5+0,5\Delta D)$ мкм в узком диапазоне.
- Отличная повторяемость $\pm 0,36$ мкм.
- Высокая скорость сканирования 3200 сканов/с.



LSM-506S



Метрические

№	Диапазон измерений	Разрешение (выбираемое)
544-538	1-60 мм	0,00005-0,1 мм



Спецификация

Линейность при 20 °C *1	Полный диапазон: ± 1 мкм Узкий диапазон: $\pm(0,6+0,1\Delta D)$ мкм
Погрешность позиционирования *2	$\pm 1,5$ мкм
Повторяемость ($\pm 2\sigma$)	$\pm 0,11$ мкм
Область измерения	10 x 30 мм
Длина волны лазера	650 нм, видимая
Частота сканирования	3200 скан/с
Скорость сканирования	226 м/с
Применимые лазерные стандарты	IEC, FDA

Оptionальные аксессуары

№	Описание
02AGD130	Набор калибров ($\phi 1-30$ мм)
02AGD490	Регулируемая установка детали
02AGD440	Центральная опора
02AGD450	Регулируемая призма
02AGD240	Воздушный экран
957608	Воздушный фильтр для воздушн. экрана
02AGC150A	Удлинитель релейного кабеля 1 м
02AGC150B	Удлинитель релейного кабеля 3 м
02AGC150C	Удлинитель релейного кабеля 5 м
02AGN780A	Удлинитель сигнального кабеля 5 м
02AGN780B	Удлинитель сигнального кабеля 10 м
02AGN780C	Удлинитель сигнального кабеля 15 м
02AGN780D	Удлинитель сигнального кабеля 20 м

02AGD440 и 02AGD450 : используется с регулируемой установкой изделия



Спецификация

Линейность при 20 °C *1	Полный диапазон: ± 3 мкм Узкий диапазон: $\pm(1,5+0,5\Delta D)$ мкм
Погрешность позиционирования *2	± 4 мкм
Повторяемость ($\pm 2\sigma$)	$\pm 0,36$ мкм
Область измерения	20 x 60 мм
Длина волны лазера	650 нм, видимая
Частота сканирования	3200 скан/с
Скорость сканирования	452 м/с
Применимые лазерные стандарты	IEC, FDA

Оptionальные аксессуары

№	Описание
02AGD140	Набор калибров ($\phi 1-60$ мм)
02AGD520	Регулируемая установка детали
02AGD580	Центральная опора
02AGD590	Регулируемая призма
02AGD250	Воздушный экран
957608	Воздушный фильтр для воздушн. экрана
02AGC150A	Удлинитель релейного кабеля 1 м
02AGC150B	Удлинитель релейного кабеля 3 м
02AGC150C	Удлинитель релейного кабеля 5 м
02AGN780A	Удлинитель сигнального кабеля 5 м
02AGN780B	Удлинитель сигнального кабеля 10 м
02AGN780C	Удлинитель сигнального кабеля 15 м
02AGN780D	Удлинитель сигнального кабеля 20 м

02AGD580 и 02AGD590 : используется с регулируемой установкой изделия

*1 В центре измерительной области

*2 Потенциальная погрешность, связанная с изменением положения детали в области измерения

ΔD = Разница в диаметре между контрольным калибром и заготовкой

Измерительный блок лазерного микрометра

Спецификация

Линейность при 20 °С *1	Полный диапазон: ± 6 мкм Узкий диапазон: ±(4+0,5ΔD) мкм
Погрешность позиционирования *2	±8 мкм
Повторяемость (±2σ)	±0,8 мкм
Область измерения	30 x 120 мм
Длина волны лазера	650 нм, видимая
Частота сканирования	3200 скан/с
Скорость сканирования	904 м/с
Применимые лазерные стандарты	IEC, FDA

Оptionальные аксессуары

№	Описание
02AGD150	Набор калибров (Ø20-120 мм)
02AGD260	Воздушный экран
957608	Воздушный фильтр для воздушн. экрана
02AGC150A	Удлинитель релейного кабеля 1 м
02AGC150B	Удлинитель релейного кабеля 3 м
02AGC150C	Удлинитель релейного кабеля 5 м
02AGN780A	Удлинитель сигнального кабеля 5 м
02AGN780B	Удлинитель сигнального кабеля 10 м
02AGN780C	Удлинитель сигнального кабеля 15 м
02AGN780D	Удлинитель сигнального кабеля 20 м

Спецификация

Линейность при 20 °С *1	Полный диапазон: ± 7 мкм Узкий диапазон: ±(4+2ΔD) мкм
Погрешность позиционирования *2	±8 мкм
Повторяемость (±2σ)	±1,4 мкм
Область измерения	40 x 160 мм
Длина волны лазера	650 нм, видимая
Частота сканирования	3200 скан/с
Скорость сканирования	1206 м/с
Применимые лазерные стандарты	IEC, FDA

Оptionальные аксессуары

№	Описание
02AGM300	Набор калибров (Ø 20-160 мм)
02AGC150A	Удлинитель релейного кабеля 1 м
02AGC150B	Удлинитель релейного кабеля 3 м
02AGC150C	Удлинитель релейного кабеля 5 м
02AGN780A	Удлинитель сигнального кабеля 5 м
02AGN780B	Удлинитель сигнального кабеля 10 м
02AGN780C	Удлинитель сигнального кабеля 15 м
02AGN780D	Удлинитель сигнального кабеля 20 м

*1 В центре измерительной области

*2 Потенциальная погрешность, связанная с изменением положения детали в области измерения

ΔD = Разница в диаметре между контрольным калибром и заготовкой



См. брошюру по лазерным микрометрам

Серия 544

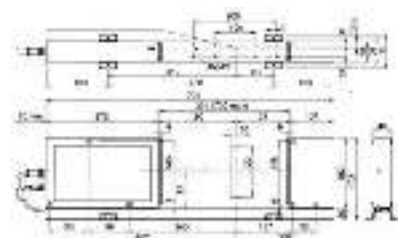
LSM-512S

Высокоточная бесконтактная измерительная система

- Разработана для работы в диапазоне от 1 мм до 120 мм.
- Обеспечивает сверхвысокую точность при линейности ±6 мкм на всем диапазоне измерений и ±(4+0,5ΔD) мкм в узком диапазоне.
- Отличная повторяемость ±0,8 мкм.
- Высокая скорость сканирования 3200 сканов/с



LSM-512S



Метрические

№	Диапазон измерений	Разрешение (выбираемое)
544-540	1-120 мм	0,0001-0,1 мм

Серия 544

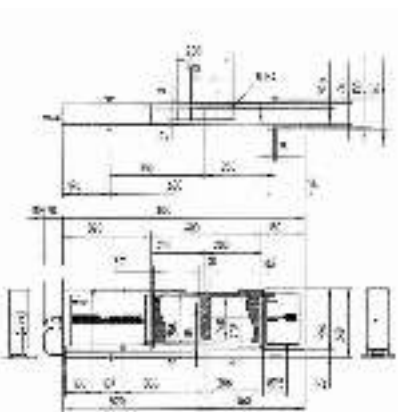
LSM-516S

Высокоточная бесконтактная измерительная система

- Разработана для работы в диапазоне от 1 мм до 160 мм.
- Обеспечивает сверхвысокую точность при линейности ±7 мкм на всем диапазоне измерений и ±(4+2ΔD) мкм в узком диапазоне.
- Отличная повторяемость ±1,4 мкм.
- Высокая скорость сканирования 3200 сканов/с



LSM-516S



Метрические

№	Диапазон измерений	Разрешение (выбираемое)
544-542	1-160 мм	0,0001-0,1 мм



Лазерный микрометр

Серия 544

LSM-9506 является настольной бесконтактной измерительной системой, которая использует высокоскоростной сканирующий лазерный луч для точного измерения деталей. Она идеальна для измерения объектов, которые сложно или невозможно измерять традиционным инструментом, такие как электрические компоненты или мягкие материалы, которые могут деформироваться при механическом контакте.

LSM-9506 предлагает Вам следующие преимущества:

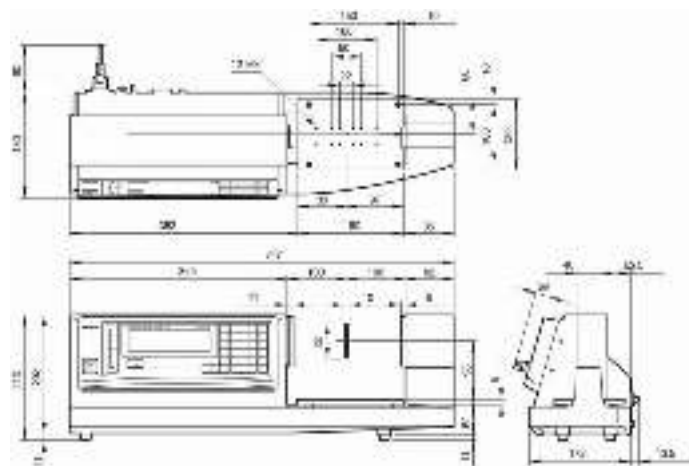
- Измерительная система с встроенным дисплеем для удобства настольного применения.
- Предусмотрена функция статистического расчета.
- Включает в себя интерфейс RS-232C и интерфейс для вывода данных.



LSM-9506

Метрические

№	Диапазон изм-й [мм]	Разрешение (выбираемое)
544-115D	0,5-60	0,00005-0,1 мм



Функции	Серия 544
Оценка PR/±HE	☑
OFFSET	☑
Многопредельная оценка	☑
Измерение образца	☑
Статистическая калькуляция	☑
Вывод данных	☑
Установка нуля	☑
Предустановка	☑
Оценка группы	☑
Отображение положения детали	☑
Двухизмерительная калибровка	☑
Прозрачное измерение объекта	☑
Автоматическое измерение	☑
Устранение аномальных данных	☑

Спецификация

Линейность при 20 °C *1	±2,5 мкм
Погрешность позиционирования *2	±2,5 мкм
Повторяемость (±2σ)	±0,6 мкм
Область измерения	10 x 60 мм
Длина волны лазера	650 нм, видимая
Частота сканирования	1600 скан/с
Скорость сканирования	226 м/с
Применимые лазерные стандарты	IEC
Главный дисплей	16-ти-значный, флуоресцентная трубка
Интерфейсные блоки оснащены	RS-232C, Digimatic, Педальный переключатель
Источник питания	100-240В AC, 40Вт, 50/60Гц



См. брошюру по лазерным микрометрам

*1 В центре измерительной области

*2 Потенциальная погрешность, связанная с изменением положения детали в области измерения

Блок индикации лазерного микрометра

Серия 544

Блок индикации LSM-5200 является многоцелевым дисплейным блоком предназначенным для Лазерных Микрометров.

Дизайн с двойным дисплеем позволяет проводить постоянный мониторинг установленных значений. Вы также можете работать с двумя значениями результатов и по кромке, и по валу. Так же предоставлены статистическая обработка и исключение ошибочных данных.

Дисплейный Блок LSM-5200 предлагает Вам следующие преимущества:

- Встраиваемый тип (с размерами, соответствующими DIN 43700) делает интеграцию системы лёгкой.
- Возможность расчета средних, максимальных и предельных (максимум - минимум) значений
- Может быть выбран любой режим измерений (7 сегментов макс.) или измерения кромки (от 1 до 255 кромок).
- USB, RS-232C, I/O и аналоговые интерфейсы предусмотрены в стандартной комплектации.
- Может быть выбрано среднее арифметическое или скользящее среднее.
- Функция оценки GO/±NG.

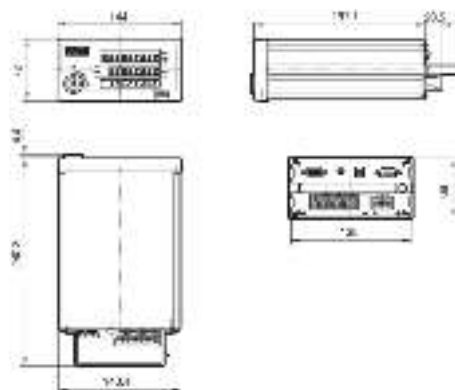
Функции	Серия 544
ZERO / ABS (НУЛЬ/АБС.)	☑
Оценка ПР/±NE OFFSET	☑
Измерение образца	☑
Статистическая калькуляция	☑
Вывод данных	☑
Предустановка	☑
Отображение положения детали	☑
Двухизмерительная калибровка	☑
Прозрачное измерение объекта	☑
Автоматическое измерение	☑
Устранение аномальных данных	☑

Спецификация

Главный дисплей	9-ти значный LED
Интерфейсные блоки оснащены	USB2, RS-232C, аналоговый вход и выход, Педальный переключатель
Источник питания	+24 В ±10%, 1А



Блок индикации LSM-5200



№

544-047

Блок индикации лазерного микрометра

Серия 544

LSMPAK - это программное обеспечение для лазерных микрометров, которое позволяет проводить многоточечные измерения.

LSMPAK предлагает Вам следующие преимущества:

- Это программное обеспечение может импортировать данные измерений с нескольких блоков индикации LSM-5200 на персональный компьютер, позволяя построить несколько измерительных систем.
- Возможность обработки данных измерений с 10 каналов (подключение через USB-хаб).
- Возможность комбинированного расчета между измерительными устройствами (несколько каналов), статистический расчет и вывод результатов расчета в виде файла.

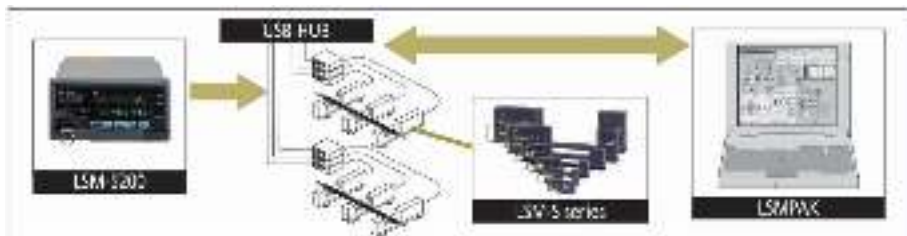


Схема системы (Пример одновременного многоточечного измерения роликов принтера)

№

02AGP690A

Спецификация

Рабочее окружение

- Интерфейс подключения: USB2
- ПК : DOS/IBM®) совместимый
- ЦП: 2ГГц или более (рекомендуется)
- ОС/ПО : Windows® XP, Microsoft® Excel® 2000 или выше
- ОЗУ: 256MB или более (рекомендуется)
- Подходящий блок индикации: LSM-5200

Другие функции

Широкий выбор функций (напр. счетчик, графики, вычисление результатов)



См. брошюру по лазерным микрометрам

Блок индикации лазерного микрометра

Серия 544

Блок индикации LSM-6200 является многоцелевым дисплейным блоком предназначенным для Лазерных Микрометров.

Дизайн с двойным дисплеем позволяет проводить постоянный мониторинг установленных значений. Вы также можете работать с двумя значениями результатов и по кромке, и по валу. Так же предоставлены статистическая обработка и исключение ошибочных данных.

Дисплейный Блок LSM-6200 предлагает Вам следующие преимущества:

- Установленные значения могут постоянно контролироваться с помощью двойного дисплея. Также возможно одновременное отображение двух измеряемых величин.
- Может быть выбран любой измеряемый сегмент (макс. 7 сегментов) или измерение кромки (от 1 до 255 краев).
- Включает RS-232C, I/O и возможности аналогового интерфейса.
- Включает в себя статистические расчеты и устранение неправильных данных.

Функции	Серия 544
Оценка ПР/±HE	☑
OFFSET	☑
Многопредельная оценка	☑
Измерение образца	☑
Статистическая калькуляция	☑
Вывод данных	☑
Установка нуля	☑
Предустановка	☑
Оценка группы	☑
Отображение положения детали	☑
Двухизмерительная калибровка	☑
Прозрачное измерение объекта	☑
Автоматическое измерение	☑
Двухблочное измерение (дополнит.)	☑
Устранение аномальных данных	☑

Спецификация

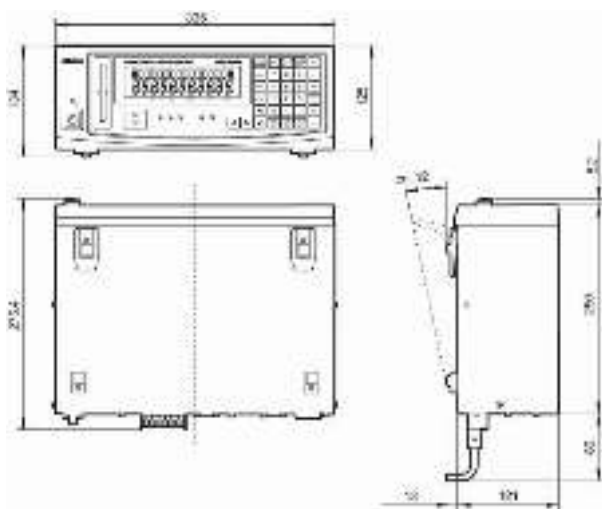
Применимые лазерные стандарты	IEC, FDA (544-534), JIS (544-533)
Главный дисплей	16-ти-значный, флуоресцентная трубка
Интерфейсные блоки оснащены	RS-232C, аналоговый вход и выход, Педальный переключатель
Источник питания	100-240В AC, 40 ВА, 50/60Гц



Блок индикации LSM-6200

Метрические

№
544-071D



O2AGP150 - плата расширения для двойной системы



См. брошюру по лазерным микрометрам

Дополнительные принадлежности лазерного микрометра

Серия 544 - Принадлежности

	№	Применение	L	Описание
	02AGD110	LSM-500S		Набор калибров (ø0,1-2 мм)
	02AGD120	LSM-501S		Набор калибров (ø0,1-10 мм)
	02AGD130	LSM-503S	175	Набор калибров (ø1-30 мм)
	02AGD140	LSM-506S	175	Набор калибров (ø1-60 мм)
	02AGD150	LSM-512S	175	Набор калибров (ø20-120 мм)
	02AGD170	LSM-9506		Набор калибров (ø1-60 мм)
	02AGD180	LSM-902	175	Набор калибров (ø1-25 мм)
	02AGM300	LSM-516S	175	Набор калибров (ø 20-160 мм)
		02AGD200	LSM-500S	175
02AGD210		LSM-501S	175	Шкив укладки проволоки
	02AGD220	LSM-500S	175	Воздушный экран
	02AGD230	LSM-501S	175	Воздушный экран
	02AGD240	LSM-503S	175	Воздушный экран
	02AGD250	LSM-506S	175	Воздушный экран
	02AGD260	LSM-512S	175	Воздушный экран
	957608	Все модели LSM	175	Воздушный фильтр для воздушного экрана
		02AGD270	LSM-501S/503S/902	175
02AGD280		LSM-902	175	Регулируемая установка детали
02AGD370		LSM-9506	175	Регулируемая установка детали
02AGD400		LSM-501S	175	Регулируемая установка детали
02AGD490		LSM-503S	175	Регулируемая установка детали
02AGD520		LSM-506S	175	Регулируемая установка детали
02AGD680		LSM-9506	175	Регулируемая установка детали
02AGD440		LSM-501S/503S/902	175	Центральная опора
02AGD580		LSM-506S/9506	175	Центральная опора
02AGD450		LSM-501S/503S/902	175	Регулируемая призма
02AGD590		LSM-506S/9506	175	Регулируемая призма
	937179T.			Педальный переключатель



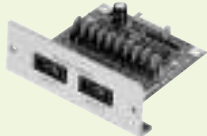



См. брошюру по лазерным микрометрам

Дополнительные принадлежности лазерного микрометра

Серия 544 - Принадлежности



См. брошюру по лазерным микрометрам

	№	Применение	Описание
 Блок раскодирования Digimatic (SPC)	02AGC840	LSM-6200/6900	Блок раскодирования Digimatic (SPC)
	02AGC880	LSM-6200/6900	2 блок ввода-вывода и аналоговый интерфейс
	02AGC910	LSM-6200/6900	Интерфейсный блок BCD
 Удлинительный кабель	02AGC150A	Все модели LSM ⁽¹⁾	Удлинитель релейного кабеля 1 м
	02AGC150B	Все модели LSM ⁽¹⁾	Удлинитель релейного кабеля 3 м
	02AGC150C	Все модели LSM ⁽¹⁾	Удлинитель релейного кабеля 5 м
	02AGC330A	Все модели LSM ⁽¹⁾	Кабель выходного сигнала 5 м
	02AGC330B	Все модели LSM ⁽¹⁾	Кабель выходного сигнала 10 м
 Удлинительный кабель	02AGN780A	Все модели LSM ⁽¹⁾	Удлинитель сигнального кабеля 5 м
	02AGN780B	Все модели LSM ⁽¹⁾	Удлинитель сигнального кабеля 10 м
	02AGN780C	Все модели LSM ⁽¹⁾	Удлинитель сигнального кабеля 15 м
	02AGN780D	Все модели LSM ⁽¹⁾	Удлинитель сигнального кабеля 20 м
	02AGN780E	Все модели LSM ⁽¹⁾	Удлинитель сигнального кабеля 30 м
 Плата расширения	02AGP150	LSM-6200	Плата расширения

⁽¹⁾ Кроме LSM-500S/902

⁽²⁾ Кроме LSM-902

Краткое руководство по высокоточным измерительным приборам



Лазерные микрометры

Совместимость

Ваш лазерный микрометр был настроен для работы с ID устройством, который поставляется в комплекте с измерительным устройством. ID устройство, которое имеет тот же кодовый номер и тот же серийный номер, что и измерительное устройство, должно быть подключено к блоку индикации. Это означает, что если ID устройство заменить, то измерительное устройство может быть подключено к другому соответствующему блоку индикации.

Параметры детали и измерения

В зависимости от типа лазерного луча: видимого или невидимого диапазона, формы детали и шероховатости ее поверхности, могут возникнуть ошибки в измерениях. Если такое произошло, произведите калибровку с использованием эталонной детали, обладающей размерами, формой и шероховатостью поверхности, схожими с измеряемой деталью. Если значения измерений показывают большую степень расхождения из-за условий, в которых происходит измерение, увеличьте количество сканирований для усреднения значений с целью достижения точности измерений.

Электрические помехи

Во избежание операционных ошибок, не прокладывайте сигнальный кабель и релейный провод лазерного микрометра вблизи высоковольтной линии или другого кабеля, способного создавать индуцирующие шумовые помехи в близлежащих проводниках. Произведите заземление всех соответствующих устройств и кабельных щитков.

Подключение к компьютеру

Если лазерный сканирующий микрометр будет подключаться к внешнему персональному компьютеру через интерфейс RS-232C, убедитесь, что кабельные соединения соответствуют спецификации.

Безопасность при работе с лазером

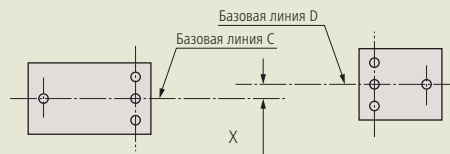
Лазерные микрометры Mitutoyo для измерений используют слабomощный лазер видимого спектра. Лазер относится к устройствам 2-го Класса по стандарту EN/IEC60825-1 (2007). Наклейки с предупреждениями и объяснениями наклеены на лазерные микрометры, где это необходимо.

Повторная сборка после снятия с опоры

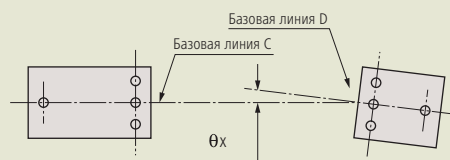
Соблюдайте следующие правила при повторной сборке устройства излучателя и приемного устройства для сведения к минимуму погрешностей несоосности лазера и приемного устройства.

Выравнивание по горизонтальной плоскости

- а. Отклонение от параллельности двух базовых линий C и D:
X (в поперечном направлении)

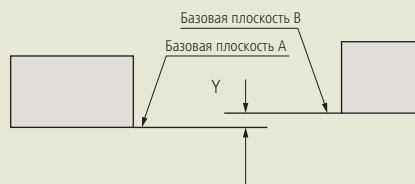


- б. Угол между базовыми линиями C и D: θ_x (угол)

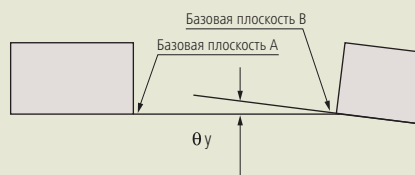


Выравнивание по вертикальной плоскости

- с. Отклонение от параллельности двух базовых плоскостей A и B:
Y (по высоте)



- д. Угол между базовыми плоскостями A и B: θ_y (угол)

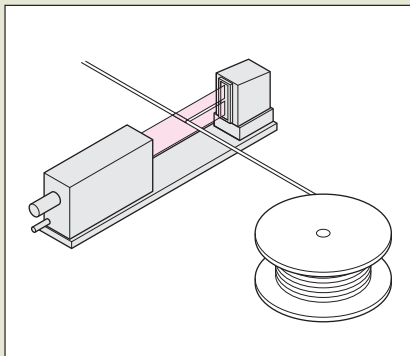


Допустимые пределы несовадения оптических осей

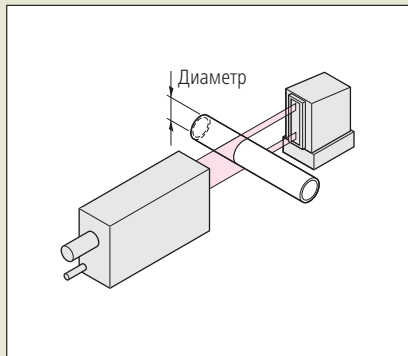
Модель	Расстояние между излучающим устройством и приемным устройством	X и Y	θ_x и θ_y
LSM-501S	68мм (2.68") или меньше	в пределах 0.5мм (.02")	в пределах 0.4° (7мрад)
	100мм (3.94") или меньше	в пределах 0.5мм (.02")	в пределах 0.3° (5.2мрад)
LSM-503S	130мм (5.12") или меньше	в пределах 1мм (.04")	в пределах 0.4° (7мрад)
	350мм (13.78") или меньше	в пределах 1мм (.04")	в пределах 0.16° (2.8мрад)
LSM-506S	273мм (10.75") или меньше	в пределах 1мм (.04")	в пределах 0.2° (3.5мрад)
	700мм (27.56") или меньше	в пределах 1мм (.04")	в пределах 0.08° (1.4мрад)
LSM-512S	321мм (12.64") или меньше	в пределах 1мм (.04")	в пределах 0.18° (3.6мрад)
	700мм (27.56") или меньше	в пределах 1мм (.04")	в пределах 0.08° (1.4мрад)
LSM-516S	800мм (31.50") или меньше	в пределах 1мм (.04")	в пределах 0.09° (1.6мрад)

■ Примеры измерений

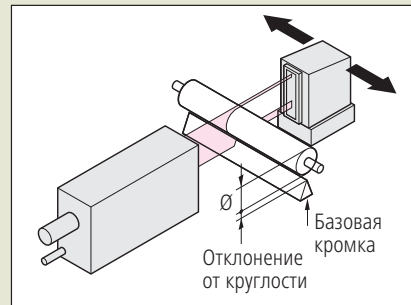
Онлайн измерение диаметра
стекловолоконного или тонкого кабеля



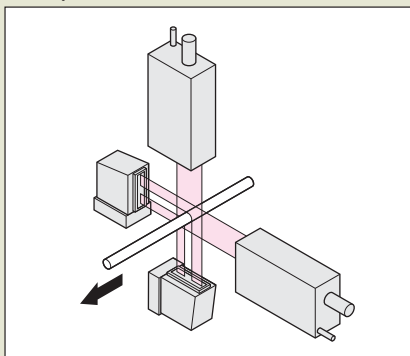
Измерение внешнего диаметра
цилиндра



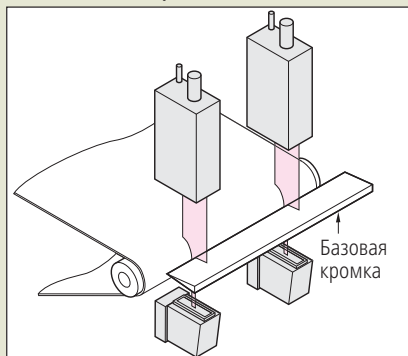
Измерение внешнего диаметра и
круглости цилиндра



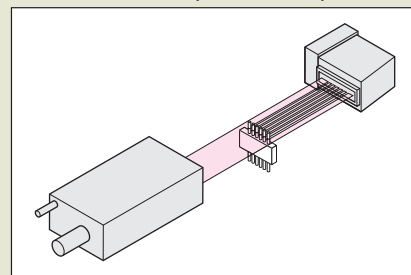
Измерение по осям X- и Y-
электрических кабелей и волокон



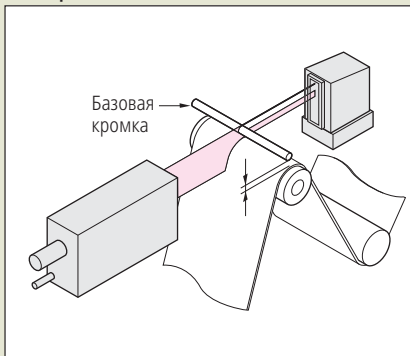
Измерение толщины пленки и
листовых материалов



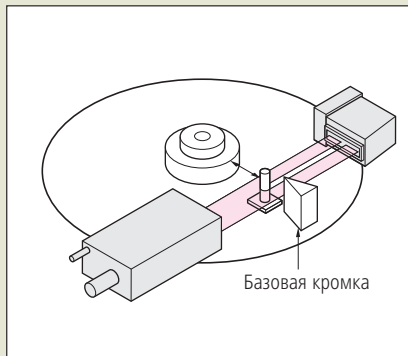
Измерение расстояния между
контактами в интегральных микросхемах



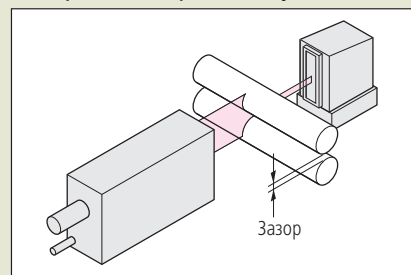
Измерение толщины пленки



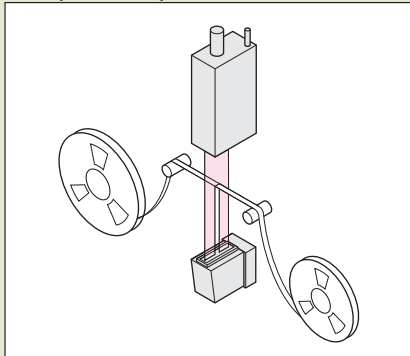
Измерение движения лазерной и
магнитной головки диска



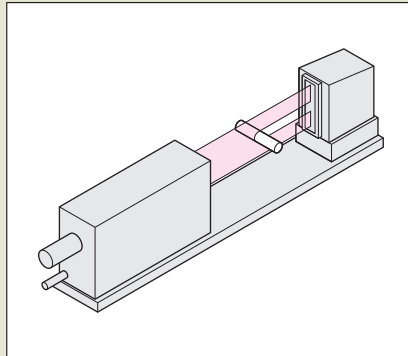
Измерение зазоров между валиками



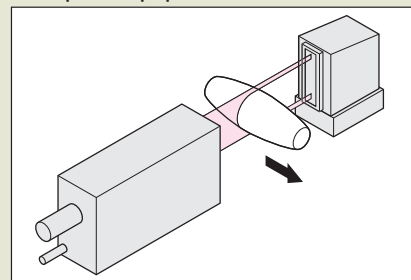
Измерение ширины пленки



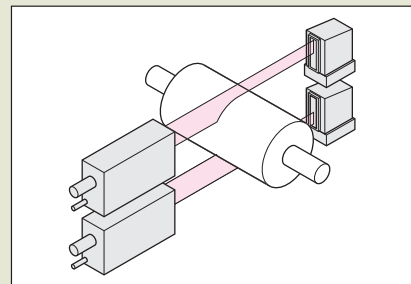
Измерение наружного диаметра
оптического коннектора и наконечника



Измерение формы



Двойная система измерения больших
наружных диаметров



Шкальные устройства
Страница 419



Линейная шкала
Страница 427



ЧУ-шкалы
Страница 440



Горизонтальные, стойкие к агрессивной среде шкалы ABSOLUTE IP66



Серия 572 - Горизонтальный тип

Вы можете использовать это шкальное устройство в неблагоприятной среде, как вода или СОЖ, благодаря новой технологии считывания (электромагнитная индукция).

- Специально разработанные выходные кабели разработаны для поддержки водостойкой конструкции.
- Нет ошибки превышения скорости, поскольку используется шкала ABSOLUTE, которая не зависит от подсчета делений.
- Единажды выставленный нуль (исходное положение), шкальное устройство Digimatic показывает абсолютное расстояние от этой точки после включения вместо "0".



572-601

Метрические

№	Диапазон измерений	Погрешность	L1 [мм]	L2 [мм]	Масса [г]
572-600	0-100 мм	0,03 мм	209	185	390
572-601	0-150 мм	0,03 мм	259	235	410
572-602	0-200 мм	0,03 мм	311	287	430



Функции	Серия 572 - Горизонтальный тип
ORIGIN (Исходное положение: АБС.-Нуль)	
Автоотключение через 20 мин. простоя	
Предупреждение о низком напряжении	
Вывод данных	

Спецификация

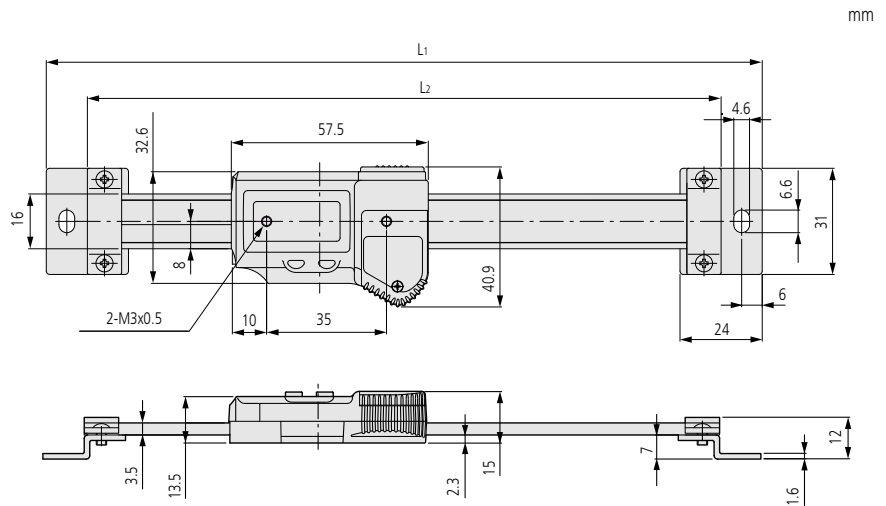
Погрешность	См. перечень технических характеристик (без учёта ошибки квантования)
Повторяемость	0,01 мм
Макс. скорость отклика	Нет ограничений
Разрешение	0,01 мм

Оptionальные аксессуары

№	Описание
05CZA624	Кабель Digimatic с кнопкой передачи данных (1 м)
05CZA625	Кабель Digimatic с кнопкой передачи данных (2 м)
02AZD790A	Кабель U-Wave с кнопкой передачи данных
06ADV380A	Кабель прямого вывода USB (2 м)

Расходуемые аксессуары

№	Описание
938882	Батарея SR44



Горизонтальные стандартные шкалы ABSOLUTE

Серия 572

ABSOLUTE®

Это устройство имеет шкалу ABSOLUTE ёмкостного типа.

- Нулевая точка устанавливается только раз и сохраняется в качестве абсолютного нуля до следующей замены батареек
- Высочайшая точность измерений, даже на высочайшей скорости.
- Большие отображаемые символы для лёгкого прочтения.



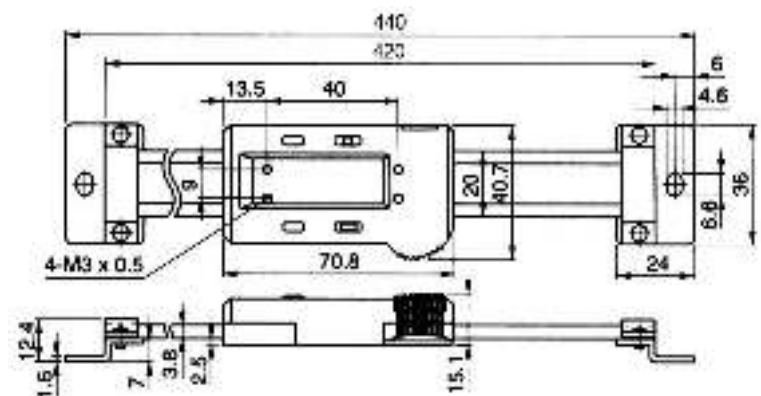
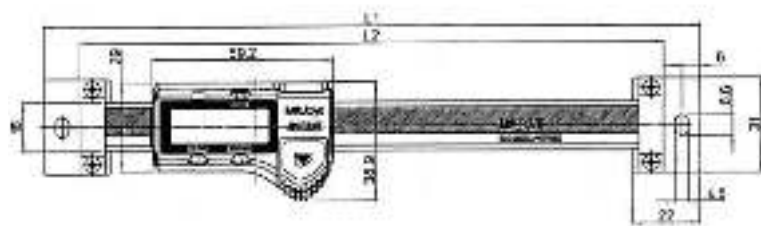
572-202-20

Метрические

№	Диапазон измерений	Погрешность	L1 [мм]	L2 [мм]	Масса [г]
572-200-20	0-100 мм	0,03 мм	209	185	230
572-201-20	0-150 мм	0,03 мм	259	235	250
572-202-20	0-200 мм	0,03 мм	311	287	270
572-203-10	0-300 мм	0,04 мм	444	420	370



100-200 мм



300 мм

Функции	Серия 572
ВКЛ./ВЫКЛ.	■
Предупреждение о низком напряжении	■
Вывод данных	■
Установка нуля	■
ORIGIN	■

Спецификация

Погрешность	См. перечень технических характеристик (без учёта ошибки квантования)
Макс. скорость отклика	Нет ограничений
Разрешение	0,01 мм
Комплектация	Одна батарея

Оptionальные аксессуары

№	Описание
905338	Кабель Digimatic (1 м)
905409	Кабель Digimatic (2 м)
905689	Кабель Digimatic (1 м)
905690	Кабель Digimatic (2 м)
905691	Кабель Digimatic (1 м)
905692	Кабель Digimatic (2 м)
905693	Кабель Digimatic (1 м)
905694	Кабель Digimatic (2 м)
959143	Блок хранения данных
959149	Кабель Digimatic с кнопкой передачи данных (1 м)
959150	Кабель Digimatic с кнопкой передачи данных (2 м)
02AZD790C	Кабель U-Wave с кнопкой передачи данных
06ADV380C	Кабель USB с кнопкой передачи данных (2 м)

Расходуемые аксессуары

№	Описание
938882	Батарея SR44

Горизонтальные шкалы ABSOLUTE с переключением направления измерений

ABSOLUTE®

Серия 572

Это устройство имеет шкалу ABSOLUTE ёмкостного типа.

Оно предлагает Вам следующие преимущества:

- Нулевая точка устанавливается только раз и сохраняется в качестве абсолютного нуля до следующей замены батареек.
- Высочайшая точность измерений, даже на высочайшей скорости.
- Большие отображаемые символы для лёгкого прочтения.

Функции	Серия 572
ВКЛ./ВЫКЛ.	
DATA/HOLD (Передача данных/ Удержание значения)	
Предупреждение о низком напряжении	
Вывод данных	
Установка нуля	
ORIGIN	
Предустановка	
Переключение направления отсчёта	

Спецификация

Погрешность	См. список технических характеристик (без учёта ошибки квантования)
Макс. скорость отклика	Нет ограничений
Разрешение	0,01 мм
Комплектация	Одна батарея

Оptionальные аксессуары

№	Описание
905338	Кабель Digimatic (1 м)
905409	Кабель Digimatic (2 м)
905689	Кабель Digimatic (1 м)
905690	Кабель Digimatic (2 м)
905691	Кабель Digimatic (1 м)
905692	Кабель Digimatic (2 м)
905693	Кабель Digimatic (1 м)
905694	Кабель Digimatic (2 м)
06ADV380C	Кабель USB с кнопкой передачи данных (2 м)
02AZD790C	Кабель U-Wave с кнопкой передачи данных

Расходуемые аксессуары

№	Описание
938882	Батарея SR44

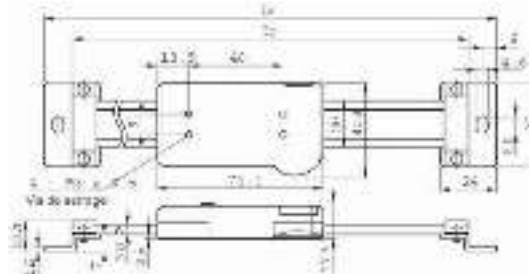


572-461

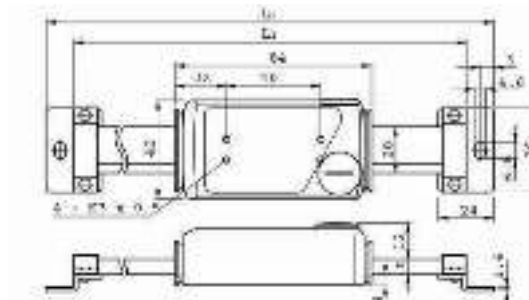
Метрические

Без диаметральной функции, с реверсируемым направлением подсчета

№	Диапазон измерений	Погрешность	L1 [мм]	L2 [мм]	Масса [г]
572-460	0-100 мм	0,03 мм	244	220	250
572-461	0-150 мм	0,03 мм	294	270	280
572-462	0-200 мм	0,03 мм	344	320	310
572-463	0-300 мм	0,04 мм	444	420	370
572-464	0-450 мм	0,04 мм	594	570	760
572-465	0-600 мм	0,05 мм	774	750	900
572-466	0-800 мм	0,06 мм	974	950	1710
572-467	0-1000 мм	0,07 мм	1174	1150	2040



100-300 мм



450-1000 мм

Горизонтальные шкалы ABSOLUTE с функцией измерения диаметра

Серия 572

- Установка нуля производится один раз и сохраняется как "абсолютный ноль" до следующей замены батареи.
- Вы получите максимальную точность измерений даже при высокой скорости считывания.

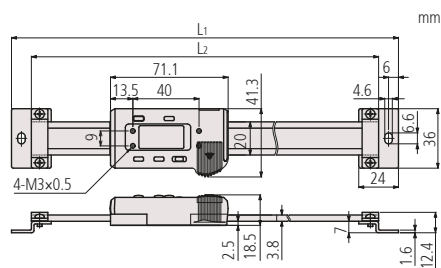


572-483-10

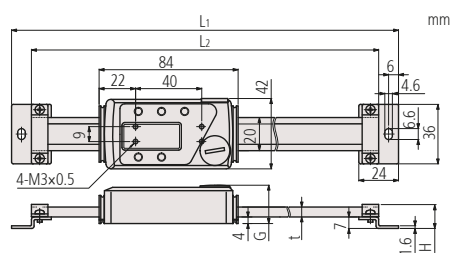
Метрические

Горизонтальная, многофункционального типа с функцией отображения диаметра

№	Диапазон измерений	Погрешность	L1 [мм]	L2 [мм]	t [мм]	Масса [г]
572-480-10	0-100 мм	0,03 мм	244	220		250
572-481-10	0-150 мм	0,03 мм	294	270		280
572-482-10	0-200 мм	0,03 мм	344	320		310
572-483-10	0-300 мм	0,04 мм	444	420		370
572-484-10	0-450 мм	0,04 мм	594	570	6	760
572-485-10	0-600 мм	0,05 мм	774	750	6	900
572-486-10	0-800 мм	0,06 мм	974	950	10	1710
572-487-10	0-1000 мм	0,07 мм	1174	1150	10	2040



100-300 мм



450-1000 мм

ABSOLUTE®

Функции	Серия 572
ВКЛ./ВЫКЛ.	☑
DATA/HOLD (Передача данных/ Удержание значения)	☑
Предупреждение о низком напряжении	☑
Вывод данных	☑
Установка нуля	☑
Предустановка	☑
Функция диаметра	☑
ORIGIN	☑

Спецификация

Погрешность	См. список технических характеристик (без учёта ошибки квантования)
Разрешение	0,01 мм
Макс. скорость реакции	Нет ограничений
Комплектация	Одна батарея

Оptionальные аксессуары

№	Описание
905338	Кабель Digimatic (1 м)
905409	Кабель Digimatic (2 м)
905689	Кабель Digimatic (1 м)
905690	Кабель Digimatic (2 м)
905691	Кабель Digimatic (1 м)
905692	Кабель Digimatic (2 м)
905693	Кабель Digimatic (1 м)
905694	Кабель Digimatic (2 м)
06ADV380C	Кабель USB с кнопкой передачи данных (2 м)
02AZD790C	Кабель U-Wave с кнопкой передачи данных

Расходуемые аксессуары

№	Описание
938882	Батарея SR44

Вертикальные стандартные шкалы ABSOLUTE

ABSOLUTE®

Серия 572

Это устройство имеет шкалу ABSOLUTE ёмкостного типа.

Оно предлагает Вам следующие преимущества:

- Нулевая точка устанавливается только раз и сохраняется в качестве абсолютного нуля до следующей замены батареек.
- Высочайшая точность измерений, даже на высочайшей скорости.
- Большие отображаемые символы для лёгкого прочтения.

Функции	Серия 572
ВКЛ./ВЫКЛ.	■
Предупреждение о низком напряжении	■
Вывод данных	■
Установка нуля	■
Предустановка	■
Переключение направления отсчёта	■
ORIGIN	■

Спецификация

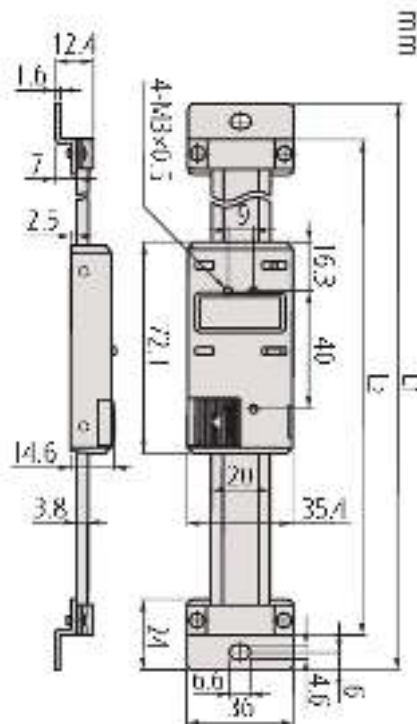
Погрешность	См. список технических характеристик. (без учёта ошибки квантования)
Макс. скорость отклика	Нет ограничений
Разрешение	0,01 мм
Комплектация	Одна батарея

Оptionальные аксессуары

№	Описание
959143	Блок хранения данных
905338	Кабель Digimatic (1 м)
905409	Кабель Digimatic (2 м)
959149	Кабель Digimatic с кнопкой передачи данных (1 м)
959150	Кабель Digimatic с кнопкой передачи данных (2 м)
905689	Кабель Digimatic (1 м)
905690	Кабель Digimatic (2 м)
905691	Кабель Digimatic (1 м)
905692	Кабель Digimatic (2 м)
905693	Кабель Digimatic (1 м)
905694	Кабель Digimatic (2 м)
06ADV380C	Кабель USB с кнопкой передачи данных (2 м)
02AZD790C	Кабель U-Wave с кнопкой передачи данных

Расходуемые аксессуары

№	Описание
938882	Батарея SR44



572-302-10

Метрические

№	Диапазон измерений	Погрешность	L1 [мм]	L2 [мм]	Масса [г]
572-300-10	0-100 мм	0,03 мм	244	220	250
572-301-10	0-150 мм	0,03 мм	294	270	280
572-302-10	0-200 мм	0,03 мм	344	320	310
572-303-10	0-300 мм	0,04 мм	444	420	370



Вертикальные шкалы ABSOLUTE с переключением направления измерений

Серия 572

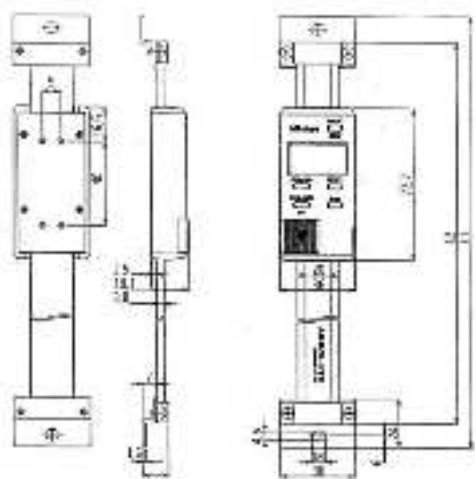
ABSOLUTE®

Это устройство имеет шкалу ABSOLUTE ёмкостного типа. Оно предлагает Вам следующие преимущества:

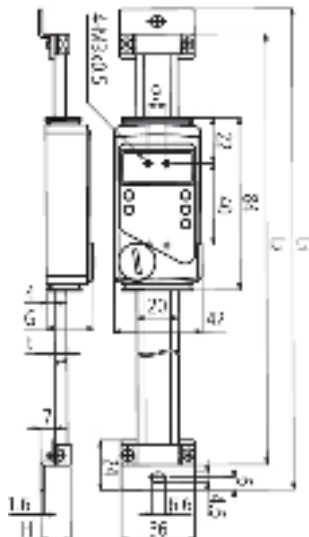
- Нулевая точка устанавливается только раз и сохраняется в качестве абсолютного нуля до следующей замены батареек.
- Большие отображаемые символы для лёгкого прочтения.
- Имеется функция изменения направления измерения.



572-560



100-300 mm



450-1000 mm

Метрические

№	Диапазон измерений	Погрешность	L1 [мм]	L2 [мм]	G [мм]	t [мм]	Масса [г]
572-560	0-100 мм	0,03 мм	244	220			250
572-561	0-150 мм	0,03 мм	294	270			280
572-562	0-200 мм	0,03 мм	344	320			310
572-563	0-300 мм	0,04 мм	444	420			370
572-564	0-450 мм	0,04 мм	594	570	23,2	6	760
572-565	0-600 мм	0,05 мм	774	750	23,2	6	900
572-566	0-800 мм	0,06 мм	974	950	27,2	10	1710
572-567	0-1000 мм	0,07 мм	1174	1150	27,2	10	2040



Функции	Серия 572
ORIGIN (Исходное положение: АБС.-Ноль)	☑
ВКЛ./ВЫКЛ.	☑
DATA/HOLD (Передача данных/ Удержание значения)	☑
Вывод данных	☑
Установка нуля	☑
Предустановка	☑
Переключение направления отсчёта	☑

Спецификация

Погрешность	См. перечень технических характеристик (без учёта ошибки квантования)
Макс. скорость отклика	Нет ограничений
Разрешение	0,01 мм
Комплектация	Одна батарея

Оptionальные аксессуары

№	Описание
905338	Кабель Digimatic (1 м)
905409	Кабель Digimatic (2 м)
905689	Кабель Digimatic (1 м)
905690	Кабель Digimatic (2 м)
905691	Кабель Digimatic (1 м)
905692	Кабель Digimatic (2 м)
905693	Кабель Digimatic (1 м)
905694	Кабель Digimatic (2 м)
06ADV380C	Кабель USB с кнопкой передачи данных (2 м)
02AZD790C	Кабель U-Wave с кнопкой передачи данных

Расходуемые аксессуары

№	Описание
938882	Батарея SR44

Вертикальные шкалы ABSOLUTE с функцией измерения диаметра

ABSOLUTE®

Серия 572

Это устройство имеет шкалу ABSOLUTE ёмкостного типа.

- Нулевая точка устанавливается только раз и сохраняется в качестве абсолютного нуля до следующей замены батареек.
- Большие отображаемые символы для лёгкого прочтения.
- Имеется функция измерения диаметра.

Функции	Серия 572
ВКЛ./ВЫКЛ.	
DATA/HOLD (Передача данных/ Удержание значения)	
Предупреждение о низком напряжении	
Вывод данных	
Установка нуля	
Предустановка	
Функция диаметра	
ORIGIN	

Спецификация

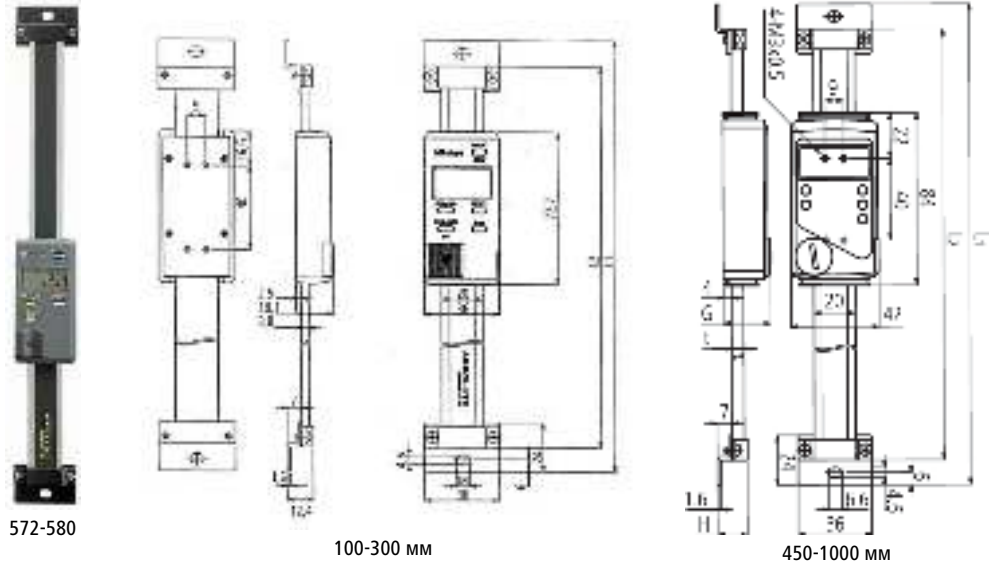
Погрешность	См. перечень технических характеристик (без учёта ошибки квантования)
Разрешение	0,01 мм
Макс. скорость перемещения	Нет ограничений
Комплектация	Одна батарея

Оptionальные аксессуары

№	Описание
905338	Кабель Digimatic (1 м)
905409	Кабель Digimatic (2 м)
905689	Кабель Digimatic (1 м)
905690	Кабель Digimatic (2 м)
905691	Кабель Digimatic (1 м)
905692	Кабель Digimatic (2 м)
905693	Кабель Digimatic (1 м)
905694	Кабель Digimatic (2 м)
06ADV380C	Кабель USB с кнопкой передачи данных (2 м)
02AZD790C	Кабель U-Wave с кнопкой передачи данных

Расходуемые аксессуары

№	Описание
938882	Батарея SR44



Метрические

№	Диапазон измерений	Погрешность	L1 [мм]	L2 [мм]	H [мм]	G [мм]	t [мм]	Масса [г]
572-580-10	0-100 мм	0,03 мм	244	220				250
572-581-10	0-150 мм	0,03 мм	294	270				280
572-582-10	0-200 мм	0,03 мм	344	320				310
572-583-10	0-300 мм	0,04 мм	444	420				370
572-584-10	0-450 мм	0,04 мм	594	570	14,6	23,2	6	760
572-585-10	0-600 мм	0,05 мм	774	750	14,6	23,2	6	900
572-586-10	0-800 мм	0,06 мм	974	950	18,6	27,2	10	1710
572-587-10	0-1000 мм	0,07 мм	1174	1150	18,6	27,2	10	2040



Руководство по выбору шкалы DRO



AT 715
Абсолютный тип



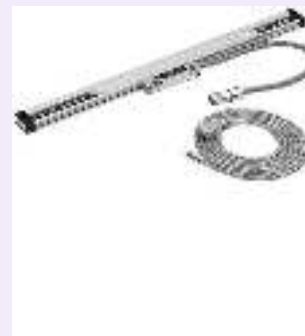
AT 103
Тип стандартного размера



AT 113
Тонкий тип



AT 116
Экономичный тонкий тип



AT 112-F
Супертонкий тип



AT 181
Плунжерный тип

Модель	AT715	AT103	AT113, AT116	AT112-F	AT181
Метод измерения	Электромагнитная индукция	Фотоэлектрический (прозрачный линейный энкодер)			
Подсветка	—	Светодиодная (LED)			
Приёмник	—	Фототранзистор			Фотодиод
Вид выходной волны	—	2-фазные синусные кривые с разницей фазы 90°			
Эффективная длина (для высокоточного типа)	100 - 3000мм	100 - 6000мм (100 - 2000мм)	100 - 1500мм (100 - 1500мм)	50 - 1020мм (50 - 1020мм)	100 - 600мм (100 - 600мм)
Точность* [высокоточный тип]	±5мкм (эф. длина: 100 - 500мм) ±7мкм (эф. длина: 600 - 1800мм) ±10мкм (эф. длина: 2000 - 3000мм)	(5+5L/1000)мкм* ¹ [(3+3L/1000)мкм]	(5+5L/1000)мкм [(3+3L/1000)мкм* ²]	(5+5L/1000)мкм [(3+3L/1000)мкм]	(5+5L/1000)мкм [(3+3L/1000)мкм]
* Не считая ошибки квантования.					
Максимальная скорость отклика	50м/мин	120м/мин* ³	120м/мин (50м/мин: AT116)	50м/мин	50м/мин
Точка отсчета шкалы	Система Absolute	Через каждые 50мм			
Козф. линейного расширения	—	(8±1)×10 ⁻⁶ /°C			
Питание	5В±5% DC	5В±5% DC			
Макс. потребления тока	70мА	70мА* ⁴ (60мА: AT113, AT116)			70мА
Рабочая температура	от 0°C до 45°C				
Температура хранения	от -20°C до 70°C				
Относительная влажность	от 20 до 80%RH				
Длина главного кабеля	—	—	*6	0.3м	—
Сила скольжения	5Н	5Н			6Н
Сигнальный кабель* ⁵	Стандартный аксессуар (см. длину в спецификации для каждой модели)				
Уровень IP защиты	IP67	IP53			IP54

*1: (5+8L/1000)мкм для моделей длиной более 3250мм *2: не доступно для AT116

*3: 50м/мин для моделей длиной более 3250мм

*4: 140мА для моделей длиной более 3250мм

*5: Кабель с виниловым покрытием или удлинитель доступны по запросу.

*6: AT103: 0.3м AT116: без главного кабеля

ЛИНЕЙНЫЕ ШКАЛЫ DRO AT103



Спецификация

Эффективный диапазон (L0)	100-3000 мм
Погрешность	(5+5L/1000) мкм L = Эффективный диапазон (мм)
Выходная форма волны	Два синусоидальных сигнала со сдвигом по фазе на 90° (2Vpp)
Макс. скорость перемещения	120 м/мин.
Период сигнала	20 мкм
Отсчетные точки шкалы	каждые 50 мм
Уровень защиты от пыли/воды	IP53
Рабочая температура	0°C to 45°C
Источник питания	5В DC ± 10%

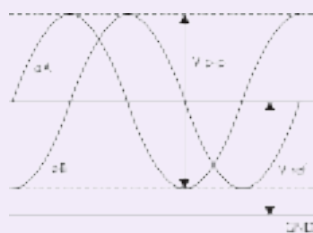
Оptionальные аксессуары

№	Описание
09AAA033A	Удлинительный кабель (2 м)
09AAA033B	Удлинительный кабель (5 м)
09AAA033C	Удлинительный кабель (7 м)
174-173D	КА-счетчик 2-осевой
174-175D	КА-счетчик 3-осевой
174-147D	Счетчик KLD200 с 4-х шаговым выводом предельного сигнала



Удлинительный кабель

Условное обозначение
L0 Диапазон измерений
L1 Диапазон перемещений
L2 Расстояние до центра отверстия
L3 Полная длина
L4-L6 Положение опорного кронштейна



Выходная форма волны

Серия 539 - Стандартные герметичные инкрементальные шкалы

Эта линейная шкала даёт Вам улучшенную вибростойкость и долговечность.

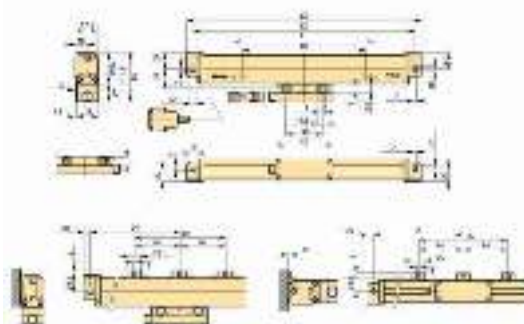
Эта версия AT103 предлагает Вам следующие преимущества:

- Инновационные резиновые шторки сохраняют содержимое при использовании шкал в условиях цеха.
- Армированный сигнальный кабель для соединения линейки с DRO-счётчиком, для использования во враждебной среде.
- Выход сигнального кабеля может быть размещён с любой стороны, для подключения в любом направлении.



539-133

№	Длина кабеля [м]	Эффективный диапазон	L1 [мм]	L2 [мм]	L3 [мм]	L4 [мм]	L5 [мм]	L6 [мм]	Масса [кг]
539-111-30	3	100 мм	120	248	268				1,5
539-112-30	3	150 мм	170	298	318				
539-113-30	3	200 мм	220	348	368				
539-114-30	3	250 мм	270	398	418				
539-115-30	3	300 мм	330	458	478				
539-116-30	3	350 мм	380	508	528				
539-117-30	3	400 мм	430	558	578				
539-118-30	3	450 мм	480	608	628				
539-119-30	3	500 мм	540	668	688				
539-121-30	3	600 мм	650	778	798				2,6
539-123-30	3	700 мм	760	888	908				2,8
539-124-30	3	750 мм	810	938	958				2,9
539-125-30	3	800 мм	860	988	1008				3
539-126-30	3	900 мм	960	1088	1108				3,3
539-127-30	5	1000 мм	1060	1188	1208	594			3,7
539-128-30	5	1100 мм	1160	1288	1308	644			4
539-129-30	5	1200 мм	1260	1388	1408	694			4,2
539-130-30	5	1300 мм	1360	1488	1508	744			4,4
539-131-30	5	1400 мм	1460	1588	1608	794			4,6
539-132-30	5	1500 мм	1560	1688	1708	844			4,8
539-133-30	5	1600 мм	1690	1818	1838		610		5,1
539-134-30	5	1700 мм	1790	1918	1938		650		5,3
539-135-30	5	1800 мм	1890	2018	2038		670		5,5
539-136-30	5	2000 мм	2100	2228	2248		740		6
539-137-30	5	2200 мм	2300	2428	2448		800		6,4
539-138-30	7	2400 мм	2500	2628	2648	1314	1300	650	7,1
539-139-30	7	2500 мм	2600	2728	2748	1364	1340	670	7,3
539-140-30	7	2600 мм	2700	2828	2848	1414	1400	700	7,5
539-141-30	7	2800 мм	2900	3028	3048	1514	1500	750	7,9
539-142-30	7	3000 мм	3100	3228	3248	1614	1600	800	8,3



ЛИНЕЙНЫЕ ШКАЛЫ DRO AT103

Серия 539 - Инкрементальный гермитичный стандартный тип - С
увеличенным перемещением



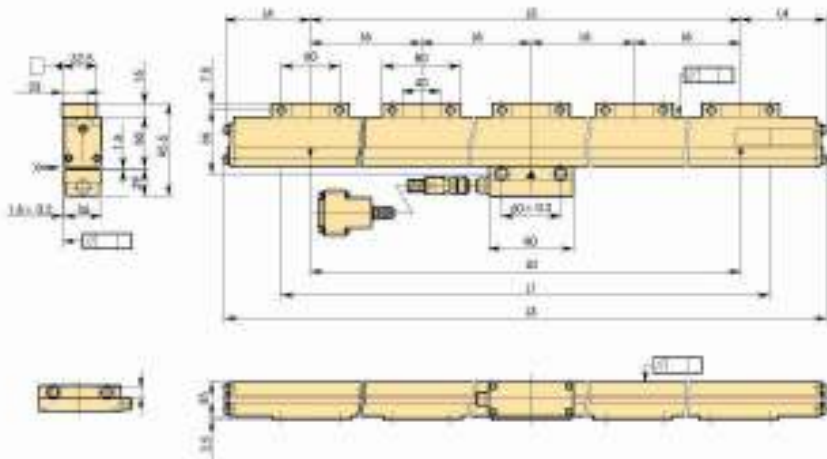
Эта линейная шкала даёт Вам улучшенную вибростойкость и долговечность.
Эта версия AT103 предлагает Вам следующие преимущества:

- Инновационные резиновые шторки сохраняют содержимое при использовании шкал в условиях цеха.
- Армированный сигнальный кабель для соединения линейки с DRO-счётчиком, для использования во враждебной среде.
- Выход сигнального кабеля может быть размещён с любой стороны, для подключения в любом направлении.



539-133

№	Длина кабеля [м]	Эффективный диапазон	L ¹ [мм]	L ³ [мм]	L ⁴ [мм]	L ⁵ [мм]	L ⁶ [мм]	Масса, [кг]
539-143-30	10	3250 мм	3350	3470	135	3200	800	10,8
539-144-30	10	3500 мм	3600	3720	160	3400	850	11,4
539-145-30	10	3750 мм	3850	3970	125	3720	930	12
539-146-30	10	4000 мм	4100	4220	110	4000	1000	12,6
539-147-30	10	4250 мм	4350	4470	135	4200	1050	13,2
539-148-30	10	4500 мм	4600	4720	160	4400	1100	13,8
539-149-30	15	4750 мм	4850	4970	85	4800	800	15,2
539-150-30	15	5000 мм	5100	5220	120	4980	830	15,8
539-151-30	15	5250 мм	5350	5470	125	5220	870	16,4
539-152-30	15	5500 мм	5600	5720	130	5460	910	17
539-153-30	15	5750 мм	5850	5970	135	5700	950	17,6
539-154-30	15	6000 мм	6100	6220	110	6000	1000	18,2



Спецификация

Эффективный диапазон (L0)	3250-6000 мм
Погрешность	(5+5L/1000) мкм L = Эффективный диапазон (мм)
Выходная форма волны	Два синусоидальных сигнала со сдвигом по фазе на 90° (2Vpp)
Макс. скорость перемещения	50 м/мин.
Период сигнала	20 мкм
Отсчетные точки шкалы	каждые 50 мм
Уровень защиты от пыли/воды	IP53
Рабочая температура	от 0°C до 45°C
Источник питания	5В DC ± 10%

Опциональные аксессуары

№	Описание
09AAA033A	Удлинительный кабель (2 м)
09AAA033B	Удлинительный кабель (5 м)
09AAA033C	Удлинительный кабель (7 м)
174-173D	КА-счетчик 2-осевой
174-175D	КА-счетчик 3-осевой
174-147D	Счетчик KLD200 с 4-х шаговым выводом предельного сигнала



Удлинительный кабель

Условное обозначение

- L0 Диапазон измерения
- L1 Диапазон перемещения
- L2 Расстояние до центра отверстия
- L3 Общая длина
- L4-L6 Положение опорного кронштейна



См. подробное описание в брошюре по системам цифровой индикации.

ВЫСОКОТОЧНЫЕ ЛИНЕЙНЫЕ ШКАЛЫ DRO AT103



Спецификация

Эффективный диапазон (L0)	100-2000 мм
Погрешность	(3+3L/1000) мкм L = Эффективный диапазон (мм)
Отсчетные точки шкалы	каждые 50 мм
Выходная форма волн	Два синусоидальных сигнала со сдвигом по фазе на 90° (2Vpp)
Уровень защиты от пыли/воды	IP53
Период сигнала	20 мкм
Рабочая температура	от 0°C до 45°C
Макс. скорость перемещения	до 120 м/мин.
Источник питания	5В DC ± 10%

Опциональные аксессуары

№	Описание
09AAA033A	Удлинительный кабель (2 м)
09AAA033B	Удлинительный кабель (5 м)
09AAA033C	Удлинительный кабель (7 м)
174-173D	КА-счетчик 2-осевой
174-175D	КА-счетчик 3-осевой
174-147D	Счетчик KLD200 с 4-х шаговым выводом предельного сигнала



Удлинительный кабель

Условные обозначения
 L0 Эффективный диапазон
 L1 Диапазон перемещения
 L2-L3 Интервал установки
 L4 Полная длина
 L5-L6 Позиция опорного кронштейна



См. подробное описание в брошюре по системам цифровой индикации.

Серия 539 - Инкрементальный герметичный стандартный тип

Эта линейная шкала даёт Вам улучшенную вибростойкость и долговечность.

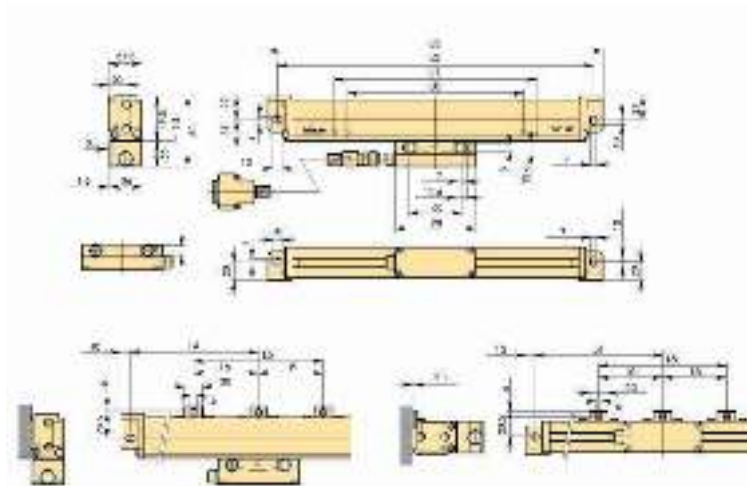
Эта версия AT103 предлагает Вам следующие преимущества:

- Инновационные резиновые шторки сохраняют содержимое при использовании шкал в условиях цеха.
- Армированный сигнальный кабель для соединения линейки с DRO-счётчиком, для использования во враждебной среде.
- Выход сигнального кабеля может быть размещён с любой стороны, для подключения в любом направлении.



539-133

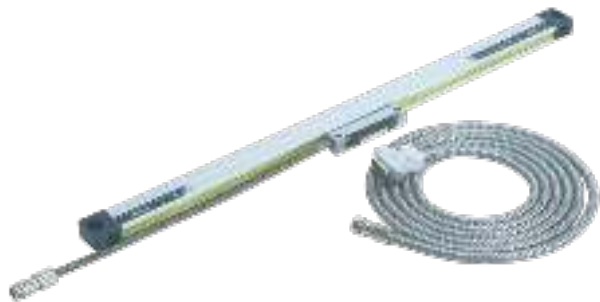
№	Длина кабеля [м]	Эффективный диапазон	L1 [мм]	L2 [мм]	L3 [мм]	L4 [мм]	L5 [мм]	Масса, [кг]
539-111-40	3	100 мм	120	248	268			1,5
539-112-40	3	150 мм	170	298	318			
539-113-40	3	200 мм	220	348	368			
539-114-40	3	250 мм	270	398	418			
539-115-40	3	300 мм	330	458	478			
539-116-40	3	350 мм	380	508	528			
539-117-40	3	400 мм	430	558	578			
539-118-40	3	450 мм	480	608	628			
539-119-40	3	500 мм	540	668	688			
539-121-40	3	600 мм	650	778	798			2,6
539-123-40	3	700 мм	760	888	908			2,8
539-124-40	3	750 мм	810	938	958			2,9
539-125-40	3	800 мм	860	988	1008			3
539-126-40	3	900 мм	960	1088	1108			3,3
539-127-40	5	1000 мм	1060	1188	1208	594		3,7
539-128-40	5	1100 мм	1160	1288	1308	644		4
539-129-40	5	1200 мм	1260	1388	1408	694		4,2
539-130-40	5	1300 мм	1360	1488	1508	744		4,4
539-131-40	5	1400 мм	1460	1588	1608	794		4,6
539-132-40	5	1500 мм	1560	1688	1708	844		4,8
539-133-40	5	1600 мм	1690	1818	1838		610	5,1
539-134-40	5	1700 мм	1790	1918	1938		650	5,3
539-135-40	5	1800 мм	1890	2018	2038		670	5,5
539-136-40	5	2000 мм	2100	2228	2248		740	6



ЛИНЕЙНЫЕ ШКАЛЫ DRO AT113

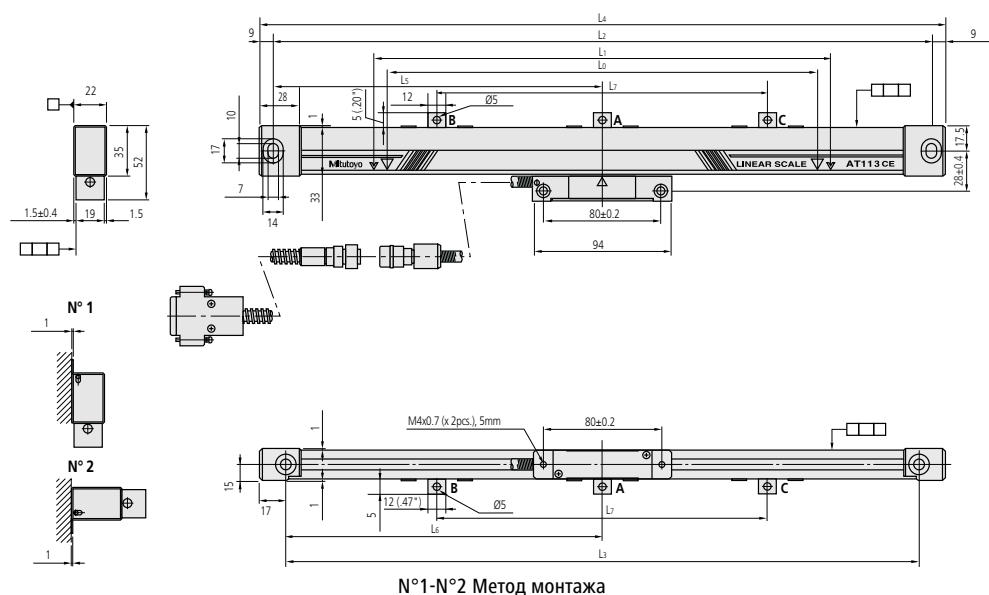
Серия 539 - Инкрементальный герметичный тонкий линейный тип

- Стеклошальная шкала - Ноль не кодирован
- Коэффициент расширения $(8 \pm 1) \times 10^{-6}/K^{-1}$
- Для подключения к цифровому счётчику используется армированный коррозионно-стойкий кабель



539-201-30

№	Длина кабеля [м]	Эффективный диапазон	L ¹ [мм]	L ² [мм]	L ³ [мм]	L ⁴ [мм]	L ⁵ [мм]	L ⁶ [мм]	L ⁷ мм [мм]	Масса, [кг]
539-201-30	3,5	100 мм	120	258	242	276				0,9
539-202-30	3,5	150 мм	170	308	292	326				
539-203-30	3,5	200 мм	220	358	342	376				
539-204-30	3,5	250 мм	270	408	392	426				
539-205-30	3,5	300 мм	330	468	452	486				
539-206-30	3,5	350 мм	380	518	502	536				
539-207-30	3,5	400 мм	430	568	552	586				
539-208-30	3,5	450 мм	480	618	602	636				
539-209-30	3,5	500 мм	540	678	662	696	339	331		
539-211-30	3,5	600 мм	640	778	762	796	389	381		1,3
539-213-30	3,5	700 мм	740	878	862	896	439	431		1,3
539-214-30	3,5	750 мм	780	918	902	936	459	451		1,4
539-215-30	3,5	800 мм	840	978	962	996	489	481		1,4
539-216-30	3,5	900 мм	940	1078	1062	1096	539	531		1,4
539-217-30	5	1000 мм	1040	1178	1162	1196	589	581		1,9
539-218-30	5	1100 мм	1140	1278	1262	1296		430		1,9
539-219-30	5	1200 мм	1240	1378	1362	1396		460		2
539-220-30	5	1300 мм	1340	1478	1462	1496		490		2,2
539-221-30	5	1400 мм	1440	1578	1562	1596		530		2,2
539-222-30	5	1500 мм	1540	1678	1662	1696		560		2,2



Спецификация

Эффективный диапазон (L0)	100-1500 мм
Погрешность	$(5+5L/1000)$ мкм L = Эффективный диапазон (мм)
Выходная форма волны	Два синусоидальных сигнала со сдвигом по фазе на 90° (2Vpp)
Макс. скорость перемещения	120 М/мин
Период сигнала	20 мкм
Отсчетные точки шкалы	каждые 50 мм
Уровень защиты от пыли/воды	IP53
Рабочая температура	от 0°C до 45°C
Источник питания	5В DC \pm 10%

Оptionальные аксессуары

№	Описание
09AAA033A	Удлинительный кабель (2 м)
09AAA033B	Удлинительный кабель (5 м)
09AAA033C	Удлинительный кабель (7 м)
174-173D	КА-счётчик 2-осевой
174-175D	КА-счётчик 3-осевой
174-147D	Счётчик KLD200 с 4-х шаговым выводом предельного сигнала

Условные обозначения

- L0 Эффективный диапазон
- L1 Диапазон перемещения
- L2-L3 Интервал установки
- L4 Полная длина
- L5-L7 Положение опорного кронштейна



См. подробное описание в брошюре по системам цифровой индикации.

ВЫСОКОТОЧНЫЕ ЛИНЕЙНЫЕ ШКАЛЫ DRO AT113

Серия 539 - Инкрементальный герметичный тонкий линейный тип

- Стеклопанельная шкала - Ноль не кодирован
- Коэффициент расширения $(8 \pm 1) \times 10^{-6}/K^{-1}$
- Для подключения к цифровому счётчику используется армированный коррозионно-стойкий кабель

Спецификация

Эффективный диапазон (L0)	100-1500 мм
Погрешность	$(3+3L/1000)$ мкм L = Эффективный диапазон (мм)
Макс. скорость перемещения	120 М/мин
Период сигнала	20 мкм
Отсчетные точки шкалы	каждые 50 мм
Уровень защиты от пыли/воды	IP53
Рабочая температура	от 0°C до 45°C
Источник питания	5В DC \pm 10%

Оptionальные аксессуары

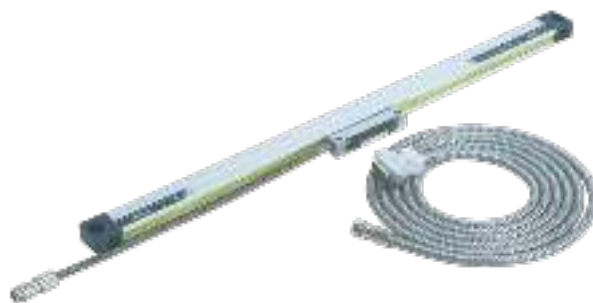
№	Описание
09AAA033A	Удлинительный кабель (2 м)
09AAA033B	Удлинительный кабель (5 м)
09AAA033C	Удлинительный кабель (7 м)
174-173D	КА-счетчик 2-осевой
174-175D	КА-счетчик 3-осевой
174-147D	Счетчик KLD200 с 4-х шаговым выводом предельного сигнала

Условные обозначения

- L0 Эффективный диапазон
- L1 Диапазон перемещения
- L2-L3 Интервал установки
- L4 Полная длина
- L5-L7 Положение опорного кронштейна

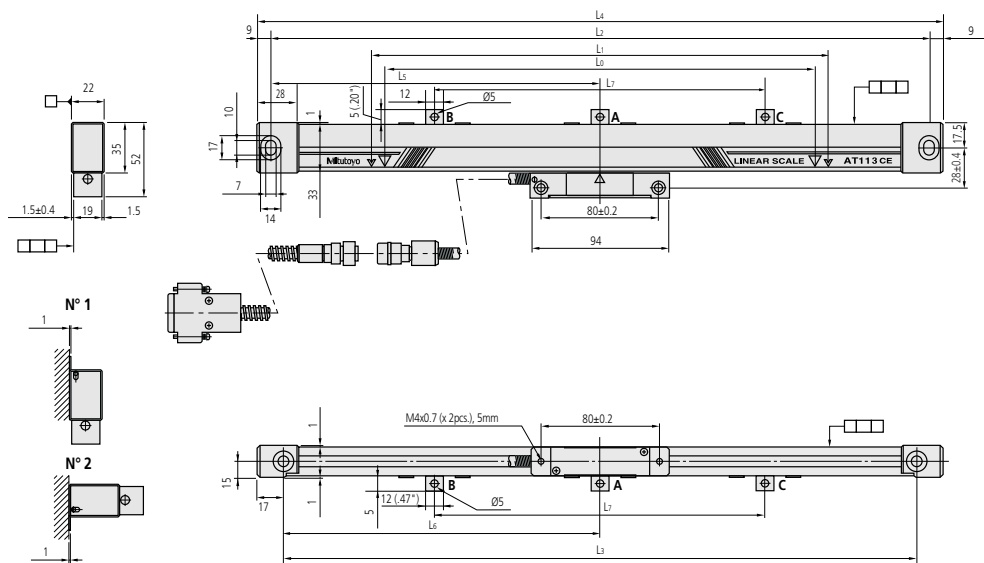


См. подробное описание в брошюре по системам цифровой индикации.



539-201-40

№	Длина кабеля [м]	Эффективный диапазон	L ¹ [мм]	L ² [мм]	L ³ [мм]	L ⁴ [мм]	L ⁵ [мм]	L ⁶ [мм]	L ⁷ мм	Масса, [кг]
539-201-40	3,5	100 мм	120	258	242	276				0,9
539-202-40	3,5	150 мм	170	308	292	326				
539-203-40	3,5	200 мм	220	358	342	376				
539-204-40	3,5	250 мм	270	408	392	426				
539-205-40	3,5	300 мм	330	468	452	486				
539-206-40	3,5	350 мм	380	518	502	536				
539-207-40	3,5	400 мм	430	568	552	586				
539-208-40	3,5	450 мм	480	618	602	636				
539-209-40	3,5	500 мм	540	678	662	696	339	331		
539-211-40	3,5	600 мм	640	778	762	796	389	381		1,3
539-213-40	3,5	700 мм	740	878	862	896	439	431		1,3
539-214-40	3,5	750 мм	780	918	902	936	459	451		1,4
539-215-40	3,5	800 мм	840	978	962	996	489	481		1,4
539-216-40	3,5	900 мм	940	1078	1062	1096	539	531		1,4
539-217-40	5	1000 мм	1040	1178	1162	1196	589	581		1,9
539-218-40	5	1100 мм	1140	1278	1262	1296			430	1,9
539-219-40	5	1200 мм	1240	1378	1362	1396			460	2
539-220-40	5	1300 мм	1340	1478	1462	1496			530	2,2
539-221-40	5	1400 мм	1440	1578	1562	1596			530	2,2
539-222-40	5	1500 мм	1540	1678	1662	1696			560	2,2



№1-№2 Метод монтажа

ВЫСОКОТОЧНЫЕ ЛИНЕЙНЫЕ ШКАЛЫ DRO AT112

Серия 539 - Супертонкий тип

- Очень компактная конструкция
- Стеклошальная шкала - Ноль не кодирован
- Коэффициент расширения $(8 \pm 1) \times 10^{-6}/K^{-1}$
- Для подключения к цифровому счётчику используется армированный коррозионно-стойкий кабель



Высокая точность

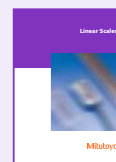
№	Длина кабеля [м]	Эффективный диапазон	L ¹ [мм]	L ² [мм]	Масса, [кг]
539-251-10	3	50 мм	143	155	0,72
539-252-10	3	70 мм	163	175	0,74
539-253-10	3	120 мм	213	225	0,8
539-254-10	3	170 мм	263	275	0,85
539-255-10	3	220 мм	313	325	0,9
539-256-10	3	270 мм	363	375	0,95
539-257-10	3	320 мм	413	425	1
539-258-10	3	370 мм	463	475	1,05
539-259-10	3	420 мм	513	525	1,1
539-260-10	3	470 мм	563	575	1,15
539-261-10	3	520 мм	613	625	1,2
539-262-10	3	570 мм	663	675	1,25
539-263-10	3	620 мм	713	725	1,3
539-264-10	3	670 мм	763	775	1,35
539-265-10	3	720 мм	813	825	1,4
539-266-10	3	770 мм	863	875	1,45
539-267-10	3	820 мм	913	925	1,5
539-268-10	3	920 мм	1013	1025	1,56
539-269-10	3	1020 мм	1113	1125	1,62

Спецификация

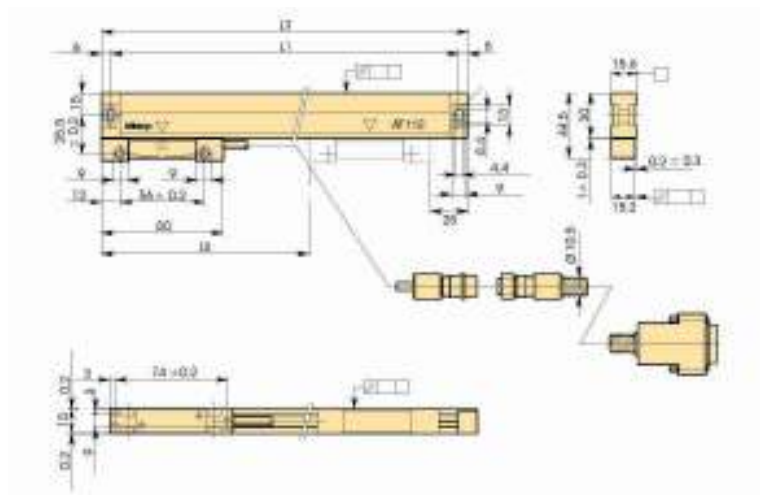
Эффективный диапазон (L0)	50-1020 мм
Погрешность	$(3+3L/1000)$ мкм L = Эффективный диапазон (мм)
Выходная форма волны	Два синусоидальных сигнала со сдвигом по фазе на 90° (2Vpp)
Макс. скорость перемещения	до 72 м/мин
Период сигнала	20 мкм
Отсчетные точки шкалы	каждые 50 мм
Уровень защиты от пыли/воды	IP53
Рабочая температура	от 0°C до 45°C
Источник питания	5В DC ± 10%
Комплектация	Набор для установки

Оptionальные аксессуары

№	Описание
09AAA033A	Удлинительный кабель (2 м)
09AAA033B	Удлинительный кабель (5 м)
09AAA033C	Удлинительный кабель (7 м)
174-173D	КА-счетчик 2-осевой
174-175D	КА-счетчик 3-осевой
174-147D	Счетчик KLD200 с 4-х шаговым выводом предельного сигнала



См. подробное описание в брошюре по системам цифровой индикации.



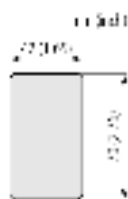
Условные обозначения
 L0 Эффективный диапазон
 L1 Интервал креплений
 L2 Общая длина

ЛИНЕЙНЫЕ ШКАЛЫ DRO AT181 - плунжерный тип

Серия 539 - Инкрементальный герметичный плунжерный тип



- Особый тип для гибочных прессов и шлифовальных станков
- Коэффициент расширения $8 \times 10^{-6}/K^{-1}$



Спецификация

Эффективный диапазон (L0)	100-600 мм
Погрешность	Стандартный режим: (5+5L/1000) мкм Высокоточный режим: (3+3L/1000) мкм L = Эффективный диапазон измерений (мм)
Выходная форма волны	Два синусоидальных сигнала со сдвигом по фазе на 90° (2Vpp)
Макс. скорость перемещения	до 50 м/мин
Период сигнала	20 мкм
Отсчетные точки шкалы	каждые 50 мм
Уровень защиты от пыли/воды	IP54
Рабочая температура	от 0°C до 45°C
Источник питания	5В DC ± 10%

Оptionальные аксессуары

№	Описание
09AAA033A	Удлинительный кабель (2 м)
09AAA033B	Удлинительный кабель (5 м)
09AAA033C	Удлинительный кабель (7 м)
174-173D	КА-счетчик 2-осевой
174-175D	КА-счетчик 3-осевой
174-147D	Счетчик KLD200 с 4-х шаговым выводом предельного сигнала



См. подробное описание в брошюре по системам цифровой индикации.

Высокая точность

№	Длина кабеля [м]	Эффективный диапазон	L ¹ [мм]	L ² [мм]	L ³ [мм]	Масса, [кг]
539-301-10	3	100 мм	130	255	270	1,7
539-302-10	3	150 мм	180	305	320	1,9
539-303-10	3	200 мм	230	355	370	2,1
539-304-10	3	250 мм	280	405	420	2,3
539-305-10	3	300 мм	330	455	470	2,5
539-306-10	3	350 мм	380	505	520	2,7
539-307-10	3	400 мм	430	555	570	2,9
539-308-10	3	450 мм	480	605	620	3,1
539-309-10	3	500 мм	530	655	670	3,3
539-310-10	3	550 мм	580	705	720	3,5
539-311-10	3	600 мм	630	755	770	3,7

Стандартная точность

№	Длина кабеля [м]	Эффективный диапазон	L ¹ [мм]	L ² [мм]	L ³ [мм]	Масса, [кг]
539-301	3	100 мм	130	255	270	1,7
539-302	3	150 мм	180	305	320	1,9
539-303	3	200 мм	230	355	370	2,1
539-304	3	250 мм	280	405	420	2,3
539-305	3	300 мм	330	455	470	2,5
539-306	3	350 мм	380	505	520	2,7
539-307	3	400 мм	430	555	570	2,9
539-308	3	450 мм	480	605	620	3,1
539-309	3	500 мм	530	655	670	3,3
539-310	3	550 мм	580	705	720	3,5
539-311	3	600 мм	630	755	770	3,7

ЛИНЕЙНЫЕ ШКАЛЫ DRO AT116

Серия 539 - Экономичный и тонкий тип

- Подходит для фрезерных станков, столов ХУ, фиксаторов и т.д.
- Стеклошальная шкала - ноль не кодирован
- Коэффициент расширения $(8 \pm 1) \times 10^{-6}/K^{-1}$
- Для подключения к цифровому счётчику используется армированный коррозионно-стойкий кабель



539-271-30

№	Длина кабеля [м]	Эффективный диапазон	L ¹ [мм]	L ² [мм]	L ³ [мм]	L ⁴ [мм]	L ⁵ [мм]	L ⁶ [мм]	L ⁷ мм	Масса [г]
539-271-30	3,5	100 мм	120	258	242	276				550
539-272-30	3,5	150 мм	170	308	292		326			600
539-273-30	3,5	200 мм	220	358	342	376				700
539-274-30	3,5	250 мм	270	408	392	426				800
539-275-30	3,5	300 мм	330	468	452	486				900
539-276-30	3,5	350 мм	380	518	502	536				1000
539-277-30	3,5	400 мм	430	568	552	586				1050
539-278-30	3,5	450 мм	480	618	602	636				1150
539-279-30	3,5	500 мм	540	678	662	696	339	331		1250
539-281-30	3,5	600 мм	640	778	762	796	389	381		1450
539-283-30	3,5	700 мм	740	878	862	896	439	431		1600
539-284-30	3,5	750 мм	780	918	902	936	459	451		1700
539-285-30	3,5	800 мм	840	978	962	996	489	481		1800
539-286-30	3,5	900 мм	940	1078	1062	1096	539	531		1950
539-287-30	5	1000 мм	1040	1178	1162	1196	589	581		2350
539-288-30	5	1100 мм	1140	1278	1262	1296			430	2500
539-289-30	5	1200 мм	1240	1378	1362	1396			460	2700
539-290-30	5	1300 мм	1340	1478	1462	1496			490	2850
539-291-30	5	1400 мм	1440	1578	1562	1596			530	3050
539-292-30	5	1500 мм	1540	1678	1662	1696			560	3250

Спецификация

Эффективный диапазон (L0)	100-1500 мм
Погрешность	(5+5L/1000) мкм L = Эффективный диапазон (мм)
Выходная форма волны	Два синусоидальных сигнала со сдвигом по фазе на 90° (2Vpp)
Макс. скорость перемещения	до 50 м/мин
Период сигнала	20 мкм
Отсчетные точки шкалы	каждые 50 мм
Уровень защиты от пыли/воды	IP53
Рабочая температура	от 0°C до 45°C
Источник питания	5В DC ± 10%

Оptionальные аксессуары

№	Описание
09AAA720A	Удлинительный кабель (2 м)
09AAA720B	Удлинительный кабель (5 м)
09AAA720C	Удлинительный кабель (7 м)
174-173D	КА-счетчик 2-осевой
174-175D	КА-счетчик 3-осевой
174-147D	Счетчик KLD200 с 4-х шаговым выводом предельного сигнала



Удлинительный кабель

Условное обозначение

L0 Диапазон измерений

L1 Диапазон перемещений

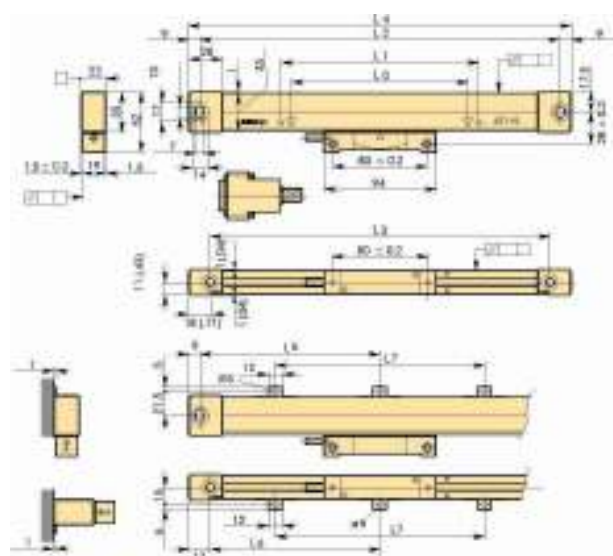
L2-L3 Интервал установки

L4 Полная длина

L5-L7 Положение опорного кронштейна



См. подробное описание в брошюре по системам цифровой индикации.



ЛИНЕЙНЫЕ ШКАЛЫ DRO ABS AT715

Серия 539 - Абсолютные линейные шкалы IP67

Эта линейная шкала основана на электромагнитном принципе ABSOLUTE, таким образом обеспечивается усовершенствованная защита по стандарту IP67. Кроме того:

- AT715 определяет и отображает абсолютную позицию, поэтому Вам нет необходимости вводить параметры референтной (нулевой) точки каждый раз после включения.



Спецификация

Эффективный диапазон (L0)	100-3000 мм
Погрешность	от 100 до 500 мм ± 5 мкм от 600 до 1800 мм ± 7 мкм от 2000 до 3000 мм ± 10 мкм
Макс. скорость перемещения	50 м/мин
Период сигнала	20 мкм
Метод измерения	Система, основанная на электромагнитной индукции
Рабочая температура	0-45 °C
Источник питания	5В DC $\pm 10\%$

Опциональные аксессуары

№	Описание
09AAB674A	Удлинительный кабель (2 м)
09AAB674B	Удлинительный кабель (5 м)
09AAB674C	Удлинительный кабель (7 м)
174-173D	КА-счетчик 2-осевой
174-175D	КА-счетчик 3-осевой
174-147D	Счетчик KLD200 с 4-х шаговым выводом предельного сигнала



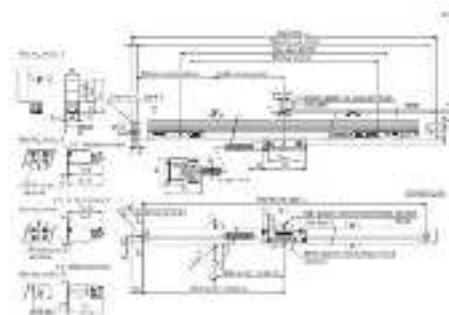
№	Длина кабеля [м]	Эффективный диапазон	L ¹ [мм]	L ² [мм]	L ³ [мм]	L ⁴ [мм]	L ⁵ [мм]	L ⁶ [мм]	L ⁷ [мм]	L ⁸ [мм]
539-801	3,5	100 мм	120	258	242	278				
539-802	3,5	150 мм	170	308	292	328				
539-803	3,5	200 мм	220	358	342	378				
539-804	3,5	250 мм	270	408	392	428				
539-805	3,5	300 мм	330	468	452	488				
539-806	3,5	350 мм	380	518	502	538				
539-807	3,5	400 мм	430	568	552	588				
539-808	3,5	450 мм	480	618	602	638				
539-809	3,5	500 мм	540	678	662	698	339	331		
539-811	3,5	600 мм	640	778	762	798	389	381		
539-813	3,5	700 мм	740	878	862	898	439	431		
539-814	3,5	750 мм	780	918	902	938	459	451		
539-815	3,5	800 мм	840	978	962	998	489	481		
539-816	3,5	900 мм	940	1078	1062	1098	539	531		
539-817	5	1000 мм	1040	1178	1162	1198	589	581		
539-818	5	1100 мм	1140	1278	1262	1298	639	631	430	
539-819	5	1200 мм	1240	1378	1362	1398	689	681	460	
539-820	5	1300 мм	1340	1478	1462	1498	739	731	490	
539-821	5	1400 мм	1440	1578	1562	1598	789	781	520	
539-822	5	1500 мм	1540	1678	1662	1698	839	831	550	
539-823	5	1600 мм	1640	1778	1762	1798	889	881	580	215
539-824	5	1700 мм	1740	1878	1862	1898	939	931	610	230
539-825	5	1800 мм	1840	1978	1962	1998	989	981	640	280
539-860	7	2000 мм	2040	2178	2162	2198	1039	1031	670	
539-861	7	2200 мм	2240	2378	2362	2398	1089	1081	700	
539-862	7	2400 мм	2440	2578	2562	2598	1139	1131	730	
539-863	7	2500 мм	2540	2678	2662	2698	1189	1181	760	
539-864	7	2600 мм	2640	2778	2762	2798	1239	1231	790	
539-865	7	2800 мм	2840	2978	2962	2998	1289	1281	820	
539-866	7	3000 мм	3040	3178	3162	3198	1339	1331	850	

Условные обозначения

- L0 Эффективный диапазон
- L1 Диапазон перемещения
- L2-L4 Устанавливаемое межосевое расстояние
- L5-L8 Поддержка средних положений



См. подробное описание в брошюре по системам цифровой индикации.



Универсальный счётчик DRO КА

Серия 174 - цифровой счётчик для линейных шкал

Этот счётчик отображает данные, передаваемые с линейной шкалы.

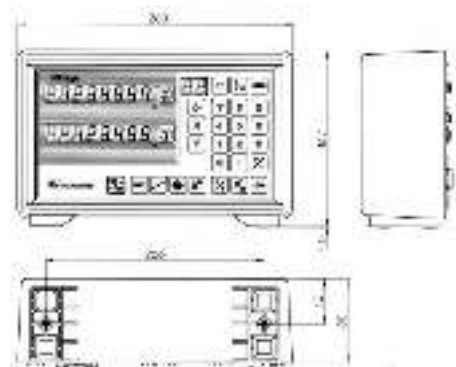
КА-счётчик предлагает Вам следующие преимущества:

- Прост в эксплуатации, мультифункциональный дисплей для фрезерных, шлифовальных и токарных станков.
- Подключаемые шкалы: AT103/AT112/AT113/AT116/AT181/AT715.
- Подключаемые старые модели линеек: AT102/AT111/AT115



174-175

№	Система координат
174-173D	2
174-175D	3



Функции	Серия 174 - цифровой счётчик для линейных шкал
Режим ABS/INC	☑
Предустановка	☑
Отображение диаметра	☑
Переключение направления отсчёта	☑
Переключаемое разрешение	☑
Переключение мм/дюйм	☑
Механическая обработка к нулю	☑
Делительная окружность	☑
Обработка последовательности отверстия	☑
Отсчетные точки шкалы	☑
Спецификация на инструменты	☑
Кнопки макрофункций для токарных, фрезерных и плоскошлифованных машин	☑
Функция программирования	☑
Добавление значений от 2 осей (не доступно для 2-осев. счетчика)	☑
Добавление/вычитание	☑
Компенсация линейной ошибки	☑
Компенсация потери движения	☑
Отключение ненужных младших разрядов	☑
Хранение последнего отображ. значения	☑
Копирование координатных данных	☑
Передача данных от измерительных приборов DIGIMATIC	☑
ZERO/ABS (только с AT715)	☑
Механическая обработка к нулю (абсолютный режим)	☑
Механическая обработка к нулю (инкрементный режим)	☑

Спецификация

Дисплей	7-разрядный, знак (-)
Размеры (ДхШхВ)	260 x 167 x 80 мм
Рабочая температура	от 0°C до 45°C
Источник питания	100-240В-АС, 50/60 Гц

Оptionальные аксессуары

№	Описание
09EAA094	Кабель RS-232C, 1 м (25-контактный) для подключения DP-1VR к КА счетчику с линейной шкалой
965004	Педальный переключатель
06ACF941	Соединительная линия: последовательный интерфейс компьютер – внешний блок/Педальный переключатель 965004
09CAB217	Интерфейс RS-232 C
937326	Внешний блок загрузки 1 ось
937327	Внешний блок загрузки 2 оси
937328	Внешний блок загрузки 3 оси
936551	Внешняя "нулевая коробка"; 1 ось
936552	Внешняя "нулевая коробка" 2 оси
936553	Внешняя "нулевая коробка" 3 оси
938140	Контактный датчик ø 20 мм
935094	Контактный датчик ø 32 мм

Счётчик DRO KLD200

Серия 174

Счётчик KLD200 является устройством отображения одной оси линейной шкалы с выводом сигнала ограничения.

KLD200 предлагает Вам следующие преимущества:

- Счётчик предназначен для сигнализации, когда значение смещения линейной шкалы и установленное предельное значение совпадают.
- Доступно 2 варианта установок пределов: двухэтапный и четырёхэтапный.
- Идеален для контроля вертикального положения на электроэрозионных или шлифовальных станках.
- Может быть подключен к компьютеру или секвенсору через интерфейс RS-232C или выход сигнала ограничения (стандартная функция).
- Подключаемые линейные шкалы: AT103/AT112/AT113/AT116/AT181/AT715.

Спецификация

Разрешение	0,001 мм (Диапазон индикации: от -9999,999 мм до +99999,999 мм)
	0,005 мм (Диапазон индикации: от -9999,995 мм до +99999,995 мм)
Входные порты шкалы	1
Источник питания	100-120В/200-240В AC, 50/60 Гц
Дисплей	9-значный LED и отрицательный (-) сигнал

Оptionальные аксессуары

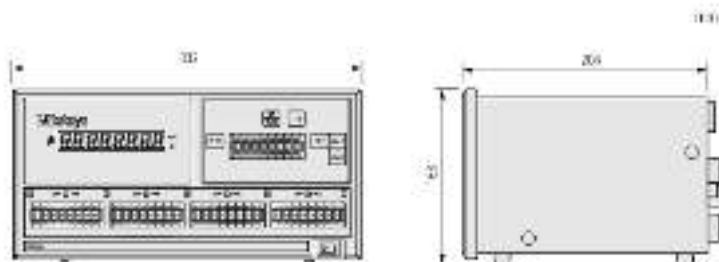
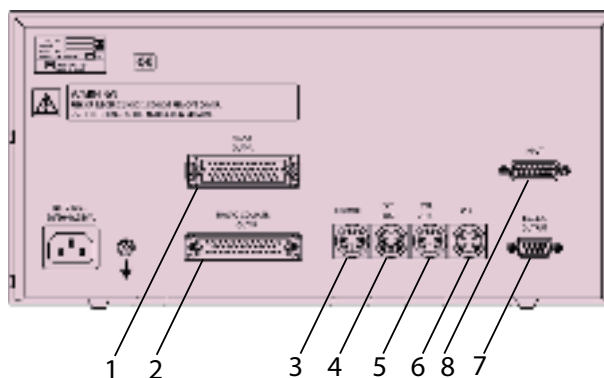
№	Описание
965004	Педальный переключатель
937326	Внешний блок загрузки 1 ось
936551	Внешняя "нулевая коробка"; 1 ось
938140	Контактный датчик \varnothing 20 мм
935094	Контактный датчик \varnothing 32 мм



174-147

№	Масса, [кг]	Описание
174-147D		Выход сигнала с 4-х ступенчатым ограничением
174-146D	3	Выход сигнала с 2-ступенчатым ограничением

1. Выходной сигнал реле
2. Выходной сигнал оптопары
3. Вход удаленного сигнала
4. Вход сигнала внешней нагрузки
5. Вход сигнала внешней установки на ноль
6. Вход сенсорного сигнала
7. Интерфейс RS-232C
8. Входной сигнал линейной шкалы



Контактный датчик

Серия 174

- Для установки начала отсчета (или заданного значения) на станке.
- Отображает значение при контакте с деталью.



938140

№	Ø вала [мм]	Соединительный кабель, м [м]	Ø шара
938140	20	3	10 ±0,002 мм
935094	32	3	10 ±0,002 мм

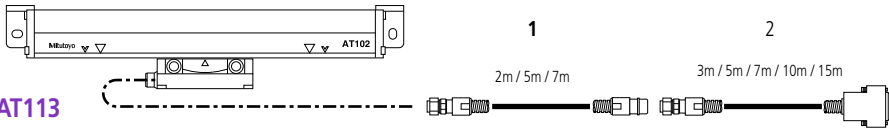
Оptionальные аксессуары

№	Описание
935203	Удлинительный кабель

Гид по выбору удлинителей кабелей DRO

Серия 0944

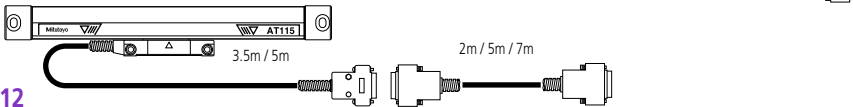
AT103



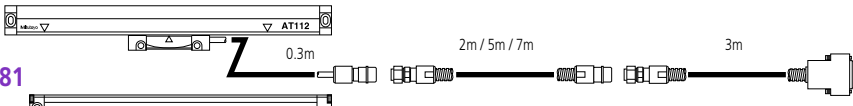
AT113



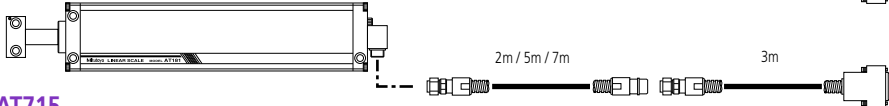
AT116



AT112



AT181



AT715



Руководство по выбору удлинительного кабеля



КА счётчик



KLD счётчик

Обзор системы линейных шкал ЧПУ

	Шкала (№)	Исходная точка	Функция ABSOLUTE	Шаг сетки осн. шкалы	Шаг выход. сигнала	Сигнальный блок	Число делит.	Разрешение	Максимальная скорость отклика	Мин. интервал кромки
Отдельные линейные шкалы	ST36B ST36C (ST36A) (ST36D)	○	×	8мкм	4мкм	- (PSU-200)	400	0.01мкм	70мм/с	125нс
							200	0.02мкм	150мм/с	
							80	0.05мкм	260мм/с	
	ST24B ST24C	○	×	20мкм	10мкм	-	40	0.1мкм	720мм/с	125нс
							200	0.05мкм	360мм/с	
							100	0.1мкм	720мм/с	
	ST46-EZA	○	×	20мкм	20мкм	-	20	0.5мкм	1200мм/с	250нс
							10	1мкм	1200мм/с	
							400	0.05мкм	900мм/с	
	ST422	○	×	40мкм	40мкм	-	200	0.1мкм	1800мм/с	50нс
							40	0.5мкм	2600мм/с	
							20	1мкм	2600мм/с	
	ABS ST700 Компакт. тип	-	○	3.072мм	3.072мм	-	200	0.2мкм	1500мм/с	125нс
							80	0.5мкм	3600мм/с	
							40	1мкм	5000мм/с	
Линейные шкалы для монтажа	AT103 AT113 AT112-F AT181	○	×	20мкм	20мкм	PSU-200	200	0.1мкм	800мм/с	125нс
							100	0.2мкм	1600мм/с	
							80	0.25мкм	2000мм/с	
							40	0.5мкм		
							20	1мкм		
							10	2мкм		
							8	2.5мкм		
	4	5мкм								
	AT402E	○	△	20мкм	20мкм	-	-	-	2000мм/с	1Вп-п дифференц. синус. волна
	AT211	○	×	20мкм	20мкм	-	200	0.1мкм	710мм/с	125нс
							100	0.2мкм	1400мм/с	
							40	0.5мкм	2000мм/с	
							20	1мкм		
							8	2.5мкм		
	4	5мкм								
AT203	○	×	20мкм	20мкм	-	200	0.1мкм	333мм/с	250нс	
						40	0.5мкм	1833мм/с		
						20	1мкм	2000мм/с		
ABS AT500	-	○	20мкм	20мкм	-	4096	0.005мкм	2500мм/с*1	-	
ABS AT300	-	○	20мкм	20мкм	-	400	0.05мкм	2000мм/с	-	

*1 Максимальная скорость отклика H типа с разрешением 0.005мкм составляет 1200мм/с.

ЛИНЕЙНЫЕ ШКАЛЫ ДЛЯ ЧПУ AT402E

Серия 539 - Герметичный инкрементальный тип - стандартный размер

Эти линейные шкалы дают Вам виброзащиту мирового класса (20G) и защиту от встряски (40G), когда Вы используете их со станками

- Вывод сигнала 1В/20мкм даёт Вам высокую совместимость с шкафами управления.
- Интервальный код ABSOLUTE сохраняет Ваши деньги и время.
- Рекомендуемое разрешение 1мкм - 0,5мкм.



Спецификация

Эффективный диапазон (L0)	140-3040 мм
Погрешность	от 140 до 540 мм ±2 мкм от 640 до 940 мм ±3 мкм от 1040 до 3040 ±3 мкм/м
Макс. скорость перемещения	более 120 м/мин
Период сигнала	20 мкм
Выходная форма волны	Два синусоидальных сигнала со сдвигом по фазе на 90° (1Vpp) Дифференциальные (RS-485)
Рабочая температура	от 0°C до 45°C
Источник питания	5В DC ± 10%

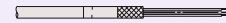


Без кабеля (-00)

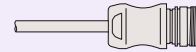
№	Эффективный диапазон	n (число отверстий)	L ¹ [мм]	L ² [мм]	L ³ [мм]
539-371-00	140 мм	2	259	135	150
539-373-00	240 мм	3	359	185	250
539-374-00	340 мм	4	459	235	350
539-375-00	440 мм	5	559	285	450
539-376-00	540 мм	6	659	335	550
539-377-00	640 мм	7	759	385	650
539-378-00	740 мм	8	859	435	750
539-379-00	840 мм	9	959	485	850
539-380-00	940 мм	10	1059	535	950
539-381-00	1040 мм	11	1159	585	1050
539-382-00	1140 мм	12	1259	635	1150
539-383-00	1240 мм	13	1359	685	1250
539-384-00	1340 мм	14	1459	735	1350
539-385-00	1440 мм	15	1559	785	1450
539-386-00	1540 мм	16	1659	835	1550
539-387-00	1640 мм	17	1759	885	1650
539-388-00	1740 мм	18	1859	935	1750
539-389-00	1840 мм	19	1959	985	1850
539-390-00	2040 мм	21	2159	1085	2050
539-391-00	2240 мм	23	2359	1185	2250
539-392-00	2440 мм	25	2559	1285	2450
539-393-00	2640 мм	27	2759	1385	2650
539-394-00	2840 мм	29	2959	1485	2850
539-395-00	3040 мм	31	3159	1585	3050

Оptionальные аксессуары

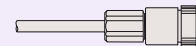
№	Описание
09AAC071A	Кабель без штекера (тип А), (1 м)
09AAC071B	Кабель без штекера (тип А), (3 м)
09AAC071C	Кабель без штекера (тип А), (6 м)
09AAC071D	Кабель без штекера (тип А), (9 м)
09AAC079A	Кабель для Euro с ЧПУ (тип В), (1 м)
09AAC079B	Кабель для Euro с ЧПУ (тип В), (3 м)
09AAC079C	Кабель для Euro с ЧПУ (тип В), (6 м)
09AAC079D	Кабель для Euro с ЧПУ (тип В), (9 м)
09AAC073A	Кабель для Fanuc® с ЧПУ (тип С), (1 м)
09AAC073B	Кабель для Fanuc® с ЧПУ (тип С), (3 м)
09AAC073C	Кабель для Fanuc® с ЧПУ (тип С), (6 м)
09AAC073D	Кабель для Fanuc® с ЧПУ (тип С), (9 м)



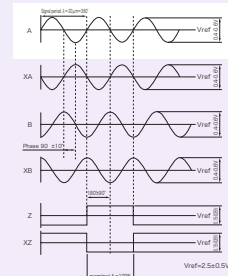
Кабель А : свинцовый тип



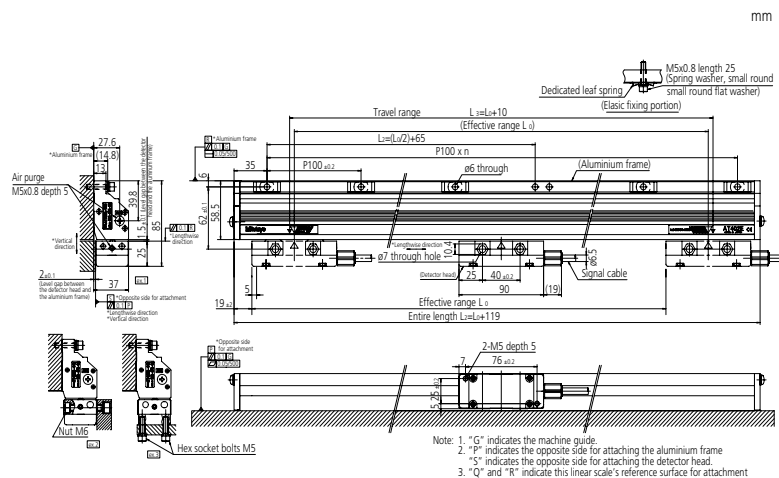
Кабель В: соединяемый с Euro ЧПУ (Siemens®, Heidenhain®)



Кабель С : соединяемый с Fanuc® с ЧПУ



См. подробное описание в брошюре по шкалам AT402E



ЛИНЕЙНЫЕ ШКАЛЫ ДЛЯ ЧПУ AT203

Серия 539 - Герметичный инкрементальный тип - Стандартный размер



Эта герметичная инкрементальная линейная шкала подходит для систем обратной связи в ЧУ-станках.

AT203 предлагает Вам следующие преимущества:

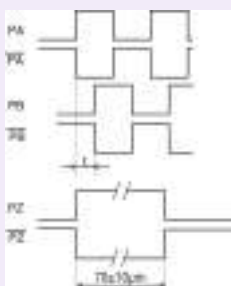
- Вы можете подключить её напрямую к станку с ЧУ
- Конструкция идентична серии AT103



№	Эффективный диапазон
AT 203	0-6000 мм

Спецификация

Эффективный диапазон	100 - 6000 мм
Погрешность	0,1-1,5 м: (3+3L/1000) мкм 1,6-3 м: (5+5L/1000) мкм 3,25-6 м: (5+8L/1000) мкм L = эффективный диапазон, мм
Макс. скорость перемещения	до 120 м/мин
Отсчетные точки шкалы	каждые 50 мм
Длина кабеля	5 м
Выходная форма волны	Два сигнала со сдвигом по фазе на 90° (RS422) Дифференциальный линейный привод
Разрешение	0,1; 0,5; 1
Источник питания	5В DC ± 10%



ЛИНЕЙНЫЕ ШКАЛЫ ДЛЯ ЧПУ AT211

Серия 539 - Герметичный инкрементальный тип - Тонкий высокоскоростной тип



Эта герметичная линейная шкала даёт Вам высокое разрешение и высокую точность. AT211A/B предлагает Вам следующие преимущества:

- Идеальна для обратной связи при позиционировании оборудования в полупроводниковых производственных системах, станках с ЧПУ и т.д.
- У Вас есть на выбор две модели: AT211A, предусмотрена для мультиточечной установки с улучшенной защитой от вибраций и сотрясений, и AT211B, которая закрепляется на оборудовании только на концах. AT211B совместима по размерам с AT111 плоского типа.
- Вы можете подключить её напрямую со шкафом управления через сигнальный вывод со сдвигом по фазе (соответствует RS-422A).



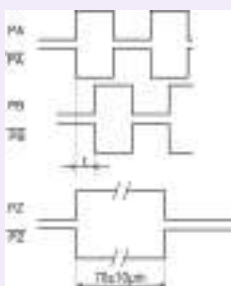
AT211A



AT211B

Спецификация

Эффективный диапазон	100 - 1500 мм
Погрешность	0,1-0,5 м: (3+3L/1000) мкм (стандартный режим); (2+2L/1000) мкм (высокоточный режим); 0,5-1,5 м: (3+3L/1000) мкм L = эффективный диапазон, мм
Макс. скорость перемещения	до 120 м/мин
Период сигнала	20 мкм
Разрешение	0,1; 0,5; 1 мкм
Выходная форма волны	Два сигнала со сдвигом по фазе на 90° (RS422) Адаптер-усилитель дифференциальной линии
Источник питания	5В DC ± 10%



См. подробное описание в брошюре по ЧПУ-шкалам.

ЛИНЕЙНЫЕ ШКАЛЫ ABS ДЛЯ ЧПУ AT300

Серия 539 - Герметичный абсолютный тип - Стандартный размер

Эта герметичная линейная шкала ABSOLUTE даёт Вам очень прецизионное разрешение до 0,05мкм.

AT300 предлагает Вам следующие преимущества:

- Вы можете подключить её напрямую с ЧУ-станками.
- ABS AT303: Поддерживается серийный интерфейс Митутойо.
- ABS AT343: Поддерживается серийный высокоскоростной интерфейс Mitsubishi Electric.
- ABS AT353: Поддерживается серийный высокоскоростной интерфейс Fanuc.
- Установочные размеры можно уточнить в Mitutoyo - пожалуйста связывайтесь.



AT300



Спецификация	
Эффективный диапазон	100 - 3000 мм
Погрешность	от 100 до 1500 мм (3+3L/1000) мкм от 1600 до 3000 мм (5+5L/1000) мкм L = Эффективный диапазон (мм)
Макс. скорость перемещения	до 120 м/мин
Разрешение	0,05 мкм
Период сигнала	20 мкм
Источник питания	5В DC ± 10%



См. подробное описание в брошюре по ЧПУ-шкалам.

АБСОЛЮТНЫЕ ЛИНЕЙНЫЕ ABS ДЛЯ ЧПУ AT500

Серия 539 - Герметичный абсолютный тип - Тонкий тип

Эта герметичная линейная шкала ABSOLUTE даёт Вам очень прецизионное разрешение до 0,05мкм.

AT500 предлагает Вам следующие преимущества:

- Вы можете подключать её напрямую к ЧУ-станкам.
- ABS AT505/AT503: Поддерживается серийный интерфейс Митутойо.
- ABS AT545/AT543: Поддерживается серийный высокоскоростной интерфейс Mitsubishi Electric.
- ABS AT555/AT553: Поддерживается серийный высокоскоростной интерфейс Fanuc.
- Вы имеете 2 модели на выбор:
 - SC : высокая жёсткость
 - HC : высокая точность.
- Установочные размеры можно уточнить в Mitutoyo - пожалуйста свяжитесь с нами.



AT553-HC



AT553-SC



Спецификация	
Погрешность	Модель S: (3+3L/1000) мкм Модель H: (2+2L/1000) мкм Модель E: (2+2L/1000) мкм L = Эффективный диапазон (мм)
Макс. скорость перемещения	Модель S: 150 м/мин Модель H: 72 м/мин Модель E: 72/150 м/мин 0,05/0,005 мкм
Разрешение	Модель AT5_5: 0,005 мкм Модель AT5_3: 0,05 мкм Модель AT5__E: 0,05 /0,005 мкм
Период сигнала	20 мкм
Источник питания	5В DC ± 10%



См. подробное описание в брошюре по ЧПУ-шкалам.

№	Эффективный диапазон
AT500	Модель S: 100 - 2200 мм
	Модель H: 100 - 1000 мм
	Модель E: 100 - 1200 мм

ЛИНЕЙНЫЕ ШКАЛЫ ДЛЯ ЧПУ ST24

Серия 579 - Открытые линейные шкалы с выводом синусоидальных и прямоугольных волн

Эта линейная шкала стандартного типа даёт Вам максимальную скорость отклика до 1200мм/с.

AT500 предлагает Вам следующие преимущества:

- Устройство оснащено светодиодным индикатором, сигнализирующим о превышении скорости и нарушениях синусоидального сигнала.
- Установочные размеры доступны в Mitutoyo - пожалуйста свяжитесь с нами.

Спецификация

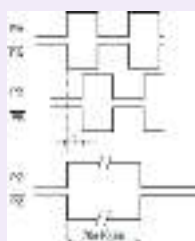
Эффективный диапазон	10 - 3000 мм
Погрешность	10 - 300 мм ± 1 мкм 350 - 500 мм ± 2 мкм 600 - 1000 мм ± 3 мкм 1100 - 3000 мм ± 3 мкм/м
Макс. скорость перемещения	До 1200 мм/с
Отсчетные точки шкалы	10 - 80 мм центральная точка шкалы 100 - 3000 мм каждые 50 мм
Разрешение	0,05; 0,1; 0,5; 1 мкм
Выходная форма волны	Два синусоидальных сигнала, сдвинутых по фазе на 90° (2Vpp) Два прямоугольных сигнала, сдвинутых по фазе на 90° (RS422) Линейный формирователь
Период сигнала	10 мкм
Источник питания	5В DC $\pm 10\%$



ST24



Модель С



Модель В/С

ЛИНЕЙНЫЕ ШКАЛЫ С ЧПУ ST36

Серия 579 - Открытые шкалы с синусоидальным и прямоугольным выходным сигналом

Эта высокоточная портативная модель с высоким разрешением разработана для наружной установки.

ST36 предлагает Вам следующие преимущества:

- Высокая надёжность со стабильным выводом сигнала.
- Вывод двухфазного синусоидального (шаг 4мкм) и двухфазного прямоугольного сигналов одновременно.
- По умолчанию оснащён компактным интерфейсным блоком.
- Установочные размеры доступны от Mitutoyo - пожалуйста свяжитесь с нами.

Спецификация

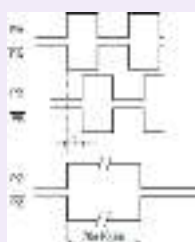
Эффективный диапазон	10 - 3000 мм
Погрешность	10 - 300 мм $\pm 0,5$ мкм 350 - 500 мм ± 1 мкм 600 - 1000 мм ± 2 мкм 1100 - 3000 мм ± 2 мкм/м
Макс. скорость перемещения	1200 мм/сек
Период сигнала	8 мкм
Отсчетные точки шкалы	10 - 75 мм центральная точка шкалы 100 - 3000 мм каждые 50 мм
Период сигнала	4 мкм
Разрешение	0,01; 0,02; 0,05; 0,1 мкм
Выходная форма волны	Два синусоидальных сигнала 2Vpp, сдвинутых по фазе на 90° (Модели А и С) Два прямоугольных сигнала, сдвинутых по фазе на 90° (Модели В и С), линейный формирователь RS422
Источник питания	5В DC $\pm 10\%$



ST36



Модель А/С



Модель В/С

ЛИНЕЙНЫЕ ШКАЛЫ ДЛЯ ЧПУ ST422

Серия 579 - Открытые шкалы с синусоидальным и прямоугольным выводом

Эта компактная внешняя инкрементальная линейная шкала даёт Вам максимальную скорость отклика до 5000 мм/с.

ST422 предлагает Вам следующие преимущества:

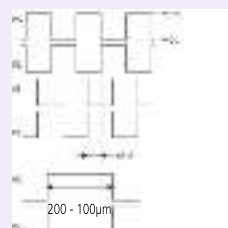
- Оснащается светодиодной сигнализацией ошибок индикации с выводом сигнала обнаружения ошибок для превышения скорости и аномалий синусоидного сигнала.
- Установочные размеры доступны в Mitutoyo - пожалуйста, связывайтесь.



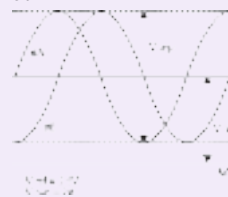
ST422

Спецификация

Эффективный диапазон	10 - 3000 мм
Погрешность	10 - 300 мм ± 1 мкм 350 - 500 мм ± 2 мкм 600 - 1000 мм ± 3 мкм 1100 - 3000 мм ± 3 мкм/м
Макс. скорость перемещения	до 5000 мм/сек
Отсчетные точки шкалы	10 - 75 мм центральная точка шкалы 100 - 3000 мм каждые 50 мм
Период сигнала	40 мкм
Разрешение	0,2; 0,5; 1; 5 мкм
Выходная форма волны	Два синусоидальных сигнала, сдвинутых по фазе на 90° (2Vpp) Два прямоугольных сигнала, сдвинутых по фазе на 90°, линейный формирователь RS422
Источник питания	5В DC $\pm 10\%$

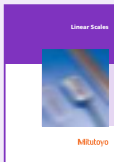


Два прямоугольных сигнала со сдвигом по фазе на 90°



См. подробное описание в брошюре по ЧПУ-шкалам.

ЛИНЕЙНЫЕ ШКАЛЫ С ЧПУ ST700



См. подробное описание в брошюре по шкалам ST700.

Серия 579 - Электромагнитные индукционные абсолютные шкалы открытого типа - Компактный тип



На шкалах ABSOLUTE устранена необходимость переопределять начало отсчёта. ST700 предлагает Вам следующие преимущества:

- Она оптимизирована для контроля линейных двигателей.
- Оптимальны для высокоскоростного контроля с большим ускорением.
- Бесконтактная система детектирования гарантирует долгий срок службы.
- Сигнал при установке самонастраивается соответствующим ПО.



Применительная система	Разрешение 0,1 мкм головка 50 мм
	№
[Усилители с поддержкой интерфейса Mitutoyo ENSIS] Nikki Denso Co., Ltd. серии VC Servoland Corporation серии SVF PMAC JAPAN Co., Ltd. контроллер	ABS ST708A ABS ST708AL
Mitsubishi® Electric Corporation серия MELDAS® Поддерживает усилитель : MDS-Vn-V1/V2	ABS ST748 ABS ST748L
Mitsubishi® Electric Corporation Серия MR-J2S/MR-J3	ABS ST748A ABS ST748AL
Panasonic Matsushita® Electric Industrial Co, Ltd., Motor Company Серии MINAS® A4, A4P, A4N	ABS ST778A ABS ST778L
Серия Σ -III Yaskawa® Electric Corporation	ABS ST788A ABS ST788L
Управляющий блок FANUC® Ltd. серии FS-I, POWER Mate® i	ABS ST758 ABS ST758L

	Шкала (№)	Исходная точка	Функция ABSOLUTE	Шаг сетки осн. шкалы	Шаг выход. сигнала	Сигнальный блок	Число делит.	Разрешение	Максимальная скорость отклика	Мин. интервал кромки
Отдельные линейные шкалы	ST36B ST36C ST36A (ST36D)	○	×	8мм	4мм	- (PSU-200)	400	0.01мм	70мм/с	125нс
							200	0.02мм	150мм/с	
							80	0.05мм	260мм/с	
	ST24B ST24C	○	×	20мм	10мм	-	40	0.1мм	720мм/с	125нс
							200	0.05мм	360мм/с	
							100	0.1мм	720мм/с	
							20	0.5мм	1200мм/с	
							10	1мм	1200мм/с	
	ST46-EZA	○	×	20мм	20мм	-	400	0.05мм	900мм/с	50нс
							200	0.1мм	1800мм/с	
							40	0.5мм	2600мм/с	
	ST422	○	×	40мм	40мм	-	200	0.2мм	1500мм/с	125нс
80							0.5мм	3600мм/с		
40							1мм	5000мм/с		
8							5мм	5000мм/с		
Линейные шкалы для монтажа	ABS ST700 Компакт. тип	-	○	3.072мм	3.072мм	-	30720	0.1мм	5000мм/с	-
							200	0.1мм	800мм/с	
	AT103 AT113 AT112-F AT181	○	×	20мм	20мм	PSU-200	100	0.2мм	1600мм/с	125нс
							80	0.25мм	2000мм/с	
							40	0.5мм		
							20	1мм		
							10	2мм		
							8	2.5мм		
							4	5мм		
	AT402E	○	△	20мм	20мм	-	-	-	2000мм/с	18п-п дифференц. синус. волна
	AT211	○	×	20мм	20мм	-	200	0.1мм	710мм/с	125нс
							100	0.2мм	1400мм/с	
40							0.5мм	2000мм/с		
20							1мм			
8							2.5мм			
4	5мм									
AT203	○	×	20мм	20мм	-	200	0.1мм	333мм/с	250нс	
						40	0.5мм	1833мм/с		
						20	1мм	2000мм/с		
ABS AT500	-	○	20мм	20мм	-	4096	0.005мм	2500мм/с ^{*1}	-	
ABS AT300	-	○	20мм	20мм	-	400	0.05мм	2000мм/с	-	

*1 Максимальная скорость отклика H типа с разрешением 0.005мм составляет 1200мм/с.

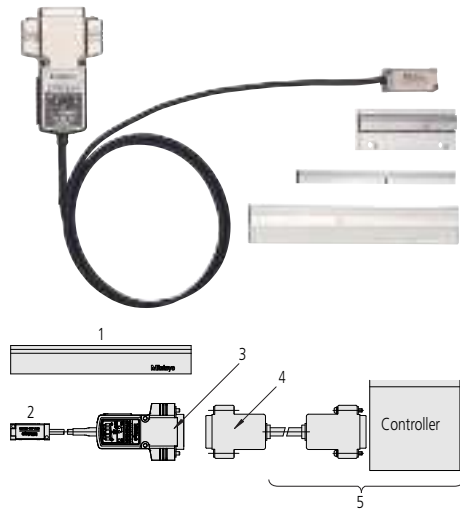
Линейные шкалы для ЧПУ ST46-EZA

Серия 579 - Шкалы открытого типа с синусоидальным и прямоугольным выходным сигналом

Компактный тип - Инкрементальная рефлективная стеклянная шкала

- Шаг сетки 20.
- Период сигнала 20.
- Ноль не кодирован.
- Коэффициент расширения $(8 \pm 1) \times 10^{-6} / K^{-1}$.
- Максимальная скорость отклика 2,6 м/с (при амплитуде синусоидальной волны -3В).
- Оснащён сигнальным диодом для индикации превышения скорости
- Можно использовать для металлических шкал.
- Функция самодиагностики с USB-соединителем.

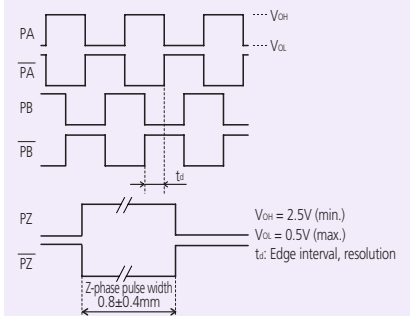
№	Метод детектирования
ST46EZA Type B	Рефлективный фотоэлектрический линейный кодировщик
ST46EZA Type C	Рефлективный фотоэлектрический линейный кодировщик



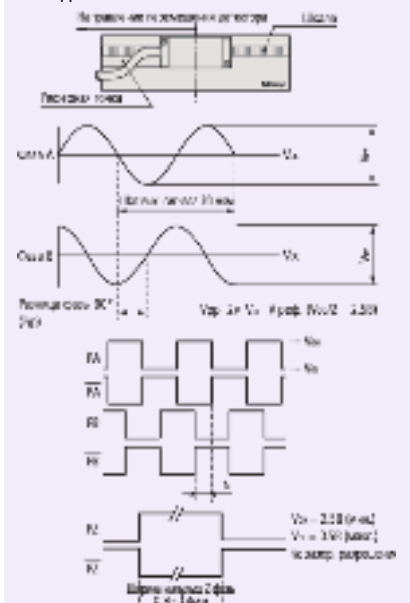
1: Главная шкала; 2: Датчик; 3: Выходной разъём (в комплекте); 4: Кабель обратной связи; 5: Обеспечивается заказчиком (кабель обратной связи / контроллер)

Спецификация

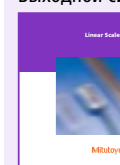
Эффективный диапазон	от 10 до 3000 мм
Максимальная скорость отклика	2,6 м/с (при амплитуде синусоидальной волны -3дБ)
Коэффициент внутреннего расширения	$(8 \pm 1) \times 10^{-6} / K^{-1}$
Выходной сигнал	Тип В: 2-фазный прямоугольный сигнал, сигнал референтной точки, внешний сброс ввода Тип С: 2-фазный прямоугольный сигнал, сигнал референтной точки, 2-фазный синусоидальный сигнал
Исходная точка шкалы	С базовой точкой шкалы (шаг 50 мм, от 10 до 80 мм: центральная точка)
Характеристики шкалы	Шаг сетки: 20 мкм, материал: стекло
Шаг сетки шкалы	20 мкм
Температура/влажность хранения	от -20 до 60°C, от 20 до 80% RH (без конденсации)
Рабочая температура/влажность	от 0 до 40°C, от 20 до 80% RH (без конденсации)
Максимальное потребление тока	250mA
Напряжение питания	5В DC $\pm 5\%$



Выходной сигнал тип В



Выходной сигнал тип С



См. брошюру

Краткое руководство по высокоточным измерительным приборам



Линейные шкалы

Испытания по оценке линейных шкал

1. Испытания в рамках диапазона рабочей температуры

Подтверждают, что устройство работает нормально в рамках диапазона рабочей температуры и что вывод данных осуществляется в соответствии со стандартом.

2. Испытание на циклическое изменение температуры (динамические характеристики)

Подтверждает, что устройство работает нормально при циклическом изменении температуры во время эксплуатации и что вывод данных осуществляется в соответствии со стандартом.

3. Испытание на виброустойчивость (диапазонное)

Подтверждает, что устройство работает нормально под

воздействием на него вибраций с диапазоном частоты от 30Гц до 300Гц с максимальным ускорением в 3 g_n.

4. Испытание на виброустойчивость (Испытание на воздействии ускорений)

Подтверждает, что устройство работает нормально под воздействием вибраций при определенной нерезонансной частоте.

5. Испытание на шум

Уровень шума соответствует стандарту Директивы по Электромагнитной совместимости EN61326-1+A1:1998.

6. Испытание на ударопрочность

Это испытание соответствует JISZ0200 (Ударная проба труднообрабатываемого материала)

Словарь терминов

■ Абсолютная система

Режим измерения, при котором измерение каждой точки происходит относительно постоянной точки отсчета.

■ Инкрементная система

Режим измерения, в котором измерение каждой точки происходит относительно некоторой точки привязки, занесенной в память.

■ Смещение точки отсчёта

Функция, которая позволяет точке отсчета системы координат переводиться в другую точку, смещенную из постоянной точки отсчета. Для работы этой функции в память системы необходимо занести постоянную точку отсчета.

■ Восстановление точки отсчёта

Функция, которая останавливает каждую ось машины точно в определённой позиции машины при ее замедлении при помощи встроенных конечных выключателей.

■ Управление последовательностью

Тип управления, при котором последовательно выполняются стадии процесса управления в соответствии с заданным порядком.

■ Числовое программное управление

Способ управления движением машины при помощи закодированных команд, созданных и осуществляющихся при помощи компьютера (ЧПУ). Последовательность команд обычно формирует «управляющую программу», которая управляет машиной при полном выполнении операции на детали.

■ Двоичный выходной сигнал

Относится к выводу данных в двоичном виде (единиц и нулей), представляющем числа как целую степень 2.

■ RS-232C

Стандарт интерфейса, который использует асинхронный метод последовательной передачи данных по несбалансированной линии передачи данных между передатчиками, расположенными в относительной близости друг к другу. Это способ связи в основном используется для подключения персонального компьютера к периферийным устройствам.

■ Выход линейного электропривода

Этот выход отличается большой рабочей скоростью от нескольких десятков до нескольких сотен наносекунд и относительно большим расстоянием передачи данных до нескольких сотен метров. Линейный электропривод дифференциального

вольтметра (совместимый с RS422A) используется в качестве интерфейса для контроллера NC в системе линейной шкалы.

■ Двоично-десятичный код

Форма записи чисел от 0 до 9, когда каждый десятичный разряд числа записывается в виде его четырёхбитного двоичного кода. Передача данных происходит через однонаправленный выход при помощи транзисторно-логических схем с транзисторными связями либо открытого коллектора.

■ RS-422

Стандарт интерфейса, использующего последовательный тип передачи битов в дифференциальной форме по сбалансированной линии передачи. RS-422 превосходит по своим характеристикам передачи данных и по своей способности работать с всего одним источником питания + 5В.

■ Точность

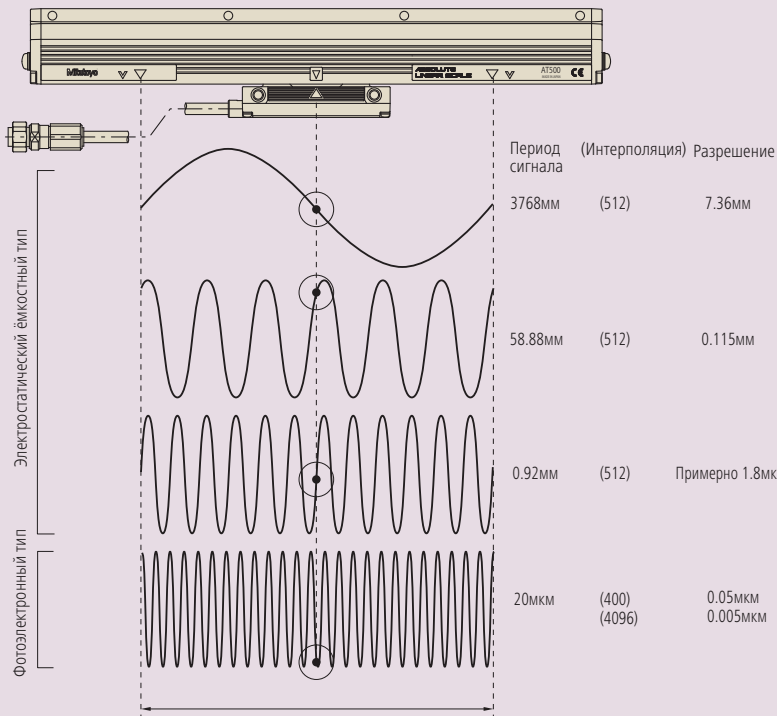
Точностные характеристики шкалы представляются в виде максимальной ожидаемой погрешности между выводимой и истинной позициями в любой точке в пределах диапазона шкалы при температуре 20°C.

Поскольку не существует международного стандарта для шкал, каждый производитель использует собственный способ указания точности. Параметры точности, указанные в нашем каталоге, были определены с использованием лазерной интерферометрии.

■ Точность узкого диапазона

В качестве деления штриховой меры на измерительной линейке обычно принят шаг 20мкм, хотя это зависит от вида шкалы. Точность узкого диапазона относится к точности, определенной путем измерения одного шага каждого деления штриховой меры на пределе разрешения (1мкм, например).

■ Принцип Абсолютной (Absolute) линейной шкалы (пример: AT300, 500-S/H)

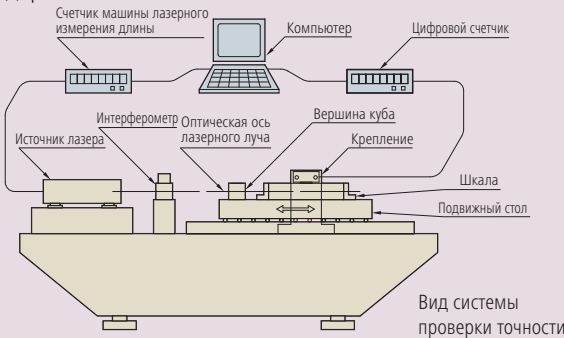


После подачи питания на линейную шкалу, производится считывание позиций с трех вспомогательных шкал емкостного типа (грубой (COA), средней (MED) и тонкой (FIN)) и с одной фотоэлектрической вспомогательной шкалы (оптической). Эти вспомогательные шкалы используют такую комбинацию шагов и так расположены друг относительно друга, что показания в какой-либо одной позиции формируют уникальный набор и позволяют микропроцессору вычислить позицию считывающей головки на шкале с разрешением 0.05мкм (0.005мкм).

■ Определение точности линейной шкалы

Точность определения положения

Точность линейной шкалы определяется путем сравнения позиционных значений, показанных на линейной шкале с соответствующими значениями, полученными на машине лазерного измерения длины с регулярным интервалом, с использованием системы проверки точности, как показано на рисунке ниже. Так как температура окружающей среды при проверке 20°C, точность шкалы применяется только при этой температуре окружающей среды. Проверка при другой температуре может проводиться в соответствии с внутренними стандартами.

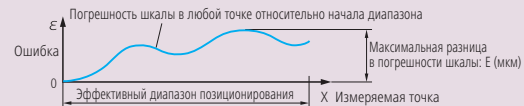


Точность шкалы в каждой точке определяется в виде величины погрешности, которая рассчитывается по следующей формуле:

Погрешность = Значение, показанное на линейной шкале – соответствующее значение системы проверки лазером

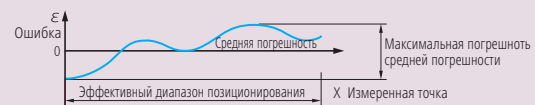
Схема, на которой погрешность выводится в каждой точке в рамках диапазона действительного позиционирования, называется диаграммой точности. Существует два способа, используемых для определения точности шкалы, несбалансированный и сбалансированный, описанные ниже.

(1) Несбалансированное определение точности шкалы – максимальная погрешность минус минимальная погрешность
 Данный метод просто определяет разницу между максимальной и минимальной погрешностью с диаграммы точности, как показано ниже. Погрешность указывается в форме: $E = (\alpha + \beta L)$ мкм, где L - эффективный диапазон измерения (мм), и α и β - факторы, указанные для каждой модели. Например, если конкретный тип шкалы имеет характеристику точности (3 + 3L/1000) мкм и диапазон эффективного измерения 1000мм, то $E=6$ мкм.



(2) Сбалансированное определение точности шкалы – плюс/минус средняя погрешность

Данный способ определяет максимальную погрешность относительно средней погрешности от диаграммы точности. Погрешность указывается в форме: $e = \pm E/2$ (мкм). Этот метод в основном используется в спецификациях модифицированных шкалах отдельного типа.



Линейная шкала определяет перемещения, основанные на делении постоянным шагом. Двухфазные сигналы синусоиды с тем же шагом, что и в градуировка, получаются путем детектирования градуировки. Интерполяции этих сигналов в электрической цепи позволяет считать значения меньше, чем шаг градуировки, создавая импульсные сигналы, которые соответствуют нужному разрешению. Например, если шаг градуировки 20 мкм, интерполированные значения можно создавать с разрешением 1мкм. Точность этой обработки не безошибочна и называется точность интерполяции. Общие технические характеристики позиционной точности линейной шкалы зависит как от погрешности шага шкалы, так и от точности интерполяции.



Блоки подсветки
Страница 450



Лупы
Страница 451



Измерительные микроскопы
Страница 453



Микроскопные блоки
Страница 475



Окуляры и объективы
Страница 477



Измерительные проекторы
Страница 484

Источник холодного освещения

Источник света (холодное свечение) и световод



011079-1
(S-образный
соединитель 011080-1 является опцией)



011080-1

Холодный источник света

№	Вход	Выход	Управление яркостью подсветки	Установка фильтра	Габариты	Масса [кг]
011079-1	50VA	35Вт	Бесступенчатое	Боковая	168 x 120 x 268	1,3

S-образный световод

№	Диаметр консоли [мм]	Длина консоли [мм]
011080-1	4	550

Расходуемые аксессуары

№	Описание
011315	Лампа 10,8 В, 30 Вт, GX5,3 для 011079-1

Прецизионная измерительная лупа

Серия 183

Эта лупа предназначена для решения различных задач.

Обладает следующими преимуществами:

- Для измерения длины, диаметра, толщины линии, шага резьбы и т.п.
- Быстрая замена окулярных сеток.

Спецификация

Диаметр измерительной пластины 30 мм

Оptionальные аксессуары

№	Описание
950757	Держатель лупы с подсветкой (без батарейки)
353489	Батарейка LR14



183-102



183-103



183-104



183-105



183-107



183-108



183-109



183-110



183-111



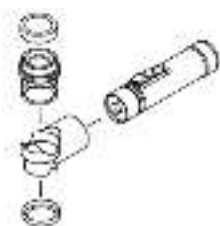
183-113



183-115



183-101



950757

(опциональная подсветка)

Портативные компараторы:

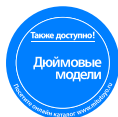
№	Габариты	Кратность увеличения	Поле обзора [мм]	Масса [г]
183-101	∅ 37 x 48	8X	24,5	40
183-131	∅ 37 x 45	10X	24,5	42

Наборы портативных луп, поставляемые в кейсе (включая лупу и окулярные шкалы)

№	Комплектация
183-902	183-101, 183-102, 183-106, 183-107, 183-112, 183-113, 183-114
183-903	183-101, 183-102, 183-106, 183-107, 183-109, 183-113, 183-115
183-904	183-101, 183-102

Окулярные шкалы для портативных компараторов

№	Описание
183-102	Диаметр 0,1; 0,2; 0,3; 0,4; 0,5; 0,6; 0,7; 1,5; 3 мм Сетка 0,3" x 0,4" (Шаг 0,025") Радиус 0 – 10 мм (Шаг 0,5 мм) Угол 0 – 90° (Шаг 1°) Шкала 0 – 10 мм (Шаг 0,1 мм)
183-103	Угол, радиус, длина, диаметр
183-104	Толщина 0,02 – 0,16 мм (Шаг 0,01 мм)
183-105	Угол 0 – 90° (Отсчет 0–10° = 1°; 10–90° = 5°) Радиус 0 – 10 мм (Отсчет 0,5 мм) Диаметр 0,1–1 мм (Отсчет 0,1 мм) Шкала 0 – 10 мм (Отсчет 0,1 мм) Сетка 5 x 10 мм (Шаг 1 мм)
183-107	Угол 0 – 90° (Отсчет 0–80° = 5°; 80–90° = 1°) Радиус 0 – 10 мм (Отсчет 0–1 мм = 0,1 мм; 1–10 мм = 0,5 мм) Шкала 0 – 3/8"
183-108	Сетка 10 x 10 мм (шаг 0,5 мм) Диаметр 0,1; 0,2; 0,3; 0,4; 0,5; 0,6; 0,7; 0,8; 0,9; 1; 1,5; 2; 2,5 мм
183-109	Шкала 0 – 20 мм (Отсчет 0,1 мм)
183-110	Угол 0 – 180° (отсчет 1°) Радиус 0 – 10 мм (отсчет 0,5 мм)
183-111	Шаг резьбы 0,25; 0,3; 0,35; 0,4; 0,45; 0,6; 0,75; 0,9; 10 мм
183-113	Угол 0 – 90° (Отсчет 1°) Радиус 0 – 0,5" (Отсчет 0 – 0,5" = 0,005") Шкала 0 – 10 мм (Отсчет 0,1 мм)
183-115	Шаг резьбы по ISO 0,25; 0,3; 0,35; 0,4; 0,45; 0,5; 0,7; 0,8; 1 мм



Портативные лупы

Серия 183 - Тонкая модель

- Устойчивая конструкция, безопасное удерживание.
- Легкое обращение.



183-201

№	Габариты	Кратность увеличения	Поле обзора [мм]	Масса [г]
183-201	ø14,5 x 125	25X	3,4	17

Серия 183 - Отдельностоящая модель



183-202



183-203

№	Габариты	Кратность увеличения	Поле обзора [мм]	Масса [г]
183-202	ø31,5 x 115	25X	3,3	90
183-203	ø31,5 x 100	50X	1,6	82

Серия 183

- Лупы.
- Прозрачный тубус позволяет отчетливо видеть деталь.



183-301



183-302



183-303



183-304



Визирные перекрестия
(поставляется с 183-304)

№	Габариты	Кратность увеличения	Поле обзора [мм]	Масса [г]
183-301	ø32 x 43	7X	25	17
183-302	ø32 x 40	10X	24	18
183-303	ø32 x 30	15X	10	23
183-304	ø45 x 70	8 - 16X зум	10-20	149

Измерительный микроскоп TM-500

Серия 176

Эти инструментальные микроскопы хорошо подходят для измерения размеров и углов на небольших деталях, благодаря аналоговым или цифровым микрометрическим головками и встроенной угловой шкале.

Микроскопы TM-500 обладают следующими преимуществами:

- Компактная конструкция делает этот микроскоп идеальным для использования в цехах в ограниченном пространстве.
- Стол XY может быть оборудован цифровыми или аналоговыми микрометрическими головками.
- Поставляется на выбор: с проходящей или падающей, регулируемой по интенсивности подсветкой.

Спецификация

Изображение	Прямое
Считывание угла	Диапазон : 360° Минимальное показание : 6' (по нониусу)
Объектив	2X (176-138) Рабочее расстояние: 67 мм Опционально: 5X, 10X
Окуляр	15X (176-116), Поле обзора ø13 мм Дополнительно : 10X, 20X
Полное увеличение	30X
Проходящая подсветка	Источник света : Лампа накаливания (24 В, 2 Вт) Функции : Зеленый светофильтр, регулировка интенсивности освещения
Поверхностная подсветка	Источник света : Лампа накаливания (24 В, 2 Вт) Функции : Регулировка интенсивности освещения
Источник питания	220/240В АС, 50/60Гц
Масса	TM-505: 13,5 [кг] TM-510: 14,5 [кг]

Стандартные аксессуары

№	Описание
176-116	Окуляр 15X (поле обзора ø13 мм)
176-138	Объектив 2X
176-206	Стол XY 50 x 50 мм (TM-505)
176-207	Стол XY 100 x 50 мм (TM-510)
176-126	Окуляр с перекрестием

Расходуемые аксессуары

№	Описание
383038D	Галогенная лампа (24 В, 200 Вт)



Считывание угла



TM-505 с опциональными аналоговыми микрометрическими головками



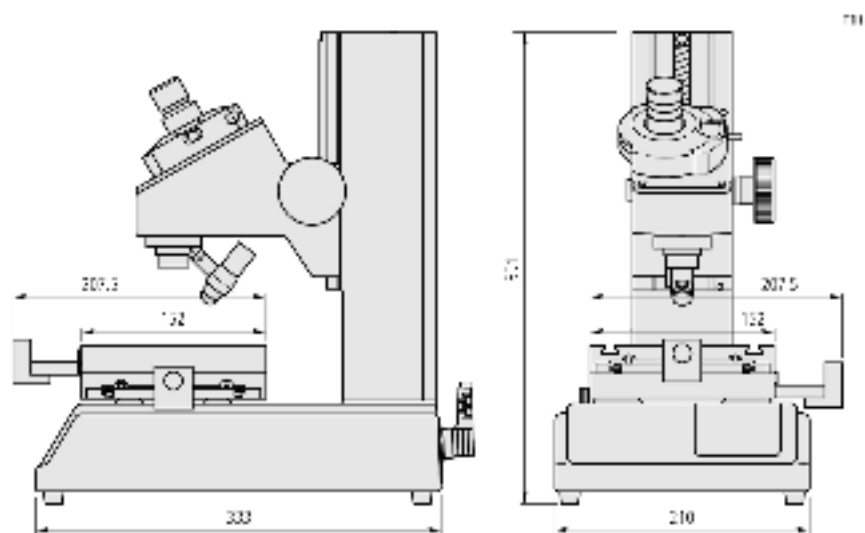
TM-505 с опциональными цифровыми микрометрическими головками

Измерительный микроскоп TM-500

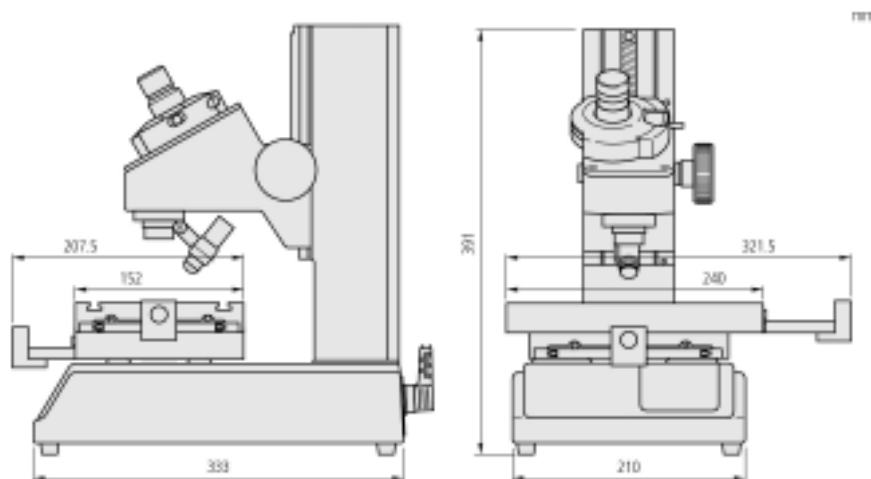
Серия 176

Размеры

Модель	TM-505	TM-510
№	176-816D	176-817D
Диапазон перемещения стола по XY мм	50 x 50	100 x 50
Размер стола XY	152 x 152 мм	240 x 152 мм
Эффективная площадь стола	96 x 96 мм	154 x 96 мм
Макс. высота детали мм	115	107



TM-505



TM-510

Принадлежности для измерительного микроскопа TM-500

Опциональные аксессуары

№	Описание
176-115	Окуляр 10X (поле обзора \varnothing 13 мм)
176-116	Окуляр 15X (поле обзора \varnothing 13 мм)
176-117	Окуляр 20X (поле обзора: \varnothing 10 мм)
176-139	Объектив 5X (W.D : 33 мм, N.A. : 0,10)
176-137	Объектив 10X (W.D : 14 мм, N.A. : 0,14)
152-390	Микрометрическая головка для оси X 50 мм
152-389	Микрометрическая головка для оси Y 50 мм
176-204	Насадка с индикатором с круговой шкалой для измерений по оси Z
176-106	Поворотный стол 66 мм
176-105	Поворотная центральная опора
172-197	Поворотная центральная опора
172-378	Призма с зажимом (Макс. диам. детали \varnothing 25 мм)
176-107	Держатель с креплением
990561	Зажим для детали (2 шт./набор)
176-366CED	Опволоконная кольцевая подсветка
164-163	Цифровая микрометрическая головка 50 мм
959149	Кабель Digimatic с кнопкой передачи данных (1 м)
959150	Кабель Digimatic с кнопкой передачи данных (2 м)
06ADV380C	Кабель USB с кнопкой передачи данных (2 м)
02AZD790C	Кабель U-Wave с кнопкой передачи данных
12AAE044	Соединительное кольцо для кольцевого блока (для TM-500)
176-203	Двухламповое рефлекторное устройство подсветки
176-344CED	Раздвоенная опволоконная подсветка
611635-031	Стальная отдельная метрическая к.м.д. 25 мм класс 1
611675-031	Стальная отдельная метрическая к.м.д. 50 мм класс 1
172-196	Поворотный стол 100 мм
172-198	Поворотный стол 100 мм с микроподачей

176-106: для столика 50 x 50 мм
172-196 и 172-198: для столика 100 x 50 мм

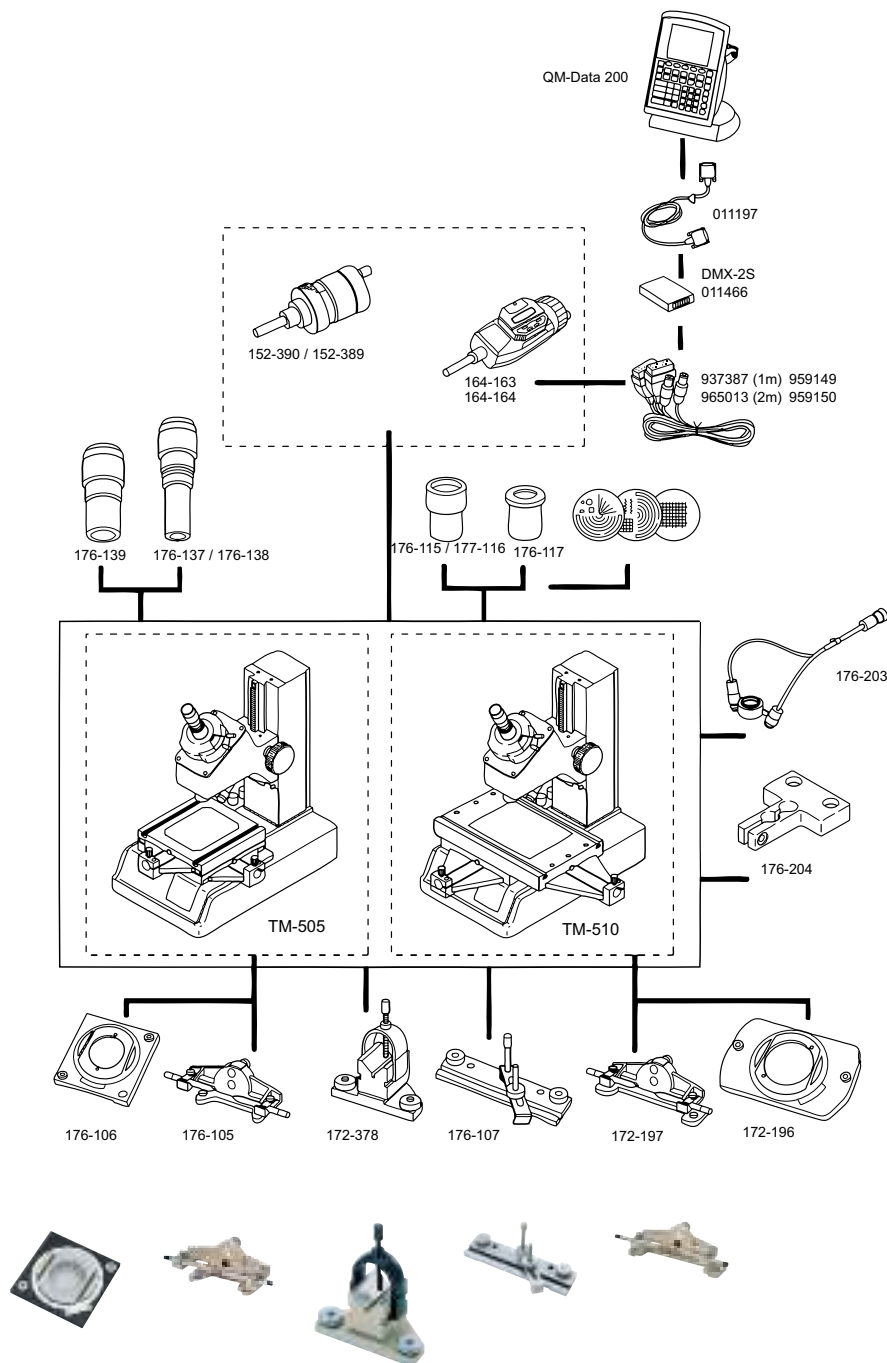
Серия 176

Принадлежности

Объективы и окуляры

№	Объектив	Окуляр 10X (176-115)	Окуляр 15X (176-116)	Окуляр 20X (176-117)
176-137	10X	100X (1,3 мм)	150X (1,3 мм)	200X (1 мм)
176-138	2X ⁽¹⁾	20X (6,5 мм)	30X (6,5 мм)	40X (5 мм)
176-139	5X	50X (2,6 мм)	75X (2,6 мм)	100X (2 мм)

⁽¹⁾ Стандартная принадлежность
В скобках указан диаметр поля обзора



Принадлежности для измерительного микроскопа TM-500

Серия 176

Визирные перекрестия

№	Описание
176-109	Метрическая резьба (шаг = 0,25 - 1 мм)
176-110	Метрическая резьба (шаг = 1,25 - 2 мм)
176-111	Концентрическая окружность (до $\varnothing 4$ мм, 0,05 мм инкрем. приращение) 20° для зубьев эвольвентной шестерни (нормального типа)
176-112	
176-114	Угол 60°
176-123	Унифицированная винтовая резьба (80 - 28TPI)
176-124	Унифицированная винтовая резьба (24 - 14TPI)
176-125	Унифицированная винтовая резьба (13 - 10TPI)
176-126	Перекрестие (стандартный аксессуар)
176-140	Метрическая резьба по ISO (0,075 - 0,7 мм)
176-141	Метрическая резьба по ISO (0,75 - 2 мм)



176-109



176-110



176-111



176-112



176-114



176-123



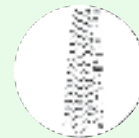
176-124



176-125



176-126



176-140



176-141

Измерительный микроскоп MF поколения D

Серия 176

Этот универсальный измерительный микроскоп можно использовать с видеоблоком Mitutoyo для увеличения производительности, вывода данных на ПК и других целей, что позволяет Вам в дальнейшем улучшить эффективность измерений.

Микроскопы серии MF обладают следующими преимуществами:

- Одна из самых высоких точностей измерения в своем классе.
- Высокоапертурные объективы из оптической системы FS (большое рабочее расстояние).
- Интеграция металлографических и измерительных функций микроскопа обеспечивает наблюдения с высоким разрешением и измерения с высокой точностью.
- На выбор предлагается два типа подсветки (отраженная/ проходящая), светодиодная высокой интенсивности и галогенная.
- Регулируемая апертурная диафрагма (отраженная/ проходящая) позволяет измерять с подавлением дифракции света.
- Различные рабочие столы до 400×200 мм.
- Механизм быстрой блокировки полезен для быстрого перемещения стола для измерения больших или многочисленных деталей.
- Рукоятки с грубой/плавной подачей с обеих сторон в стандартной комплектации позволяют точно фокусироваться и измерять не зависимо от оператора (левша или правша).
- Большое увеличение - до 2000X.
- Хороший выбор опциональных аксессуаров, включая видеоблок, различные CCD-камеры или управление данными на ПК, что обеспечивает широкое поле применения и высокую производительность.

Спецификация

Изображение	Прямое изображение
Оптическая трубка	Монокюлярная или бинокюлярная трубка (наклон: 25°), Метод проекции визирных перекрестий, с креплением под ТВ-аппаратуру, Соотношение оптических путей (окуляр/крепление под ТВ-аппаратуру: 50/50)
Окуляр	10X, 15X, 20X
Объектив	Стандартно: 3X По выбору: 1X, 5X, 10X, 20X, 50X, 100X
Проходящая подсветка	Оптическая система : Телецентрическая система освещения с регулируемой апертурной диафрагмой Функции: Регулировка интенсивности освещения, ступенчатая регулировка яркости
Поверхностная подсветка	Оптическая система: подсветка Келлера с регулируемой апертурной диафрагмой Функции: Регулируемая интенсивность подсветки, ступенчатая регулировка яркости блока индикации
Дисплей	Кол-во осей: 2 (тип MF-A) или 3 (тип MF-B) Разрешение: 0,001 мм/0,0005 мм/0,0001 мм Функции: Установка нуля, переключение направления, вывод данных (интерфейс USB и RS-232C)
Погрешность (при 20°C)	Оси XY: (2,2+0,02L) мкм Ось Z: (5+0,04L) мкм L: Длина измерения (мм) when not loaded, JIS B 7153
Функция перемещения	Оси X и Y с механизмом быстрой блокировки
Источник питания	100/110/120/220/240 В AC, 50/60Гц



Крепление визирной сетки (стандартные принадлежности)



176-392
Оptionальный монокуляр



176-393
Оptionальный бинокляр



См. брошюру по микроскопам MF / MF-U



176-863-10
модель MF-2017D



1010D
100x100 мм



2010D
200x100 мм



3017D
300x170 мм



4020D
400x200 мм



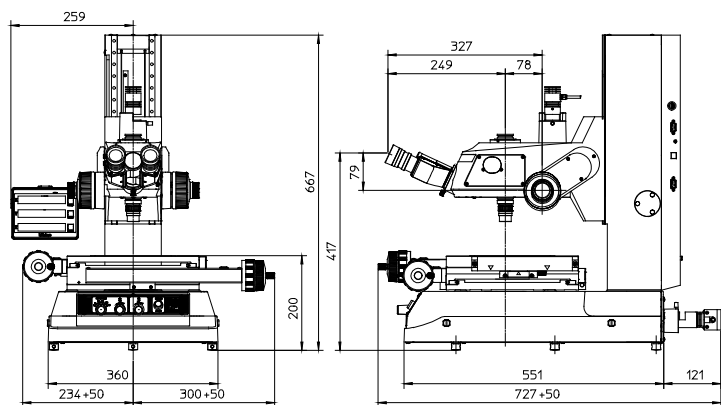
Используется опциональная насадка с 2-линзовым креплением (заводская опция)

Измерительный микроскоп MF поколения D

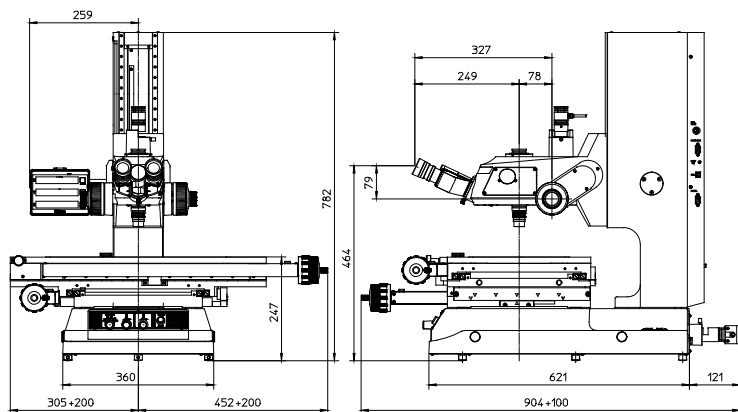
Серия 176

Спецификации и размеры

Модель	1010D	2010D	2017D	3017D	4020D
№	176-861-10 176-866-10	176-862-10 176-867-10	176-863-10 176-868-10	176-864-10 176-869-10	176-865-10 176-870-10
MF-A (2 оси) №	176-861-10	176-862-10	176-863-10	176-864-10	176-865-10
MF-B (3 оси) №	176-866-10	176-867-10	176-868-10	176-869-10	176-870-10
Диапазон перемещения стола по XY мм	100 x 100	200 x 100	200 x 170	300 x 170	400 x 200
Диапазон перемещения по оси Z мм	150	150	220	220	220
Размер стола XY мм	280 x 280	350 x 280	410 x 342	510 x 342	610 x 342
Эффективный размер стекла мм	180 x 180	250 x 150	270 x 240	370 x 240	440 x 240
Функция поворота	-	-	±5° (левая)	±5° (левая)	±3° (левая)
Макс. нагрузка на стол, кг	10	10	20	20	15
Макс. высота детали мм	150	150	220	220	220
Масса, кг	65,5	69,5	130	138	144



1010D



4020D



Управление фокусом FP-05
Система вспомогательной фокусировки



QM-Data 200



Видеоблок
Система видеоизмерения с ПК

Оptionальные аксессуары

№	Описание
12AAA165	Набор для чистки объектива
375-054	Адаптер для камеры 0.5X (с адаптером крепления C-mount)
12BAV345	Галогенная лампа (24 В/50 Вт)
176-308	Стенд для амортизации вибраций
375-056	Объект микрометр
12AAA846	Педальный переключатель
264-155D	QM-Data 200, отдельностоящий
Монтажные крепления	
176-314-1	Насадка ползункового типа (2 крепления/парфокальная); заводская установка
176-314-2	Насадка ползункового типа (2 крепления/регулировка увеличения); заводская установка
970441	Адаптер крепления C-mount
Объективы	
375-036-2	Линза 1X (WD : 61 мм, NA : 0,03)
375-037-1	Линза 3X (WD : 77 мм, NA : 0,09)
375-034-1	Линза 5X (WD : 61 мм, NA : 0,13)
375-039	Линза 10X (WD : 51 мм, NA : 0,21)
375-051	Линза 20X (WD : 20 мм, NA : 0,42)
375-052	Линза 50X (WD : 13 мм, NA : 0,55)
Окуляры	
176-392	Монокулярная трубка с окуляром 10X
176-393	Бинокулярная трубка с окулярами 10X
375-043	Окуляр-транспортёр (10X)
176-313D	Цифровой окуляр-транспортёр (10X)
378-856-5	Окуляр 10X (ø24 мм)
378-857-5	Окуляр 15X (ø16 мм)
378-858-5	Окуляр 20X (ø12 мм)
Фильтры	
12AAA643	Светофильтр ND2
12AAA644	Светофильтр ND8
12AAA645	Фильтр GIF (проходящая/поверхностная подсветка)
12AAA646	Светофильтр LB80 (проходящая/поверхностная подсветка)

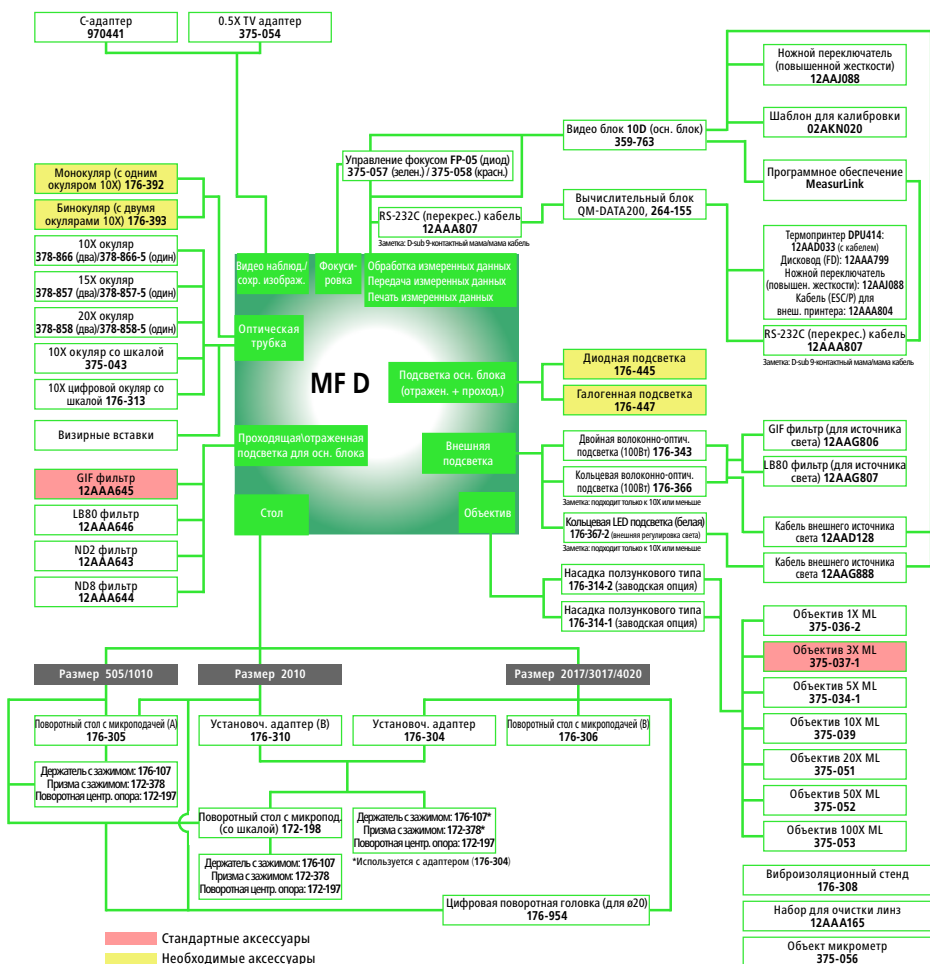
Принадлежности для измерительного микроскопа MF поколения D

Серия 176

Принадлежности/Схема системы

Оptionальные аксессуары

№	Описание
176-305	Поворотный стол с микроподачей $\varnothing 183\text{мм}$
176-306	Поворотный стол с микроподачей $\varnothing 240\text{мм}$
176-107	Держатель с креплением
172-197	Поворотная центральная опора
172-378	Призма с зажимом (Макс. диам. детали $\varnothing 25\text{ мм}$)
172-198	Поворотный стол 100 мм с микроподачей
12AAA807D	Кабель RS-232C (2 м)
12AAG806	Фильтр GIF
12AAG807	Фильтр LB80
Визирные вставки	
12AAG838	Визирное перекрестие (толщина – 7 мкм)
12AAG846	Визирная вставка, сечения 10x10 мм
12AAG847	Визирная вставка: метрическая резьба (P=0,25-1,0)
12AAG848	Визирная вставка: метрическая резьба (P=1,25-2,0)
12AAG849	Визирная вставка для эвольвентных зубчатых передач (14,5°)
12AAG850	Визирная вставка для эвольвентных зубчатых передач (20°), модуль = 0,1-1,0
12AAG851	Визирная вставка: стандартная резьба (80-28 витков на дюйм)
12AAG852	Визирная вставка: стандартная резьба (24-14 витков на дюйм)
12AAG853	Визирная вставка: стандартная резьба (13-10 витков на дюйм)
12AAG836	Визирное перекрестие (толщина – 5 мкм)
12AAG873	Визирное перекрестие (толщина – 3 мкм)
12AAG840	Пунктирное визирное перекрестие под углом 60°
12AAG841	Визирная вставка типа Zeiss
12AAG842	Визирная вставка со шкалой 20 мм
12AAG843	Визирная вставка с концентрической окружностью ($\varnothing 1,2 - 18\text{ мм}$)
12AAG844	Визирная вставка со шкалой 10 мм
12AAG839	Пунктирное визирное перекрестие под углом 45°
12AAG845	Визирная вставка со шкалой 5 мм
Окуляры	
378-856	10-кратный окуляр (2 шт.)
378-856-5	Окуляр 10X ($\varnothing 24\text{ мм}$)
Освещение	
176-343D	Двойная оптоволоконная подсветка
176-367-2D	Кольцевая светодиодная подсветка
176-366CED	Оптоволоконная кольцевая подсветка
176-351-6	Устройство подсветки наклонной поверхности
Освещение (необходимая опция)	
176-445D	Светодиодная подсветка
176-447D	Галогенная подсветка



Измерительный микроскоп MF-U поколения D

Серия 176

Этот мощный многофункциональный измерительный микроскоп обеспечивает четкое наблюдаемое изображение и широкое поле обзора.

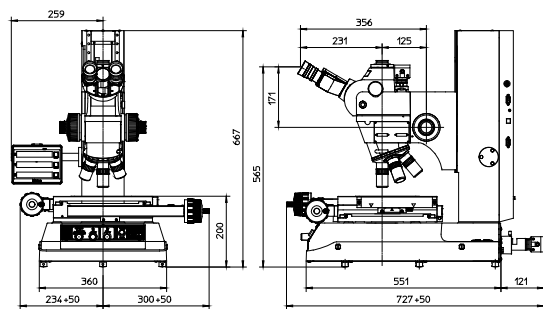
Микроскопы серии MF-U обладают следующими преимуществами:

- Одна из самых высоких точностей измерения в своем классе.
- Высокоапертурные объективы из оптической системы FS (большее рабочее расстояние).
- Интеграция металлографических и измерительных функций микроскопа обеспечивает наблюдение с высоким разрешением и высокую точность измерений.
- На выбор предлагается два типа подсветки (отраженная / проходящая), светодиодная высокой интенсивности и галогенная.
- Переключаемая апертура диафрагмы (отраженная / проходящая) позволяет проводить наблюдение и измерения при одновременном подавлении дифракции света.
- Разнообразие стандартных столов размером до 400 × 200 мм.
- Механизм быстрой блокировки полезен для быстрого перемещения стола для измерения больших или серийных деталей.
- Большое увеличение, до 2000X.
- Широкий выбор дополнительных аксессуаров, включая видеоблок, различные камеры CCD или управление данными на ПК, что обеспечивает широкую область применения и высокую производительность.

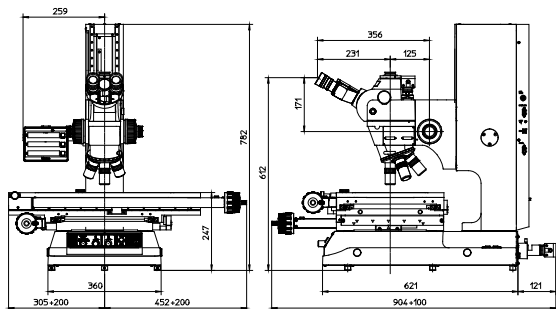


MF-UB 3017D

(револьверная головка, объективы и подсветка - опциональны)



1010D



4020D



Оptionальная моторизованная револьверная головка, 5-позицион.

Спецификация

Изображение	Прямое изображение
Оптическая трубка	Тип Зидентопф (регулировка расстояния глазницы : 51 - 76 мм), 1X линза трубки, бинокуляр (наклон: 30°), проекция визирных перекрестий, ТВ-крепление, соотношение оптических путей (окуляр/ТВ-крепление: 50/50)
Погрешность (при 20°C)	Оси XY : (2,2+0,02L) мкм Ось Z : (5+0,04L) мкм L : измеряемая длина (мм) без нагрузки, JIS B 7153
Функция перемещения	Оси X и Y с механизмом быстрой блокировки
Метод фокусировки	Вручную (грубая: 10 мм/об, плавная: 0,1 мм/об)
Источник питания	220/240В AC, 50/60Гц
Окуляр	10X (№ поля: 24 мм) Дополнительно : 15X, 20X
Револьверная головка (опция)	Ручной или моторизованный
Объектив (дополнит.)	Объектив M / BD Plan Apo от 1X до 100X
Проходящая подсветка	Источник света : Галогенная лампа (12 В, 50 Вт) Оптическая система : Телецентрическая система освещения с регулируемыми апертурными диафрагмами Функции: Регулировка интенсивности освещения, неступенчатая регулировка яркости
Поверхностная подсветка	Источник света : доп. галогенная подсветка (холодный свет) Оптическая система: подсветка Келлера с регулируемой апертурной диафрагмой Функции: регулировка интенсивности освещения, неступенчатая регулировка яркости
Блок индикации	Разрешение: 0,001 мм / 0,0005 мм / 0,0001 мм Кол-во осей: 2 или 3 оси Функции: установка нуля, переключение направления, вывод данных (через разъемы USB или RS-232C)



Источник поляризованного света



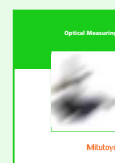
Дифференциальный интерференц. контраст



Темное поле



Светлое поле



См. брошюру по микроскопам MF / MF-U

Измерительный микроскоп MF-U поколения D

Серия 176 - Измерительные микроскопы

Оptionальные аксессуары

№	Описание
375-054	Адаптер для камеры 0.5X (с адаптером крепления C-mount)
970441	Адаптер крепления C-mount
375-056	Объект микрометр
12AAA165	Набор для чистки объектива
12AAA846	Педальный переключатель
172-378	Призма с зажимом (Макс. диам. детали $\varnothing 25$ мм)
176-305	Поворотный стол с микроподачей $\varnothing 183$ мм
176-306	Поворотный стол с микроподачей $\varnothing 240$ мм
264-155D	QM-Data 200, отдельностоящий
Блоки ЦИС	
378-076	Устройство ДИК для объектива 100X, SL80X, SL50X
378-078	Устройство ДИК для объектива 50X, SL20X
378-079	Устройство ДИК для объектива 20X
378-080	Устройство ДИК для объектива 10X, 5X
Лампы	
12BAВ345	Галогенная лампа (24 В/50 Вт)
517181	Галогенная лампа (24 В, 100 Вт)
12BAD602	Лампа высокой интенсивности (24 В/100 Вт)
Окуляры	
378-857	Окуляр 15X
378-858	Окуляр 20X
Освещение (необходимая опция)	
176-343D	Двойная опволоконная подсветка
176-315D	Галогенная подсветка (12В, 100Вт)
176-316D	Галогенная подсветка (12В, 150Вт)
176-448D	Галогенная подсветка
Револьверные головки (необходимая опция)	
378-018	Ручная револьверная головка BF, 4 крепления
378-216D	Моторизованная револьверная головка BF, 5 креплений
176-211	Ручная револьверная головка BF/DF, 4 крепления
176-212D	Моторизованная револьверная головка BF/DF, 4 крепления
Сетка	
12AAG876	Визирное перекрестие (толщ. 3 мкм)
12AAG877	Визирное перекрестие (толщ. 5 мкм)
12AAG878	Визирное перекрестие (толщ. 7 мкм)
12AAG879	Визирное перекрестие 45°
12AAG880	Пунктирное визирное перекрестие под углом 60°
12AAG881	Таблица типов Zeiss
Стойки	
176-308	Стенд для амортизации вибраций
176-107	Держатель с креплением
172-197	Поворотная центральная опора
Фильтры	
12AAA643	Светофильтр ND2
12AAA644	Светофильтр ND8
12AAA645	Фильтр GIF (проходящая/поверхностная подсветка)
12AAA646	Светофильтр LB80 (проходящая/поверхностная подсветка)
12AAG806	Фильтр GIF
12AAG807	Фильтр LB80



Модель 1010D



Модель 2010D

Модель 1010D

Диапазон перемещения платформы XY : 100 x 100 мм
 Диапазон перемещения по оси Z : 150 мм
 Размер верхней поверхности платформы XY : 280 x 280 мм
 Эффективный размер стекла : 180 x 180 мм
 Макс. нагрузка : 10 кг
 Макс. высота заготовки : 150 мм
 Масса : 65,5 кг

Модель	MF-UA1010D	MF-UB1010D	MF-UC1010D	MF-UD1010D
№	176-871-10	176-876-10	176-881-10	176-886-10
Измерительная система	Оси X и Y (2 оси)	Оси X, Y и Z (3 оси)	Оси X и Y (2 оси)	Оси X, Y и Z (3 оси)
Тип наблюдения	Светлое поле (СП)	Светлое поле (СП)	Светлое/Темное поле (СП/ТП)	Светлое/Темное поле (СП/ТП)

Модель 2010D

Диапазон перемещения платформы XY : 200 x 100 мм
 Диапазон перемещения по оси Z : 150 мм
 Размер верхней поверхности платформы XY : 350 x 280 мм
 Эффективный размер стекла : 250 x 150 мм
 Макс. нагрузка : 10 кг
 Макс. высота заготовки : 150 мм
 Масса : 69,5 кг

Модель	MF-UA2010D	MF-UB2010D	MF-UC2010D	MF-UD2010D
№	176-872-10	176-877-10	176-882-10	176-887-10
Измерительная система	Оси X и Y (2 оси)	Оси X, Y и Z (3 оси)	Оси X и Y (2 оси)	Оси X, Y и Z (3 оси)
Тип наблюдения	Светлое поле (СП)	Светлое поле (СП)	Светлое/Темное поле (СП/ТП)	Светлое/Темное поле (СП/ТП)

Измерительный микроскоп MF-U поколения D

Серия 176



Модель 2017D



Модель 3017D



Модель 4020D

Модель 2017D

Диапазон перемещения платформы XY : 200 x 170 мм
 Диапазон перемещения по оси Z : 220 мм
 Размер верхней поверхности платформы XY : 410 x 342 мм
 Эффективный размер стекла : 270 x 240 мм
 Функция поворота (левая) : $\pm 5^\circ$
 Макс. нагрузка : 20 кгс
 Макс. высота заготовки : 220 мм
 Масса : 130 кг

Модель	MF-UA2017D	MF-UB2017D	MF-UC2017D	MF-UD2017D
№	176-873-10	176-878-10	176-883-10	176-888-10
Измерительная система	Оси X и Y (2 оси)	Оси X, Y и Z (3 оси)	Оси X и Y (2 оси)	Оси X, Y и Z (3 оси)
Тип наблюдения	Светлое поле (СП)	Светлое поле (СП)	Светлое/Темное поле (СП/ТП)	Светлое/Темное поле (СП/ТП)

Модель 3017D

Диапазон перемещения платформы XY : 300 x 170 мм
 Диапазон перемещения по оси Z : 220 мм
 Размер верхней поверхности платформы XY : 510 x 342 мм
 Эффективный размер стекла : 370 x 240 мм
 Функция поворота (левая) : $\pm 5^\circ$
 Макс. нагрузка : 20 кгс
 Макс. высота заготовки : 220 мм
 Масса : 138 кг

Модель	MF-UA3017D	MF-UB3017D	MF-UC3017D	MF-UD3017D
№	176-874-10	176-879-10	176-884-10	176-889-10
Измерительная система	Оси X и Y (2 оси)	Оси X, Y и Z (3 оси)	Оси X и Y (2 оси)	Оси X, Y и Z (3 оси)
Тип наблюдения	Светлое поле (СП)	Светлое поле (СП)	Светлое/Темное поле (СП/ТП)	Светлое/Темное поле (СП/ТП)

Модель 4020D

Диапазон перемещения платформы XY : 400 x 200 мм
 Диапазон перемещения по оси Z : 220 мм
 Размер верхней поверхности платформы XY : 610 x 342 мм
 Эффективный размер стекла : 440 x 240 мм
 Функция поворота (левая) : $\pm 3^\circ$
 Макс. нагрузка : 15 кгс
 Макс. высота заготовки : 220 мм
 Масса : 144 кг

Модель	MF-UA4020D	MF-UB4020D	MF-UC4020D	MF-UD4020D
№	176-875-10	176-880-10	176-885-10	176-890-10
Измерительная система	Оси X и Y (2 оси)	Оси X, Y и Z (3 оси)	Оси X и Y (2 оси)	Оси X, Y и Z (3 оси)
Тип наблюдения	Светлое поле (СП)	Светлое поле (СП)	Светлое/Темное поле (СП/ТП)	Светлое/Темное поле (СП/ТП)

Опциональные источники света для измерительных микроскопов MF / MF-U

Серия 176



Двойной S-образный световод



Кольцевая оптоволоконная подсветка



Кольцевая светодиодная подсветка



Двойной S-образный световод



Кольцевая светодиодная подсветка
(для линз объективов FS)

Осветительный прибор с двойным S-образным световодом

Для микроскопов : модели MF, MF-U

Длина оптоволоконного кабеля: 700 мм

Источник света : галогенная лампочка (12V, 100W) (517181 : галогенная лампочка)

Размеры : 235 x 76 x 120 мм

№

176-343D

Оптоволоконная кольцевая подсветка

Для микроскопов : MF

Длина оптоволоконного кабеля: 1000 мм

Источник света : галогенная лампочка (12 В, 100 Вт) (517181 : галогенная лампочка)

Размеры : 235 x 76 x 120 мм

№

176-366CED

Кольцевая светодиодная подсветка

Для микроскопов : MF с объективами 1X, 3X, 5X, 10X

Источник света : белый светодиод

Длина кабеля : 1500 мм

№

176-367-2D



Оптоволоконная кольцевая подсветка



Кольцевая светодиодная подсветка

Аксессуары для серий MF-D / MF-UD

Система управления фокусом FP-05 /FP-05U

При установке этой системы на крепление камеры измерительного микроскопа серии MF и проецировании фокусирующего шаблона на поверхность детали, точка фокуса может быть определена с большой точностью и высокой повторяемостью.

Система управления фокусом FP-05 / FP-05U дает следующие преимущества:

- Яркость изображения можно регулировать.
- Широкий обзор на экране монитора становится возможным с помощью CCD-камеры (адаптер крепления C-mount прилагается).
- Доступны четыре шаблона. Шаблон выбирается в соответствии с типом текстуры поверхности детали.



Концентрическая окружность



Шлиц

Блок управления фокусом

Увеличение: 0,5X, погрешность: 0,1% (в пределах 2/3 площади от центра поля обзора)

Адаптер камеры : C-mount (прилагается)

Применимая камера CCD : до 2/3" / 16,9 мм

Масса : 1,8 кг

№	Модель	Источник света
375-057D	MF-D	Зеленый светодиод
375-058D	MF-D	Красный светодиод
375-067D	MF-UD	Зеленый светодиод
375-068D	MF-UD	Красный светодиод

Ручная револьверная головка MF-UD

№	Объектив	Примечания
176-211	Светлое поле / темное поле	4 крепления
378-018	Светлое поле	4 крепления

Моторизованная револьверная головка для MF-UD

Источник питания : 240В AC, 50/60 Гц

Размеры : Револьверная головка : 164 x 65 x 137 мм

Блок управления : 108 x 72 x 193 мм

№	Объектив	Примечания
176-212D	Светлое поле / темное поле	4 крепления
378-016D	Светлое поле	4 крепления
378-216D	Светлое поле	5 креплений

Объект микрометр

№	Диапазон изм-й [мм]	Погрешность	Масса [г]
375-056	1	(1+L) мкм L : измеряемая длина (мм)	16



Управление фокусом опционально устанавливается на заводе



Ручная и моторизованная револьверные головки

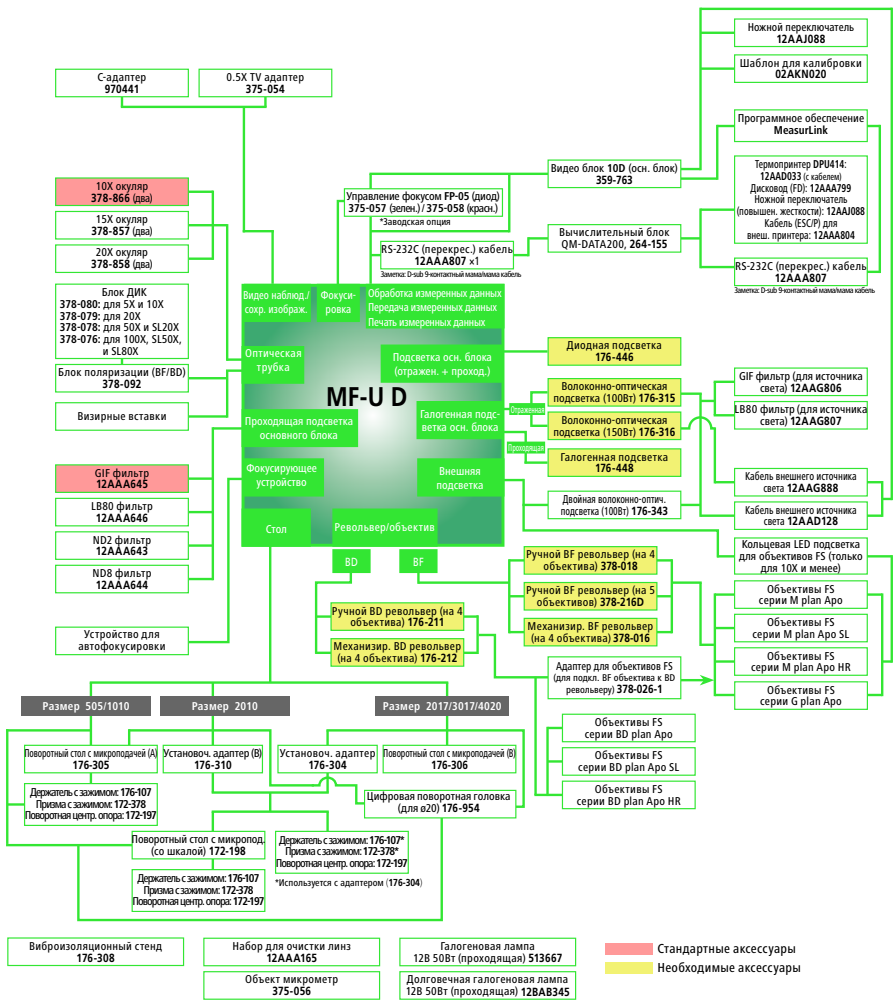


Объект микрометр

Аксессуары для серии MF-UD

Оptionальные аксессуары

№	Описание
375-054	Адаптер для камеры 0.5X (с адаптером крепления C-mount)
970441	Адаптер крепления C-mount
375-056	Объект микрометр
12AAA165	Набор для чистки объектива
12AAA846	Педальный переключатель
172-378	Призма с зажимом (Макс. диам. детали $\varnothing 25$ мм)
176-305	Поворотный стол с микроподачей $\varnothing 183$ мм
176-306	Поворотный стол с микроподачей $\varnothing 240$ мм
Блоки ДИК	
378-076	Устройство ДИК для объектива 100X, SL80X, SL50X
378-078	Устройство ДИК для объектива 50X, SL20X
378-079	Устройство ДИК для объектива 20X
378-080	Устройство ДИК для объектива 10X, 5X
Визирные сетки	
12AAG876	Визирное перекрестие (толщ. 3 мкм)
12AAG877	Визирное перекрестие (толщ. 5 мкм)
12AAG878	Визирное перекрестие (толщ. 7 мкм)
12AAG879	Визирное перекрестие 45°
12AAG880	Пунктирное визирное перекрестие под углом 60°
12AAG881	Таблица типов Zeiss
Лампы	
12BAB345	Галогенная лампа (24 В/50 Вт)
517181	Галогенная лампа (24 В, 100 Вт)
12BAD602	Лампа высокой интенсивности (24 В/100 Вт)
Окуляры	
378-857	Окуляр 15X
378-858	Окуляр 20X
Оснастка для детали	
176-107	Держатель с креплением
172-197	Поворотная центральная опора
Подсветка	
176-343D	Двойная оптоволоконная подсветка
176-315D	Галогенная подсветка (12В, 100Вт)
176-316D	Галогенная подсветка (12В, 150Вт)
176-448D	Галогенная подсветка
Револьверные головки (необходимая опция)	
378-018	Ручная револьверная головка BF, 4 крепления
378-216D	Моторизованная револьверная головка BF, 5 креплений
176-211	Ручная револьверная головка BF/DF, 4 крепления
176-212D	Моторизованная револьверная головка BF/DF, 4 крепления
378-016D	Моторизованная револьверная головка BF, 4 крепления
Стенды	
176-308	Стенд для амортизации вибраций
Фильтры	
12AAA643	Светофильтр ND2
12AAA644	Светофильтр ND8
12AAA645	Фильтр GIF (проходящая/поверхностная подсветка)
12AAA646	Светофильтр LB80 (проходящая/поверхностная подсветка)
12AAG807	Фильтр LB80
12AAG806	Фильтр GIF



Измерительные микроскопы MF поколения D

Серия 176

Моторизованные измерительные микроскопы MF-D

Обладают всей функциональностью серии MF-C, усовершенствованной моторизованными осями X, Y и Z, тем самым обеспечивая высочайшую производительность и эффективность.

Микроскопы серии MF-D обладают следующими преимуществами:

- Приводы на всех осях обеспечивают быстрое перемещение при измерениях, что идеально подходит для больших и серийных деталей.
- Высокоапертурные объективы серии ML с большим рабочим расстоянием.
- Простота фокусировки при использовании видеоблока.
- Одна из самых высоких точностей измерения в классе.
- На выбор предлагается два типа подсветки (отраженная / проходящая), светодиодная высокой интенсивности и галогенная.
- Переключаемая апертура диафрагмы (отраженная / проходящая) позволяет проводить наблюдения и измерения при одновременном подавлении дифракции света.
- Разнообразие стандартных столов размером до 400 × 200 мм.
- Большое увеличение, до 2000X.
- Хороший выбор дополнительных аксессуаров, включая видеоблок, различные камеры CCD или управление данными на ПК, что обеспечивает широкую область применения и высокую производительность.



MF-D

Поколение MF D

Модель	MF-G2017D	MF-G3017D	MF-G4020D
№	176-781D	176-782D	176-783D
Диапазон перемещения стола по XY мм	200 x 170	300 x 170	400 x 200
Эффективный размер стекла мм	270 x 240	370 x 240	440 x 240
Диапазон перемещения по оси Z мм	220	220	220
Размер стола XY мм	410 x 342	510 x 342	610 x 342
Макс. нагрузка на стол, кг	20	20	15

Спецификация

Разрешение (переключаемое)	0,0001мм/0,0005мм/0,001мм
Изображение	Прямое изображение
Оптическая трубка	Монокюляр или бинокюляр (углубление: 25°), метод проекции сетки, с ТВ портом, оптическое отношение пути (окуляр/ТВ-порт: 50/50)
Окуляр	10X, 15X, 20X
Проходящая подсветка	Оптическая система: телецентрическая подсветка с регулируемой апертурной диафрагмой Функции: регулировка интенсивности подсветки, неступенчатая регулировка яркости
Поверхностная подсветка	Оптическая система: подсветка Келлера с регулируемой апертурной диафрагмой



176-392

Опциональный монокюляр



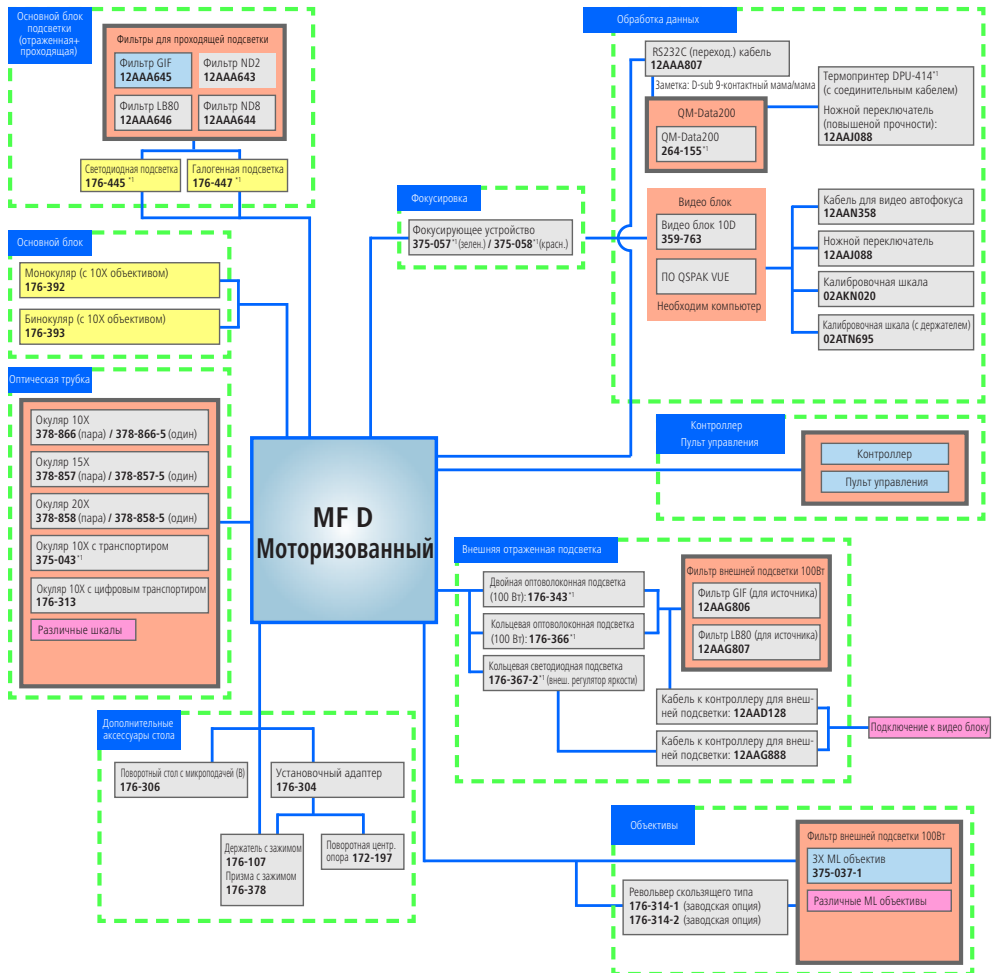
176-393

Опциональный бинокюляр

См. раздел с аксессуарами для микроскопов MF-C

Измерительные микроскопы MF поколения D

Серия 176



Печать показаний счетчика

- Термопринтер DPU-414** (с соединительным кабелем)
- Ножной переключатель (повышенной прочности): **12AAJ088**

Управление данными

- Программное обеспечение для контроля в реальном времени MeasurLink
- Программное обеспечение для создания отчетов Measure Report
- Заметка: необходим компьютер
- RS232C (переход.) кабель **12AAA807**

Дополнительные аксессуары

- Виброизоляционный стенд **176-308**
- Стенд (для микроскопа + QM-Data 200) **176-309**
- Набор для чистки объективов **12AAA165**
- Вертикальная стойка (для видео блока) **998923**
- Микрометр для стола **375-056**

**1 № артикула зависит от страны размещения заказа
 * Смотрите информацию в соответствующих разделах.
 * Необходимые опции.
 * Стандартные аксессуары.

Измерительные микроскопы MF-U поколения D

Серия 176

Моторизованные измерительные микроскопы MF-UD

Обладают всей функциональностью серии MF-UC, усовершенствованной моторизованными осями X, Y и Z, тем самым обеспечивая высочайшую производительность и эффективность.

Микроскопы серии MF-UD обладают следующими преимуществами:

- Приводы на всех осях обеспечивают быстрое перемещение при измерениях, что идеально подходит для больших и серийных деталей.
- Высокоапертурные объективы из оптической системы FS (большое рабочее расстояние).
- Простота фокусировки при использовании видеоблока.
- Модели с лазерным автофокусом обладают наивысшей точностью фокусировки.
- Одна из самых высоких точностей измерения в классе.
- На выбор предлагается два типа подсветки (отраженная / проходящая), светодиодная высокой интенсивности и галогенная.
- Переключаемая апертура диафрагмы (отраженная / проходящая) позволяет проводить наблюдения и измерения при одновременном подавлении дифракции света.
- Разнообразие стандартных столов размером до 400 × 200 мм.
- Большое увеличение, до 2000X.
- Хороший выбор дополнительных аксессуаров, включая видеоблок, различные камеры CCD или управление данными на ПК, что обеспечивает широкую область применения и высокую производительность.



Поколение MF-UD



Поколение MF-UD с LAF

1) MF-UD

Наблюдение в светлом поле

Модель	MF-UG2017D	MF-UG3017D	MF-UG4020D
№	176-784D	176-785D	176-786D
Диапазон перемещения стола по XY мм	200 x 170	300 x 170	400 x 200
Эффективный размер стекла мм	270 x 240	370 x 240	440 x 240
Диапазон перемещения по оси Z мм	220	220	220
Размер стола XY мм	410 x 342	510 x 342	610 x 342
Макс. нагрузка на стол, кг	20	20	15

3) MF-UD

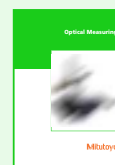
Наблюдение в светлом/темном поле

Модель	MF-UH2017D	MF-UH3017D	MF-UH4020D
№	176-787D	176-788D	176-789D
Диапазон перемещения стола по XY мм	200 x 170	300 x 170	400 x 200
Эффективный размер стекла мм	270 x 240	370 x 240	440 x 240
Диапазон перемещения по оси Z мм	220	220	220
Размер стола XY мм	410 x 342	510 x 342	610 x 342
Макс. нагрузка на стол, кг	20	20	15

Спецификация

Изображение

Прямое изображение



См. брошюру по микроскопам MF / MF-U

Аксессуары смотрите в разделе измерительных микроскопов MF-UC

Измерительные микроскопы MF-U поколения D

4) MF-UD с лазерным автофокусом (LAF)

Наблюдение в светлом поле

Модель	MF-UE2017D	MF-UE3017D	MF-UE4020D
№	176-790D	176-791D	176-792D
Диапазон перемещения стола по XY мм	200 x 170	300 x 170	400 x 200
Эффективный размер стекла мм	270 x 240	370 x 240	440 x 240
Диапазон перемещения по оси Z мм	220	220	220
Размер стола XY мм	410 x 342	510 x 342	610 x 342
Макс. нагрузка на стол, кг	20	20	15

5) MF-UD с лазерным автофокусом (LAF)

Наблюдение в светлом/темном поле

Модель	MF-UF2017D	MF-UF3017D	MF-UF4020D
№	176-793D	176-794D	176-795D
Диапазон перемещения стола по XY мм	200 x 170	300 x 170	400 x 200
Эффективный размер стекла мм	270 x 240	370 x 240	440 x 240
Диапазон перемещения по оси Z мм	220	220	220
Размер стола XY мм	410 x 342	510 x 342	610 x 342
Макс. нагрузка на стол, кг	20	20	15



Оptionальные револьверные головки (Необходимая опция для MF-UD)

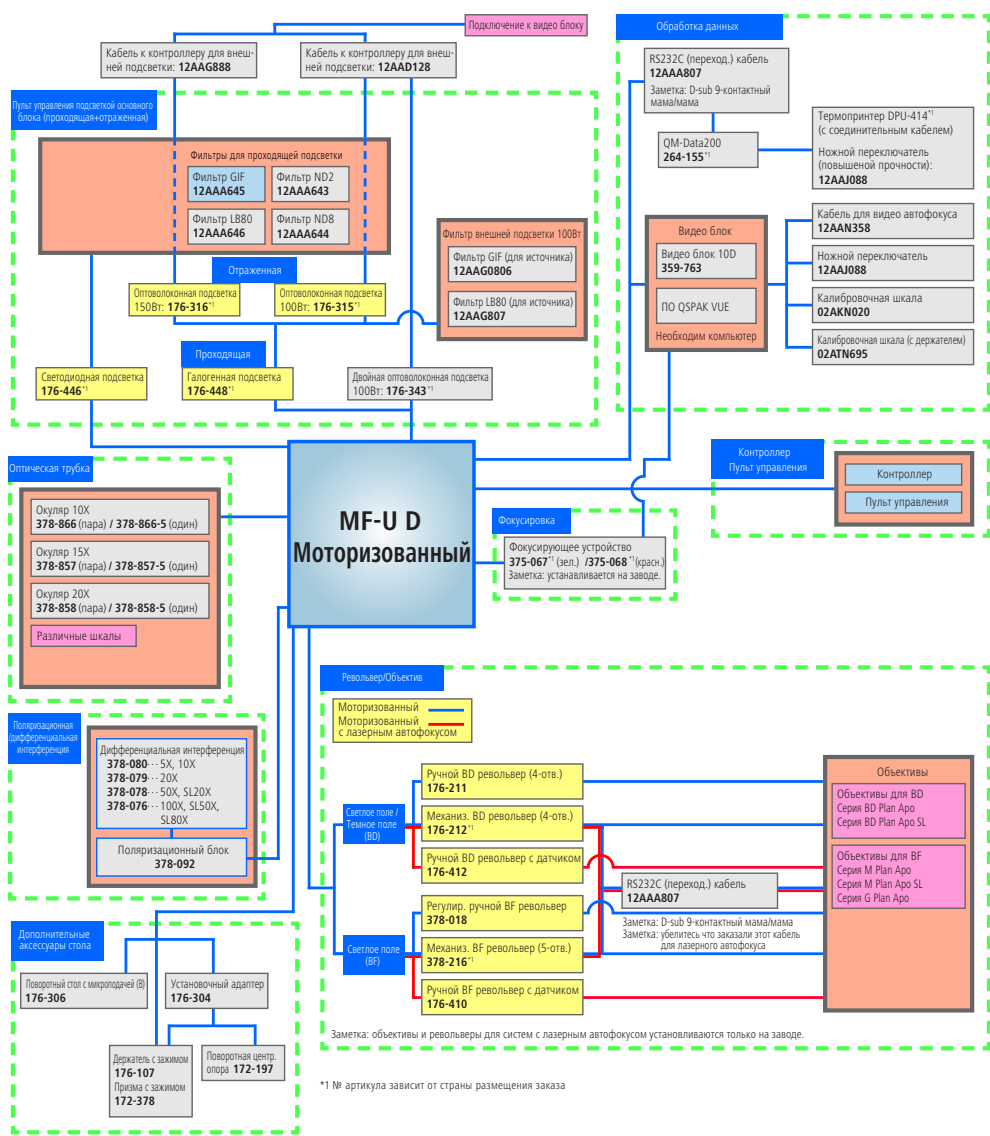


QM-Data 200



Видеоблок 10D

Серия 176



*1 № артикула зависит от страны размещения заказа

- Смотрите информацию в соответствующих разделах.
- Необходимые опции.
- Стандартные аксессуары.

Измерительные микроскопы Hyper MF / MF-U поколения В

Серия 176

Этот измерительный микроскоп имеет одну из самых высоких точностей измерения по XY: $(0,9+3L/1000)^1$ мкм.

Микроскопы Hyper MF-B/MF-UB обладают следующими преимуществами:

- Одна из самых высоких точностей измерения в плоскости XY: $(0,9+3L/1000)^1$ мкм
- Опция LAF (лазерный автофокус).
- Высокая производительность и повторяемость.
- Трёхосевое моторизованное управление с помощью джойстика.
- Моторизованное устройство автоматической фокусировки входит в стандартную комплектацию.
- Широкий выбор функциональных зажимных приспособлений, включая держатель пластин и поворотные центра.

1. (L = измеренная длина (мм) в плоскости XY, в ненагруженном состоянии).



Hyper MF-UF2515B
с опциональными револьверной головкой и объективами

Измерительный блок : линейный датчик

Разрешение : 0,01 мкм

Макс. высота детали : 150 мм

Модель	Hyper MF-B2515B	Hyper MF-UB2515B	Hyper MF-UD2515B	Hyper MF-UE2515B	Hyper MF-UF2515B
№	176-430D	176-431D	176-432D	176-433D	176-434D
Лазерный автофокус	-	-	-	Доступен	Доступен
Диапазон перемещения стола по XY мм	250 x 150	250 x 150	250 x 150	250 x 150	250 x 150
Эффективный размер стекла мм	300 x 200	300 x 200	300 x 200	300 x 200	300 x 200
Тип наблюдения	Светлое поле	Светлое поле	Светлое или C/T поле	Светлое поле	Светлое или C/T поле
Размер стола XY мм	460 x 350	460 x 350	460 x 350	460 x 350	460 x 350
Макс. нагрузка на стол, кг	30	30	30	30	30

Спецификация

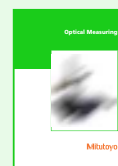
Изображение	Прямое
Оптическая трубка	Проекция сеток, ТВ-крепление, соотношение оптических путей Hyper MF: монокуляр или бинокуляр (опц. наклон: 25°) Hyper MF-U: типа Зидентопф (регулировка расстояния глазницы: 51-76 мм), 1X линза трубки, бинокуляр (наклон: 25°)
Окуляр	Hyper MF: Опционально 10X, 15X, 20X Hyper MF-U: 10X (№ поля: 24мм) Опционально: 15X, 20X
Револьверная головка (опция)	Микроскоп Hyper MF-U : моторизованный Объектив (опция) : M / BD Plan Aro от 1X до 100X
Проходящая подсветка	Источник света : галогенная лампа (12 В, 100 Вт) (холодный свет) Оптическая система : телецентрическое освещение с регулируемыми апертурными диафрагмами Функции : регулировка интенсивности освещения, 100-ступенчатая регулировка яркости
Поверхностная подсветка	Источник света : галогенная лампа (12 В, 50 Вт) Оптическая система: подсветка Келлера с регулируемыми апертурными диафрагмами Функции: регулировка интенсивности освещения, 100-ступенчатая регулировка яркости
Размеры (ДхШхВ)	160 x 476 x 381 мм (блок питания) Hyper MF: 880x913x730 мм (основной блок) Hyper MF-U: 880x913x770 мм (основной блок) мм
Вывод данных	Через интерфейс RS-232C
Источник питания	220/240В AC, 50/60 Гц
Опциональные аксессуары	См. аксессуары для моделей Hyper MF и MF-U



Панель управления для быстрого перемещения и трехкоординатного позиционирования



Оптическая трубка для лазерного автофокуса



См. брошюру по микроскопам Hyper MF / MF-U

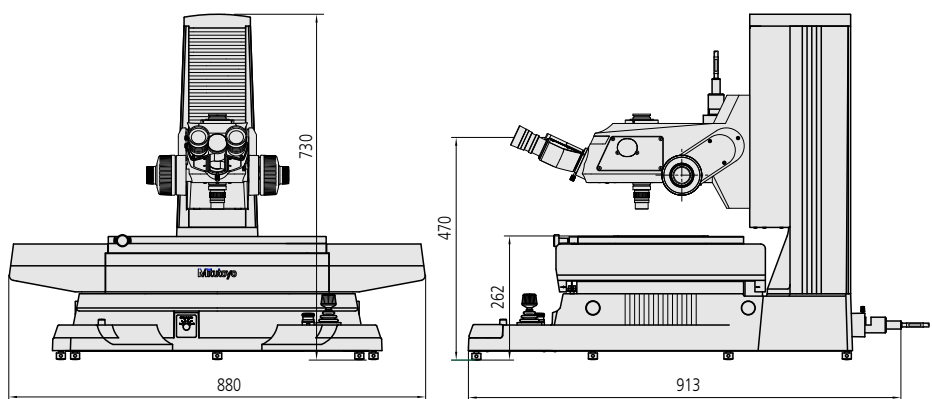
Измерительные микроскопы Hyper MF / MF-U поколения В

Серия 176

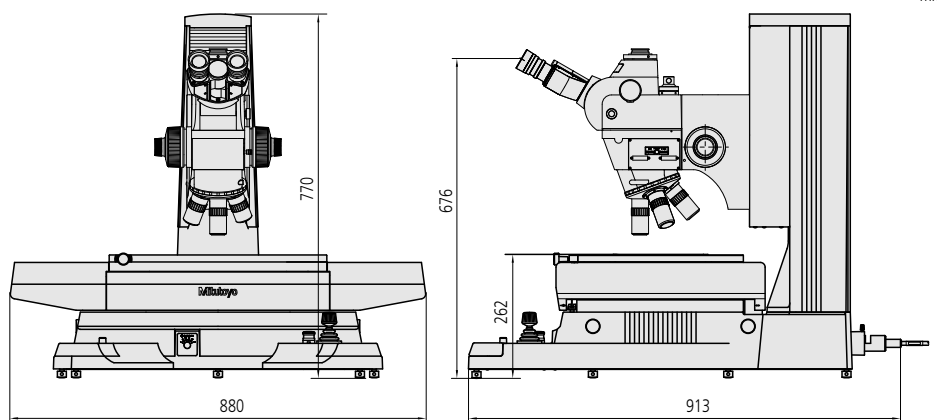
Опциональные аксессуары

№	Описание
264-149D	Вычислительный блок QM-Data 200 для Hyper MF/MF-U

См. аксессуары MF для Hyper MF или аксессуары MF-U для Hyper MF-U



Hyper MF-B2515B



Hyper MF-UB2515B



QM-Data 200
2D вычислительный блок



Видеоблок
Система видеоизмерения с ПК

Видеосистема Vision Unit

Серия 359

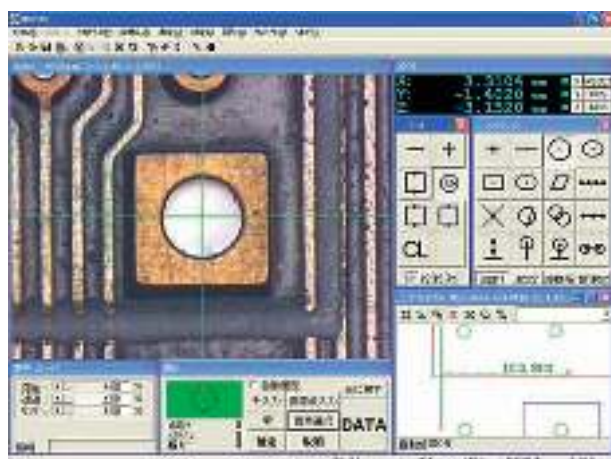
Эта видеосистема предназначена для модернизации измерительных микроскопов и позволяет в один шаг распознать кромки с помощью специальных инструментов в программном обеспечении. Этот видеоблок обладает следующими преимуществами:

- Графика и измерительные навигационные функции облегчают работу.
- Функция ввода/хранения видеоданных.
- Результаты измерений можно экспортировать в Microsoft® Excel®. Это позволяет пользователю создать таблицу инспекции на одном компьютере.
- Позволяет измерять с заданными допусками, а также есть различные виды статистической обработки данных.
- Совместное использование с устройством управления фокусом обеспечивает высокую точность измерения высот (заявлен патент).
- Серию измерительных операций можно выполнить, используя всего один дисплей.
- Функция автоматической регулировки яркости точно определяет тип и степень используемой освещенности. (Эта функция ограничена для серий MF/MF-U).



ПК, программное обеспечение QSPAK VUE и микроскоп - опциональны.

№	Модель	Описание
359-763	Видеосистема 10D	Для поколений MF-D / MF-UD модели с ручным или моторизованным управлением
359-727	Видеосистема 9D	Для поколения MF-C
359-729	Видеосистема 9UD	Для поколения MF-UC
359-717	Видеосистема 8D	Для поколения MF-B
359-719	Видеосистема 8UD	Для поколения MF-UB
359-779	Видеосистема 7D	Для поколений Hyper MF-B / Hyper MF-UB
359-707	Видеосистема 6D	Для поколения MF-A
359-709	Видеосистема 6UD	Для поколения MF-UA



Окно измерений QSPAK VUE

Спецификация

Проецируемое изображение	Инвертированное
Камера	Видеодатчик: 1/2" / 12,7 мм цветная CMOS-камера Габариты: 100 x 58 x 89 мм (Ш x Г x В) Вес: 0,4 кг
Адаптер	Программное обеспечение: QSPAK VUE (опция) Габариты: 45 мм x 123 мм Увеличение: 0,5X Масса: 0,3 кг
Кратность увеличения	19X - 1900X на 22" / 56 см мониторе
QSPAK VUE, опциональное программное обеспечение	Для наблюдения/сравнения формы - Функция сравнения с шаблоном - Функция ручного сопоставления с образцом Для простых измерений - Функция быстрого обнаружения кромок - Интеллектуальная функция - Пользовательские макрофункции Функции повторяющихся измерений/ автоизмерения - Быстрая навигация - Воспроизведение - Графика - Вывод внешних данных - Статистические расчеты

Стандартные аксессуары

№	Описание
12AAJ088	Педальный переключатель

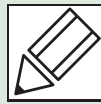


Обнаружение кромки одним нажатием
Просто щелкнув мышью на кромку детали, QSPAK автоматически сканирует кромку, обнаруживает и показывая ее координаты. Эта функция работает также инструментами точка, прямоугольник, окружность и автофокусом.



Графическое окно
Результаты измерений и сами измеряемые элементы отображаются в графическом окне в режиме реального времени. Используя эту функцию, пользователь сразу может проверять текущее положение измерения. Графическое окно может быть использовано для геометрических расчетов.

Краткое руководство по высокоточным измерительным приборам



Микроскопы

■ Числовая Апертура (NA)

Величина NA важна, так как она показывает разрешающую способность линзы объектива. Чем больше значение NA, тем мельче детали можно увидеть. Линза с большим значением NA также собирает больше светового излучения и обычно позволяет получить более яркое изображение с меньшей глубиной фокуса, чем линза с меньшим значением NA.

$$NA = n \cdot \sin \theta$$

Вышеуказанная формула показывает, что NA зависит от величины n , индекс преломления среды, располагающейся между передней частью объектива и образцом (для воздуха $n=1.0$), и углом θ , который является половинным углом максимального пучка световых лучей, который может войти в линзу.

■ Разрешающая способность (R)

Минимальное наводимое расстояние между двумя точками изображения, представляющими предел разрешения. Разрешающая способность (R) определяется числовой апертурой (NA) и длиной волны (λ) освещения.

$$R = \frac{\lambda}{2 \cdot NA} \text{ (мкм)}$$

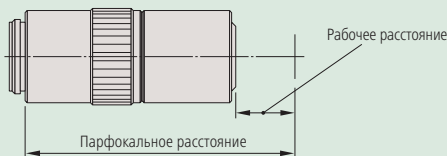
$\lambda = 0.55$ мкм часто используется в качестве опорной длины волны

■ Рабочее расстояние (W.D.)

Расстояние между передним концом объектива микроскопа и поверхностью образца, при котором достигается более резкая фокусировка.

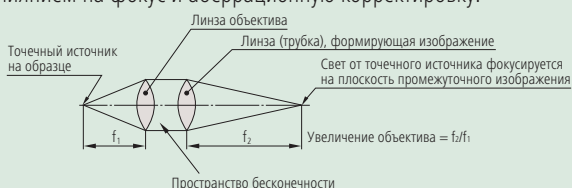
■ Парфокальное расстояние

Расстояние между положением установки объектива микроскопа и поверхностью рабочей детали, при котором достигается более резкая фокусировка. Линзы объектива, установленные в один и тот же револьвер, должны иметь одинаковое парфокальное расстояние, чтобы, когда будет использоваться другой объектив, требовалась бы минимальная перефокусировка.



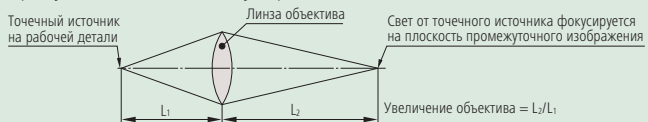
■ Оптическая система с фокусировкой на бесконечность

Оптическая система, в которой объектив формирует изображение в бесконечности и линза трубки помещена в трубку корпуса между объективом и окуляром для получения промежуточного изображения. После прохождения через объектив луч света движется фактически параллельно оптической оси к линзе трубки, через то, что называется «пространством бесконечности» ("infinity space"), внутри которого можно расположить дополнительные компоненты дифференциального интерференционного контраста (DIC), такие как призмы, поляризаторы и др., с минимальным влиянием на фокус и абберационную коррекцию.



■ Ограниченная оптическая система

Оптическая система, которая использует объектив для формирования промежуточного изображения в ограниченной позиции. Свет, отраженный от поверхности рабочей детали, проходя через объектив, направлен к плоскости промежуточного изображения (расположенной спереди фокусной плоскости окуляра) и сходится в той плоскости.



■ Фокусная длина (f)

ед. изм.: мм

Расстояние от главной точки до фокусной точки линзы: если f_1 представляет собой фокусную длину объектива, а f_2 – фокусную длину линзы (трубки), формирующей изображение, тогда степень увеличения определяется отношением между двумя величинами. (В случае оптической системы с коррекцией в бесконечности.)

$$\text{Увеличение объектива} = \frac{\text{Фокальная длина линзы (трубки)}}{\text{Фокальная длина объектива}}$$

$$\text{Пример: } 1X = \frac{200}{200} \quad \text{Пример: } 10X = \frac{200}{20}$$

■ Фокусная точка

Лучи света, проходящие параллельно оптической оси системы сходящихся линз и проходящие через ту систему, сойдутся (или сфокусируются) в точке на оси, известной как точка заднего фокуса, или фокусная точка изображения.

■ Глубина фокуса (DOF)

ед. изм.: мм

Также известна как «глубина поля», это расстояние (измеряемое в направлении к оптической оси) между двумя плоскостями, которое определяет пределы допустимой резкости изображения, когда микроскоп сфокусирован на предмет. При увеличении числовой апертуры (NA), глубина фокуса уменьшается, как показано в нижеследующем выражении:

$$DOF = \frac{\lambda}{2 \cdot (NA)^2} \quad \lambda = 0.55 \text{ мкм}$$

Пример: Для M Plan Apo 100X линз ($NA = 0.7$)
Глубина фокуса будет равна:

$$\frac{0.55 \text{ мкм}}{2 \times 0.7^2} = 0.6 \text{ мкм}$$

■ Освещение методом светлого поля и методом темного поля

При освещении методом светлого поля весь пучок света фокусируется объективом на поверхность образца. Это нормальный режим просмотра через оптический микроскоп. При освещении методом темного поля, внутренняя область светового пучка блокируется таким образом, что поверхность освещается только под углом. Освещение методом темного поля подходит для обнаружения царапин и загрязнений на поверхности.

■ Апохроматические и ахроматические объективы

Апохроматический объектив – это линза, настроенная на хроматическую абберацию (цветное пятно) в трех цветах (красный, синий, желтый). Ахроматический объектив – это линза, настроенная на хроматическую абберацию в двух цветах (красный, синий).

■ Увеличение

Отношение размера увеличенного изображения предмета, созданного оптической системой, к размеру предмета. Увеличение обычно относится к линейному увеличению, несмотря на то, что оно может означать поперечное, вертикальное, или угловое увеличение.

■ Основной луч

Луч, который исходит из точки предмета от оптической оси и проходит через центр диафрагмы апертуры в линзовой системе.

■ Диаграмма апертуры

Настраиваемая круглая апертура, которая контролирует количество света, проходящего через линзовую систему. Она еще называется апертурной диафрагмой и ее размер влияет на яркость изображения и глубину фокуса.

■ Диафрагма поля зрения

Диафрагма, которая контролирует поле зрения в оптическом приборе.

■ Телецентрическая система

Оптическая система, в которой световые лучи параллельны оптической оси в пространстве предмета и/или изображения. Это означает, что увеличение практически постоянно в целом диапазоне рабочих расстояний, тем самым практически устраняя погрешность перспективы.

■ Прямое изображение

Изображение, в котором ориентация налево, направо, вверх, вниз или по ходу движения та же самая, что и у установленной рабочей детали.

■ Номер поля (FN), реальное поле зрения, и увеличение отображения монитора ед. изм.: мм

Диапазон наблюдения поверхности образца определяется диаметром полевой диафрагмы окуляра. Величина этого диаметра в миллиметрах называется номером поля (FN). В отличие от этого, реальное поле зрения – это диапазон на поверхности рабочей детали при фактическом увеличении и наблюдении через линзу объектива. Реальное поле зрения можно рассчитать при помощи следующей формулы:

(1) Диапазон рабочей детали, который можно наблюдать через микроскоп (диаметр)

$$\text{Реальное поле} = \frac{\text{FN окуляра}}{\text{Увеличение линзы объектива}}$$

$$\text{Пример: Реальное поле обзора 1X линзы } 24 = \frac{24}{1}$$
$$\text{Реальное поле обзора 10X линзы } 2.4 = \frac{24}{10}$$

(2) Диапазон наблюдения монитора

$$\text{Диапазон наблюдения} = \frac{\text{Размер сенсора камеры (длина по диагонали)}}{\text{Увеличение линзы объектива}}$$

● Размер сенсора изображения

Формат	Длина по диагонали	Длина	Высота
0,847 см / 1/3"	6.0	4.8	3.6
1,270 см / 1/2"	8.0	6.4	4.8
1,693 см / 2/3"	11.0	8.8	6.6

(3) Увеличение отображения монитора

$$\text{Увеличение отображения монитора} =$$

$$\text{Увеличение линзы объектива} \times \frac{\text{Длина по диагонали дисплея монитора}}{\text{Длина по диагонали сенсора камеры}}$$

Микроскопный блок серии FS70

Серия 378 - Микроскопный блок для контроля полупроводников

- Отличные рабочие показатели благодаря вращающейся внутрь револьверной головке и высококачественным линзам длиннофокусного объектива.
- Эффективны в качестве инструмента для исследования полупроводников.
- Модели L- и L4- поддерживают длины волн ИАГ лазера от 266 до 1064 нм, позволяя производить лазерную резку тонких плёнок и жидкокристаллических подложек
- Эргономичный дизайн с комбинированной ручкой для грубой и тонкой настройки фокуса.



Модель	FS70	FS70-TH	FS70Z	FS70Z-TH
№	378-184-1	378-184-3	378-185-1	378-185-3
Модель с корот. базой	FS70-S	FS70-THS	FS70Z-S	FS70Z-THS
Артикул № модель с короткой базой	378-184-2	378-184-4	378-185-2	378-185-4
Коеф. оптического прохождения	50/50	50/50	50/50	50/50
Линза трубки	1X	1X	1X, 2X zoom	1X, 2X zoom
Крепление камеры	Крепление C-mount (с использованием опционального адаптера B)	Крепление C-mount (с использованием опционального адаптера B)	Крепление C-mount (с использованием опционального адаптера B)	Крепление C-mount (с использованием опционального адаптера B)
Нагрузка (*1), кг	14,5	13,6	14,1	13,2
Масса кг	6,1	7,1	6,6	7,5

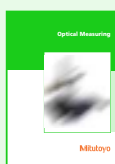
(*1) Нагрузка на оптическую трубку без учета массы объективов и окуляров.

Модель	FS70L	FS70L-TH	FS70L4	FS70L4-TH
№	378-186-1	378-186-3	378-187-1	378-187-3
Модель с корот. базой	FS70L-S	FS70L-THS	FS70L4-S	FS70L4-THS
Артикул № модель с короткой базой	378-186-2	378-186-4	378-187-2	378-187-4
Коеф. оптического прохождения	100/0 / 0/100	100/0 / 0/100	100/0 / 0/100	100/0 / 0/100
Защитный фильтр	Встроенный фильтр лазерного луча	Встроенный фильтр лазерного луча	Встроенный фильтр лазерного луча	Встроенный фильтр лазерного луча
Линза трубки	1X	1X	1X	1X
Применимый лазер	1064/532//355 нм	1064/532/355 нм	532/266 нм	532/266 нм
Крепление камеры	Используйте лазер с портом TV.	Используйте лазер с портом TV.	Разъём крепления C-mount (с переключателем зеленого фильтра)	Разъём крепления C-mount (с переключателем зеленого фильтра)
Объектив, опцион. (для лазерной резки)	M/LCD Plan NIR M/ LCD Plan NUV	M/LCD Plan NIR M/ LCD Plan NUV	M Plan UV	M Plan UV
Нагрузка (*1), кг	14,2	13,5	13,9	13,1
Масса кг	6,4	7,2	6,7	7,5

(*1) Нагрузка на оптическую трубку без учета массы объективов и окуляров.

Спецификация

Регулировка фокуса	Метод : с помощью концентрических маховиков грубой и плавной фокусировки (справа и слева) Диапазон : диапазон перемещения 50 мм, 0,1 мм/об. для грубой регулировки, 3,8 мм/об. для грубой регулировки
Тринокулярное изображение трубки	Прямое изображение
Расстояние между зрачками	Тип Siedentopf, диапазон регулировки : 51-76 мм
Номер поля	24
Угол наклона	0°- 20° (только модели - TH, - THS)
Система освещения	Отраженное освещение для светлого поля (подсветка Келлера, с апертурной диафрагмой)
Источник света	12 В / 100 Вт, оптоволоконное, непрерывная регулировка, длина световода 1,5 м, потребляемая мощность 150 Вт
Объектив (опция)	M Plan Apo, M Plan Apo SL, G Plan Apo
FS-70L/L4	<ul style="list-style-type: none"> • FS70L поддерживает три длины волны ИАГ лазера (1064 нм, 532 нм и 355 нм), а FS70L4 поддерживает две длины волны (532 нм и 266 нм), что позволяет расширить сферу применений лазеров, позволяя лазерную резку тонких пленок, используемых в полупроводниках и жидких кристаллических подложках. Тем не менее, Mitutoyo не несет никакой ответственности за любой сбой производительности и / или безопасности лазерной системы, используемой с микроскопами Mitutoyo. Тщательное исследование рекомендуется при выборе лазерного излучателя. • Светлое поле, дифференциальный контраст (DIC) и наблюдения в поляризованном освещении являются стандартными для FS70Z. FS70L и FS70L4 не поддерживают DIC метод. • При использовании наклоненной внутрь револьверной головки длиннофокусные объективы обеспечивают отличную работоспособность.



См. брошюру по микроскопным блокам и объективам

Видеомикроскопный блок серии VMU

Серия 378

VMU это компактный, лёгкий и простой в установке микроскопный блок для мониторинга на полупроводниковых производствах при помощи CCD-камеры.

- Оптическая система имеет ультрадлиннофокусный объектив и коррекцию широкого спектра длин волн используемого излучения.
- Рефлективная подсветка защищает деталь от термического расширения (необходима опволоконная подсветка).
- Также доступно с лазерным держателем или револьверной головкой (для крепления объектива).



VMU-H
378-506

VMU-V
378-505



VMU-LB
378-513

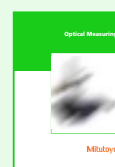
VMU-L4B
378-514

Руководство по выбору конфигурации системы (зависит от конкретной конфигурации системы)

№	Применяемая длина волны	Вертикальное крепление камеры CCD	Горизонтальное крепление камеры CCD	Крепление ИАГ лазера	Крепление опволоконного блока подсветки	Масса [г]
378-505	Ближней инфракрасной области и видимого излучения	Да			Да	570
378-506	Ближней инфракрасной области и видимого излучения		Да		Да	590
378-513	Ближней инфракрасной области, видимого излучения, ближней ультрафиолетовой области излучения	Да		Да	Да	1270
378-514	Ближней инфракрасной области спектра, видимого спектра, ближней ультрафиолетовой области и ультрафиолетового излучения	Да		Да	Да	1300

Спецификация

Усиление трубы	1X
Отраженная подсветка	- Телецентрическая система с системой фиксации апертуры - Требуется опволоконный осветитель (дополнительный)
Источник света	Галогенная лампа (21 В, 150 Вт) (опция)
Объективы для наблюдения в светлом поле (Опция)	M Plan Apo, M Plan Apo SL, G Plan Apo
Объективы для лазерной резки (Дополнит. принадл.)	Объектив M plan Apo NIR, LCD Plan Apo NIR, M Plan Apo NUV и LCD Plan Apo NUV
Объективы для лазерной мехобработки (Дополнит. принадл.)	Объектив M Plan UV (только для 378-514)



См. брошюру по микроскопным блокам и объективам

Окуляры с широким полем обзора WF

Серия 378

- Сверхширокое поле обзора.
- Возможно приобретение опциональных окулярных сеток.
- Подходит для микроскопов: MF-C, MF-UC, Hyper MF, Hyper MF-U, FS70.



378-856-5

378-857-5

378-858-5

Отдельно

№	Кратность увеличения	Номер поля	Диапазон коррекции	Положение глаза	Масса [г]
378-856-5	10X	24	от -10D до +5D	Высоко	85
378-857-5	15X	16	от -8D до +5D	Нормально	40
378-858-5	20X	12	от -8D до +5D	Нормально	55

2-детальные комплекты

№	Кратность увеличения	Номер поля	Диапазон коррекции	Положение глаза	Масса [г]
378-856	10X	24	от -10D до +5D	Высоко	85
378-857	15X	16	от -8D до +5D	Нормально	40
378-858	20X	12	от -8D до +5D	Нормально	55

Объектив серии ML с конечной коррекцией

Серия 375

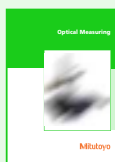
Объективы 375 серии обеспечивают чёткое изображение и большое рабочее расстояние.



№	Увеличение	N.A.	W.D.	D.F.
375-036-2	1X	0,03	61 мм	306 мкм
375-037-1	3X	0,09	77 мм	34 мкм
375-034-1	5X	0,13	61 мм	23 мкм
375-039	10X	0,21	51 мм	6,2 мкм
375-051	20X	0,42	20 мм	1,6 мкм
375-052	50X	0,55	13 мм	0,9 мкм
375-053	100X	0,7	6 мм	0,6 мкм

Опциональные аксессуары

№	Описание
516848	Визирное перекрестие
516576	Пунктирное визирное перекрестие под углом 90°, 60°
516578	Шкала 20 мм (Мин. считывание: 0,1 мм) с визирным перекрестием
516577	Визирная вставка с концентрической окружностью Ø1,2 мм
516849	Шкала 10 мм (Мин. считывание: 0,1 мм)
516850	Шкала 5 мм (Мин. считывание: 0,05 мм)



См. брошюру по микроскопным блокам и объективам

Спецификация

Сокращения в таблице изделий

Mag. : Увеличение
N.A. : Числовая апертура
W.D. : Рабочее расстояние
D.F. : Глубина резкости

Объективы серии M Plan

Серия 378

Объективы серии 378 компании Mitutoyo имеют рабочее расстояние, которое является одним из самых больших в мире, а также оптическую систему с корректировкой на бесконечности. Эти объективы обеспечивают гибкость наблюдения обзор при большом увеличении и независимую коррекцию хроматической аберрации.



M Plan Apo и M Plan Apo SL
Объективы для наблюдения в светлом поле



BD Plan Apo и BD Plan Apo SL
Объективы для наблюдения в светлом/темном поле



Объективы M Plan Apo NUV с коррекцией в ближней ультрафиолетовой области спектра



Объективы M Plan UV с коррекцией в ультрафиолетовой области спектра

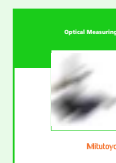


Объективы M Plan Apo NIR с коррекцией в ближней инфракрасной области спектра

Спецификация

Характеристики

- Линзы длиннофокусного объектива обеспечивают отличный зазор между поверхностью линзы и поверхностью детали в фокусе, что позволяет наблюдать детали, на которые обычно трудно сфокусироваться из-за неудобно выступающих частей.
- Металлографический апохроматический (M Plan Apo) объектив является отличной оптической системой. Этот объектив обеспечивает плоское, без хроматической аберрации изображения по всему полю зрения, что делает его подходящим для любого типа микроскопии.
- Специально разработанные объективы также доступны с коррекцией для ближней инфракрасной, ближней ультрафиолетовой и ультрафиолетовой области спектра, или различных толщин стекла ЖК-экрана.
- Резьбы крепежного винта линз объектива выполнены в соответствии с JIS B-7141-1988.



См. брошюру по микроскопным блокам и объективам

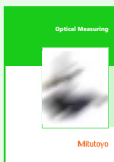
Объективы для светлого поля серии FS

Серия 378

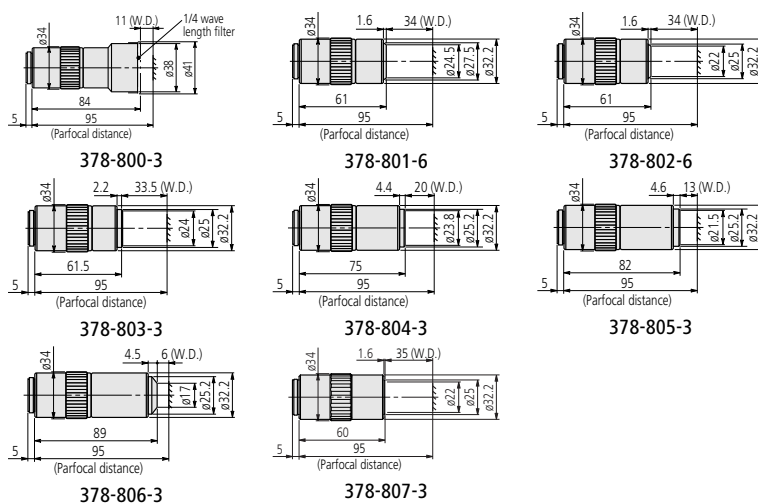
Спецификация

Сокращения в таблице изделий

Mag.: Увеличение
 N.A.: Числовая апертура
 W.D.: Рабочее расстояние
 f: Фокусное расстояние
 R: Разрешающая способность
 D.F.: Глубина резкости
 F.O.V. 1: Поле обзора при использовании окуляра $\varnothing 24$ мм
 F.O.V. 2: Поле обзора при использовании $1/2''$ / 12,7 мм CCD-камеры



См. брошюру по микроскопным блокам и объективам



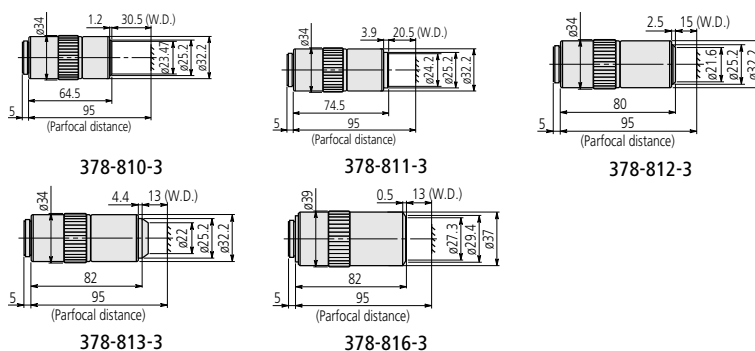
M Plan Apo для наблюдения в светлом поле

Подходит для микроскопов VMU / FS-70 / MF-U / Hyper MF-U

Примечание: требуется блок поляризации (378-074) для объектива с 1X линзой.

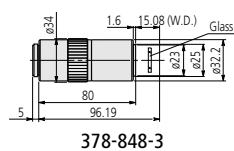
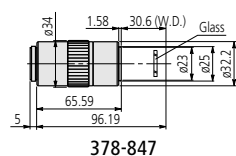
№	Увеличение	N.A.	W.D.	f	R	D.F.	F.O.V. 1	F.O.V. 2	Масса [г]
378-800-3	1X	0,025	11 мм	200	11 мкм	440 мкм	$\varnothing 24$ мм	4,8x6,4 мм	300
378-801-6	2X	0,055	34 мм	100	5 мкм	91 мкм	$\varnothing 12$ мм	2,4x3,2 мм	220
378-802-6	5X	0,14	34 мм	40	2 мкм	14 мкм	$\varnothing 4,8$ мм	0,96x1,28 мм	240
378-807-3	7,5X	0,21	35 мм	26,67	1,3 мкм	6,2 мкм	$\varnothing 3,6$ мм	0,64x0,85 мм	240
378-803-3	10X	0,28	33,5 мм	20	1 мкм	3,5 мкм	$\varnothing 2,4$ мм	0,48x0,64 мм	230
378-804-3	20X	0,42	20 мм	10	0,7 мкм	1,6 мкм	$\varnothing 1,2$ мм	0,24x0,32 мм	270
378-805-3	50X	0,55	13 мм	4	0,5 мкм	0,9 мкм	$\varnothing 0,48$ мм	0,1x0,13 мм	290
378-806-3	100X	0,7	6 мм	2	0,4	0,6 мкм	$\varnothing 0,24$ мм	0,05x0,06 мм	320

№	Увеличение	N.A.	W.D.	f	R	D.F.	F.O.V. 1	F.O.V. 2	Масса [г]
378-810-3	20X	0,28	30,5 мм	10	1 мкм	3,5 мкм	$\varnothing 1,2$ мм	0,24x0,32 мм	240
378-811-3	50X	0,42	20,5 мм	4	0,7 мкм	1,6 мкм	$\varnothing 0,48$ мм	0,1x0,13 мм	280
378-812-3	80X	0,5	15 мм	2,5	0,6 мкм	1,1 мкм	$\varnothing 0,3$ мм	0,06x0,08 мм	280
378-813-3	100X	0,55	13 мм	2	0,5 мкм	0,9 мкм	$\varnothing 0,24$ мм	0,05x0,06 мм	290
378-816-3	200X	0,62	13 мм	1	0,4 мкм	0,7 мкм	$\varnothing 0,12$ мм	0,025x0,03 мм	490



Объективы для светлого поля серии FS

Серия 378



G Plan Apo с корректировкой толщины стекла для наблюдения в светлом поле

Совместим с микроскопами типов VMU / FS-70 / MF-U / Нурег MF-U

Примечание: G Plan Apo Series разработаны для проведения наблюдений через стекло (толщина: 3,5 мм).

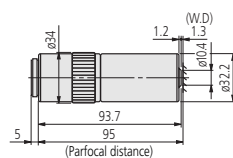
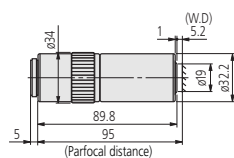
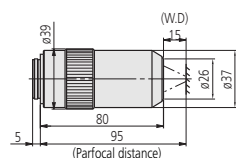
№	Увеличение	N.A.	W.D.	f	R	D.F.	F.O.V. 1	F.O.V. 2	Масса [г]
378-847	20X	0,28	29,42 мм	10	1 мкм	3,5 мкм	ø1,2 мм	0,24x0,32 мм	270
378-848-3	50X	0,5	13,89 мм	4	0,6 мкм	1,1 мкм	ø0,48 мм	0,1x0,13 мм	320

M Plan Apo HR для наблюдения в светлом поле

Подходит для микроскопов VMU / FS-70 / MF-U / Нурег MF-U

Примечание: эти объективы имеют высокую разрешающую способность.

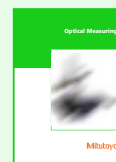
№	Увеличение	N.A.	W.D.	f	R	D.F.	F.O.V. 1	F.O.V. 2	Масса [г]
378-788-4	10X	0,42	15 мм	20	0,7 мкм	1,6 мкм	ø2,4 мм	0,48x0,64 мм	460
378-814-4	50X	0,75	5,2 мм	4	0,4 мкм	0,49 мкм	ø0,48 мм	0,1x0,13 мм	400
378-815-4	100X	0,9	1,3 мм	2	0,3 мкм	0,34 мкм	ø0,24 мм	0,05x0,06 мм	410



Спецификация

Сокращения в таблице изделий

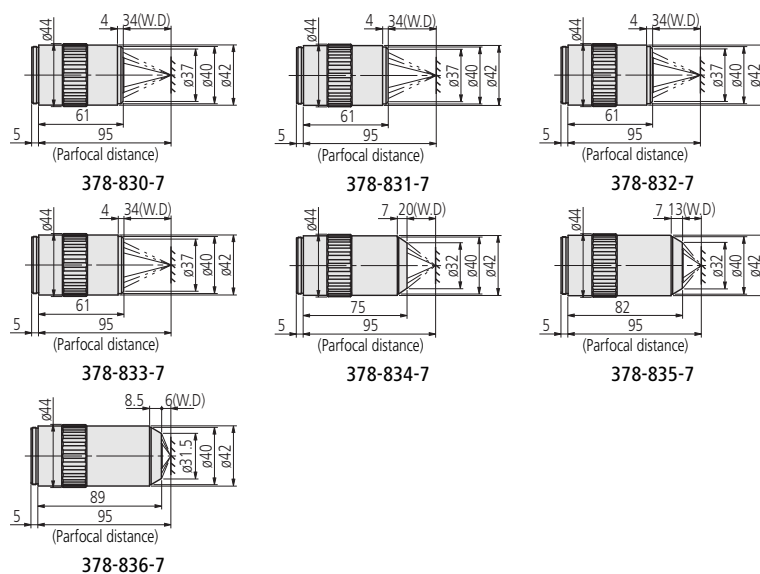
Mag.: Увеличение
 N.A.: Числовая апертура
 W.D.: Рабочее расстояние
 f: Фокусное расстояние
 R: Разрешающая способность
 D.F.: Глубина резкости
 F.O.V. 1: Поле обзора при использовании окуляра ø24 мм
 F.O.V. 2: Поле обзора при использовании 1/2" / 12,7 мм CCD-камеры



См. брошюру по микроскопным блокам и объективам

Объективы для наблюдения в светлом/ темном поле серии FS

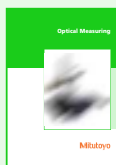
Серия 378



Спецификация

Сокращения в таблице изделий

Mag.: Увеличение
 N.A.: Числовая апертура
 W.D.: Рабочее расстояние
 f: Фокусное расстояние
 R: Разрешающая способность
 D.F.: Глубина резкости
 F.O.V. 1: Поле обзора при использовании окуляра ø24 мм
 F.O.V. 2: Поле обзора при использовании 1/2" / 12,7 мм CCD камеры



См. брошюру по микроскопным блокам и объективам

BD Plan Apo для наблюдения в светлом/темном поле

Совместим с микроскопами MF-U / Нурер MF-U

№	Увеличение	N.A.	W.D.	f	R	D.F.	F.O.V. 1	F.O.V. 2	Масса [г]
378-831-7	2X	0,055	34 мм	100	5 мкм	91 мкм	ø12 мм	2,4x3,2 мм	340
378-832-7	5X	0,14	34 мм	40	2 мкм	14 мкм	ø4,8 мм	0,96x1,28 мм	350
378-830-7	7,5X	0,21	34 мм	26,67	1,3 мкм	6,2 мкм	ø3,6 мм	0,64x0,85 мм	350
378-833-7	10X	0,28	34 мм	20	1 мкм	3,5 мкм	ø2,4 мм	0,48x0,64 мм	350
378-834-7	20X	0,42	20 мм	10	0,7 мкм	1,6 мкм	ø1,2 мм	0,24x0,32 мм	400
378-835-7	50X	0,55	13 мм	4	0,5 мкм	0,9 мкм	ø0,48 мм	0,1x0,13 мм	440
378-836-7	100X	0,7	6 мм	2	0,4 мкм	0,6 мкм	ø0,24 мм	0,05x0,06 мм	460

BD Plan Apo HR для наблюдения в светлом/темном поле

Совместим с микроскопами MF-U / Нурер MF-U

Примечание: Имеют более высокую разрешающую способность.

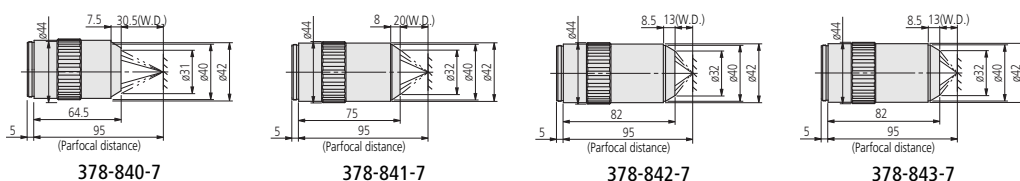
№	Увеличение	N.A.	W.D.	f	R	D.F.	F.O.V. 1	F.O.V. 2	Масса [г]
378-845-7	50X	0,75	5,2 мм	4	0,4 мкм	0,49 мкм	ø0,48 мм	0,1x0,13 мм	530
378-846-7	100X	0,9	1,3 мм	2	0,3 мкм	0,34 мкм	ø0,24 мм	0,05x0,06 мм	545

BD Plan Apo SL для наблюдения в светлом/темном поле

Совместим с микроскопами MF-U / Нурер MF-U

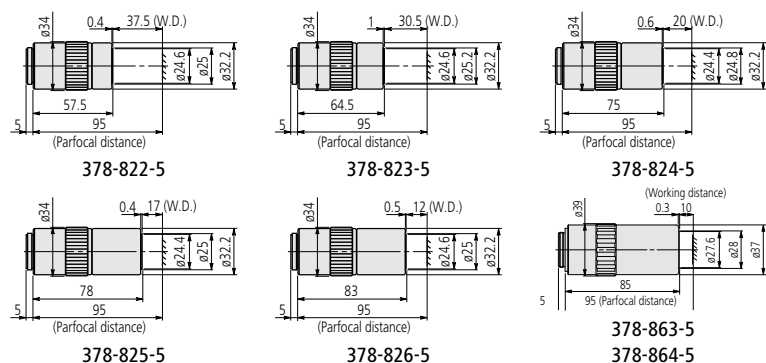
Примечание: Имеют более длинное рабочее расстояние.

№	Увеличение	N.A.	W.D.	f	R	D.F.	F.O.V. 1	F.O.V. 2	Масса [г]
378-840-7	20X	0,28	30,5 мм	10	1 мкм	3,5 мкм	ø1,2 мм	0,24x0,32 мм	350
378-841-7	50X	0,42	20 мм	4	0,7 мкм	1,6 мкм	ø0,48 мм	0,1x0,13 мм	410
378-842-7	80X	0,5	13 мм	41031	0,6 мкм	1,1 мкм	ø0,3 мм	0,06x0,08 мм	430
378-843-7	100X	0,55	13 мм	2	0,5 мкм	0,9 мкм	ø0,24 мм	0,05x0,06 мм	440



Объективы серии FS для наблюдения в ближней ИК, ближней УФ и УФ областях спектра

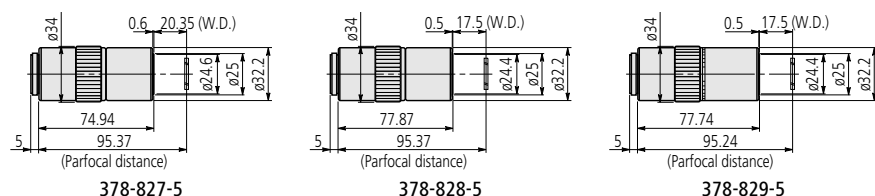
Серия 378



M Plan Apo NIR с коррекцией ближней инфракрасной области спектра для наблюдения в светлом поле
Подходит для микроскопов VMU / FS-70

№	Увеличение	N.A.	W.D.	f	R	D.F.	F.O.V. 1	F.O.V. 2	Масса [г]
378-822-5	5X	0,14	37,5 мм	40	2 мкм	14 мкм	ø4,8 мм	0,96x1,28 мм	220
378-823-5	10X	0,26	30,5 мм	20	1,1 мкм	4,1 мкм	ø2,4 мм	0,48x0,64 мм	250
378-824-5	20X	0,4	20 мм	10	0,7 мкм	1,7 мкм	ø1,2 мм	0,24x0,32 мм	300
378-825-5	50X	0,42	17 мм	4	0,7 мкм	1,6 мкм	ø0,48 мм	0,1x0,13 мм	315
378-826-5	100X	0,5	12 мм	2	0,6 мкм	1,1 мкм	ø0,24 мм	0,05x0,06 мм	335
378-863-5	50X	0,65	10 мм	4	0,42 мкм	0,65 мкм	ø0,48 мм	0,1x0,13 мм	450
378-864-5	100X	0,7	10 мм	2	0,39 мкм	0,56 мкм	ø0,24 мм	0,05x0,06 мм	450

Серия 378



LCD Plan Apo NIR с коррекцией ближней инфракрасной области спектра и толщины стекла ЖК-монитора для наблюдения в светлом поле

Совместима со следующими типами микроскопов VMU / FS-70

Примечание : W.D. просто измерено в воздухе, а не через стекло ЖК-монитора

№	Увел./Эффективный размер стекла [мм]	N.A.	W.D.	f	R	D.F.	F.O.V. 1	F.O.V. 2	Масса [г]
378-827-5	20X/t1,1	0,4	19,98 мм	10	0,7 мкм	1,7 мкм	ø1,2 мм	0,24x0,32 мм	305
378-828-5	50X/t1,1	0,42	17,13 мм	3,9	0,7 мкм	1,6 мкм	ø0,48 мм	0,1x0,13 мм	320
378-829-5	50X/t0,7	0,42	17,26 мм	3,9	0,7 мкм	1,6 мкм	ø0,48 мм	0,1x0,13 мм	320
378-752-5	100X/t1,1	0,5	12,13 мм	2	0,6 мкм	1,1 мкм	ø0,24 мм	0,05x0,06 мм	335
378-754-5	100X/t0,7	0,5	11,76 мм	2	0,6 мкм	1,1 мкм	ø0,24 мм	0,05x0,06 мм	335

M Plan Apo NUV с коррекцией ближней ультрафиолетовой области спектра для наблюдения в светлом поле

Совместима со следующими типами микроскопов VMU / FS-70

№	Увеличение	N.A.	W.D.	f	R	D.F.	F.O.V. 1	F.O.V. 2	Масса [г]
378-809-5	10X	0,28	30,5 мм	20	1 мкм	3,5 мкм	ø2,4 мм	0,48x0,64 мм	255
378-817-4	20X	0,4	17 мм	10	0,7 мкм	1,7 мкм	ø1,2 мм	0,24x0,32 мм	340
378-818-4	50X	0,42	15 мм	4	0,7 мкм	1,6 мкм	ø0,48 мм	0,1x0,13 мм	350
378-888-4	50X	0,65	10 мм	4	0,42 мкм	0,65 мкм	ø0,48 мм	0,1x0,13 мм	500
378-819-4	100X	0,5	11 мм	2	0,6 мкм	1,1 мкм	ø0,24 мм	0,05x0,06 мм	380

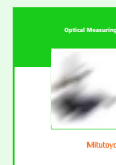
Спецификация

Сокращения в таблице изделий

Увел. : Увеличение
N.A. : Числовая апертура
W.D. : Рабочее расстояние
f : Фокусное расстояние
R : разрешающая способность
D.F. : Глубина резкости
F.O.V. 1 : Область обзора при использовании окуляра ø24 мм
F.O.V. 2 : Область обзора при использовании 1/2" / 12,7 мм CCD камеры

M Plan Apo NIR

Примечание :
Эти объективы сконструированы таким образом, что изображение детали остается сосредоточенным в фокусе даже тогда, когда используемая длина волны изменяется внутри видимого диапазона до ближнего ультракороткого (от 480 до 1800 нм). Поэтому серия M Plan NIR подходит для лазера.

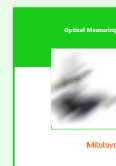


См. брошюру по микроскопным блокам и объективам

Спецификация

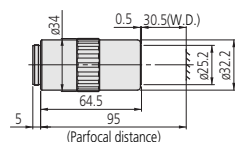
Сокращения в таблице изделий

Увел.: Увеличение
N.A. : Числовая апертура
W.D. : Рабочее расстояние
f : Фокусное расстояние
R : Разрешающая способность
D.F. : Глубина резкости
F.O.V. 1 : Область обзора при использовании окуляра ø24 мм
F.O.V. 2 : Область обзора при использовании 1/2" (12,7 мм) CCD камеры

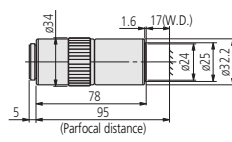


См. брошюру по микроскопным блокам и объективам

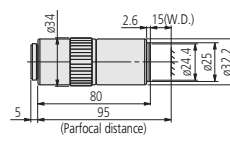
Объективы серии FS для наблюдения в ближней ИК, ближней УФ и УФ областях спектра



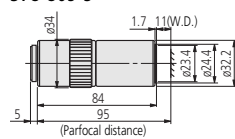
378-809-5



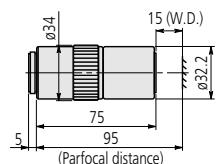
378-817-4



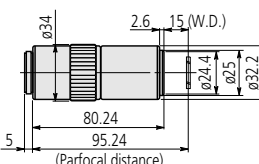
378-818-4



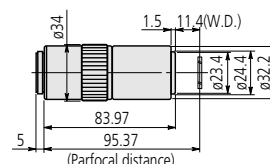
378-819-4



378-753-4



378-820-4



378-751-4

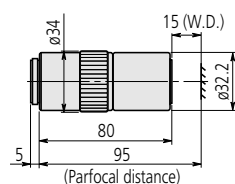
LCD Plan Apo NUV с коррекцией ближней ультрафиолетовой области спектра и толщины стекла ЖК-монитора для наблюдения в светлом поле

Совместима со следующими типами микроскопов VMU / FS-70

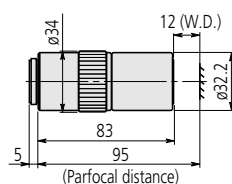
Примечание: для 378-820-4, W.D. просто измерено в воздухе, а не через стекло ЖК-монитора

№	Увел./Эффективный размер стекла [мм]	N.A.	W.D.	f	R	D.F.	F.O.V. 1	F.O.V. 2	Масса [г]
378-753-4	50X/t1,1	0,42	14,53 мм	4	0,7 мкм	1,6 мкм	ø0,48 мм	0,1x0,13 мм	310
378-820-4	50X/t0,7	0,42	14,76 мм	4	0,7 мкм	1,6 мкм	ø0,48 мм	0,1x0,13 мм	310
378-751-4	100X/t1,1	0,5	11,03 мм	2	0,6 мкм	1,1 мкм	ø0,24 мм	0,05x0,06 мм	380

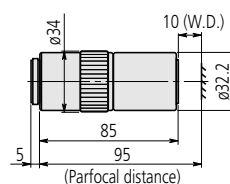
№	Увеличение	N.A.	W.D.	f	R	D.F.	F.O.V. 1	F.O.V. 2	Масса [г]
378-844-5	10X	0,25	20 мм	20	1,1 мкм	4,4 мкм	ø2,4 мм	0,48x0,64 мм	310
378-837-5	20X	0,36	15 мм	10		2,1 мкм	ø1,2 мм	0,24x0,32 мм	330
378-838-5	50X	0,4	12 мм	4	0,7 мкм	1,7 мкм	ø0,48 мм	0,1x0,13 мм	400
378-839-5	80X	0,55	10 мм	41031	0,5 мкм	0,9 мкм	ø0,3 мм	0,06x0,08 мм	380



378-837-5



378-838-5

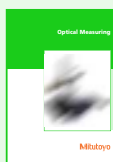


378-839-5

Спецификация

Сокращения в таблице изделий

Увел. : Увеличение
N.A. : Числовая апертура
W.D. : Рабочее расстояние
f : Фокусное расстояние
R : Разрешающая способность
D.F. : Глубина резкости
F.O.V. 1 : Область обзора при
использовании окуляра ø24 мм
F.O.V. 2 : Область обзора при
использовании 1/2" / 12,7 мм CCD
камеры



См. брошюру по микроскопным блокам и объективам

Измерительный проектор PJ-A3000

Серия 302

Этот профильный проектор среднего размера обеспечивает Вас отличной гибкостью и прост в управлении.

Профильный проектор PJ-A3000 обладает следующими преимуществами:

- Цифровой счетчик XY расположен рядом с проекционным экраном, чтобы минимизировать движение глаз.
- Вы можете измерять углы с помощью отдельного счетчика, также расположенного рядом с проекционным экраном.



302-701-1D



302-704-1D



302-702-1D



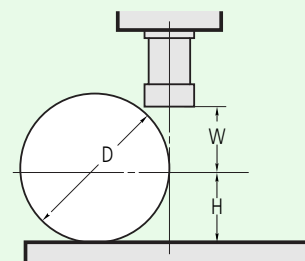
302-703-1D



302-701-1D

Спецификация

Проецируемое изображение	Инvertиrowанное
Экран проектора	Эффективный диаметр : 315 мм Материал экрана : стекло тонкой шлифовки Поворот экрана : $\pm 360^\circ$, плавная подача и зажим Отображение угла : цифровой счетчик (диодный) Разрешение : 1' или 0,01° (перекл.) Диапазон : $\pm 370^\circ$ ABS/INC переключаемые режимы, установка нуля Оси : перекрестие
Проекционная линза	10X (990948) Дополнительно : 20X, 50X, 100X
Погрешность увеличения	Контурная подсветка : $\pm 0,1\%$ или лучше Поверхностная подсветка : $\pm 0,15\%$ или лучше
Контурная подсветка	Источник света : галогенная лампа (24 В, 150 Вт) Оптическая система : телецентрическая Функции : 2-позиционный переключатель яркости (высокая/низкая), эндотермический фильтр, охлаждающий вентилятор
Поверхностная подсветка	Источник света : галогенная лампа (24 В, 150 Вт) Оптическая система : вертикальное освещение с регулируемой конденсорной линзой Функции : эндотермический фильтр, охлаждающий вентилятор
Фокусировка	Вручную
Разрешение	0,001 мм
Источник питания	220 - 240В AC, 50/60Гц

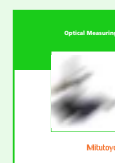


D : Максимальный диаметр детали

W : Рабочее расстояние

H : Максимальная высота детали

	Увеличение			
	10X	20X	50X	100X
Поле обзора	ø31.5	ø15.7	ø6.3	ø3.1
W	66 (20)	32.5 (2)	12.6	5
H				
-50 модели*	123.5	123.5	123.5	123.5
-100 модели	1	91	91	91
-150 модели	103.5	103.5	103.5	103.5
-200 модели	92.5	92.5	92.5	92.5
D				
-50 модели*	224 (198)	87 (61)	27	10
-100 модели	182	87 (61)	27	10
-150 модели	207 (198)	87 (61)	27	10
-200 модели	185	87 (61)	27	10



См. брошюру по PJ-A3000

Измерительный проектор PJ-N30

Серия 303

Этот измерительный проектор оснащен регулируемой подсветкой.

Проекторы PJ-N30 обладают следующими преимуществами:

- Вращая конденсорную линзу и изменяя наклон полупрозрачного зеркала в объективе, даже плохо отражающие поверхности могут быть изображены оптимально.
- Улучшенная интенсивность освещения проецируемого объекта благодаря новой оптической системе подсветки контура.
- Высокая точность измерения (выше стандарта JIS).
- Измерительный стол с быстрой настройкой одной рукой на обеих осях для плавного переключения между быстрым позиционированием и точной настройкой.
- Постоянный ток блока питания с инерционным управлением увеличивает срок службы галогенных ламп.
- Легкое чтение с цифрового счетчика с большим дисплеем.
- Встроенный прецизионный кромкоискатель (Optoeye) на моделях PJ-N30 B/D.
- RS-232C выход.



303-735-1D



Вертикальная/ наклонная переключаемая поверхностная подсветка



Вертикальная подсветка



Наклонная подсветка



1010B



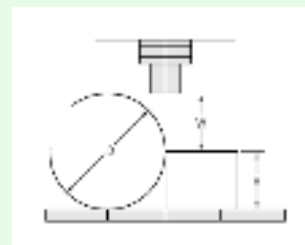
2010B



2017B

Спецификация

Погрешность	(3+0,02L) мкм L : Макс. измеряемая длина
Проецируемое изображение	Прямое
Экран проектора	Эффективный диаметр : 306 мм Материал экрана : стекло тонкой шлифовки Поворот экрана : ±360°, плавная регулировка Отображение угла : цифровой счетчик (LED) Разрешение : 1' или 0,01° (переключаемое) Диапазон : ±370° Переключаемые режимы ABS/INC, установка нуля Оси: перекрестие
Проекционная линза	10X (172-472) Опционально : 5X, 20X, 50X, 100X
Погрешность увеличения	Контурная подсветка : ±0,1% или лучше Поверхностная подсветка : ±0,15% или лучше
Контурная подсветка	Источник света : галогенная лампа (24В, 150Вт) Оптическая система : телецентрическое увеличение Функции : плавная регулировка яркости, эндотермический фильтр, охлаждающий вентилятор
Поверхностная подсветка	Источник света : галогенная лампа (24В, 150Вт) Оптическая система : вертикальное/наклонное освещение с регулируемой конденсорной линзой Функции : плавная регулировка яркости, эндотермический фильтр, охлаждающий вентилятор
Источник питания	220В AC, 50/60Гц
Разрешение	0,001 мм

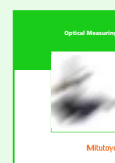


D : Макс. диаметр детали

W : Рабочее расстояние

H : Макс. высота детали

	Image Size				
	5X	10X	20X	50X	100X
View field	ø51.2	ø20.6	ø7.53	ø2.72	ø0.85
H	105	105	105	105	105
W	66	20.5	58.5	50	50
D	48	137	137	134	114



Брошюра по профильным проекторам предоставляется по запросу.

Измерительный проектор PJ-H30

Серия 303

Модель 1010В - 100 x 100 мм

Размер стола XY : 300 x 240 мм
Эффективная площадь по XY : 180 x 150 мм
Стекло стола №. : **380412**
Функция поворота : $\pm 3^\circ$
Макс. нагрузка : 10 кг
Масса : 176 кг

Модель	PJ-H30A	PJ-H30D
№	303-712-1D	303-732-1D
Фокусировка	Вручную	С приводом
Детектор кромки	Опция	Встроен

Модель 2010В - 200 x 100 мм

Размер стола XY : 350 x 280 мм
Эффективная площадь по XY : 250 x 150 мм
Стекло стола №. : **382762**
Функция поворота : $\pm 3^\circ$
Макс. нагрузка : 10 кг
Масса : 178 кг

Модель	PJ-H30A	PJ-H30D
№	303-713-1D	303-733-1D
Фокусировка	Вручную	С приводом
Детектор кромки	Опция	Встроен

Модель 2017В - 200 x 170 мм

Размер стола XY : 410 x 342 мм
Эффективная площадь по XY : 270 x 240 мм
Стекло стола №. : **12BAD363**
Функция поворота : $\pm 5^\circ$
Макс. нагрузка : 20 кг
Масса : 205 кг

Модель	PJ-H30A	PJ-H30D
№	303-714-1D	303-734-1D
Фокусировка	Вручную	С приводом
Детектор кромки	Опция	Встроен

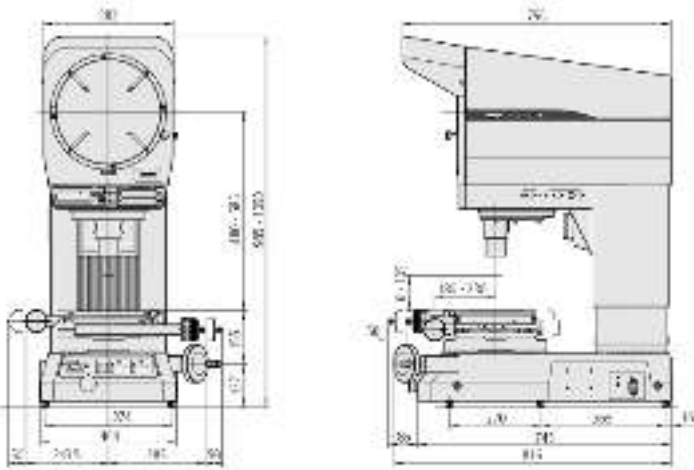
Модель 3017В - 300 x 170 мм

Размер стола XY : 510 x 342 мм
Эффективная площадь по XY : 370 x 240 мм
Стекло стола №. : **12BAD330**
Функция поворота : $\pm 5^\circ$
Макс. нагрузка : 20 кг
Масса : 212 кг

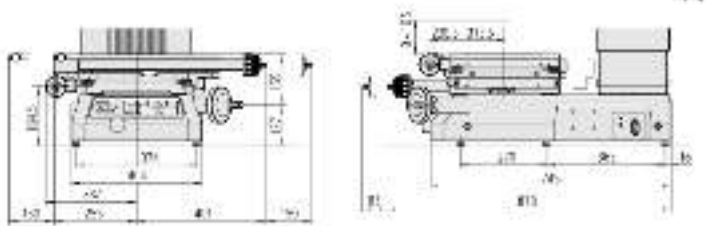
Модель	PJ-H30A	PJ-H30D
№	303-715-1D	303-735-1D
Фокусировка	Вручную	С приводом
Детектор кромки	Опция	Встроен

Измерительный проектор PJ-H30

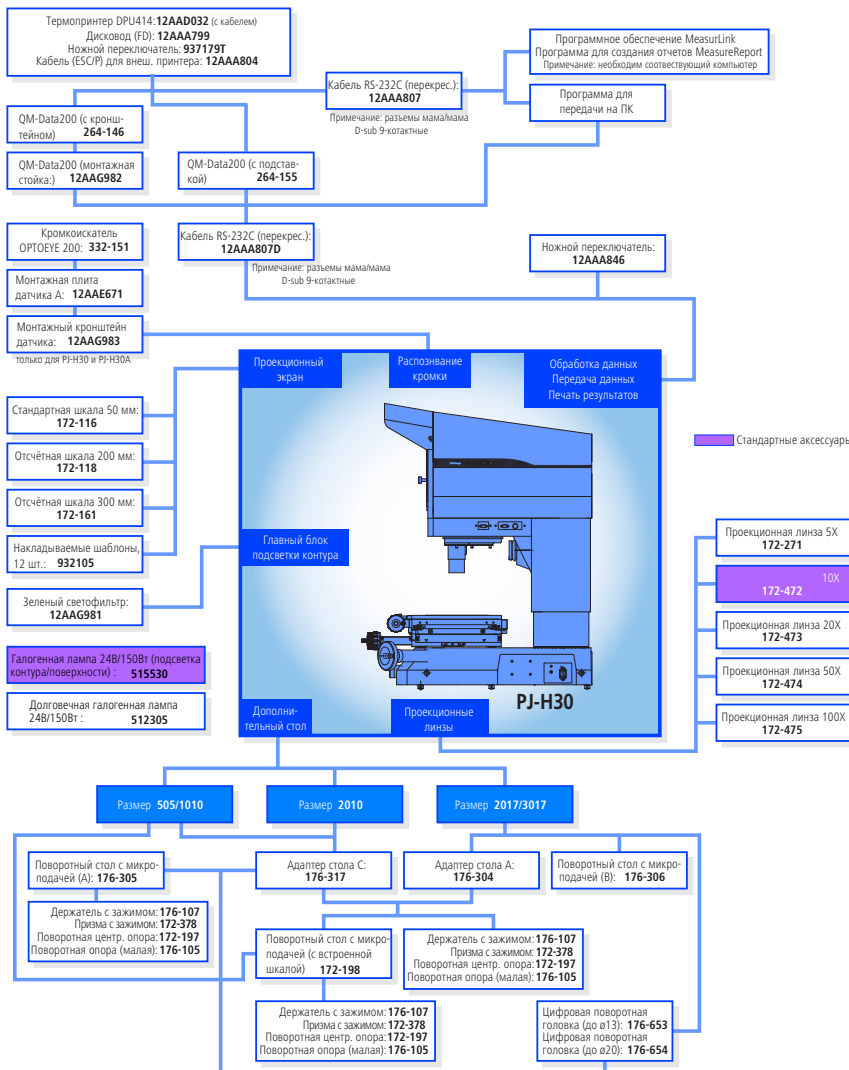
Серия 303



1010B



3017B

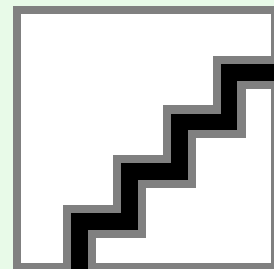


Стандартные аксессуары

№	Описание
172-472	Объектив 10X
383876	Защитная крышка
512305	Галогенная лампа (24 В, 150 Вт)

Оptionальные аксессуары

№	Описание
332-151	Кромкоискатель Optoeye-200
12AAE671	Крепежный адаптер датчика для Ø250-Ø350 мм
12AAG983	Монтажный кронштейн датчика для PJ-H30A/PJ-H30E
12AAG981	Зеленый светофильтр
172-116	Стандартная шкала 50 мм
172-118	Отсчётная шкала 200 мм
172-161	Отсчётная шкала 200 мм
172-271	Проеctionный объектив 5X
172-473	Проеctionный объектив 20X
172-474	Проеctionный объектив 50X
172-475	Проеctionный объектив 100X
176-105	Поворотная центральная опора
172-197	Поворотная центральная опора
172-198	Поворотный стол 100 мм с микроподачей
172-378	Призма с зажимом (Макс. диам. детали ø25 мм)
176-305	Поворотный стол с микроподачей ø183мм
176-306	Поворотный стол с микроподачей ø240мм
011534	Очиститель оптики
12AAA807D	Кабель RS-232C (2 м)
12AAG982	Монтажная стойка QM-Data 200
264-155D	QM-Data 200, отдельный стоящий
264-156D	QM-Data 200 с установкой на кронштейне



264-155D
QM-Data 200

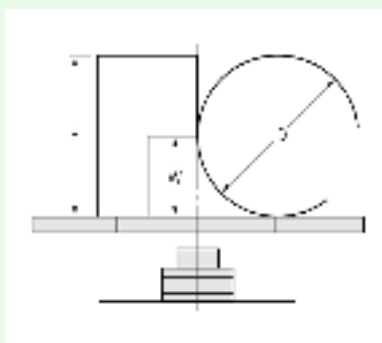
Измерительный проектор PV-5110

Серия 304

- Этот напольный измерительный проектор является надежным отдельностоящим устройством.
- Большой вращающийся экран обеспечивает хороший обзор и позволяет проводить угловые измерения.

Спецификация

Проецируемое изображение	Инвертированное
Экран проектора	Эффективный диаметр : 508 мм Материал экрана : стекло тонкой шлифовки Поворот экрана : $\pm 360^\circ$, плавная регулировка Отображение угла : цифровой счетчик (LED) Разрешение : 1' или $0,01^\circ$ (переключаемый) Диапазон : $\pm 370^\circ$ Переключаемые режимы ABS/INC, установка нуля Оси : перекрестие
Проекционная линза	10X (172-402) Опционально : 5X, 20X, 50X, 100X
Погрешность увеличения	Контурная подсветка : $\pm 0,1\%$ или лучше Поверхностная подсветка : $\pm 0,15\%$ или лучше
Контурная подсветка	Источник света : галогенная лампа (24В, 150Вт) Оптическая система : телецентрическое увеличение Функции : 2-уровневая (высокая/низкая) регулировка яркости, эндотермический фильтр, охлаждающий вентилятор
Поверхностная подсветка	Источник света : галогенная лампа (24В, 150Вт) Оптическая система : вертикальное освещение Функции : регулируемая конденсорная линза, наклонное освещение (для 5X, 10X и 20X), эндотермический фильтр, охлаждающий вентилятор
Фокусировка	Вручную
Разрешение	0,001 мм
Источник питания	220 - 240В AC, 50/60Гц
Масса	210 кг



D : Макс. диаметр детали
W : Рабочее расстояние
H : Макс. высота детали

	Увеличение				
	5X	10X	20X	50X	100X
View No. 1	$\leq 101,6$	$\leq 50,8$	$\leq 25,4$	$\leq 10,16$	$\leq 5,08$
1	125	181	250	37	37
W	30(27)	30	30	32,4	22,5
0	120	120	120	60,0	45

0) При использовании подсветки поверхности



Брошюра по профильным проекторам предоставляется по запросу.

304-919D

Счетчик является опцией



KA Счетчик



QM-Data 200

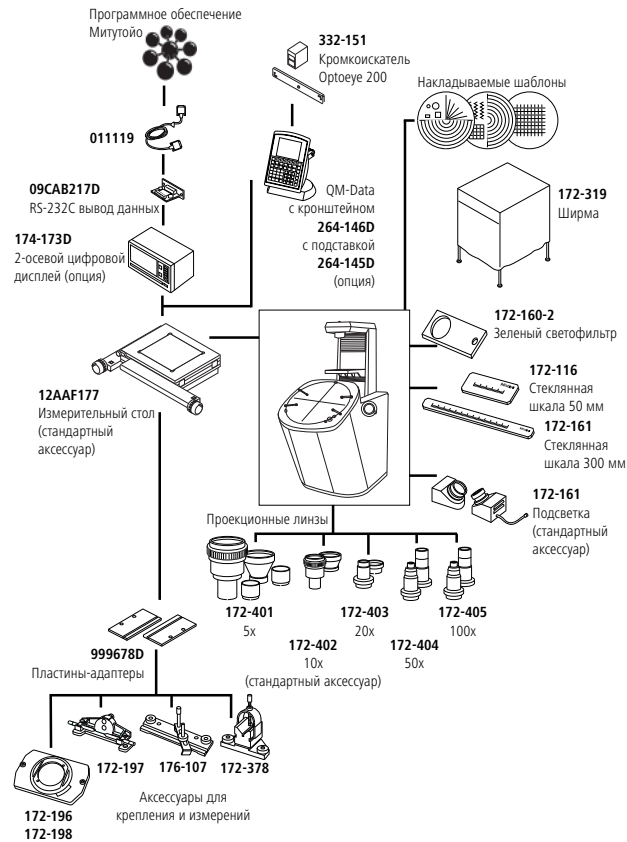
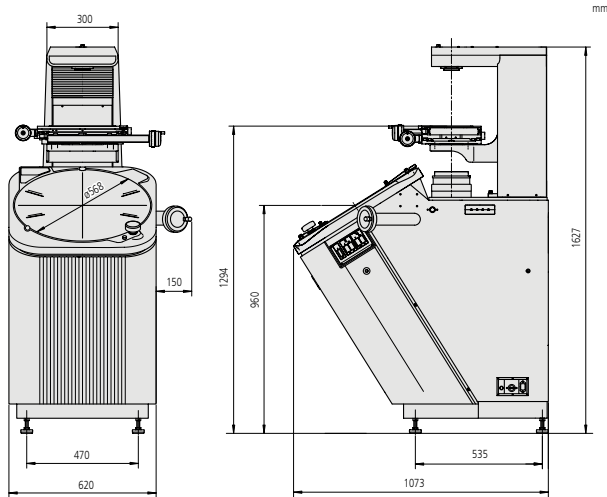


OPTOEYE 200

Измерительный проектор PV-5110

Серия 304 - Принадлежности/Размеры

Модель	PV-5110
№	304-919D
Стол XY	200 x 100
Метод измерения	Линейный кодировщик
Механизм быстрой блокировки	Оси X и Y
Размер стола XY [мм]	380 x 250
Размер стола XZ [мм]	266 x 170
Предметное стекло №	382762
Функция поворота	$\pm 3^\circ$
Макс. нагрузка на стол, [кг]	5



Стандартные аксессуары

№	Описание
172-402	Проекционный объектив 10X в комплекте: 172-409 Объектив 172-410 Конденсор
512305	Галогенная лампа (24 В, 150 Вт)
12AAF182	Кронштейн для цифрового счётчика
382762	Предметное стекло 280x180 мм
172-422	Устройство подсветки поверхности

Оptionальные аксессуары

№	Описание
172-401	Проекционный объектив 5X в комплекте: 172-406 Объектив 172-407 Конденсор 932602 Адаптер для объектива
172-403	Проекционный объектив 20X в комплекте: 172-411 Объектив 172-412 Конденсор
172-404	Проекционный объектив 50X в комплекте: 172-413 Объектив 172-414 Конденсор
172-405	Проекционный объектив 100X в комплекте: 172-415 Объектив 172-414 Конденсор
172-116	Стандартная шкала 50 мм
172-330	Стандартная шкала 80 мм
172-161	Отсчётная шкала 200 мм
172-329	Отсчётная шкала 600 мм
172-160-2	Зеленый светофильтр
172-319	Ширма
510189	Защитная крышка
172-198	Поворотный стол 100 мм с микроподачей
172-197	Поворотная центральная опора
176-107	Держатель с креплением
172-378	Призма с зажимом (Макс. диам. детали $\varnothing 25$ мм)
011534	Очиститель оптики
174-173D	КА-счетчик 2-осевой
12AAE672	Крепежный адаптер датчика для $\varnothing 500$ - $\varnothing 600$ мм
264-156D	QM-Data 200 с установкой на кронштейне



172-319

Измерительный проектор РН-А14

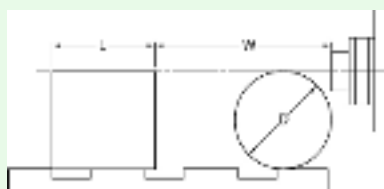
Серия 172

Измерительный проектор РН-А14

- РН-А14 - это настольный измерительный проектор с горизонтальной оптической системой, подходящий для измерений крупных и тяжелых деталей, таких как зубчатые рейки, пробивной инструмент и т.д.
- Вы можете использовать данный проектор для различных задач благодаря большому столу 203 x 102 мм и допустимой нагрузке 45 кг.

Спецификация

Проецируемое изображение	Инвертированное
Экран проектора	Эффективный диаметр : 356 мм Материал экрана : стекло тонкой шлифовки Поворот экрана : $\pm 360^\circ$, тонкая регулировка и крепление Считывание угла : нониус, деление шкалы : 1' Разрешение : 1' или 0,01° (переключаемый) Диапазон : $\pm 370^\circ$ Реперные оси : перекрестие
Проекционная линза	10X (172-011) Опционально : 20X, 50X, 100X
Погрешность увеличения	Контурная подсветка : $\pm 0,1\%$ или лучше Поверхностная подсветка : $\pm 0,15\%$ или лучше
Контурная подсветка	Источник света : галогенная лампа (24В, 150Вт) Оптическая система : телецентрическая Функции : эндотермический фильтр, охлаждающий вентилятор
Поверхностная подсветка	Источник света : галогенная лампа (24В, 150Вт) Оптическая система : вертикальное освещение Функции : регулируемая конденсорная линза, эндотермический фильтр, охлаждающий вентилятор
Фокусировка	Вручную
Разрешение	0,001 мм (с использованием КА-счётчика)
Источник питания	220 - 240В АС, 50/60Гц
Масса	140 кг



L : Макс. ширина детали
W : Рабочее расстояние
D : Макс. диаметр детали

РН-А14	Magnification			
	10X	20X	50X	100X
Table Size	150	150	150	150
L	235	235	80	100
W	53	40	14,6	9,5
D	1,4	1,1	0,4	0,3



172-810-20D

С опциональным вычислительным блоком QM-Data 200



КА Счетчик



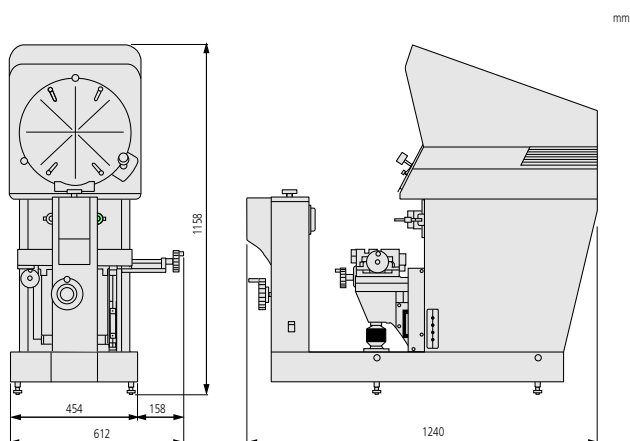
QM-Data 200



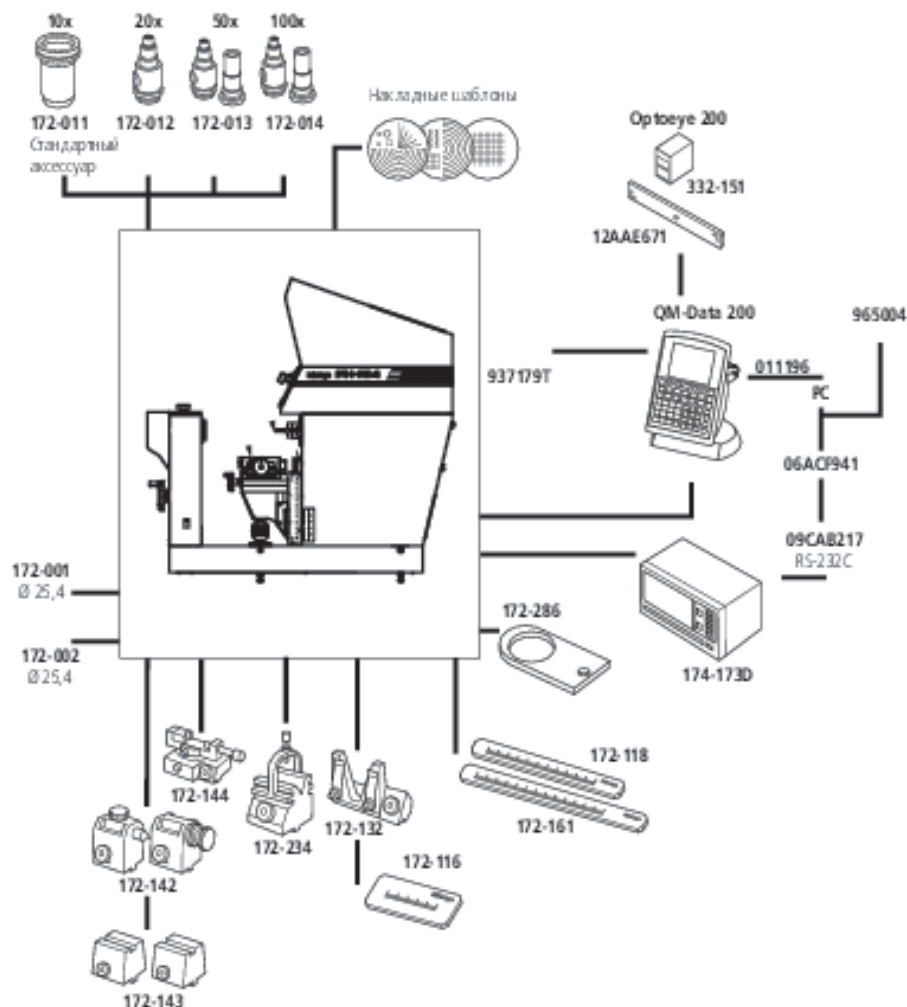
OPTOEYE 200

Измерительный проектор РН-А14

Серия 172 - Принадлежности/Размеры



Модель	РН-А14
№	172-810-20D
Стол XY	203 x 102
Метод измерения	Линейный кодировщик
Размер стола XY [мм]	407 x 153
Макс. нагрузка на стол, [кг]	45



Стандартные аксессуары

№	Описание
172-011	Объектив 10X для профильного проектора РН-А14
512305	Галогенная лампа (24 В, 150 Вт)

Оptionальные аксессуары

№	Описание
174-173D	КА-счетчик 2-осевой
172-013	Объектив 50X для профильного проектора РН-А14
172-012	Объектив 20X для профильного проектора РН-А14
172-014	Объектив 100X для профильного проектора РН-А14
172-116	Стандартная шкала 50 мм
172-118	Отсчётная шкала 200 мм
172-286	Зеленый светофильтр
172-143	Платформы для центров (увеличение высоты)
172-144	Поворотные тиски (Макс. диам. детали $\varnothing 60$ мм)
172-234	Призма с зажимом (Макс. диам. детали $\varnothing 50$ мм)
172-132	Вертикальный держатель
172-161	Отсчётная шкала 200 мм
172-001	Опора для прямой шестерни
172-002	Опора для плоской шестерни
172-142	Центра
011534	Очиститель оптики
332-151	Кромкоискатель Optoeye-200
12AAE671	Крепёжный адаптер датчика для $\varnothing 250$ - $\varnothing 350$ мм
264-156D	QM-Data 200 с установкой на кронштейне
12AAF182	Кронштейн для цифрового счётчика

Измерительный проектор PH-3515F

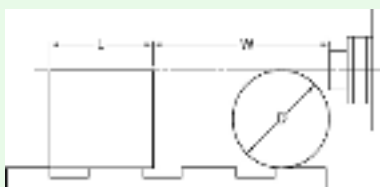
Серия 172

Измерительный проектор PH-3515F

- Этот измерительный проектор PH-3515F с горизонтальной оптической системой подходит для измерения крупных и тяжелых деталей, таких как зубчатые рейки, пробивной инструмент и т.д., благодаря большому столу 254 x 152 мм и допустимой нагрузке 45 кг.

Спецификация

Проецируемое изображение	Инвертированное
Экран проектора	Действительный диаметр : 353 мм Материал экрана : стекло тонкой шлифовки Поворот экрана : $\pm 360^\circ$, плавная регулировка Отображение угла : цифровой счетчик (LED) Разрешение : 1' или 0,01° (переключаемое) Диапазон : $\pm 370^\circ$ Переключаемые режимы ABS/INC, установка нуля Оси : перекрестие
Проекционная линза	10X (172-184) Опционально : 5X, 20X, 50X, 100X
Погрешность увеличения	Контурная подсветка : $\pm 0,1\%$ или лучше Поверхностная подсветка : $\pm 0,15\%$ или лучше
Контурная подсветка	Источник света : галогенная лампа (24В, 150Вт) Оптическая система : телецентрическая система Функции : 2-уровневая (высокая/низкая) регулировка яркости, эндотермический фильтр, охлаждающий вентилятор
Поверхностная подсветка	Источник света : галогенная лампа (24В, 150Вт) Оптическая система : вертикальное освещение Функции : регулируемая конденсорная линза, 2-уровневая (высокая/низкая) регулировка яркости, эндотермический фильтр, охлаждающий вентилятор
Фокусировка	Вручную
Разрешение	0,001 мм
Источник питания	220 - 240В AC, 50/60Гц
Масса	150 кг



L : Макс. ширина детали
 W : Рабочее расстояние
 D : Макс. диаметр детали

PH 3515F	Magnification				
	5X	10X	20X	50X	100X
Working Distance	200	100	50	20	10
W	152	76	38	15	7,5
D	152	76	38	15	7,5

0 При использовании подсветки поверхности

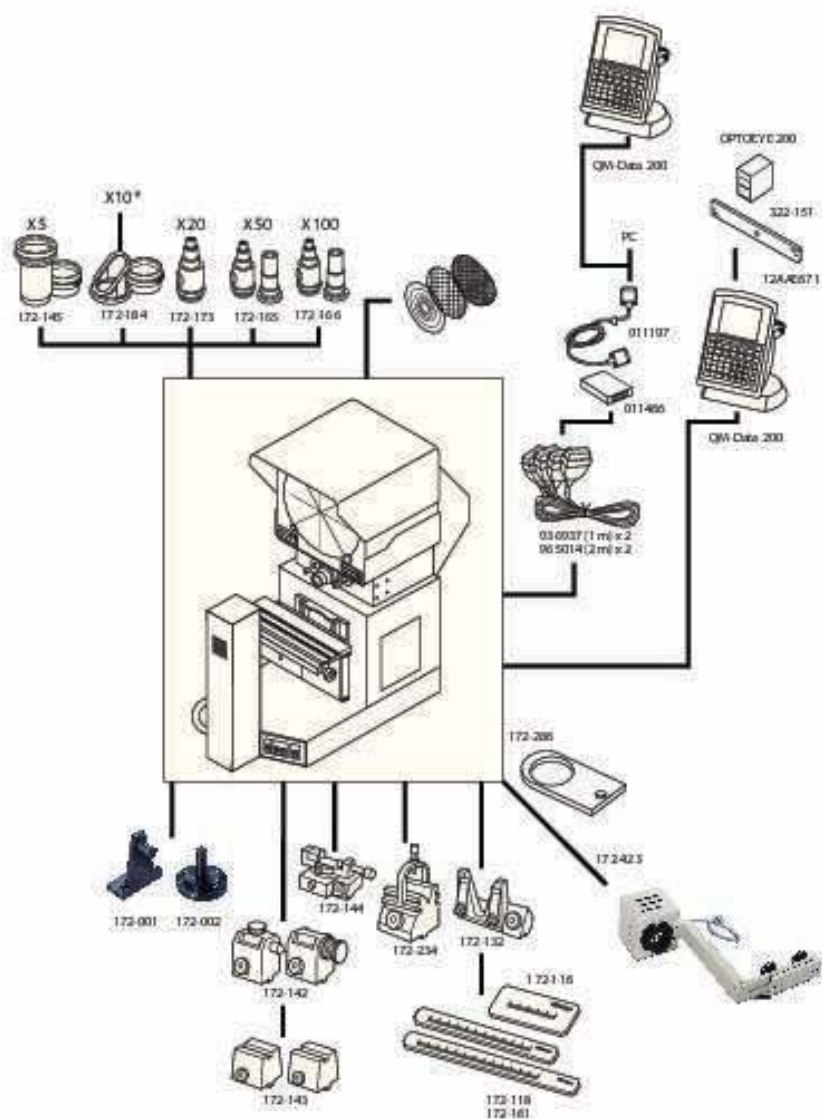
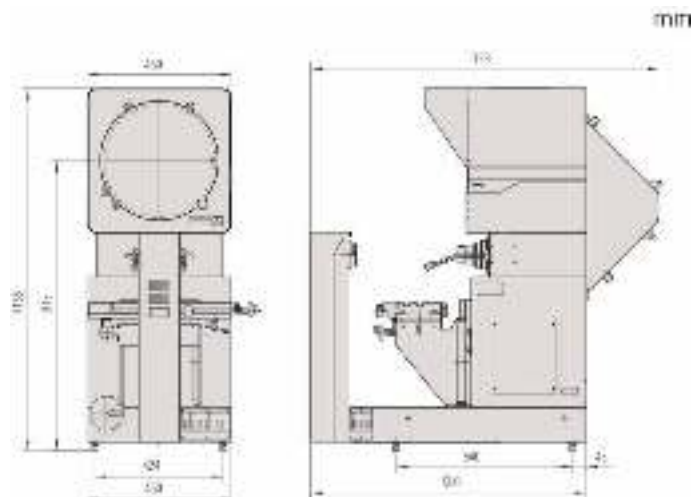


172-868D

Модель	PH-3515F
№	172-868D
Стол XY	254 x 152
Метод измерения	Линейный кодировщик
Механизм быстрой блокировки	Ось X
Размер стола XY [мм]	450 x 146
Функция поворота	$\pm 10^\circ$
Макс. нагрузка на стол, [кг]	45

Измерительный проектор РН-3515F

Серия 172 - Принадлежности/Размеры



Стандартные аксессуары

№	Описание
383228	Защитная крышка
172-184	Проекционный объектив 10X
512305	Галогенная лампа (24 В, 150 Вт)
12ВАА637	Галогенная лампа (24 В, 200 Вт)

Оptionальные аксессуары

№	Описание
172-145	Проекционный объектив 5X с конденсором
172-173	Проекционный объектив 20X с конденсором
172-165	Проекционный объектив 50X с конденсором
172-166	Проекционный объектив 100X с конденсором
172-423	Устройство подсветки вертикальной поверхности
172-116	Стандартная шкала 50 мм
172-118	Отсчётная шкала 200 мм
172-161	Отсчётная шкала 200 мм
172-286	Зеленый светофильтр
172-142	Центра
172-143	Платформы для центров (увеличение высоты)
172-144	Поворотные тиски (Макс. диам. детали $\varnothing 60$ мм)
172-234	Призма с зажимом (Макс. диам. детали $\varnothing 50$ мм)
172-132	Вертикальный держатель
12ААМ027	Накладываемые диаграммы (12 листов) (№№ 512066-512077)
12ААF182	Кронштейн для цифрового счётчика
011534	Очиститель оптики
174-173D	КА-счетчик 2-осевой
332-151	Кромкоискатель Optoeye-200
12ААE671	Крепежный адаптер датчика для $\varnothing 250$ - $\varnothing 350$ мм
264-156D	QM-Data 200 с установкой на кронштейне



Счетчик КА



QM-Data 200

Вычислительный блок QM-Data 200

Серия 264

Этот вычислительный блок QM-Data 200 специально разработан для обработки данных на профильных проекторах и микроскопах.

Вычислительный блок QM-Data 200 обладает следующими преимуществами:

- Интуитивный интерфейс и чёткий ЖК-экран с подсветкой предназначены для удобства считывания результатов измерений и результатов расчетов, облегчая работу даже неопытным операторам.
- Для хранения данных, вывода данных на печать и соединения с внешним компьютером прибор оснащён разъёмами USB, Centronics и RS-232C.
- С подключением дополнительного floppy-дисковода можно сохранять и воспроизводить программы измерений, сохранять результаты измерений и вычислений.



Тип с установкой на подставке



Тип с установкой на кронштейне

Спецификация	
Разрешение	1 / 0,1
Габариты	260 x 242 x 310 : Крепление на стойке 318 x 153 x 275 : Крепление на кронштейне
Экран	Цветной ЖК-экран (320 x 240 точ., с подсветкой)
Программные функции	Создание, выполнение и редактирование программ
Источник питания	100/240В AC, 50/60 Гц
Статистическая обработка	Количество данных, максимальное значение, минимальное значение, среднее значение, среднеквадратическая погрешность, диапазон, столбчатая диаграмма
Измерение геометрических элементов	Максимум 1000 элементов, точка, линия, окружность, расстояние, эллипс, прямоугольное отверстие, слот, пересечение и угол пересечения и множество функций для определения, например, перпендикулярность, параллельность и т.д.
Вывод файла результатов измерения	CSV формат; MUX-10F формат
Вывод данных	USB, RS-232C, принтер
Язык экрана	Японский/ английский/ немецкий/ французский/ итальянский/ испанский/ португальский/ чешский/ традиционный китайский/ упрощённый китайский/ корейский/ турецкий/ шведский/ польский/ голландский/ венгерский
Функции	Функция Mitutoyo AI : Функция AI (AI=Искусственный интеллект) предоставляет выбор типа элемента перед измерением. Точки измерений анализируются QM и рассчитываются результаты для основных элементов, тем самым ускоряя процедуру измерения. Индивидуальная операция : Макро-функции и создание программ ускоряет единичные и повторяющиеся измерения. Дополнительно макро-команды и программы также, как и часто используемые стандартные операции, могут быть сохранены в меню пользователя.
Ввод данных	Разъемы USB и RS-232C, сигнал по осям X/Y/Z, pedalный переключатель

№	Масса, [кг]	Описание
264-155D	2,9	Тип с установкой на подставке
264-156D	2,8	Тип с установкой на кронштейне
264-159D	2,9	Крепление на подставке для MF / MF-U



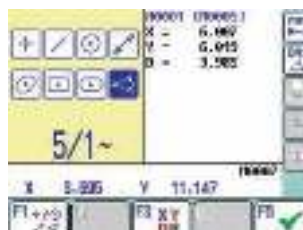
Интуитивный дизайн панели

Оptionальные аксессуары

№	Описание
12AAD033	Термографический принтер (с соединительным кабелем)
908353-1	Бумага для термального принтера
I-1525612	Кабель для подключения принтера (2 м)
937179T	Педальный переключатель
12AAA807D	Кабель RS-232C (2 м)
011119	Сигнальный кабель RS-232C D-SUB 25 к D-SUB 9



Логические функциональные иконки



Цветной ЖК-дисплей с подсветкой



Управление измерениями

Кромкоискатель OPTOEYE 200

Серия 332

Этот кромкоискатель позволяет проводить точные измерения за счет автоматического определения кромки.

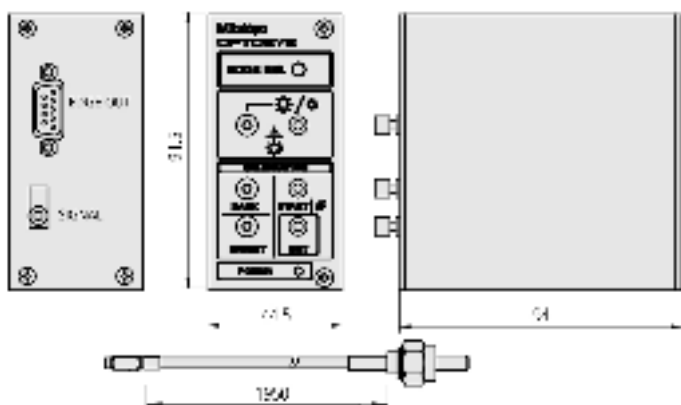
Кромкоискатель Optoeye 200 обладает следующими преимуществами:

- Optoeye 200 снижает возможную ошибку, которая зависит от уровня мастерства оператора, влияющую на точность за счет автоматического определения кромки.
- PJ-H30 : кромкоискатель Optoeye может использоваться на PJ-H30A, PJ-H30C и PJ-H30E (необходим адаптер 12AAG983). Кромкоискатель встроен в модели PJ-H30B/D.
- PV-5110, PJ-3515F и PJ-A14 : кромкоискатель Optoeye может использоваться вместе с QM-Data 200.
- PJ-A3000 : кромкоискатель Optoeye может использоваться на моделях 302-701/302-702/302-703/302-705/302-706/302-707/302-711/302-712/302-713 вместе с QM-Data 200.
- При использовании Optoeye все шкалы проекторов должны быть напрямую подключены к QM-Data 200 и встроенные счетчики не могут быть больше использованы (кроме PJ-H30B и D типа)



332-151

№	Описание
332-151	Кромкоискатель OPTOEYE 200



Спецификация

Обнаружение изображения	Ориентация: все направления
Мин. диаметр	2 мм на экране
Мин. ширина	1 мм на экране
Применимое освещение	Тип: Поверхностная/ контурная подсветка Диапазон: от 30 до 2000 Люкс на экране Разница в светлом/темном поле: 20 Люкс
Функция	Автоматическое определение кромки элемента для использования в измерениях

Оptionальные аксессуары

№	Описание
12AAE671	Крепежный адаптер датчика для Ø250-Ø350 мм
12AAE672	Крепежный адаптер датчика для Ø500-Ø600 мм



Аксессуары для измерительных проекторов

Дополнительные технические характеристики

Деления сетки	10X : 0,1 мм
	20X : 0,05 мм
	50X : 0,02 мм
	100X : 0,01 мм

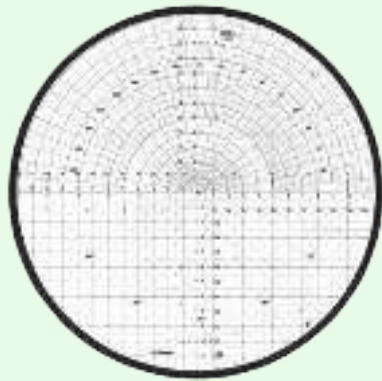
Группа 1

Для измерительных проекторов

Эти накладные стандартные диаграммы увеличивают область применения и эффективность профильных проекторов Mitutoyo.

Этот набор диаграмм предлагает следующие преимущества:

- Диаграммы к экранам проекторов Митутойо доступны следующих размеров: \varnothing 250, 300, 340, 500 и 600 мм.
- Предусмотрен широкий диапазон шкал и профилей, что позволяет быстро и легко измерить деталь. Могут быть измерены: длина, высота, параллельность, угол, радиус, конусность, позиция отверстия, диаметр, а также любые стандартные резьбы и профили зубьев.
- Все диаграммы сделаны из особого пластика без искажений и снабжены защитным покрытием.



Комбинированная диаграмма

Комбинированная диаграмма

Угол : деления 10° и 30° интервалы при 178мм/7" диаметре и возрастают до 381мм/15" интервалы при 279мм/11" диаметре.

Свойства : универсальная шкала для проверки диаметров, углов, радиусов и линейных делений

№	Диаметр, мм
	[мм]
512651	250
512652	300
512653	340
512654	500
512655	600

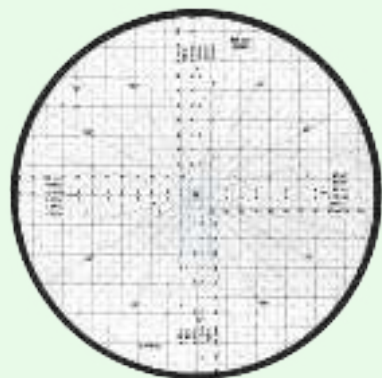


Диаграмма сетка/транспортёр

Диаграмма сетка/транспортёр

Угол : 15° деления

Особенности : Идеально подходит для проверки диаметров, concentricity диаметров, радиусов, углов и кулачков.

№	Диаметр, мм
	[мм]
201380	250
201386	300
201392	340
512621	500
511843	600



Диаграмма радиус/транспортёр

Диаграмма радиус/транспортёр

Угол : деления с интервалами 1° и 30° на диаметре 178мм/7", интервалы до 381мм/15" на диаметре 279мм/11".

Свойства : идеально подходит для проверки диаметров, concentricity диаметров, радиусов, углов и кулачков

№	Диаметр, мм
	[мм]
201383	250
201389	300
201395	340
512624	500
511846	600

Аксессуары для измерительных проекторов

Группа 1

Для измерительных проекторов

Эти стандартные накладные диаграммы расширяют область применения и эффективность измерительных проекторов Mitutoyo.

Эти диаграммы обеспечивают следующие преимущества:

- Диаграммы доступны следующих размеров $\varnothing 250$, 300, 340, 500 и 600 мм, подходящие к экранам проекторов Mitutoyo. Предусмотрен большой диапазон шкал и профилей, что позволяет быстро и легко измерить деталь. Могут быть измерены, как длина, высота, параллельность, угол, радиус, конус, положение отверстия, диаметр, так и любые стандартные резьбы и профили зубьев.
- Все диаграммы сделаны из особого пластика без искажений и снабжены защитным покрытием.

Эвольвентные зубья шестерни

№	Диаметр, мм [мм]
201385	250
201391	300
201397	340
512626	500
511848	600

Метрические резьбы по ISO

№	Диаметр, мм [мм]
201384	250
201390	300
201396	340
512625	500
511847	600

Транспортная диаграмма

Угол : Деления с интервалами 1° и $30'$ на диаметре $178\text{мм}/7''$, интервалы $381\text{мм}/15'$ на диаметре $279\text{мм}/11''$.

Свойства : Специальная шкала разработана для проверки углов с исключительной точностью. Подходит для использования при любом увеличении.

№	Диаметр, мм [мм]
201381	250
201387	300
201393	340
512622	500
511844	600

Радиусная диаграмма

Свойства : Специализированный шаблон для измерения радиусов, диаметров и концентричности с исключительной четкостью.

№	Диаметр, мм [мм]
201382	250
201388	300
201394	340
512623	500
511845	600

Дополнительные технические характеристики

Деления сетки	10X : 0,1 мм
	20X : 0,05 мм
	50X : 0,02 мм
	100X : 0,01 мм



Эвольвентные зубья шестерни



Метрическая резьба стандарта ISO



Транспортная диаграмма



Радиусная диаграмма

Аксессуары для измерительных проекторов

Группа 2 - Облегчает изучение деталей при помощи проектора

Опциональные аксессуары

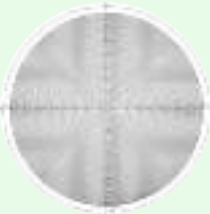
№	Описание
12AAM027	Накладываемые диаграммы (12 листов) (№№ 512066-512077)



12AAM587



12AAM588



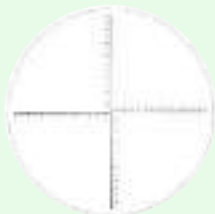
12AAM589



12AAM590



12AAM591



12AAM592



12AAM593



12AAM594



12AAM595



12AAM596



12AAM597



12AAM598

Метрические

Описание	№
Горизонтальный дисплей	12AAM590
Концентрические окружности, шаг 1 мм	12AAM589
Концентрические окружности с шагом 0,05" с радиальным индексом приращения 1°	12AAM596
Координатная сетка (10 x 10 мм)	12AAM591
Координатная сетка (шаг 1 мм)	12AAM593
Метрическая резьба 0,075 - 0,225 мм, 100X, зубья эвольвентного ЗК с углом зацепления : 20° MOD 0,2-1, 14,5° MOD 0,2-1	12AAM598
Метрическая резьба 0,2-2 мм, унифицированная резьба 28-12 TPI 20X, резьба Витворта 20-10 TPI 20X	12AAM597
Перекрестные линии с шагом 0,5 мм	12AAM592
Радиальный индекс приращения (верх), концентрические окружности с шагом 1 мм (низ)	12AAM587
Радиальный индекс приращения (верх), концентрические окружности с шагом 1 мм (низ)	12AAM588
Радиальный индекс приращения 1°	12AAM594
Шаг горизонтальной линии 1 мм	12AAM595

Аксессуары для измерительных проекторов

Крепление деталей

Для измерительных профильных проекторов и микроскопов

Центра

№	Макс. высота детали [мм]	Масса, [кг]
172-142	120	3,3

Платформы для центров (увеличение высоты)

№	Макс. высота детали [мм]	Масса, [кг]
172-143	240	3,3

Держатель с зажимом

№	Макс. высота детали [мм]	Масса, [кг]
176-107	35	0,42

Поворотные столы

№	Эффектив. диам. стекла, мм	Угловое разрешение, °	Микроподача	Масса, [кг]
176-106	66	6		1,7
172-198	96	1	Доступен	2,4
172-196	100	1		2,5
176-305	182		Доступен	5,5
176-306	238		Доступен	6,5

Поворотные тиски

№	Круговой диапазон	Ширина губок, мм [мм]	Угловые градуировки, °	Макс. высота детали [мм]	Масса, [кг]
172-144	360°	40	5	60	2,8

Поворотная центральная опора

№	Макс. диаметр детали, мм	Диапазон поворота	Макс. длина детали, мм	Масса, [кг]
176-105	70 (45) при наклоне на 10°	±10°	140	2,4
172-197	80 (65) при наклоне на 10°	±10°	140	2,5

Призма с держателем

№	Макс. диаметр детали, мм	Ширина блока, мм [мм]	Масса, [кг]
172-378	25	41	0,8
172-234	50 мм	60	1,24

Вертикальный держатель

№	Масса, [кг]
172-132	1,3



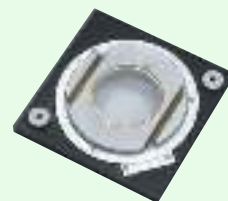
172-142



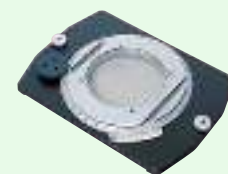
172-143



176-107



176-106



172-198



172-144



172-197



172-234 - 172-378

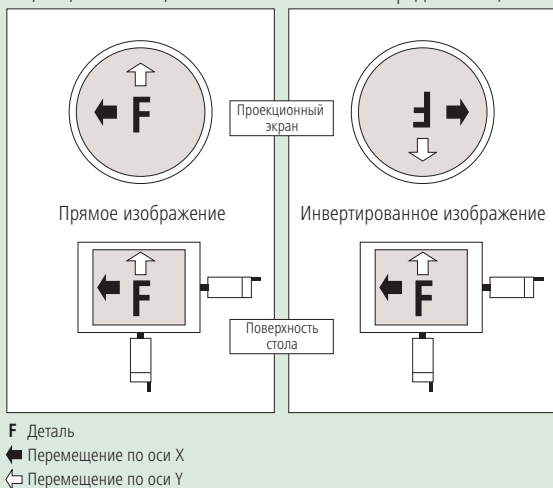


172-132

Краткое руководство по высокоточным измерительным приборам

■ Нормальное и инвертированное изображение

Изображение объекта, проецируемое на экран, прямое, если оно расположено тем же образом, что и объект на платформе. Если изображение перевернуто сверху вниз или слева направо и в направлении движения относительно объекта на платформе (как показано на рисунке ниже), оно является инвертированным (также известным как перевернутое изображение, что, возможно, является более точным определением).



■ Точность увеличения

Точность увеличения проектора при использовании определенной линзы устанавливается путем проецирования изображения базового объекта и сравнением размера изображения на экране с ожидаемым размером (рассчитывается исходя из увеличительной способности линзы, как отмечено) для воспроизведения увеличенного объекта с процентной точностью, как показано ниже. Базовый объект чаще всего выполнен в виде небольшой размеченной стеклянной шкалы, часто называемой «настольным микрометром» или «эталонной шкалой», и его проецируемое изображение измеряется с помощью более широкой стеклянной шкалы, известной как «отсчетная шкала».

(Обратите внимание, что «точность увеличения» и «точность измерения» - это разные понятия).

$$\Delta M(\%) = \frac{L - \ell M}{\ell M} \times 100$$

$\Delta M(\%)$: Точность увеличения, выраженная в виде процентного соотношения с номинальной увеличительной способностью линзы
 L : Длина проецируемого изображения эталонного объекта, измеряемого на экране
 ℓ : Длина эталонного объекта
 M : Увеличительная способность проекционной линзы

■ Тип подсветки

- **Контурная подсветка:** Тип подсветки для освещения детали с помощью преломления света, используется, в основном, для измерения увеличенного контура детали.
- **Коаксиальная подсветка поверхности:** тип подсветки, при котором деталь освещается пучком света, соосным с линзой для наблюдения/измерения поверхности. (Требуется полупрозрачное зеркало или проекционная линза со встроенным полупрозрачным зеркалом).
- **Наклонная подсветка поверхности:** тип подсветки детали под наклоном к поверхности. Этот метод позволяет получить изображение повышенного контраста с четким отображением в трехмерном пространстве. Однако обратите внимание, что существует вероятность ошибки при измерении размеров с помощью такого метода подсветки. (Необходимо наклонное зеркало. Модели серии PJ-N30 поставляются с наклонным зеркалом.)

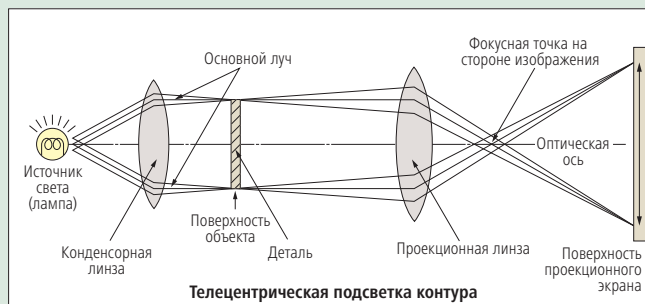


Профильные проекторы

■ Телецентрическая оптическая система

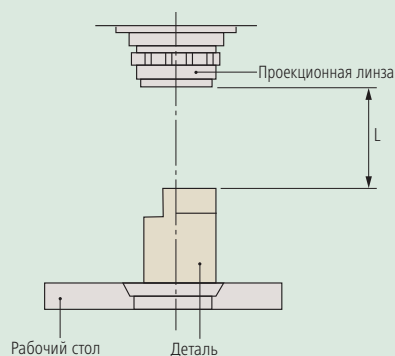
Оптическая система, основанная на принципе выравнивания основного луча параллельно оптической оси путем установки диафрагмы объектива на фокусную точку со стороны изображения. Его функциональной особенностью является то, что изображение не будет изменяться в размере, несмотря на то, что оно становится нечетким при смещении объекта вдоль оптической оси.

Для измерительных проекторов и измерительных микроскопов, идентичный эффект наблюдается при помещении лампы накаливания в фокусную точку конденсаторной линзы вместо диафрагмы объектива, так, чтобы объект освещался параллельными лучами. (См. рисунок ниже.)



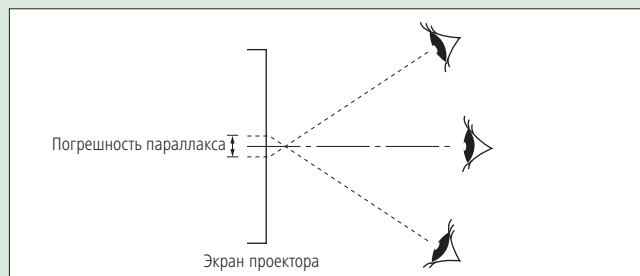
■ Рабочее расстояние

Это рабочее расстояние от кромки линзы до поверхности детали в фокусе. Оно обозначается L на диаграмме ниже.



■ Погрешность параллакса

Это смещение объекта относительно неподвижного фона, вызванное изменением положения наблюдателя и предельного расстояния между объектом и фоновой плоскостью.



■ Диаметр обзора

Максимальный диаметр рабочей детали, проецируемой при помощи определенной линзы.

$$\text{Диаметр обзора (мм)} = \frac{\text{Диаметр экрана профильного проектора}}{\text{Увеличение используемой проекционной линзы}}$$

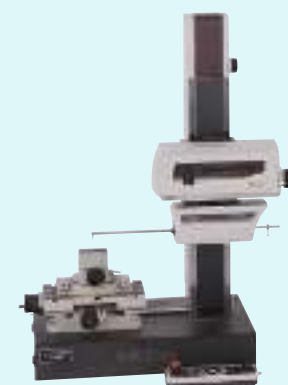
Например: Если используется 5-кратная увеличительная линза в проекторе с экраном $\varnothing 500$ мм:

$$\text{Диаметр обзора будет равен } \frac{500 \text{ мм}}{5} = 100 \text{ мм}$$

Приборы для измерения шероховатости поверхности
Профилометры - "Surftest"
Страница 503



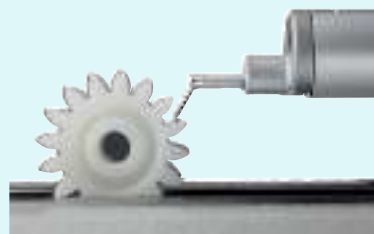
Приборы для измерения контура
Контурографы - "Contracer"
Страница 520



Приборы для измерения шероховатости и контура
Профилометр-контурографы - "Formtracer"
Страница 526



Принадлежности для "Surftest", "Contracer" и
"Formtracer"
Страница 534



Приборы для измерения формы
Кругломеры - "Roundtest"
Страница 545



Surftest SJ-210

Серия 178 - Портативные профилометры

Это портативный измерительный прибор, который позволяет Вам легко и точно измерить шероховатость поверхности. Профилометр Surftest SJ-210 обладает следующими преимуществами:

- Опорная система измерения с интуитивно понятным управлением.
- Не зависит от наличия электросети на месте измерений.
- Цветной ЖК-дисплей **6 см** [2,4"] с подсветкой обеспечивает превосходную визуализацию.
- Соответствие международным стандартам, например, EN ISO, VDA, ANSI, JIS, а также возможны пользовательские настройки.
- Различные типы приводов обеспечивают более широкую область применения.
- Отображаются результаты расчетов, оценка профилей, кривая распределения амплитуд и относительная опорная кривая профиля.
- Поддержка 16 языков.
- Управление кнопками на панели и под сдвижной крышкой.



SJ-210

Метрические

№	Измерительное усилие [мН]	Угол измерительного наконечника	Радиус измерительного наконечника [мкм]	Описание
178-560-01D	0,75	60°	2	Модель SJ-210
178-562-01D	0,75	60°	2	Модель SJ-210R
178-564-01D	0,75	60°	2	Модель SJ-210S



Стандартный



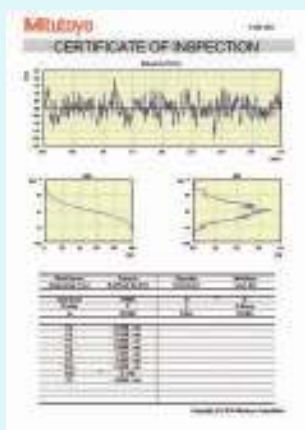
R-тип



S-тип

Спецификация

Приводной блок	
Диапазон измерения	16 мм 4,8 мм [S-тип]
Ход траверсы	17,5 мм 5,6 мм [S-тип]
Скорость измерения	0,25 мм/с ; 0,5 мм/с; 0,75 мм/с
Датчик	
Метод измерения	Дифференциальная индуктивность
На всём диапазоне	360 мкм
Щуп	Алмазный наконечник
Радиус опоры	40 мм
Индикация	
Профили	Профиль шероховатости (R), R-Motif, DF-Профиль и другие
Стандарты шероховатости	EN ISO, VDA, JIS, ANSI и пользовательские настройки
Цифровой фильтр	Фильтр Гаусса, 2CR75, PC75
Базовая длина	λs : 0,08 мм; 0,25 мм; 0,8 мм; 2,5 мм λs : 2,5 мкм; 8 мкм
Допуск	Цветная индикация верхнего/нижнего допусков
Интерфейс	USB, Digimatic, RS-232C, Педальный переключатель
Источник питания	Блок питания или аккумуляторная батарея



Программное обеспечение
USB COMMUNICATION TOOL
бесплатно для загрузки на www.mitutoyo.ru
(см. раздел "USB Communication Tool")



См. брошюру Surftest SJ-210

Surftest SJ-210

Серия 178 - Портативные профилометры

SJ-210R – это портативный прибор для измерения шероховатости с ситемой безопасного проведения измерений.

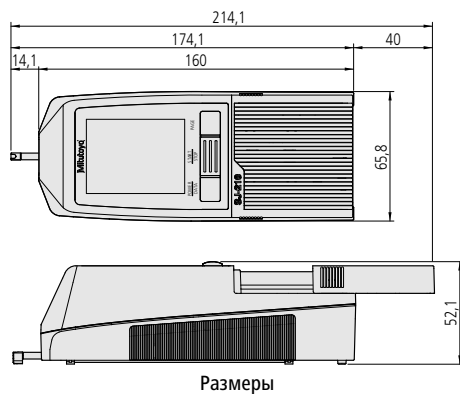
- Перед началом измерения датчик не находится в контакте с поверхностью детали (безопасное положение). В начале измерения датчик опускается на поверхность детали, а затем привод перемещается в направлении оси X. Во время возвратного движения датчик поднимается вверх до достижения исходной позиции. Применяется для избежания повреждения щупа в задачах, когда измеряемая поверхность не видна.

SJ-210S (подробную информацию можете увидеть далее в этой главе)

- Поперечная система привода модели SJ-210S позволяет измерять скрытые поверхности в поперечном направлении, например, шейки коленчатого вала, фланцы или глубокие канавки.



SJ-210



178-029 (на фото с SJ-210)

Дополнительные технические характеристики

Другие принадлежности	Перечень прочих дополнительных и стандартных принадлежностей приводится далее в этом разделе
-----------------------	----------------------------------------------------------------------------------------------

Оptionальные аксессуары

№	Описание
178-029	Гранитный стенд (для SJ-210/310 необходим адаптер 12AAA221)
178-033	Крепежное приспособление для измерения цилиндрических деталей
178-034	Универсальное крепежное приспособление
178-035	Крепежное приспособление для измерения внутренних диаметров
12AAA221	Адаптер для магнитного штатива
178-230-2	Стандартный приводной блок 17,5 мм
178-235	Приводной блок R-типа 17,5 мм
178-233-2	Приводной блок S-типа 5,6 мм
936937	Кабель Digimatic (1м)
965014	Кабель Digimatic (2м)
02AZD790D	Соединительный кабель U-Wave
06ADV380D	Кабель прямого вывода USB (2 м)
12BAA303	Соединительный кабель (привод/основной блок) для удлинения 1м



Защитная крышка клавиатуры открыта



Вид сзади

Surftest SJ-310

Серия 178 - Прибор для измерения шероховатости поверхности

Это портативный измерительный прибор, который позволяет Вам легко и точно измерить шероховатость поверхности.

Профилометр Surftest SJ-310 обладает следующими преимуществами:

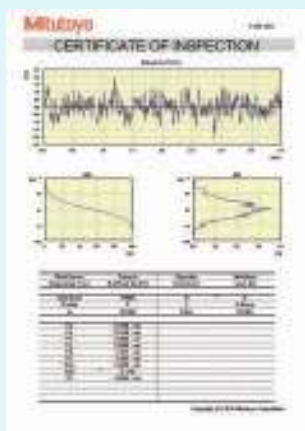
- Опорная система измерения, сенсорный экран и встроенный принтер.
- Работа от батареи обеспечивает гибкость использования прибора в цеховых условиях.
- Простое и интуитивно понятное меню навигации.
- Большой **14,5см** [5,7"] цветной ЖК-дисплей обеспечивает отличную визуализацию.
- Совместим со многими промышленными стандартами, такими как DIN EN ISO, VDA, ANSI, JIS, а также допускает установку пользовательских настроек.
- SJ-310 позволяет сохранить до 10 различных условий измерений, а с опциональной SD-картой - до 500.
- Статистический анализ и цветовая оценка допусков.
- 2 различных условия оценки для одного измерения.
- Возможность защиты доступа к каждой функции паролем.
- Меню на 16 языках.

Спецификация

Приводной блок	
Диапазон измерения	16 мм 4,8 мм [S-тип]
Ход траверсы	17,5 мм 5,6 мм [S-тип]
Скорость измерения	0,25 мм/с; 0,5 мм/с; 0,75 мм/с
Датчик	
Метод измерения	Дифференциальная индуктивность
Диапазон измерений	360 мкм
Щуп	Алмазный наконечник
Радиус опоры	40 мм
Индикация	
Профили	Профиль шероховатости (R), R-Motif, DF-Профиль и другие
Стандарты шероховатости	EN ISO, VDA, JIS, ANSI и пользовательские настройки
Цифровой фильтр	Фильтр Гаусса, 2CR75, PC75
Базовая длина	λс : 0,08 мм; 0,25 мм; 0,8 мм; 2,5 мм; 8 мм λs : 2,5 мкм; 8 мкм
Принтер	Печать на термобумаге
Допуск	Цветная индикация верхнего и нижнего допусков
Интерфейс	USB, Digimatic, RS-232C, педальный переключатель
Источник питания	Блок питания или аккумулятор



SJ-310



Программное обеспечение
USB COMMUNICATION TOOL

бесплатно для загрузки на www.mitutoyo.ru
(см. раздел "USB Communication Tool")



См. брошюру Surftest SJ-310

Метрические

№	Измерительное усилие [мН]	Угол измерительного наконечника	Радиус измерительного наконечника [мкм]	Описание
178-570-01D	0,75	60°	2	Модель SJ-310
178-572-01D	0,75	60°	2	Модель SJ-310R
178-574-01D	0,75	60°	2	Модель SJ-310S



Стандарт



R-тип



S-тип

Surftest SJ-210 и SJ-301 - S-тип

Серия 178 - Портативные профилометры с блоком привода "S"

Это приводной блок S-типа для профилометров Surftest SJ-210 и SJ-310, который позволяет проводить измерения в поперечном направлении. Он обладает следующими преимуществами:

- Совместим с обычными приводами Surftest SJ-210 и SJ-310.
- Простое подключение к блоку индикации.
- Типичное применение привода S-типа - это измерение шероховатости на шейке под подшипник коленчатого вала, как показано на фотографии ниже. При запуске приводом S-типа производится трассирование поверхности перпендикулярно своей оси с замером шероховатости шейки вдоль оси вала. Поперечное трассирование упрощает измерение шероховатости поверхности даже в очень ограниченных условиях. Измерение в таких условиях традиционными приводами с продольным трассированием очень проблематично.



Комплект приводного блока S-типа : [вкл. 178-233-2 - 12AAE644 - 12AAE643]

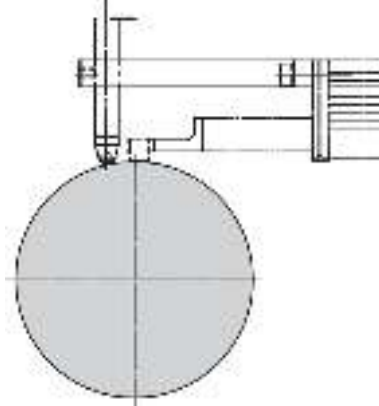
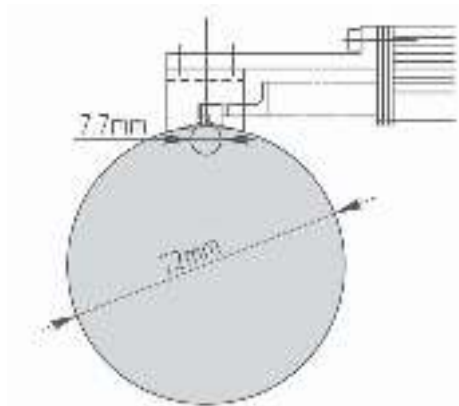
№	Ход траверсы [мм]	Измерительное усилие [мН]	Угол измерительного наконечника	Радиус измерительного наконечника [мкм]
178-234-2	5,6 мм	0,75	60°	2



12AAE644
V-образный адаптер



12AAE643
Точечный адаптер

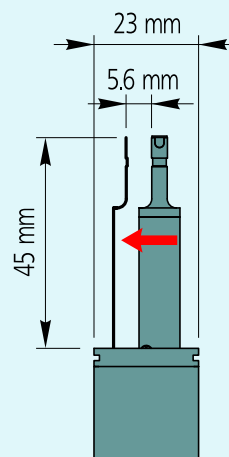


Спецификация

Ход траверсы	5,6 мм
Скорость измерения	0,25 мм/с; 0,5 мм/с; 0,75 мм/с

Оptionальные аксессуары

№	Описание
178-029	Гранитный стенд (для SJ-210/310 необходим адаптер 12AAA221)
12AAA221	Адаптер для магнитного штатива
178-230-2	Стандартный приводной блок 17,5 мм
178-235	Приводной блок R-типа 17,5 мм
178-233-2	Приводной блок S-типа 5,6 мм



Линейное перемещение S-типа

Принадлежности для SJ-210 и SJ-310

Серия 178 - Стандартные и дополнительные принадлежности для Surftest SJ-210 / SJ-310

Модель №	Описание	Surftest SJ-210		Surftest SJ-210R		Surftest SJ-210S		Surftest SJ-310		Surftest SJ-310R		Surftest SJ-310S	
		Станд.	Опц.	Станд.	Дополнит.	Станд.	Опц.	Станд.	Опц.	Станд.	Опц.	Станд.	Опц.
12AAA210	Удлинитель длиной 50 мм		■		■				■		■		
12AAA216	Приспособление для регулировки по высоте		■		■			■					
12AAA217	Насадка (плоская)		■		■			■		■			
12AAA218	Насадка (цилиндрическая)		■		■			■		■			
12AAA219	Адаптер для крепления в вертикальном положении		■		■				■		■		
12AAA221	Адаптер для магнитного штатива		■		■		■		■		■		■
12AAA222	Адаптер-держатель к штангенрейсмасу		■		■		■		■		■		■
12AAA882D	Соединительный кабель RS-232C								■		■		■
12AAD510	USB-кабель для SJ-310 / SJ-410								■		■		■
12AAE643	Точечный контактный адаптер					■						■	
12AAE644	V-образный адаптер					■						■	
12AAJ088	Педальный переключатель		■		■		■		■		■		■
12AAL066	Защитная пленка для дисплея (5 шт.)		■		■		■						
12AAL067	Кабель RS-232C для принтера		■		■		■						
12AAL068D	USB-кабель для SJ-210		■		■		■						
12AAL069	Карта памяти		■		■		■		■		■		■
12AAN040	Защитная пленка								■		■		■
12AAN046	Батарея							■		■		■	
12BAA303	Соединительный кабель (привод/основной блок) для удлинения 1 м	■		■		■			■		■		■
12BAG834	Стилуc								■		■		■
12BAK700	Подставка для калибровки	■		■		■			■		■		■
12BAK728	Блок питания 9В	■		■		■							
12BAL402	Защита сенсорной панели								■		■		■
357651	Блок питания 12В								■		■		■
178-029	Гранитный стенд		■		■		■		■		■		■
178-230-2	Стандартный приводной блок 17,5 мм	■			■		■		■		■		■
178-233-2	Приводной блок S-типа 5,6 мм		■		■	■			■		■		■
178-235	Приводной блок R-типа 17,5 мм		■	■			■		■		■		■
178-296	Стандартный датчик 2 мкм; 0,75 мН	■		■					■		■		
178-383	Датчик для малых отверстий Ø4,5 мм; 2 мкм; 0,75 мН		■		■				■		■		
178-384	Датчик для малых отверстий Ø2,8мм; 2 мкм; 0,75 мН		■		■				■		■		
178-385	Датчик для глубоких канавок 2 мкм; 0,75 мН		■		■				■		■		
178-386	Датчик для S-привода 5 мкм; 4 мН		■		■	■			■		■		■
178-387	Датчик для S-привода 2 мкм; 0,75 мН		■		■	■			■		■		■
178-388	Датчик для поверхности зубьев шестерен 2 мкм; 0,75 мН		■		■				■		■		
178-390	Датчик 5 мкм; 4 мН		■		■				■		■		
178-391	Датчик для мягких материалов 10 мкм; 4 мН		■		■				■		■		
178-392	Датчик для малых отверстий Ø4,5 мм; 5 мкм; 4 мН		■		■				■		■		
178-393	Датчик для малых отверстий Ø2,8 мм; 5 мкм; 4 мН		■		■				■		■		
178-394	Датчик для глубоких канавок 5 мкм; 4 мН		■		■				■		■		
178-398	Датчик для поверхности зубьев шестерен 5 мкм; 4 мН; 90°		■		■				■		■		
178-421DDS	Принтер для SJ-210		■		■		■						
178-601	Мера шероховатости Ra 3 мкм	■		■			■	■		■		■	
178-604	Мера шероховатости Ra 0,4 мкм /3 мкм		■		■		■		■		■		■
178-605	Мера шероховатости Ra 1 мкм		■		■	■			■		■		■
270732	Бумага для принтера (5 рулонов)		■		■		■	■		■		■	

Surftest SJ-410

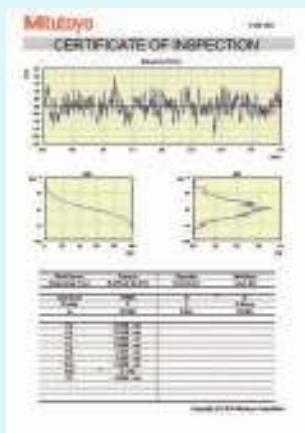
Серия 178 - Портативные профилометры

Это портативный измерительный прибор, который позволяет Вам легко и точно измерить шероховатость поверхности. Профилометр Surftest SJ-410 обладает следующими преимуществами:

- Безопорная система с сенсорной панелью управления и встроенным принтером.
- Работа от батареи для использования в производственных условиях.
- Большой **14,5см** [5,7"] цветной ЖК-экран обеспечивает отличную визуализацию.
- Безопорный датчик для измерения первичного профиля (P), профиля шероховатости (R), волнистости (W) и многого другого.
- Компенсация при измерении криволинейных, радиусных и наклонных поверхностей.
- Соответствует многим стандартам: EN ISO, VDA, ANSI, JIS, а также возможны пользовательские настройки.
- Сохранение 10 различных условий измерений в памяти SJ-410, до 500 - с дополнительной SD-картой памяти.
- Статистические функции и настройка цветной индикации допусков.
- Оценка по двум условиям в рамках одного измерения.
- Возможность установления пароля на каждую функцию в отдельности.
- Поддержка 16 языков.
- Опционально доступны устройства автоматической подачи по оси Z, плавной подачи по оси X и регулировки наклона.

Спецификация

Приводной блок	
Ход траверсы	SJ-411: 25 мм SJ-412: 50 мм
Скорость измерения	0,05мм/с; 0,1мм/с; 0,2мм/с; 0,5мм/с; 1мм/с
Датчик	
Метод измерения	Безопорный дифференциально-индуктивный метод измерения
Диапазон измерений	800 мкм, 80 мкм, 8 мкм (до 2,4 мм с доп. шупом)
Позиционирование	±1,5° (наклон), 10 мм (вверх/вниз)
Индикация	
Профили	Первичный профиль (P), шероховатость (R), волнистость (W), MOTIF (R, W) и другие
Стандарты	EN ISO, VDA, JIS, ANSI и пользовательские настройки
Графики анализа	ВАС, АРС
Цифровой фильтр	Гаусс, 2CR75, PC75
Базовая длина	λс : 0,08 мм; 0,25 мм; 0,8 мм; 2,5 мм, 8 мм λs : 2,5 мкм; 8 мкм; 25 мкм
Принтер	Термический принтер
Допуск	Цветной верхний/нижний допуск
Интерфейс	USB, Digimatic, RS-232C, педальный переключатель
Источник питания	Блок питания или аккумуляторная батарея



Программное обеспечение
USB COMMUNICATION TOOL
бесплатно для загрузки на www.mitutoyo.ru
(см. раздел "USB Communication Tool")



См. брошюру Surftest SJ-410



SJ-410

Surftest SJ-411

Ход траверсы : 25 мм

Прямолинейность перемещения : 0,3 мкм/25 мм

№	Измерительное усилие [мН]	Угол измерительного наконечника	Радиус измерительного наконечника [мкм]
178-580-01D	0,75	60°	2
178-580-02D	4	90°	5

Surftest SJ-412

Ход траверсы : 50 мм

Прямолинейность перемещения : 0,5 мкм / 50 мм

№	Измерительное усилие [мН]	Угол измерительного наконечника	Радиус измерительного наконечника [мкм]
178-582-01D	0,75	60°	2
178-582-02D	4	90°	5

Surftest SJ-410

Серия 178 - Портативные профилометры



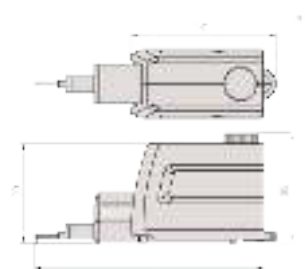
Измерение глубоких канавок



Измерение в перевернутом положении



Измерение радиусной поверхности



SJ-411: 207,5 мм / SJ-412: 234 мм
Приводной блок



Опционально:

- Устройство автоматической подачи по оси Z 178-010
- Устройство плавной подачи по оси X 178-020
- Устройство регулировки наклона 178-030



Комплектация



178-039
(на фото с SJ-411)

Дополнительные технические характеристики

Дополнительные принадлежности	Другие дополнительные и стандартные принадлежности перечислены далее в различных разделах принадлежностей и щупов.
-------------------------------	--------------------------------------------------------------------------------------------------------------------

Опциональные аксессуары

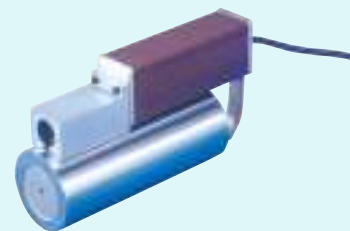
№	Описание
178-396-2	Датчик 0,75 мН
178-397-2	Датчик 4 мН
178-047	Трёхосевой регулировочный столик
178-048	Нивелировочный столик D.A.T.
178-042-1	Цифровой нивелировочный столик XY 25x25 мм
178-043-1	Нивелировочный столик XY 25x25мм
178-605	Мера шероховатости Ra = 1 мкм
178-610	Ступенчатый калибр (1, 2, 5, 10) мкм
178-611	Ступенчатая мера шероховатости (2, 10) мкм
178-019	Прецизионные тиски
12AAB358	Адаптер для цилиндрических деталей Ø15-60 мм
936937	Кабель Digimatic (1м)
965014	Кабель Digimatic (2м)
02AZD790D	Соединительный кабель U-Wave
12AAD510	USB-кабель для SJ-310 / SJ-410
12AAL069	Карта памяти
12AAG202	Удлинитель 50 мм
12AAG203	Удлинитель 100 мм
Стенды	
178-039	Гранитный стенд

Расходуемые аксессуары

№	Описание
12AAB355	Наконечник
12BAG834	Стирус
12BAL402	Защита сенсорной панели
12AAN046	Батарея
270732	Бумага для принтера (5 рулонов)



178-048
Нивелировочный стол D.A.T.



12AAB358
Адаптер для цилиндрических деталей

Surftest SJ-500

Серия 178 - Профилометры

Это портативный измерительный прибор, который позволяет Вам легко и точно измерить шероховатость поверхности. Профилометр Surftest SJ-500 обладает следующими преимуществами:

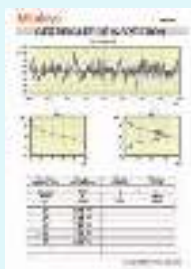
- Безопорная система для измерения первичного профиля (P), профиля шероховатости (R), профиля волнистости (W) и др.
- Простой в использовании блок управления для высокоточного измерения шероховатости.
- Большой **19 см [7,5"]** цветной TFT сенсорный ЖК-дисплей.
- Простое для понимания и использования меню управления.
- Соответствует стандартам DIN EN ISO, VDA, ANSI, JIS, а также возможны пользовательские настройки.
- Встроенный джойстик на панели управления обеспечивает быстрое и лёгкое позиционирование. Ручной регулировочный винт позволяет точно позиционировать небольшой щуп для измерения поверхности малых отверстий.
- Датчик позволяет выполнить поворот щупа на 90°. Идеально подходит для измерения в труднодоступных местах, например, на шейках коленчатых валов.
- Прибор можно использовать как отдельно, так и со стандом.

Спецификация

Приводной блок	
Ход траверсы	50 мм
Скорость измерения	0,02 - 5мм/с
Скорость привода	0 - 20 мм/с или джойстиком
Прямолинейность траверсы	0,2мкм / 50мм
Датчик	
Метод измерения	Безопорная дифференциально индуктивная система измерения
Диапазон измерений	800 мкм; 80 мкм; 8 мкм (до 2,4мм с доп. щупом)
Позиционирование	±1,5° (наклон), 30 мм (вверх/вниз)
Блок индикации	
Профили	Первичный профиль (P), шероховатость (R), волнистость (W), MOTIF (R, W) и другие
Стандарты	EN ISO, VDA, JIS, ANSI и пользовательские настройки
Графики анализа	BAC, ADC
Цифровой фильтр	Гаусс, 2CR75, PC75, RobustSpline
Базовая длина	λс : 0,025мм; 0,08мм; 0,25мм; 0,8мм; 2,5мм; 8мм; 25мм λс : 0,25мкм; 0,8мкм; 2,5мкм; 8мкм; 25мкм; 80мкм; 250мкм; без λf : 0,08мм; 0,25мм; 0,8мм; 2,5мм; 8мм; 25мм; без
Принтер	Термический принтер

Опциональные аксессуары

№	Описание
178-396-2	Датчик 0,75 мН
178-397-2	Датчик 4 мН
178-085	Гранитный стенд 600x450x710мм
178-089	Гранитный стенд 400x250x578мм
178-047	Трёхосевой регулировочный столик
178-048	Нивелировочный столик D.A.T.
178-042-1	Цифровой нивелировочный столик XY 25x25 мм
178-043-1	Нивелировочный столик XY 25x25мм
12AAG202	Удлинитель 50 мм
12AAG203	Удлинитель 100 мм



Программное обеспечение USB COMMUNICATION TOOL бесплатно для загрузки на www.mitutoyo.ru (см. раздел "USB Communication Tool")



См. брошюру "Измерение поверхности"



SJ-500

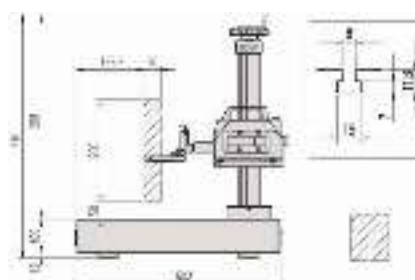
№	Измерительное усилие [мН]	Угол измерительного наконечника	Радиус измерительного наконечника [мкм]
178-532-01D	0,75	60°	2
178-532-02D	4	90°	5



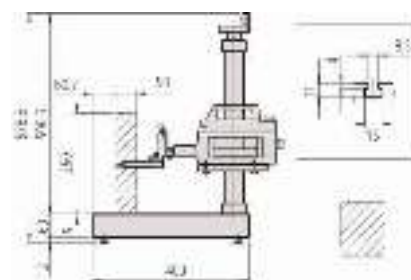
SJ-500 со стандом с ручной колонной (опция)



Предварительный просмотр



178-085
600x450x710 мм



178-089
400x250x578 мм

Surftest SV-2100

Серия 178 - Профилометры

Это стационарный измерительный прибор, который позволяет Вам легко и точно измерить шероховатость поверхности. Профилометр Surftest SV-2100 обладает следующими преимуществами:

- Стационарный прибор на гранитной плите с ручной или моторизованной колонной.
- Большой **19см** [7,5"] цветной ЖК-экран обеспечивает отличную визуализацию.
- Удобный в использовании блок управления для высокоточных измерений шероховатости.
- Соответствует многим стандартам: EN ISO, VDA, ANSI, JIS, а также возможны пользовательские настройки.
- Разработан для использования в цеховых условиях.



SV-2100S4



SV-2100M4

Модель SV-2100H4

Вертикальное перемещение : 550 мм моторизованная колонна
Размер гранитного основания (ДхШ) : 600 x 450 мм

№	Измерительное усилие [мН]	Угол измерительного наконечника	Радиус измерительного наконечника [мкм]
178-682-01D	0,75	60°	2
178-682-02D	4	90°	5

Модель SV-2100M4

Вертикальное перемещение: 350 мм ручная колонна
Размер гранитного основания (ДхШ) : 600 x 450 мм

№	Измерительное усилие [мН]	Угол измерительного наконечника	Радиус измерительного наконечника [мкм]
178-636-01D	0,75	60°	2
178-636-02D	4	90°	5

Модель SV-2100S4

Вертикальное перемещение : 350 мм моторизованная колонна
Размер гранитного основания (ДхШ) : 600 x 450 мм

№	Измерительное усилие [мН]	Угол измерительного наконечника	Радиус измерительного наконечника [мкм]
178-680-01D	0,75	60°	2
178-680-02D	4	90°	5

Модель SV-2100W4

Вертикальное перемещение : 550 мм моторизованная колонна
Размер гранитного основания (ДхШ) : 1000 x 450 мм

№	Измерительное усилие [мН]	Угол измерительного наконечника	Радиус измерительного наконечника [мкм]
178-684-01D	0,75	60°	2
178-684-02D	4	90°	5

Спецификация

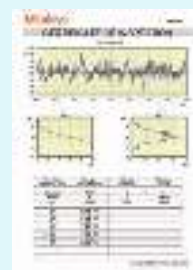
Приводной блок	
Ход траверсы	100 мм
Скорость измерения	0,02 - 5мм/с
Скорость привода	X = 0-40 мм/с, Z2 = 0-20 мм/с или джойстиком
Прямолинейность траверсы	0,15мкм / 100мм
Датчик	
Метод измерения	Безопорная дифференциально-индуктивная система
Диапазон измерений	800 мкм; 80 мкм; 8 мкм (до 2,4 мм с доп. щупом)
Блок индикации	
Профили	Первичный профиль (P), шероховатость (R), волнистость (W), MOTIF (P, R, W) и другие
Стандарты	EN ISO, VDA, JIS, ANSI и пользовательские настройки
Графики анализа	ВАС, АСВ
Цифровой фильтр	Гаусс, 2СR75, PC75, RobustSpline
Базовая длина	λс : 0,025мм; 0,08мм; 0,25мм; 0,8мм; 2,5мм; 8мм; 25мм; 80мм λs : 0,25мкм; 0,8мкм; 2,5мкм; 8мкм; 25мкм; 80мкм; 250мкм; без λf : 0,08мм; 0,25мм; 0,8мм; 2,5мм; 8мм; 25мм; 80мм; без
Принтер	Термический принтер

Оptionальные аксессуары

№	Описание
12AAG202	Удлинитель 50 мм
12AAG203	Удлинитель 100 мм
218-001	Регулировочный столик Диапазон XY: 100x50 мм
218-003	Поворотные тиски (усиленные)



Предварительный просмотр



Программное обеспечение USB COMMUNICATION TOOL

бесплатно для загрузки на www.mitutoyo.ru
(см. раздел "USB Communication Tool")



См. брошюру "Измерение поверхности"

Surftest SJ-500P - SV-2100P

Серия 178 - Профилометры с программным обеспечением FORMTRACEPAK

Эти профилометры работают под управлением программного обеспечения FORMTRACEPAK, которое обладает следующими преимуществами:

- Соответствие стандартам EN ISO, VDA, ANSI, JIS, а также возможны пользовательские настройки.
- Возможность измерения геометрии контура в рабочем диапазоне щупа.
- Полная поддержка управления измерительными системами, анализа и вывода результатов.
- Поддерживаются все преимущества моделей SJ-500 и SV-2100.

Профилометр Surftest SJ-500P



SJ-500P

№	Измерительное усилие [мН]	Угол измерительного наконечника	Радиус измерительного наконечника [мкм]
178-530-01D	0,75	60°	2
178-530-02D	4	90°	5

Спецификация

Приводной блок

Ход траверсы	50 мм
Скорость измерения	0,02 - 5мм/с
Скорость привода	0-20 мм/с
Прямолинейность траверсы	0,2мкм / 50мм

Датчик

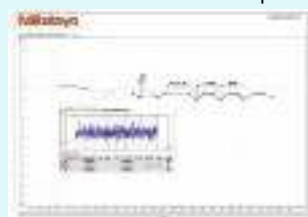
Метод измерения	Безопорная дифференциально индуктивная система измерения
Диапазон измерений	800мкм; 80мкм; 8мкм (до 2,4 мм с дополнительным щупом)
Позиционирование	±1,5° (наклон), 30 мм (вверх/вниз)

Программное обеспечение

FORMTRACEPAK



Условия измерений



Отчет Formtracepak

Спецификация

Приводной блок

Ход траверсы	100 мм
Скорость измерения	0,02 - 5мм/с
Скорость привода	X = 0-40 мм/с Z2 = 0-20 мм/с
Прямолинейность траверсы	0,15мкм / 100мм

Датчик

Метод измерения	Безопорная дифференциально индуктивная система измерения
Диапазон измерений	800 мкм; 80 мкм; 8 мкм (до 2,4 мм с дополнительным щупом)

Программное обеспечение

FORMTRACEPAK



См. брошюру "Измерение поверхности"

Профилометр Surftest SV-2100M4P



SV-2100P

№	Измерительное усилие [мН]	Угол измерительного наконечника	Радиус измерительного наконечника [мкм]
178-634-01D	0,75	60°	2
178-634-02D	4	90°	5

Surftest SV-3100

Серия 178 - Профилометры

Это стационарный профилометр с программным обеспечением FORMTRACEPAK, которое обеспечивает высокоточные измерения.

Профилометр Surftest SV-3100 обладает следующими преимуществами:

- Соответствует многим стандартам EN ISO, VDA, ANSI, JIS, а также возможны пользовательские настройки.
- Имеет возможность измерения геометрии контура в рабочем диапазоне щупа.
- Программирование и моторизованные оси дают Вам все преимущества машины с ЧПУ.
- Ось X использует превосходную стойкую к износу керамическую направляющую. Нет необходимости смазывать.
- Доступно огромное количество различных сменных щупов.
- Простой в управлении и многофункциональный пульт.



SV-3100

Диапазон измерения по оси X: 100 мм

Прямолинейность перемещения по оси X: $(0,05+1L/100)$ мкм, L = измеряемая длина (мм)

Модель	SV-3100S4	SV-3100S4.	SV-3100H4	SV-3100H4.	SV-3100W4	SV-3100W4.
№	178-471D-1	178-471D-2	178-472D-1	178-472D-2	178-473D-1	178-473D-2
Измерительное усилие [мН]	0,75	4	0,75	4	0,75	4
Угол измерительного наконечника	60°	90°	60°	90°	60°	90°
Радиус измерительного наконечника [мкм]	2	5	2	5	2	5
Вертикальное перемещение [мм]	300	300	500	500	500	500
Размер гранитного основания (Д x Ш) [мм]	600x450	600x450	600x450	600x450	1000x450	1000x450

Диапазон измерения по оси X: 200 мм

Прямолинейность траверсы по X: 0,5 мкм/200 мм

Модель	SV-3100S8	SV-3100S8.	SV-3100H8	SV-3100H8.	SV-3100W8	SV-3100W8.
№	178-476D-1	178-476D-2	178-477D-1	178-477D-2	178-478D-1	178-478D-2
Измерительное усилие [мН]	0,75	4	0,75	4	0,75	4
Угол измерительного наконечника	60°	90°	60°	90°	60°	90°
Радиус измерительного наконечника [мкм]	2	5	2	5	2	5
Вертикальное перемещение [мм]	300	300	500	500	500	500
Размер гранитного основания (Д x Ш) [мм]	600 x 450	600 x 450	600 x 450	600 x 450	1000 x 450	1000 x 450

Спецификация

Ход траверсы	100 мм / 200 мм
Диапазон измерений	800 мкм; 80 мкм; 8 мкм (до 2,4 мм с доп. щупом)
Скорость привода	X = 0 - 80 мм/с ZZ = 0 - 20 мм/с
Скорость измерения	0,02 - 5 мм/с
Диапазон наклона	±45°
Профили	Первичный профиль (P), профиль шероховатости (R), волнистость (W), MOTIF (P, R, W) и прочее
Стандарты	EN ISO, VDA, JIS, ANSI и пользовательские настройки

Программное обеспечение

FORMTRACEPAK

- Позволяет управлять всеми осями, дополнительным моторизованным столом (ось Y) и поворотным столом для эффективной автоматизации измерений.
- Оценка шероховатости может быть выполнена с использованием анализа разности уровней, угла, шага, площади и других характеристик.
- Протокол измерений можно создать с помощью редактируемого шаблона.



Моторизованный стол (ось Y) - 178-097



Моторизованный поворотный стол θ1 - 12AAD975



Моторизованный поворотный стол θ2 - 178-078



См. брошюру "Измерение поверхности"

Surftest SV-3100

Серия 178 - Профилометры

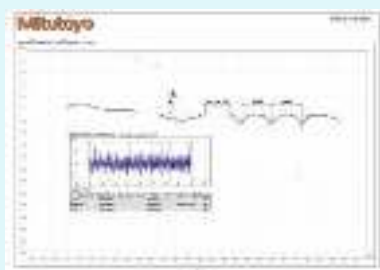
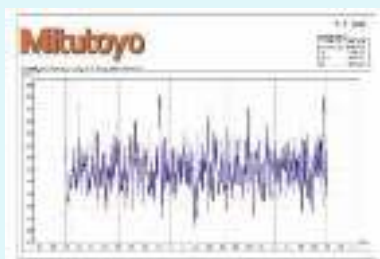
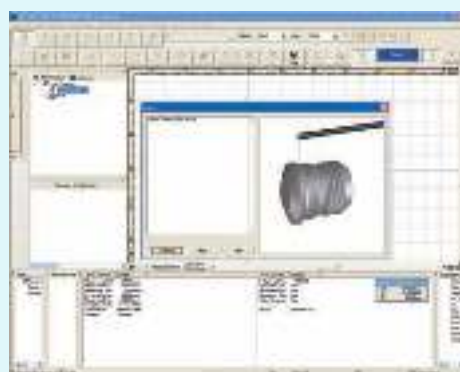
Размеры и дополнительные принадлежности

Дополнительные технические характеристики

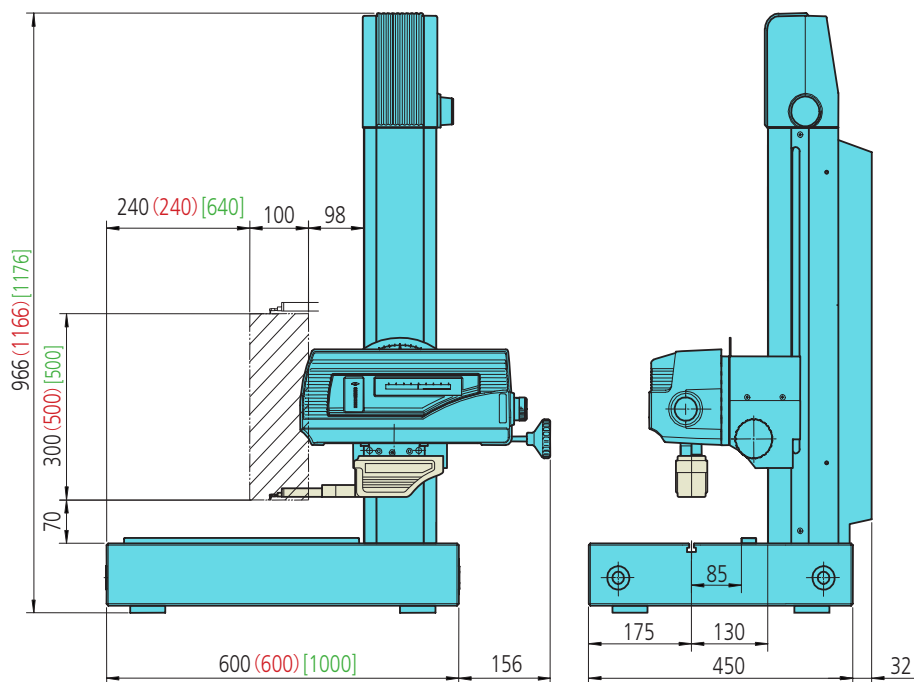
Дополнительные принадлежности	Другие дополнительные и стандартные принадлежности перечислены далее в различных разделах принадлежностей и щупов.
-------------------------------	--------------------------------------------------------------------------------------------------------------------

Опциональные аксессуары

№	Описание
178-097	Моторизованный стол (ось Y)
12AAD975	Моторизованный поворотный стол θ1
178-078	Моторизованный поворотный стол θ2
178-023	Виброизолятор для ручных машин
178-024	Стенд для виброизолятора
178-025	Динамический виброизолятор
218-001	Регулировочный столик Диапазон XY: 100x50 мм
218-003	Поворотные тиски (усиленные)
12AAG202	Удлинитель 50 мм
12AAG203	Удлинитель 100 мм
178-611	Ступенчатая мера шероховатости (2, 10) мкм
178-087	Автоматический нивелировочный столик для SV-, CV-, CS-3200

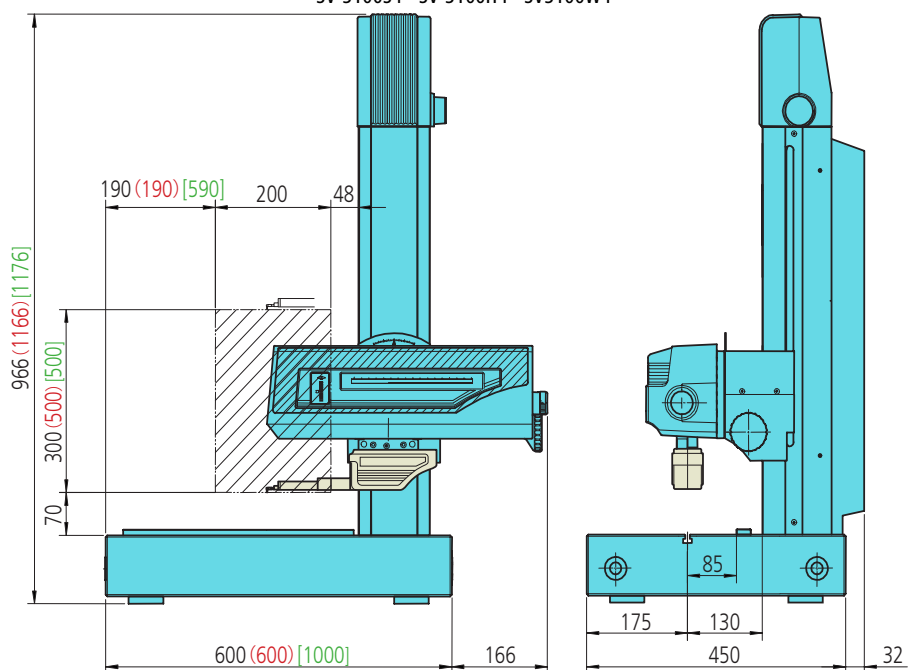


FORMTRACEPAK



SV-3100 SH
() SV-3100H4
[] SV-3100W4

SV-3100S4 - SV-3100H4 - SV3100W4



SV-3100 H8
() SV-3100H8
[] SV-3100W8

SV-3100S8 - SV-3100H8 - SV-3100W8

Surftest Extreme SV-3000CNC

Серия 178 - Профилометры с ЧПУ

Это стационарный профилометр с программным обеспечением FORMTRACEPAK, которое обеспечивает высокоточные измерения.

Профилометр Surftest Extreme SV-3000CNC обладает следующими преимуществами:

- Идеально подходит для решения многозадачных измерений серии деталей или профилей.
- Скорость перемещения по каждой оси 200 мм/с.
- Непрерывное измерение горизонтальной и наклонной поверхности, благодаря приводу наклонной оси.
- Возможно измерение наклонной поверхности сразу в двух направлениях по осям X и Y.
- В датчик встроена система защиты от столкновений, которая автоматически останавливает машину в случае столкновения с деталью или оснасткой.
- Программное обеспечение FORMTRACEPAK позволяет измерить геометрию контура в диапазоне измерений оси Z1.
- Опционально возможно измерять 3D топографию поверхности.
- Простой в управлении многофункциональный пульт.



SV-3000CNC

Модель	SV-3000CNC-S	SV-3000CNC-H	SV-3000CNC-S.	SV-3000CNC-H.
№	178-522-2	178-542-2	178-524-2	178-544-2
Вертикальное перемещение по оси Z2 [мм]	300	500	300	500
Моторизованный стол (ось Y)	-	-	Установлен	Установлен
Наклонный блок (ось α)	Установлен	Установлен	Установлен	Установлен



Автоматическое измерение

Спецификация

Ход траверсы	X = 200 мм Y = 200 мм
Диапазон измерений	800 мкм; 80 мкм; 8 мкм (до 2,4 мм с доп. щупом)
Скорость измерения	0,02 - 2 мм/с
Скорость привода	ЧПУ: макс. 200 мм/с Джойстик: 0-60 мм/с
Прямолинейность траверсы	0,5 мкм / 200 мм
Диапазон наклона	+45° (ПРЧС) до -10° (ПЧС)
Профили	Первичный профиль (P), профиль шероховатости (R), волнистость (W), MOTIF (P, R, W) и прочее
Стандарты	EN ISO, VDA, JIS, ANSI и произвольные настройки
Программное обеспечение	FORMTRACEPAK <ul style="list-style-type: none"> • Позволяет управлять всеми осями, дополнительным моторизованным столом (ось Y) и поворотным столом для эффективной автоматизации измерений. • Оценка шероховатости может быть выполнена с использованием анализа разности уровней, угла, шага, площади и других характеристик. • Протокол измерений можно создать с помощью редактируемого шаблона.

Дополнительные технические характеристики

Дополнительные принадлежности	Другие дополнительные и стандартные принадлежности перечислены в различных разделах принадлежностей и щупов.
-------------------------------	--------------------------------------------------------------------------------------------------------------

Оptionальные аксессуары

№	Описание
12AAD975	Моторизованный поворотный стол θ1
178-078	Моторизованный поворотный стол θ2
178-037	Автоматический нивелировочный стол с ЧПУ
178-077	3-х осевой нивелировочный стол
12AAE032	Виброизоляционный стенд
12AAE449	Кабина для H-типа



См. брошюру "Измерение поверхности"

Surftest Extreme SV-M3000CNC

Серия 178 - Профилометры с ЧПУ

Это самый производительный профилометр с ЧПУ с высокоэффективным программным обеспечением FORMTRACERPAK.

Профилометр Surftest Extreme SV-M3000CNC обладает следующими преимуществами:

- Возможны измерения больших и тяжелых деталей, например, головки цилиндров и т.д.
- Колонна высотой 800 мм дает возможность измерять более крупные детали.
- Скорость перемещения по каждой оси 200 мм/с.
- При использовании держателя датчика поворотного типа возможны измерения сверху, снизу и сбоку детали.
- Большой рабочий стол без проблем позволяет закрепить большие детали или оснастку, а также устройства автоматической подачи.

Спецификация

Ход траверсы	X = 200 мм Y = 800 мм Z = 500 мм
Диапазон измерений	800 мкм, 80 мкм, 8 мкм (до 2,4 мм с доп. щупом)
Скорость измерения	0,02 - 2мм/с
Скорость привода	ЧПУ: макс. 200 мм/с Джойстик: 0 - 50 мм/с
Прямолинейность траверсы	X = 0,5мкм/200мм (стандартный датчик) X = 0,7мкм/200мм (длинный датчик) X = 0,5мкм/200мм (поворотный датчик) Y = 0,5мкм/50мм; 2мкм/800мм (стандартный детектор) Y = 0,7мкм/50мм; 3мкм/800мм (длинный детектор) Y = 0,7мкм/50мм; 3мкм/800мм (поворотный датчик)
Диапазон наклона	-45° (ПРЧС) до +10° (ПЧС)
Профили	Первичный профиль (P), профиль шероховатости (R), волнистость (W), MOTIF (P, R, W) и прочее
Стандарты	EN ISO, VDA, JIS, ANSI и произвольные настройки
Нагруж. вес [кг]	300 кг
Программное обеспечение	FORMTRACERPAK <ul style="list-style-type: none"> • Позволяет управлять всеми осями, дополнительным моторизованным столом (ось Y) и поворотным столом для эффективной автоматизации измерений. • Оценка шероховатости может быть выполнена с использованием анализа разности уровней, угла, шага, площади и других характеристик. • Протокол измерений можно создать с помощью редактируемого шаблона.

Дополнительные технические характеристики

Дополнительные принадлежности	Другие дополнительные и стандартные принадлежности перечислены далее в различных разделах принадлежностей и щупов.
-------------------------------	--------------------------------------------------------------------------------------------------------------------



См. брошюру "Измерение поверхности"

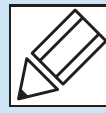


№	Тип держателя (необходимая опция)	Модель
178-549-2	Стандартный	178-071
	Длинный	178-072
	Поворотный	178-073



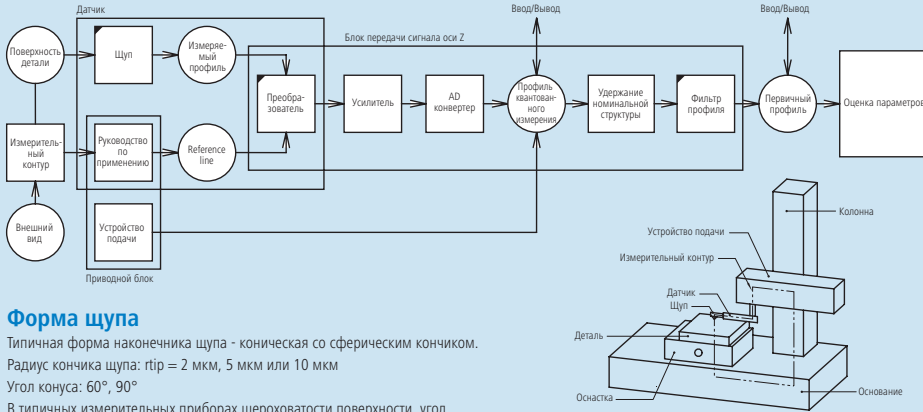
Типовая измерительная задача

Краткое руководство по высокоточным измерительным приборам



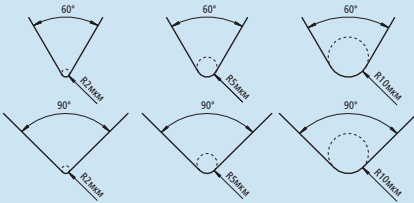
Профилометры (приборы для измерения шероховатости поверхности)

- ISO 1302: 2002 Метод обозначения структуры поверхности
- ISO 4287: 1997 ГХИ – Структура поверхности: Профильный метод - Термины, определения и параметры структуры поверхности
- ISO 4288: 1996 ГХИ – Структура поверхности: Профильный метод – Правила и процедуры оценки структуры поверхности
- ISO 3274: 1996 ГХИ – Структура поверхности: Профильный метод – Номинальные характеристики контактных (щуповых) приборов
- Номинальные характеристики контактных (щуповых) приборов



Форма щупа

Типичная форма наконечника щупа - коническая со сферическим кончиком. Радиус кончика щупа: $r_{tip} = 2 \text{ мкм}, 5 \text{ мкм}$ или 10 мкм . Угол конуса: $60^\circ, 90^\circ$. В типичных измерительных приборах шероховатости поверхности, угол конуса щупа 60° , если не указано иное.



Статическое измерительное усилие

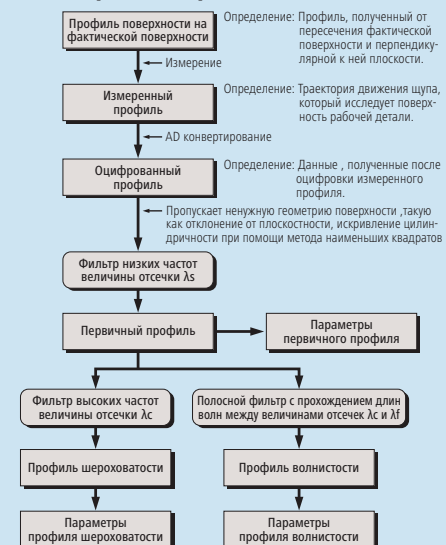
Номинальный радиус изгиба наконечника щупа: мкм	Статическое измер. усилие в среднем положении щупа: мН	Погрешность вариаций статического измер. усилия: мН/мкм
2	0.75	0.035
5	0.75 (4.0) Примечание 1	0.2
10		

Примечание 1: Максимальное значение статического измерительного усилия в среднем положении щупа - 4.0 мН для специальной конструкции датчика, включая сменные щупы.

Метрологическая характеристика фазокорректирующих фильтров

Профильный фильтр является фазокорректирующим фильтром без задержки фазы (причина искажения профиля зависит от длины волны). Весовая функция фазокорректирующего фильтра показывает нормальное (Гауссовское) распространение, в котором передача амплитуды - 50% при критической длине волны.

Алгоритм обработки данных



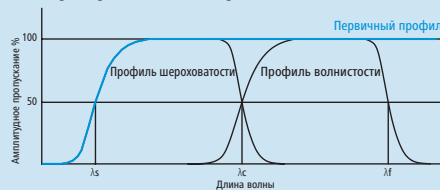
Зависимость между величиной отсечки и радиусом наконечника щупа

В нижеследующей таблице показана зависимость между величиной отсечки профиля шероховатости λ_s , радиусом наконечника щупа r_{tip} и критическим соотношением λ_s/r_{tip} .

λ_s мм	λ_s мкм	λ_s/r_{tip}	Макс. гпР мкм	Максимальная длина мм
0.08	2.5	30	2	0.5
0.25	2.5	100	2	0.5
0.8	2.5	300	2 Прим. 1	0.5
2.5	8	300	5 Прим. 2	1.5
8	25	300	10 Прим. 2	5

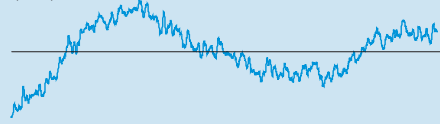
Примечание 1: Для поверхности с коэффициентом шероховатости $Ra=0.5 \text{ мкм}$ или $Rz=3 \text{ мкм}$, при измерении обычно не бывает значительной погрешности даже при гпР=5 мкм. Примечание 2: Если величина отсечки λ_s равна 2.5 мкм или 5 мкм, ослабление сигнала ввиду эффекта механической фильтрации щупа с рекомендованным радиусом наконечника оказывается за пределами полосы профиля шероховатости. Поэтому небольшая погрешность в радиусе или форме наконечника щупа не влияет на значения параметров, вычисленных при измерении. Если требуется специфический коэффициент отсечки, этот коэффициент необходимо определить.

Профили поверхности



Первичный профиль

Профиль, полученный из измеренного профиля с применением фильтра низких частот с величиной отсечки λ_s



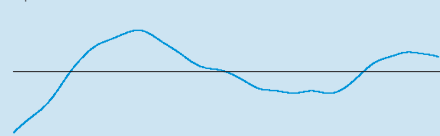
Профиль шероховатости

Профиль, полученный из первичного профиля путем подавления компонентов более длинных волн с помощью фильтра верхних частот с величиной отсечки λ_s .



Профиль волнистости

Профиль, полученный при применении полосного фильтра к первичному профилю для устранения более длинных волн выше λ_f и более коротких волн ниже λ_s .



Определение параметров

ISO 4287: 1997

Параметры амплитуды (выступы и впадины)

Максимальная высота выступа первичного профиля Pp
 Максимальная высота выступа профиля шероховатости Rp
 Максимальная высота выступа профиля волнистости Wp

Максимальная высота выступа профиля Zp в рамках базовой длины



Максимальная глубина впадины первичного профиля Pv
 Максимальная глубина впадины профиля шероховатости Rv
 Максимальная глубина впадины профиля волнистости Wv

Наибольшая глубина впадины профиля Zv в рамках базовой длины



Максимальная высота первичного профиля Pz
 Максимальная высота профиля шероховатости Rz
 Максимальная высота профиля волнистости Wz

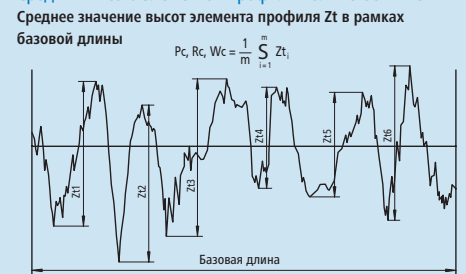
Суммарная высота наибольшей высоты выступа Zp и наибольшей глубины впадины профиля Zv в рамках базовой длины



В предыдущих стандартах JIS и ISO 4287-1: 1984, обозначение Rz использовалось для указания на «оклонения по десяти точкам». Следует с осторожностью принимать полученные результаты, так как различия между действующими и предыдущими стандартами не всегда незначительны. (Обязательно проверяйте, к действующим или предыдущим стандартам относятся инструкции чертежа.)

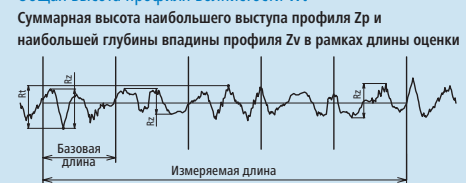
Средняя высота элементов первичного профиля Pc
 Средняя высота элементов профиля шероховатости Rc
 Средняя высота элементов профиля волнистости Wc

Среднее значение высот элемента профиля Zt в рамках базовой длины



Общая высота первичного профиля Pt
 Общая высота профиля шероховатости Rt
 Общая высота профиля волнистости Wt

Суммарная высота наибольшего выступа профиля Zp и наибольшей глубины впадины профиля Zv в рамках длины оценки



Параметры амплитуды (средние ординаты)

Среднее арифметическое отклонение первичного профиля Pa
 Среднее арифметическое отклонение профиля шероховатости Ra
 Среднее арифметическое отклонение профиля волнистости Wa
 Среднее арифметическое значение абсолютных значений ординат Z(x) в рамках базовой длины

$$Pa, Ra, Wa = \frac{1}{l} \int_0^l |Z(x)| dx$$

c l как lp, lr или lw в зависимости от случая.

Среднее квадратичное отклонение первичного профиля Pq
 Среднее квадратичное отклонение профиля шероховатости Rq
 Среднее квадратичное отклонение профиля волнистости Wq
 Среднее квадратичное значение ординат Z(x) в рамках базовой длины

$$Pq, Rq, Wq = \sqrt{\frac{1}{l} \int_0^l Z^2(x) dx}$$

c l как lp, lr или lw в зависимости от случая.

Переос первичного профиля Psk

Переос профиля шероховатости Rsk

Переос профиля волнистости Wsk

Коэффициент среднего кубического значения ординат Z(x) и кубических значений Pq, Rq, или Wq соответственно, в рамках базовой длины

$$Rsk = \frac{1}{Rq^3} \left[\frac{1}{l} \int_0^l Z^3(x) dx \right]$$

В вышеуказанном равенстве определяется Rsk. Psk и Wsk определяются тем же способом. Psk, Rsk, и Wsk – это единицы измерения асимметрии вероятностной плотности распределения значений ординат.

Экссес первичного профиля Pku

Экссес профиля шероховатости Rku

Экссес профиля волнистости Wku

Коэффициент среднего биквадратного значения ординаты Z(x) и биквадрат Pq, Rq, или Wq соответственно, в рамках базовой длины

$$Rku = \frac{1}{Rq^4} \left[\frac{1}{l} \int_0^l Z^4(x) dx \right]$$

В вышеуказанном равенстве определяется Rku. Pku и Wku определяются тем же способом. Pku, Rku и Wku – это единицы измерения четкости вероятностной плотности распределения значений ординат

Пространственные параметры

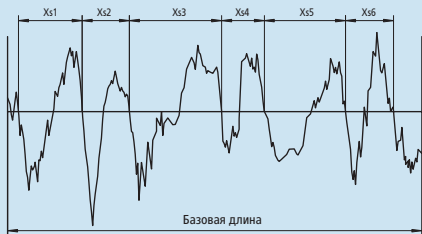
Средняя ширина элементов первичного профиля PSm

Средняя ширина элементов профиля шероховатости RSm

Средняя ширина элементов профиля волнистости WSm

Среднее значение ширины элементов профиля Xs в рамках базовой длины

$$PSm, RSm, WSm = \frac{1}{m} \sum_{i=1}^m X_{Si}$$



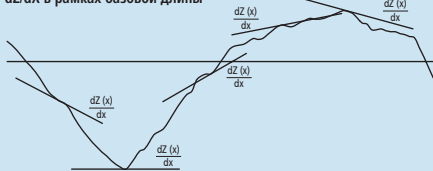
Смешанные параметры

Среднеквадратический наклон первичного профиля PΔq

Среднеквадратический наклон профиля шероховатости RΔq

Среднеквадратический наклон профиля волнистости WΔq

Величина среднеквадратического наклона по оси ординат dz/dx в рамках базовой длины



Кривые, вероятностная плотность распределения, и соответствующие параметры

Кривая материального коэффициента профиля (Кривая Абботта-Фарестуна)

Кривая, представляющая материальный коэффициент профиля в виде функции уровня сечения "с"



Материальный коэффициент первичного профиля Pm(c)

Материальный коэффициент профиля шероховатости Rm(c)

Материальный коэффициент профиля волнистости Wm(c)

Материальный коэффициент длины элементов профиля M(c) на установленном уровне "с" к длине оценки

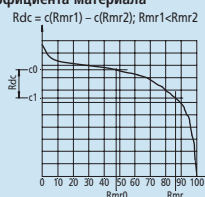
$$Pm(c), Rm(c), Wm(c) = \frac{M(c)}{ln}$$

Различия в высоте сечения первичного профиля Pdc

Различия в высоте сечения профиля шероховатости Rdc

Различия в высоте сечения профиля волнистости Wdc

Вертикальное расстояние между двухсекционными уровнями данного коэффициента материала



Относительный материальный коэффициент первичного профиля Pmr

Относительный материальный коэффициент профиля шероховатости Rmr

Относительный материальный коэффициент профиля волнистости Wmr

Коэффициент материала, определяемый, как уровень сечения профиля Rδc (или Rδc или Wδc), относимого к базовому уровню сечения c0

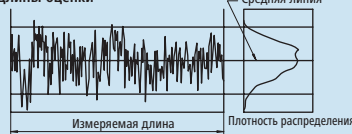
$$Pmr, Rmr, Wmr = Pm(c1), Rm(c1), Wm(c1)$$

$$\text{где } c1 = c0 - R\delta c(R\delta c, W\delta c)$$

$$c0 = c(Pm0, Rm0, Wm0)$$

Функция вероятностной плотности (кривая распределения амплитуды высоты профиля)

Функция вероятностной плотности образца ординаты Z(x) в рамках длины оценки

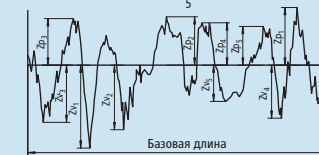


Специфические параметры стандарта JIS

Отклонение высоты по десяти точкам, RzJIS

Сумма абсолютного среднего значения высоты пяти наивысших выступов профиля и абсолютное среднее значение глубины пяти низших точек, измеренных от средней линии в рамках базовой длины профиля шероховатости. Этот профиль получается из первичного профиля с использованием фазокорректирующего полосового фильтра со значениями отсечек Lc и Ls.

$$Rz_{JIS} = |Zp_1 + Zp_2 + Zp_3 + Zp_4 + Zp_5| + |Zv_1 + Zv_2 + Zv_3 + Zv_4 + Zv_5|$$



Символ	Используемый профиль
RzJIS82	Профиль поверхности в измеренном значении
RzJIS94	Профиль шероховатости, полученный из первичного профиля с использованием фазокорректирующего фильтра высоких частот

Среднее арифметическое отклонение профиля Ra75

Среднее арифметическое абсолютных величин отклонений профиля от средней линии в рамках базовой длины профиля шероховатости (75%). Данный профиль получается из профиля измерения с использованием аналогового фильтра высоких частот с фактором затухания 12дБ/октава и величиной отсечки Lc.

$$Ra_{75} = \frac{1}{l} \int_0^l |Z(x)| dx$$

Базовая длина для определения параметров шероховатости

ISO 4288:1996

Таблица 1: Базовые длины для ненормальных параметров шероховатости профиля (Ra, Rq, Rsk, Rku, RΔq), кривая коэффициента материала, функция вероятностной плотности, и соответственные параметры

Ra мкм	Базовая длина lr мм	Измер. длина ln мм
(0.006) < Ra ≤ 0.02	0.08	0.4
0.02 < Ra ≤ 0.1	0.25	1.25
0.1 < Ra ≤ 2	0.8	4
2 < Ra ≤ 10	2.5	12.5
10 < Ra ≤ 80	8	40

Таблица 2: Базовые длины для ненормальных параметров шероховатости профиля (Rz, Rv, Rr, Rc, Rt)

Rz Rz1max мкм	Базовая длина lr мм	Измер. длина ln мм
(0.025) < Rz, Rz1max ≤ 0.1	0.08	0.4
0.1 < Rz, Rz1max ≤ 0.5	0.25	1.25
0.5 < Rz, Rz1max ≤ 10	0.8	4
10 < Rz, Rz1max ≤ 50	2.5	12.5
50 < Rz, Rz1max ≤ 200	8	40

1) Rz используется для измерения Rz, Rv, Rr, Rc и Rt.
 2) Rz1max используется только для измерения Rz1max, Rv1max, Rr1max, и Rc1max

Таблица 3: Базовые длины для измерения нормальных параметров профиля шероховатости и нормального и ненормального параметра профиля Rsm

Rsm мм	Базовая длина lr мм	Измер. длина ln мм
0.013 < Rsm ≤ 0.04	0.08	0.4
0.04 < Rsm ≤ 0.13	0.25	1.25
0.13 < Rsm ≤ 0.4	0.8	4
0.4 < Rsm ≤ 1.3	2.5	12.5
1.3 < Rsm ≤ 4	8	40

Процедура определения базовой длины, если она не задана

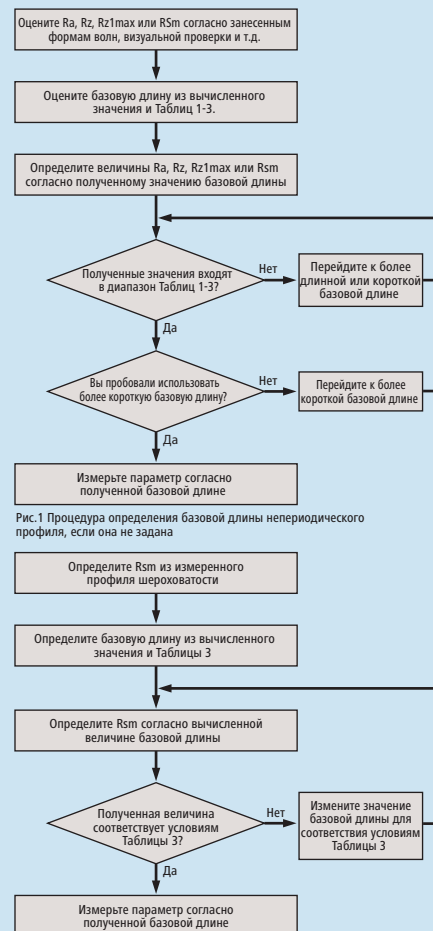


Рис.1 Процедура определения базовой длины непериодического профиля, если она не задана

Рис.2 Процедура определения базовой длины периодического профиля, если она не задана

Contracer CV-2100

Серия 218 - Контурографы

Эти контурографы разработаны специально для простых и быстрых измерений.

Контурографы Contracer CV-2100N4 и CV-2100M4 обладают следующими преимуществами:

- Большие возможности по оценке контуров.
- Быстрое перемещение благодаря разблокировке по оси Z2 [тип M4].
- Автоматическое измерение в обоих направлениях - сверху и снизу .
- Скорость по оси X до 20мм/с.
- Простое программирование для серийных и единичных измерений с ПО FORMTRACEPAK.
- Автоматическая оценка, сравнение контуров, сравнение с CAD-моделью и множество других функций в стандартной комплектации.
- CV-2100 M4 установлен на гранитный стенд с колонной.
- CV-2100 N4 может быть установлен на гранитный стенд с ручной колонной.
- Централизованная передняя панель управления.



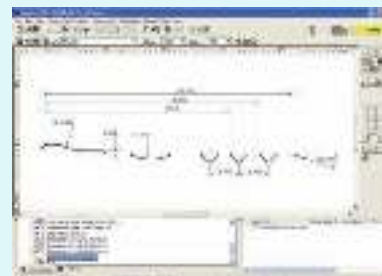
CV-2100M4



CV-2100N4

Спецификация

Диапазон измерения	Z1 = 50мм X = 100мм
Скорость измерения	0,02 - 5 мм/с
Скорость привода	X = 0 - 20 мм/с
Погрешность	X = (2,5 + 0,02L) мкм [L: измеряемая длина (мм)] Z1 = (2,5 + 10,1H) мкм [H: измеряемая высота от горизонтального положения (мм)]
Прямолинейность траверсы	2,5 мкм / 100 мм
Тип колонны	M4: 350 мм
Программное обеспечение	FORMTRACEPAK <ul style="list-style-type: none">• Позволяет управлять всеми осями, дополнительным моторизованным столом (ось Y) и поворотным столом для эффективной автоматизации измерений.• Оценка шероховатости может быть выполнена с использованием анализа разности уровней, угла, шага, площади и других характеристик.• Протокол измерений можно создать с помощью редактируемого шаблона.



FORMTRACEPAK



См. брошюру CV-2100

Contracer CV-2100

Серия 218 - Контурографы

Спецификация и аксессуары

Модель	CV-2100N4	CV-2100M4
№	218-613D	218-633D
Вертикальное перемещение по оси Z2 [мм]	-	350
Измерительный диапазон по оси Z1 [мм]	50	50
Тип колонны (ось Z2)	Опционально: Ручное	Вручную: Быстрое управление вверх-вниз, микроподача
Измерительный диапазон по оси X1 [мм]	100	100

Дополнительные технические характеристики

Другие дополнительные принадлежности

Другие дополнительные и стандартные аксессуары можно найти далее в разделах с аксессуарами и щупами.

Опциональные аксессуары

№	Описание
218-001	Регулировочный столик Диапазон XY: 100x50 мм
218-003	Поворотные тиски (усиленные)
178-023	Виброизолятор для ручных машин
178-024	Стенд для виброизолятора
218-042	Стенд со стойкой для CV-2100N4



Опциональная колонна 218-042



Щуп для CV-2100 для измерений вверх и вниз



CV-2100M4 со стойкой и устройством для быстрого перемещения



Простое и быстрое перемещение по Z2

Contracer CV-3200 и CV-4500

Серия 218 - Контурографы

Это высокоточные полуавтоматические устройства для измерения геометрии контура с высокопроизводительным программным обеспечением FORMTRACERPAK.

Контурографы Contracer CV-3200 обладают следующими преимуществами:

- Большой измерительный диапазон по оси Z1=60 мм.
- Простая замена консоли с магнитным креплением обеспечивает гибкость и легкость эксплуатации.
- CV-3200 обеспечивает превосходную точность и разрешение.
- Высокая скорость позиционирования сокращает время измерения.
- Полностью автоматический процесс калибровки.

Контурографы Contracer CV-4500 обладают следующими преимуществами:

- Двусторонний щуп для сканирования верхнего и нижнего контуров.
- Изменение измерительного усилия с помощью ПО FORMTRACERPAK.
- Простая замена консоли с магнитным креплением обеспечивает гибкость и легкость эксплуатации.
- CV-4500 обеспечивает превосходную точность и разрешение.
- Высокая скорость позиционирования.
- Полностью автоматический процесс калибровки.



Контурограф CV-3200
(CV-4500 оборудован двусторонним щупом)



Приводной блок CV-3200



Приводной блок CV-4500

Спецификация

Ход траверсы	Z2 = 300 мм / 500 мм
Диапазон измерения	Z1 = 60 мм X = 100 мм / 200 мм
Скорость измерения	0,02 - 5 мм/с
Скорость привода	X = 0 - 80 мм/с Z2 = 0 - 30 мм/с
Погрешность	X = (0,8+0,01L) мкм (модели S4, H4, W4) X = (0,8+0,02L) мкм (модели S8, H8, W8) [L : длина перемещения (мм)] CV-3200 : Z1 = (1,6+12H/100) мкм CV-4500 : Z1 = (0,8+12H/100) мкм [H : Измеряемая высота от горизонтального положения (мм)]
Диапазон наклона	±45°
Измерительное усилие	CV-3200: 30 мН CV-4500: 10, 20, 30, 40, 50 мН (контролируется программным обеспечением)
Программное обеспечение	FORMTRACERPAK

Дополнительные технические характеристики

Дополнительные принадлежности	Другие дополнительные и стандартные принадлежности перечислены далее в различных разделах принадлежностей и щупов.
-------------------------------	--------------------------------------------------------------------------------------------------------------------



Моторизованный стол (ось Y) - 178-097



Моторизованный поворотный стол θ1 - 12AAD975



Моторизованный поворотный стол θ2 - 178-078



См. брошюру "Измерение контура"

Contracer CV-3200 и CV-4500

Серия 218 - Контурографы

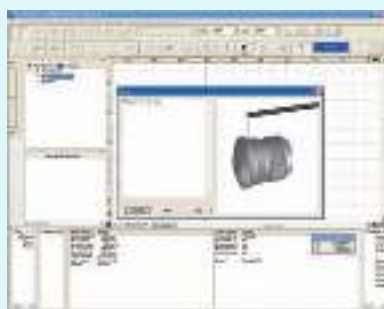
Размеры и спецификации

Спецификация

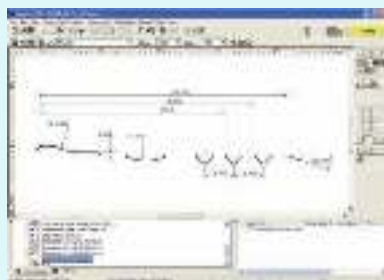
Программное обеспечение

FORMTRACERPAK

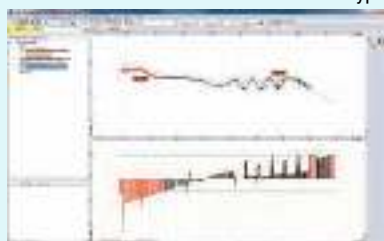
- Позволяет управлять всеми осями, дополнительным моторизованным столом (ось Y) и поворотным столом для эффективной автоматизации измерений.
- Оценка шероховатости может быть выполнена с использованием анализа разности уровней, угла, шага, площади и других характеристик.
- Протокол измерений можно создать с помощью редактируемого шаблона.



Измерение контура

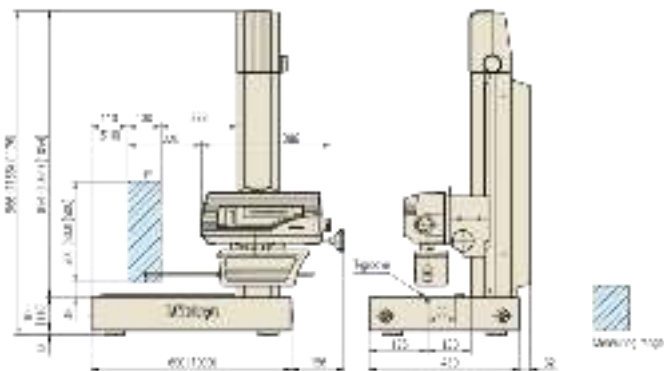


Анализ контура

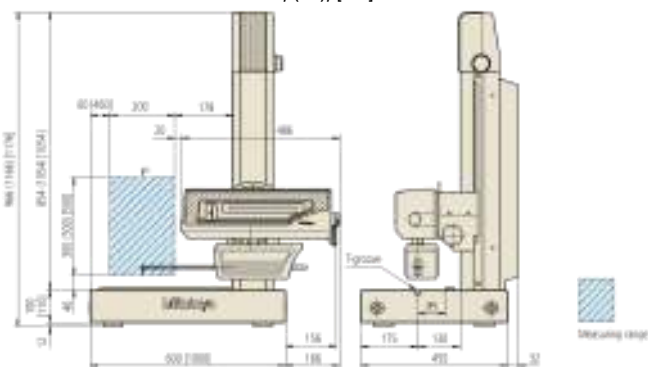


Сравнение измеренного контура с эталонным

FORMTRACERPAK



S4, (H4), [W4] - мм



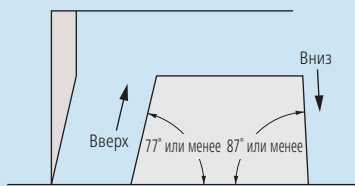
S8, (H8), [W8] - мм

Модель	CV-3200S4	CV-3200H4	CV-3200W4	CV-3200S8	CV-3200H8	CV-3200W8
№	218-481D	218-482D	218-483D	218-486D	218-487D	218-488D
Размеры главного блока (Д x Ш x В) [мм]	756x482x966	756x482x1166	1156x482x1176	766x482x966	768x482x1166	1166x482x1176
Измерительный диапазон по оси X1 [мм]	100	100	100	200	200	200
Вертикальное перемещение [мм]	300	500	500	300	500	500
Размер гранитного основания (Д x Ш) [мм]	600x450	600x450	1000x450	600x450	600x450	1000x450

Модель	CV-4500S4	CV-4500H4	CV-4500W4	CV-4500S8	CV-4500H8	CV-4500W8
№	218-441D	218-442D	218-443D	218-446D	218-447D	218-448D
Размеры главного блока (Д x Ш x В) [мм]	756x482x966	756x482x1166	1156x482x1176	766x482x966	768x482x1166	1166x482x1176
Измерительный диапазон по оси X1 [мм]	100	100	100	200	200	200
Вертикальное перемещение [мм]	300	500	500	300	500	500
Размер гранитного основания (Д x Ш) [мм]	600x450	600x450	1000x450	600x450	600x450	1000x450

Краткое руководство по высокоточным измерительным приборам

Видимый угол

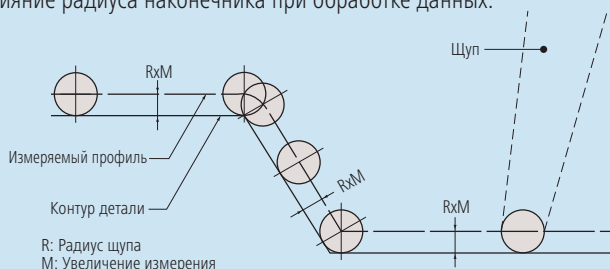


Максимальный угол, при котором щуп может очерчивать контур рабочей детали, двигаясь вверх и вниз в направлении движения измерения, называется видимым углом. Щуп, острый со скосом с одной стороны под углом 12° (как показано на рисунке выше), может очерчивать с максимальным наклоном в 77° вверх и с максимальным наклоном в 83° вниз. Для конического щупа (30° конус), видимый угол меньше. В восходящем направлении под углом 77° или менее, хотя, может фактически включать угол более 77° ввиду эффекта шероховатости поверхности. Шероховатость поверхности также влияет на измерительное усилие.

Для модели CV-3200/4500, тот же тип щупа (SPH-71: острый со скосом с одной стороны под углом 12°) может очерчивать под максимальным углом 77° в восходящем направлении и 83° - в нисходящем.

Компенсирование радиуса наконечника щупа

Записанный профиль представляет собой место расположения центра шарикового наконечника на поверхности рабочей детали. (Стандартный радиус 0.025 мм.) Это совсем не то же самое, что и действительный профиль поверхности, таким образом, для того, чтобы измерить точный профиль, необходимо компенсировать влияние радиуса наконечника при обработке данных.

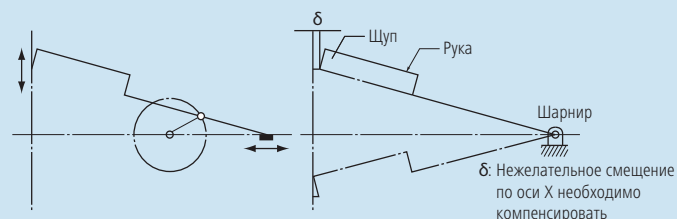


Если профиль считывается с рекордера по эталону или шкале, необходимо учитывать погрешность радиуса наконечника щупа заранее в зависимости от примененной степени увеличения измерения.

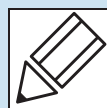
Компенсирование поворота руки

Щуп установлен на поворотной руке, таким образом, он вращается при очерчивании поверхности, и контактный наконечник снимает показания не только в направлении оси Z. Поэтому необходимо ввести поправку при движении в направлении оси X для обеспечения точности. Существует 3 метода для компенсации поворота руки.

- 1: Механическая компенсация
- 2: Электрическая компенсация



- 3: Программная обработка. Для измерения контура рабочей детали, что вызывает большое смещение в вертикальном направлении с высокой степенью точности, следует применить один из этих методов компенсации.



Контурографы (приборы для измерения контура)

Точность

Поскольку блоки детекторов осей X и Z имеют встроенную функцию изменения масштаба, точность увеличения отображается не в процентах, а в точности линейного смещения для каждой оси.

Предохранитель от перегрузки

Если на наконечник щупа оказывается избыточное усилие (перегрузка) ввиду, возможно, обнаружения им слишком крутого подъема на поверхности рабочей детали, или неровностей, и т.д., предохранительное устройство автоматически прекращает работу и включается соответствующий звуковой сигнал. Этот тип инструмента обычно оснащается отдельными предохранительными устройствами для отслеживания нагрузки в направлении измерения (по оси X) и вертикальной нагрузки (по оси Y). Для моделей CV-3200/4500, предохранительное устройство также срабатывает, если рука отходит от головки детектора.

Простое или сложное управление рукой

В случае использования простой шарнирной руки, траектория, которую проходит наконечник щупа в вертикальном направлении (по оси Z) является дугой окружности, что приводит к нежелательной погрешности по X, которую необходимо компенсировать. Чем шире движение по дуге, тем больше нежелательное смещение по оси X (δ), которое необходимо компенсировать. (См. рисунок, расположенный ниже слева). Альтернативой является использование комплекса механических связей для получения траектории линейного сдвига по Z, тем самым можно избежать необходимость компенсации смещения по оси X.

Методы измерения по оси Z

Несмотря на то, что обычно используется метод измерения по оси X посредством цифровой шкалы, способы измерения по оси Z подразделяются на аналоговые методы (при помощи дифференциального преобразователя, и др.), а также методы цифровой шкалы.

Аналоговые методы варьируются в разрешении оси Z в зависимости от степени увеличения измерения и диапазона измерения. Методы цифровой шкалы имеют фиксированное разрешение.

В общем, метод цифровой шкалы позволяет получать результаты с более высокой степенью точности, чем аналоговый метод.

■ Методы анализа контура

Вы можете провести анализ контура с помощью одного из двух методов по завершении операции измерения.

Раздел обработки данных и программа анализа

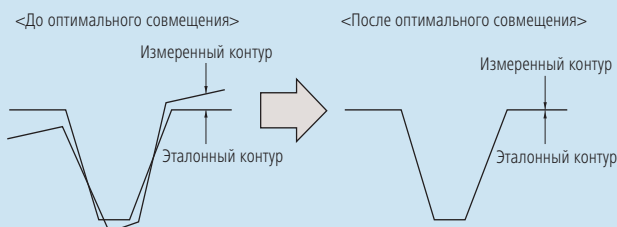
Измеренный контур вводится в раздел обработки данных в режиме реального времени и соответствующая программа производит анализ при помощи мыши или клавиатуры. Угол, радиус, шаг, уклон и другие данные отображаются непосредственно в числовых значениях. Можно легко провести анализ с комбинированием различных систем координат. На принтер выводится график с учетом радиуса наконечника щупа в виде записанного профиля.

■ Установка допусков в проектные данные

Помимо простого анализа отдельных размеров, данные контура измеренной рабочей детали можно сравнить с проектными данными относительно фактической и эталонной форм. В данном методе любое отклонение измеренного контура от теоретического отображается и записывается. А также данные эталона рабочей детали можно обработать и занести как контрольные исходные данные, с которыми будут сравниваться другие рабочие детали. Эта функция особенно полезна, когда форма детали значительно влияет на ее рабочие характеристики либо когда ее форма влияет на соединение этой детали с другими деталями.

■ Оптимальное совмещение

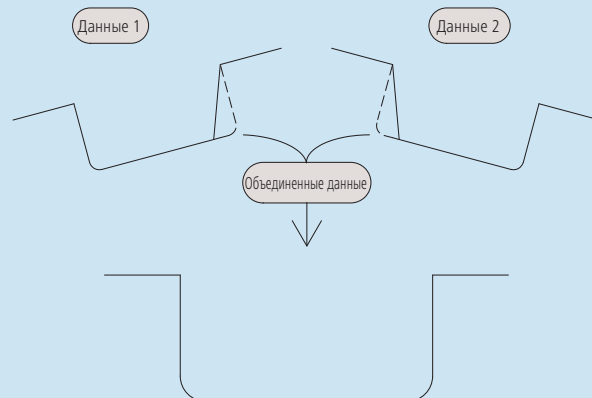
Если существует стандарт для данных профиля поверхности, установление допусков относительно проектных данных осуществляется на основе стандарта. Если стандарта нет, либо если необходимо установить допуски только по форме, можно осуществить оптимальное совмещение между эталонными и полученными в ходе измерения данными.



Алгоритм по оптимальному совмещению данных направлен на поиск отклонений между обоими комплектами данных, он создаёт систему координат, в которой сумма квадратов отклонений минимальна при наложении полученных при измерении данных на эталонные.

■ Объединение данных

Иногда, очерчивание полного контура невозможно ввиду ограничений видимого угла щупа, тогда его необходимо разбить на несколько секций, которые затем измеряются и определяются отдельно. Эта функция помогает избежать этой нежелательной ситуации путем объединения отдельных секций в один контур путем наложения общих элементов (линий, точек) друг на друга. С данной функцией можно вывести на экран весь контур и провести различные виды анализа в обычном режиме.



■ Примеры измерений



Двухсторонний щуп для измерений в направлениях вверх и вниз



Внутренний/внешний контур кольца подшипника



Внутренние зубцы шестеренки



Форма внутренней резьбы



Форма внешней резьбы



Контур калибра

Formtracer SV-C3200 и SV-C4500

Серия 525 - Профилометры-контурографы

Это высокоточные полуавтоматические устройства для измерения геометрии контура и шероховатости поверхности с высокоэффективным программным обеспечением FORMTRACERPAK.

Профилометр-контурограф Formtracer SV-C3200 обладает следующими преимуществами:

- Высокопроизводительный, как 2 отдельных специализированных измерительных устройства.
- Экономичное совмещение измерения шероховатости и контура в одном приборе.
- Расширенный диапазон измерения контура по оси Z1=60 мм и диапазон измерения шероховатости 800 мкм уже в стандартной комплектации.
- Быстросменные магнитные крепления щупов обеспечивают отличную гибкость и лёгкость эксплуатации.
- SV-C3200 гарантирует высокую точность и разрешение при измерениях по оси Z1.

Профилометр-контурограф Formtracer SV-C4500 обладает следующими преимуществами:

- Устройство с двусторонним щупом для измерений контура сверху и снизу.
- Расширенный диапазон измерения контура по оси Z1=60 мм и диапазон измерения шероховатости 800 мкм уже в стандартной комплектации.
- Измерительное усилие контролируется программным обеспечением FormtracerPAK.
- Быстросменные магнитные крепления щупов обеспечивают отличную гибкость и лёгкость эксплуатации.
- SV-C4500 гарантирует высокую точность и разрешение при измерениях по оси Z1.



Formtracer SV-C3200



Приводной блок профилометра

[Измерение шероховатости поверхности соответствует стандартам: EN ISO, VDA, JIS, ANSI и другим].



Приводной блок контурографа SV-C3200



Приводной блок контурографа SV-C4500

Спецификация

Ход траверсы	Z2 = 300 мм / 500 мм
Диапазон измерения	X = 100 мм / 200 мм Контур: Z1 = 60 мм Шероховатость: Z1 = 800 мкм; 80 мкм; 8 мкм (до 2,4 мм с дополнительным щупом)
Скорость измерения	0,02 - 5 мм/с
Скорость привода	X = 0 - 80 мм/с Z2 = 0 - 30 мм/с
Погрешность	X = (0,8+0,01L) мкм (модели S4, H4, W4) X = (0,8+0,02L) мкм (модели S8, H8, W8) [L : длина перемещения (мм)] SV-C3200 : Z1 = (1,6+12H/100) мкм SV-C4500 : Z1 = (0,8+12H/100) мкм [H : изм. высота от горизонтального положения (мм)]
Диапазон наклона	±45°
Измерительное усилие	SV-C3200: 30 мН SV-C4500: 10, 20, 30, 40, 50 мН (контролируется программным обеспечением) Шероховатость: 0,75 мН / 4 мН
Программное обеспечение	FORMTRACERPAK

Дополнительные технические характеристики

Дополнительные принадлежности	Другие дополнительные и стандартные принадлежности перечислены далее в различных разделах принадлежностей и щупов.
-------------------------------	--------------------------------------------------------------------------------------------------------------------



См. брошюру Formtracer SV-C3200 / 4500

Formtracer SV-C3200 и SV-C4500

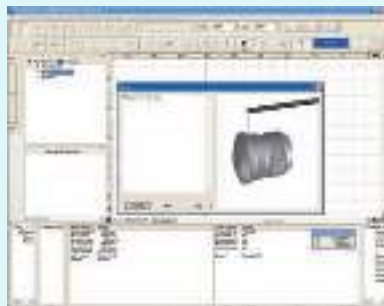
Серия 525 - Профилометры-контурографы

Спецификация

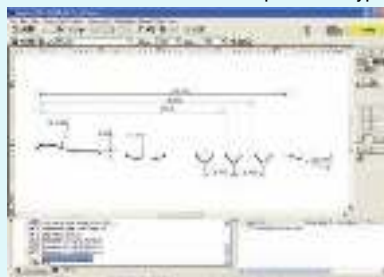
Программное обеспечение

FORMTRACERPAK

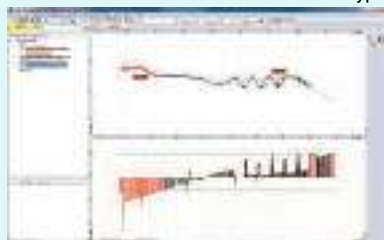
- Позволяет управлять всеми осями, дополнительным моторизированным столом (ось Y) и поворотным столом для эффективной автоматизации измерений.
- Оценка шероховатости может быть выполнена с использованием анализа разности уровней, угла, шага, площади и других характеристик.
- Протокол измерений можно создать с помощью редактируемого шаблона.



Измерение контура



Анализ контура



Сравнение контура



Анализ шероховатости

Метрические

№	Модель	Датчик 0,75 мН	Датчик 4 мН	Ось Z2 300 мм	Ось Z2 500 мм	Ось X 100 мм	Ось X 200 мм
525-481D-1	SV-C3200S4	■		■		■	
525-481D-2	"		■	■		■	
525-482D-1	SV-C3200H4	■			■	■	
525-482D-2	"		■		■	■	
525-483D-1	SV-C3200W4	■			■	■	
525-483D-2	"		■		■	■	
525-486D-1	SV-C3200S8	■		■			■
525-486D-2	"		■	■			■
525-487D-1	SV-C3200H8	■			■		■
525-487D-2	"		■		■		■
525-488D-1	SV-C3200W8	■			■		■
525-488D-2	"		■		■		■

Метрические

SV-C4500

№	Модель	Датчик 0,75 мН	Датчик 4 мН	Ось Z2 300 мм	Ось Z2 500 мм	Ось X 100 мм	Ось X 200 мм
525-441D-1	SV-C4500S4	■		■		■	
525-441D-2	"		■	■		■	
525-442D-1	SV-C4500H4	■			■	■	
525-442D-2	"		■		■	■	
525-443D-1	SV-C4500W4	■			■	■	
525-443D-2	"		■		■	■	
525-446D-1	SV-C4500S8	■		■			■
525-446D-2	"		■	■			■
525-447D-1	SV-C4500H8	■			■		■
525-447D-2	"		■		■		■
525-448D-1	SV-C4500W8	■			■		■
525-448D-2	"		■		■		■



С использованием моторизованного стола (ось Y)



С использованием поворотного стола θ_1



С использованием поворотного стола θ_2

Formtracer CS-3200

Серия 525 - Профилометры-контурографы

Это устройство способно измерять геометрию контура и шероховатость поверхности одним и тем же щупом/датчиком всего за один проход.

Профилометр-контурограф Formtracer CS-3200 обладает следующими преимуществами:

- Выполняет многие виды измерений, от геометрии контура до шероховатости поверхности.
- Соответствие стандартам EN ISO, VDA, ANSI, JIS, также возможны пользовательские настройки.
- Виброизоляционный стенд в стандартной комплектации.
- Высокая скорость перемещения привода значительно сокращает общее время измерения.
- Во избежании столкновений приводного блока с деталью возможно применение удлиненного щупа.



CS-3200S4
(с моторизованным столом (ось Y) 178-097)



- 1: Внешний диаметр
- 2: Внешний диаметр
- 3: Внутренний диаметр
- 4: Элемент измерения
- 5: Элемент позиционирования

Пример непрерывного измерения:

Привод (ось X) и колонна (ось Z2) оснащены высокоточными линейными шкалами (типа ABS), позволяющими проводить полностью автоматическое измерение, сочетающее вертикальные и горизонтальные движения. Это улучшает воспроизводимость непрерывного автоматического измерения малых отверстий в вертикальном направлении и повторные измерения деталей, которые трудно позиционировать.

Спецификация

Ход траверсы	Z2 = 300 мм
Диапазон измерения	X = 100 мм Z1 = 5 мм (до 10 мм с дополнительным щупом)
Скорость измерения	Измерение шероховатости: 0,02 / 0,05 / 0,1 / 0,2 мм/с Измерение контура: 0,02 / 0,05 / 0,1 / 0,2 / 0,5 / 1 мм/с
Скорость привода	X = 0 - 80 мм/с Z2 = 0 - 20 мм/с
Погрешность	X = (0,8+0,01L) мкм [L : длина перемещения (мм)] Z1 = (1,5+12H/100) мкм H : изм. высота от горизонтального положения (мм)
Диапазон наклона	±45°
Прямолинейность траверсы	X = 0,2 мкм / 100 мм
Программное обеспечение	FORMTRACERPAK <ul style="list-style-type: none">• Позволяет управлять всеми осями, дополнительным моторизованным столом (ось Y) и поворотным столом для эффективной автоматизации измерений.• Оценка шероховатости может быть выполнена с использованием анализа разности уровней, угла, шага, площади и других характеристик.• Протокол измерений можно создать с помощью редактируемого шаблона.



См. брошюру Formtracer CS-3200

Formtracer CS-3200

Серия 525 - Профилометры-контурографы

Спецификации и щупы

Модель	CS-3200S4
№	525-401D
Вертикальное перемещение по оси Z2 [мм]	300
Измерительный диапазон по оси X1 [мм]	100

Дополнительные технические характеристики

Дополнительные принадлежности

Другие дополнительные и стандартные принадлежности перечислены далее в различных разделах принадлежностей и щупов.



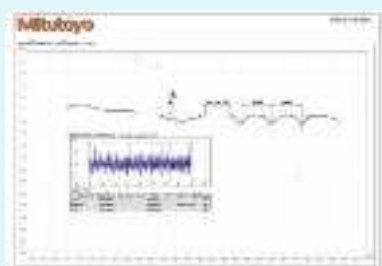
Управление измерительным устройством



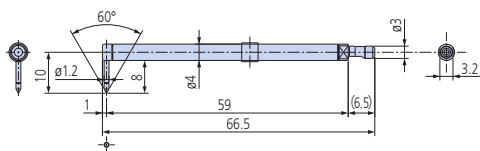
Анализ контура



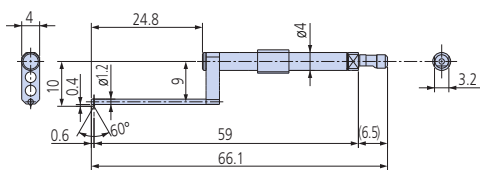
Анализ контура



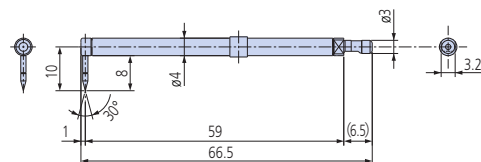
Отчёт по измерению контура и шероховатости



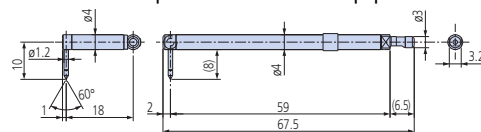
12AAD554
Стандартный щуп
Радиус скругления = 2 мкм
Материал наконечника: алмаз



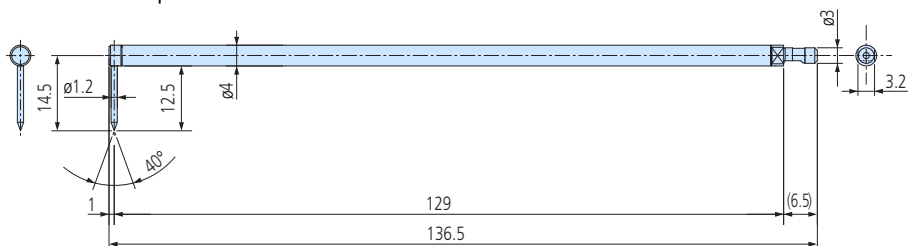
12AAD556
Щуп для малых отверстий
Радиус скругления = 2 мкм
Материал наконечника: алмаз



12AAD552
Конический щуп
Радиус скругления = 25 мкм
Материал наконечника: сапфир

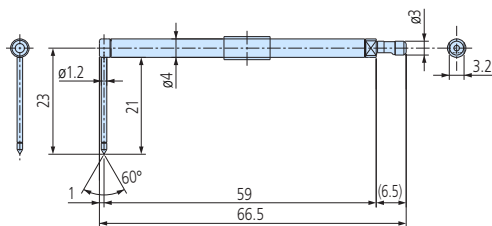


12AAD558
Эксцентриковый щуп
Радиус скругления = 2 мкм
Материал наконечника: алмаз



12AAD562
Щуп двойной длины*1
Радиус скругления = 5 мкм
Материал наконечника: алмаз

*1: Измерительное усилие 4мН, измерение по оси Z1 и разрешение вдвое выше, чем при использовании стандартного щупа.



12AAD560
Щуп для глубоких пазов
Радиус скругления = 2 мкм
Материал наконечника: алмаз



Formtracer Extreme SV-C4500CNC

Серия 525 - Профилометры-контурографы

Высокоточный, полностью автоматический прибор для измерения геометрии контура и шероховатости поверхности.

Formtracer Extreme SV-C4500CNC обладает следующими преимуществами:

- Высокопроизводительный прибор с ЧПУ заменяет два отдельных прибора.
- Возможно измерение больших расстояния по оси Z2 для моделей без поворотной оси α.
- Скорость перемещения по каждой оси более 200 мм/с.
- Двусторонний щуп для сканирования контуров сверху и снизу, например, в отверстиях.
- Регулировка измерительного усилия с помощью ПО FORMTRACERPAK.
- Приводной блок для измерения контура оснащен компенсацией дугового перемещения, обеспечивающей высокую точность и разрешение по оси Z1.
- Идеально подходит для решения многозадачных измерений серии деталей или профилей.
- В датчик встроена система защиты от столкновений, которая автоматически останавливает машину в случае столкновения с деталью или оснасткой.



SV-C4500CNC оснащен двумя мощными сменными приводами



Привод для измерения шероховатости

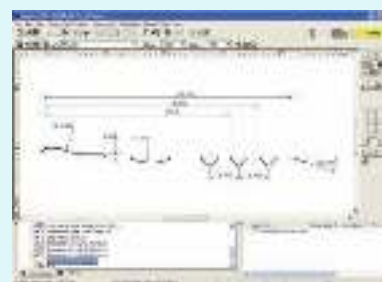


Привод для измерения контура

Спецификация

Ход траверсы	Z2= 300 мм / 500 мм
Диапазон измерения	X= 200 мм Y= 200 мм Контур: Z1= 60 мм Z2= 300 мм / 500 мм Шероховатость: Z1= 800 мкм; 80 мкм; 8 мкм (до 2,4 мм с дополнительным щупом)
Скорость измерения	0,02 - 2 мм/с
Скорость привода	С ЧПУ: макс. 200 мм/с С джойстиком: 0-50 мм/с
Погрешность	X= (0,8 + 4L/200) мкм [L: измеряемая длина (мм)] Z1= (0,8 + 12H/100) мкм [H: измеряемая высота от горизонтального положения (мм)] Модель без оси α: Z2= (1,5 + 110H/1000) мкм
Диапазон наклона	-45° (ПрЧС) до +10° (ПЧС)
Измерительное усилие	0,75 мН
Программное обеспечение	FORMTRACERPAK

- Позволяет управлять всеми осями, дополнительным моторизованным столом (ось Y) и поворотным столом для эффективной автоматизации измерений.
- Оценка шероховатости может быть выполнена с использованием анализа разности уровней, угла, шага, площади и других характеристик.
- Протокол измерений можно создать с помощью редактируемого шаблона.



Анализ контура



Анализ шероховатости



См. брошюру "Измерение поверхности и контура"

Formtracer Extreme SV-C4500CNC

Серия 525 - Профилометры-контурографы

Спецификация

Дополнительные принадлежности

Другие дополнительные и стандартные аксессуары можно найти далее в разделах с аксессуарами и щупами.

Оptionальные аксессуары

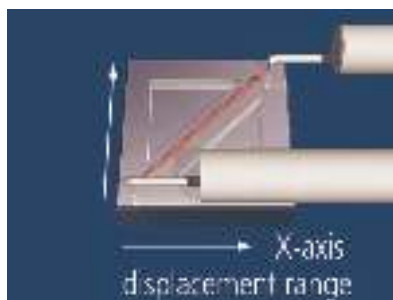
№	Описание
178-397-2	Датчик 4 мН
12AAD975	Моторизованный поворотный стол Ø1
178-078	Моторизованный поворотный стол Ø2
178-037	Автоматический нивелировочный стол с ЧПУ
178-077	3-х осевой нивелировочный стол
12AAE449	Кабина для H-типа
12AAE287	Кабина для S-типа

№	Вертикальное перемещение по оси Z2 [мм]	Моторизованный стол (ось Y)	Наклонный блок (ось α)
525-661-1D	300	-	-
525-662-1D	300	-	Установлено
552-663-1D	300	Установлено	-
552-664-1D	300	Установлено	Установлено

№	Вертикальное перемещение по оси Z2 [мм]	Моторизованный стол (ось Y)	Наклонный блок (ось α)
525-681-1D	500	-	-
525-682-1D	500	-	Установлено
525-683-1D	500	Установлено	-
525-684-1D	500	Установлено	Установлено



Многочисленные измерения



С помощью 2-осевого синхронного управления в направлениях X и Y



ось Y



ось α

Formtracer Extreme CS-5000CNC и CS-H5000CNC

Серия 525 - Профилометры-контурографы с ЧПУ

Это самые точные полностью автоматические устройства для измерения геометрии контура и шероховатости поверхности с использованием одного и того же щупа/датчика.

Профилометры-контурографы Formtracer Extreme CS-5000CNC / CS-H5000CNC обладают следующими преимуществами:

- Высочайшая точность и повторяемость результатов измерений.
- Одновременный контроль геометрии контура и оценка шероховатости поверхности.
- Включает в себя кабину и виброизоляционный стенд в стандартной комплектации для избежания влияний внешних факторов.
- Шкалы Mitutoyo Laser HoloScale встроены в оси X1 и Z1, благодаря чему достигается высокое разрешение по оси X1: 6,25 нм и оси Z1: 4нм/8нм.
- Приводы осей X1 и Z2 обеспечивают максимальную скорость перемещения 40мм/с и 200мм/с соответственно.



CS-H5000CNC



Спецификация

Ход траверсы	Z2 = 300 мм / 500 мм
Диапазон измерения	X = 200 мм Z1 = 12 мм [щуп стандартной длины] Z1 = 24 мм [щуп двойной длины]
Скорость измерения	Измерение шероховатости: 0,02 - 0,2 мм/с Измерение контура: 0,02 - 2 мм/с
Скорость привода	Режим ЧПУ: Макс. 200 мм/с Режим управления джойстиком: 0 - 50 мм/с
Погрешность	CS-5000CNC: X = (0,3+0,002L) мкм Z1 = (0,3+0,02H) мкм CS-H5000CNC: X = (0,16+0,001L) мкм Z1 = (0,07+0,02H) мкм [L : Длина перемещения (мм)] [H : изм. высота от горизонтального положения (мм)]
Прямолинейность траверсы	CS-5000CNC: X = (0,1+0,0015L) мкм со стандартным щупом X = (0,2+0,0015L) мкм с щупом двойной длины CS-H5000CNC : X = (0,05+0,0003L) мкм со стандартным щупом X = (0,1+0,0015L) мкм с щупом двойной длины
Измерительное усилие	4 мН (со стандартным измерительным наконечником) 0,75 мН (с измерительным наконечником, удлинненным вдвое)
Разрешение	X = 0,00625 мкм CS-5000CNC: Z1 = 0,004 мкм со стандартным щупом Z1 = 0,008 мкм с щупом двойной длины CS-H5000CNC: Z1 = 0,001 мкм со стандартным щупом Z1 = 0,002 мкм с щупом двойной длины
Программное обеспечение	FORMTRACEPAK



См. брошюру "Измерение поверхности и контура"

Formtracer Extreme CS-5000CNC и CS-H5000CNC

Серия 525 - Профилометры-контурографы с ЧПУ

Спецификации и щупы

Модель	CS-5000CNC-1S	CS-5000CNC-2S	CS-5000CNC-3S	CS-5000CNC-4S
№	525-721-2	525-722-2	525-723-2	525-724-2
Вертикальное перемещение по оси Z2 [мм]	300	300	300	300
Моторизованный стол (ось Y)	-	-	Установлен	Установлен
Наклонный блок (ось α)	-	Установлен	-	Установлен

Модель	CS-5000CNC-1H	CS-5000CNC-2H	CS-5000CNC-3H	CS-5000CNC-4H
№	525-741-2	525-742-2	525-743-2	525-744-2
Вертикальное перемещение по оси Z2 [мм]	500	500	500	500
Моторизованный стол (ось Y)	-	-	Установлен	Установлен
Наклонный блок (ось α)	-	Установлен	-	Установлен

Модель	CS-H5000CNC-1S	CS-H5000CNC-2S
№	525-761-2	525-763-2
Вертикальное перемещение по оси Z2 [мм]	300	300
Моторизованный стол (ось Y)	-	Установлен
Наклонный блок (ось α)	-	-

Спецификация

Программное обеспечение

FORMTRACERPAK

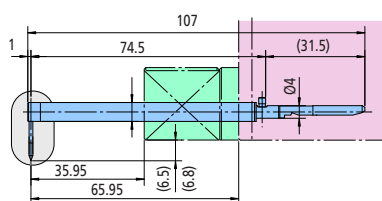
- Позволяет управлять всеми осями, дополнительным моторизованным столом (ось Y) и поворотным столом для эффективной автоматизации измерений.
- Оценка шероховатости может быть выполнена с использованием анализа разности уровней, угла, шага, площади и других характеристик.
- Протокол измерений можно создать с помощью редактируемого шаблона.



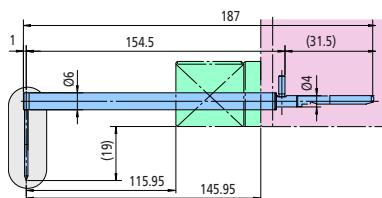
Анализ контура и шероховатости



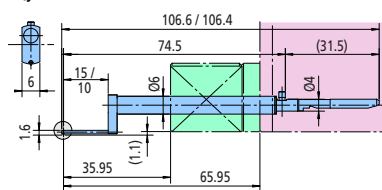
Дополнительно: программное обеспечение ASLPAK для анализа асферических линз



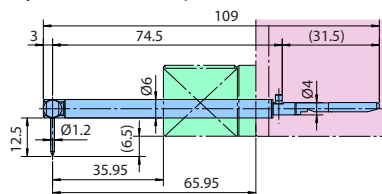
Стандартный щуп



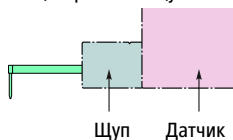
Щуп двойной длины



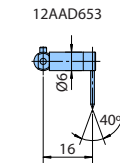
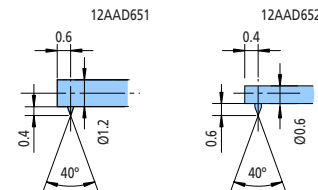
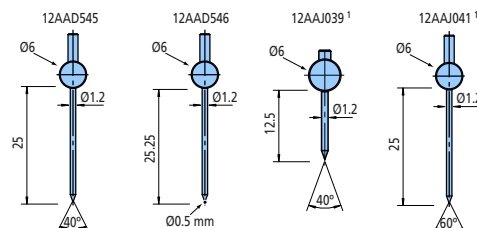
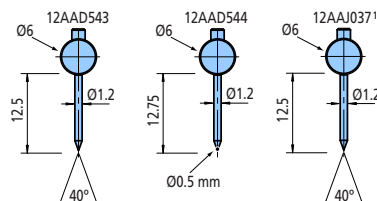
Щуп для малых отверстий



Эксцентриковый щуп



1 = опция для CS-H5000CNC

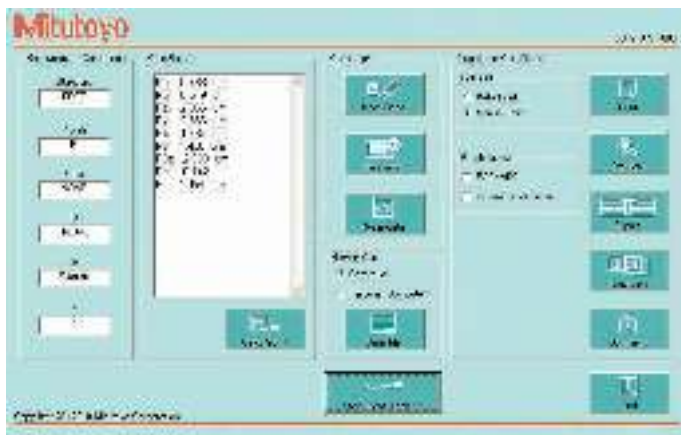


USB Communication Tool

Серия 178 - Программное обеспечение для профилометров SJ, SV-2100

Это программное обеспечение для профилометров Surftest SJ-210 / SJ-310 / SJ-410 / SJ-500 и SV-2100 обладает следующими преимуществами:

- Бесплатное и доступно к скачиванию на www.mitutoyo.ru.
- Вывод данных производится в формате Microsoft® Excel®.
- Возможность управления профилометрами с компьютера.
- Оценка измеренных величин.
- Графическое отображение профиля.
- Хранение данных измерений.
- Документирование и протоколирование данных измерений.
- Необходим USB кабель для соединения с компьютером.



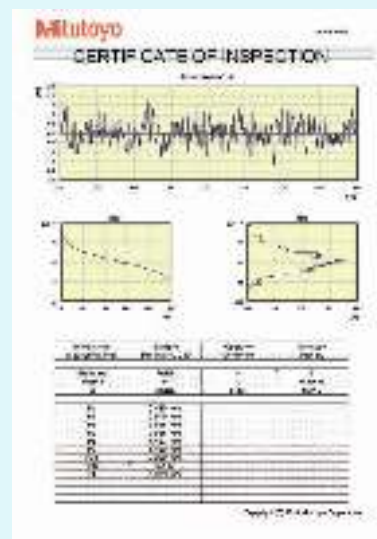
Входные данные для серии Surftest SJ



Вывод отчета в Microsoft® Excel® на одном из 18 языков в стандартной версии

Оptionальные аксессуары

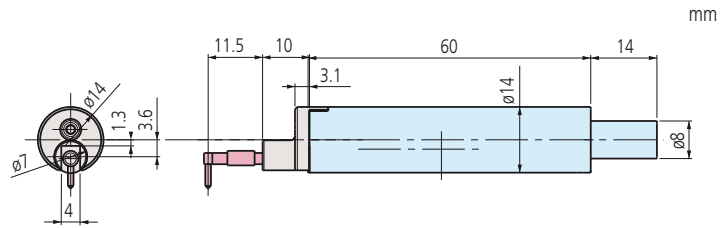
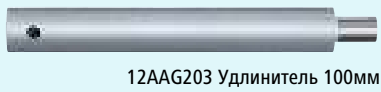
№	Описание
12AAL068D	USB-кабель для SJ-210
12AAD510	USB-кабель для SJ-310 / SJ-410
12AAN490	USB-кабель для SJ-500 / SV-2100



Вывод отчета в Microsoft® Excel®

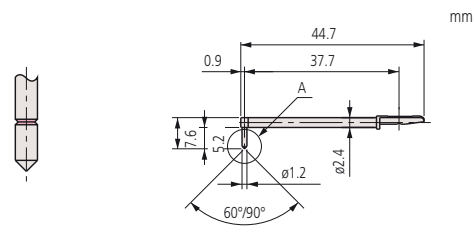
Дополнительные щупы для профилометров Surftest и профилометров-контурографов Formtracer серии SV-C

Датчики



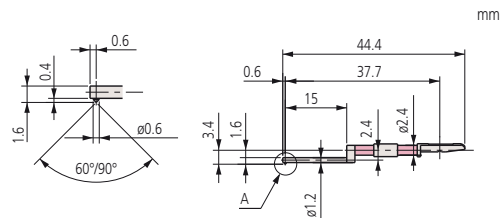
Артикул	Измерительное усилие		Щуп в комплекте
178-396-2	0,75 мН	R2 мкм, 60°	12AAC731
178-397-2	4 мН	R5 мкм, 90°	12AAB403

№	Радиус	Угол [°]
12AAE882	1 мкм	60°
12AAE924	1 мкм	90°
12AAC731	2 мкм	60°
12AAB403	5 мкм	90°
12AAB415	10 мкм	90°
12AAE883	250 мкм	60°



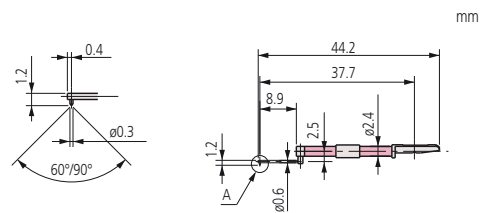
Стандартный

№	Радиус	Угол [°]
12AAC732	2 мкм	60°
12AAB404	5 мкм	90°
12AAB416	10 мкм	90°



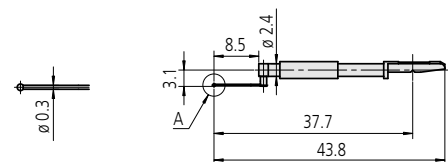
Для малых отверстий

№	Радиус	Угол [°]
12AAC733	2 мкм	60°
12AAB405	5 мкм	90°
12AAB417	10 мкм	90°



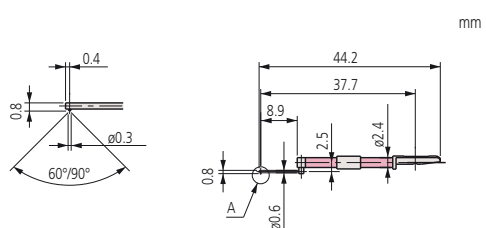
Для сверхмалых отверстий

№	Радиус	Угол [°]
12AAJ662	250 мкм	-



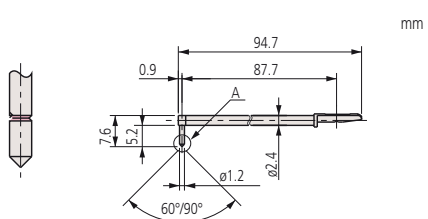
Для ультрамалых отверстий

Дополнительные щупы для профилометров Surftest и профилометров- контурографов Formtracer серии SV-C



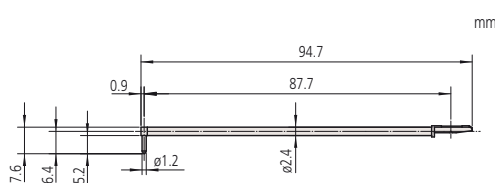
Для сверхмалых отверстий

№	Радиус	Угол ° [°]
12AAC734	2 мкм	60°
12AAB406	5 мкм	90°
12AAB418	10 мкм	90°



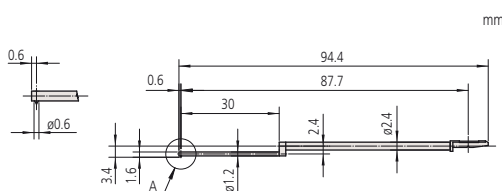
Для глубоких отверстий [двойной длины]

№	Радиус	Угол ° [°]
12AAC740	2 мкм	60°
12AAB413	5 мкм	90°
12AAB425	10 мкм	90°



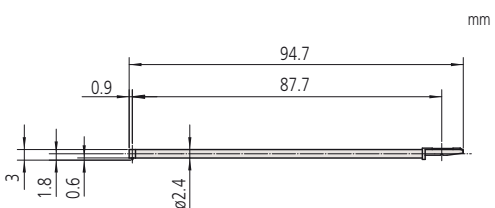
Щуп для измерения волнистости на цилиндрической детали [двойной длины]

№	Радиус	Угол ° [°]
12AAE886	250 мкм	60°



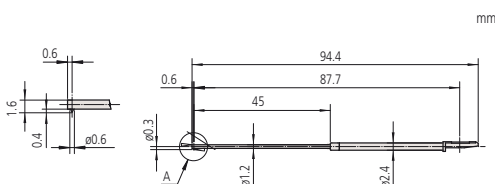
Щуп для глубоких малых отверстий [двойной длины]

№	Радиус	Угол ° [°]
12AAE892	2 мкм	60°
12AAE908	5 мкм	90°



Щуп для глубоких отверстий [двойной длины]

№	Радиус	Угол ° [°]
12AAE898	2 мкм	60°
12AAE914	5 мкм	90°

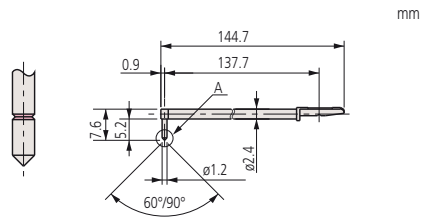


Щуп для малых шлицевых отверстий [двойной длины]

№	Радиус	Угол ° [°]
12AAE938	2 мкм	60°
12AAE940	5 мкм	90°

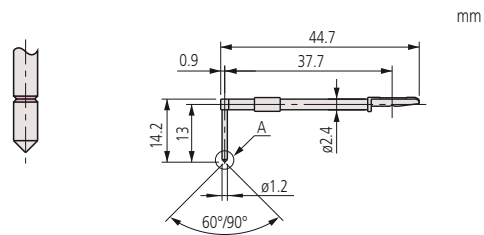
Дополнительные щупы для профилометров Surftest и профилометров- контурографов Formtracer серии SV-C

№	Радиус	Угол ° [°]
12AAC741	2 мкм	60°
12AAB414	5 мкм	90°
12AAB426	10 мкм	90°



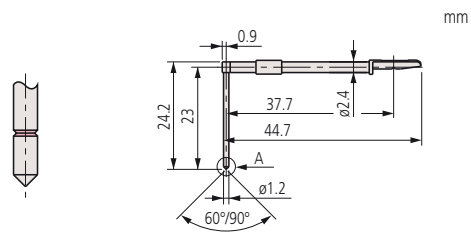
Щуп для глубоких отверстий [тройной длины]

№	Радиус	Угол ° [°]
12AAC735	2 мкм	60°
12AAB409	5 мкм	90°
12AAB421	10 мкм	90°



Щуп для глубоких канавок 10 мм

№	Радиус	Угол ° [°]
12AAC736	2 мкм	60°
12AAB408	5 мкм	90°
12AAB420	10 мкм	90°



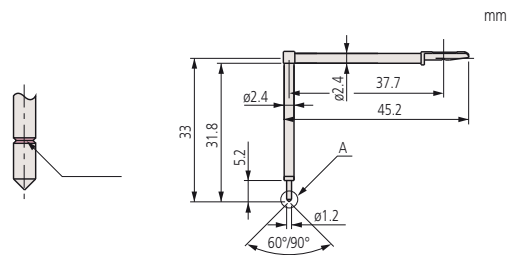
Щуп для глубоких канавок 20 мм

№	Радиус	Угол ° [°]
12AAE893	2 мкм	60°
12AAE909	5 мкм	90°



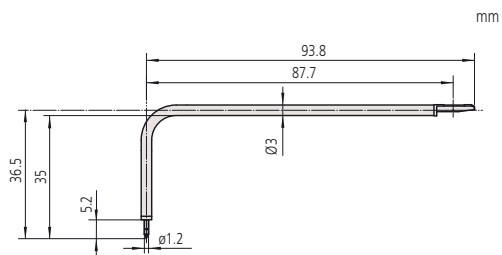
Щуп для глубоких канавок 20 мм [двойной длины]

№	Радиус	Угол ° [°]
12AAC737	2 мкм	60°
12AAB407	5 мкм	90°
12AAB419	10 мкм	90°



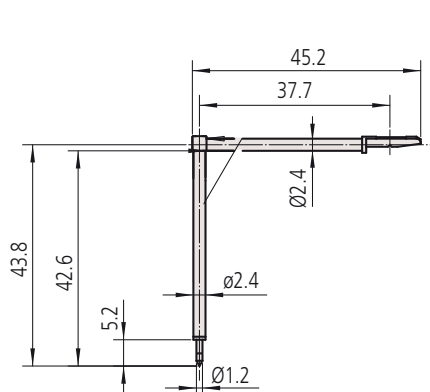
Щуп для глубоких канавок 30 мм

№	Радиус	Угол ° [°]
12AAE894	2 мкм	60°
12AAE910	5 мкм	90°



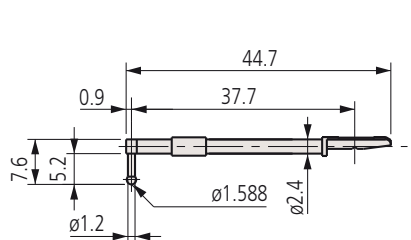
Щуп для глубоких канавок 30 мм [двойной длины]

Дополнительные щупы для профилометров Surftest и профилометров- контурографов Formtracer серии SV-C



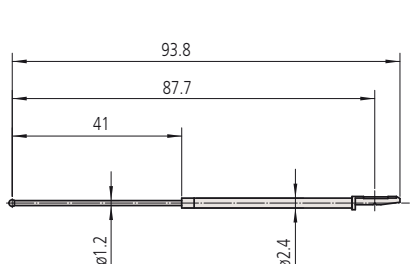
Щуп для глубоких канавок 40 мм

№	Радиус	Угол ° [°]
12AAE895	2 мкм	60°
12AAE911	5 мкм	90°



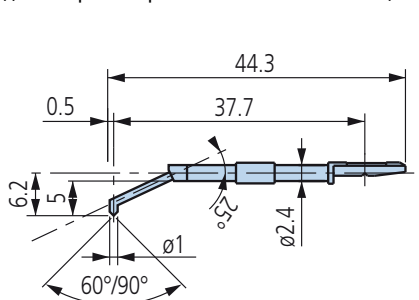
Щуп для измерения шероховатости и волнистости цилиндрических деталей (необходима мера шероховатости 178-611)

№	Радиус
12AAB338	0,8 мм



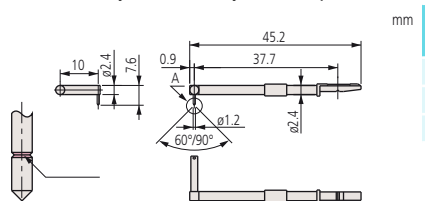
Щуп для контроля шероховатости и волнистости цилиндрических деталей (требуется 178-611)

№	Радиус
12AAE884	0,8 мм



Щуп для дна глухого отверстия

№	Радиус	Угол ° [°]
12AAE899	2 мкм	60°
12AAE915	5 мкм	90°

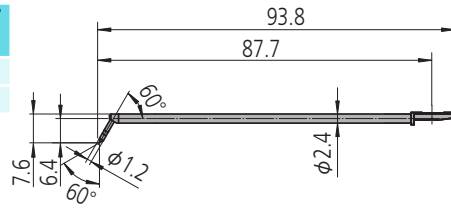


Щуп для эксцентриковой консоли

№	Радиус	Угол ° [°]
12AAC739	2 мкм	60°
12AAB412	5 мкм	90°
12AAB424	10 мкм	90°

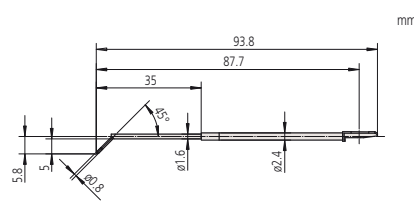
Дополнительные щупы для профилометров Surftest и профилометров- контурографов Formtracer серии SV-C

№	Радиус	Угол [°]
12AAM601	2 мкм	60°
12AAM603	5 мкм	60°



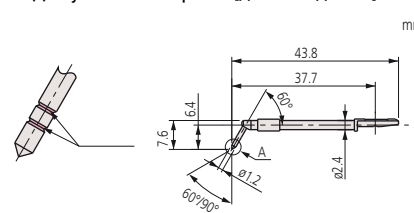
Щуп для угловых отверстий [двойной длины]

№	Радиус	Угол [°]
12AAE897	2 мкм	60°
12AAE913	5 мкм	90°



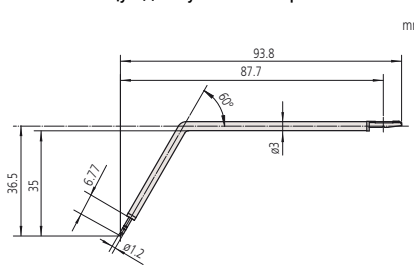
Для угловых отверстий [двойной длины]

№	Радиус	Угол [°]
12AAB339	2 мкм	60°
12AAB410	5 мкм	90°
12AAB422	10 мкм	90°



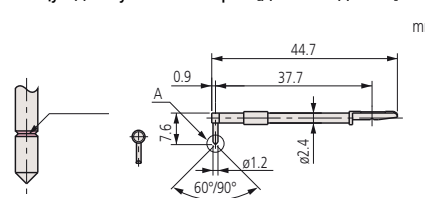
Щуп для зубьев шестерен

№	Радиус	Угол [°]
12AAE896	2 мкм	60°
12AAE912	5 мкм	90°



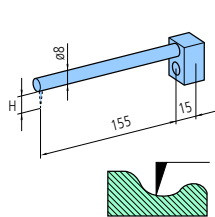
Щуп для зубьев шестерен [двойной длины]

№	Радиус	Угол [°]
12AAC738	2 мкм	60°
12AAB411	5 мкм	90°
12AAB423	10 мкм	90°

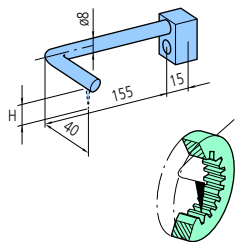


Щуп для острых кромок

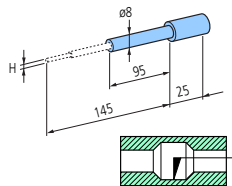
Дополнительные консоли и щупы для контурографов Contracer и профилометров- контурографов Formtracer серии SV-C



Прямая консоль
CV-2100



Эксцентриковая консоль
CV-2100



Консоль с щупом для малых отверстий
CV-2100

Консоли для CV-2100

№	Консоль	Консоль №	Высота совместимого щупа (H) [мм]
935110	Для малых отверстий	AB-11	0,4 / 1 / 2,5
935111	Прямого типа	AB-51	6
935112	Прямого типа	AB-61	12
935113	Прямого типа	AB-71	20
935114	Прямого типа	AB-81	30
935115	Прямого типа	AB-91	42
935116	Эксцентрического типа	AB-52	6
935117	Эксцентрического типа	AB-62	12
935118	Эксцентрического типа	AB-72	20
935119	Эксцентрикого типа	AB-82	30
935120	Эксцентрикого типа	AB-92	42

Подходящие консоли для CV-3200 / CV-4500 / SV-C3200 / SV-C4500 / SV-C4500CNC

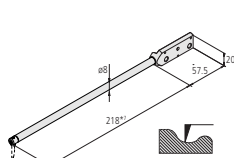
№	Консоль	Консоль №	Высота совместимого щупа (H) [мм]
12AAM101	Прямого типа	AB-31	все
12AAM102	Эксцентрического типа	AB-32	все
12AAM103	Для малых отверстий	AB-33	SPH-41, SPH-42, SPH-43

Щупы для CV-2100

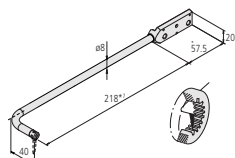
№	Щуп	№ щупа	Высота щупа (H) [мм]
932693	Щуп для малых отверстий, твердосплавный, с односторонним скосом	SP-11	0,4
932694	Щуп для малых отверстий, твердосплавный, с односторонним скосом	SP-12	1
932695	Щуп для малых отверстий, твердосплавный, с односторонним скосом	SP-13	2,5
12AAE873	Конический щуп для малых отверстий, твердосплавный	SP-31	0,4
12AAE874	Конический щуп для малых отверстий, твердосплавный	SP-32	1
12AAE875	Конический щуп для малых отверстий, твердосплавный	SP-33	2,5

Щупы для CV-3200 / CV-4500 / SV-C3200 / SV-C4500 / SV-C4500CNC

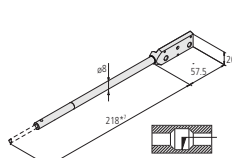
№	Щуп	№ щупа	Высота щупа (H) [мм]
12AAM104	Щуп для малых отверстий, твердосплавный, с односторонним скосом	SPH-41	2
12AAM105	Щуп для малых отверстий, твердосплавный, с односторонним скосом	SPH-42	4
12AAM106	Щуп для малых отверстий, твердосплавный, с односторонним скосом	SPH-43	6,5



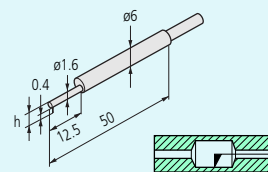
Прямая консоль
CV-3200/CV-4500
SV-C3200/SV-C4500
SV-C4500CNC



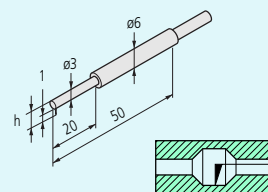
Эксцентриковая консоль
CV-3200/CV-4500
SV-C3200/SV-C4500
SV-C4500CNC



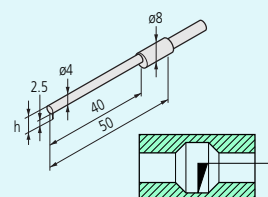
Консоль с щупом для малых отверстий
CV-3200/CV-4500
SV-C3200/SV-C4500
SV-C4500CNC



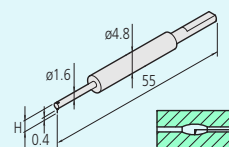
Для малых отверстий: 932693 / 12AAE873
Форма: со скосом / конус
Угол: 20° / 30°
Радиус: 25 мкм
Материал: твердый сплав



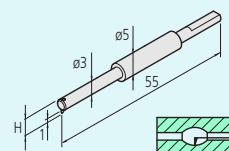
Для малых отверстий: 932694 / 12AAE874
Форма: со скосом / конус
Угол: 20° / 30°
Радиус: 25 мкм
Материал: твердый сплав



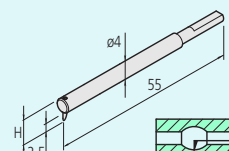
Для малых отверстий: 932695 / 12AAE875
Форма: со скосом / конус
Угол: 20° / 30°
Радиус: 25 мкм
Материал: твердый сплав



Для малых отверстий: 12AAM104
Форма: односторонний скос
Угол: 20°
Радиус: 25 мкм
Материал: твердый сплав



Для малых отверстий: 12AAM105
Форма: односторонний скос
Угол: 20°
Радиус: 25 мкм
Материал: твердый сплав



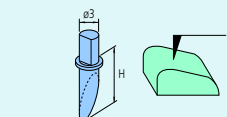
Для малых отверстий: 12AAM106
Форма: односторонний скос
Угол: 20°
Радиус: 25 мкм

Дополнительные консоли и щупы для контурографов Contracer и профилометров-контурографов Formtracer серии SV-C

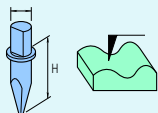
Щупы

Щупы для:

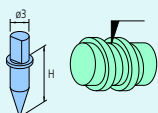
CV-2100 / CV-3200 / CV-4500 / SV-C3200 / SV-C4500 / SV-C4500CNC



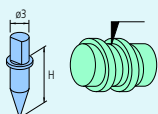
С односторонним скосом
Угол: 12°
Радиус: 25 мкм
Материал: твердый сплав



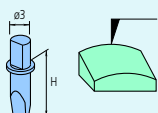
Поперечно шлифованный
Угол: 20°
Радиус: 25 мкм
Материал: твердый сплав



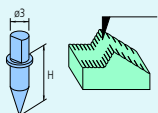
Конический
Угол: 30°/50°
Радиус: 25 мкм
Материал: карбид/сапфир/алмаз
(355129: 50°, алмаз)



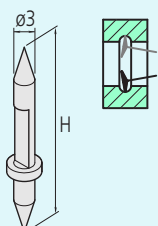
Конический
Угол: 20°
Радиус: 25 мкм
Материал: твердый сплав



Ножевидный
Угол: 20°
Ширина: 3 мм
Радиус: 25 мкм
Материал: твердый сплав



Шариковый
Шарик: $\varnothing 1$ мм
Материал: твердый сплав

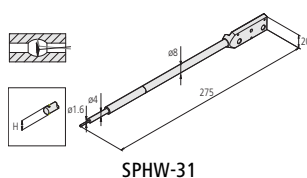


Двусторонний конический щуп
Угол: 30°
Радиус: 25 мкм
Материал: твердый сплав

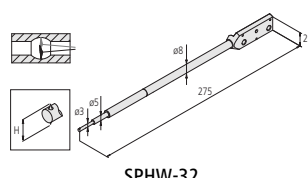
№	Щуп	№ щупа	Высота щупа (H) [мм]
354882	С односторонним скосом, твердосплавный	SPH-51	6
354883	С односторонним скосом, твердосплавный	SPH-61	12
354884	С односторонним скосом, твердосплавный	SPH-71	20
354885	С односторонним скосом, твердосплавный	SPH-81	30
354886	С односторонним скосом, твердосплавный	SPH-91	42
354887	Поперечно шлифованный, твердосплавный	SPH-52	6
354888	Поперечно шлифованный, твердосплавный	SPH-62	12
354889	Поперечно шлифованный, твердосплавный	SPH-72	20
354890	Поперечно шлифованный, твердосплавный	SPH-82	30
354891	Поперечно шлифованный, твердосплавный	SPH-92	42
12AAE865	Конический, твердосплавный, угол 20°	SPH-57	6
12AAE866	Конический, твердосплавный, угол 20°	SPH-67	12
12AAE867	Конический, твердосплавный, угол 20°	SPH-77	20
12AAE868	Конический, твердосплавный, угол 20°	SPH-87	30
12AAE869	Конический, твердосплавный, угол 20°	SPH-97	42
354892	Конический, алмазный, угол 30°	SPH-53	6
354893	Конический, алмазный, угол 30°	SPH-63	12
354894	Конический, алмазный, угол 30°	SPH-73	20
355129	Конический, алмазный, угол 50°	SPH-79	20
354895	Конический, алмазный, угол 30°	SPH-83	30
354896	Конический, алмазный, угол 30°	SPH-93	42
12AAA566	Конический, твердосплавный, угол 30°	SPH-56	6
12AAA567	Конический, твердосплавный, угол 30°	SPH-66	12
12AAA568	Конический, твердосплавный, угол 30°	SPH-76	20
12AAA569	Конический, твердосплавный, угол 30°	SPH-86	30
12AAA570	Конический, твердосплавный, угол 30°	SPH-96	42
354897	Ножевидный, твердосплавный	SPH-54	6
354898	Ножевидный, твердосплавный	SPH-64	12
354899	Ножевидный, твердосплавный	SPH-74	20
354900	Ножевидный, твердосплавный	SPH-84	30
354901	Ножевидный, твердосплавный	SPH-94	42
354902	Шариковый, твердосплавный	SPH-55	6
354903	Шариковый, твердосплавный	SPH-65	12
354904	Шариковый, твердосплавный	SPH-75	20
354905	Шариковый, твердосплавный	SPH-85	30
354906	Шариковый, твердосплавный	SPH-95	42

Щупы только для CV-4500 / SV-C4500 / SV-C4500CNC

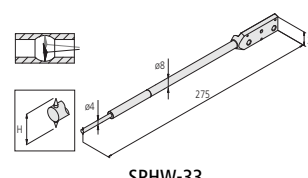
№	Щуп	№ щупа	Высота щупа (H) [мм]
12AAM095	Двусторонний конический щуп	SPHW-56	20
12AAM096	Двусторонний конический щуп	SPHW-66	32
12AAM097	Двусторонний конический щуп	SPHW-76	48
12AAM108	Консоль с двусторонним коническим щупом для малых отверстий	SPHW-31	2,4
12AAM109	Консоль с двусторонним коническим щупом для малых отверстий	SPHW-32	5
12AAM110	Консоль с двусторонним коническим щупом для малых отверстий	SPHW-33	9



SPHW-31



SPHW-32



SPHW-33

Дополнительные принадлежности для профилометров Surftest, контурографов Contracer и профилометров- контурографов Formtracer.

Для серий SV, SV-C, CV, CS и моделей с ЧПУ

Автоматический нивелировочный стол: 178-087 (SV, CV, SV-C, CS)

Автоматический нивелировочный стол: 178-037 (Модели с ЧПУ)

Этот стол выполняет полностью автоматическое выравнивание при начале измерений, тем самым освобождая пользователя от этого трудоёмкого процесса. Полностью автоматическое выравнивание может быть оперативно выполнено любым пользователем. К тому же, данный процесс прост и надёжен.

№	Угол регулировки отклонения	Максимальная нагрузка [кг]	Эффективный размер стола [мм]
178-087	± 2°	7	130 x 112
178-037	± 2°	7	130 x 112

Цанговый патрон

Данный патрон подходит для зажима заготовок очень малого диаметра (ø1,5 мм или меньше), которые не могут быть установлены в обычный центрирующий патрон.

№	Габариты	Диапазон зажима [мм]
211-031	ø118 x 48,5	Внеш. диам.: ø0 - ø1,5

Трёхкулачковый быстрозажимной патрон

Данный патрон полезен для измерения небольших деталей. Он проще в обращении, в отличие от патрона с ключом.

№	Габариты	Диапазон зажима [мм]
211-032	ø118 x 41	Внешний диаметр ø1 - ø36 Внутренний диаметр ø16 - ø69 Внешний диаметр ø25 - ø79

Моторизованный стол (ось Y)

для SV-3100, SV-C, CS и CV (модели без ЧПУ)

Позволяет эффективно автоматически измерять несколько деталей в ряд или нескольких сечений на одной измеряемой поверхности. Этот стол позволяет проводить полуавтоматические измерения на ручной машине.

№	Разрешение	Диапазон перемещения [мм]	Точность позиционирования [мкм]	Максимальная нагрузка [кг]	Скорость привода
178-097	0,05	200	±3	50	Макс. 80 мм/с

Поворотный стол ø1: 12AAD975*1

Для эффективных измерений в осевом / поперечном направлениях.

Автоматическое выравнивание может быть выполнено в комбинации со столом с приводом по оси Y.

*1 (при непосредственной установке стола ø1 на рабочую плиту машины необходим крепёжный адаптер (12AAE630))

№	Разрешение	Скорость вращения	Рабочий диапазон	Максимальная нагрузка [кг]
12AAD975	0,004°	Макс. 10°/с	360°	12

Поворотный блок ø2:*1

Для эффективного измерения нескольких сечений на цилиндрической детали и автоматического измерения

*1 = при непосредственной установке на рабочую плиту машины требуется крепёжный адаптер 12AAE718.

*1 = при установке на стол оси ø1 требуется крепёжный адаптер 12AAE705.

*1 = при непосредственной установке на моторизованный стол (ось Y) требуется крепёжный адаптер 12AAE707.

№	Разрешение	Скорость вращения	Рабочий диапазон	Максимальная нагрузка [кг]
178-078	0,0072°	Макс. 18°/с	360°	4



178-087



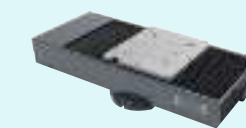
С использованием 178-087



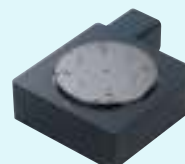
211-031



211-032



178-097



12AAD975



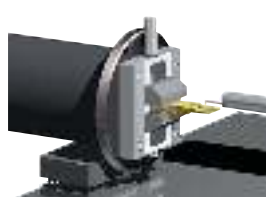
178-078



178-097
с моторизованным столом (ось Y)



12AAD975
с моторизованным поворотным
столом ø1



178-078
с моторизованным поворотным
столом ø2

Дополнительные принадлежности для профилометров Surftest, контурографов Contracer и профилометров-контурографов Formtracer.



178-047

Трёхосевой регулировочный столик

№	Описание
178-047	Этот стол предназначен для облегчения выравнивания, необходимого при измерении цилиндрических поверхностей. Корректировки угла наклона и угла поворота определяются из предварительных измерений, и микрометры Digimatic настраиваются соответственно. С помощью этого стола возможно выравнивание и плоских деталей.



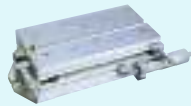
12AAG175

Калибровочный стенд

№	Описание
12AAG175	Для установки меры шероховатости или ступенчатой меры во время калибровки



218-001



218-041

Регулировочный столик

№	Верхняя поверхность стола [мм]	Перемещение XY [мм]
218-001	280 x 180	100 x 50
218-041	280 x 152	50 x 25



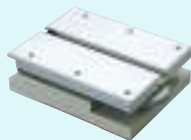
178-042-1

Цифровой нивелировочный столик

№	Верхняя поверхность стола [мм]	Перемещение XY [мм]	Диапазон нивелировки
178-042-1	130 x 100	±12,5	±1,5°



178-043-1



178-016

Нивелировочный столик

№	Верхняя поверхность стола [мм]	Перемещение XY [мм]	Диапазон нивелировки
178-043-1	130 x 100	±12,5	±1,5°
178-016	130 x 100	40	±1,5°



178-019

Прецизионные тиски

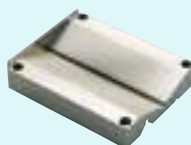
№	Описание
178-019	Детали с максимальным диаметром: 36 мм, могут устанавливаться на нивелировочный столик



218-003

Поворотные тиски

№	Описание
218-003	С двумя шлифованными губками Детали с максимальным диаметром : 60 мм Градуировка шкалы поворота : 1°



Призма

№	Описание
998291	Детали диаметром : от 11 мм до 160 мм, может устанавливаться на нивелировочный столик

Приспособление eco-fix Form

Еco-fix комплект Form S

Дополнительная подставка Ø150 мм используется с приборами:

- Roundtest RA-2200
- Roundtest RA-H5200
- Roundtest RA-2200CNC
- Roundtest RA-H5200CNC
- THETA 1 для серий CV, SV, SV-C и CS



№

K551133

Еco-fix комплект Form L

Дополнительная подставка Ø200 мм используется с приборами:

- Roundtest RA-2200
- Roundtest RA-H5200
- Roundtest RA-2200CNC
- Roundtest RA-H5200CNC
- THETA 1 для серий CV, SV, SV-C и CS



№

K551134

Roundtest RA-10

Серия 211 - Кругломеры

Это компактный и экономичный прибор для измерения параметров формы.

Кругломер Roundtest RA-10 обладает следующими преимуществами:

- Сочетает в себе низкую стоимость и высокие технические характеристики с полным набором функций для измерений.
- Благодаря компактной конструкции со встроенным блоком анализа и принтером, прибор идеален для установки в места с ограниченным пространством.
- Несмотря на низкую стоимость модели, поворотный стол с воздушными подшипниками имеет погрешность вращения $(0,04 + 6N/1000)$ мкм, что сравнимо с более дорогостоящими моделями.
- Панель управления имеет большие клавиши и интуитивно понятное расположение для удобной работы.
- Вызов измерительных функций одной кнопкой.
- Установка нуля в одно касание.
- 16 языков.
- Поддержка стандартов EN ISO, например, 12181-1, 12181-2, 12781-1 и 12781-2.
- Программа для ПК USB Communication Program – на базе Microsoft® Excel® – для импорта результатов и создания протоколов измерения на ПК.

Спецификация

Поворотный стол	
Погрешность вращения	Радиальная: (0,04+0,0006N) мкм N: изм. высота от поверхности стола (мм) Осевая: (0,04+0,0006X) мкм X: радиальное расстояние от центра стола (мм)
Макс. измеряемый Ø	100 мм
Макс. Ø детали	320 мм
Макс. нагрузка на поворотный стол	10 кг
Вертикальная колонна	
Вертикальное перемещение	117 мм
Макс. измеряемая высота	152 мм
Блок индикации	
Анализируемые параметры	Круглость, соосность, концентричность, плоскостность, радиальное биение
Принтер	Встроенный термический постстрочный принтер



Бесплатная загрузка программы USB Communication на www.mitutoyo.ru



См. брошюру "Измерение формы"



RA-10 с опциональным цанговым патроном



Линейная шкала по оси Z

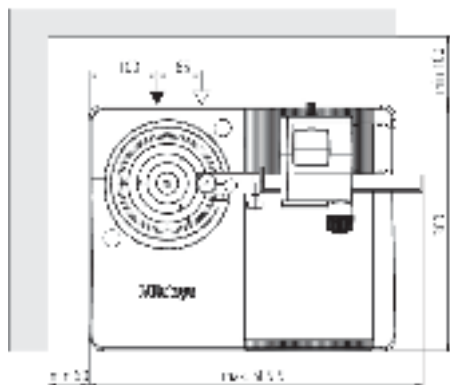
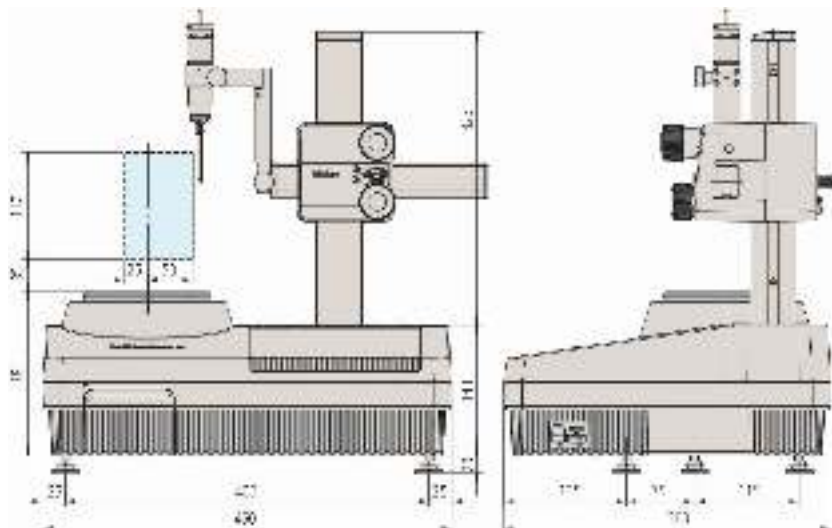


Ограничитель по оси X

Roundtest RA-10

Серия 211 - Кругломеры

Размеры и принадлежности



211-031



211-032



211-051



211-052



211-053



211-054



211-055



12ААН425

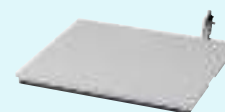
№	Модель	Макс. диаметр детали [мм]	Макс. измеряемый Ø [мм]	Макс. нагрузка на поворотный стол [кг]
211-541D	RA-10	320	100	10

Оptionальные аксессуары

№	Описание
12ААН402	Цанга (Ø0,5-1,0 мм)
12ААН403	Цанга (Ø1,0-1,5 мм)
12ААН404	Цанга (Ø1,5-2,0 мм)
12ААН405	Цанга (Ø2,0-2,5 мм)
12ААН406	Цанга (Ø2,5-3,0 мм)
12ААН407	Цанга (Ø3,0-3,5 мм)
12ААН408	Цанга (Ø3,5-4,0 мм)
12ААН409	Цанга (Ø4,0-5,0 мм)
12ААН410	Цанга (Ø5,0-6,0 мм)
12ААН411	Цанга (Ø6,0-7,0 мм)
12ААН412	Цанга (Ø7,0-8,0 мм)
12ААН413	Цанга (Ø8,0-9,0 мм)
12ААН414	Цанга (Ø9,0-10,0 мм)
211-013	Стенд для амортизации вибраций
211-016	Эталонная полусфера
211-031	Цанговый патрон, внеш. диам.: 1-1,5 мм
211-032	Трёхкулачковый быстрозажимной патрон: внеш. диам.: 1-79, внутр. диам.: 16-79 мм
211-045	Эталонная мера проверки увеличения
211-051	Цанговый патрон (наружн. диам.: 0,5-10 мм)
211-052	Трёхкулачковый быстрозажимной патрон
211-053	Призматические тиски А (для Ø50 мм)
211-054	Призматические тиски В (для Ø50 мм)
12ААН420	Приспособление для установки эталонной полусферы
12ААН425	Юстировочный стол с электронными микрометрическими головками D.A.T.
12ААН427	Юстировочный стол с аналоговыми микрометрическими головками
12ААН318	Линейная шкала по оси Z
12ААН320	Ограничитель по оси X
356038	Вспомогательная подставка для низких деталей
997090	Набор концевых мер длины для калибровки

Расходуемые аксессуары

№	Описание
12ААН181	Бумага для принтера (10 рулонов)



211-013

Roundtest RA-120 и RA-120P

Спецификация

Поворотный стол	
Погрешность вращения	Радиальная: (0,04+0,0006H) мкм H: изм. высота от поверхности стола (мм) Осевая: (0,04+0,0006X) мкм X: радиальное расстояние от центра стола(мм)
Макс. измеряемый Ø	280 мм 380 мм в обратном положении
Макс. Ø детали	440 мм
Макс. нагрузка на поворотный стол	25 кг
Диапазон центровки	±3 мм
Диапазон нивелировки	±1°
Вертикальная колонна	
Вертикальное перемещение	280 мм
Макс. измеряемая высота	280 мм от поверхности поворотного стола 480 мм в перевернутом положении
Макс. измеряемая глубина	100 мм (минимальный внутр. диам.: 30 мм)
Блок индикации	
Анализируемые параметры	Только RA-120 (RA-120P с ПК) Цилиндричность, соосность, плоскостность, радиальное биение, осевое биение, разница толщин, параллельность, перпендикулярность
Принтер	Встроенный термический построчный принтер (RA-120)
Программное обеспечение	ROUNDPAK (только для RA-120P)



Бесплатная загрузка программы USB Communication на www.mitutoyo.ru



См. брошюру ROUNDTEST RA-120

Серия 211 - Кругломеры

Это компактные, экономичные и простые в использовании приборы для измерения отклонений формы и расположения поверхностей.

Кругломеры Roundtest RA-120 и 120P обладают следующими преимуществами:

- Погрешность поворотного стола всего (0,04+0,0006H) мкм.

RA-120

- RA-120 оснащен встроенным блоком управления и принтером, что позволяет использовать его в местах, где пространство ограничено.
- Вы с легкостью можете просматривать результаты измерений на большом ЖК-экране.
- Управление одним нажатием кнопки.
- 16 языков.
- Поддержка стандартов EN ISO, например, 12181-1, 12181-2, 12781-1 и 12781-2
- Программа для ПК USB Communication Program – на базе Microsoft® Excel® – для импорта результатов и создания отчетов на ПК.

RA-120P

- RA-120P оснащен компьютером с программным обеспечением ROUNDPAK.
- Программное обеспечение ROUNDPAK гарантирует Вам полноценный анализ формы деталей для единичных и серийных измерений.



RA-120



RA-120P

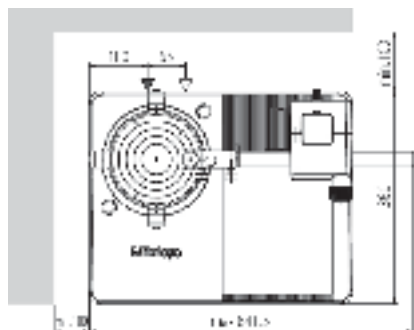
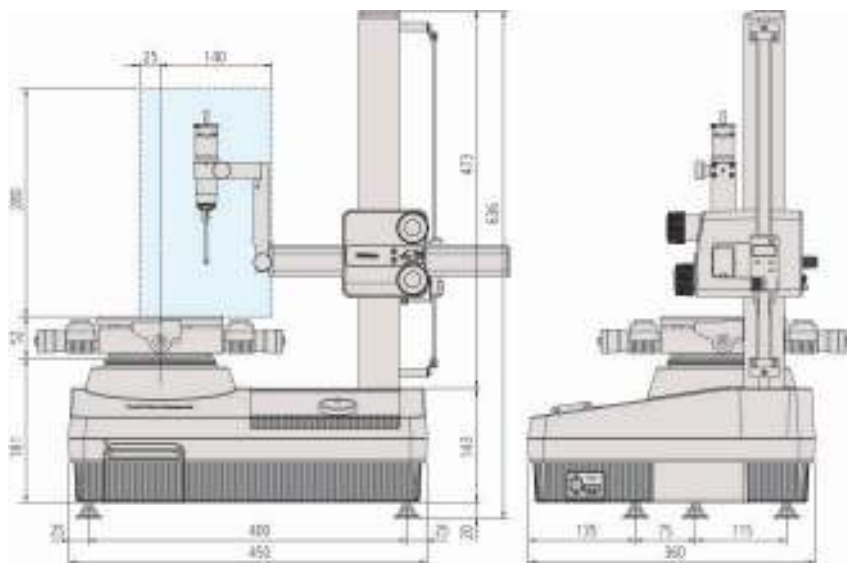
Roundtest RA-120 и RA-120P

Серия 211 - Кругломеры

Это компактный кругломер с поворотным столом оснащенный аналоговыми или электронными микрометрическими головками.

Кругломеры Roundtest RA-120 и RA-120P обладают следующими преимуществами:

- Поворотный стол имеет возможность центрирования/нивелирования по отображаемым на экране значениям после предварительного измерения, что делает эту трудоёмкую задачу достаточно простой даже для неподготовленного оператора, в четыре шага:
 1. Предварительные сканирования двух сечений на детали.
 2. После предварительных сканирований, значения корректировки центрирования и нивелирования отображаются на мониторе.
 3. Цифровые микрометрические головки на поворотном столе настраиваются вручную в соответствии с отображаемыми значениями для каждой оси стола.
 4. Центрирование и выравнивание завершено [Диапазон центрирования : ± 3 мм, Диапазон выравнивания (наклон) : $\pm 1^\circ$].



№	Модель	Макс. диаметр детали [мм]	Макс. измеряемый Ø [мм]	Макс. нагрузка на поворотный стол [кг]
211-542D	RA-120 со столом D.A.T. (цифровые микрометрические головки)	440	280	25
211-544D	RA-120 с механическим столом	440	280	25
211-545D	RA-120P со столом D.A.T. (цифровые микрометрические головки)	440	280	25
211-547D	RA-120P с механическим столом	440	280	25

Дополнительные технические характеристики

Дополнительные принадлежности

Другие дополнительные и стандартные принадлежности перечислены далее в разделе аксессуаров.

Оptionальные аксессуары

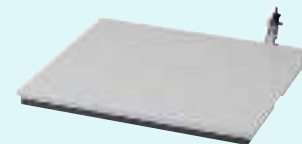
№	Описание
211-013	Стенд для амортизации вибраций
211-014	Трёхлапчатый патрон, внеш. диаметр: 2-78, внутр. диаметр: 25-68
211-016	Эталонная полусфера
211-031	Цанговый патрон, внеш. диам.: 1-1,5 мм
211-032	Трёхлапчатый быстросажимный патрон: внеш. диам.: 1-79, внутр. диам.: 16-79 мм
211-045	Эталонная мера проверки увеличения
211-061	Цанговый патрон (наружн. диам.: 0,5-10 мм)
12ААН320	Ограничитель по оси X
356038	Вспомогательная подставка для низких деталей
997090	Набор концевых мер длины для калибровки

Расходуемые аксессуары

№	Описание
12ААН181	Бумага для принтера (10 рулонов)



211-016



211-013



Линейная шкала по оси Z (опция)



Ограничитель по оси X

Roundtest RA-1600

Серия 211 - Система измерения формы

Это полуавтоматическое устройство для оценки параметров формы, включая цилиндричность. Кругломер Roundtest RA-1600 обладает следующими преимуществами:

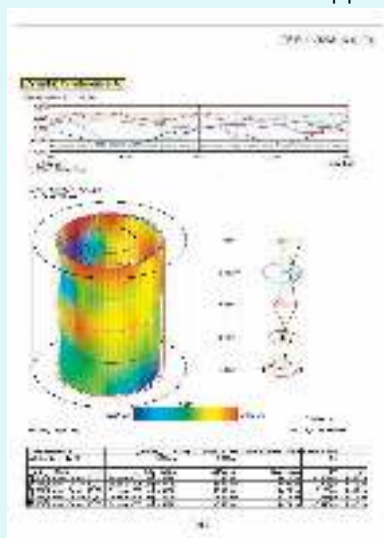
- Высокая точность поворотного стола (0,02+0,0006H) мкм.
- Оснащен функцией D.A.T. (стол с цифровыми микрометрическими головками для центрирования/нивелирования) для повышения эффективности измерений.
- Программное обеспечение ROUNDPAK имеет функцию быстрого вычисления значений по измеренным данным.
- ПО ROUNDPAK также позволяет проводить серийные измерения, благодаря возможности программирования.
- Пульт управления для удобства эксплуатации.
- Функция автоматического слежения по оси X еще более упрощает процесс подготовки к измерениям.

Спецификация

Поворотный стол	
Погрешность вращения	Радиальная: (0,02+0,0006H) мкм H: изм. высота от поверхности стола (мм) Осевая: (0,02+0,0006X) мкм X: радиальное расстояние от центра стола (мм)
Скорость вращения	4, 6, 10 об/мин
Макс. измеряемый Ø	280 мм
Макс. Ø детали	560 мм
Макс. нагрузка на поворотный стол	25 кг
Диапазон центровки	±3 мм
Диапазон нивелировки	±1°
Вертикальная колонна	
Макс. измеряемая высота	300 мм от поверхности поворотного стола
Макс. измеряемая глубина	91 мм (минимальный внутренний диаметр: ø32 мм) 50 мм (минимальный внутренний диаметр: ø7 мм)
Прямолинейность	0,2 мкм / 100 мм 0,3 мкм / 300 мм
Параллельность с осью поворотного стола	1,5 мкм / 300 мм
Программное обеспечение	ROUNDPAK



Интерфейс



Вывод результатов

ROUNDPAK

Легко анализировать любые параметры формы.



RA-1600



Измерение/анализ по спирали (RA-1600)

Обеспечивается функцией спирального измерения, которая сочетает вращение стола с прямолинейным движением, позволяя в непрерывном режиме измерять цилиндричность, соосность и другие характеристики.

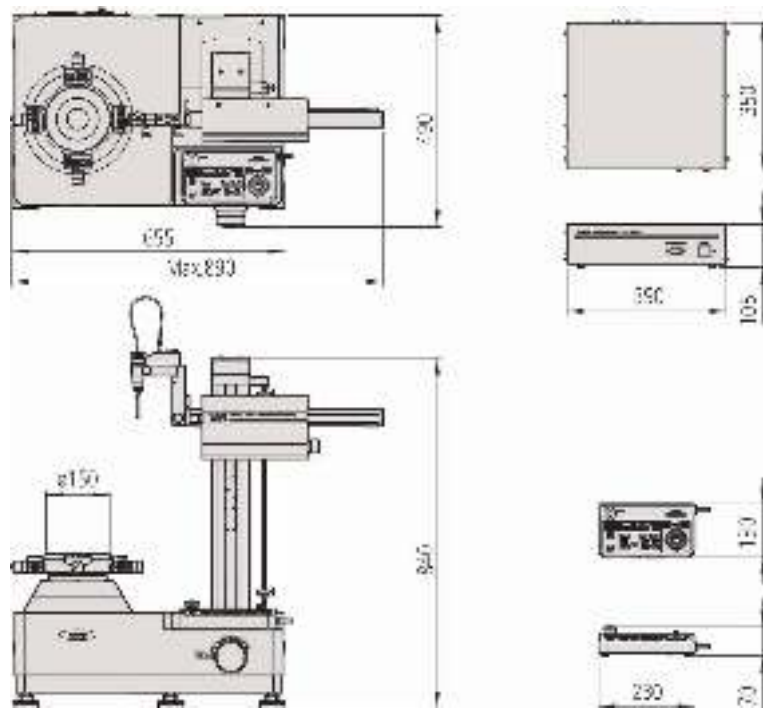


Измерение в процессе слежения по оси X

Измерение в процессе слежения возможно благодаря встроенной линейной шкале по оси X.

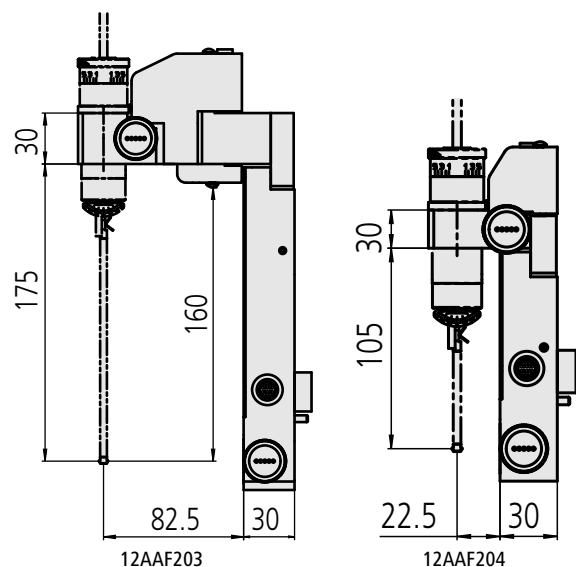
Roundtest RA-1600

Серия 211 - Система измерения формы



Размеры

№	Описание	Макс. диаметр детали [мм]	Макс. измеряемый Ø [мм]	Макс. нагрузка на поворотный стол [кг]
211-723D	RA-1600	560	280	25



Дополнительные технические характеристики

Дополнительные принадлежности

Другие дополнительные и стандартные принадлежности перечислены далее в разделе аксессуаров.

Оptionальные аксессуары

№	Описание
211-014	Трёхлапчатый патрон, внеш. диаметр: 2-78, внутр. диаметр: 25-68
211-031	Цанговый патрон, внеш. диам.: 1-1,5 мм
211-032	Трёхлапчатый быстросажимной патрон: внеш. диам.: 1-79, внутр. диам.: 16-79 мм
211-045	Эталонная мера проверки увеличения
211-061	Цанговый патрон (наружн. диам.: 0,5-10 мм)
12AAL019	Стол для ПК
12AAL090	Скользкий держатель датчика
12AAF203	Удлинённый держатель (2x)
12AAF204	Держатель для щупов больших диаметров
12AAK110	Виброизолятор
12AAK120	Кронштейн для монитора
356038	Вспомогательная подставка для низких деталей
997090	Набор концевых мер длины для калибровки



См. брошюру ROUNDTEST RA-1600

Roundtest RA-2200

Серия 211 - Кругломеры

Это высокоточная формоизмерительная система, которая позволяет измерять отклонения формы и расположения поверхностей цилиндрических деталей.

Кругломер Roundtest RA-2200 обладает следующими преимуществами:

- Полностью моторизованные оси перемещения.
- Ультравысокоточный поворотный стол с погрешностью $0,02+0,00035H$ мкм обеспечивает отличную точность.
- Удобное программное обеспечение ROUNDPAK, обеспечивающее возможность измерения большого количества параметров формы.
- ROUNDPAK позволяет создавать программы измерения, а также проводить единичные замеры.
- Огромное количество шупов для различных задач.
- Функция слежения упрощает процесс центрирования детали.

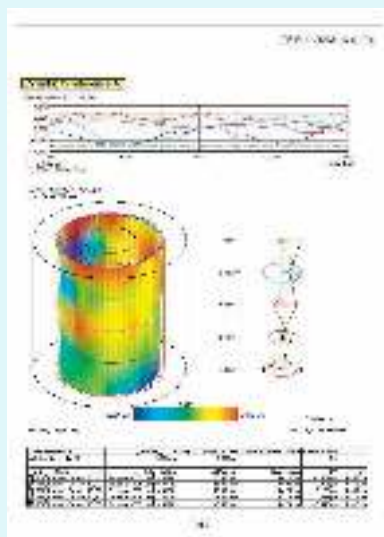
Большой выбор моделей для удовлетворения любых потребностей.

RA-2200DS/DH Эти модели в стандартной комплектации имеют функцию навигации процесса центрирования и нивелировки детали. Они оснащены электронным поворотным регулируемым столом D.A.T. (Digital Adjustment Table).

RA-2200AS/AH Эти модели в стандартной комплектации имеют автоматический поворотный регулировочный стол A.A.T. (Automatic Adjustment Table), который позволяет автоматически без участия оператора центрировать и нивелировать деталь.

Спецификация

Поворотный стол	
Погрешность вращения	Радиальная: ($0,02+0,00035H$) мкм H: изм. высота от поверхности стола (мм) Осевая: ($0,02+0,00035X$) мкм X: изм. радиус (мм)
Скорость вращения	2, 4, 6, 10 об/мин
Макс. измеряемый Ø	300 мм
Макс. Ø детали	580 мм
Макс. нагрузка на поворотный стол	25 кг
Диапазон центровки	DS / DH: ± 5 мм AS / AH: ± 3 мм
Диапазон нивелировки	$\pm 1^\circ$
Вертикальная колонна	
Макс. измеряемая высота	AS / DS: 300 мм AH / DH: 500 мм над поверхностью поворотного стола
Макс. измеряемая глубина	85 мм (мин. внутренний диаметр: $\varnothing 32$ мм) 50 мм (мин. внутренний диаметр: $\varnothing 7$ мм)
Прямолинейность	AS / DS : 0,1 мкм/100 мм AS / DS : 0,15 мкм/300 мм AH / DH : 0,25 мкм/500 мм
Параллельность к центру вращения	AS / DS : 0,7 мкм/300 мм AH / DH : 1,2 мкм/500 мм
Горизонтальная ось	
Прямолинейность	0,7 мкм / 300 мм
Перпендикулярность к центру вращения	1 мкм / 150 мм
Программное обеспечение	ROUNDPAK FORMTRACERPAK-RA (оценка шероховатости)



ROUNDPAK

Полный набор аналитических функций.



RA-2200

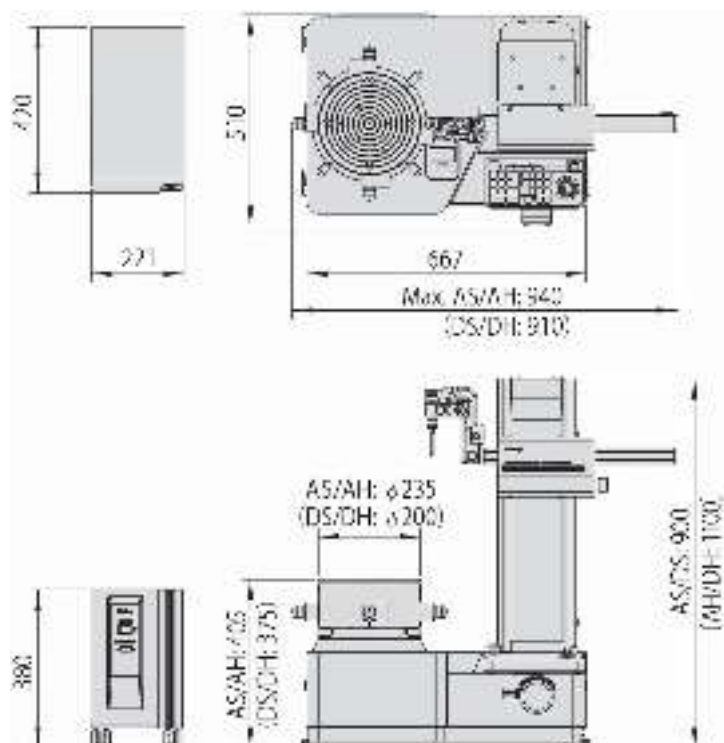


Автоматическое измерение

Roundtest RA-2200

Серия 211 - Кругломеры

Принадлежности и размеры



№	Модель	Центровка/нивелировка 1*	Вертикальное перемещение [мм]	Макс. диаметр детали [мм]	Макс. измеряемый Ø [мм]	Макс. нагрузка на поворотный стол [кг]
211-511D	RA-2200AS	AAT	300	580	300	30
211-512D	RA-2200AH	AAT	500	580	300	30
211-513D	RA-2200DS	DAT	300	580	300	30
211-515D	RA-2200DH	DAT	500	580	300	30

1* AAT : Автоматический регулировочный стол
DAT : Механизированный регулировочный стол

Дополнительные технические характеристики

Дополнительные принадлежности

Другие дополнительные и стандартные принадлежности перечислены далее в разделе аксессуаров.

Оptionальные аксессуары

№	Описание
211-014	Трёхулачковый патрон, внеш.диаметр: 2-78, внутр.диаметр: 25-68
211-031	Цанговый патрон, внеш. диам.: 1-1,5 мм
211-032	Трёхулачковый быстрозажимной патрон: внеш. диам.: 1-79, внутр. диам.: 16-79 мм
211-045	Эталонная мера проверки увеличения
12AAL019	Стол для ПК
12AAF203	Удлиненный держатель (2x)
12AAF204	Держатель для щупов больших диаметров
12AAK110	Виброизолятор
12AAK120	Кронштейн для монитора
356038	Вспомогательная подставка для низких деталей
12AAF353	Датчик для измерения шероховатости поверхности
178-396-2	Датчик 0,75 мН



См. брошюру ROUNDTEST RA-2200

Roundtest RA-H5200

Серия 211 - Кругломеры

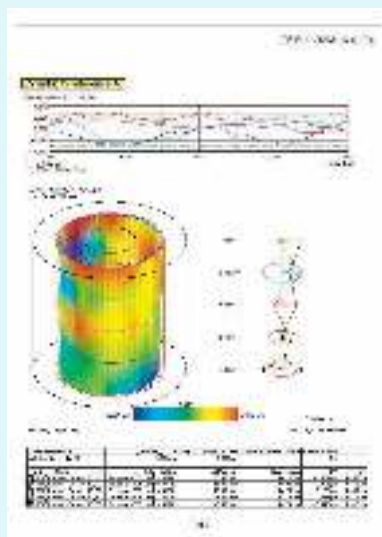
Спецификация

Поворотный стол	
Погрешность вращения	Радиальная: (0,02+0,00035H) мкм H: изм. высота от поверхности стола (мм) Осевая: (0,02+0,00035X) мкм X: изм. радиус (мм)
Скорость вращения	2, 4, 6, 10 об/мин
Макс. измеряемый Ø	400 мм
Макс. Ø детали	680 мм
Макс. нагрузка на поворотный стол	65 кг или 80 кг без автоцентрировки
Диапазон центровки	±5 мм
Диапазон нивелировки	±1°
Вертикальная колонна	
Макс. измеряемая высота	AS : 350 мм AH: 550 мм от поверхности поворотного стола
Макс. измеряемая глубина	85 мм (минимальный внутр. диам.: ø32 мм) 50 мм (минимальный внутр. диам.: ø7 мм)
Прямолинейность	AS/AH : 0,05 мкм / 100 мм AS : 0,14 мкм / 350 мм AH : 0,2 мкм / 550 мм
Параллельность к центру вращения	AS : 0,2 мкм / 350 мм AH : 0,32 мкм / 550 мм
Горизонтальная ось	
Прямолинейность	0,4 мкм / 200 мм
Перпендикулярность к центру вращения	0,5 мкм / 200 мм
Программное обеспечение	ROUNDPAK FORMTRACERPAK-RA (оценка шероховатости)

Это измерительная система для контроля параметров формы, разработанная для обеспечения высочайшей точности при высокой гибкости и с множеством аналитических функций.

Кругломер Roundtest RA-H5200 обладает следующими преимуществами:

- Встроенный виброизолятор обеспечивает идеальные условия для точных измерений.
- Широкий измерительный диапазон и увеличенная допустимая нагрузка на поворотный стол.
- Программное обеспечение ROUNDPAK обладает полным функционалом для измерения параметров формы и аналитической обработки результатов.
- ПО ROUNDPAK позволяет проводить как единичные, так и серийные измерения, благодаря возможности программирования.
- Автоматический регулировочный поворотный стол A.A.T. (Automatic Adjustment Table) позволяет автоматически проводить центрирование и нивелирование деталей.
- Функция автоматического слежения еще более упрощает процедуру подготовки к измерениям.



ROUNDPAK
Полный набор аналитических функций.



Высокоточный поворотный стол с автоматическим центрированием/нивелированием

Эффективность этого поворотного стола достигается благодаря повышенной точности изготовления ключевых компонентов, а также высокой точности воздушных подшипников, что обеспечивает исключительную жесткость. Погрешность вращения стола 0,02+0,00035H мкм соответствует наивысшим мировым стандартам.



Скользящий датчик входит в стандартную комплектацию

Держатель датчика оснащен механизмом скольжения, позволяющим одним нажатием кнопки произвести измерение в глубоком отверстии с толстыми стенками, что представляло собой трудность со стандартным держателем. Диапазон перемещения: 112 мм.

Roundtest RA-H5200

Серия 211

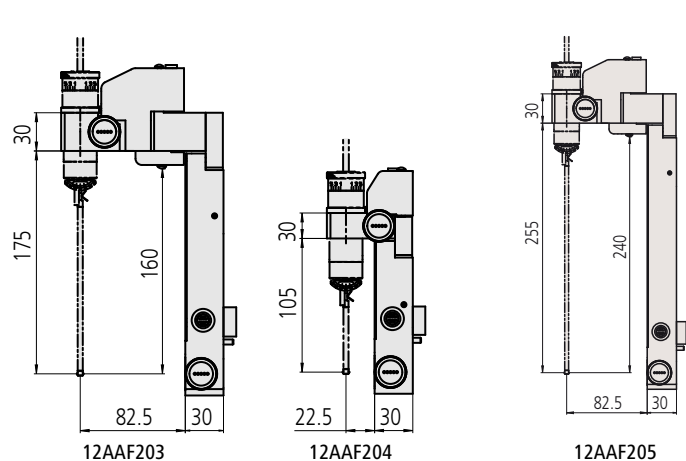
Размеры и принадлежности



Размеры

№	Модель	Центровка/ нивелировка 1*	Вертикальное перемещение [мм]	Макс. диаметр детали [мм]	Макс. измеряемый Ø [мм]	Макс. нагрузка на поворотный стол [кг]
211-531D	RA-H5200AS	AAT	350	680	400	65
211-532D	RA-H5200AH	AAT	550	680	400	65

1* AAT : автоматический регулировочный стол



Дополнительные технические характеристики

Дополнительные принадлежности

Другие дополнительные и стандартные принадлежности перечислены далее в разделе аксессуаров.

Оptionальные аксессуары

№	Описание
211-014	Трёхлапчатый патрон, внеш.диаметр: 2-78, внутр.диаметр: 25-68
211-031	Цанговый патрон, внеш. диам.: 1-1,5 мм
211-032	Трёхлапчатый быстросажимной патрон: внеш. диам.: 1-79, внутр. диам.: 16-79 мм
211-045	Эталонная мера проверки увеличения
12AAL019	Стол для ПК
12AAF203	Удлиненный держатель (2х)
12AAF204	Держатель для щупов больших диаметров
12AAF205	Удлиненный держатель для сверхглубоких отверстий (3х)
12AAF353	Датчик для измерения шероховатости поверхности
178-396-2	Датчик 0,75 мН



211-014



211-032



211-031



211-045



См. брошюру ROUNDTEST RA-H5200

Roundtest Extreme RA-2200CNC

Серия 211 - Кругломеры с ЧПУ

Это полностью автоматическое устройство (с ЧПУ) для измерения параметров формы деталей с высочайшей точностью.

Кругломеры Roundtest Extreme RA-2200CNC обладают следующими преимуществами:

- Система полностью с числовым программным управлением обеспечивает точные измерения с шагом всего 1°.
- Сверхвысокоточный поворотный стол (0,02+0,00035H)мкм обеспечивает высокую точность анализа параметров формы.
- Дружелюбное пользователю ПО ROUNDPAK имеет полный набор функций для анализа и простое в использовании.
- ПО ROUNDPAK позволяет создавать программы измерений и проводить единичные замеры.
- Поворотный стол с автоматической центровкой/нивелировкой А.А.Т. (Automatic Adjustment Table) входит в стандартную комплектацию, еще более облегчая процесс измерения.

Спецификация

Погрешность вращения	Радиальная: (0,02+0,00035H) мкм H: изм. высота от поверхности стола (мм) Осевая: (0,02+0,00035X) мкм X: радиальное расстояние от центра стола (мм)
Скорость вращения	2, 4, 6, 10 об/мин
Макс. измеряемый Ø	256 мм
Макс. Ø детали	580 мм
Макс. нагрузка на поворотный стол	30 кг
Диапазон центровки	±3 мм
Диапазон нивелировки	±1°
Вертикальная колонна	
Макс. измеряемая высота	AS : 300 мм AH: 500 мм от поверхности поворотного стола
Макс. измеряемая глубина	104 мм (минимальный внутр. диам.: Ø32 мм) 26 мм (минимальный внутр. диам.: Ø12,7 мм)
Прямолинейность	AS / AH : 0,1 мкм / 100 мм AS : 0,15 мкм / 300 мм AH : 0,25 мкм / 500 мм
Параллельность к центру вращения	AS : 0,7 мкм / 300 мм AH : 1,2 мкм / 500 мм
Горизонтальная ось	
Прямолинейность	0,7 мкм / 150 мм
Перпендикулярность к центру вращения	1 мкм / 150 мм
Программное обеспечение	ROUNDPAK FORMTRACERPAK-RA (опция для блока измер. шероховатости)

Оptionальные аксессуары

№	Описание
12AAL019	Стол для ПК
12AAK110	Виброизолятор
12AAK120	Кронштейн для монитора
12AAG419	Датчик шероховатости для кругломеров с ЧПУ (0,75 мН)



ROUNDPAK

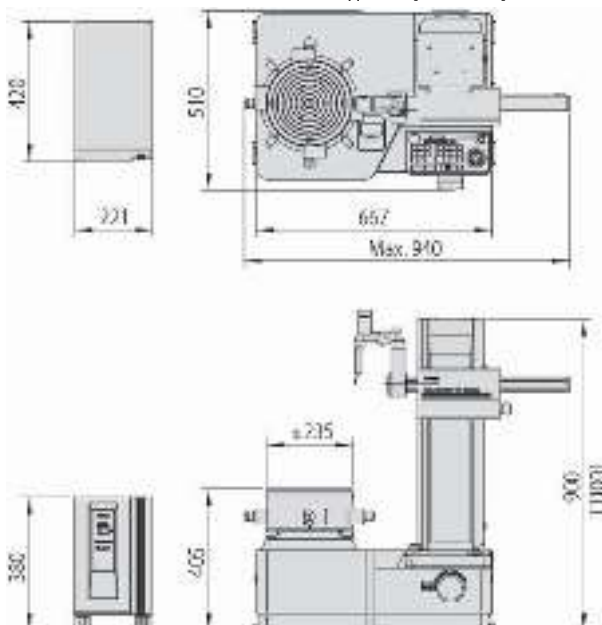
Простое в управлении при полном наборе параметров и функций.



См. брошюру ROUNDTEST RA-2200



RA-2200 CNC
+ виброизолятор [12AAK110]
и стол для ПК [12AAL019]



№	Центровка/нивелировка 1*	Вертикальное перемещение [мм]	Макс. диаметр детали [мм]	Модель	Макс. измеряемый Ø [мм]	Макс. нагрузка на поворотный стол [кг]
211-517D	AAT	300	580	RA-2200CNC AS	256	30
211-518D	AAT	500	580	RA-2200CNC AH	256	30

1* AAT : автоматический регулировочный стол

Roundtest Extreme RA-H5200CNC

Серия 211 - Кругломеры с ЧПУ

Это измерительное устройство с ЧПУ сочетает в себе высокую точность и автоматические измерения. Кругломеры Roundtest Extreme RA-5200CNC обладают следующими преимуществами:

- Встроенный виброизолятор обеспечивает наилучшие условия измерения.
- Существенно увеличивает производительность и эффективность.
- Можно проводить высокоточные и быстрые измерения без участия оператора.
- Понятное пользователю ПО ROUNDPAK имеет полный набор функций для анализа и простое в использовании.
- ПО ROUNDPAK позволяет создавать программы измерений и проводить единичные замеры.
- Поворотный стол с автоматической центровкой/нивелировкой А.А.Т. (Automatic Adjustment Table) входит в стандартную комплектацию, еще более облегчая процесс измерения.



RA-H5200CNC
+ стол для ПК [12AAL019]



Размеры

№	Модель	Центровка/ нивелировка 1*	Вертикальное перемещение [мм]	Макс. диаметр детали [мм]	Макс. измеряе- мый Ø [мм]	Макс. нагрузка на поворотный стол [кг]
211-533D	RA-H5200CNC AS	AAT	350	680	356	65
211-534D	RA-H5200CNC AH	AAT	550	680	356	65

1* AAT : автоматический регулировочный стол

Спецификация

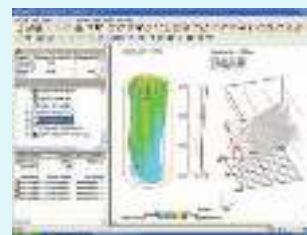
Поворотный стол	
Погрешность вращения	Радиальная: (0,02+0,00035N) мкм N: изм. высота от поверхности стола (мм) Осевая: (0,02+0,00035X) мкм X: радиальное расстояние от центра стола (мм)
Скорость вращения	2, 4, 6, 10 об/мин При автоцентровке: 20 об/мин
Макс. измеряемый Ø	356 мм
Макс. Ø детали	680 мм
Макс. нагрузка на поворотный стол	65 кг 80 кг без автоматического центрирования
Диапазон центровки	±5 мм
Диапазон нивелировки	±1°
Вертикальная колонна	
Макс. измеряемая высота	AS : 350 мм AH: 550 мм от поверхности поворотного стола
Макс. измеряемая глубина	104 мм (минимальный внутр. диам.: ø32 мм) 26 мм (минимальный внутр. диам.: ø12,7 мм)
Параллельность к центру вращения	AS : 0,2 мкм / 350 мм AH : 0,32 мкм / 550 мм
Горизонтальная ось	
Прямолинейность	0,4 мкм / 200 мм
Перпендикулярность к центру вращения	0,5 мкм / 200 мм
Программное обеспечение	ROUNDPAK FORMTRACEPAK-RA (опция для блока измер. шероховатости)

Дополнительные технические характеристики

Дополнительные принадлежности	Другие дополнительные и стандартные принадлежности перечислены далее в разделе аксессуаров.
-------------------------------	---------------------------------------------------------------------------------------------

Оptionальные аксессуары

№	Описание
12AAL019	Стол для ПК
12AAG419	Датчик шероховатости для кругломеров с ЧПУ (0,75 мН)



ROUNDPAK

Простое в управлении при полном наборе параметров и функций.

Дополнительные щупы для кругломеров Roundtest

Сменные щупы для RA-10, RA-120, RA-120P, RA-1600, RA-2200, RA-H5200

Стандартные аксессуары

№	Описание
12AAL021	Стандартный щуп

Оptionальные аксессуары

№	Описание
12AAL022	Щуп для пазов
12AAL023	Щуп для глубоких пазов
12AAL024	Щуп для углов
12AAL025	Щуп для фрезеровочных следов
12AAL026	Щуп для малых отверстий (Ø0,8 мм)
12AAL027	Щуп для малых отверстий (Ø1 мм)
12AAL028	Щуп для малых отверстий (Ø1,6 мм)
12AAL029	Щуп для сверхмалых отверстий (Ø0,5 мм)
12AAL030	Шариковый щуп Ø1,6 мм
12AAL031	Дисковый щуп
12AAL032	Кривошипный щуп (Ø0,5 мм)
12AAL033	Кривошипный щуп (Ø1 мм)
12AAL034	Щуп для плоских поверхностей
12AAL035	Удлиненный щуп (2x) *1
12AAL036	Удлиненный щуп (2x) для пазов *1
12AAL037	Удлиненный щуп (2x) для глубоких пазов *1
12AAL038	Удлиненный щуп (2x) для углов *1
12AAL039	Щуп 2X-длины для фрезеровочных следов *1
12AAL040	Удлиненный щуп (2x) для малых отверстий *1
12AAL041	Стандартный удлиненный щуп (3x) *1 *2
12AAL042	Удлиненный щуп (3x) для глубоких канавок *1 *2
12AAL043	Держатель щупа
12AAL044	Держатель щупа для пазов
12AAL045	Удлиненный держатель щупа (2x) для пазов *1

*1 Не доступно для RA-10, RA-120, RA-120P

*2 Измерение возможно только в вертикальной плоскости



Пазы



Плоская поверхность









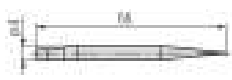



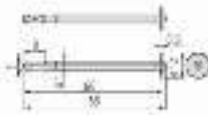
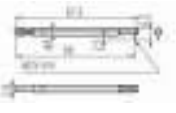

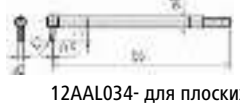
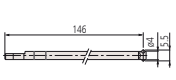

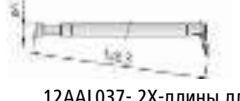
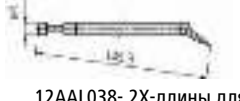


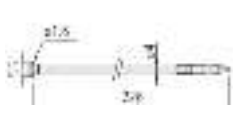



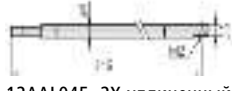
Фрезеровочные следы



Угловой

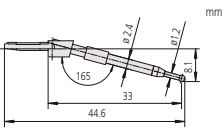
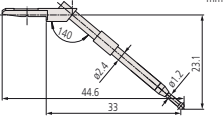
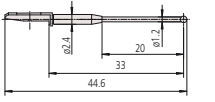
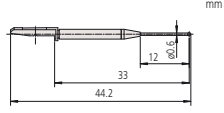
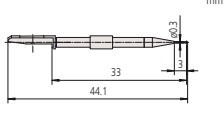
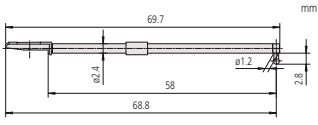
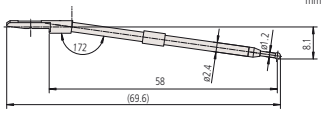
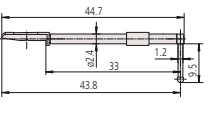
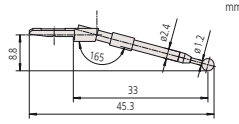
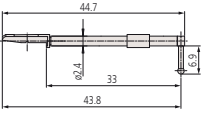


Малые отверстия

 12AAL021 - Стандартный Ø 1,6 мм карбид вольфрама	 12AAL022 - щуп для пазов Ø 3 мм карбид вольфрама	 12AAL023 - для глубоких пазов радиус 0,25 мм, сапфир
 12AAL024 - щуп для углов радиус 0,25 мм, сапфир	 12AAL025 - для фрезеровочных следов карбид вольфрама, радиус 15 мм	 12AAL026- для малых отверстий карбид вольфрама Ø 0,8 мм
 12AAL027- для малых отверстий Ø 1 мм карбид вольфрама	 12AAL028 - для малых отверстий Ø 1,6 мм карбид вольфрама	 12AAL029- для сверхмалых отверстий Ø 0,5 мм карбид вольфрама
 12AAL030- шариковый щуп Ø 1,6 мм Ø 1,6 мм карбид вольфрама	 12AAL031- дисковый щуп Ø 12 мм	 12AAL032- кривошипный Ø 0,5 мм карбид вольфрама
 12AAL033- кривошипный Ø 1 мм карбид вольфрама	 12AAL034- для плоских поверхностей карбид вольфрама	 12AAL035- стандартный 2X-длины Ø 1,6 мм карбид вольфрама
 12AAL036- 2X-длины для пазов Ø 3 мм карбид вольфрама	 12AAL037- 2X-длины для глубоких пазов R 0,25 мм сапфировый	 12AAL038- 2X-длины для углов R 1 мм сапфировый
 12AAL039- 2X-удлиненный для фрезеровочных следов карбид вольфрама, радиус 15 мм	 12AAL040- 2X-длины для малых отверстий Ø 1 мм карбид вольфрама	 12AAL041- стандартный 3X-длины Ø 1,6 мм карбид вольфрама
 12AAL042- 3X-длины для глубоких пазов R 0,25 мм сапфировый	 12AAL043- держатель щупа Для установки щупа КИМ (резьба M2)	 12AAL044- держатель щупа для пазов Для установки щупа КИМ (резьба M2)
 12AAL045- 2X-удлиненный для пазов Для установки щупа КИМ (резьба M2)		

Дополнительные щупы для кругломеров Roundtest

Сменные щупы для RA-2200CNC, RA-H5200CNC

 <p>12AAE301 - Стандартный ø 1,6 мм карбид вольфрама</p>	 <p>12AAE302 - для плоских поверхностей ø 1,6 мм карбид вольфрама</p>	 <p>12AAE303 - шариковый щуп ø 1,6 мм ø 1,6 мм карбид вольфрама</p>
 <p>12AAE304 - шариковый щуп ø 0,8 мм ø 0,8 мм карбид вольфрама</p>	 <p>12AAE305 - шариковый щуп ø 0,5 мм ø 0,5 мм карбид вольфрама</p>	 <p>12AAE306 - для глубоких отверстий ø 1,6 мм карбид вольфрама</p>
 <p>12AAE307 - для глубоких отверстий ø 1,6 мм карбид вольфрама</p>	 <p>12AAE308 - для глубоких пазов ø 1,6 мм карбид вольфрама</p>	 <p>12AAE309 - для пазов карбид вольфрама ø 3 мм</p>
 <p>12AAE310 - для пазов ø 1,6 мм карбид вольфрама</p>		

Стандартные аксессуары

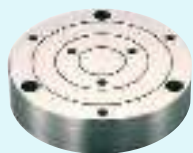
№	Описание
12AAE301	Стандартный щуп для кругломеров с ЧПУ
12AAE302	Щуп для плоских поверхностей для кругломеров с ЧПУ

Оptionальные аксессуары

№	Описание
12AAE303	Шариковый щуп ø 1,6 мм для кругломеров с ЧПУ
12AAE304	Шариковый щуп ø 0,8 мм для кругломеров с ЧПУ
12AAE305	Шариковый щуп ø 0,5 мм для кругломеров с ЧПУ
12AAE306	Щуп для глубоких отверстий для кругломеров с ЧПУ
12AAE307	Щуп для глубоких отверстий для кругломеров с ЧПУ
12AAE308	Щуп для глубоких канавок для кругломеров с ЧПУ
12AAE309	Щуп для пазов для кругломеров с ЧПУ
12AAE310	Щуп для канавок для кругломеров с ЧПУ

Дополнительные принадлежности для кругломеров Roundtest

Принадлежности для кругломеров Roundtest и Roundtest Extreme



356038



211-032



211-031



211-014



350850



997090



211-045



998382



178-025

Дополнительный стенд для низких деталей

№	Описание
356038	Используется для измерения поверхностей, диаметр которых 40 мм или менее, высота - 20 мм или менее

Трёхкулачковый быстрозажимной патрон

Данный патрон полезен для измерения маленьких заготовок. Простой зажим с помощью рифленого кольца.

№	Диапазон зажима [мм]	Наружные размеры [мм]
211-032.	Внутренние губки: Внутр. диам. = $\varnothing 16 - 69$ Внешние губки: Внешн. диам. = $\varnothing 1 - 79$	$\varnothing 118 \times 41$
211-031.	Внутренние губки: $\varnothing 0,1 - 1,5$ мм	$\varnothing 107 \times 48,5$

Трёхкулачковый патрон (зажим ключом)

№	Диапазон зажима [мм]	Наружные размеры [мм]
211-014	Внутренние губки: внутр.диам. = $\varnothing 25 - 68$ Внутренние губки: внеш.диам. = $\varnothing 2 - 35$ Внешние губки: внеш.диам. = $\varnothing 35 - 78$	$\varnothing 157 \times 70,6$

Цилиндрический калибр

№	Цилиндричность [мкм]	Круглость [мкм]	Перпендикулярность [мкм]	Прямолинейность [мкм]
350850	2	0,5	3	1

Набор КМД для калибровки

№	Описание
997090	Стандартная принадлежность для RA-2200, RA-2200CNC Стандартная принадлежность для RA-H5200 и RA-H5200CNC

Калибр для проверки увеличения

№	Макс. диапазон калибровки [мкм]	Градуировка [мкм]
211-045	400	0,2

Установочный калибр

№	Описание
998382	Стандартная принадлежность для RA-1600, RA-2200 и RA-H5200

Виброизолятор и принадлежности

№	Метод изолирования от вибраций	Наружные размеры [мм]	Описание
178-025	Система виброизоляции настольного типа	(ДхШхВ) 750x550x59	Для RA-2200 и RA-2200CNC
178-024			Стенд для RA-2200 и RA-2200CNC
12AAL019		660 x 670 x 700	Стол для ПК
12AAK110		830 x 800 x 700	Виброизолятор
12AAK120			Кронштейн для монитора



12AAK110 + 12AAK120



12AAK110 + 12AAL019

Краткое руководство по высокоточным измерительным приборам



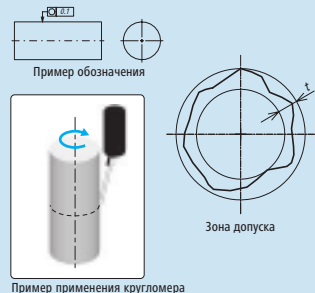
Кругломеры (приборы для измерения формы)

■ ISO 4291: 1985 Методы по определению отклонений от круглости – Измерение вариаций радиуса

■ ISO 1101: 2012 Геометрические характеристики изделий (ГХИ) – Установление допусков по геометрии изделий -- Допуска на форму, ориентацию, размещение, эксцентриситет

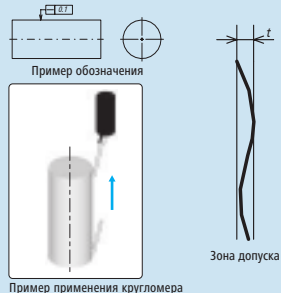
○ Круглость

Любая линия на окружности должна находиться внутри зоны допуска, образованной двумя копланарными окружностями с разницей в радиусах t



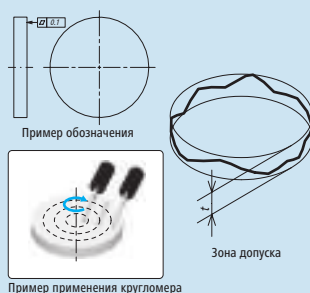
— Прямолинейность

Любая линия на поверхности должна лежать внутри зоны допуска, образованной между двумя параллельными прямыми в диапазоне t



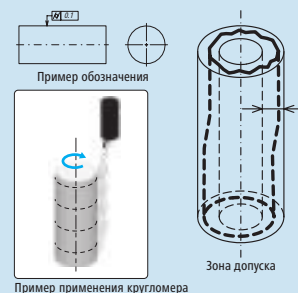
□ Плоскостность

Поверхность должна находиться внутри зоны допуска, образованной между двумя параллельными плоскостями в диапазоне t



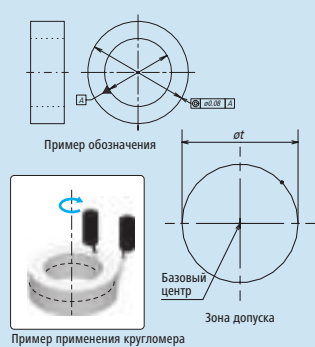
∕ Цилиндричность

Поверхность должна находиться внутри зоны допуска, образованной между двумя соосными цилиндрами с разницей в радиусах t



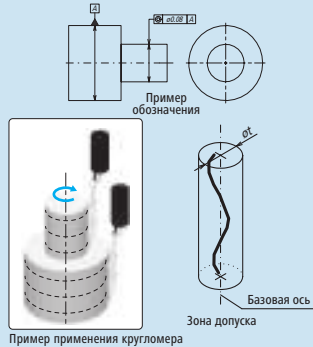
◎ Концентричность

Точка центра должна находиться в зоне допуска, образованной окружностью с диаметром t , концентричной с базовым центром



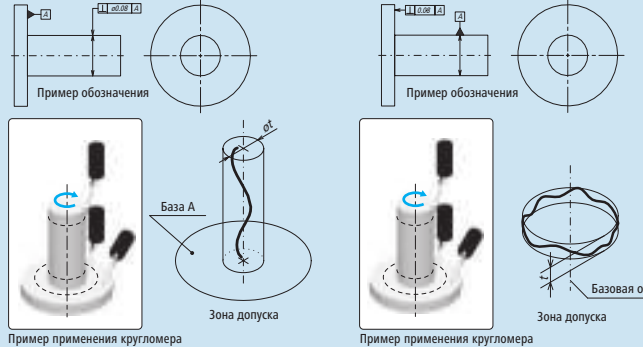
◎ Соосность

Ось должна находиться внутри зоны допуска, образованной цилиндром с диаметром t , концентричной с базовой осью



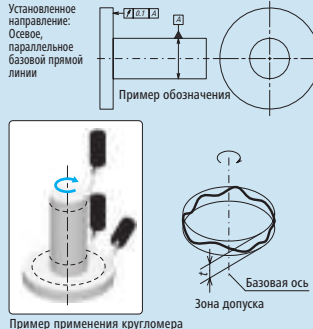
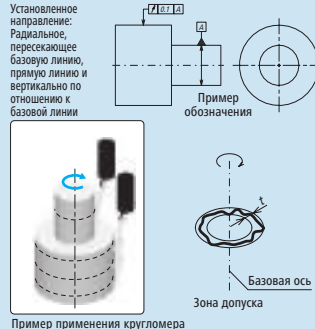
⊥ Перпендикулярность

Линия или поверхность должна находиться внутри зоны допуска, образованной между двумя плоскостями на расстоянии t и перпендикулярно базовой линии



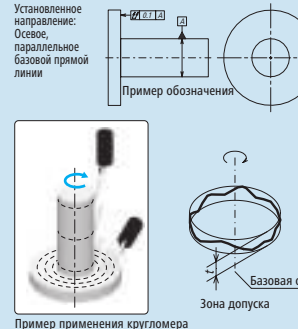
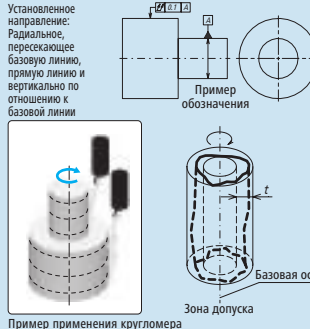
↑ Радиальное биение

Линия должна находиться внутри зоны допуска, образованной между двумя копланарными или концентрическими окружностями на расстоянии t , концентричными или перпендикулярными к базовой оси



↗ Полное биение

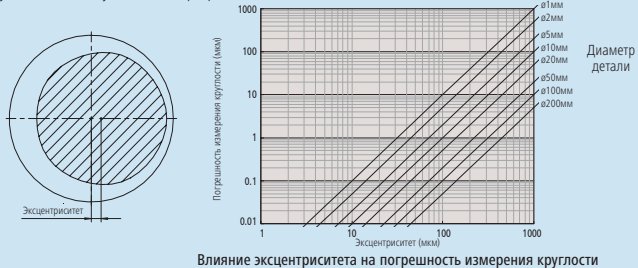
Поверхность должна находиться внутри зоны допуска, образованной между двумя соосными цилиндрами с разницей в радиусах t , или плоскостями на расстоянии t , концентричными или перпендикулярными к базовой линии



■ Настройка перед измерением

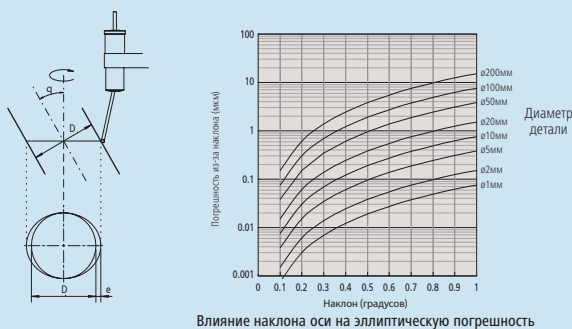
Центровка

Величина смещения (эксцентриситет) между осью поворотного стола устройства Roundtest и осью рабочей детали приводит к искажению полученной формы (погрешность улитки Паскаля), что выражается в погрешности вычисленной величины круглости. Чем больше эксцентриситет, тем больше погрешность вычисления круглости. Таким образом, рабочую деталь следует отцентровать (совместить оси) перед измерением. Некоторые кругломеры поддерживают точное измерение с функцией поправки на погрешность улитки Паскаля. Эффективность этой функции можно увидеть на графике ниже.



Нивелировка

Любое отклонение от оси рабочей детали относительно оси вращения измерительного устройства приведет к эллиптической погрешности. Выравнивание следует производить таким образом, чтобы эти оси располагались параллельно.



Влияние настроек фильтра на измеренный профиль

На характеристику круглости (RON) при измерении оказывает сильное влияние вариация критической частоты фильтра.

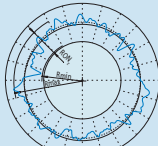


Определение круглости измеряемого профиля

Устройства, измеряющие круглость (RON), используют данные измерений для создания базовых окружностей, размеры которых определяют характеристику круглости. Существует четыре метода построения этих окружностей, как показано ниже, каждый метод обладает индивидуальными характеристиками, таким образом, следует выбирать тот метод, который больше всего подходит для рабочей функции рабочей детали.

Метод среднеквадратичной окружности (LSCI)

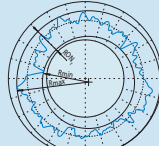
Окружность строится в измеренном профиле такая, чтобы сумма квадратов отклонения данных профиля от этой окружности была минимальна. Величина круглости затем определяется, как разница между максимальными отклонениями профиля от этой окружности (от точки максимума до точки минимума).



$$RON = R_{\max} - R_{\min}$$

Метод окружностей минимальной зоны (MZCI)

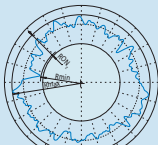
Две концентрические окружности располагаются, заключая измеренный профиль таким образом, чтобы их радиальная разница была минимальной. Величина круглости затем определяется как радиальное разделение этих двух окружностей.



$$RON = R_{\max} - R_{\min}$$

Метод минимальной описанной окружности (MCC)

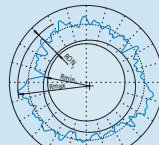
Строится наименьшая окружность, которая может включать измеренный профиль. Величина круглости затем определяется, как максимальное отклонение профиля от этой окружности. Эту окружность иногда называют окружностью «кольцевой калибр».



$$RON = R_{\max} - R_{\min}$$

Метод максимальной вписанной окружности (MICI)

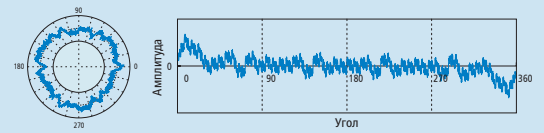
Строится наибольшая окружность, которая может быть вписана в полученный профиль. Величина круглости определяется затем, как максимальное отклонение профиля от этой окружности. Эта окружность иногда называется окружностью «пробочный калибр».



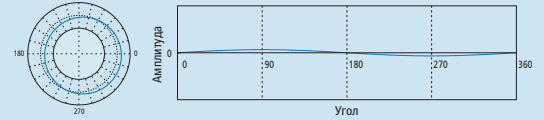
$$RON = R_{\max} - R_{\min}$$

Данные по волнообразным колебаниям за оборот (ед/об) в графиках круглости

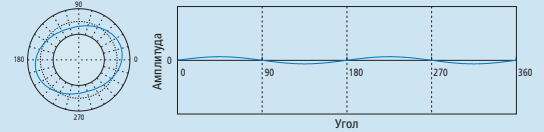
Графики с результатами измерений



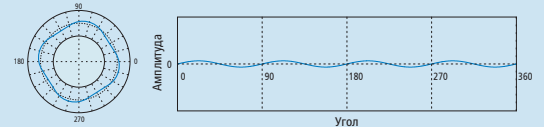
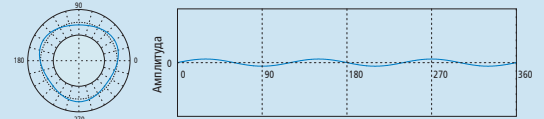
Условие в 2 ед/об может означать: (1) недостаточное выравнивание измерительного устройства; (2) Круговой эксцентриситет ввиду неверной установки рабочей детали на обрабатывающем станке; (3) эллиптическую форму рабочей детали по конструкции как, например, поршень в двигателе внутреннего сгорания.



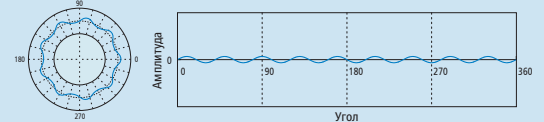
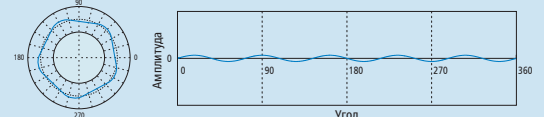
Условие от 3 до 5 ед/об может означать: (1) Деформацию ввиду чрезмерной нагрузки зажимного патрона на измерительном устройстве; (2) Деформацию ввиду сниженного внутреннего напряжения после снятия детали с зажимного патрона на обрабатывающем станке.



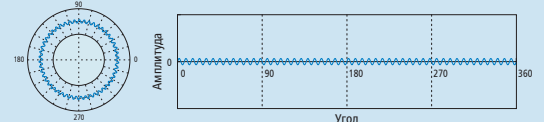
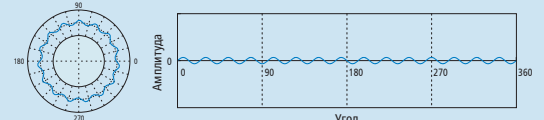
Условие от 5 до 15 ед/об часто означает дисбаланс факторов методики механической обработки или процессов производства детали.



Условие 15 (или более) об/ед обычно вызвано болтанием инструмента, вибрацией машины, эффектом подачи охлаждающей жидкости, неоднородностью материала и т.д., и как правило более важно для функциональности, чем подходящей детали.



Условие 15 (или более) об/ед обычно вызвано болтанием инструмента, вибрацией машины, эффектом подачи охлаждающей жидкости, неоднородностью материала и т.д., и как правило более важно для функциональности, чем подходящей детали.



Твердомеры по Микро-Виккерсу серии НМ
Страница 563



Твердомеры по Роквеллу, Супер-Роквеллу и Бринеллю
Страница 567



Портативные твердомеры
Страница 572



Меры твёрдости
Страница 575



Твердомеры по Микро-Виккерсу HM-210/220

Серия 810

Эта высокопроизводительная модель твердомера идеально подходит для контроля качества. Твердомеры HM-210/220 обладают следующими преимуществами:

- Модели с управлением от сенсорной панели и программного обеспечения.
- Электромагнитная система генерации энергии обеспечивает постоянную испытательную нагрузку.
- Высокопроизводительная оптическая система позволяет получить видимое изображение индентора.
- Большое фокусное расстояние, позволяющее избежать возможных столкновений.
- 6 типов объективов: 10X, 20X, 50X и 100X для измерения изображения выемки, и 2X и 5X, позволяющие проводить измерения вокруг выемок.
- Долгое время функционирования благодаря LED-подсветке, натуральное восприятие цвета, улучшенный контраст.
- Сенсорная панель для удобного задания различных условий измерений и отображения результатов испытаний.
- Ручное позиционирование детали.
- Программное обеспечение AVPAK-20 для автоматического измерения.
- Малая измерительная нагрузка $0,4903 \times 10^{-3} \text{Н}$ (0,05гс), а также доступны модели со стандартной нагрузкой.

Спецификация

Тип нагружения	Электромагнитный
Время выдержки	0-999 с (шаг: 1 с)
Управление нагружением	Автоматическое (нагрузка, выдержка, разгрузка)
Револьверная головка для индентора/ объектива	С приводом от двигателя и вручную
Вывод данных	RS-232C, Digimatic, интерфейс USB 2
Стол XY	Диапазон перемещений A + B: 25 x 25 мм / 50 x 50 мм, ручной привод Диапазон перемещений C + D: 50 x 50 мм / 100 x 100 мм, моторизованный
Рабочее расстояние	50X = 2,5 мм (доступны и другие объективы)
Шкала Виккерса	HM-210A/210B/210C/210D HV0,01; 0,02; 0,03; 0,05; 0,1; 0,2; 0,3; 0,5; 1 HM-220A/220B/220C/220D HV0,00005; 0,0001; 0,0002; 0,0003; 0,0005; 0,001; 0,002; 0,003; 0,005; 0,01; 0,02; 0,03; 0,05; 0,1; 0,2; 0,3; 0,5; 1; 2
Масса,	43 кг



Моторизованная револьверная головка с двумя креплениями под инденторы и 4 креплениями под объективы



Брошюра по твердомерам предоставляется по запросу



Тип с сенсорной панелью



Тип с программным обеспечением

		Система А		Система В		Система С		Система D	
Основной блок		HM-210	HM-220	HM-210	HM-220	HM-210	HM-220	HM-210	HM-220
Блок управления		Сенсорная панель ПК							
Нагрузка		Стандартная	Малая	Стандартная	Малая	Стандартная	Малая	Стандартная	Малая
		Ручной		Ручной		Приводной		Приводной	
Стол XY	Выбор	25 x25 мм		25 x25 мм		50 x 50 мм		50 x 50 мм	
		50 x 50 мм		50 x 50 мм		100 x 100 мм		100 x 100 мм	
Программное обеспечение		-		AVPAK-20		AVPAK-20		AVPAK-20	
Фокусировка		Ручная		Ручная		Ручная		Автофокус	

Твердомеры по Микро-Виккерсу HM-210/220

Ручное или полностью автоматическое измерение



Система А

HM-210A/HM-220A

Особенности:

- Сенсорная панель управления.
- Измерение размера отпечатка с помощью измерительного микроскопа.
- Позиционирование с помощью стола XY с ручным перемещением.



Система В

HM-210B/HM-220B

Автоматическое измерение с помощью программного обеспечения AVPAK-20 устраняет возможность ошибки измерения.

Особенности:

- Управление через программное обеспечение AVPAK-20.
- Автоматическое измерение размера отпечатка.
- Позиционирование с помощью стола XY с ручным перемещением.



Система С

HM-210C/HM-220C

Особенности:

- Управление через программное обеспечение AVPAK-20.
- Автоматическое измерение размера отпечатка.
- Позиционирование с помощью моторизованного стола XY.



Система D

HM-210D/HM-220D

Особенности:

- Управление через программное обеспечение AVPAK-20.
- Автоматическое измерение размера отпечатка.
- Позиционирование с помощью моторизованного стола XY.
- Автоматическая фокусировка.



Видеокамера 810-354
(Можно установить на основной блок ручных моделей)

CCD камера и 8.4"/213,4мм TFT дисплей позволяют наблюдать и измерять вмятины с высоким увеличением, при этом сокращает влияние человеческого фактора.



Программное обеспечение AVPAK-20 для автоматического измерения твердости. Это ПО позволяет управлять, измерять и создавать отчеты. Поддерживает управление параметрами и автоматические измерения.

Высокопроизводительный ПК и TFT монитор
Совместимо с Windows® 7 Professional.
Поддерживает широкоформатные TFT мониторы.

Твердомеры по Микро-Виккерсу HM-210/220

Конфигурация



Наблюдаемое изображение отпечатка (50X)
Снижение рассеянного света вокруг отпечатка



Широкий ассортимент объективов, доступных для различных увеличений

Объектив	Vickers-Skala		
	HV 0,00005 - 0,02	HV 0,2 - 1	HV 1-2
2x	Use this objectives only for probe overview		
5x	Use this objectives only for probe overview		
10x			
20x			
50x			
100x			
10x objective for easy focus			
Use this table or first orientation			

МОДЕЛИ С СЕНСОРНОЙ ПАНЕЛЬЮ	Система А	Стандартная конфигурация системы		Дополнительные ЗАВОДСКИЕ ОПЦИИ		Комментарий
		HM-210 Система А	Основной блок со стандартной нагрузкой	810-400D	Видеокамера	
	Ручной столик XY 25 x 25 мм	810-420	Объектив 2X	11AAC104		
			Объектив 5X	11AAC105		
HM-210 Система А	Основной блок со стандартной нагрузкой	810-400D	Объектив 10X	11AAC106		
	Ручной столик XY 50 x 50 мм	810-423	Объектив 20X	11AAC107		
			Объектив 100X	11AAC108		
			Инденторный блок	11AAC109		
HM-220 Система А	Основной блок со стандартной нагрузкой	810-405D	Видеокамера	810-354D	с индентором Кнупа 19BAA062	
	Ручной столик XY 25 x 25 мм	810-420	Объектив 2X	11AAC104		
			Объектив 5X	11AAC105		
HM-220 Система А	Основной блок с малой нагрузкой	810-405D	Объектив 10X	11AAC106		
	Ручной столик XY 50 x 50 мм	810-423	Объектив 20X	11AAC107		
			Объектив 100X	11AAC108		
			Инденторный блок	11AAC110		

МОДЕЛИ С ПРОГРАММНЫМ ОБЕСПЕЧЕНИЕМ	Система В	Стандартная конфигурация системы		Дополнительные ЗАВОДСКИЕ ОПЦИИ		Комментарий
		HM-210 Система В	Основной блок со стандартной нагрузкой	810-403D	Объектив 2X	
	Ручной столик XY 25 x 25 мм	810-420	Объектив 5X	11AAC105		
	AVPAK-20*	11AAC316	Объектив 10X	11AAC106		
			Объектив 20X	11AAC107		
HM-210 Система В	Основной блок со стандартной нагрузкой	810-403D	Объектив 100X	11AAC108		
	Ручной столик XY 50 x 50 мм	810-423	Инденторный блок	11AAC109		
	AVPAK-20*	11AAC316	Измерительный микроскоп	11AAC129		
HM-220 Система В	Основной блок со стандартной нагрузкой	810-408D	Объектив 2X	11AAC104	с индентором Кнупа 19BAA062	
	Ручной столик XY 25 x 25 мм	810-420	Объектив 5X	11AAC105		
	AVPAK-20*	11AAC316	Объектив 10X	11AAC106		
			Объектив 20X	11AAC107		
HM-220 Система В	Основной блок со стандартной нагрузкой	810-408D	Объектив 100X	11AAC108		
	Ручной столик XY 50 x 50 мм	810-423	Инденторный блок	11AAC110		
	AVPAK-20*	11AAC316	Измерительный микроскоп	11AAC129		

МОДЕЛИ С ПРОГРАММНЫМ ОБЕСПЕЧЕНИЕМ	Система С	Стандартная конфигурация системы		Дополнительные ЗАВОДСКИЕ ОПЦИИ		Комментарий
		HM-210 Система С	Основной блок со стандартной нагрузкой	810-403D	Объектив 2X	
	Приводной столик XY 50 x 50 мм	810-421D	Объектив 5X	11AAC105		
	AVPAK-20*	11AAC316	Объектив 10X	11AAC106		
			Объектив 20X	11AAC107		
HM-210 Система С	Основной блок со стандартной нагрузкой	810-403D	Объектив 100X	11AAC108		
	Приводной столик XY 100 x 100 мм	810-422D	Инденторный блок	11AAC109		
	AVPAK-20*	11AAC316	Измерительный микроскоп	11AAC129		
HM-220 Система С	Основной блок с малой нагрузкой	810-408D	Объектив 2X	11AAC104	с индентором Кнупа 19BAA062	
	Приводной столик XY 50 x 50 мм	810-421D	Объектив 5X	11AAC105		
	AVPAK-20*	11AAC316	Объектив 10X	11AAC106		
			Объектив 20X	11AAC107		
HM-220 Система С	Основной блок с малой нагрузкой	810-408D	Объектив 100X	11AAC108		
	Приводной столик XY 100 x 100 мм	810-422D	Инденторный блок	11AAC110		
	AVPAK-20*	11AAC316	Измерительный микроскоп	11AAC129		

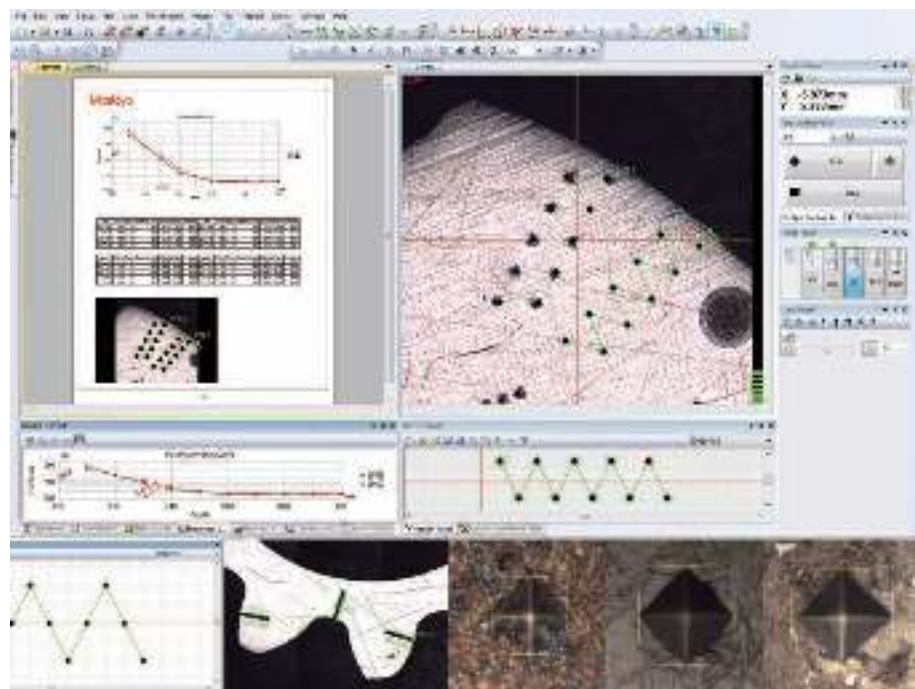
МОДЕЛИ С ПРОГРАММНЫМ ОБЕСПЕЧЕНИЕМ	Система D	Стандартная конфигурация системы		Дополнительные ЗАВОДСКИЕ ОПЦИИ		Комментарий
		HM-210 Система D	Основной блок со стандартной нагрузкой	810-403D	Объектив 2X	
	Приводной столик XY 50 x 50 мм	810-421D	Объектив 5X	11AAC105		
	Блок автофокуса	810-425	Объектив 10X	11AAC106		
	AVPAK-20*	11AAC316	Объектив 20X	11AAC107		
			Объектив 100X	11AAC108		
HM-210 Система D	Основной блок со стандартной нагрузкой	810-403D	Инденторный блок	11AAC109		
	Приводной столик XY 100 x 100 мм	810-422D	Измерительный микроскоп	11AAC129		
	Блок автофокуса	810-425				
	AVPAK-20*	11AAC316				
HM-220 Система D	Основной блок с малой нагрузкой	810-408D	Объектив 2X	11AAC104	с индентором Кнупа 19BAA062	
	Приводной столик XY 50 x 50 мм	810-421D	Объектив 5X	11AAC105		
	Блок автофокуса	810-425	Объектив 10X	11AAC106		
	AVPAK-20*	11AAC316	Объектив 20X	11AAC107		
			Объектив 100X	11AAC108		
HM-220 Система D	Основной блок с малой нагрузкой	810-408D	Инденторный блок	11AAC110		
	Приводной столик XY 100 x 100 мм	810-422D	Измерительный микроскоп	11AAC129		
	Блок автофокуса	810-425				
	AVPAK-20*	11AAC316				

* Компьютер не входит в комплект поставки

Для всех систем: Объектив 50 x - стандартная принадлежность.

Твердомеры по Микро-Виккерсу HM-210/220

ПО AVPAK-20 для систем B,C и D



Интерфейс экрана управления, измерения и результатов можно свободно менять.



Работа с несколькими образцами

Составление измерительных программ и функция менеджера деталей позволяют проводить измерение нескольких неоднотипных деталей.

Испытание нескольких образцов

Запуск отдельных программ для каждого неоднотипного образца.

Менеджер деталей:

Запуск общей программы для испытания однотипных образцов.



Создание шаблона:

Этот инструмент позволяет создавать шаблоны в виде прямых линий, зигзага и шаблоны обучения.



Соединение шаблонов :

Этот инструмент позволяет соединять шаблоны измерений. Устанавливает точку отсчета, направление и т.д. для наложения шаблона.



Графический вид (сохраненных изображений)
Для отображения вида образца и наложения шаблонов. Функцию цифрового зума можно использовать для простоты увеличения отпечатка.

ФУНКЦИИ

Вид отчета

Изображения любых видов, графиков, таблиц и т.д. можно легко вывести в отчет.

Сшивка

Сбор изображений при перемещении стола и последующее их объединения в общую картину.

Автоконтур

Автоматически обмеряет деталь по контуру, собирая изображения при перемещении стола, с последующим объединением изображений в общую картину.

Функция навигации

Если положение меняется во время измерения нескольких точек, то эта функция позволяет управлять перемещением стола по XY в следующее положение (Система B).

Твердомеры по Роквеллу HR-100/200/300/400

Серия 963

Это пять бюджетных твердомеров по Роквеллу для выполнения практически любых задач. Твердомеры по Роквеллу HR-100/200/300/400 обладают следующими преимуществами:

- Новая конструкция рамы обеспечивает максимальный клиренс для позиционирования заготовки. Для установки этих испытательных машин необходим только плоский стол.
- Простое управление: аналоговые типы HR-110/HR-210 используют автоматическую предустановку циферблатного индикатора.
- HR-110MR не нуждается в источнике питания и считается экологически чистым.
- Цифровые модели HR-430MR/MS используют автоматический рулевой тормоз и задание последовательности нагрузки для простоты работы.
- Цифровые модели HR-320MS и HR-430MR/MS могут использовать микропроцессор Digimatic (DP-1VR) для печати результатов и устройство ввода (USB-ITN-E) для подключения к компьютеру, чтобы осуществлять передачу, анализ и хранение данных.
- Проверка твёрдости по Бринеллю может быть выполнена с помощью следующих дополнительных аксессуаров: индентор по Бринеллю, набор грузиков и измерительный микроскоп.

Спецификация

Стандарты	JIS B 7726, ISO 6508-2 (ASTM E18)
Высота	Макс. 180 (100 при надетом кожухе) мм
Глубина измерения	Макс. 165 мм (от центра оси индентора)
Функции	HR-320MS, HR-430MR, HR-430MS : Оценка допусков, коррекция смещения, конвертирование твёрдости
Источник питания	100-240 В, 1,2 А (HR-110MR : источник питания не требуется)
Стандартные принадлежности	Алмазный индентор для R и R/S, индентор со сферическим наконечником 1/16"/1,587мм, плоская пятка, большая V-образная пятка, образцы твёрдости, блок питания, кожух, коробка с принадлежностями, уровень.

Оptionальные аксессуары

№	Описание
56AAK286B	Набор для проверки твёрдости по Бринеллю HR-110MR, 210MR 62,5, 125, 187,5
56AAK287B	Набор для проверки твёрдости по Бринеллю HR-320MS, 31,25, 62,5, 125, 187,5
56AAK288B	Набор для проверки твёрдости по Бринеллю HR-430MR 62,5, 125, 187,5
56AAK289B	Набор для проверки твёрдости по Бринеллю HR-430MS, 31,25, 62,5, 125, 187,5
56AAK541B	Микроскоп Бринелля 20x
810-037	Круглый столик Ø180 мм
810-038	Круглый столик Ø250 мм
Принадлежности для ПК (кроме HR-110, HR-210)	
264-504-5D	Мини-процессор Digimatic
06ADV380E	Кабель USB (2 м)
937387	Кабель Digimatic (1 м)
965013	Кабель Digimatic (2 м)
Пятки	
810-030	Точечная пятка (с алмазным наконечником для Супер-Роквелла)
810-027	Опорное приспособление Vari-rest
810-029	Призма длиной 400 мм; паз: 50 мм; 120°
810-026	Столик с микроподачей для определения прокаливаемости
810-028	Опорное приспособление Jack rest
810-040	Призма, Ø40 мм, 120°
810-043	Точечная пятка (Ø12 мм)
810-041	Призма, Ø40 мм, 90°
810-044	Точечная пятка (Ø5,5 мм)
810-042	Призма, Ø10 мм, 120°
810-048	Консольный столик

19BAA072 только для моделей HR-xxxMR
19BAA073 только для моделей HR-xxxMS
Информацию о инденторах и образцах твёрдости см. в разделе Образцы Твёрдости



HR-110MR
Твердомер по Роквеллу
Экологичная, энергосберегающая модель. Все основные операции проводятся в ручном режиме, включая изменение веса (с выбором общей испытательной нагрузки).



HR-210MR
Твердомер по Роквеллу
Ручное изменение веса (с выбором общей испытательной нагрузки) и управление предварительной нагрузкой. Моторизованный привод контролирует последовательность нагрузки.



Измерительные приборы HR-110MR и HR-210MR

Модель	HR-110MR	HR210MR	HR-320MS	HR-430MR	HR-430MS
№	963-210-20	963-220D	963-231D	963-240D	963-241D
Твердость	Роквелл	Роквелл	Супер-Роквелл	Роквелл	Супер-Роквелл
Дисплей	Аналоговый	Аналоговый	Цифровой	Цифровой	Цифровой
Индикация	Дискретность 0,5 HR	Дискретность 0,5 HR	Дискретность 0,1 HR	Дискретность 0,1 HR	Дискретность 0,1 HR
Предварительное нагружение	Циферблатный индикатор с автопред-установкой	Циферблатный индикатор с автопред-установкой	Навигационный дисплей нагрузки	Автоматический тормоз	Автоматический тормоз
Задание предварительной нагрузки	-	-	Ручное перекл.	-	Ручное перекл.
Выбор испытательной нагрузки	Изменение веса	Изменение веса	Изменение веса	Ручное перекл.	Ручное перекл.
Приложение испытательной нагрузки	Ручное	Полуавтоматическое	Полуавтоматическое	Автоматическое	Автоматическое
Вывод данных	-	-	Digimatic (SPC), RS-232C	Digimatic (SPC), RS-232C	Digimatic (SPC), RS-232C
Размеры (ДхШхВ) мм	296 x 512 x 780	235 x 512 x 780	235 x 516 x 780	235 x 516 x 780	235 x 516 x 780
Масса, кг	49	47	47	50	50

Твердомеры по Роквеллу HR-100/200/300/400

Серия 963

Дополнительное описание HR-100/200/300/400

Дополнительные принадлежности
Информацию о инденторах и образцах твёрдости см. в разделе Образцы Твёрдости



HR-320MS

Твердомер двойного типа (Роквелл / Супер-Роквелл)

Ручной выбор испытательной и предварительной нагрузки. Моторизованный привод управляет последовательностью нагрузки.



HR-430MR

Твердомер по Роквеллу

Экономичная модель, но при этом поддерживаются поворотный переключатель, усилитель ручного управления и все испытательные стандарты, оснащен функцией автоматического тормоза с автоматическим запуском. Моторизованный привод управляет последовательностью нагрузки.



HR-430MS

Твердомер двойного типа (Роквелл / Супер-Роквелл)

Экономичная модель, но при этом поддерживаются поворотный переключатель, усилитель ручного управления и все испытательные стандарты, оснащен функцией автоматического тормоза с автоматическим запуском. Моторизованный привод управляет последовательностью нагрузки.



Выбор предварительной нагрузки



Автоматический рулевой тормоз

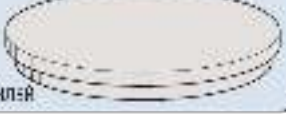




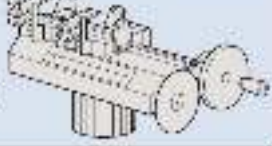






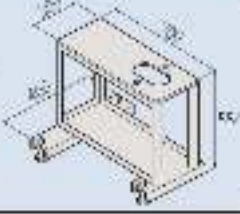



SPC Digimatic и интерфейс RS-232C

Твердомеры по Роквеллу HR-100/200/300/400

Серия 963

Дополнительное описание приборов и принадлежностей для серии HR-100/200/300/400

<p>810-036 Круглый столик, внешний Ø 250мм</p> <p>Для больших образцов: напильки, прорези</p> 	<p>810-027 Опорное приспособление</p> 
<p>810-037 Круглый столик, внешний Ø 180мм</p> <p>Для больших образцов: напильки, прорези</p> 	<p>810-029 Специальная призма (длина 400 мм, ширина паза 50 мм)</p> <p>Для образцов с Ø до 100 мм</p> 
<p>810-040 Призма (большая)</p> <p>Высота Ø 40 мм, паз 30 мм</p> <p>Для образцов с Ø до 60 мм</p> 	<p>810-026 Стол с микроподачей для испытаний на прокаливаемость</p> <p>Ø 100мм</p> <p>Для точных измерений образцов</p> 
<p>810-043 Точечная пятка</p> <p>Высота Ø 2 мм</p> 	<p>810-030 Алмазная точечная пятка</p> <p>Высота Ø 10 мм</p> <p>Для точных измерений</p> <p>Специально для твердомеров по Сундбергу</p> 
<p>810-041 Призма (малая)</p> <p>Высота Ø 40 мм, паз 6 мм</p> <p>Для образцов с Ø до 8,5 мм</p> 	<p>810-042 Малая призматическая пятка</p> <p>Высота Ø 10 мм</p> <p>Для образцов с Ø до 16 мм</p> 
<p>810-044 Точечная пятка</p> <p>Высота Ø 3,5 мм</p> <p>Для точных измерений</p> 	<p>810-028 Опорное приспособление</p> <p>Для измерения диаметра образцов (устанавливается вместе с плечом и шкалой столика)</p> 
<p>810-048 Консольный стол для твердомеров</p> 	
<p>264-504-5 Принтер/статистика, процессор DP-1VR Digimatic</p> <p>Соединительный кабель (реоборудован отдельно, последний элемент кабеля - 1 м), артикул 937367</p> 	<p>06ADV380E USB кабель (2 м)</p> <p>Трестата вывода данных на ПК</p>

Твердомеры Wizhard по Роквеллу, Супер-Роквеллу, Бринеллю серии HR-500

Серия 810

Эти твердомеры дают Вам еще большую производительность.

Твердомеры Wizhard по Роквеллу, Супер-Роквеллу и Бринеллю серии HR-500 обладают следующими преимуществами:

- Несколько типов усилий для проверки твердости по Роквеллу, поверхностного теста по Роквеллу и по Бринеллю.
- Инденторная рука "дельфиний нос" для легкой досягаемости внутренних (мин. $\varnothing 40$ мм / $\varnothing 22$ мм, при использовании дополнительных алмазных инденторов) и наружных поверхностей.
- Электронный контроль силы для точного нагружения в режиме реального времени. Это совершенно исключает превышение силы нагружения.
- Функция отхода индентора для непрерывных испытаний при фиксированном положении стола. Это позволяет избежать нестабильности, вызванной отводом стола.
- Авто-стоп подъема стола и автоматическое предварительное нагружение обеспечивают стабильное формирование испытательного усилия.
- Программное обеспечение Экрак для простого сбора данных (арт. 11AAC237).



HR-521 / HR-522

HR-523

Модель	HR-521	HR-522	HR-523
№	810-202D	810-203D	810-204D
операционный блок	Тип с сенсорной панелью	Тип с сенсорной панелью	Тип с сенсорной панелью
Подъем стола	Ручной (с автоматическим тормозом)	Ручной (с автоматическим тормозом)	Электропривод
Сила предварительного натяга	29,42 ; 98,07 Н	29,42 ; 98,07 Н	29,42 ; 98,07 Н
По Роквеллу поверхностному	147,1 ; 294,2 ; 441,3 Н	147,1 ; 294,2 ; 441,3 Н	147,1 ; 294,2 ; 441,3 Н
По Роквеллу	588,4 ; 980,7 ; 1471 Н	588,4 ; 980,7 ; 1471 Н	588,4 ; 980,7 ; 1471 Н
По Бринеллю	1839 Н	61,29 ; 98,07 ; 153,2 ; 245,2 ; 294,2 ; 306,5 ; 612,9 ; 980,7 ; 1226 ; 1839 Н	61,29 ; 98,07 ; 153,2 ; 245,2 ; 294,2 ; 306,5 ; 612,9 ; 980,7 ; 1226 ; 1839 Н

Спецификация

Управление нагружением	Автоматическое (нагрузка, выдержка, разгрузка)
Время выдержки	0-120 с (с шагом 1 с)
Макс. высота образца	205 мм (для стандартной плоской пятки)
Макс. глубина образца	150 мм (от центра оси индентора)
Конвертация данных в другие шкалы твердости	HV, НК HRA, HRB, HRC, HRD, HRF, HRG, HR15T, HR30T, HR45T, HR15N, HR30N, HR45N, HS, HB, HBS, сила растяжения
Статистические функции	Кол-во значений, макс., мин., среднее, диапазон, верхний и нижний пределы, стандартное отклонение, кол-во значений в допуске/не в допуске, хранение 1024 значений, значение твердости, условия теста, непрерывное измерение. Контрольная карта X-R, редактирование 1024 значений, конвертированное значение твердости, статистические результаты, цилиндрическая, сферическая и мультиточечная коррекция.
Вывод данных	RS-232C, код Digimatic (SPC) и 8-разрядный стандартный параллельный интерфейс (Centronics)
Размеры (ДхШхВ)	Главный блок 250 x 670 x 605 мм Блок управления 165 x 260 x 105 мм
Источник питания	100/120/220/240В AC, 50/60Гц
Дополнительные принадлежности	За подробным описанием стандартных и опциональных аксессуаров обращайтесь к данной странице.
Масса	65 кг

Твердомеры Wizhard по Роквеллу, Супер-Роквеллу, Бринеллю серии HR-500

Серия 810

Описание дополнительных изделий и принадлежностей для серии HR-500

Стандартные аксессуары

№	Описание
810-039	Плоский столик, Ø64 мм
810-040	Призма, Ø40 мм, 120°
19BAA517	Грязезащитный кожух

Меры твердости, алмазный индентор, стальные шарики и двойной уровень являются стандартными принадлежностями.

Опциональные аксессуары

№	Описание
11AAC237	Программа обработки данных EXPAK
Инденторы	
19BAA292	Информацию о инденторах и образцах твердости см. в разделе Образцы Твердости
19BAA072	Информацию о инденторах и образцах твердости см. в разделе Образцы Твердости

Принадлежности для ПК

264-504-5D	Мини-процессор Digimatic
------------	--------------------------

Пятки

810-037	Круглый столик Ø180 мм
810-038	Круглый столик Ø250 мм
810-041	Призма, Ø40 мм, 90°
810-042	Призма, Ø10 мм, 120°
810-029	Призма длиной 400 мм; паз: 50 мм; 120°
810-030	Точечная пятка (с алмазным наконечником для Супер-Роквелла)
810-043	Точечная пятка (Ø12 мм)
810-044	Точечная пятка (Ø5,5 мм)

Фиксированный микроскоп для тестов по Бринеллю

19BAA161D	Микроскоп 20X
19BAA318D	Микроскоп 40X
19BAA319D	Микроскоп 100X

Для измерения твердости по Бринеллю доступны дополнительные принадлежности. См. проспект Испытательные твердомеры. Информацию о инденторах и мерах твердости см. в разделе Образцы Твердости



Консоль индентера в виде носа дельфина



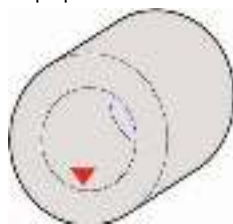
Брошюра по твердомерам предоставляется по запросу

Блоки управления

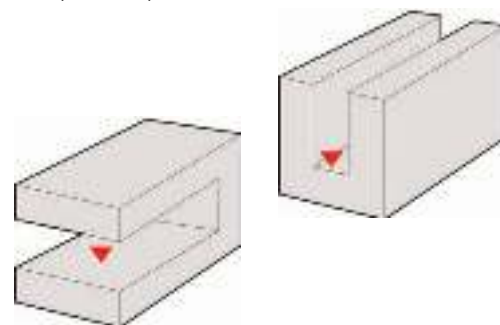


Модель с сенсорным дисплеем

- ЖК-дисплей с сенсорным управлением и подсветкой.
- Удаленный выбор усилия нагружения согласно шкале твердости.
- Выбор языка: английский, немецкий, французский, испанский, итальянский и японский.
- Компенсация цилиндрической и сферической поверхностей.
- Смещение данных.
- Конвертирование в другие единицы твердости.
- Мощная статистическая обработка и память на 1024 измерения.
- Редактирование измеренных данных.
- Анализ допусков.
- Статистическая обработка, гистограммы и диаграммы X-R.
- Программное обеспечение Expak для простоты сбора данных (11AAC237)



Можно испытывать образцы различных форм. Механизм индентора типа "нос дельфина" позволяет проводить внутренние измерения образцов труб, а также верхней поверхности плоского образца.



Твердомеры HARDMATIC HH-411

Серия 810

Это легкий, цифровой портативный твердомер для металлических деталей.

Твердомеры Hardmatic HH-411 обладают следующими преимуществами:

- Работает по принципу отскока (стандартизован в соответствии с ASTM A 956).
- Измерение проводится по значению твёрдости L (значение по Либу), но присутствует возможность перехода на любую желаемую шкалу твёрдости.
- Дисплей автоматически отображает значения "в допуске/не в допуске" с учетом установленных и выбранных допусков.
- Функция памяти на 1800 измеренных значений, автоматическая компенсация угла измерения.
- Программное обеспечение Экрак для простого сбора данных (арт. 11AAC238)



810-298



Пример применения

Модель	HH-411
№	810-298
Погрешность	±12 HL (800 HL +/- 1,5%)
	Диапазон конверсии / дискретность
Виккерс	43-950 HV / 1 HV
Бринелль	20-894 HB / 1 HB
Роквелл С	19,3-68,2 HRC / 0,1 HRC
Роквелл В	13,5-101,7 HRB / 0,1 HRB
Шор	13,2-99,3 HS / 0,1 HS
Прочность на разрыв	499-1996 МПа / 1 Мпа
Толщина образца	Мин. 5 мм
Масса образца	5 кг или более
Размеры	
Блок измерения/отображения.	ø28 x 175 мм / 70 x 110 x 35 мм
Индикация	7-значный ЖК-экран
Разрешение	1-999 HL
Масса	320 г



Детектор UD-412
Используется для внутренних стенок цилиндров. Короткая рукоятка для размещения внутри цилиндра.



Детектор UD-413
Используется для деталей, имеющих изогнутую поверхность, таких как зубья шестерни, шарикоподшипники и т.д.



Детектор UD-414
Используется для шестерен, сварочных углов и т.д.

Спецификация

Ударное устройство	Ударный молоток с интегрированным твердосплавным шариковым наконечником, тип D (ASTM A 956)
Функции	Автоматическая компенсация угловых отклонений, смещение, оценка допусков, Преобразование шкалы измерения твёрдости, хранение данных (1800 записей), статистический анализ (среднее, макс., мин., значение, дисперсия), функция автоматического перехода в режим сна, функция отображения количества ударов
Источник питания	Батарея LR6 (2 шт.) или блок питания (по выбору)
Вывод данных	RS-232C, SPC

Стандартные аксессуары

№	Описание
19BAA457	Индентор с твердосплавным шариком
19BAA451	Опорное кольцо Ø22 мм
810-291	Дисплей
19BAA452	Опорное кольцо Ø14 мм для HH-411
19BAA460	Кабель детектора для HH-411
19BAA258	Щетка для чистки
19BAA265	Блок испытания на твердость

Опциональные аксессуары

№	Описание
19BAA458	Ударное устройство для типа DL
06AEG302D	Блок питания 9В, 500мА
11AAC238	Обработка данных EXPAK

Инденторы

810-288	Детектор UD-412
810-289	Детектор UD-413
810-290	Детектор UD-414

Меры твёрдости (все меры имеют диаметр 115 мм, толщину 33 мм и массу 3,7 кг.)

19BAA243	Образец твёрдости 880 HLD
19BAA244	Образец твёрдости 830 HLD
19BAA245	Образец твёрдости 730 HLD

Опорные кольца

19BAA248	Цилиндрическое опорное кольцо R10-20 мм (типы D/DC)
19BAA249	Цилиндрическое опорное кольцо R14-20 мм (типы D/DC)
19BAA250	Сферическое опорное кольцо R10-27,5 мм (типы D/DC)
19BAA251	Опорное кольцо для полой сферы R13,5-20 мм (типы D/DC)

Принадлежности для ПК

264-504-5D	Мини-процессор Digimatic
937387	Кабель Digimatic (1 м)
19BAA263	Кабель RS-232C



Брошюра по твердомерам предоставляется по запросу

Цифровые и аналоговые твердомеры HARDMATIC НН-300

Серия 811

Эти компактные аналоговые/цифровые дюрометры могут применяться для измерения твёрдости различных материалов и имеют следующие преимущества:

- Вы можете их использовать для проверки твёрдости следующих материалов: натуральный каучук, неопрен, полиэстер, ПВХ, кожа, тиokol, БНК, воск, винил, ацетат целлюлозы, полистирол стекла, и т.д.
- Твёрдость по Шору "А" и "D".

Спецификация

Разрешение	Циферблатные модели : 1° Цифровые модели : 0,5°
Установочные меры, шт.	ASTM D 2240 ; ISO 868 ; ISO 7619 ; DIN 83 505 ; JIS K 6253 : JIS K 7215
Диаметр индентора	ø1,25 (±0,15 мм)
Нажимной ножной рычаг	ø18 мм
Выступ индентора	2,5 мм
Функции	Цифровые модели : Функция сохранения данных, Установка на ноль, Выход SPC, Функция ON/OFF (ВКЛ/ВЫКЛ) Циферблатные модели : Фиксатор максимальных показаний

Опциональные аксессуары

№	Описание
Вспомогательные грузы	
811-017	Доп. противовес (по Шору А)
811-018	Доп. противовес (по Шору D)
Измерительные стойки	
811-012	Измерительная стойка для 811-333 / 811-334
811-019	Измерительная стойка для 811-331 / 811-332
19BAA180	Направляющая втулка
Наборы испытательных твердомеров	
64AAA590	Набор калибров твёрдости (резина) 20, 40, 80 по Шору D
64AAA964	Набор калибров твёрдости (резина) 30, 60, 90 по Шору А
Принадлежности для ПК	
264-504-5D	Мини-процессор Digimatic
905693	Кабель Digimatic (1 м)
905694	Кабель Digimatic (2 м)



Измерительная стойка

- Диаметр образца : 90 мм

- Макс. высота образца : 90 мм

Применение измерительной стойки

Эти стойки используются для крепления дюрометров.

С их помощью проверка твёрдости осуществляется с постоянным вертикальным давлением на деталь.

- Минимизация ошибок оператора и разброса измерений позволяет проводить измерения твёрдости с высокой повторяемостью.
- Грузики, входящие в комплект, могут быть присоединены напрямую к дюрометру, позволяя проводить измерения твёрдости на крупных образцах с постоянной нагрузкой, когда нельзя применить стойку.
- Грузики, входящие в комплект, позволяют проводить калибровку натяжения пружины дюрометра.



Модель	НН-331	НН-332	НН-333	НН-334
№	811-331	811-332	811-333	811-334
Тип	Аналоговый	Цифровой	Аналоговый	Цифровой
Шкала	0-100 по Шору А	0-100 по Шору А	0-100 по Шору D	0-100 по Шору D
Диапазон измерения (внутри)	10-90 по Шору А	10-90 по Шору А	20-90 по Шору D	20-90 по Шору D
Упругая сила мН	550 + 75 Н (индикация твёрдости: 10-90)	550 + 75 Н (индикация твёрдости: 10-90)	444,5 Н (индикация твёрдости: 20-90)	444,5 Н (индикация твёрдости: 20-90)
Форма наконечника	Режущий конус	Режущий конус	Конус	Конус
Угол наконечника	35° (±0,25°)	35° (±0,25°)	35° (±0,25°)	35° (±0,25°)
Радиус наконечника	-	-	0,1 (±0,012 мм)	0,1 (±0,01 мм)
Диаметр наконечника	ø0,79 мм (±0,01 мм)	ø0,79 мм (±0,01 мм)	-	-
Источник питания	-	Батарея SR44	-	Батарея SR44
Размеры (ДхШхВ)	56 x 33,5 x 144 мм	60 x 28,5 x 193 мм	56 x 33,5 x 186 мм	60 x 28,5 x 193 мм
Масса г	320	310	320	310



64AAA964

Цифровые и аналоговые твердомеры HARDMATIC НН-300

Серия 811

Эти компактные цифровые/аналоговые дюрометры предназначены для измерения различных материалов и обладают следующими преимуществами:

- Возможность измерить следующие материалы: натуральный каучук, неопрен, полиэфир, ПВХ, кожа, тиокол, нитрит каучука, воск, винил, ацетат целлюлозы, полистирол, и т.д.
- Твердость по Шору "А" и "D".



811-336

811-335



Компактный дизайн



Компактный дизайн

Модель	НН-335	НН-336	НН-337	НН-338
№	811-335-01	811-336-01	811-337-01	811-338-01
Тип	Dial	Digital	Dial	Digital
Шкала	0-100 по Шору А	0-100 по Шору А	0-100 по Шору D	0-100 по Шору D
Диапазон измерения (внутри)	10-90 по Шору А	10-90 по Шору А	20-90 по Шору D	20-90 по Шору D
Упругая сила мН	550 + 75 Н (индикация твёрдости: 10-90)	550 + 75 Н (индикация твёрдости: 10-90)	444,5 Н (индикация твёрдости : 20-90)	444,5 Н (индикация твёрдости : 20-90)
Форма наконечника	Режущий конус	Режущий конус	Конус	Конус
Угол наконечника	35° (±0,25°)	35° (±0,25°)	30° (±0,5°)	30° (±0,5°)
Радиус наконечника	-	-	0,1 (±0,01 мм)	0,1 (±0,01 мм)
Диаметр наконечника	ø0,79 (±0,01 мм)	ø0,79 (±0,01 мм)	-	-
Источник питания	-	Батарея SR44	-	Батарея SR44
Размеры (ДхШхВ)	56 x 33,5 x 144 мм	60 x 28,5 x 151 мм	56 x 33,5 x 144 мм	60 x 28,5 x 151 мм
Масса г	300	290	300	290



64AAA964

Спецификация

Разрешение	Циферблатные модели : 1° Цифровые модели : 0,5°
Установочные меры, шт.	ASTM D 2240 ; ISO 868 ; ISO 7619 ; DIN 53 505 ; JIS K 6253 ; JIS K 7215
Диаметр индентора	ø1,25 (±0,15 мм)
Нажимной ножной рычаг	44 x 18 мм
Выступ индентора	2,5 мм
Функции	Цифровые модели : Функция сохранения данных, Установка на ноль, Выход SPC, Функция ON/OFF (ВКЛ/ВЫКЛ) Циферблатные модели : Фиксатор максимальных показаний

Оptionальные аксессуары

№	Описание
Вспомогательные грузы	
811-017	Доп. противовес (по Шору А)
811-018	Доп. противовес (по Шору D)
Измерительные стойки	
811-013	Стойка для 811-335-01 / 811-336-01
811-014	Стойка для 811-337-01 / 811-338-01
19BAA180	Направляющая втулка
Наборы испытательных твердомеров	
64AAA590	Набор калибров твёрдости (резина) 20, 40, 80 по Шору D
64AAA964	Набор калибров твёрдости (резина) 30, 60, 90 по Шору А
Принадлежности для ПК	
264-504-5D	Мини-процессор Digimatic
905693	Кабель Digimatic (1 м)
905694	Кабель Digimatic (2 м)



Измерительная стойка

- Размер детали : ø90 мм
- Макс. высота образца : 90 мм



Брошюра по твердомерам предоставляется по запросу

Образцы твёрдости



Образцы твёрдости

Современные стандарты измерения твёрдости рекомендуют, помимо ежегодной калибровки и проверки, ежедневный контроль твердомеров. Для документирования, расчёта и контроля мер твёрдости, предоставляемых внешним поставщиком, разработана программа на базе Microsoft® Excel®, в которой систематизируются данные по значениям калибровки, предельным отклонениям, повторяемости твердомера и неопределённости измерений.

Скачать программу, а также получить дополнительную информацию можно по адресу <http://www.mpangw.de>. После ввода номера MPA NRW и данных калибровки, можно начать скачивание нажатием ОК. Также доступны демо-версии программы. В программе в текстовом формате указывается, достигнуты ли стандартные значения. Вводится два значения: без коррекции согласно UNCERT SMT EC и с коррекцией отклонения от номинала.

Для заказа: выберите шкалу твёрдости (второй столбец таблицы) и требуемое значение. Соедините артикул из первого столбца с окончанием над значением твёрдости. Например, для заказа меры твёрдости 60HR45N выберите BU107-11.

Все меры твёрдости калиброваны Немецким национальным институтом MPA NRW и укомплектованы сертификатом DKD.

Другие меры твёрдости доступны по запросу.

По Бринеллю (треугольный, 70 x 70 x 70 x 6 мм 130г), стандартные значения твёрдости

№	Описание	01	02	03	05	06	07	08	09	10	11
BU0310-	HBW 2,5/31,25	100									
BU0311-	HBW 2,5/62,5	100	150	200							
BU0312-	HBW 2,5/187,5	100	150	200	250	300	350	400	450	500	600
BU0314-	HBW 2,5/15,625	(100)									

По Бринеллю (треугольный полированный, 70 x 70 x 70 x 6 мм 130г), стандартные значения твёрдости (значения в скобках - нестандартные)

№	Описание	01	03	05	06	07	08	09	10
BU0404-	HBW 1 / 5	(140)							
BU0405-	HBW 1 / 10	140	(240)						
BU0406-	HBW 1 / 30	140	240	300	350	400	450	540	620

Стальные образцы твёрдости по Бринеллю (квадратные, 100x100x16 мм 1,3 кг), стандартные значения твёрдости, размер 150x100x16 мм 1,95 кг

№	Описание	02
BU0201-	HBW 5/125	(150*)

По Кнупу (треугольный полированный, 35 x 35 x 35 x 6 мм 30г), стандартные значения твёрдости (твёрдость 140 НК - только в макро блоках 70 x 70 x 70 x 6 мм 130г)

№	Описание	02	04	06	07	08	09	10	11	12	14
BU0701-	НК 0,005	140*	240								
BU0702-	НК 0,01	140*	240								
BU0703-	НК 0,015	140*	240	300	350	400	450	540	620	720	
BU0705-	НК 0,025	140*	240	300	350	400	450	540	620	720	840
BU0707-	НК 0,05	140*	240	300	350	400	450	540	620	720	840
BU0708-	НК 0,1	140*	240	300	350	400	450	540	620	720	840
BU0709-	НК 0,2	140*	240	300	350	400	450	540	620	720	840
BU0710-	НК 0,3	140*	240	300	350	400	450	540	620	720	840
BU0711-	НК 0,5	140*	240	300	350	400	450	540	620	720	840
BU0712-	НК 1	140*	240	300	350	400	450	540	620	720	840
BU0713-	НК 2	140*	240	300	350	400	450	540	620	720	840

Образцы твёрдости

По Роквеллу (квадратный, 60x60x16мм 465г), стандартные значения твёрдости

№	Описание	01	02	03	04	05	06	07	08	09	10	11	12	13	14
BU0101-	HRA	40	49	55	59,8	62,4	65	67,6	70,2	72,8	75,4	78,1	80,7	82	83,4
BU0102-	HRB (S/W)	60	75	90	100										
BU0103-	HRC				20	25	30	35	40	45	50	55	60	62/63	65
BU0104-	HRF (S/W)	90	95		115										
BU0105-	HR 15 N				67,7	70,5	73,4	76,2	79,1	81,9	84,7	87,5	89,9	90,8	91,3
BU0106-	HR 30 N				41,2	45,6	50,1	54,6	59,1	63,9	68	72,1	76,8	79	81,2
BU0107-	HR 45 N				19,7	25,4	31,2	37	42,8	48,5	54,3	60	65,7	68,5	71,4
BU0108-	HR 15 T (S/W)	80	86,5	91	92,2										
BU0109-	HR 30 T (S/W)	56,5	69,2	77,3	82										
BU0110-	HR 45 T (S/W)	33,5	52,8	64,6	72,1										
BU0115-	HRG (S/W)		62		81	87	94								
BU0116-	HRE (S/W)	95													
BU0117-	HRD				40	44	48	51	55	59	63	67	71	73	75
BU0118-	HRK (S/W)	76	97												

Образец твёрдости макро по Виккерсу (треугольный полированный, 70 x 70 x 70 x 6 мм 130г)

№	Описание	02	04	05	06	08	09	10	11	12	14
BU0601-	HV 1	140	240			400	450	540	620	720	840
BU0602-	HV 5	140	240		300	400	450	540	620	720	840
BU0603-	HV 20	140	240		300	400	450	540	620	720	840
BU0604-	HV 30	140	240		300	400	450	540	620	720	840
BU0605-	HV 50	140	240	300		400	450	540	620	720	840
BU0612-	HV 10	140	240		300	400	450	540	620	720	840
BU0613-	HV 3	140	240		300	400	450	540	620	720	840
BU0614-	HV 2	140	240		300	400	450	540	620	720	840

По Микро-Виккерсу (треугольный полированный, 35 x 35 x 35 x 6 мм 30г), стандартные значения твёрдости (значения в скобках - нестандартные), диагональ <20 мкм

№	Описание	04	06	07	08	09	10	11	12	14
BU0501-	HV 0,01	(240)								
BU0502-	HV 0,015	(240)	(300)							
BU0503-	HV 0,025	(240)	(300)							
BU0505-	HV 0,03	(300)	(300)	(350)	(400)	(450)				
BU0506-	HV 0,5	(240)	(300)	(350)	(400)	(450)	(540)	(620)	(720)	(840)
BU0507-	HV 0,1	240	300	(350)	(400)	(450)	(540)	(620)	(720)	(840)
BU0508-	HV 0,2	240	300	350	400	450	(540)	620	(720)	840
BU0510-	HV 0,3	240	300	350	400	450	540	620	720	840
BU0511-	HV 0,5	240	300	350	400	450	540	620	720	840
BU0512-	HV 1	240	300	350	400	450	540	620	720	840
BU0513-	HV 2	240	300	350	400	450	540	620	720	840
BU0514-	HV 3	240	300	350	400	450	540	620	720	840
BU0515-	HV 5	240	300	350	400	450	540	620	720	840
BU0516-	HV 10	240	300	350	400	450	540	620	720	840

Образцы твёрдости

Алюминиевые образцы твёрдости

Образец твёрдости по Бринеллю (150x100x16 мм 650 г)

№	Описание	30	31	32
BU1707-	HBW 5/62,5 (60)	(80)		
BU1708-	HBW 5/125	60	80	100
BU1709-	HBW 5/250	60	80	100

Образец твёрдости по Бринеллю (75x75x16 мм 250 г) (в скобках - нестандартные величины)

№	Описание	30	31	32
BU1803-	HBW 2,5/15,625 (60)	(80)		
BU1804-	HBW 2,5/31,25	60	80	100
BU1805-	HBW 2,5/62,5	60	80	100

Стандартная величина твёрдости по Роквеллу (75x75x16мм 250 г)

№	Описание	02	04	06	07	08	09	12	14
BU1601-	HRB (S/W)				35		37	48	60
BU1602-	HRE (S/W)	36	67		37		85	49	92
BU1603-	HRF (S/W)	38	66		39		84	50	90
BU1604-	HRH (S/W)	40	93						
BU1605-	HRK (S/W)	41	36		42		61	52	72
BU1606-	HR 15 T (S/W)	43	66		44		76	53	80
BU1607-	HR 30 T (S/W)	45	27	46		48		54	56,5
BU1608-	HR 45 T (S/W)				47		20	55	33,5

Образец твёрдости по Виккерсу (75x75x16 мм 250 г)

№	Описание	30	31	32
BU1900-	HV 1	60	80	100
BU1901-	HV 2	60	80	100
BU1902-	HV 3	60	80	100
BU1903-	HV 5	60	80	100
BU1904-	HV 10	60	80	100
BU1905-	HV 20	60	80	100
BU1906-	HV 30	60	80	100
BU1907-	HV 50	60	80	100

Инденторы

по Бринеллю

№	Шариковый индентор	Только шарик	Форма	Тип машины	Комментарий
19BAA162MPA		5 мм	твердосплавный	Серия HR-100-200-300-400-500, Серия Durotwin HV-100	с сертификатом DKD
19BAA163MPA		10 мм	твердосплавный	Серии HR-100-200-300-400-500, серия Durotwin HV-100	с сертификатом DKD
19BAA277	1 мм		с твердосплавным шариком	Серии HR-100-200-300-400-500, серия Durotwin HV-100	без сертификата
19BAA279	2,5 мм		с твердосплавным шариком	Серии HR-100-200-300-400-500, серия Durotwin HV-100	без сертификата
19BAA280	5 мм		с твердосплавным шариком	Серии HR-100-200-300-400-500, серия Durotwin HV-100	без сертификата
19BAA281MPA		1 мм	твердосплавный	Серии HR-100-200-300-400-500, серия Durotwin HV-100	с сертификатом DKD
19BAA283MPA		2,5 мм	твердосплавный	Серии HR-100-200-300-400-500, серия Durotwin HV-100	с сертификатом DKD
19BAA284	10 мм		с твердосплавным шариком	Серии HR-100-200-300-400-500, серия Durotwin HV-100	без сертификата

Все инденторы и твердосплавные шарики Mitutoyo, маркированные MPA, калибруются Немецким Национальным Институтом MPA NRW и снабжаются сертификатом DKD.

по Кнупу

№	Алмазный индентор	Форма	Тип машины
19BAA062MPA	НК 0,01	HM/MVK	Серии HM-100 HM-200 MVK с сертификатом DKD
19BAA063MPA	НК 0,2	HV/AVK	Серия HV-100 AVK с сертификатом DKD

Все инденторы и твердосплавные шарики Mitutoyo, маркированные MPA, калибруются Немецким Национальным Институтом MPA NRW и снабжаются сертификатом DKD.

Образцы твёрдости

по Роквеллу

№	Алмазный индентор	Шариковый индентор	Только шарик	Форма	Тип машины	Комментарий
19BAA072ASTM	алмаз по Роквеллу			стандартный	все твердомеры по Роквеллу Mitutoyo	ASTM E-18
19BAA072MPA	алмаз по Роквеллу			стандартный	все твердомеры по Роквеллу Mitutoyo	С сертификатом DKD
19BAA072MPA10	алмаз по Роквеллу			стандартный	все твердомеры по Роквеллу Mitutoyo	расширенный измерительный диапазон до 10HRC
19BAA072MPAL	алмаз по Роквеллу			тонкий, ширина 6 мм	все твердомеры по Роквеллу Mitutoyo	С сертификатом DKD
19BAA073MPA	алмаз по Роквеллу			стандартный	все твердомеры по Роквеллу Mitutoyo	DIN EN ISO 6508-3
19BAA292MPA	алмаз по Роквеллу			короткий для Ø22 мм	Серия HR 500	С сертификатом DKD
19BAA504		1/8" 3,175мм		с твердосплавным шариком	все твердомеры по Роквеллу Mitutoyo	без сертификата
19BAA505		6,35 мм		с твердосплавным шариком	все твердомеры по Роквеллу Mitutoyo	без сертификата
19BAA506		1/2" 12,7мм		с твердосплавным шариком	все твердомеры по Роквеллу Mitutoyo	без сертификата
19BAA507MPA			1,5875мм	твердосплавный	все твердомеры по Роквеллу Mitutoyo	С сертификатом DKD
19BAA508MPA			1/8" 3,175мм	твердосплавный	все твердомеры по Роквеллу Mitutoyo	С сертификатом DKD
19BAA509MPA			6,35 мм	твердосплавный	все твердомеры по Роквеллу Mitutoyo	С сертификатом DKD
19BAA510MPA			1/2" 12,7мм	твердосплавный	все твердомеры по Роквеллу Mitutoyo	С сертификатом DKD
19BAA515		1,5875мм		с твердосплавным шариком	все твердомеры по Роквеллу Mitutoyo	без сертификата

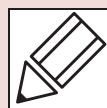
Все инденторы и твердосплавные шарiki Mitutoyo, маркированные MPA, калибруются Немецким Национальным Институтом MPA NRW и снабжаются сертификатом DKD.

по Виккерсу

№	Алмазный индентор	Форма	Тип машины	Комментарий
19BAA059MPA	HV 0,01	NM/MVK	Серии NM-100 NM-200 MVK	с сертификатом DKD
19BAA060MPA	NK 0,2	HV/AVK	Серия HV-100 AVK	С сертификатом DKD

Все инденторы и твердосплавные шарiki Mitutoyo, маркированные MPA, калибруются Немецким Национальным Институтом MPA NRW и снабжаются сертификатом DKD.

Краткое руководство по высокоточным измерительным приборам



Твердомеры

Методы определения твердости и рекомендации по выбору твердомера

Метод определения	Микротвердость (Микро-Викерс)	Характеристики микро-поверхности материала	По Виккерсу	По Роквеллу	По Супер-Роквеллу	По Бринеллю	По Шору	Для губки, резины, и пластика	По отскоку бойка
Материал									
Полупроводниковая пластина	●	●							
Карбид, керамика (режущий инструмент)		▲	●	●					
Сталь (термически обработанная и необработанная)	●	▲	●	●	●		●		●
Цветной металл	●	▲	●	●	●				●
Пластик		▲		●				●	
Шлифовальный круг				●					
Отливки									
Губка, резина								●	
Форма									
Тонкий металлический лист (безопасная бритва, металлическая фольга)	●	●	●		●				
Тонкая пленка, покрытие, покраска, поверхностный слой (нитридный слой)	●	●							
Мелкие детали, игольчатые детали (стрелки часов, игла швейная)	●	▲							
Крупные образцы (структура)						●	●		●
Форма металлического материала (твердость каждого слоя многослойного сплава)	●	●							
Пластина из пластика	▲	▲		●				●	
Губка, резиновая пластина								●	
Применение									
Прочность или физические свойства материала	●	●	●	●	●	●	●	●	▲
Процесс термообработки	●		●	●	●		▲		▲
Глубина науглероженного слоя	●		●						
Глубина обезуглероженного слоя	●		●		●				
Глубина пламенной и высокочастотной закалки	●		●	●					
Испытание на прокаливаемость			●	●					
Максимальная твердость сварочной точки			●						
Твердость сварного шва			●	●					
Высокотемпературная твердость (высокотемпературные характеристики, способность поддаваться обработке в горячем состоянии)			●						
Трещиностойкость (керамика)	●		●						

Обозначения: ● хорошо подходит ▲ умеренно подходит

Методы измерения твердости

(1) По Виккерсу

Твердость по Виккерсу – это метод определения твердости, который шире всего применяется, позволяя провести испытание на твердость с применением произвольного испытательного усилия. Это испытание имеет исключительно большое количество областей применения, в частности, для проведения испытаний на твердость с испытательным усилием менее **9.807Н** (1кгс). Как показано в нижеследующей формуле, твердость по Виккерсу – величина, определяемая путем деления испытательного усилия F (Н) на область контакта S (мм²) между образцом и индентором, которая вычисляется из диагональной длины d (мм, средняя между двух направляющих длин) выемки, образованной при помощи индентора (квадратного пирамидального алмаза, с противоположным углом конуса $\theta=136^\circ$) в образце с использованием испытательного усилия F (Н). k – константа ($1/g=1/9.80665$).

$$HV = k \frac{F}{S} = 0.102 \frac{F}{S} = 0.102 \frac{2F \sin^2 \frac{\theta}{2}}{d^2} = 0.1891 \frac{F}{d^2} \quad \begin{matrix} F: \text{Н} \\ d: \text{мм} \end{matrix}$$

Погрешность в вычисляемой твердости по Виккерсу задана следующей формулой. В ней Δd_1 , Δd_2 , и 'a' представляют погрешность измерений, возникающая из-за использования микроскопа, погрешность в данных выемки, а длина линии границы созданной противоположными гранями наконечника индентора, соответственно. Единица измерения $\Delta \theta$ – градусы.

$$\frac{\Delta HV}{HV} \approx \frac{\Delta F}{F} - 2 \frac{\Delta d_1}{d} - 2 \frac{\Delta d_2}{d} - \frac{a^2}{d^2} \cdot 3.5 \times 10^{-3} \Delta \theta$$

(2) По Кнупу

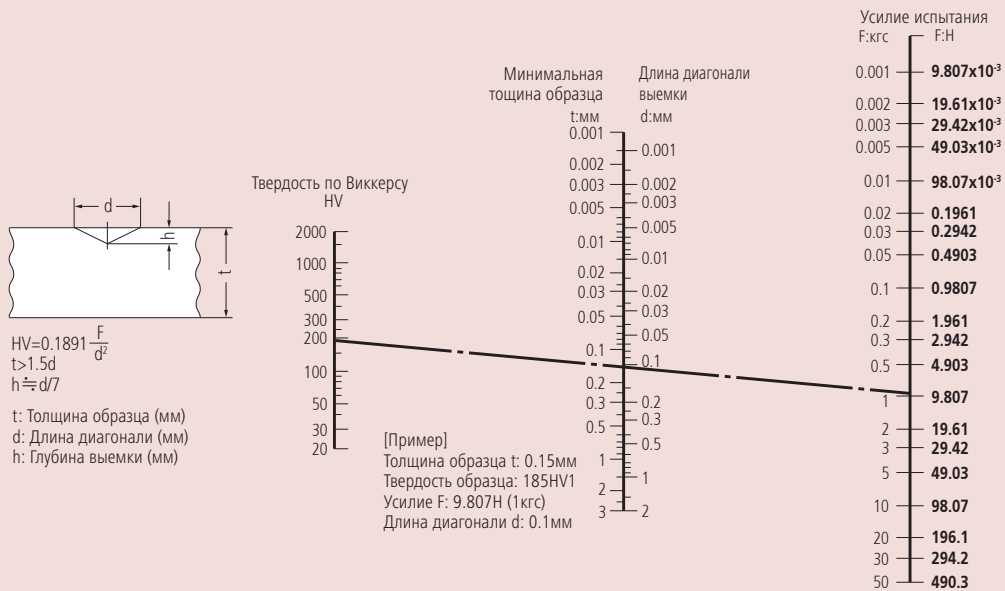
Как показано в следующей формуле, твердость по Кнупу - величина, полученная путем деления испытательного усилия на расчетную площадь A (мм²) выемки, которая вычисляется от наибольшей длины по диагонали d (мм) выемки, образованной путем надавливания ромбоидальным алмазным индентором (Углы противоположного края - $172^\circ 30'$ и 130°) на образец с приложением испытательного усилия F . Твердость по Кнупу может также быть измерена путем замены индентора Виккерса прибором для определения микротвердости с помощью индентора Кнупа.

$$HK = k \frac{F}{A} = 0.102 \frac{F}{A} = 0.102 \frac{F}{cd^2} = 1.451 \frac{F}{d^2} \quad \begin{matrix} F: \text{Н} \\ d: \text{мм} \\ c: \text{константа} \end{matrix}$$

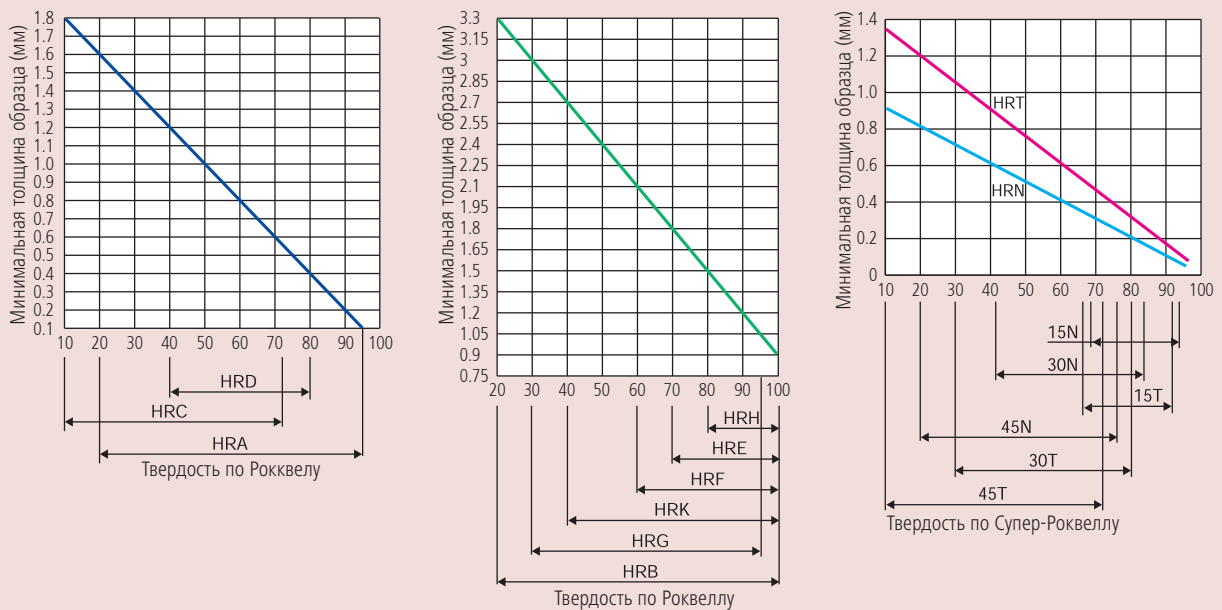
(3) Твердость по Роквеллу и Супер-Роквеллу

Для измерения твердости по Роквеллу или Супер-Роквеллу, сначала применяется предварительное усилие, а затем испытательное усилие к образцу и снова усилие предварительной нагрузки с использованием алмазного индентора (угол конуса наконечника: 120° , радиус: 0.2мм) или сферического индентора (стального или твердосплавного шарика). Эта величина твердости получается из формулы твердости, выраженной в виде разницы глубины выемки h (мкм) между усилиями предварительной нагрузки и испытательным усилием. При методе Роквелла используется усилие предварительной нагрузки 98.07 Н, а при методе Супер-Роквелла 29.42Н. Специальные обозначение используемое в сочетании с типом индентора, испытательного усилия, и формулы твердости, известная, как шкала. Японский промышленный стандарт (JIS) определяет различные шкалы твердости.

■ Отношение между твердостью по Виккерсу и минимальной толщиной образца



■ Отношение между твердостью по Роквеллу/Супер-Роквеллу и минимальной толщиной образца



■ Шкала твердости по Роквеллу

Шкала	Индентор	Усилие (Н)	Применение
A	Алмаз	588.4	Твердый сплав, тонкий стальной лист, Неуглероживаемая сталь
D		980.7	
C		1471	
F	Шарик диаметром 1.5875 мм	588.4	Металл для подшипников, отожженная медь Латунь
V		980.7	
G		1471	
H	Шарик диаметром 3.175 мм	588.4	Металл для подшипников, шлифовальный круг
E		980.7	
K		1471	
L	Шарик диаметром 6.35 мм	588.4	Пластик, свинец
M		980.7	
P		1471	
R	Шарик диаметром 12.7 мм	588.4	Пластик
S		980.7	
V		1471	

■ Шкала твердости по Супер-Роквеллу

Шкала	Индентор	Усилие (Н)	Применение
15N	Алмаз	147.1	Тонкий твердый слой на стали, такой как науглерожженный или азотированный слой
30N		294.2	
45N		441.3	
15T	Шарик диаметром 1.5875 мм	147.1	Тонкий металлический лист из мягкой стали, латунь, бронза и др.
30T		294.2	
45T		441.3	
15W	Шарик диаметром 3.175 мм	147.1	Пластик, цинк, сплав для подшипников
30W		294.2	
45W		441.3	
15X	Шарик диаметром 6.35 мм	147.1	Пластик, цинк, сплав для подшипников
30X		294.2	
45X		441.3	
15Y	Шарик диаметром 12.7 мм	147.1	Пластик, цинк, сплав для подшипников
30Y		294.2	
45Y		441.3	

■ Эталонные образцы: испытательное усилие по Роквеллу и Супер-Роквеллу

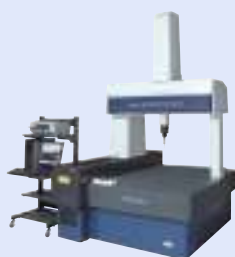
№		Твердость по Роквеллу			Твердость по Супер-Роквеллу		
Предварительное усилие	Н	98,07			29,42		
	кгс	10			3		
Усилие испытания	Н	588,4	980,7	1471	147,1	294,2	441,3
	кгс	60	100	150	15	30	45
Алмазный индентор		A	D	C	15N	30N	45N
Дюймовый шарик	Ø 1/16"	F	B	G	15T	30T	45T
	Ø 1/8"	H	E	K	15W	30W	45W
	Ø 1/4"	L	M	P	15X	30X	45X
	Ø 1/2"	R	S	V	15Y	30Y	45Y



Программное обеспечение для КИМ
Страница 582



Мобильные 3D системы и ручные КИМ
Страница 586



КИМ малых и средних размеров
Страница 588



КИМ больших размеров
Страница 592



Встраиваемые и цеховые КИМ
Страница 597



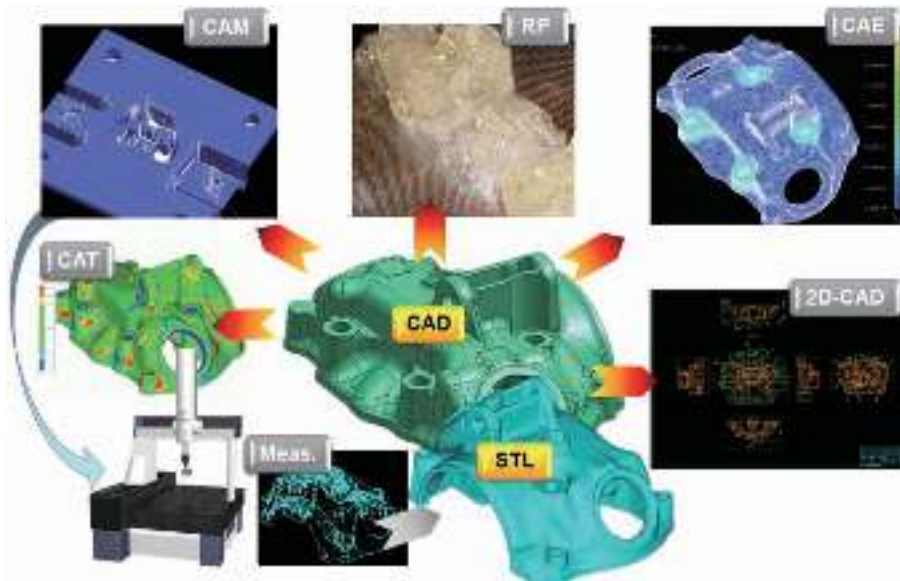
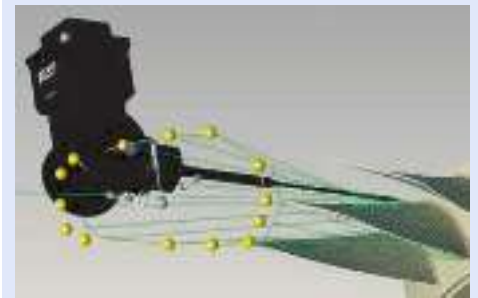
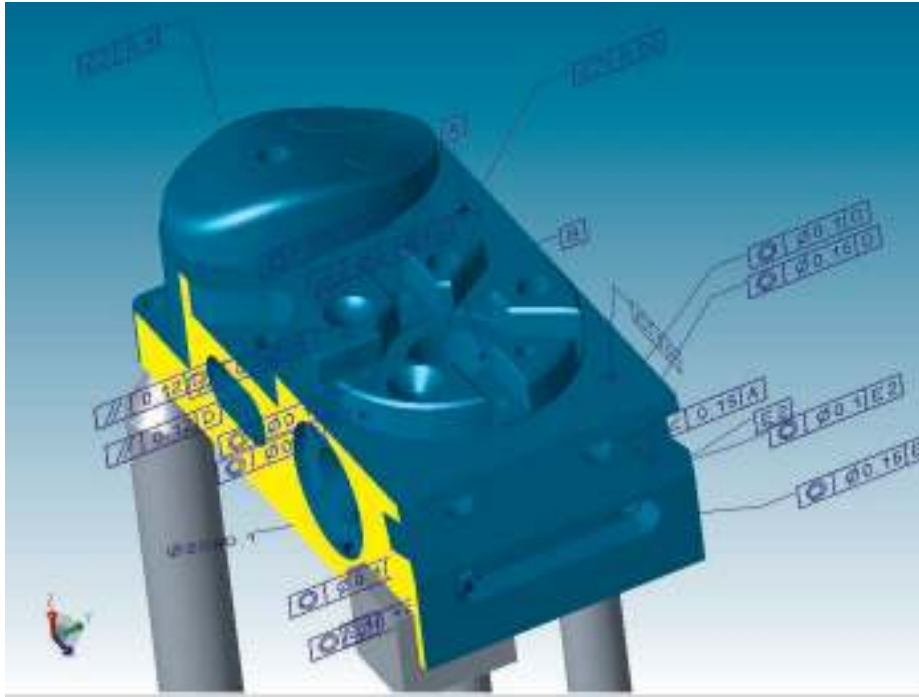
Измерительные головки, датчики и щупы
Страница 600



Оснастка и кабины
Страница 606

Программное обеспечение для КИМ

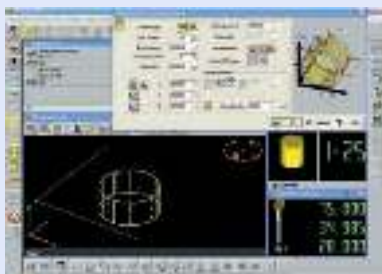
Программное обеспечение для КИМ



Программное обеспечение для КИМ



PartManager



GEOPAK



CAT1000P



CAT1000S



См. брошюру MCOSMOS



Mitutoyo предлагает Вам более 600 видов щупов плюс специализированное оборудование для различных измерительных задач - обратитесь к разделу ручных инструментов за подробной информацией.

MCOSMOS - Модульное ПО для любых вариантов измерений

- Организация Ваших программ измерения в локальной сети
 - Добавление команд и инструкций к руководству оператора
 - Создание индивидуальных отчётов по желанию потребителя
 - Архивация Ваших результатов в форматах PDF, XLS, HTML и многих других
 - Статистика с MeasurLink или экспорт данных в CAQ-системы
 - Экспорт измеренных геометрических элементов в CAD-системы
 - Менеджер доступа для авторизованного использования разрешённых программ измерения в стандартной комплектации
 - Соответствует требованиям FDA Глава 21 CFR Часть 11 без дополнительной оплаты
- Данные пакеты так же доступны для программирования оффлайн. Пакеты так называемого "Виртуального MCOSMOS" позволяют Вам создавать программы измерения, пока КИМ проверяет качество Вашей продукции.

Комплект программного обеспечения

MCOSMOS-1
Базовый пакет

MCOSMOS
Для ручных КИМ

MCOSMOS-2
Пакет CAD

MCOSMOS-3
Полный пакет

Менеджер деталей

- Настройки системы
- Обработка измерительных программ
- Управление данными
- Создание шаблонов отчётов



GEOPAK

- On/Off-line
- Для призматических элементов
- Диалоговое программное обеспечение
- Параметрическое программирование



CAT1000P

- CAD-программирование
- Для призматических элементов
- Защита от столкновений
- Вкл. имитацию



CAT1000S

- CAD-программирование
- Контроль произвольной формы
- Поверхности, грани и вершины
- Графическое представление протоколов



SCANPAK

- Для 2D профилей
- Оценка и управление
- Графические отчеты
- Обмен данными



Дополнительные программные пакеты под Ваши потребности:

MeasurLink:

ПО статистической обработки с интерфейсом сертифицированным AQDEF позволяет Вам собирать данные с разных приборов разных производителей. Его база данных даёт Вам возможность собирать и анализировать данные из любой точки мира, анализировать Ваш процесс и создавать индивидуальные отчёты.

Correct-Plus:

ПО для автоматического отклика данных корректировки. Оно соединяет обрабатывающие ЧУ центры с любыми видами измерительных приборов как КИМ, инструменты, преобразователи или аналоговые датчики.

GEARPAK:

Превращает Вашу КИМ в зубоизмерительный прибор! Расширяет Ваши возможности измерения зубчатых, червячных и косозубых колёс. Просто введите параметры колеса - остальное сделает GEARPAK: измерительная стратегия, генерация траектории, смена щупов и, конечно же, протокол измерения вашего зубчатого колеса.

ROUNDPAK-CMM

Специальный расчёт для измерений сканированием так же известный из формоизмерительных инструментов. Виды топографии и вычисление отклонений формы и расположения поверхностей.

GEO_EDM:

Фиксация данных смещения Ваших электрод-инструментов и детали. GEO_EDM - это решение для измерения типичной геометрии в электроэрозионной области, определения значений смещения и передачи этих данных в электроэрозионный станок. Поддерживаются множество форматов таких производителей как Charmilles, Mitsubishi, Ingersoll или System 3R.

Программное обеспечение для КИМ

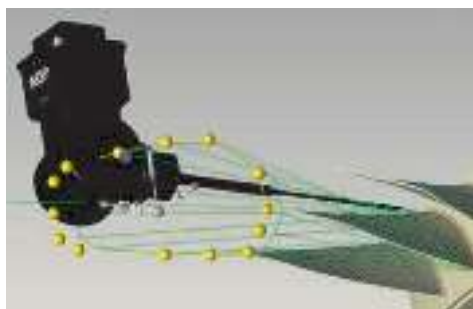
MAFIS-Express - программное обеспечение для быстрого контроля турбинных лопаток

Mitutoyo представляет средство для самого быстрого способа измерения турбинных лопаток: MAFIS-Express.

- Увеличивает производительность и экономит время до 90%
- Интуитивно понятное программирование и простота использования
- Для любых типов аэродинамических поверхностей, как турбинные лопатки и т.д.
- Простота программирования по CAD модели
- Индивидуальные настройки процесса измерения: измерение всех или только определенных сечений
- Поддержка стандартов Rolls-Royce®, P&W, Siemens®, GE®, Honeywell®, SNECMA, Turbomeca® и других
- Идеально подходит для использования с измерительными головками Revo® или SP25M



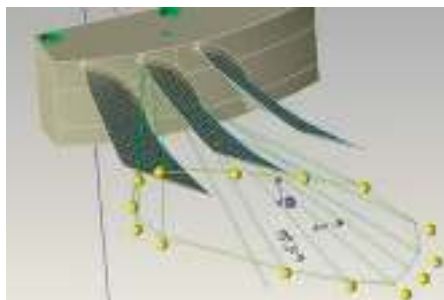
MAFIS-Express



Установка сечений на CAD-модели



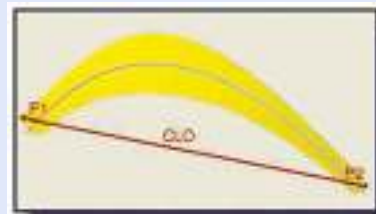
Цифровая оценка



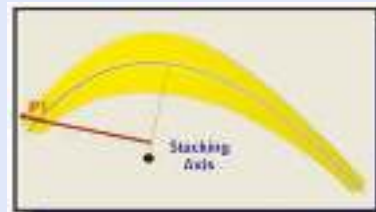
Оптимизация траектория перемещения щупа



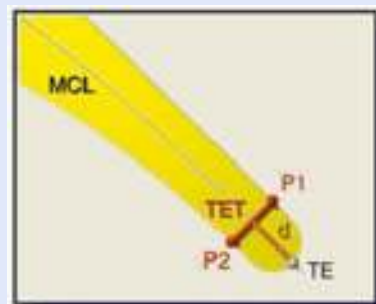
Графическая оценка



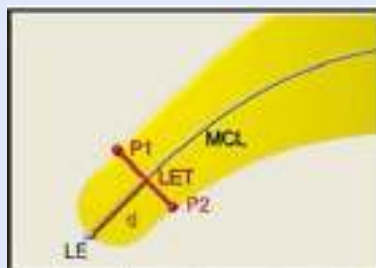
Общая длина хорды



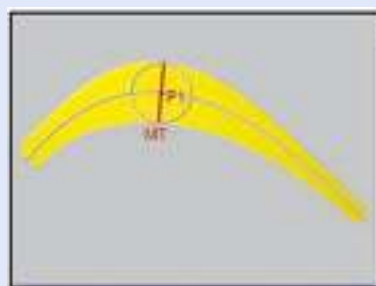
Наложение осей



Задняя кромка - толщина на заданном расстоянии



Передняя кромка - толщина на заданном расстоянии



Максимальная толщина



Mitutoyo предлагает Вам более 600 видов щупов плюс специализированное оборудование для различных измерительных задач - обратитесь к разделу ручных инструментов за подробной информацией.

Программное обеспечение для КИМ

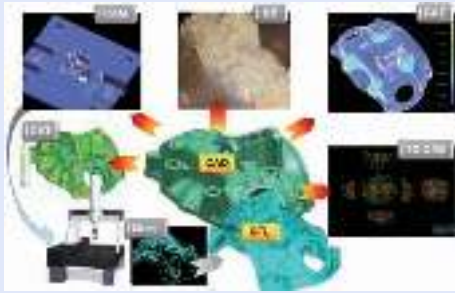
MSURF-S и MSURF-I

MSURF-S

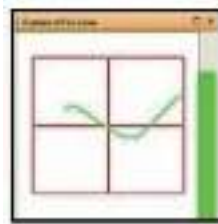
- Путь сканирования может быть создан простым заданием 3-х значений: начальная точка, длина и ширина сканирования
- Путь сканирования может быть сохранён, как макрос измерения
- Облако точек, полученное при сканировании, может быть экспортировано в текстовый или STL форматы
- MSURF-S может быть запущено из MCOSMOS

MSURF-I

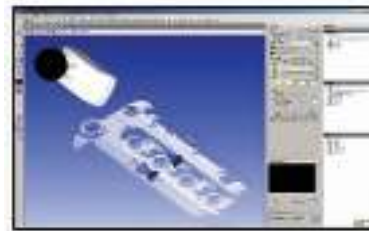
- Импорт CAD-данных
- Сравнение параметров между собой
- Сравнение межсекционных форм



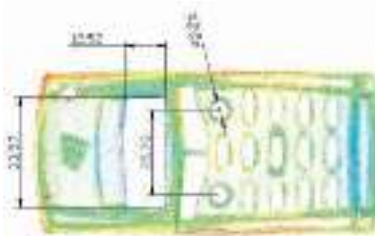
Пример экрана из MSURF-S/I



Пример экрана из MSURF-S



Пример экрана из MSURF-S



Пример экрана из MSURF-I

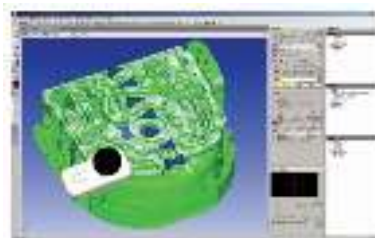


Mitutoyo предлагает Вам более 600 видов щупов плюс специализированное оборудование для различных измерительных задач - обратитесь к разделу ручных инструментов за подробной информацией.

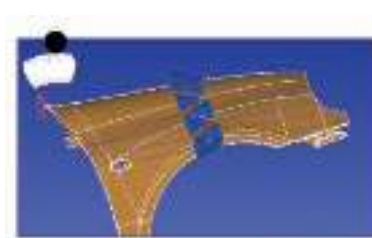
MSURF-G

Оффлайн версия для создания планов контроля

- Полуавтоматическая функция для создания пути измерения с оптимальной ориентацией щупа
- Обнаружение столкновений между щупом и деталью
- Создание данных симуляции для облака точек предполагается получить путем сканирования
- Анимационное отображение процесса измерения (движение сканера)



Пример экрана из MSURF-G



Пример экрана из MSURF-G

КИМ SpinArm-Ареx серии S

Series 195 - Портативная координатно-измерительная машина типа "рука"

Эта многоосевая координатная измерительная машина является портативным решением.

SpinArm-Ареx предлагает Вам следующие функции:

- Компактная и лёгкая для простой транспортировки.
- Имеет функцию торможения.
- Сбалансирована для простоты многофункциональной работы.
- Беспроводная связь включает в себя Laser Scanner для улучшенной мобильности.
- Термокомпенсация.
- Автоматическое распознавание головки.



SpinArm

Модели SpinArm-Ареx S

№	Модель	∅ измерительный диапазон [мм]	Повторяемость	Точность расстояния точка-точка ¹	Количество осей
02AMA175	186	1800	± 0,04 мм	± 0,055 мм	6
02AMA174	246	2400	± 0,05 мм	± 0,065 мм	6
02AMA173	306	3000	± 0,08 мм	± 0,1 мм	6
02AMA172	366	3600	± 0,1 мм	± 0,135 мм	6
02AMA166	247	2400	± 0,055 мм	± 0,08 мм	7
02AMA165	307	3000	± 0,09 мм	± 0,135 мм	7
02AMA164	367	3600	± 0,11 мм	± 0,165 мм	7

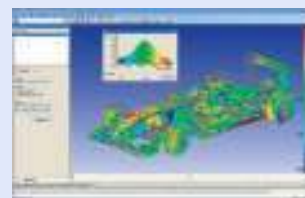
¹ Метод контроля утверждается для стандарта компании Mitutoyo.



Измерение поверхности



MCOSMOS



MSURF-M



Mitutoyo предлагает Вам более 600 видов щупов плюс специализированное оборудование для различных измерительных задач - обратитесь к разделу ручных инструментов за подробной информацией.

Этот продукт не предназначен для продажи и экспорта в США.

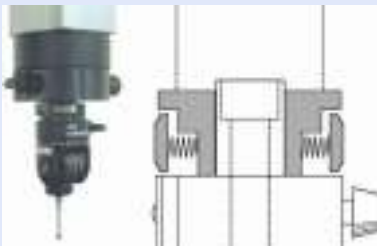
КИМ CRYSTA-PLUS M

Спецификация

Направляющая система	Воздушный подшипник
Зажим оси	Пневмозажим
Микроподача	Полный диапазон
Разрешение	0,5 мкм



Пневматический зажим, срабатывающий по одному нажатию, с микроподачей для быстрого и легкого позиционирования



Эргономический дизайн ведущего захвата на оси Z для надежного измерения (только для Crysta-Plus M776 и M7106)

Точность КИМ указана для следующих условий окружающей среды*:

Температурный диапазон		19°C - 21°C	15°C - 30°C
Изменение температуры	за час	-	2.0 K
	за 24 часа	-	5.0 K
Температурный градиент	вертикальный	0.5 K/м	1.0 K/м
	горизонтальный	0.5 K/м	1.0 K/м



См. брошюру Crysta-Plus M



Mitutoyo предлагает Вам более 600 видов щупов плюс специализированное оборудование для различных измерительных задач - обратитесь к разделу ручных инструментов за подробной информацией.

Series 196 - Ручные КИМ

Это координатная измерительная машина с ручным управлением, спроектированная для предоставления Вам очень высокой точности в широком диапазоне задач, от простых измерений размеров до комплексной оценки формы.

Crysta-Plus M предлагает Вам следующие преимущества:

- Высокоточные воздушные подшипники и лёгкие движущиеся части обеспечивают плавность хода.
- Универсальна для работы с высокопроизводительным ПО MCOSMOS или простым блоком оценки QM-Data 300D.
- Непрерывная плавная подача на всём измерительном диапазоне.
- Вы так же можете использовать опциональную систему температурной компенсации.



Crysta-Plus M574



Crysta-Plus M7106

Модели Crysta-Plus M:

№	Модель	Диапазон [мм]	$E_{0,MPE}^{(1)}$	$P_{FTU,MPE}$ [мкм]	Возможная нагрузка [кг]	Высота детали [мм]	Масса, [кг]	Блок термокомпенсации ⁽²⁾
196-683	443	400 x 400 x 300	(3+0,4L/100) мкм	4	180	480	410	
196-684D	443	400 x 400 x 300	(3+0,4L/100) мкм	4	180	480	410	■
196-591	544	500 x 400 x 400	(3,5+0,45L/100) мкм	4	180	595	495	■
196-592	544	500 x 400 x 400	(3,5+0,45L/100) мкм	4	180	595	495	■
196-596	574	500 x 700 x 400	(3,5+0,45L/100) мкм	4	180	595	615	
196-597	574	500 x 700 x 400	(3,5+0,45L/100) мкм	4	180	510	615	■
196-342	776	700 x 700 x 600	(3,5+0,45L/100) мкм	5	500	800	1560	
196-352	7106	700 x 1000 x 600	(3,5+0,45L/100) мкм	5	800	800	1800	

⁽¹⁾ В соответствии с ISO 10360-2:2010 при использовании датчика TP20. L= измеряемая длина [мм].

⁽²⁾ Блок температурной компенсации для температурного диапазона 15-30°C (см. таблицу в цветной зоне).

ВАРИАНТЫ ОБРАБОТКИ ДАННЫХ:



MCOSMOS

КИМ CRYSTA-APEX серии S

Серия 191 - стандартная КИМ с ЧПУ

CRYSTA-APEX S является высокопроизводительной, экономичной координатно-измерительной машиной с ЧПУ.

Она обладает следующими преимуществами:

- Легкие материалы и инновационная конструкция машины обеспечивают высокую стабильность, точность и доступность по цене.
- Температурная компенсация (16°C - 26°C) позволяет проводить точные измерения даже в цеховых условиях.
- Совместимость с видео- и сканирующими датчиками расширяет область применения для решения различных задач.



CRYSTA-Apex S9106

Модели CRYSTA-Apex S:

№	Модель	Диапазон [мм]	Возможная нагрузка [кг]	Высота детали [мм]	Multi-Wire*	Масса, [кг]
191-243	544	500 x 400 x 400	180	545		515
191-247	574	500 x 700 x 400	180	545		625
191-244	544	500 x 400 x 400	180	545	🔴	515
191-248	574	500 x 700 x 400	180	545	🔴	625
191-252	776	700 x 700 x 600	800	800	🔴	1675
191-254	7106	700 x 1 x 600	1000	800	🔴	1951
191-292	9106	900 x 1 x 600	1200	800	🔴	2231
191-292H	9108	900 x 1000 x 800	1200	1000	🔴	2261
191-294	9166	900 x 1600 x 600	1500	800	🔴	2868
191-294H	9168	900 x 1,6 x 800	1500	1000	🔴	2898
191-296	9206	900 x 2 x 600	1800	800	🔴	3912
191-296H	9208	900 x 2 x 800	1800	1000	🔴	3942

*Система Multi-Wire: КИМ готова к подключение переключающих, сканирующих, оптических датчиков, включая лазерный сканер.

Спецификация

Разрешение	0,1 мкм
$E_{0,MPE}^{(1)}$	(1,7+0,3L/100) мкм ⁽²⁾ (1,7+0,4L/100) мкм ⁽³⁾ L=измеренная длина [мм]
$P_{FTU,MPE}$	1,7 мкм
MPE_{TMR}	2,3 мкм
Скорость привода	520 мм/с

⁽¹⁾ Согласно методикам, описанным в стандарте ISO 10360-2:2010, при использовании датчика SP25M с щупом $\varnothing 4 \times 50$ мм.

L= измеренная длина (мм).

⁽²⁾ Диапазон температур: 18°C - 22°C.

⁽³⁾ Диапазон температур: 16°C - 26°C.

Точность КИМ указана для следующих условий окружающей среды*:

Температурный диапазон		18°C - 22°C	16°C - 26°C
Изменение температуры	за час	1.0 К	1.0 К
	за 24 часа	2.0 К	5.0 К
Температурный градиент	вертикальный	1.0 К/м	1.0 К/м
	горизонтальный	1.0 К/м	1.0 К/м



Джойстик № 06AAN641 (опция)

Параметры:

- 2 рычага управления
- Регулятор скорости
- Отключение осей
- Смена рабочего положения
- Память положения



Mitutoyo предлагает Вам более 600 видов щупов плюс специализированное оборудование для различных измерительных задач - обратитесь к разделу ручных инструментов за подробной информацией.

КИМ CRYSTA-APEX S1200

Серия 191 - стандартная КИМ с ЧПУ

КИМ серии CRYSTA-APEX S являются высокопроизводительными, привлекательными по цене машинами, спроектированными и сконструированными в соответствии с богатым опытом компании Mitutoyo в технологиях КИМ с ЧПУ.

Они предлагают Вам следующие преимущества:

- Лёгкие материалы и инновационная структура машины предоставляют высокую стабильность перемещений, точность и доступность.
- Функция температурной компенсации (от 16°C до 26°C) позволяет Вам проводить точные измерения даже в цеху.
- Технологии совместимости с видео- и сканирующими головками предоставят Вам возможности гибких и эффективных измерений.

Спецификация

Шкала	Высокоточный линейный кодировщик
Разрешение	0,1 мкм
$E_{0,MR\bar{E}}^{(1)}$	$(2,3+0,4L/100)$ мкм ⁽²⁾ L = измеренная длина [мм]
$R_{FTU,MR\bar{E}}$	2 мкм
$MR\bar{E}_{TNR}$	2,8 мкм
Направляющая система	Пневматические подшипники на каждой оси
Скорость привода	520 мм/с

⁽¹⁾ По ISO 10360-2:2010, при использовании датчика SP25M, модуля SM25-1, щупа $\varnothing 4 \times 50$ мм.

⁽²⁾ Диапазон температур гарантированной точности измерений : 16°C - 26°C.



Система термокомпенсации (температурные датчики)

Точность КИМ указана для следующих условий окружающей среды*:

Температурный диапазон		18°C - 22°C	16°C - 26°C
Изменение температуры	за час	1.0 K	1.0 K
	за 24 часа	2.0 K	5.0 K
Температурный градиент	вертикальный	1.0 K/м	1.0 K/м
	горизонтальный	1.0 K/м	1.0 K/м



Конструкция оптимизирована при помощи метода конечных элементов и анализа методом нормальных волн



Mitutoyo предлагает Вам более 600 видов щупов плюс специализированное оборудование для различных измерительных задач - обратитесь к разделу ручных инструментов за подробной информацией.



См. брошюру CRYSTA-APEX S



CRYSTA-APEX S 122010

Модели CRYSTA-APEX S:

№	Модель	Диапазон [мм]	Возможная нагрузка [кг]	Высота детали [мм]	Масса, [кг]
191-392	121210	1200 x 1200 x 1000	2000	1200	4050
191-394	122010	1200 x 2000 x 1000	2500	1200	6150
191-396	123010	1200 x 3000 x 1000	3000	1200	9110

КИМ STRATO-АРЕХ

Серия 355 - высокоточная КИМ с ЧПУ

Эта КИМ с ЧПУ обеспечивает высокоточные измерения на максимальной скорости.

Серия STRATO-АРЕХ имеет следующие преимущества:

- Высокая точность на больших скоростях
- Максимально производительное сканирование
- Ультрапрецизионные стеклянные шкалы
- Встроенная система гашения вибраций (опция для 574)



STRATO-Арех 9106

Модели STRATO-Арех:

№	Модель	Диапазон [мм]	$E_{0, MPE}^{(1)}$	$P_{FTU, MPE}$	MPE_{THP}	Возможная нагрузка [кг]	Высота детали [мм]	Масса [кг]
355-522	574	500 x 700 x 400	(0,7+0,25L/100) мкм	0,7	1,8	180	570	1530
355-502	776	705 x 705 x 605	(0,9+0,25L/100) мкм	0,9	1,8	500	770	1895
355-507	7106	700 x 1000 x 600	(0,9+0,25L/100) мкм	0,9	1,8	800	770	2180
355-512	9106	900 x 1000 x 600	(0,9+0,25L/100) мкм	0,9	1,8	800	770	2410
355-517	9166	900 x 1600 x 600	(0,9+0,25L/100) мкм	0,9	1,8	1200	770	3085

⁽¹⁾ Согласно ISO 10360-2:2010 при использовании датчика SP25M и контактного модуля SM25-1 с щупом \varnothing 4x50 мм.
L=измеряемый размер [мм]

Спецификация

Разрешение	0,02 мкм
Скорость привода	519 мм/с
3D ускорение	2,598 мм/с ²

Точность КИМ указана для следующих условий окружающей среды*:

Температурный диапазон	18°C - 22°C	
Изменение температуры	за час	1.0 К
	за 24 часа	2.0 К
Температурный градиент	вертикальный	1.0 К/м
	горизонтальный	1.0 К/м



Mitutoyo предлагает Вам более 600 видов щупов плюс специализированное оборудование для различных измерительных задач - обратитесь к разделу ручных инструментов за подробной информацией.

КИМ LEGEX

Спецификация

Скорость привода	200 мм/с
3D ускорение	981 мм/с ²
Разрешение	0,01 мкм

Точность КИМ указана для следующих условий окружающей среды*:

Температурный диапазон	20°C ± 2°C	
Изменение температуры	за час	0.5 К
	за 24 часа	1.0 К
Температурный градиент	вертикальный	1.0 К/м
	горизонтальный	1.0 К/м



Калибровка КИМ с использованием стеклянного калибра с коэффициентом термального расширения, фактически, равным нулю



Mitutoyo предлагает Вам более 600 видов щупов плюс специализированное оборудование для различных измерительных задач - обратитесь к разделу ручных инструментов за подробной информацией.

Серия 356 - сверхвысокоточная КИМ с ЧПУ премиум класса

Машины серии LEGEX являются наиболее точными координатными измерительными машинами с ЧПУ, которые предоставляют безграничную точность.

Серия LEGEX предлагает Вам следующие преимущества:

- Строгий анализ всех факторов, влияющих на погрешность и исключение или минимизирование их влияния обеспечивают непревзойденную точность измерений в 0,35 мкм.
- Ультрапрецизионные стеклянные шкалы с наименьшим коэффициентом температурного расширения в $0,01 \times 10^{-6}/K$ используются на каждой оси.
- Фиксированная портальная конструкция и высокоточные воздушные подшипники на направляющих повышенной жесткости, дают Вам превосходную стабильность движения и максимальную точность измерения геометрии.
- Вы можете использовать широкую номенклатуру измерительных датчиков, включая контактные датчики, лазерные сканеры и оптические датчики.



LEGEX 774

Модели LEGEX:

№	Модель	Диапазон [мм]	$E_{0,MPE}^{(1)}$	$R_{FTU,MPE}$ [мкм]	MPE_{TNR} [мкм]	Возможная нагрузка [кг]	Высота детали [мм]	Масса, [кг]
356-373-5	574	510 x 710 x 455	(0,35+0,1L/100) мкм	0,45	1,4	200	706	3900
356-353	774	710 x 710 x 455	(0,35+0,1L/100) мкм	0,45	1,4	500	696	5000
356-357	776	710 x 710 x 605	(0,35+0,1L/100) мкм	0,45	1,4	500	862	5100
356-363	9106	910 x 1010 x 605	(0,35+0,1L/100) мкм	0,45	1,4	800	856	6500
356-343	12128	1210 x 1210 x 810	(0,6+0,15L/100) мкм	0,6	1,8	1000	1056	10500

⁽¹⁾ В соответствии с ISO 10360:2010 при использовании головки MPP-310Q. L= измеренная длина [мм].

КИМ CRYSTA-APEX S

Серия 191 - стандартная КИМ с ЧПУ

Большая и высокопроизводительная КИМ с ЧПУ разработана для высокоточных измерений сканированием, с возможностью установки контактного датчика, сканирующего датчика, оптического датчика, лазерного сканирующего датчика.

- Проверенная временем конструкция портального типа
- Высокой жесткости направляющие с воздушными подшипниками на всех осях
- Высокая точность
- Высокие скорость и ускорение
- Температурная компенсация от 16° до 24°C
- Стеклоплатформы высокого разрешения 0,1 мкм
- Гранитный рабочий стол с резьбовыми отверстиями - M8
- Многофункциональный джойстик, включая два рычага и регулятор скорости перемещения



CRYSTA-Apex S 205016

Модели CRYSTA-Apex S:

№	Модель	Диапазон [мм]	$E_{0,MPE}^{(1)}$	$P_{FTU,MPE}$ [мкм]	MPE_{TMR} [мкм]	Возможная нагрузка [кг]	Высота детали [мм]	Масса, [кг]
191-262-2	163012	1600 x 3000 x 1200	(3,3+0,55L/100) мкм	5	6	3500	1400	10600
191-272-2	164012	1600 x 4000 x 1200	(3,3+0,55L/100) мкм	5	6	4500	1400	14800
191-282-2	165012	1600 x 5000 x 1200	(3,3+0,55L/100) мкм	5	6	5000	1400	19500
191-262H-2	163016	1600 x 3000 x 1600	(4,5+0,55L/100) мкм	6	7	3500	1800	10650
191-272H-2	164016	1600 x 4000 x 1600	(4,5+0,55L/100) мкм	6	7	4500	1800	14850
191-282H-2	165016	1600 x 5000 x 1600	(4,5+0,55L/100) мкм	6	7	5000	1800	19550
191-362-2	203016	2000 x 3000 x 1600	(4,5+0,9L/100) мкм	6	6	4000	1800	14100
191-372-2	204016	2000 x 4000 x 1600	(4,5+0,9L/100) мкм	6	6	5000	1800	19400
191-382-2	205016	2000 x 5000 x 1600	(4,5+0,9L/100) мкм	6	6	6000	1800	28000
191-362H-2	203020	2000 x 3000 x 2000	(6+1L/100) мкм	7,5	7,5	4000	2200	14150
191-372H-2	204020	2000 x 4000 x 2000	(6+1L/100) мкм	7,5	7,5	5000	2200	19450
191-382H-2	205020	2000 x 5000 x 2000	(6+1L/100) мкм	7,5	7,5	6000	2200	28050

⁽¹⁾Согласно ISO 10360-2:2010 при использовании датчика SP25M с модулем SM25-1 и щупом $\varnothing 4 \times 50$ мм.

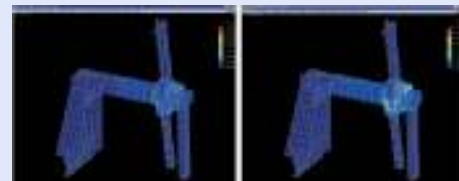
L= измеряемая длина [мм]

Спецификация

Разрешение	0,1 мкм
Скорость привода	520 мм/с



Контроллер-джойстик



Конструкция машины оптимизирована при помощи метода конечных элементов и анализа методом нормальных волн



Mitutoyo предлагает Вам более 600 видов щупов плюс специализированное оборудование для различных измерительных задач - обратитесь к разделу ручных инструментов за подробной информацией.

КИМ CRYSTA-APEX C мостового типа

Серия 191 - стандартная большая КИМ с ЧПУ

Высокоточная КИМ с ЧПУ мостового типа, спроектирована чтобы предоставить производительное сканирование для Ваших самых больших деталей, подготовлена для переключающих датчиков, сканирующих датчиков, оптических датчиков и датчиков лазерного сканирования.

- Улучшенная структурная жёсткость конструкции мостового типа с технологией компенсации
- Повышенная точность
- Высокая скорость и ускорение
- Температурная компенсация от 18° до 22°C
- Высокоточные стеклянные линейки с разрешением 0,1 мм
- Мультифункциональный пульт управления включающий два джойстика и регулятор скорости
- Доступны размеры от 2000 x 3000 x 1500 мм до 3000 x 5000 x 2000 мм.

Спецификация

Разрешение	0,1 мкм
Скорость привода	500 мм/с

Точность КИМ указана для следующих условий окружающей среды*:

Температурный диапазон		18°C - 22°C	16°C - 26°C
Изменение температуры	за час	1.0 К	1.0 К
	за 24 часа	2.0 К	5.0 К
Температурный градиент	вертикальный	1.0 К/м	1.0 К/м
	горизонтальный	1.0 К/м	1.0 К/м

Система безопасности

Для этой серии Митутойо предлагает индивидуальные системы безопасности. В зависимости от местной ситуации на вашем предприятии, Митутойо будет предлагать индивидуальные решения, отвечающие требованиям техники безопасности.

Фундамент

Эта серия всегда требует специального фундамента. Пожалуйста, свяжитесь с офисом Митутойо для получения подробностей.



Mitutoyo предлагает Вам более 600 видов щупов плюс специализированное оборудование для различных измерительных задач - обратитесь к разделу ручных инструментов за подробной информацией.



CRYSTA-Apex C 203016 G

№	Диапазон [мм]	$E_{0, MPE}^{(1)}$	$P_{FTU, MPE}$ [мкм]	MPE_{TMR} [мкм]	Масса [кг]
Crysta-Apex C 203016 G	2000 x 3000 x 1600	(6+0,6L/100) мкм	6	6,5	12000
Crysta-Apex C 306020 G	3000 x 6000 x 2000	(8+0,7L/100) мкм	8	8,5	16000

(¹) По ISO 10360-2:2010 при использовании датчика SP25M, модуля SH25-1, щупа $\varnothing 4 \times 50$ мм.

L= измеряемая длина [мм].



КИМ FALCIO-APEX

Серия 355 - высокоточная КИМ с ЧПУ

Высокопроизводительная КИМ портального типа с ЧПУ разработана для высокоточных измерений сканированием, с возможностью установки контактного датчика, сканирующего датчика, оптического датчика, лазерного сканирующего датчика.

- Улучшенная портальная конструкция повышенной жёсткости с технологией компенсации.
- Высокая точность.
- Высокая скорость и ускорение.
- Температурная компенсация при 18° - 22°C.
- Высокоточная стеклянная шкала с разрешением 0,1 мкм.
- Встроенные виброгасящие устройства с самовыравнивающейся пневмоподвеской.
- Гранитный рабочий стол с резьбовыми отверстиями - M8
- Многофункциональный джойстик, включая два рычага и регулятор скорости перемещения



FALCIO-Арех 163012

Модели FALCIO-Арех:

№	Модель	Диапазон [мм]	$E_{0, MPE}^{(1)}$	$R_{FTU, MPE}$ [мкм]	MPE_{TNR} [мкм]	Возможная нагрузка [кг]	Высота детали [мм]	Масса, [кг]
355-592-1	162012	1600 x 2000 x 1200	(2,8+0,4L/100) мкм	2,8	2,8	3500	1350	9500
355-594-1	162015	1600 x 2000 x 1500	(3,3+0,45L/100) мкм	3,3	3,5	3500	1650	9600
355-597-1	163012	1600 x 3000 x 1200	(2,8+0,4L/100) мкм	2,8	2,8	4000	1350	14000
355-599-1	163015	1600 x 3000 x 1500	(3,3+0,4L/100) мкм	3,3	3,5	4000	1650	14050
355-602-1	164012	1600 x 4000 x 1200	(2,8+0,4L/100) мкм	2,8	2,8	4500	1350	25000
355-604-1	164015	1600 x 4000 x 1500	(3,3+0,45L/100) мкм	3,3	3,5	4500	1650	25050

⁽¹⁾ Согласно ISO 10360-2:2010 при использовании датчика SP25M с модулем SM25-1 и щупом \varnothing 4x50 мм.
L= измеренная длина [мм].

Спецификация

Разрешение	0,1 мкм
Скорость привода	500 мм/с

Точность КИМ указана для следующих условий окружающей среды*:

Температурный диапазон	18°C - 22°C	
Изменение температуры	за час	1.0 К
	за 24 часа	2.0 К
Температурный градиент	вертикальный	1.0 К/м
	горизонтальный	1.0 К/м



Mitutoyo предлагает Вам более 600 видов щупов плюс специализированное оборудование для различных измерительных задач - обратитесь к разделу ручных инструментов за подробной информацией.

КИМ FALCIO-APEX мостового типа

Спецификация

Разрешение	0,1 мкм
Скорость привода	520 мм/с



Точность КИМ указана для следующих условий окружающей среды*:

Температурный диапазон		18°C - 22°C
Изменение температуры	за час	1.0 K
	за 24 часа	2.0 K
Температурный градиент	вертикальный	1.0 K/м
	горизонтальный	1.0 K/м



Сканирование головкой SP80 и щупом 100 мм.

Система безопасности

Для этой серии Митутойо предлагает индивидуальные системы безопасности. В зависимости от местной ситуации на вашем предприятии, Митутойо будет предлагать индивидуальные решения, отвечающие требованиям техники безопасности.

Фундамент

Эта серия всегда требует специальный фундамент. Пожалуйста, свяжитесь с представительством Митутойо для получения подробной информации.



Mitutoyo предлагает Вам более 600 видов щупов плюс специализированное оборудование для различных измерительных задач - обратитесь к разделу ручных инструментов за подробной информацией.

Серия 355 - высокоточная большая КИМ с ЧПУ

Высокопрецизионная мостовая КИМ с ЧПУ, сконструированная, чтобы предоставить высшую производительность сканирования для самых больших деталей, подготовлена для переключающих датчиков, сканирующих датчиков, оптических датчиков и датчиков лазерного сканирования.

- Мостовая конструкция с улучшенной структурной жёсткостью с технологией компенсации
- Высокая точность
- Высокая скорость и ускорение
- Температурная компенсация от 18° до 22°C
- Высокопрецизионные стеклянные линейки с разрешением 0,1 мкм
- Мультифункциональный пульт управления включает два джойстика и настройку скорости
- Доступны размеры от 2000 x 3000 x 1600 мм до 3000 x 5000 x 2000 мм.



Измерение шестерни ветродвигателя на FALCIO-Арех 305020 G

№	Диапазон [мм]	$E_{0,MPE}^{(1)}$	$P_{FTU,MPE}$ [мкм]	MPE_{TNR} [мкм]	Масса [кг]
FALCIO-Арех 203015 G	2000 x 3000 x 1500	(3,5+0,45L/100) мкм	3,5	3,8	12000
FALCIO-Арех 305020 G	3000 x 5000 x 2000	(4,4+0,45L/100) мкм	4	4,2	16000

⁽¹⁾ По ISO 10360-2:2010 при использовании датчика SP25M, модуля SM25-1, щупа Ø4x50 мм.
L=измеряемая длина [мм].



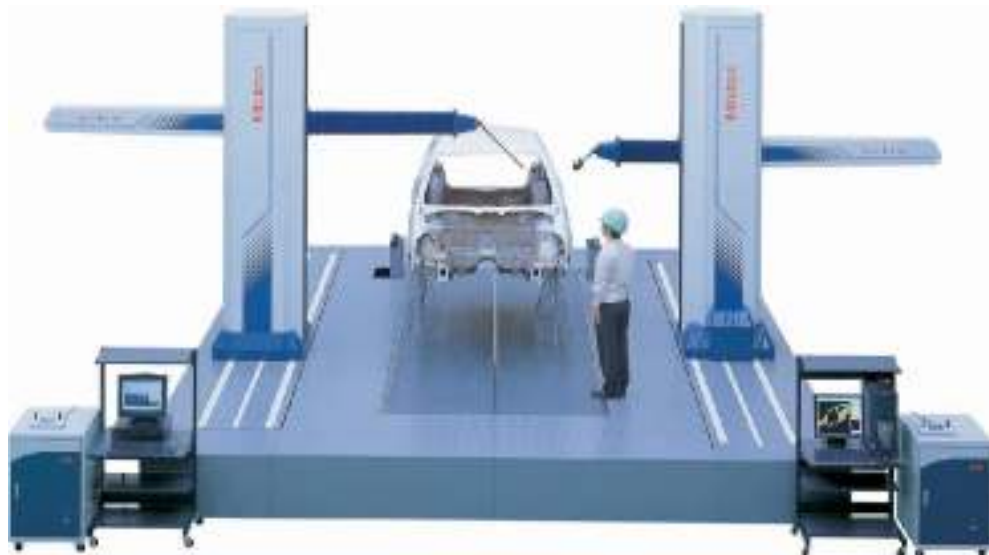
КИМ CARB-Strato / CARB-Apex

Серия 360 - система измерения кузовов автомобилей

Большая, стоечная КИМ с ЧПУ для измерения кузовов машин или аналогичных деталей. Доступна два типа: первый тип измеряет, управляя двумя головками одновременно, второй тип - одной головкой с каждой стороны отдельно.

ГЛАВНЫЕ ПРЕИМУЩЕСТВА CARBstrato : большая, высокоточная, с двумя измерительными головками.

ГЛАВНЫЕ ПРЕИМУЩЕСТВА CARBapex : большая, экономичная, с одной измерительной головкой.



CARBstrato

№	Погрешность ^(*) E _{0,МРЕ}
CARBstrato	(18+20L/1000)мкм
CARBapex	(25+28L/1000)мкм

(*) В соответствии с ISO 10360-2:2010 при использовании датчика SP25M, модуля SM25-1, с щупом ø 4x50 мм.
L= измеренная длина (мм).



CARBapex

Спецификация

Диапазон по оси X, мм	4000-8000 мм
Диапазон - ось Y, мм	1400-1600 мм
Диапазон - ось Z, мм	2000-2600 мм
Шкала	Высокоточный линейный кодировщик
Направляющая система	Ось X : линейная направляющая ; Ось YZ : пневматический подшипник
Скорость привода	866 мм/с (CARBstrato) 519 мм/с (CARBapex)
3D ускорение	0,2G (CARBstrato) 0,1G (CARBapex)
Разрешение	0,1 мкм

Точность КИМ указана для следующих условий окружающей среды*:

Температурный диапазон	16°C - 26°C	
Изменение температуры	за час	1.0 K
	за 24 часа	5.0 K
Температурный градиент	вертикальный	1.0 K/м
	горизонтальный	1.0 K/м



См. брошюру по КИМ CARBstrato / CARBapex

Система безопасности

Для этой серии Митутойо предлагает индивидуальные системы безопасности. В зависимости от местной ситуации на вашем предприятии, Митутойо будет предлагать индивидуальные решения, отвечающие требованиям техники безопасности.

Фундамент

Эта серия всегда требует специальный фундамент. Пожалуйста, свяжитесь с представительством Митутойо для получения подробной информации.

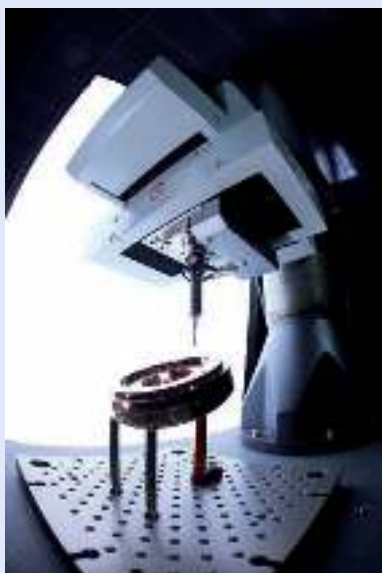
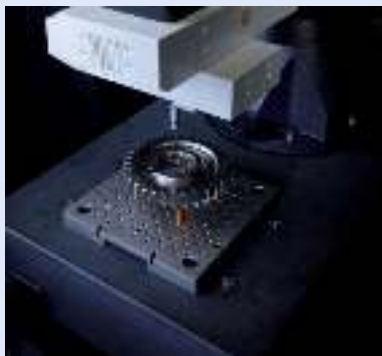


Mitutoyo предлагает Вам более 600 видов щупов плюс специализированное оборудование для различных измерительных задач - обратитесь к разделу ручных инструментов за подробной информацией.

КИМ МАСН-КО-ГА-МЕ

Спецификация

Разрешение	0,02 мкм
$E_{0,МРЕ}^{(1)}$	(2+0,5L/100) мкм (19-21°C) (3+0,72L/100) мкм (10-35°C) L = измеренная длина [мм]
$R_{FTU,МРЕ}$	2 мкм
$МРЕ_{ТНР}$	2,5 мкм
Скорость привода	340 мм/с
3D ускорение	6750 мм/с ²



Серия 357 - динамичная измерительная система

- Встраиваемая система
- Высокоскоростные измерения
- Измерения сканированием и контактным датчиком
- Идеальна для единичных измерений
- Небольшая площадь основания - превосходно подходит для автоматических линий
- Также доступна в виде отдельного решения
- Разработана для температуры среды 10°C-35°C



МАСН-Ко-га-ме 884-3V с дополнительным стендом

⁽¹⁾ Согласно ISO 10360-2:2010 при использовании датчика SP25M, модуля SM25-1, щупа $\varnothing 4 \times 50$ мм.



Mitutoyo предлагает Вам более 600 видов щупов плюс специализированное оборудование для различных измерительных задач - обратитесь к разделу ручных инструментов за подробной информацией.

Модели МАСН Ко-га-ме:

№	Модель	Диапазон [мм]	Масса, [кг]
357-157TC	12128-3V	120 x 120 x 80	36

КИМ МАСН-ЗА серии 653

Серия 360 - Высокоскоростная КИМ цехового типа

Супер высокоскоростная координатная измерительная машина для производственной линии с горизонтальным шпинделем, сконструирована для интенсивного использования в неблагоприятной цеховой среде.

- Высокая скорость и ускорение
- Радикальное уменьшение времени измерения, по сравнению с любой сопоставимой КИМ
- Компактная конструкция "Всё-в-Одном" для минимальной занимаемой площади в цехе и улучшения пылезащитённости
- Технологический маршрут и работа с деталью в том же положении, что и на других станках с горизонтальным шпинделем
- Шкаф управления и ПК установлены в пылезащитённой стойке с теплообменником
- Легко обслуживаемая конструкция и отсутствие потребности в сжатом воздухе использующая высокоточные линейные шариковые подшипники
- Термокомпенсация от 5° до 40°С
- Стекланые линейки с высоким разрешением 0,1 мкм
- Пульт управления с переключателем автоблокировки и настройкой скорости
- Опционально с позиционирующим поворотным столом для повышенной гибкости



№	Модель	Диапазон [мм]
360-412	МАСН-ЗА 653	600 x 500 x 285

Спецификация

Разрешение	0,1 мкм
$E_{0,МРЕ}^{(1)}$	(2,5+0,35L/100) мкм ⁽²⁾ (3,9+0,65L/100) мкм ⁽³⁾
$P_{FTU,МРЕ}$	2,5 мкм
Скорость привода	1212 мм/с

⁽¹⁾В соответствии с ISO 10360-2:2010 при использовании датчика TR7M и щупа $\varnothing 4 \times 50$ мм. L=измеряемая длина [мм].

⁽²⁾Для температурного диапазона 19°С-21°С.

⁽³⁾Для температурного диапазона 5°С-40°С.

Точность КИМ указана для следующих условий окружающей среды*:

Температурный диапазон	5°С - 40°С	
Изменение температуры	за час	2.0 К
	за 24 часа	10.0 К
Температурный градиент	вертикальный	1.0 К/м
	горизонтальный	1.0 К/м



Mitutoyo предлагает Вам более 600 видов щупов плюс специализированное оборудование для различных измерительных задач - обратитесь к разделу ручных инструментов за подробной информацией.

КИМ MACH-V серии 9106

Серия 360 - КИМ с ЧПУ цехового типа

Высокоскоростная координатная измерительная машина для производственной линии с вертикальным шпинделем, сконструирована для интенсивного использования в неблагоприятной цеховой среде.

- Высокая скорость и точность с барицентрическим приводом
- Улучшенная защита от грязи по средствам установки всех систем привода и линеек в пылезащищённом месте наверху машины
- Шкаф управления и ПК установлены в пылезащищённом боксе
- Компактная конструкция помогает установке в производственной линии
- Гибкие возможности загрузки, благодаря открытому доступу в измерительное пространство
- Легко обслуживаемая конструкция и отсутствие потребности в сжатом воздухе, благодаря высокоточным линейными шариковым подшипникам
- Термокомпенсация от 5° до 35°C
- Стеклолинейки с высоким разрешением 0,1 мкм

Спецификация

Разрешение	0,1 мкм
$E_{0,MR}$ ⁽¹⁾	(2,5+0,35L/100) мкм ⁽²⁾ (3,6+0,58L/100) мкм ⁽³⁾
$P_{FTU,MR}$	2,5 мкм
Скорость привода	866 мм/с

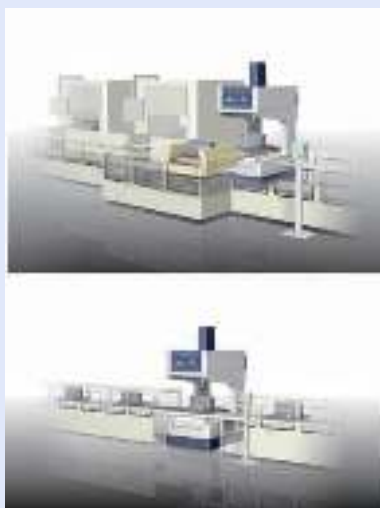
⁽¹⁾В соответствии с ISO 10360-2:2010 при использовании датчика TP7M и щупа $\varnothing 4 \times 50$ мм. L=измеряемая длина [мм].

⁽²⁾Для температурного диапазона 19°C-21°C.

⁽³⁾Для температурного диапазона 5°C-35°C.

Точность КИМ указана для следующих условий окружающей среды*:

Температурный диапазон	5°C - 35°C	
Изменение температуры	за час	2.0 K
	за 24 часа	10.0 K
Температурный градиент	вертикальный	1.0 K/м
	горизонтальный	1.0 K/м



MACH-V 9106

Система безопасности
Для этой серии Mitutoyo предлагает индивидуальные системы безопасности. В зависимости от местной ситуации на вашем предприятии, Mitutoyo будет предлагать индивидуальные решения, отвечающие требованиям техники безопасности.



Mitutoyo предлагает Вам более 600 видов щупов плюс специализированное оборудование для различных измерительных задач - обратитесь к разделу ручных инструментов за подробной информацией.

№	Модель	Диапазон [мм]
360-226A	MACH-V9106	900 x 1000 x 600

Головки для КИМ

Щуп SURFTTEST

Измерение шероховатости с помощью КИМ!

Последняя разработка Mitutoyo закрывает разрыв между типичными геометрическими измерениями с помощью КИМ и контролем шероховатости поверхности. Вместо того, чтобы передать измеряемую деталь на другую машину для измерения шероховатости теперь с помощью датчика SURFTTEST возможно делать это непосредственно на КИМ, что сокращает лишние расходы на дополнительные профилометры. Этот датчик передает известную всем технологию профилометра SJ-310 серии на КИМ со всеми высокоэффективными возможностями датчика, чтобы измерять шероховатость на зубчатых колесах, внутри малых отверстий или глубоких пазах в дополнение к измерению простых плоских поверхностей.

- Проверенная временем технология измерения серии SJ-310 Surfctest
- На выбор 5 различных датчиков для любых задач
- Высокая точность – КИМ не перемещается во время измерения
- Возможность измерить все параметры детали в автоматическом режиме
- Вывод графических и числовых значений в отчёт
- Единый отчёт для измерения всех параметров ГХИД

SurfaceMeasure

Лазерный сканер Mitutoyo

- Подходит для инспекции по CAD-модели или обратного инжиниринга.
- Крепление совместимо с головками RH10M/MQ и магазином автоматической смены щупов.
- Авторегулировка интенсивности лазера и чувствительности камеры в соответствии с текстурой поверхности.
- Нет необходимости покрывать спреем даже глянцевые и цветные поверхности.
- Высокая скорость сканирования и сбор данных 75000 точек/сек (1000 точек на линию).
- Погрешность сканирования: 12 мкм.
- Максимальная ширина сканирования: 60 мм.
- Рабочее расстояние: 93 мм.

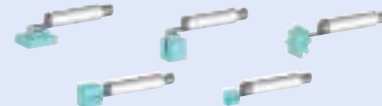
QVP

Видеоизмерительная система Mitutoyo для КИМ

- Быстрые оптические измерения – оптимальный выбор для мелких деталей и мягких материалов.
- Идеальное сочетание с контактным датчиком.
- Возможность автоматической смены датчиков.
- Четыре линзы объектива для разного увеличения.
- От 0,375 x до 3,75 x.
- Белая кольцевая LED-подсветка.
- Белая коаксиальная LED-подсветка.



Щуп SURFTTEST



Дополнительные датчики



SurfaceMeasure



QVP (Quick Vision Probe) - Щуп Quick Vision



Mitutoyo предлагает Вам более 600 видов щупов плюс специализированное оборудование для различных измерительных задач - обратитесь к разделу ручных инструментов за подробной информацией.

Головки для КИМ



MPP-310Q

MPP-310Q

Сканирующая головка ультравысокого разрешения

- Высокое разрешение 0,01 мкм.
- Измерительный диапазон ± 1 мм.
- Сверхнизкое измерительное усилие 0,03 Н.
- Длина щупа до 200 мм.
- Воздушные подшипники для плавного измерения.
- Фиксация оси для измерений на наклонных или изогнутых поверхностях.



RN20

Быстрые контактные измерения при любом угловом положении щупа

- Контактная головка для увеличения повторяемости.
- Поэлементная калибровка для обеспечения повышенной точности.
- Замена щупа с модулем TP20.
- Последовательные измерения при любом угле головки.
- Полная поддержка MCOSMOS.



Mitutoyo предлагает Вам более 600 видов щупов плюс специализированное оборудование для различных измерительных задач - обратитесь к разделу ручных инструментов за подробной информацией.

Головки для КИМ

Сканирующие щуповые системы



SP80



SP25M



SP600M

Контактно срабатывающие датчики



TP7M
Высокоточный тип



TP200
Компактный и высокоточный тип (со съемным измерительным наконечником)



SCR200
Стойка



Микроконтактный датчик КИМ-УМАР



TP20
Компактный тип



MCR20
Стойка



MH20i / MH20
Ручные измерительные датчики

Измерительные головки



RH10M
Приводный индексный тип



MH
Индексный тип ручного управления



RH1
Простой ручной тип



TP8
Индексируемый вручную датчик



См. брошюру "Щупы для КИМ"



Mitutoyo предлагает Вам более 600 видов щупов плюс специализированное оборудование для различных измерительных задач - обратитесь к разделу ручных инструментов за подробной информацией.

Наборы щупов

Mitutoyo предлагает более 600 видов щупов для различных измерительных задач и из разного материала, например, стали, алюминия, керамики, рубина, циркония или кремния.



Набор щупов M2 Addition

Набор щупов M2 Addition

№	Содержимое	Описание	Ø мм	L, мм
K651382	1x артикул K651058	Деревянный футляр		7,5
	1x артикул K651040	5-конечный держатель щупов M2		30
	1x артикул K651039	Стальной удлинитель M2		20
	4x артикул K651038	Стальной удлинитель M2		10
	1x артикул K651022	Щуп сталь-рубин M2	4	20
	1x артикул K651021	Щуп сталь-рубин M2	3	20
	5x артикул K651019	Щуп сталь-рубин M2	2	20
	1x артикул K651012	Щуп сталь-рубин M2	1	10
	2x артикул K651223	Ключ Ø 1,2 мм		23



Набор щупов M2 Basic 1

Набор щупов M2 Basic 1

№	Содержимое	Описание	Ø мм	L, мм
K651377	1x артикул K651012	Деревянный футляр		
	1x артикул K651014	Щуп сталь-рубин M2	1	10
	1x артикул K651019	Щуп сталь-рубин M2	2	10
	1x артикул K651016	Щуп сталь-рубин M2	2	20
	1x артикул K651021	Щуп сталь-рубин M2	3	10
	1x артикул K651021	Щуп сталь-рубин M2	3	20
	1x артикул K651022	Щуп сталь-рубин M2	4	20
	1x артикул K651031	Цилиндрический стальной щуп M2	3	13
	1x артикул K651062	Переходник M2		7
	1x артикул K651054	5-конечный щуп M2	2	30
	1x артикул K651083	Стальной дисковый щуп M2	18	7,5
	1x артикул K651085	Дисковый щуп сталь-рубин M2	6	10
	1x артикул K651038	Стальной удлинитель M2		10
	1x артикул K651039	Стальной удлинитель M2		20
2x артикул K651223	Ключ Ø 1,2 мм		23	



Набор щупов M2 Basic 2

Набор щупов M2 Basic 2

№	Содержимое	Описание	Ø мм	L, мм
K651354	1x артикул K651235	Деревянный футляр		
	1x артикул K651249	Щуп карбид вольфрама-рубин M2	0,5	20
	1x артикул K651019	Щуп карбид вольфрама-рубин M2	1	20
	1x артикул K651347	Щуп сталь-рубин M2	2	20
	1x артикул K651348	Щуп карбон-рубин M2	4	50
	1x артикул K651348	Щуп карбон-рубин M2	5	50
	1x артикул K651349	Щуп карбон-рубин M2	6	50
	1x артикул K651350	Удлинитель щупа CRP M2		40
	1x артикул K651351	Удлинитель щупа CRP M2		50
	1x артикул K651352	Удлинитель щупа CRP M2		70
	1x артикул K651353	Удлинитель щупа CRP M2		90
	1x артикул K651058	5-конечный держатель щупов M2		7,5
	1x артикул K651223	Ключ Ø 1,2 мм		



Набор щупов M2 Expansion

Набор щупов M2 Expansion

№	Содержимое	Описание	Ø мм	L, мм
K651378	1x артикул K651236	Деревянный футляр		
	1x артикул K651248	Щуп карбид вольфрама-рубин M2	0,7	10
	1x артикул K651248	Щуп карбид вольфрама-рубин M2	1	20
	2x артикул K651257	Щуп карбид вольфрама-рубин M2	1,5	30
	1x артикул K651233	Щуп карбид вольфрама-рубин M2	0,3	10
	1x артикул K651276	Щуп карбид вольфрама-рубин M2	0,5	10
	1x артикул K651012	Щуп сталь-рубин M2	1	10
	1x артикул K651013	Щуп сталь-рубин M2	1,5	10
	1x артикул K651014	Щуп сталь-рубин M2	2	10
	1x артикул K651015	Щуп сталь-рубин M2	2,5	10
	2x артикул K651020	Щуп сталь-рубин M2	2,5	20
	1x артикул K651032	Цилиндрический щуп-рубин M2	2	20
	1x артикул K651052	4-конечный щуп-рубин M2	1	10
	1x артикул K651098	Наконечник щупа-карбид вольфрама M2		10
	1x артикул K651083	Стальной дисковый щуп M2	18	7,5
	1x артикул K651084	Стальной дисковый щуп M2	25	7,5
	1x артикул K651041	Стальной удлинитель M2		40
	2x артикул K651223	Ключ Ø 1,2 мм		23

Наборы щупов

Набор щупов M2 Professional

№	Содержимое	Описание	ø мм	L, мм
		Деревянный футляр		
	1x артикул K651236	Щуп карбид вольфрама-рубин M2	0,7	10
	1x артикул K651248	Щуп карбид вольфрама-рубин M2	1	20
	1x артикул K651233	Щуп карбид вольфрама-рубин M2	0,3	10
	2x артикул K651276	Щуп карбид вольфрама-рубин M2	0,5	10
	2x артикул K651012	Щуп сталь-рубин M2	1	10
	1x артикул K651013	Щуп сталь-рубин M2	1,5	10
	3x артикул K651014	Щуп сталь-рубин M2	2	10
	5x артикул K651019	Щуп сталь-рубин M2	2	20
	1x артикул K651015	Щуп сталь-рубин M2	2,5	10
	2x артикул K651020	Щуп сталь-рубин M2	2,5	20
	1x артикул K651016	Щуп сталь-рубин M2	3	10
	2x артикул K651021	Щуп сталь-рубин M2	3	20
	3x артикул K651017	Щуп сталь-рубин M2	4	10
	3x артикул K651022	Щуп сталь-рубин M2	4	20
	2x артикул K651018	Щуп сталь-рубин M2	5	10
	2x артикул K651024	Щуп сталь-рубин M2	6	10
	1x артикул K651025	Щуп сталь-рубин M2	8	11
K651379	1x артикул K651030	Цилиндрический стальной щуп M2	1,5	11
	1x артикул K651031	Цилиндрический стальной щуп M2	3	13
	1x артикул K651032	Цилиндрический стальной щуп M2	2	20
	1x артикул K651062	Переходник M2		7
	1x артикул K651052	4-конечный щуп-рубин M2	1	10
	1x артикул K651053	5-конечный щуп-рубин M2	2	18
	1x артикул K651054	5-конечный щуп-рубин M2	2	30
	1x артикул K651097	Наконечник щупа-сталь M2		15
	1x артикул K651098	Наконечник щупа-карбид вольфрама M2		10
	1x артикул K651083	Стальной дисковый щуп M2	18	7,5
	1x артикул K651084	Стальной дисковый щуп M2	25	7,5
	1x артикул K651085	Дисковый щуп сталь-рубин M2	6	10
	1x артикул K651090	Полый керамический шарик M2		11
	1x артикул K651058	5-конечный держатель щупов M2		7,5
	4x артикул K651037	Стальной удлинитель M2		5
	2x артикул K651038	Стальной удлинитель M2		10
	2x артикул K651039	Стальной удлинитель M2		20
	2x артикул K651040	Стальной удлинитель M2		30
	2x артикул K651041	Стальной удлинитель M2		40
	2x артикул K651223	Ключ ø 1,2 мм		23

Набор щупов M2 Starter

№	Содержимое	Описание	ø мм	L, мм
		Деревянный футляр		
K651376	1x артикул K651012	Щуп сталь-рубин M2	1	10
	1x артикул K651019	Щуп сталь-рубин M2	2	20
	1x артикул K651021	Щуп сталь-рубин M2	3	20
	1x артикул K651022	Щуп сталь-рубин M2	4	20
	1x артикул K651038	Стальной удлинитель M2		10
	1x артикул K651039	Стальной удлинитель M2		20
	2x артикул K651223	Ключ ø 1,2 мм		23

Набор щупов M3 CRP 1

№	Содержимое	Описание	ø мм	L, мм
		Деревянный футляр		
K651318	1x артикул K651297	Щуп карбон-рубин M3	3	21
	1x артикул K651298	Щуп карбон-рубин M3	4	21
	1x артикул K651301	Щуп карбон-SiNi M3	4	21
	1x артикул K651299	Щуп карбон-рубин M3	4	31
	1x артикул K651300	Щуп карбон-рубин M3	4	40
	1x артикул K651303	Щуп карбон-рубин M3	5	50
	1x артикул K651223	Ключ ø 1,2 мм		

Набор щупов M3 CRP 2

№	Содержимое	Описание	ø мм	L, мм
		Деревянный футляр		
K651319	1x артикул K651302	Щуп карбон-рубин M3	5	21
	1x артикул K651304	Щуп карбон-рубин M3	5	21
	1x артикул K651303	Щуп карбон-рубин M3	5	50
	1x артикул K651306	Щуп карбон-рубин M3	6	50
	1x артикул K651309	Щуп карбон-рубин M3	6	75
	1x артикул K651223	Ключ ø 1,2 мм		



Набор щупов M2 Professional



Набор щупов M2 Starter



Набор щупов M3 CRP 1



Набор щупов M3 CRP 2

Наборы щупов



Набор щупов М3
CRP 3



Набор щупов М3
Linear Height



Набор щупов М3
Starter



Набор щупов М4



Запросите сейчас проспект "Щупы и аксессуары"!
Вы будете впечатлены разнообразием щупов
Mitutoyo и многим другим!

Набор щупов М3 CRP 3

№	Содержимое	Описание	Ø мм	L, мм
K651320	1x артикул K651302	Деревянный футляр		
	1x артикул K651304	Щуп карбон-рубин М3	5	21
	1x артикул K651303	Щуп карбон-рубин М3	5	21
	1x артикул K651306	Щуп карбон-рубин М3	5	50
	1x артикул K651309	Щуп карбон-рубин М3	6	75
	1x артикул K651223	Щуп карбон-рубин М3	8	100
		Ключ Ø 1,2 мм		

Набор щупов М3 Starter

№	Содержимое	Описание	Ø мм	L, мм
K651380	1x артикул K651146	Деревянный футляр		
	1x артикул K651147	Щуп сталь-рубин М3	1	21
	1x артикул K651147	Щуп сталь-рубин М3	2	21
	1x артикул K651148	Щуп сталь-рубин М3	3	21
	1x артикул K651151	Щуп сталь-рубин М3	4	31
	1x артикул K651152	Щуп сталь-рубин М3	5	33,5
	1x артикул K651157	Стальной удлинитель М3		20
	1x артикул K651159	Стальной удлинитель М3		35
	2x артикул K651223	Ключ Ø 1,2 мм		23

Набор щупов М4

№	Содержимое	Описание	Ø мм	L, мм
K651383		Деревянный футляр		
	1x артикул K651184	Щуп керамика-рубин М4	8	100
	1x артикул K651182	Щуп керамика-рубин М4	8	50
	1x артикул K651216	Керамический переходник М4/М3	7	100
	1x артикул K651215	Керамический переходник М4/М3	7	75
	1x артикул K651214	Керамический переходник М4/М3	7	50
	1x артикул K651204	Керамический удлинитель М4	7	50
	1x артикул K651203	Керамический удлинитель М4	7	30
	1x артикул K651170	Переходник М3/М2	4	5
	1x артикул K651208	Переходник М4/М3	7	9
	2x артикул K650346	Ключ для затяжки щупов	1,7	49
	2x артикул K651223	Ключ для затяжки щупов	1,2	23
	1x артикул K651058	5-конечный держатель щупов М2	7	7,5
	1x артикул K651169	5-конечный держатель щупов М3	10	13
	1x артикул K651206	5-конечный держатель щупов М4	15	18
	1x артикул K651186	Щуп сталь-рубин М4	1	19,5
	4x артикул K651187	Щуп сталь-рубин М4	2	19
	1x артикул K651188	Щуп сталь-рубин М4	4	18

Система креплений для КИМ

Крепежные приспособления для КИМ

Mitutoyo предлагает Вам полный спектр продуктов от КИМ, систем датчиков, программного обеспечения до систем крепления деталей.

Комплект оснастки серии "eco-fix" обладает следующими преимуществами:

- быстрая, простая и гибкая система креплений,
- практичная модульная концепция,
- экономия времени и затрат на изготовление оснастки,
- простота адаптации креплений различных деталей,
- легкие алюминиевые элементы креплений,
- прочные, с жестким покрытием и анодированные элементы креплений для долгого срока службы в тяжелых условиях.

Набор зажимной оснастки eco-fix S



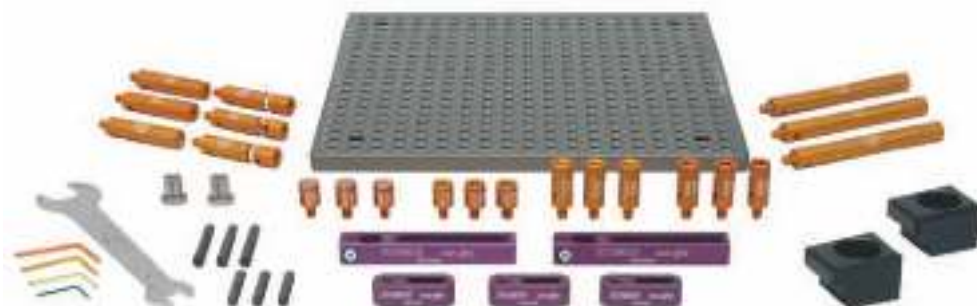
Для призматических деталей

- 59 деталей,
- Опорная плита 250x250 мм,
- Сетка резьбовых отверстий М6 50x50 мм,
- Центровочные штифты 25-100мм,
- Зажимы,
- Угловые опоры,
- Конические опоры,
- Призматические опоры,
- Пружинные зажимы

№

K551048

Eco-fix комплект Mag S



Для магнитных деталей - идеально подходит для листового металла

- 70 деталей,
- Опорная плита 250x250 мм,
- Сетка резьбовых отверстий М6 50x50 мм,
- Центрирующие штифты 25-100мм,
- Магнитные опоры

№

K551089



Система креплений для КИМ

Еco-fix комплект L



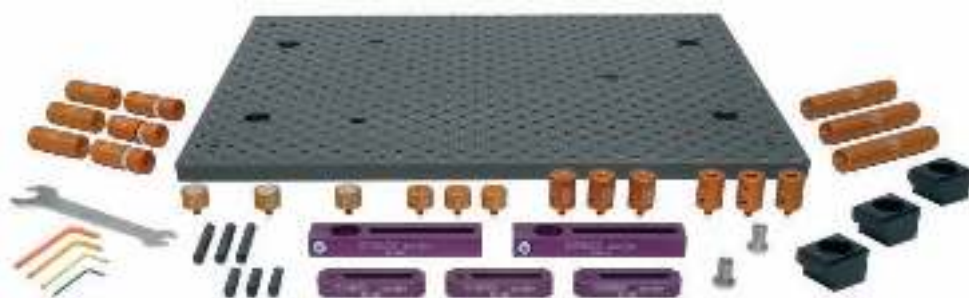
Для призматических деталей

- 98 деталей,
- Опорная плита 500x400 мм,
- Сетка резьбовых отверстий М6 50x50 мм,
- Центрирующие штифты 25-100 мм,
- Зажимы,
- Угловые опоры,
- Конические опоры,
- Призматические опоры
- Пружинные зажимы

№

K551049

eco-fix комплект Mag L



Для магнитных частей - идеальное решение для листового металла

- 79 частей,
- Основание 500x400 мм,
- В сетке 50x50 мм отверстия с резьбой М6,
- Расположение штифтов 25-100мм,
- Магнитные опоры

№

K551090

Система креплений для КИМ

Eco-fix комплект quick-rail



Совершенная система для большой номенклатуры деталей

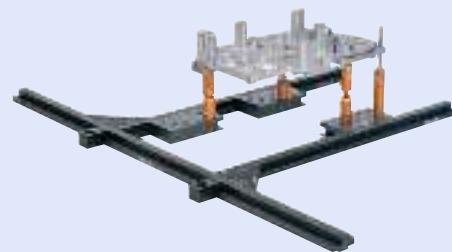
- 3 зажимных направляющих
- 1 зажимная направляющая длиной 800 мм для крепления к КИМ
- 2 зажимных направляющих длиной 500 мм для гибкого позиционирования зажимных пластин и опорных плит
- Центрирующие штифты 25-100мм,
- Зажимы,
- Угловые опоры,
- Пружинные зажимы

№

K550914

VARI-FIX

- многофункциональные профили RST
- регулируемые по высоте опоры
- поворотные на 360° опоры позволяют позиционировать деталь в любом положении
- комбинируется с любыми элементами из комплектов оснастки "eco-fix"



Кабины для КИМ

Защитите от загрязнений, повысьте надежность измерений и снизьте затраты на обслуживание. Кабины Mitutoyo разработаны специально для защиты ваших КИМ и приборов от загрязнений.

Основные преимущества:

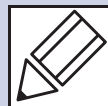
- Стандартные вентиляторы создают положительное давление внутри корпуса, чтобы исключить загрязнения воздуха, увеличить надежность измерений и сократить расходы на обслуживание КИМ.
- Кондиционер доступен, как опция, и позволяет обеспечить контроль температуры в дополнение к чистой окружающей среде.
- Закрытое пространство обеспечивает значительно улучшенные условия работы для сложных операций контроля.
- Двойные двери обеспечивают легкий доступ к рабочей зоне КИМ для загрузки деталей.
- Модульная конструкция со сменными панелями позволяет легко построить кабину вокруг существующих машин, обеспечивает простое перемещение (если требуется) и легкий доступ к КИМ в период обслуживания.
- Кабины имеют надежную конструкцию для использования в сложных цеховых условиях.
- Прозрачные, поликарбонатные, легко чистящиеся панели пропускают достаточно света для нормальной работы, а также они небьющиеся, жесткие и прочные.
- Чистый, функциональный дизайн улучшает внешний вид Вашей КИМ.

Материалы:

- Каркас изготовлен из экструдированного алюминия.
- Нижние панели из ПВХ - доступны в различных цветах.
- Верхние панели из прозрачного поликарбоната.



Краткое руководство по высокоточным измерительным приборам



Координатно-измерительные машины

Процедура оценки производительности координатно-измерительных машин определена международным стандартом EN ISO 10360. Митутойо старается всегда следовать последним стандартам ISO. На данной странице представлен краткий обзор параметров по стандарту ISO, относящиеся к машинам производства Митутойо, которые есть в этом каталоге.

■ Максимально допустимая погрешность (MPE) при измерении длины $E_{0,MPE}$ [EN ISO 10360-2]

Процедура испытания согласно этому стандарту основана на том, что координатно-измерительные машины (КИМ) созданы для осуществления ряда измерений на пяти различных нормированных длинах в каждом из семи направлений, как показано на Рис.1, для производства серии из 35 измерений. Эта последовательность затем повторяется дважды для осуществления в общем 105 измерений. Если полученные результаты, включая погрешность измерений, равны или меньше значений, указанных производителем, тогда это служит доказательством того, что производительность КИМ соответствует ее спецификации.

Стандарт позволяет осуществлять до пяти измерений для превышения установленного значения (два результата нанограммы среди трехкратного измерения в одной и той же позиции не допускаются). В этом случае проводится десятикратное измерение в соответствующей позиции. Если все 10 результатов, включая допустимую погрешность, находятся в пределах установленного значения, считается, что КИМ прошла испытания. Погрешности, которые следует учитывать при определении максимально допустимой измерительной погрешности, - это погрешности, связанные с методами калибровки и центровки, используемыми с особыми эталонными стандартами длины, согласно которым проводятся испытания. (Значения, полученные при прибавлении расширенной погрешности, сочетающей две вышеуказанные погрешности, ко всем результатам испытаний, должны быть меньше определенного значения.) Результат испытания можно выразить в одной из следующих формул (ед. измерения: мкм):

$$E_{0,MPE}=A+L/K \leq B$$

$$E_{0,MPE}=A+L/K$$

$$E_{0,MPE}=B$$

- A: Константа (мкм), установленная производителем
- K: Безразмерная константа, установленная производителем
- L: Измеренная длина (мм)
- B: Верхняя предельная величина (мкм), установленная производителем

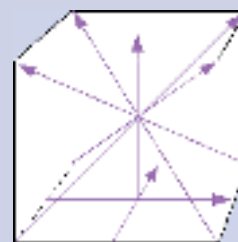


Рисунок 1: Типичные направления, по которым производятся измерения в пределах объема КИМ

■ Максимально допустимая погрешность сканирующего датчика MPE_{TNR} [EN ISO 10360-4]

Это стандарт точности для КИМ при ее оснащении сканирующим датчиком. Процедура испытания состоит в осуществлении измерения путем сканирования 4 плоскостей на стандартной сфере, а затем, для вычисленного с использованием всех контрольных точек центра сферы с наименьшей площадью, вычисляется диапазон (величина 'A' на Рисунке 3), в котором расположены все контрольные точки. На основе вышеуказанного вычисленного центра сферы с наименьшей площадью, вычисляется расстояние между калиброванным радиусом стандартной сферы и максимальной или минимальной контрольной точкой, и берется большее расстояние (величина 'B' на Рисунке 3). Прибавляется расширенная погрешность, суммарная погрешность формы наконечника щупа и погрешность формы стандартной испытательной сферы к каждой величине A и B. Если обе вычисленные величины меньше установленных значений, КИМ прошла испытание сканирующего датчика.

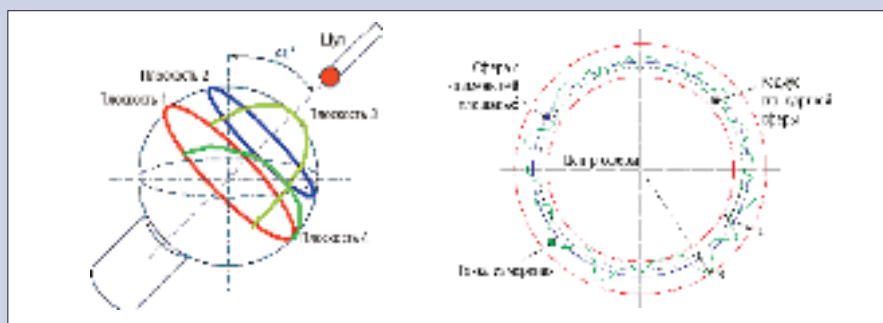


Рисунок 3. Плоскости целевого измерения на максимально допустимую погрешность сканирующего датчика и ее определение.

■ Максимально допустимая погрешность формы щупа $R_{FTU,MPE}$ [EN ISO 10360-5]

Процедура испытания по этому стандарту состоит в том, что для измерения определенных целевых точек на стандартной сфере используется щуп (25 точек, как на Рисунке 2), а результат используется для вычисления позиции центра сферы с использованием метода наименьших квадратов. Затем вычисляется расстояние R от центра сферы до каждой из 25 контрольных точек, и вычисляется разница радиусов $R_{max} - R_{min}$. Расширенная погрешность, которая суммирует погрешность формы наконечника щупа с погрешностью стандартной испытательной сферы, прибавляется к разнице радиусов. Если эта получившаяся в итоге величина равна или меньше установленного значения, щуп успешно прошел испытание.

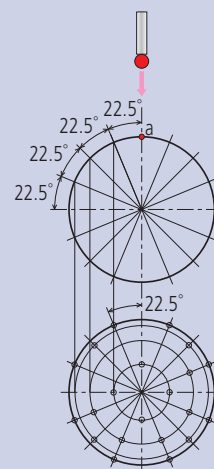


Рисунок 2. Целевые точки на стандартной сфере для измерения максимально допустимой погрешности формы щупа



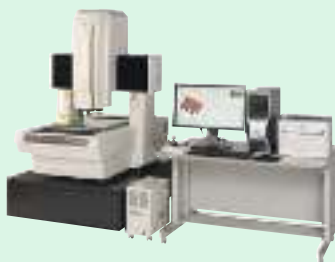
Ручные 2D видеоизмерительные системы Quick Image
Страница 612



Ручные и с ЧПУ видеоизмерительные системы Quick Score
Страница 614



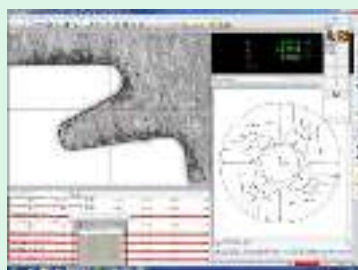
3D видеоизмерительные системы с ЧПУ Quick Vision
Страница 618



3D Мультисенсорные видеоизмерительные системы Quick Vision
Страница 624



3D Измерительные системы с ЧПУ для микрогеометрий
Страница 628



Программное обеспечение для ВИМ Quick Vision
Страница 631



Аксессуары для видеосистем
Страница 633

ВИМ Quick Image

Серия 361

Эта 2D видеоизмерительная машина представляет Вам новую концепцию в двухкоординатных измерительных системах. Она обладает несколькими уникальными функциями для увеличения эффективности Ваших измерений, включая:

- Большая глубина резкости и широкое поле обзора.
- Двойная телецентрическая оптическая система.
- Мегапиксельная цветная CCD-камера.
- Большая секционная светодиодная кольцевая подсветка.



QI-A 2010B



QI-B 4020B

Модели QI-A

Модель	QI-A1010B	QI-A2010B	QI-A2017B	QI-A3017B	QI-A4020B
№	361-822-1EU	361-823-1EU	361-824-1EU	361-825-1EU	361-826-1EU
Диапазон перемещения по осям X и Y [мм]	100 x 100	200 x 100	200 x 170	300 x 170	400 x 200
Диапазон перемещения по оси Z [мм]	100	100	100	100	100
Размер предметного стекла [мм]	170 x 170	242 x 140	260 x 230	360 x 230	440 x 232
Макс. нагрузка на стол, кг	10	10	20	20	15
Масса, кг	70	74	140	148	154

Модели QI-B

Модель	QI-B1010B	QI-B2010B	QI-B2017B	QI-B3017B	QI-B4020B
№	361-832-1EU	361-833-1EU	361-834-1EU	361-835-1EU	361-836-1EU
Диапазон перемещения по осям X и Y [мм]	100 x 100	200 x 100	200 x 170	300 x 170	400 x 200
Диапазон перемещения по оси Z [мм]	100	100	100	100	100
Размер предметного стекла [мм]	170 x 170	242 x 140	260 x 230	360 x 230	440 x 232
Макс. нагрузка на стол, кг	10	10	20	20	15
Масса, кг	70	74	140	148	154



Поле обзора с увеличением QI-A 0,2X



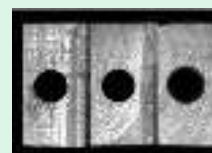
Поле обзора с увеличением QI-B 0,5X

Спецификация

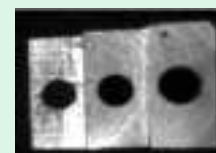
Измерительный режим	Режим высокого разрешения и нормальный режим
Рабочее расстояние оптической системы	90 мм
Глубина резкости оптической системы	Режим высокого разрешения: ±0,6 мм (модели QI-A и B) Нормальный режим: ±11 мм (модели QI-A) ±1,8 мм (модели QI-B)
Погрешность ⁽¹⁾	$U_{1(x,y)} = (5+8L/100)$ мкм L = измеряемая длина (мм) ⁽¹⁾ Согласно методу контроля Mitutoyo
Увеличение оптической системы	Модели QI-A: 0,2X Модели QI-B: 0,5X
Камера CCD	1,3
Подсветка	- Контурная - Коаксиальная - 4-секционная светодиодная кольцевая

Оptionальные аксессуары

№	Описание
937179T.	Педальный переключатель
12AAJ088.	Усиленная педаль



Изображение ступенчатой детали при использовании двойного телецентрического объектива.



Изображение той же детали при использовании стандартного объектива.



См. брошюру Quick Image

Программное обеспечение для систем Quick Image

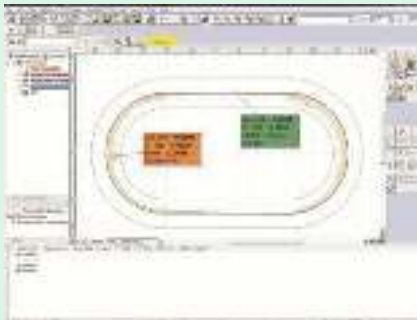
Спецификация

QIPAK
Программное обеспечение
(дополнит.)

MEASURLINK
(см. стр. Measurlink)

QS CAD-IMPORT/EXPORT

FORMPAK-QV (1)



(1) FORMPAK-QV

Простой и легкий в использовании 2D анализатор контура.

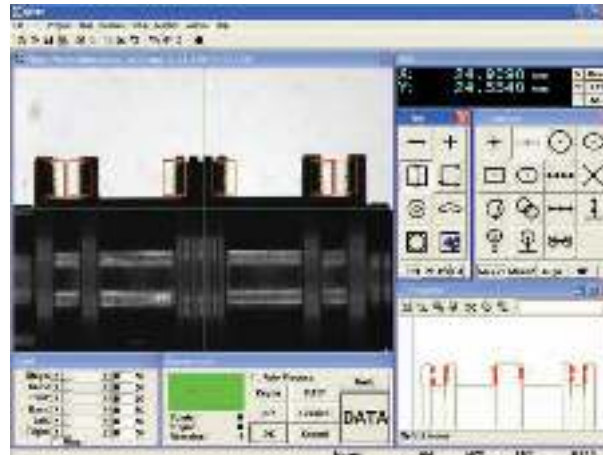
Графические отчеты (геометрия или сканирование).

Позволяет проводить сравнение измерений. За дополнительной информацией обратитесь к FORMTRACEPAK.

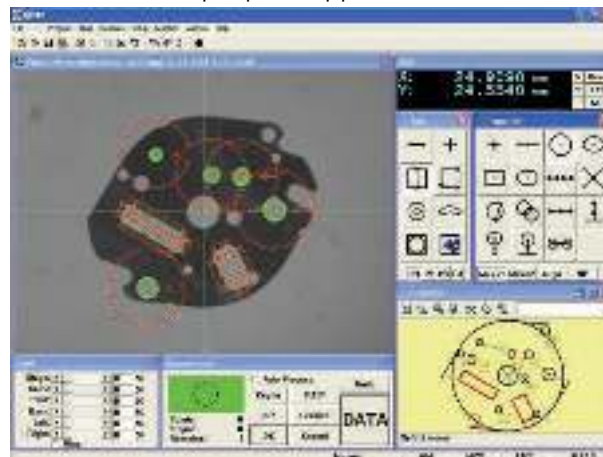
QIPAK

- Обнаружение кромок одним кликом; очень простое в использовании.
- Шаблонные инструменты для сравнительного анализа.
- Захват изображений с видео.
- Функция навигации стола позволяет составлять сложные измерительные циклы.

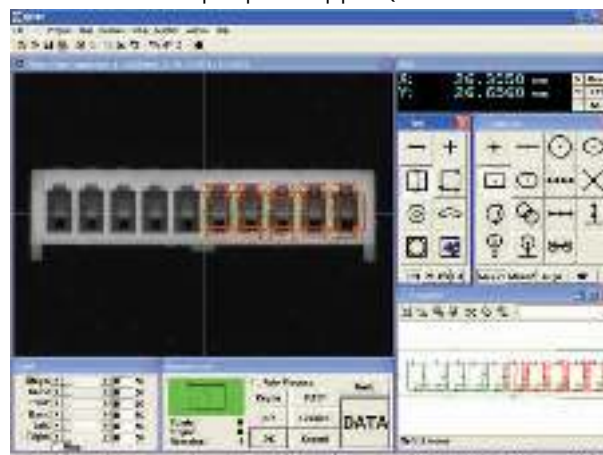
№	Тип
QIPAK	Программное обеспечение для Quick Image



Пример 1 - интерфейс QIPAK



Пример 2 - интерфейс QIPAK



Пример 3 - интерфейс QIPAK

Ручные ВИМ Quick Score серии QS-L

Серия 359

Эта портативная видеоизмерительная машина является превосходной системой для наблюдения поверхности, которую Вы можете использовать для различных деталей.

ВИМ Quick Score обладает следующими преимуществами:

- Разрешение 0,1 мкм и диапазон 150 мм по оси Z.
- Мощный зум позволяет легко и быстро менять увеличение.
- Прекрасные возможности регулируемой подсветки для соответствия требованиям любой детали.
- Система быстрой блокировки стола позволяет быстро переключаться между грубым и плавным перемещениями.
- Функция быстрой навигации позволяет пользователю быстро повторить измерения.
- Функция автофокуса доступна для моделей QS-L AFB.



QS-L 2010 Zoom AF

Модели QS-L 2010

- Диапазон : 200 x 100 x 150 мм

Тип	QS-L Zoom	QS-L Zoom AF
№	359-710-1D	359-703D
Модель	QS-L2010ZB	QS-L2010ZAFB
Тип датчика	Цветная CMOS камера 3 Мегапикселя	Цветная камера CCD
AF (моторизованная ось Z)	-	Да
Объектив	Зум	Зум
Увеличение (оптическая система)	0,75X -> 5,25X	0,5X -> 3,5X
Увеличение на экране (56 см / 22" монитор)	29X -> 202X	26X -> 180X
Измерения по оси Z	Ручной с программной настройкой контраста	Моторизованный с автофокусом
Макс. нагрузка на стол, кг	10	10
Масса, кг	72	66

QS-L 3017 модели

- Диапазон : 300 x 170 x 150 мм

Тип	QS-L Zoom	QS-L Zoom AF
№	359-711-1D	359-704D
Модель	QS-L3017ZB	QS-L3017ZAFB
Тип датчика	Цветная CMOS камера 3 Мегапикселя	Цветная камера CCD
AF (моторизованная ось Z)	-	Да
Объектив	Зум	Зум
Увеличение (оптическая система)	0,75X -> 5,25X	0,5X -> 3,5X
Увеличение на экране (56 см / 22" монитор)	29X -> 202X	26X -> 180X
Измерения по оси Z	Ручной с программной настройкой контраста	Моторизованный с автофокусом
Макс. нагрузка на стол, кг	20	20
Масса, кг	140	134

Спецификация

Погрешность ⁽¹⁾	$E_{1(x,y)} = (2,5+2L/100)$ мкм L=измеренная длина (мм) ⁽¹⁾ Согласно методу контроля Mitutoyo
Подсветка	- Контурная - Коаксиальная - Кольцевая

Опциональные аксессуары

№	Описание
937179T.	Педальный переключатель
12AAJ088.	Усиленная педаль
02ATN695.	Калибровочный шаблон с держателем

Для получения более детальной информации о калибровочных таблицах см. страницу с дополнительными принадлежностями для Quick Score / Quick Vision

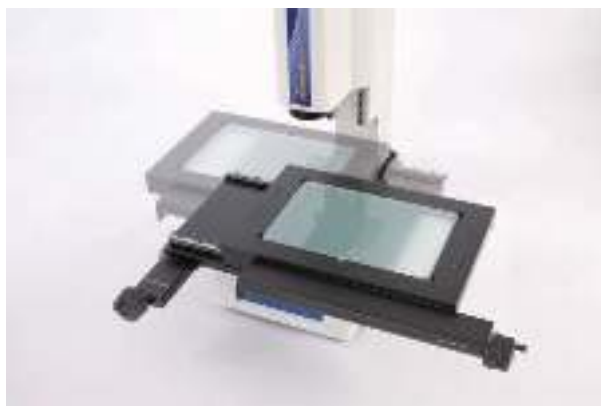


См. брошюру Quick Score

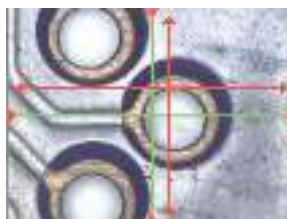
Ручные ВИМ Quick Score серии QS-L

Модели QS-L 4020
- Диапазон : 400 x 200 x 150 мм

Тип	QS-L Zoom	QS-L Zoom AF
№	359-712-1D	359-705D
Модель	QS-L4020ZB	QS-L4020ZAFB
Тип датчика	Цветная CMOS камера 3 Мегапикселя	Цветная камера CCD
AF (моторизованная ось Z)	-	Да
Объектив	Зум	Зум
Увеличение (оптическая система)	0,75X -> 5,25X	0,5X -> 3,5X
Увеличение на экране (56 см / 22" монитор)	29X -> 202X	26X -> 180X
Измерения по оси Z	Ручной с программной настройкой контраста	Моторизованный с автофокусом
Макс. нагрузка на стол, кг	15	15
Масса, кг	146	140



Стол с механизмом быстрой блокировки



Интерактивная поэтапная
навигация
для повторных
измерений
Шаг 1:
Не в положении



Интерактивная поэтапная
навигация
для повторных
измерений
Шаг 1:
В положении

ВИМ с ЧПУ Quick Score серии QS

Серия 359

Эта видеоизмерительная машина с ЧПУ предназначена для решения множества различных измерительных задач.

ВИМ Quick Score обладает следующими преимуществами:

- Поверхностная, контурная и оптоволоконная кольцевая подсветки позволяют пользователям настроить QS для удовлетворения разнообразных потребностей измерений.
- Высокопроизводительное программное обеспечение QSPAK под Windows® просто в использовании и предлагает широкий спектр измерений и анализа данных.
- Множество функций, включая зум, автофокус, программирование, определение кромки одним щелчком мыши, графический дисплей, 48 различных макросов и шаблонов функций для нескольких общих элементов детали.
- Столом можно управлять с помощью мыши, с помощью опционального джойстика или многофункционального блока управления.



QS-250 Zoom CNC

Тип №	QS-250 Zoom 359-508-10Y
Диапазон (оси X-, Y-, Z-) при видеоизмерении	200 x 250 x 100 мм
Погрешность ⁽¹⁾	$E_{1(x,y)} = (2,5 + 0,6L/100)$ мкм L=измеренная длина (мм)
Разрешение, мкм	0,1
Тип датчика	Цветная камера CCD
Объектив	Зум
Увеличение (оптическая система)	0,5X -> 3,5X
Увеличение на экране (56 см / 22" монитор)	26X -> 180X
AF (моторизованная ось Z)	Да
Измерения по оси Z	Моторизованный с автофокусом
Размер предметного стекла [мм]	269 x 311 мм
Макс. нагрузка на стол, кг	10
Масса, кг	76

⁽¹⁾Согласно методу контроля Mitutoyo

Спецификация

Подсветка	- Контурная - Коаксиальная - Кольцевая
-----------	----------------------------------------------

Оptionальные аксессуары

№	Описание
937179T.	Педальный переключатель
12AAJ088.	Усиленная педаль
02ATD415.	Джойстик XYZ
02APW610.	Блок управления 2
02AKN020.	Калибровочный шаблон

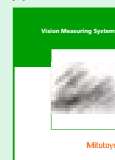
Для получения более детальной информации о калибровочных таблицах см. страницу с дополнительными принадлежностями для Quick Score / Quick Vision



Блок управления 2



Джойстик XYZ



См. брошюру

Программное обеспечение для систем Quick Score

QSPAK

- Обнаружение кромок одним кликом очень просто и удобно в использовании.
- Шаблонные инструменты для сравнительного анализа.
- Захват изображений с видео.
- Функция навигации стола для машин с ЧПУ позволяет составлять сложные измерительные циклы.

Спецификация

QIPAK
Программное обеспечение
(дополнит.)

MEASURLINK
(См. раздел MeasurLink)

QS CAD-IMPORT/EXPORT

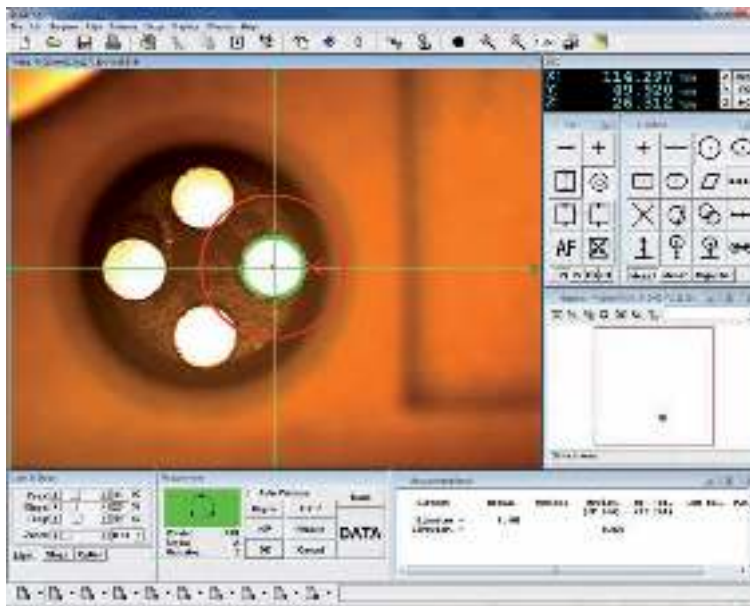
FORMPAK-QV⁽¹⁾

EASYPAG
(только QS CNC)

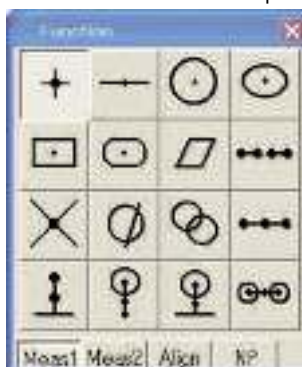


⁽¹⁾ FORMPAK-QV

Простой и удобный 2D-анализ контура.
Редактирование графических отчётов (геометрия
или сканирование).
Возможность сравнительного анализа.
Дополнительную информацию см. в разделе
FORMTRACERPAK.



Пример интерфейса ПО QSPAK



Команды измерений



Команды для создания системы координат

ВИМ Quick Vision серии ELF

Серия 363

Эта видеоизмерительная машина с ЧПУ со встроенным контроллером идеально подходит для установки в местах с ограниченным пространством.

ВИМ Quick Vision ELF обладает следующими преимуществами:

- Компактность и полная функциональность, эта серия предлагает различные опции, оснащена подсветкой PRL и моторизованной револьверной головкой.
- Фокусировка по шаблону позволяет измерять по оси Z с помощью автофокуса при низкой контрастности, прозрачные или зеркальные поверхности.
- Требования точности соответствуют стандарту ISO 10360-7 (по запросу).
- Ручная температурная компенсация в стандартной комплектации.

Оptionальная функция PFF (Points From Focus)

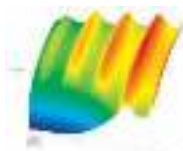
- PFF повышает функциональность ВИМ QV для 3D топографического анализа поверхности.
- Не нужен дополнительный датчик.
- Большой диапазон сканирования по оси Z от 2,7 мм до 40,6 мм, в зависимости от объектива.



Quick Vision ELF 202 (QV-E202P1L)



Деталь может быть измерена с функцией предварительной фокусировки



3D анализ с функцией PFF



2D анализ с функцией PFF



Опция контактного измерения

Тип	Quick Vision ELF 202 PRO
№	363-107SY
Модель	QV-E202P1L-D



PRL = Программируемая кольцевая подсветка

Точная регулировка угла и направления обеспечивают подсветку для оптимального измерения. Угол можно установить в диапазоне от 30° до 80°. Этот тип подсветки является эффективным для повышения видимости кромки наклонных поверхностей или очень маленьких ступеней. Освещение осуществляется независимо от передней и задней, правой и левой сторон. Измерения с выделением контуров возможно путем создания тени за счет подсветки только с одной стороны.

Спецификация

Диапазон (оси X-, Y-, Z-) при видеоизмерении	250 x 200 x 200 мм
Разрешение,	0,1 мкм
Погрешность ⁽¹⁾	$E_{1(x,y)} = (2+0,3L/100)$ мкм $E_{1(z)} = (3+0,5L/100)$ мкм L = измеренная длина (мм) ⁽¹⁾ Согласно методу контроля Mitutoyo
Подсветка (белая LED)	- Контурная - Коаксиальная - 4-секционная PRL (PRL : см. Программируемая кольцевая подсветка на этой странице)
Система измерения увеличения	Программируемая моторизованная револьверная головка 1X ; 2X ; 6X
Размер стекла стола	311 x 269 мм
Макс. нагрузка на стол,	15 кг
Масса,	205 кг

Дополнительные технические характеристики

Заводская опция	- Серия 364 (TP) Контактный датчик (опция)
Дополнительные объективы	См. страницу с дополнительными принадлежностями для Quick Scope / Quick Vision

Оptionальные аксессуары

№	Описание
02ATP623.	Машинный стэнд для QV-Elf
02ATN695.	Калибровочный шаблон с держателем

Для получения более детальной информации о калибровочных таблицах см. страницу с дополнительными принадлежностями для Quick Scope / Quick Vision



1X линза трубки и 2.5X объектив
Поле обзора : 2.5 x 1.88 мм



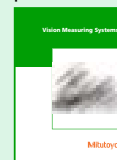
2X линза трубки и 2.5X объектив
Поле обзора : 1.25 x 0.94 мм



6X линза трубки и 2.5X объектив
Поле обзора: 0.41 x 0.31 мм

Программируемая моторизованная револьверная головка (PPT) - 1X ; 2X ; 6X

Три окуляра обеспечивают три уровня увеличения, используя один объектив. Замена объективов позволяет расширить диапазон для выполнения различных измерений.



См. брошюру

ВИМ Quick Vision серии APEX / HYPER

Серия 363

Эта напольная видеоизмерительная машина с ЧПУ обладает следующими преимуществами:

- Программируемые диодная проходящая и коаксиальная подсветки.
- Программируемый 4-секционная, 4-цветная диодная кольцевая подсветка.
- Функция фокусировки по шаблону (см. раздел Quick Vision ACCEL).
- Точность соответствует стандарту ISO 10360-7.
- В стандартную комплектацию входит температурная компенсация.

Оptionальная функция PFF (Points From Focus)

- PFF повышает функциональность ВИМ QV для 3D топографического анализа поверхности.
- Не нужен дополнительный датчик.
- Большой диапазон по оси Z от 2,7 мм до 40,6 мм, в зависимости от объектива.

Спецификация

Подсветка	Белая светодиодная: - Контурная - Коаксиальная - 4-секционная кольцевая PRL PRL: см. страницы QV-ELF
Система изменения увеличения	Программируемая моторизованная револьверная головка 1X ; 2X ; 6X
Сенсорный тип	Модели QV PRO: Высококчувствительная ч/б CCD камера Модели QV PRO3: Высококчувствительная цветная CCD камера
Заводская опция	- Для QV APEX и QV HYPER Следящий автофокус (TAF) Контактный датчик (TP) - серия 364. - Для QV APEX Цветная CCD камера.
Дополнительные объективы	Следящий автофокус (TAF) См. аксессуары для Quick Vision. См. страницу с дополнительными принадлежностями для Quick Scope / Quick Vision

Оptionальные аксессуары

№	Описание
Карты калибровки	
02ATN695.	Калибровочный шаблон с держателем
Машинные стелды	
02ATN332.	Машинный стелд для QV-302
02ATN333.	Машинный стелд для QV-404
02ATN334.	Машинный стелд для QV-606

Для получения более детальной информации о калибровочных таблицах см. страницу с дополнительными принадлежностями для Quick Scope / Quick Vision



См. брошюру

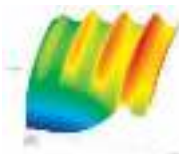


Контактный датчик, опция

Quick Vision Apex 302 PRO



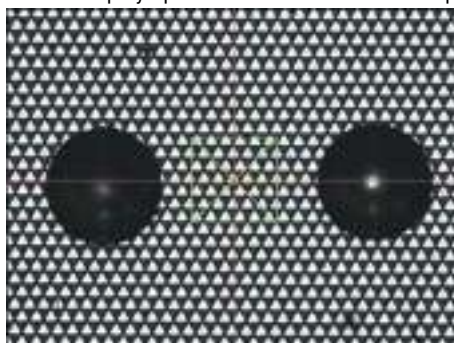
Деталь может быть измерена с функцией предварительной фокусировки



3D анализ для измерения с функцией предварительной фокусировки



2D анализ для измерения с функцией предварительной фокусировки



Автофокус: тип шаблонного фокуса
(инструмент для фокусировки на сложных поверхностях, таких как зеркала, полированная поверхность прозрачного стекла).

ВИМ Quick Vision серии APEX / HYPER

Серия 363

Quick Vision 302

Диапазон : 300 x 200 x 200 мм

Тип	Quick Vision APEX 302 PRO	Quick Vision APEX 302 PRO3	Quick Vision HYPER 302 PRO
№	363-170SY	363-171Y	363-173SY
Модель	QV-X302P1L-D	QV-X302P3L-D	QV-H302P1L-D
Разрешение, мкм	0,1	0,1	0,02
Погрешность ⁽¹⁾	$E_{1(x,y)} = (1,5+0,3L/100)$ $E_{1(z)} = (1,5+0,4L/100)$ $E_{2(xy)} = (2+0,4L/100)$	$E_{1(x,y)} = (1,5+0,3L/100)$ $E_{1(z)} = (1,5+0,4L/100)$ $E_{2(xy)} = (2+0,4L/100)$	$E_{1(x,y)} = (0,8+0,2L/100)$ $E_{1(z)} = (1,5+0,2L/100)$ $E_{2(xy)} = (1,4+0,3L/100)$
Макс. нагрузка на стол, кг	20	20	15
Масса, кг	360	360	360

⁽¹⁾ Согласно методам проверки компании Mitutoyo L = измеряемая длина (мм)

Quick Vision 404

Диапазон : 400 x 400 x 250 мм

Тип	Quick Vision APEX 404 PRO	Quick Vision APEX 404 PRO3	Quick Vision HYPER 404 PRO
№	363-180SY	363-181Y	363-183SY
Модель	QV-X404P1L-D	QV-X404P3L-D	QV-H404P1L-D
Разрешение, мкм	0,1	0,1	0,02
Погрешность ⁽¹⁾	$E_{1(x,y)} = (1,5+0,3L/100)$ $E_{1(z)} = (1,5+0,4L/100)$ $E_{2(xy)} = (2+0,4L/100)$	$E_{1(x,y)} = (1,5+0,3L/100)$ $E_{1(z)} = (1,5+0,4L/100)$ $E_{2(xy)} = (2+0,4L/100)$	$E_{1(x,y)} = (0,8+0,2L/100)$ $E_{1(z)} = (1,5+0,2L/100)$ $E_{2(xy)} = (1,4+0,3L/100)$
Макс. нагрузка на стол, кг	40	40	30
Масса, кг	579	579	579

⁽¹⁾ Согласно методам проверки компании Mitutoyo L = измеряемая длина (мм)

Quick Vision 606

Диапазон : 600 x 650 x 250 мм

Тип	Quick Vision APEX 606 PRO	Quick Vision APEX 606 PRO3	Quick Vision HYPER 606 PRO
№	363-190SY	363-191Y	363-193SY
Модель	QV-X606P1L-D	QV-X606P3L-D	QV-H606P1L-D
Разрешение, мкм	0,1	0,1	0,02
Погрешность ⁽¹⁾	$E_{1(x,y)} = (1,5+0,3L/100)$ $E_{1(z)} = (1,5+0,4L/100)$ $E_{2(xy)} = (2+0,4L/100)$	$E_{1(x,y)} = (1,5+0,3L/100)$ $E_{1(z)} = (1,5+0,4L/100)$ $E_{2(xy)} = (2+0,4L/100)$	$E_{1(x,y)} = (0,8+0,2L/100)$ $E_{1(z)} = (1,5+0,2L/100)$ $E_{2(xy)} = (1,4+0,3L/100)$
Макс. нагрузка на стол, кг	50	50	40
Масса, кг	1450	1450	1450

⁽¹⁾ Согласно методам проверки компании Mitutoyo L = измеряемая длина (мм)



См. брошюру по Quick Vision



Quick Vision Apex 606 PRO

ВИМ Quick Vision серии STREAM PLUS

Серия 363

Эта видеоизмерительная машина с ЧПУ позволяет проводить измерения на высочайшей скорости. ВИМ Quick Vision Stream Plus обладает следующими преимуществами:

- Непрерывное измерение в производственной среде, благодаря высокотехнологичным функциям подсветки.
- Объединяя четырехцветное стробоскопическое освещение в процессе работы, Quick Vision Stream Plus в движении улавливает и обрабатывает все детали изображения, необходимые для точного и быстрого измерения.

Спецификация

Разрешение, Камера CCD	0,1 мкм Высокочувствительная черно-белая CCD-камера с прогрессивной разверткой
Погрешность (1)	$E_{1(x,y)} = (1,5+0,3L/100)$ мкм $E_{1(z)} = (1,5+0,4L/100)$ мкм $E_{2(xy)} = (2+0,4L/100)$ мкм L = измеренная длина (мм) (1) Согласно методу контроля Mitutoyo
Подсветка	Диодная высокоинтенсивная (стробоскопическая и непрерывная подсветка, переключаемая): - Контурная (синяя) - Коаксиальная (RGB и белая) - 4-секционная PRL (RGB и белая) (PRL : см. раздел QV-ELF) - Фокусировка по шаблону (Фокусировка по шаблону : см. раздел QV-ACCEL)

Дополнительные технические характеристики

Заводская опция	- Следящий автофокус (TAF) (См. раздел аксессуаров для Quick Vision)
Дополнительные объективы	См. страницу с дополнительными принадлежностями для Quick Scope / Quick Vision

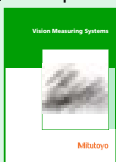
Оptionальные аксессуары

№	Описание
Карты калибровки	
02ATN695.	Калибровочный шаблон с держателем
Машинные стелды	
02ATN332.	Машинный стелд для QV-302
02ATN333.	Машинный стелд для QV-404
02ATN334.	Машинный стелд для QV-606

Для получения более детальной информации о калибровочных таблицах см. страницу с дополнительными принадлежностями для Quick Scope / Quick Vision



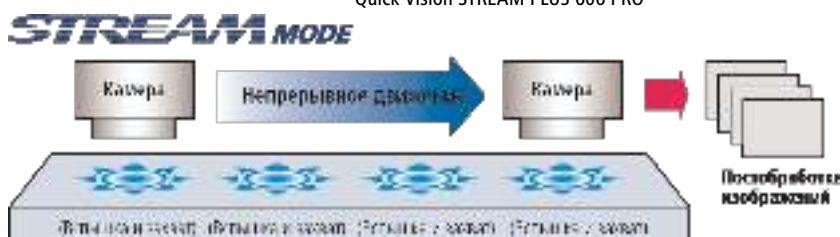
Непрерывное видеоизмерение.



Подробности см. в документации на Quick Vision



Quick Vision STREAM PLUS 606 PRO



Режим STREAM

- Режим непрерывного измерения относится к потоковому (STREAM) режиму.

Тип	Quick Vision STREAM PLUS 302	Quick Vision STREAM PLUS 404	Quick Vision STREAM PLUS 606
№	363-172Y	363-182Y	363-192Y
Модель	QV-X302P1S-D	QV-X404P1S-D	QV-X606P1S-D
Диапазон (оси X-, Y-, Z-) при видеоизмерении	300 x 200 x 200 мм	400 x 400 x 250 мм	600 x 650 x 250 мм
Макс. скорость измерения	40 мм/с	40 мм/с	40 мм/с
Макс. скорость перемещения (по осям X-, Y-, Z-)	300 мм/с	XY : 400 мм/с Z : 300 мм/с	XY : 400 мм/с Z : 300 мм/с

Остальные характеристики идентичны Quick Vision APEX

ВИМ Quick Vision серии ACCEL

Серия 363

Эта видеоизмерительная машина с ЧПУ имеет конструкцию с подвижным порталом.

ВИМ Quick Vision ACCEL обладает следующими преимуществами:

- Структура типа движущийся портал имеет фиксированную платформу. Это способствует более упрощенной конструкции крепления детали, что приводит к значительному снижению трудозатрат, необходимых для изготовления оснастки.
- Комплектация включает в себя машинный стенд.
- Возможность оценки 3D топографии с опцией PFF.
- Заводские опции: лазерный автофокус (LAF), контактный щуп (TP).



Контактный датчик, опция



Quick Vision ACCEL 1212 PRO3

Модель PRO	QV ACCEL 808 PRO	QV ACCEL 1010 PRO	QV ACCEL 1212 PRO	QV ACCEL 1517 PRO3
№	363-315Y	363-335Y	363-355Y	363-375Y
Модель PRO3	QV ACCEL 808 PRO3	QV ACCEL 1010 PRO3	QV ACCEL 1212 PRO3	QV ACCEL 1517 PRO3
№	363-316Y	363-336Y	363-356Y	363-376Y
Диапазон (оси X-, Y-, Z-) при видеоизмерении	800 x 800 x 150 мм	1000 x 1000 x 150 мм	1250 x 1250 x 100 мм	1500 x 1750 x 100 мм
Макс. скорость перемещения оси X, Y, мм/с	400	400	300	300
Погрешность E1(x,y) ⁽³⁾	(1,5+0,3L/100) мкм	(1,5+0,3L/100) мкм	(2,2+0,3L/100) мкм	(2,2+0,3L/100) мкм
Размер предметного стекла [мм]	883 x 958	1186 x 1186 мм	1440 x 1440 мм	1714 x 1968 мм
Макс. нагрузка на стол, кг	10	30	30	30
Масса, кг	2050	2950	3600	4500

⁽³⁾ В соответствии с методом контроля Митутойо L = измеренная длина (мм)
Описание моделей PRO и PRO3 см. в разделе QV-APEX

Спецификация

Разрешение	0,1 μm
Высококонтрастная CCD камера	Модели PRO: черно-белая Модели PRO3: цветная
Контурная подсветка	Модели PRO: светодиодная, белая Модели PRO3: светодиодная, белая
Коаксиальная подсветка	Модели PRO: светодиодная, белая Модели PRO3: светодиодная, белая
4-секционная светодиодная подсветка	Модели PRO: светодиодная, белая Модели PRO3: светодиодная, белая (1) PRL: см. информацию в разделе Quick Vision ELF
Фокус по шаблону ⁽²⁾	(2) См. изображение ниже
Система изменения увеличения	Программируемая моторизованная револьверная головка 1X ; 2X ; 6X

Дополнительные технические характеристики

Заводская опция	- Контактный датчик (TP) Серия 364
	- Лазерный автофокус (LAF) См. аксессуары для Quick Vision
Дополнительные объективы	См. страницу с дополнительными принадлежностями для Quick Score / Quick Vision

Оptionальные аксессуары

№	Описание
02ATN695.	Калибровочный шаблон с держателем

Для получения более детальной информации о калибровочных таблицах см. страницу с дополнительными принадлежностями для Quick Score / Quick Vision



Автофокус : фокусировка по шаблону (используется для сложных поверхностей, как зеркала, полированная поверхность прозрачного стекла).



Автофокус : фокусировка по кромке



Автофокус : фокусировка по поверхности



Автофокус : многоточечная фокусировка

ВИМ Quick Vision серии ULTRA

Серия 363

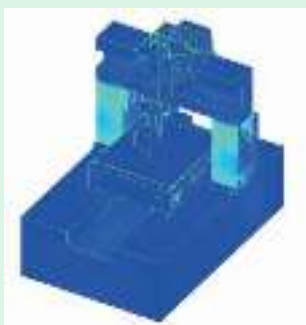
Эта видеоизмерительная машина с ЧПУ имеет ультравысокую точность.

ВИМ Quick Vision ULTRA обладает следующими преимуществами:

- Увеличенная осевая прямолинейность с помощью использования линейной системы на основе точного воздушного подшипника.
- Шкалы высокого разрешения (0,01 мкм), изготовленные на высокопрецизионном станке, расположенном на 11 м под землей, которые используются на всех осях.
- Шкалы изготовлены из стекла и имеют практически нулевой коэффициент термического расширения, чтобы минимизировать колебания точности при изменении температуры.
- Метод конечных элементов был использован для создания базовой структуры для достижения оптимального соотношения жесткость/вес с превосходной геометрической стабильностью на основе осевой прямолинейности/перпендикулярности при изменении температуры.
- Точность соответствует стандарту ISO 10360-7.
- Возможность оценки 3D топографии с опцией PFF.

Дополнительные технические характеристики

Заводская опция	- Следящий автофокус (TAF) См. страницу с дополнительными принадлежностями для Quick Vision
Дополнительные объективы	См. страницу с описанием объективов для Quick Score / Quick Vision



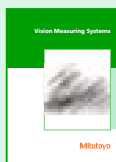
Используя метод анализа FEM (Finite Element Method) конструкции основания, определяются расположение ребер жесткости и лучей для Ultra Quick Vision для обеспечения оптимальной жесткости.



Ультраточные линейки производятся в лаборатории на глубине 11 метров под землей



Кристаллизованные стеклянные измерительные линейки сверхвысокой точности с практически нулевым тепловым расширением. "Ultra Quick Vision" оснащена кристаллизованными стеклянными линейками с разрешением в 0.01 мкм и коэффициентом линейного расширения $0.08 \times 10^{-6}/K$. Это практически нулевое тепловое расширение означает, что "Ultra Quick Vision" может свести к минимуму погрешность за счет тепловых изменений.



См. брошюру по Quick Vision



Quick Vision ULTRA 404 PRO

Тип	Quick Vision ULTRA 404 PRO
№	363-5185Y
Модель	QV-U404P1N-D
Диапазон (оси X-, Y-, Z-) при видеоизмерении	400 x 400 x 200 мм
Погрешность ⁽¹⁾	$E_{1(x,y)} = (0,25+0,1L/100)$ мкм $E_{1(z)} = (1,5+0,2L/100)$ мкм $E_{2(xy)} = (0,5+0,2L/100)$ мкм L = измеряемая единица (мм)
Разрешение, мкм	0,01
Система изменения увеличения	Программируемая моторизованная револьверная головка (PPT) 1X ; 2X ; 6X
Размеры (Ш x Г x В) ⁽²⁾ , мм	1172 x 1735 x 1910
Камера CCD	Высококонтрастная CCD черно-белая камера
Макс. скорость перемещения (по осям X-, Y-, Z-)	150 мм/с
Подсветка	Галогенная (Холодный свет) - Контурная - Коаксиальная - 4-секционная PRL (PRL : см. раздел QV-ELF)
Макс. нагрузка на стол, [кг]	40
Размер предметного стекла [мм]	493 x 551
Масса ⁽²⁾ , кг	2150

⁽¹⁾ Согласно методу контроля Mitutoyo

⁽²⁾ Включая машинный стенд

ВИМ Quick Vision серии HYBRID Тип 1

Серия 365 - Видеоизмерительная система с ЧПУ

Эта видеоизмерительная машина с ЧПУ оснащена мультисенсорной системой.

ВИМ Quick Vision HYBRID Тип 1 обладает следующими преимуществами:

- Позволяет проводить видеоизмерения с CCD-камерой и сканировать с высокой скоростью при использовании видеоизмерителя параллельно с бесконтактным датчиком перемещения.
- Метод точечной фокусировки сводит к минимуму разницу коэффициента отражения измерительной поверхности и обеспечивает высокую повторяемость.
- Метод двойного отверстия (меньше направленность) применяется, как принцип измерения.



Quick Vision H1 APEX 404 PRO



Система Quick Vision Hybrid - Тип 1

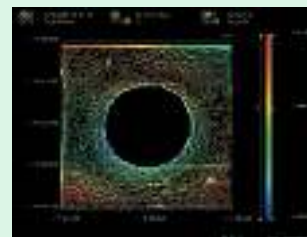
Сканирующая лазерная система для Quick Vision Hybrid привнесит возможность определения 3D-профиля. Лазерная головка со шкалой разрешением 0.01мм непрерывно сканирует поверхность детали и собирает координатные данные, позволяя рассчитать контур поверхности, высоты пиков и т.д. Метод двойного детектирования мелких отверстий используется для предотвращения влияния цвета, отражения и т.д. на измерения.

Доступно для моделей: Quick Vision APEX ; Quick Vision STREAM PLUS ; Quick Vision HYPER и Quick Vision ACCEL.

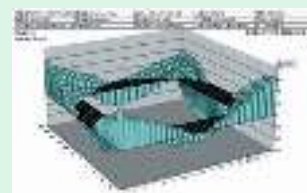
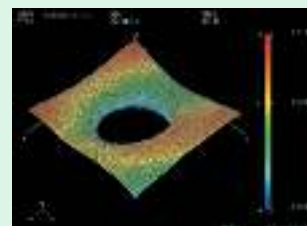
Спецификация

Заводская опция

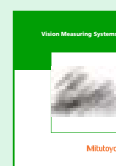
- Цветная CCD-камера
Модели QV PRO 3



Анализ криволнейности (MSHAPE-QV)
2D / 3D отображение контурных линий
2D / 3D отображение профиля
Отображение тени
Анализ криволнейности плоскости
Анализ профиля и т.д.



Обработка данных (QV Graph)
3D диаграмма
3D диаграмма поверхности
2D графики



См. брошюру по Quick Vision

ВИМ Quick Vision серии HYBRID Тип 1

Серия 365 - Видеоизмерительная система с ЧПУ

На основе Quick Vision ACCEL

Погрешность при использовании видеодатчика: такая же, как у стандартного Quick Vision ACCEL

Погрешность $E_{1(z)}$ при использовании бесконтактного датчика перемещения: QV ACCEL 808 и 1010 (2,5 0,4L/100) мкм

QV ACCEL 1212 и 1517 (3,5 0,5L/100) мкм ⁽¹⁾

Тип	Quick Vision H1 ACCEL 808	Quick Vision H1 ACCEL 1010	Quick Vision H1 ACCEL 1212	Quick Vision H1 ACCEL 1517
№	365-315Y	365-335Y	365-355Y	365-375Y
Модель	QVH1-A808P1L-C	QVH1-A1010P1L-C	QVH1-A1212P1L-C	QVH1-A1517P1L-C
Диапазон - видео	800 x 800 x 150 мм	1000 x 1000 x 150 мм	1250 x 1250 x 100 мм	1500 x 1750 x 100 мм
Диапазон - бесконтактный датчик перемещения (Тип 1)	680 x 800 x 150 мм	880 x 1000 x 150 мм	1130 x 1250 x 100 мм	1380 x 1750 x 100 мм

На основе Quick Vision APEX

Погрешность при использовании видеодатчика: такая же, как у стандартного Quick Vision APEX

Погрешность $E_{1(z)}$ при использовании бесконтактного датчика перемещения: (1,5+0,4L/100) мкм ⁽¹⁾

Тип	Quick Vision H1 APEX 302	Quick Vision H1 APEX 404	Quick Vision H1 APEX 606
№	365-170SY	365-180SY	365-190SY
Модель	QVH1-X302P1L-D	QVH1-X404P1L-D	QVH1-X606P1L-D
Диапазон - видео	300 x 200 x 200 мм	400 x 400 x 250 мм	600 x 650 x 250 мм
Диапазон - бесконтактный датчик перемещения (Тип 1)	180 x 200 x 200 мм	280 x 400 x 250 мм	480 x 650 x 250 мм

На основе Quick Vision HYPER

Погрешность при использовании видеодатчика: такая же, как у стандартного Quick Vision HYPER

Погрешность $E_{1(z)}$ при использовании бесконтактного датчика перемещения: (1,5+0,4L/100) мкм ⁽¹⁾

Тип	Quick Vision H1 HYPER 302	Quick Vision H1 HYPER 404	Quick Vision H1 HYPER 606
№	365-173SY	365-183SY	365-193Y
Модель	QVH1-H302P1L-D	QVH1-H404P1L-D	QVH1-H606P1L-D
Диапазон - видео	300 x 200 x 200 мм	400 x 400 x 250 мм	600 x 650 x 250 мм
Диапазон - бесконтактный датчик перемещения (Тип 1)	180 x 200 x 200 мм	280 x 400 x 250 мм	480 x 650 x 250 мм

На основе Quick Vision STREAM PLUS

Погрешность при использовании видеодатчика: такая же, как у стандартного Quick Vision STREAM PLUS

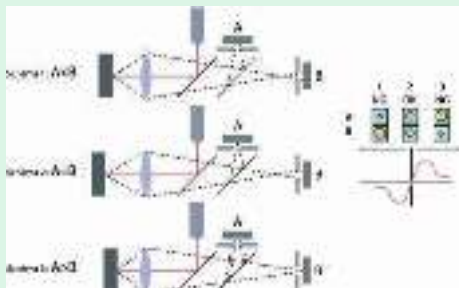
Погрешность $E_{1(z)}$ при использовании бесконтактного датчика перемещения: (1,5+0,4L/100) мкм ⁽¹⁾

Тип	Quick Vision H1 STREAM PLUS 302	Quick Vision H1 STREAM PLUS 404	Quick Vision H1 STREAM PLUS 606
№	365-172Y	365-182Y	365-192Y
Модель	QVH1-X302P1S-D	QVH1-X404P1S-D	QVH1-X606P1S-D
Диапазон - видео	300 x 200 x 200 мм	400 x 400 x 250 мм	600 x 650 x 250 мм
Диапазон - бесконтактный датчик перемещения (Тип 1)	180 x 200 x 200 мм	280 x 400 x 250 мм	480 x 650 x 250 мм

Другие функции аналогичны соответствующим сериям QV

⁽¹⁾ Согласно методу контроля Mitutoyo

L = измеренная длина (мм)



QV-Hybrid Тип 1 : принцип действия: лазерный, метод двойных микроотверстий

ВИМ Quick Vision HYBRID Тип 4

Серия 365 - Видеоизмерительная система с ЧПУ

- Quick Vision HYBRID тип 4 это мультисенсорная машина, которая позволяет измерять рельеф поверхности и толщину прозрачных объектов.
- Диапазон измерения сканирования датчика 0-1200 мкм.
- Эффективен даже для больших углов наклона как зеркальных, так и диффузных поверхностей. Максимальный измеряемый угол наклона: $\pm 80^\circ$ (диффузной поверхности).
- Достигает высокого разрешения и высокой точности измерения высоты по длине волны методом конфокальной осевой хроматической aberrации.
- Автоматическое управление интенсивностью подсветки позволяет проводить измерения даже при изменении отражательной способности поверхности в процессе измерения.



Quick Vision H4 HYPER 606 PRO

1: На основе QV APEX

Погрешность при использовании видеодатчика: такая же, как у стандартного Quick Vision APEX

Погрешность $E_{1(z)}$ при использовании бесконтактного датчика перемещения: $(1,5+0,4L/100)$ мкм ⁽¹⁾

Тип	Quick Vision H4 APEX 302	Quick Vision H4 APEX 404	Quick Vision H4 APEX 606
№	365-413SY	365-433SY	365-453SY
Модель	QVH4A-X302P1L-D	QVH4A-X404P1L-D	QVH4A-X606P1L-D
Диапазон (оси X-, Y-, Z-) при видеоизмерении	300 x 200 x 200 мм	400 x 400 x 250 мм	600 x 650 x 250 мм
Диапазон - бесконтактный датчик позиционирования (тип 4)	176 x 200 x 200 мм	276 x 400 x 250 мм	476 x 650 x 250 мм

2: На основе QV STREAM PLUS

Погрешность при использовании видеодатчика: такая же, как у стандартного Quick Vision STREAM PLUS

Погрешность $E_{1(z)}$ при использовании бесконтактного датчика перемещения: $(1,5+0,4L/100)$ мкм ⁽¹⁾

Тип	Quick Vision H4 STREAM PLUS 302	Quick Vision H4 STREAM PLUS 404	Quick Vision H4 STREAM PLUS 606
№	365-415Y	365-435Y	365-455Y
Модель	QVH4A-X302P1S-D	QVH4A-X404P1S-D	QVH4A-X606P1S-D
Диапазон (оси X-, Y-, Z-) при видеоизмерении	300 x 200 x 200 мм	400 x 400 x 250 мм	600 x 650 x 250 мм
Диапазон - бесконтактный датчик позиционирования (тип 4)	176 x 200 x 200 мм	276 x 400 x 250 мм	476 x 650 x 250 мм

3: На основе QV HYPER

Погрешность при использовании видеодатчика: такая же, как у стандартного Quick Vision HYPER

Погрешность $E_{1(z)}$ при использовании бесконтактного датчика перемещения: $(1,5+0,2L/100)$ мкм ⁽¹⁾

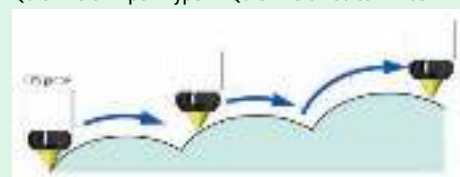
Тип	Quick Vision H4 HYPER 302	Quick Vision H4 HYPER 404	Quick Vision H4 HYPER 606
№	365-416SY	365-436SY	365-456SY
Модель	QVH4A-H302P1L-D	QVH4A-H404P1L-D	QVH4A-H606P1L-D
Диапазон (оси X-, Y-, Z-) при видеоизмерении	300 x 200 x 200 мм	400 x 400 x 250 мм	600 x 650 x 250 мм
Диапазон - бесконтактный датчик позиционирования (тип 4)	176 x 200 x 200 мм	276 x 400 x 250 мм	476 x 650 x 250 мм



Система Hybrid тип 4

ВИМ Quick Vision Hybrid тип 4 это машина, которая позволяет проводить высокоточные измерения с CCD камерой и высокоскоростное сканирование с дополнительным бесконтактным датчиком.

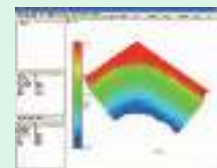
Hybrid тип 4 с датчиком CPS доступен для ВИМ Quick Vision Apex/Hyper и Quick Vision Stream Plus.



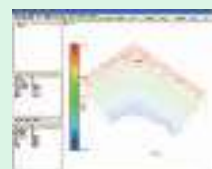
Сканирующее измерение с автоматическим перемещением по оси Z



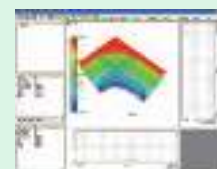
Анализ формы пластиковых деталей с уклоном.



Дисплей устойчивого цвета



Длина хвостовика



Извлечение произвольной секции

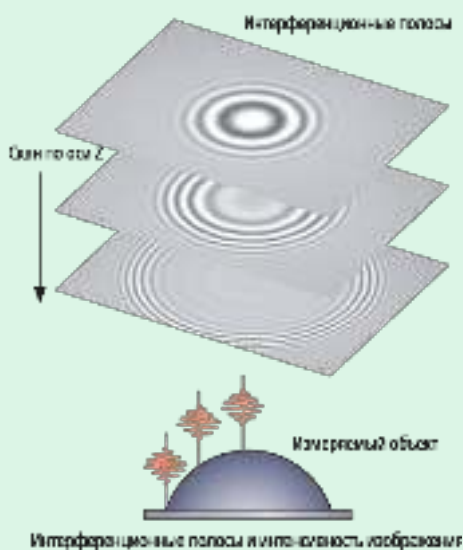
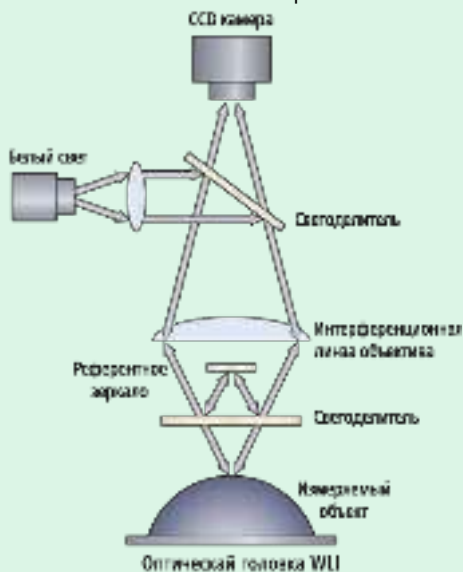
ВИМ Quick Vision с интерферометром белого света

Опциональные аксессуары

№	Описание
02ALT630	Объектив для QV WLI A-10X увеличением
02ALT670	Объектив для QV WLI A-25X увеличением



Объективы QV WLI
10X Поле обзора 0.32 x 0.24 мм
25X Поле обзора 0.128 x 0.096 мм



Серия 363

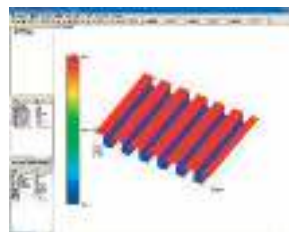
- Комбинированные бесконтактные измерения с видеосистемой и интерферометром белого света (WLI)
- Простая настройка и позиционирование с видеодатчиком
- Полная функциональность QVPAK с видеосистемой
- Расширенная функциональность с WLI-системой для оценки топографии с высоким разрешением, например, анализ шероховатости поверхности.



Quick Vision WLI 404 PRO



Изображение детали



3D анализ измеряемой детали



2D анализ измеряемой детали

Спецификации при использовании видеодатчика такие же, как и у Quick Vision HYPER

Тип	Hyper Quick Vision WLI 302	Hyper Quick Vision WLI 404	Hyper Quick Vision WLI 606
№	363-713SY	363-714SY	363-715SY
Модель	QVW-H302P1L-D	QVW-H404P1L-D	QVW-H606P1L-D
Диапазон (оси X-, Y-, Z-) при видеоизмерении	300 x 200 x 190 мм	400 x 400 x 240 мм	600 x 650 x 220 мм
Диапазон с головкой WLI	215 x 200 x 190 мм	315 x 400 x 240 мм	515 x 650 x 220 мм
Трубка линзы головки WLI	2x	2x	2x
Повторяемость головки WLI	$2\sigma \leq 0,08$ мкм	$2\sigma \leq 0,08$ мкм	$2\sigma \leq 0,08$ мкм
Диапазон измерения по оси Z головки WLI	170 мкм	170 мкм	170 мкм
Макс. нагрузка на стол, кг	15	25	35

ВИМ серии UMAP

UMAP : Сверхмикроточный датчик

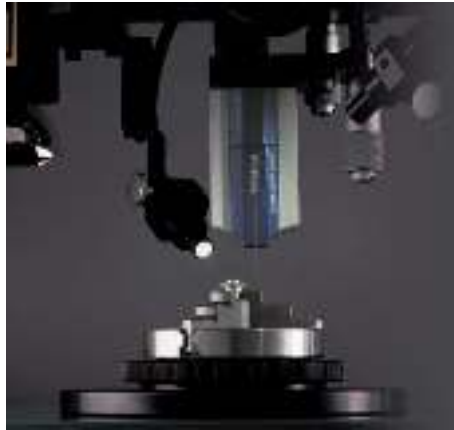
UMAP (Ultra Micro Accurate Probe) это система для измерения микроформ

UMAP имеет следующие преимущества:

- Функции высокоточного контактного и бесконтактного измерения в одном приборе.
- Установлены контактный (датчик с микрощупом UMAP) и неконтактный (видеодатчики) измерительные датчики.
- Позволяет измерять микро особенности составных частей, ранее невозможных для измерения.
- Доступны несколько диаметров микрощупа от 15 мкм до 300 мкм.



Hyper UMAP 302 Type 2



Датчик UMAP

Датчики UMAP

(ультразвуковые микродатчики)

Ультразвуковой микровибрационный датчик и его амплитудная чувствительность позволяет выполнить бесконтактные измерения микроэлементов детали.

5 вариантов диаметров щупов доступны от 15 мкм до 300 мкм.



UMAP 101
ø15 мкм
L = 0,2 мм

UMAP 103
ø30 мкм
L = 2 мм

UMAP 107
ø70 мкм
L = 5 мм

Тип 2 - QVPAK + CCD + Щуп UMAP

Тип	Hyper UMAP 302 Type 2	Ultra UMAP 404 Type 2
№	364-713SY	364-717SY
Модель	UVS2-H302P1L-D	UVS2-U404P1N-D
Диапазон (оси X-, Y-) (1)	185 x 200 мм	285 x 400 мм
Диапазон (ось Z) (1)	- UMAP 101/103 : 175 мм - UMAP 107/110 : 180 мм - UMAP 130 : 185 мм	- UMAP 101/103 : 175 мм - UMAP 107/110 : 180 мм - UMAP 130 : 185 мм
Погрешность (2)	$E_{1(x,y)} = (0,8+0,2L/100)$ мкм $E_{1(z)} = (1,5+0,2L/100)$ мкм	$E_{1(x,y)} = (0,25+0,1L/100)$ мкм $E_{1(z)} = (1,5+0,2L/100)$ мкм
Повторяемость (σ)	- UMAP 101/103/107 : 0,1 мкм - UMAP 110/130 : 0,15 мкм	- UMAP 101/103/107 : 0,08 мкм - UMAP 110/130 : 0,12 мкм



UMAP 110
ø100 мкм
L = 10 мм

UMAP 130
ø300 мкм
L = 16 мм



Подробности см. в документации на UMAP Vision system

ВИМ M-NanoCoord

Спецификация

Главный блок	<p>Конструкция С направляющими в плоскости XY</p> <p>Метод направления Гидростатический пневматический подшипник</p> <p>Шкалы Лазерные шкалы holoscale с малым коэффициентом теплового расширения</p>
Видеоблок	<p>- Программируемая моторизованная револьверная головка (PPT)</p> <p>- 4-секционная кольцевая подсветка (PRL)</p> <p>- Высокочувствительная цифровая мегапиксельная CCD-камера</p>
Заводские опции	<p>- Датчики UMAP Переключающий датчик с микрощупом (Обратитесь к странице UMAP за подробностями)</p> <p>UMAP 101 ø15 мкм ; L=0,2 мм</p> <p>UMAP 103 ø30 мкм ; L=2 мм</p> <p>UMAP 107 ø70 мкм ; L=5 мм</p> <p>UMAP 110 ø100 мкм ; L=10 мм</p> <p>UMAP 130 ø300 мкм ; L=16 мм</p> <p>- Датчик LNP "Long-range Nano Probe" Датчик для измерения микроформ</p>



LNP Щуп : Нанощуп длинного диапазона

LNP позволяет измерять мелкие элементы на деталях, например, светоуправляющие пластины, используя алмазный щуп с радиусом наконечника 2 мкм (опция).

LNP позволяет проводить измерения сканированием круто наклонных поверхностей $\pm 80^\circ$ и поточечные измерения $\pm 90^\circ$ с помощью контактного сканирующего щупа вибрационного типа со сверхмалым измерительным усилием (мин. измерительное усилие : 10 мкН).

Эта недавно разработанная измерительная 3D машина с ЧПУ имеет ультравысокое разрешение для обеспечения прецизионных перемещений, тем самым дает Вам непревзойденную точность измерений в диапазоне нанометра.

ВИМ M-NanoCoord обладает следующими преимуществами:

- Линейки Laser HoloScales с разрешением в один нанометр и практически нулевым коэффициентом теплового расширения обеспечивают крайне точные измерения (0,2+0,1L/100) мм.
- Жесткий мост, подвижная конструкция стола и высокоточные воздушные подшипники еще больше улучшают точность измерений.
- Особенно подходит для деталей очень малых размеров, таких, как микроэлектромеханические системы, интегральные микросхемы, прецизионные компоненты, асферические линзы.
- Каждая модель серии M-NanoCoord имеет новый разработанный ультравысокоточный элемент с видеодатчиком в стандартной комплектации.
- Может быть оборудован щуповыми системами (заводская опция).

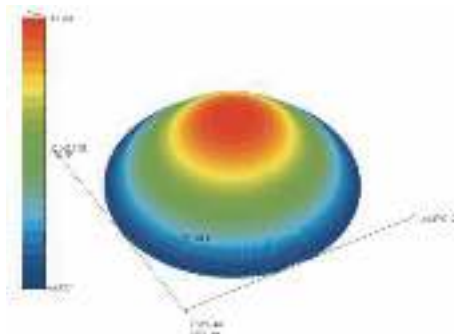


M-NanoCoord

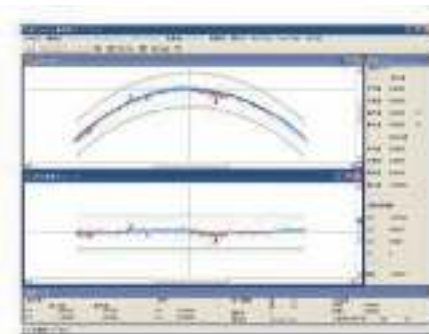
№	Разрешение [нм]	Диапазон (оси X-, Y-, Z-) при видеоизмерении	Погрешность ⁽¹⁾
M-NanoCoord	1	200 x 200 x 100 мм	$E_{1(x,y)} = (0,2+0,1L/100)$ мкм

⁽¹⁾ Согласно методам проверки компании MitutoyoL = измеряемая длина (мм)

Пример измерений, сделанных при помощи M-NanoCoord-LNP



Результат измерения асферической линзы



Анализ асферической линзы посредством сравнения сечений

Программное обеспечение для ВИМ Quick Vision

QVPAK

- QVPAK управляет несколькими датчиками: CCD, контактный щуп, устройства непрерывного сканирования, специальные щупы UMAP или LNP.
- Мощные математические алгоритмы для облегчённого обнаружения труднодоступных кромок с помощью различных шумовых фильтров (схожими с морфологическими фильтрами) и передовых инструментов детектирования, принимающих во внимание текстуру поверхности.
- Простота программирования и редактирования программ с помощью Easy Editor.
- Графическое отображение 3D или отображение измеренных плоскостей с помощью QVClient QVGraphic
- QVPAK также предлагает несколько вариантов QVClient (стандарт), обеспечивающие помощь для пользователей (Режим программирования) или операторов (Режим производства), такие как QVSmartEditor и QVNavigator.

Дополнительные программные модули

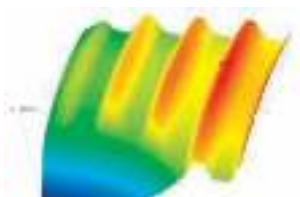
- Formpak-QV для 2D анализа контуров.
- Formtracepak-Pro для 3D анализа поверхностей.
- QV Part Manager для управления программами измерений.
- Easyrag-Pro для автономного программирования по 2D CAD моделям.
- QV3DCAD-online для программирования по 3D CAD моделям.
- MeasurLink для статистической обработки (SPC) измеренных данных.
- Для более подробной информации смотрите брошюру по видеоизмерительным машинам.

Опциональная функция PFF (Points From Focus)

- PFF повышает функциональность ВИМ QV для 3D топографического анализа поверхности.
- Не нужен дополнительный датчик.
- Большой диапазон по оси Z от 2,7мм до 40,6мм, в зависимости от объектива.



Измерение детали с PFF



3D анализ для PFF-измерений

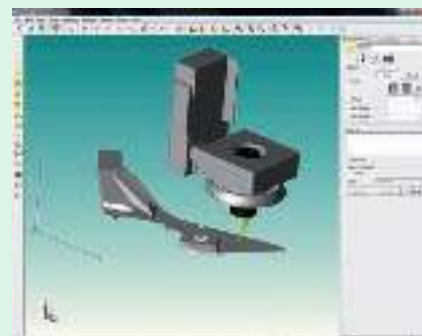


2D анализ для PFF-измерений



FORMPAK-QV

- Простой и удобный 2D-анализ контура.
- Редактирование графических отчётов (геометрия или сканирование).
- Возможность сравнительного анализа.
- Дополнительную информацию см. в разделе FORMTRACEPAK.

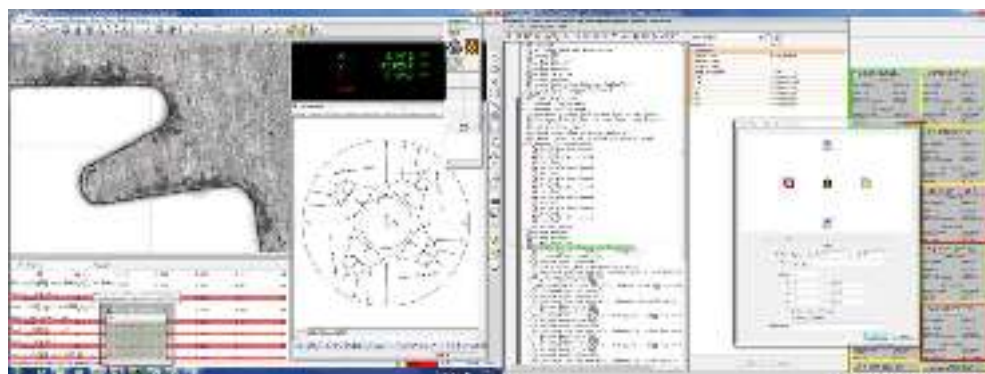


QV3DCAD-Online

- Автоматическое создание программ из 3D CAD файлов, полученных из CAD систем (должны использоваться с CAD конвертерами).



См. брошюру по ВИМ



Пример отчёта QVPAK

Аксессуары для ВИМ Quick Vision

С контактным датчиком - Серия 364

Опциональный контактный датчик (TP) доступен для следующих моделей ВИМ: Quick Vision-ELF ; Quick Vision-APEX ; Quick Vision-HYPER ; Quick Vision-ACCEL.

- Система Quick Vision-TP позволяет проводить, как контактные, так и бесконтактные измерения.
- Совместимость с датчиками Renishaw TP20 или TP200.
- Возможность установки стойки для смены модулей MCR20 (опция).



Модели Quick Vision-ELF



Модели QV-APEX и HYPER



Модели Quick Vision Accel



Подробности см. в документации на Quick Vision



Quick Vision-ELF с контактным датчиком



Quick Vision-ELF с контактным датчиком и устройством смены щупов MCR20-3



Quick Vision-APEX с дополнительным контактным датчиком



TP20

Компактный тип головки со сменными щупами



TP200

Компактный и высокоточный тип головки со сменными щупами



Набор щупов M2
Стандартный

Аксессуары для ВИМ Quick Vision

Следящий автофокус

Следящий автофокус TTL (через линзу) ⁽¹⁾

Для Quick Vision-APEX, Quick Vision-HYPER, Quick Vision-STREAM PLUS, Quick Vision-ULTRA Следящий автофокус (TAF) увеличивает стабильность и высокую скорость измерения по оси Z, благодаря методу двойного малого отверстия встроенного в направляющей системе.

TAF отслеживает волнистость и криволинейность поверхности детали в направлении оси Z и улучшает пропускную способность в нормальном режиме измерения.

Когда TAF используется на ВИМ Quick Vision Stream Plus, становится возможным полностью непрерывное измерение.



Коаксиальный следящий автофокус (TAF)



Пятно излучения следящего автофокуса (TAF)



Пример измерения : высота пиков на QFP-корпусе

TAF ⁽¹⁾ (Следящий автофокус)

№	Объектив	Повторяемость LAF (σ)	Принцип измерения	Диаметр лазерного пятна [мкм]
TAF	QV-HR2,5X	0,4	Метод двойных микроотверстий	3

⁽¹⁾ Заводская опция

Спецификация

Индексная головка QV	Если используется дополнительный многопозиционный поворотный стол, то возможно проведение автоматических измерений в нескольких плоскостях
Мин. угол вращения	0,1 °
Макс. скорость вращения	10 об/мин
Погрешность позиционирования	±0,5°
Макс. диаметр детали [мм]	140



QV Индексная головка

Объективы и шаблоны для калибровки

Дополнительные технические характеристики

Примечания

- Увеличение на мониторе является приблизительным.
- QV-10X, QV-25X : В зависимости от подсветки детали может быть недостаточно увеличения револьверной головки с линзами 2X и 6X для моделей QV.
- QV-25X : PRL освещение ограничено по применяемому положению.



Калибровочный стеклянный шаблон и компенсационный стеклянный шаблон с держателем

Калибровочные или компенсационные шаблоны используются для калибровки или компенсации размера пикселя CCD-сенсора, точности автофокуса и смещения оптической оси для каждого увеличения программируемой моторизованной револьверной головки (PPT) или зума.

Объективы и калибровочные шаблоны

№	Модель
02ALT630	QV WLI A-10X
02ALT670	QV WLI A-25X

1: Объективы для QV - стандартные и SL (с большим рабочим расстоянием)

№	Увеличение	Модель	Увеличение линзы револьверной головки QV	Увеличение монитора	Рабочее расстояние [мм]
02AKT199	0,5X	QV-SL0,5X	1X	16X	30,5
			2X	32X	
			6X	96X	
02ALA400	1X	QV-1X	1X	32X	34
			2X	64X	
			6X	192X	
02ALA150	1X	QV-SL1X	1X	32X	52,5
			2X	64X	
			6X	192X	
02ALA410	2,5X	QV-2,5X	1X	80X	34
			2X	160X	
			6X	480X	
02ALA170	2,5X	QV-SL2,5X	1X	80X	60
			2X	160X	
			6X	480X	
02ALA420	5X	QV-5X	1X	160X	33,5
			2X	320X	
			6X	960X	
02ALG010	10X	QV-SL10X	1X	320X	30,5
			2X	640X	
			6X	1920X	
02ALG020	25X	QV-25X	1X	800X	13
			2X	1600X	
			6X	4800X	

2: Объективы для QV - модели HR ⁽¹⁾

№	Увеличение	NA ⁽²⁾	Модель	Увеличение линзы револьверной головки QV	Увеличение монитора	Рабочее расстояние [мм]
02AKT250	1X	0,084	QV-HR1X	1X	32X	40,6
				2X	64X	
				6X	192X	
02AKT300	2,5X	0,21	QV-HR2,5X	1X	80X	40,6
				2X	160X	
				6X	480X	
02AKT650	10X	0,42	QV-HR10X	1X	320X	20
				2X	640X	
				6X	1920X	

⁽¹⁾ HR = Высокое разрешение

⁽²⁾ NA = Числовая апертура

Другие принадлежности

№	Модель
02ATN695	Калибровочный шаблон с держателем
02ATN697	Шаблон компенсации с держателем

Модульная оснастка OPTI-FIX

Модульная система фиксации для видеоизмерительных систем

Эта гибкая модульная система крепления идеально подходит для использования с видеоизмерительными машинами, а также профильными проекторами, измерительными микроскопами и другими оптическими системами.

OPTI-FIX обладает следующими преимуществами:

- Система имеет очень компактные компоненты, которые фиксируют детали в нужном положении во время измерений.
- OPTI-FIX является надежным инструментом, обеспечивающим повторяемость измерений партии деталей, или измерений, например, заданных положений в пространстве.
- Элементы системы монтируются в разъем "ласточкин хвост".
- Доступны несколько типов комплектов.

№	Модель	Описание
K551056	Комплект Opti-Set Start	- Состоит из 16 элементов - Прямоугольная рама размером 250x100мм
K551057	Комплект Opti-Set Basic	- Состоит из 26 элементов - Прямоугольная рама размером 200x100мм
K551059	Комплект Opti-Set Advanced	- Состоит из 51 элемента - Прямоугольная рама размером 400x250мм - Позволяет подвесное позиционирование деталей
K551060	Комплект Opti-Set Professional	- Состоит из 115 элементов - Прямоугольная рама размером 400x250мм - Полный и универсальный комплект
K551058	Комплект Opti-Set Rotation	- Состоит из 23 элементов - Прямоугольная рама размером 250x200мм - Включает принадлежности для крепления цилиндрических деталей
K550298	Комплект Opti-Set Round	- Состоит из 18 элементов позволяет пространственное позиционирование деталей сложных форм - Этот набор поставляется в футляре (см. фото внизу)
K550989	Регулируемый магнитный фиксатор	Для удержания системы фиксации OPTI-FIX на обрабатываемой поверхности требуется только 3 зажима



Удерживает цилиндрическую деталь между крепежными наконечниками.



Зубчатая линейка позволяет проходить свету. Пружинный фланец фиксирует деталь в позиции, необходимой для измерения.



Комплект Opti-Set Round



Измерение партии идентичных деталей, помещенных в прямоугольную раму.



Подробности см. в документации на OPTI-FIX

Модульная оснастка OPTI-FIX

Система фиксации "OPTI-FIX"



Мини-зажим (внутренний-внешний)



Трёхлапчатый быстрозажимной патрон



Зажимная губка



Губки для $\varnothing 0-2$



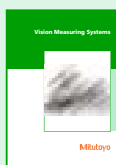
Губки для $\varnothing 1-3$



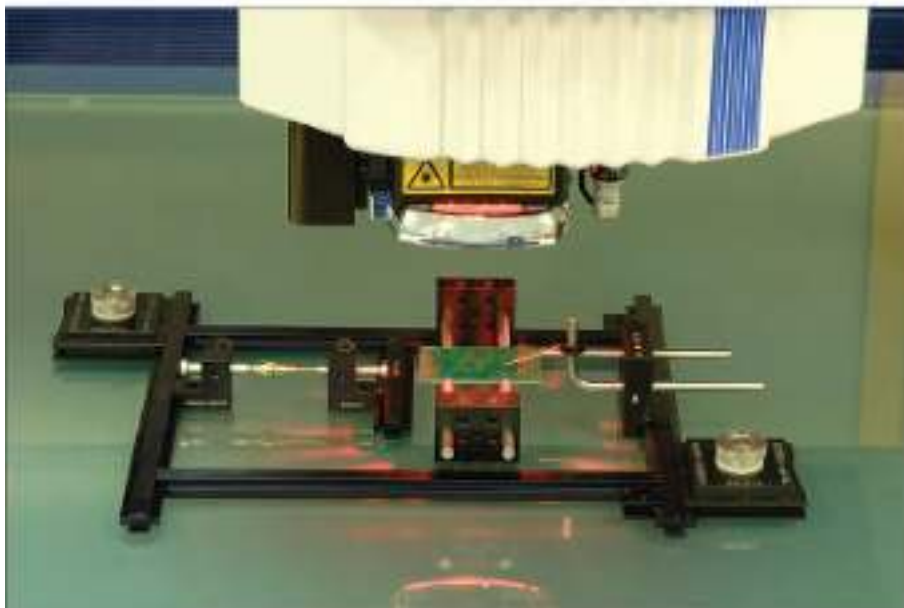
Губки для $\varnothing 4-5$



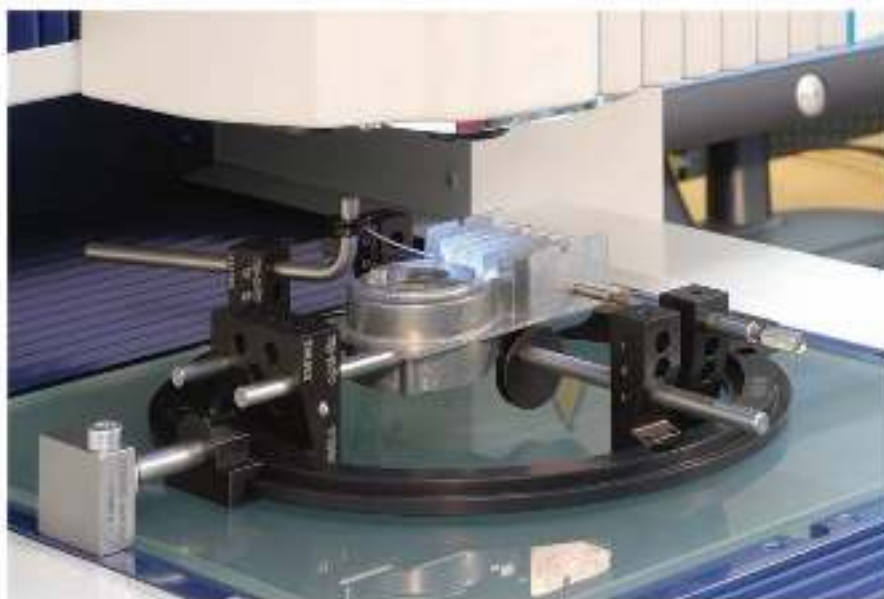
Губки с перпендикулярным креплением



См. брошюру по OPTI-FIX



Электронная плата поднята для доступа к компонентам на ее нижней стороне. Размещение прямо на стеклянной платформе машины без OPTI-FIX, электронная плата не будет лежать ровно. Установка производится на поверхности стекла с помощью 2 присосок.



Пример применения с призматическими держателями (без системы зажима OPTI-FIX деталь нельзя корректно спозиционировать). Установка производится на стеклянной поверхности посредством магнитного зажима прикрепленного к раме.

Краткое руководство по высокоточным измерительным приборам



Видео-измерительные машины

Видео измерение

Видео-измерительные машины в основном обеспечивают следующие возможности по обработке изображений.

Определение кромки

Определение/измерение кромки в плоскости XY



Автофокусировка

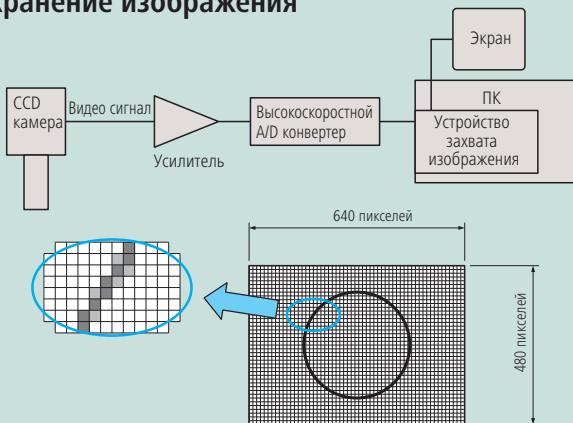
Фокусировка и измерение по оси Z



Распознавание шаблонов

Выравнивание, позиционирование и измерение объекта

Хранение изображения



Изображение состоит из постоянного массива пикселей. Это похоже просто на картинку на тонкой миллиметровой бумаге, на которой каждый квадратик содержит различный массив.

Шкала яркости

На ПК сохраняется изображение после внутренней конвертации его в числовые значения. Числовое значение присваивается каждому пикселю изображения. Качество изображения может варьироваться в зависимости от количества уровней шкалы яркости, определенных числовыми значениями. В ПК есть два типа шкал яркости: двухуровневая и многоуровневая. Пиксели в изображении обычно отображаются в виде 256-уровневой шкалы яркости.



Более яркие, чем установленный уровень, пиксели в изображении отображаются в виде белых точек, а все остальные – в виде черных.

Каждый пиксель отображается в виде одного из 256 уровней между черным и белым. Это позволяет отображать изображения с высокой точностью.

Различия в качестве изображений

Различие между изображениями в 2- и 256-уровневых шкалах яркости.



Пример изображения в 2-уровневой шкале яркости. Пример изображения в 256-уровневой шкале яркости.

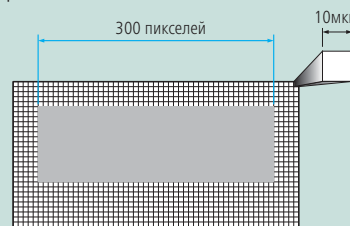
Изменение в изображении в зависимости от величины порогового уровня



Эти 3 фотографии представляют собой одно и то же изображение в 2-уровневой шкале яркости на разных уровнях слоев (пороговых уровнях). В изображении в 2-уровневой шкале яркости различные изображения выглядят так, как показано выше, из-за различий в уровнях слоев. Поэтому 2-уровневая шкала яркости не используется для высокоточного измерения изображений, так как числовые значения изменяются в зависимости от установленного порогового уровня.

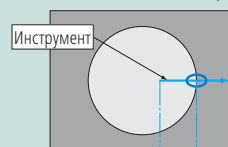
Измерение размеров

Изображение состоит из пикселей. Если количество пикселей в измеряемой секции подсчитывается и умножается на размер пикселя, тогда секцию можно конвертировать в числовое значение по длине. Например, представьте, что общее количество пикселей в поперечном размере прямоугольной рабочей детали - 300 пикселей, как показано на рисунке ниже. Если размер пикселя - 10мкм под увеличением изображения, общая длина рабочей детали будет равна 10мкм x 300 пикселей = 3000мкм = 3мм.



Определение кромки

Как в действительности определить кромку рабочей детали на изображении описано в примере использования следующей монохромной картинке. Определение кромки осуществляется в пределах данной области. Символ, который визуальнo определяет эту область, относится к инструменту. Для определения различной геометрии рабочей детали или данных измерения используются различные инструменты.



Система определения кромки сканирует в пределах области инструментов, как показано на рисунке слева, и определяет границу между светом и тенью.

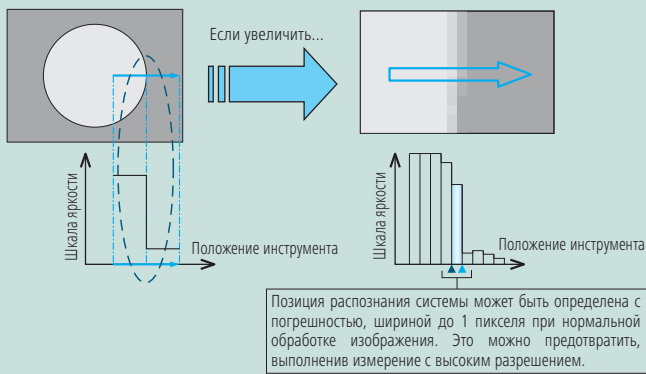
244	241	220	193	97	76	67	52	53	53
243	242	220	195	94	73	66	54	53	55
244	246	220	195	94	75	64	56	51	50

Пример числовых значений, присваиваемых пикселям инструментом.



- (1) Начало сканирования
- (2) Определение границы
- (3) Окончание сканирования

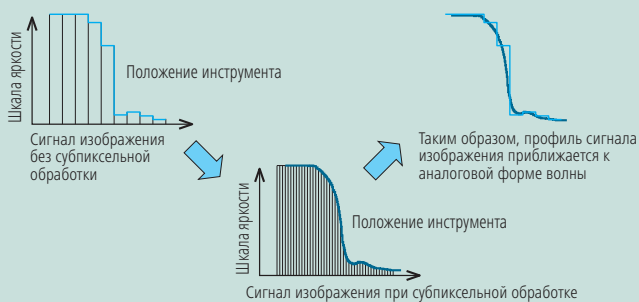
Измерение с высоким разрешением



Для повышения точности при определении границ используется субпиксельная обработка изображений.

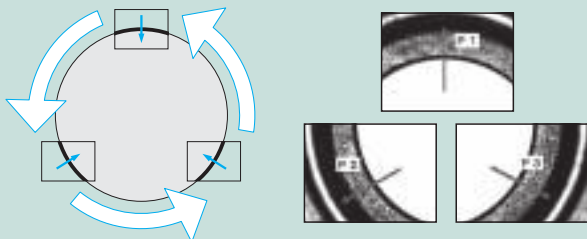
Границы определяются путем установления кривой интерполяции от смежных данных элемента изображения, как показано ниже.

В результате это позволяет сделать измерение с разрешением более 1 пикселя.

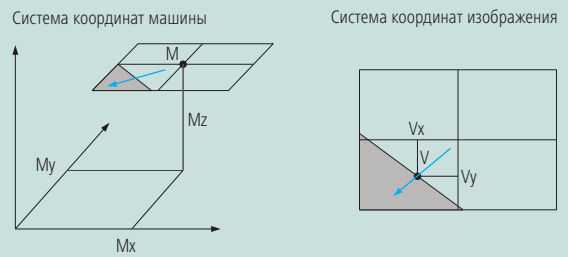


Измерение изображения по частям

Крупные элементы, которые не может вместить один экран, измеряются путем точного управления позицией CCD датчика и устанавливаются таким образом, чтобы установить местонахождение каждой точки привязки в рамках отдельных изображений. Посредством этого система может измерить даже крупный круг, как показано ниже, путем определения границы при передвижении столика микроскопа через различные части периферии.



Комбинированные координаты точки



Положение стола измерительного устройства
 $M = (Mx, My, Mz)$

Положение кромки (от центра изображения)
 $V = (Vx, Vy)$

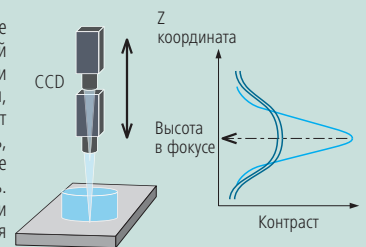
Фактические координаты заданы $X = (Mx + Vx)$, $Y = (My + Vy)$, и $Z = Mz$, соответственно.

Так как измерение производится с сохранением отдельных измеренных позиций, система может измерять без проблем размеры, которые не могут быть выведены на один экран.

Принцип автофокусировки

Система может осуществлять измерение плоскости XY, но не может выполнять измерение высоты с использованием только изображения камеры CCD. Система обычно оснащена механизмом автофокусировки (AF) для проведения измерения высоты. Следующее объясняет механизм AF, который использует простое изображение, однако некоторые системы могут использовать лазерную автофокусировку.

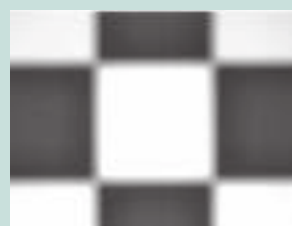
Система AF анализирует изображение при перемещении камеры с зарядовой связью вверх и вниз по оси Z. При анализе контрастности изображения, изображение с четким фокусом будет иметь максимальную контрастность, а нефокусированное изображение будет иметь малую контрастность. Таким образом, высота, при которой контрастность изображения максимальна – высота в фокусе.



Вариации контраста в зависимости от условия фокусировки

Контраст границ низкий из-за плохой фокусировки.

Контраст границ высокий из-за хорошей фокусировки.



Батарейки
Страница 639



Прокладки, пятки
Страница 639



Зеркала, стекло стола
Страница 640



Бумага, картриджи, лампы
Страница 641



Батарейки

Батареи

№	Для соответст. изделия	Изделие №	Описание
011037	QM-Height	518-22x	4 x LR-6
	DP-1DX	264-501	
	Digi-Test	209-5xx	
	DP-1VR	264-504-5D	
	DP-1VR (только для Великобритании)	264-504-5E	
011076	DP-1HS	264-503	4 x
011263	Индикатор	209-xxx	1 x LCR-123A
011372	Контактный блок	900xxx	2 x
055AA217D	Штангенрейсмас	192-6xx	1 x CR-2032
352011	MST201/401/402	178-121/178-907	1 x
938882	Микрометр/Штангенциркуль	Все модели	1 x SR-44
	Штангенрейсмас	192-6xx	
	Штангенрейсмас	570-xxx	
353489	MST-501	178-961	3 x LR-14
	CBH-400	218-982	

Прокладки, пятки

Пятки с твердосплавным покрытием для серии 511

№	Диапазон измерений	Диапазон измерения (внутри)	Номер пятки
21DZA213A	18 мм	18/35 мм	1
21DZA213B	20 мм	18/35 мм	2
21DZA213C	22 мм	18/35 мм	3
21DZA213D	24 мм	18/35 мм	4
21DZA213E	26 мм	18/35 мм	5
21DZA213F	28 мм	18/35 мм	6
21DZA213G	30 мм	18/35 мм	7
21DZA213H	32 мм	18/35 мм	8
21DZA213J	34 мм	18/35 мм	9
21DZA232A	35 мм или 50 мм	35/60 мм или 50/150 мм	1
21DZA232B	40 мм или 55 мм	35/60 мм или 50/150 мм	2
21DZA232C	45 мм или 60 мм	35/60 мм или 50/150 мм	3
21DZA232D	50 или 65 мм	35/60 мм или 50/150 мм	4
21DZA232E	55 мм / 70 мм	35/60 мм или 50/150 мм	5
21DZA232F	60 мм / 75 мм	35/60 мм или 50/150 мм	6
21DZA232G	80 мм	50/150 мм	7
21DZA232H	85 мм	50/150 мм	8
21DZA232J	90 мм	50/150 мм	9
21DZA232L	95 мм	50/150 мм	10
21DZA232M	100 мм	50/150 мм	11
102178	Длина 50 мм	Удлинитель для 35/150 мм	

Сменные шайбы для серии 511

№	Толщина 0,5 мм	Толщина 1 мм	Толщина 2 мм	Толщина 3 мм
	№	№	№	№
	205457	205458	205459	205460
	205623	205624		

Зеркала, стекло стола

Проекционные линзы для профильных проекторов

Кратность увеличения	Линза	Наклонное освещение зеркало	Наклонное освещение сборное зеркало
	№	№	№
10X	172-125	515514	172-290
20X	172-126	515515	172-291

Кратность увеличения	Линза	Наклонное освещение зеркало	Наклонное освещение сборное зеркало
	№	№	№
10X	172-202	515516	172-292
20X	172-203	515517	172-293

Предметное стекло для профильных проекторов и микроскопов

№	Габариты
200674	ø60 мм
200662	ø66 мм
200673	ø80 x 5 мм
383141	ø84 мм
200667	ø100 x 5 мм
384111	ø180 мм
380405	96 x 96 x 5 мм
380495	154 x 96 x 5 мм
12BAE041	154 x 154 x 5 мм
510042	190 x 92 x 5 мм
515264	190 x 160 x 5 мм or 190 x 160 x 6 мм
381349	196 x 96 x 5 мм
381952	280 x 180 мм
382762	280 x 180 x 6 мм
517505	310 x 170 x 8 мм
382255	486 x 336 x 8 мм

Бумага, картриджи, лампы

Красящие ленты

№	Количество	Для соответст. изделия	Изделие №
995446	1	MST201	178-121/921
		MST301	178-127/128 178-927/928
198728	5	DP-1HS	264-503

Рулоны бумаги для принтера

№	Количество	Для соответст. изделия	Изделие №
353535	1	MST501	178-961
908353-1	2	MPK10	264-103
		MPK100	264-xxx
		MPK120	264-xxx
011074	5	DP-1HS	264-503
011046	10	MST201	178-121
		MST301	178-127/178-128
		MST4	178-911
09EAA082-5	5	DP-1VR	264-504-5D 264-504-5E
		DP-1VR (только для Великобритании)	
12AAA802	10	LH-600B (термопечатающее устройство)	518-321-00
		LH-600C (термопечатающее устройство)	518-331-20/518-332-20
		LH-600D (термопечатающее устройство)	518-341-20/518-342-20
225703	10	LHN450/600/900900	518-903/904/905
270004	10	STP2	178-802
		DP-1DX/1AT	264-501/502
270490	10	Многоцелевой принтер	164-515
997471	10	RA300	211-961/211-962
		RA400	211-963/211-964
997662	10	RA112/122	211-921/941
998698D	10	RA114	211-705

Бумага, картриджи, лампы

Лампы

№	Для соответст. изделия	Подсветка	Описание
011315			10,8В 30Вт
02AKJ023D	377-090-1DD		8Вт
101479	TM10		6,3В
11BAC224			AVK-A
162151	CF 10 (галоген)		6В 10Вт
19BAA095	AVK-C MVK-E3/-G/-VL		6В 15Вт (10 шт.)
200672	PJ250	Поверхностная	10В 70Вт
201131	PH350 PJ300 PV600	Поверхностная или контурная	12В 150Вт
383038D	TM505/510		24В 2Вт
510187	PV600	Поверхностная	10В 300Вт
512305	PH14 PH350H/353H/361H/600H (галоген) PJ251/321/2500/3000/300H(галоген) PJ311/PJ311 T4/Z1 (галоген) PV600/5000/350H/500H (галоген) PJH30/3000 (галоген)	Поверхностная или контурная	24В 150Вт
512437	PJ250H/300H (галоген) PH350H (галоген) PV350H/500H (галоген)	Контурная	12В 100Вт
513614	DR DV4 SR (галоген)		6В 10Вт
513666	FS50/110 (галоген) TM/111/301/311/321/331		6В 20Вт
513667N	FS50F/50L/110 (галоген) MF200 (галоген) HV TM111/301/311/321/331 MF505/510/1020/1030 MF505TH/510TH/1020TH/1030TH TF510F/510FW/1020F		12В 50Вт
515557	TM200	Контурная	8В 24Вт
515558	TM200	Поверхностная	8В 24Вт
515559	Подсветка для серии TM		8В 12Вт

MITUTOYO, ABSOLUTE, CARBstrato, CONTRACER, DIGIMATIC, Ko-ga-me, LEGEX, MACH, MCOSMOS, MiCAT, MICSYS, M-NanoCoord, MSURF, OPTOEYE, QSPAK, QUANTUMIKE, QUICK SCOPE, QUICK VISION ACCEL, Quick Vision WLI, QVH, QVPAK, SCANPAK, STRATO-Apex, SurfaceMeasure, SURFTEST и U-WAVE являются зарегистрированными товарными знаками или торговыми марками Mitutoyo Corp. в Японии и других странах/регионах.

MeasurLink зарегистрированная торговая марка Mitutoyo America Corp. в США и других странах/регионах. KOMEГ и opti-fix зарегистрированные торговые марки KOMEГ Industrielle Meßtechnik GmbH в Германии и других странах/регионах.

AUKOM зарегистрированная торговая марка AUKOM e.V. Charmilles зарегистрированная торговая марка Agie Charmilles New Technologies SA. FANUC зарегистрированная торговая марка FANUC Ltd. GE зарегистрированная торговая марка General Electric Co. Heidenhain зарегистрированная торговая марка Dr. Johannes Heidenhain GmbH. Honeywell зарегистрированная торговая марка Honeywell International Inc. IBM зарегистрированная торговая марка International Business Corp. MELDAS зарегистрированная торговая марка Mitsubishi Electric Corp. Microsoft, Excel, MS-DOS, Windows и Windows Vista являются зарегистрированными товарными знаками или торговыми марками Microsoft Corporation в США и других странах/регионах. Mitsubishi зарегистрированная торговая марка Mitsubishi Corp. Panasonic, Matsushita и MINAS зарегистрированная торговая марка Panasonic Corp. Power Mate зарегистрированная торговая марка FANUC Corp. REVO зарегистрированная торговая марка RENISHAW PLC. ROLLS-ROYCE зарегистрированная торговая марка Rolls-Royce Motor Cars Ltd. Siemens зарегистрированная торговая марка Siemens AG. System 3R зарегистрированная торговая марка System 3R International AB. Turbomeca зарегистрированная торговая марка Turbomeca. Yaskawa зарегистрированная торговая марка Kabushiki Kaisha Yaskawa Denki.

Другие имена продуктов, компаний и брендов, приведенные здесь, упомянуты только в целях идентификации и могут быть товарными знаками их соответствующих владельцев.



Mitutoyo в Европе

По мере того, как Европа становится все более интегрированной, создается огромный жизненно важный рынок. Компания Mitutoyo имеет прекрасную возможность для того, чтобы занять свое место в интегрированном расширении Европейского рынка. Под стратегическим управлением Mitutoyo Europe GmbH функционирует обширная сеть, включающая более 85 офисов в 33 европейских странах, которая объединяет производственные площадки, а также подразделения компании, обеспечивающие продажи продуктов и оказание услуг.

Наши лидирующие позиции на ведущем рынке обеспечивают клиентам Mitutoyo возможность в полной мере использовать весь потенциал этого растущего рынка. Несколько объединенных служб в цепочке поставок оказывают поддержку нашим дилерам и коммерческим потребителям. Мы предоставляем нашим клиентам обслуживание в различных областях: планирования спроса, управления поставками, распределением и складированием товаров.

Mitutoyo гарантирует предоставление своих услуг по установке, калибровке, диагностике и ремонту. Во всем, начиная с самого маленького штангенциркуля и до самой большой измерительной системы, Вы можете положиться на нашу поддержку. Более того, мы обеспечим сервис для Ваших зарубежных подразделений и партнеров через наших сотрудников, владеющих несколькими языками. Mitutoyo всегда там, где находитесь Вы!

Исследования и разработки

Исследования и разработки являются краеугольным камнем нашей стратегии роста, и мы всегда стремимся к тому, чтобы предлагать наиболее инновационные решения. В последнее время компания заняла прочную позицию самого инновационного поставщика измерительных технологий в мире.

Путем значительных вложений финансов, технологий и человеческих ресурсов Mitutoyo продолжает развивать передовые решения для высокоточных измерений. Непрерывно разрабатываются новые концепции, принципы, технологии и инновации, которые ведут к непрерывному совершенствованию нашей продукции, а также могут стать основой для абсолютно новых групп продуктов.

Специализированная продукция

Если Вам необходимо провести измерения с точностью до микрона в сложных условиях, Вы не можете себе позволить ошибиться при выборе средства измерения или столкнуться с проблемами совместимости. У наших заказчиков и потребителей не возникают проблемы с использованием продукции Mitutoyo как поставщика, имеющего один из самых широких ассортиментов продукции в мире. Наша существующая линейка продуктов включает более 5000 специализированных средств измерений, начиная от традиционного аналогового микрометра и до высокоточных трех координатно-измерительных машин. Ассортимент продукции и системные решения Mitutoyo оптимально совместимы и отлично работают вместе.

Продукты Mitutoyo соответствуют требованиям международных систем качества, включая ISO 9001, ISO / TS 16949 (для автомобильной отрасли) и AS9100 (для аэрокосмической отрасли), включая систему анализа, проводимого на основе исследования воспроизводимости и повторяемости результатов измерений.

Проверенное качество

Когда дело касается гарантии качества, значение имеет только то, что уже проверено или то, что можно доказать. Ваша работа требует гарантий обеспечения качества. Компания Mitutoyo предоставляет сертификаты и гарантии качества своей продукции. Они включают знак качества TÜV, международно признанный сертификат калибровки, гарантийный талон, IP код, подтверждающий уровень защищенности, специальный знак CE, наносимый на изделие, который удостоверяет, что продукт соответствует основным требованиям директив и гармонизированным стандартам Европейского Союза, и т.д. С оборудованием, которое, кроме прочего, само обладает подтвержденным высоким качеством, Вы можете полностью сконцентрироваться на обеспечении качества Вашей продукции.

Решения, ориентированные на заказчиков

Компания Mitutoyo поддерживает технологическую компетентность и обеспечивает исключительную эффективность в инжиниринге и в управлении проектами. Хорошим примером является концепция МЗ прикладных решений. МЗ означает Mitutoyo Measurement Metrology и представляет собой услугу, нацеленную на предоставление индивидуальных решений в части измерительных технологий. Это позволяет нам удовлетворять специфические потребности наших заказчиков в области производства и интегрированного контроля качества.

Решения МЗ включают определение задачи измерения, анализ условий и разработку технического решения, включая подготовку плана, оценку затрат и управление проектом. Основываясь на огромном опыте компании Mitutoyo как крупнейшего единого поставщика измерительных технологий, Вы можете быть уверены, что все Ваши специфические требования и задачи будут реализованы.

Обучение

Хотите знать больше? Тогда Mitutoyo - это партнер для Вас. В нашем центре образования и обучения МИМ (Институт метрологии Mitutoyo) мы предлагаем курсы по программному обеспечению и семинары по основам трехкоординатных измерительных технологий, видео измерений, технологий измерения формы, шероховатости и твердости поверхностей, а также по основам применения ручных измерительных инструментов. Кроме знаний, МИМ также фокусируется на диалоге между специалистами. Исходя из этого, Институт метрологии Mitutoyo ориентирован не только на клиентов Mitutoyo, но также и на всех других экспертов в области производства, сервисного обслуживания, образования, науки и исследований.



Техническая поддержка

Компания Mitutoyo предоставляет полную поддержку, особенно в области технического обслуживания клиентов. Мы удовлетворяем Ваши потребности от А до Я. Предлагаемые клиентам услуги обширны и варьируются от регулярного обслуживания Вашего оборудования до ремонта в наших специализированных мастерских. С первого же обращения Вы получаете возможность воспользоваться компетентностью нашей службы технической поддержки, даже до того, как Вы приобретете измерительное оборудование Mitutoyo.

Мы проконсультируем Вас касательно рекомендуемой спецификации оборудования, которое является наилучшим решением для Ваших задач по проведению измерений. Мы можем также показать Вам, как наиболее

экспертизы. Все пятнадцать лабораторий соответствуют высоким требованиям стандарта ISO 17025, который описывает общие требования, предъявляемые к компетенции калибровочных лабораторий. Mitutoyo осуществляет все операции по калибровке в соответствии с этим стандартом.

Каждое калибровочное и ремонтное подразделение имеет калибровочную лабораторию, что дает нам возможность обеспечивать оптимальные услуги в этой сфере. Для того чтобы ознакомиться с тем, как компания Mitutoyo может быть Вам полезна в области калибровки, посетите наш вебсайт.



эффективно использовать существующее оборудование Mitutoyo. Мы предоставляем тренинги, чтобы обеспечить наиболее оптимальное применение нашего программного обеспечения. Все ручные измерительные инструменты Mitutoyo, направляемые для ремонта, возвращаются в срок после того, как с ними поработает команда наших опытных и квалифицированных специалистов.

Используя наш многолетний опыт и накопленные компетенции, мы можем оказывать техническую поддержку в части обслуживания, ремонта и калибровки для любого другого измерительного инструмента и оборудования Mitutoyo.

Калибровка от Mitutoyo - стандарт для многих наших клиентов

Посредством уникальной международной сети аккредитованных калибровочных лабораторий Mitutoyo мы предоставляем для Вас возможность перекрестной метрологической проверки в наших различных лабораториях в 15 странах, что обеспечивает для Mitutoyo уникальное положение в части глобальной метрологической

Оптимизация измерений

Программирование процессов измерений с использованием оборудования Mitutoyo — наша услуга, которой пользуются многие наши клиенты. Воспользуйтесь поддержкой нашей группы специалистов для автоматизации Ваших процедур измерения.

Компания Mitutoyo также предлагает услуги по измерению Ваших изделий, что может быть востребованным решением, если Вы не можете самостоятельно провести такие измерения из-за нехватки времени, рабочей силы или инструментальных возможностей. Наши трехкоординатно-измерительные машины обеспечивают высокоточные измерения, и по Вашему желанию наши специалисты могут разработать индивидуальные программы измерений для КИМ Mitutoyo.

Мы можем обеспечить программирование процессов измерений изделий непосредственно у Вас на месте путем прямой поддержки Ваших специалистов при подготовке программ для измерительного оборудования Mitutoyo.

Европейская Сеть

После того, как Компания Mitutoyo открыла для себя Европейский рынок, она непрерывно консолидирует свое присутствие в этом экономически важном регионе.

Мы подготовились к расширению Европейского общего рынка задолго до того, как это стало реальностью. В результате, сейчас мы имеем широкую сеть производственных, сбытовых и сервисных подразделений, представленных к услугам наших клиентов в количестве 85 различных офисов в 33 европейских странах.



В январе 2010 Компания Mitutoyo синхронизировала и усилила совместную европейскую деятельность путем создания Европейской штаб-квартиры. Головной европейский офис Mitutoyo Europe GmbH расположен в городе Нойс, близ Дюссельдорфа, в Германии.

Mitutoyo Europe GmbH координирует всю деятельность по линии продаж, сервисного обслуживания и производства по всей Европе и на смежных рынках, включая разработку и реализацию бизнес-стратегий для данных операций в Европе. Ключевой задачей Mitutoyo Europe GmbH является координация ее европейской группы компаний с целью оптимизации продаж и технической поддержки в интересах наших клиентов. Mitutoyo представляет сильное содружество для будущего Европы.

- Штаб-квартира в Европе
- Компании, осуществляющие продажи
- Центры технического обслуживания
- Метрологические центры
- Центры прикладных решений МЗ
- Институты метрологии Mitutoyo
- Центры исследований и разработок
- Производственные предприятия



■ Австрия

Mitutoyo Austria GmbH
Иоганн Ройтнер Штрассе 131, 4050 Траун, АВСТРИЯ
ТЕЛ.: +43(0) 72 29 - 23 850
ФАКС: +43(0) 72 29 - 23 850 90
www.mitutoyo.at



■ Бельгия

Mitutoyo Belgium N.V.
Хогенаккерхоек страат 8, 9150 Кройбеке, БЕЛЬГИЯ
ТЕЛ.:32(0)3-2540444 ФАКС:32(0)3-2540445
www.mitutoyo.be



■ Чешская республика

Mitutoyo Česko s.r.o.
Дубска 1626, 415 01 Теплице, ЧЕХИЯ
ТЕЛ.:420-417-579-866 ФАКС:420-417-579-867
www.mitutoyo.cz



■ Франция

Mitutoyo France
Пари Норд 2-123 Рю де ла Бель Этюаль, ВР 59267
РУАССИ
АН ФРАНС 95957 РУАССИ ШАРЛЬ ДЕ ГОЛЛЬ
СЕДЕКС, ФРАНЦИЯ
ТЕЛ.: 33(1) 49 38 35 00 ФАКС: 33(1) 48 63 27 70
Центр решений М3 ЛИОН
Парк Майль 523, курс дю труазьем милленер,
69791 Сан-Прист, ФРАНЦИЯ
ТЕЛ.:33(1) 49 38 35 70 ФАКС:33(1) 49 38 35 79
Центр решений М3 СТРАСБУРГ
Парк де ла порт эюд, Рю дю понт дю пеаж, 67118
Жесполшем, ФРАНЦИЯ
ТЕЛ.:33(1) 49 38 35 80 ФАКС:33(1) 49 38 35 89
Центр решений М3 КЛЮЗ
Эспас Сьонзье 480 Ав. Дес Лакс, 74950
Сьонзье, ФРАНЦИЯ
ТЕЛ.:33(1) 49 38 35 90 ФАКС:33(1) 49 38 35 99
www.mitutoyo.fr



■ Германия

Mitutoyo Deutschland GmbH
Борсигштрассе 8-10, 41469 Нойс, ГЕРМАНИЯ
ТЕЛ.:49(2137)102-0 ФАКС:49(2137)86 85
Центр решений М3 Гамбург
Темповерклинг 9+1m НП-Технопарк 21079
Гамбург, ГЕРМАНИЯ
ТЕЛ.:49(40)791894-0 ФАКС:49(40)791894-50
Центр решений М3 Леонберг
Штайнбайштрассе 2, 71229 Леонберг, ГЕРМАНИЯ
ТЕЛ.:49(7152)6080-0 ФАКС:49(7152)608060
Центр решений М3 Берлин
Парадизштрассе 208, 12526 Берлин, ГЕРМАНИЯ
ТЕЛ.:49(30)2611 267 ФАКС:49(30)26 29 209
Центр решений М3 Айзенах
Им тбз Айзенах, Хайнрих-Эрхардт-Плац, 99817
Айзенах, ГЕРМАНИЯ
ТЕЛ.:49(3691)88909-0 ФАКС:49(3691)88909-9
Центр решений М3 Ингольштадт
Цигеляйштрассе 66, 85055 Ингольштадт,
ГЕРМАНИЯ
ТЕЛ.:49(841)954920 ФАКС:49(841)9549250
Mitutoyo STL Германия ГмбХ
Некарштрассе 1/8, 78727 Оберндорф, ГЕРМАНИЯ
ТЕЛ.:49(7423)8776-0 ФАКС:49(7423)8776-99
www.mitutoyo.de



■ Венгрия

Mitutoyo Hungária Kft.
Неметвегй ут. 97, Н-1124 Будапешт, ВЕНГРИЯ
ТЕЛ.:36(1)2141447 ФАКС:36(1)2141448
www.mitutoyo.hu



■ Италия

Mitutoyo Italiana S.r.l.
Корсо Европа, 7 - 20020 Лайнате (М), ИТАЛИЯ
ТЕЛ.: 39(02)935781 ФАКС:39(02)9373290 93578255
Центр решений М3 VERONA
Виа А.Волта, 37062 Доссобуоно (VR), ИТАЛИЯ
ТЕЛ.:39(045)513012 ФАКС:39(045)8617241
Центр решений М3 TORINO
Виа Брандиццо, 133/F - 10088 Волььяно (ТО), ИТАЛИЯ
ТЕЛ.:39(0)11 9123995 ФАКС:39(0)11 9953202
Центр решений М3 CHIETI
Йонтрада Санта Калканья - 66020 Рокка-Сан-Джованни
(CH), ИТАЛИЯ, ТЕЛ/ФАКС:39(0872)709217
www.mitutoyo.it



■ Нидерланды

Mitutoyo Nederland B.V.
Сторкстраат 40, 3905 КХ Венендап, НИДЕРЛАНДЫ
ТЕЛ.:31(0)318-534911 ФАКС:31(0)318-534811
Mitutoyo Рисерч Центр Европа В.В.
Де Рийн 18, 5684 РЈ Бест, НИДЕРЛАНДЫ
ТЕЛ.:31(0)499-320200 ФАКС:31(0)499-320299
www.mitutoyo.nl



■ Польша

Mitutoyo Polska Sp.z o.o.
Ул. Минска 54-56, 54-610 Вроцлав, ПОЛЬША
ТЕЛ.:48(71)354 83 50 ФАКС:48(71)354 83 55
www.mitutoyo.pl



■ Румыния

Mitutoyo Romania SRL
1А, Друмул ГариИ Оади Стрит, первый этаж,
комната G03
ОТОПЕНИ-ИЛФОВ, РУМЫНИЯ
ТЕЛ.:(40)311012088 ФАКС:(40)311012089
www.mitutoyo.ro



■ Россия

Mitutoyo RUS LLC
Шарикоподшипниковская ул., д. 13, стр. 2,
115088 Москва,
РОССИЙСКАЯ ФЕДЕРАЦИЯ
ТЕЛ.: +7 (495) 745 07 52 ФАКС: +7 (495) 745 07 52
www.mitutoyo.ru



■ Швеция

Mitutoyo Scandinavia AB
Спантваген 6, 194 54 Апландс Васби, ШВЕЦИЯ
ТЕЛ.:46(0)8 594 109 50 ФАКС:46(0)8 590 924 10
Центр решений М3 Алингсос
Кристинохольмсваген 26, 441 39 Алингсос, ШВЕЦИЯ
ТЕЛ.:46(0)8 594 109 50 ФАКС:46(0)322 63 31 62
Центр решений М3 Варнамо
Сторгатсбакен 9, 331 30 Варнамо, ШВЕЦИЯ
ТЕЛ.:46(0)8 594 109 50 ФАКС:46(0)370 463 34
www.mitutoyo.se



■ Швейцария

Mitutoyo (Schweiz) AG
Штайнакерштрассе 35, 8902 Урдорф, ШВЕЙЦАРИЯ
ТЕЛ.:41(0)447361150 ФАКС:41(0)447361151
www.mitutoyo.ch



■ Соединенное Королевство

Mitutoyo (UK) Ltd.
Жули Роуд, Вест Поинт Бизнес Парк, Эндوفر,
Хемпшир SP10 3UX СОЕДИНЕННОЕ КОРОЛЕВСТВО
ТЕЛ.:44(1264)353123 ФАКС:44(1264)354883
Центр решений М3 Ковентри
Офис 6, Баннер парк, Викманс драйв, Ковентри,
Уорикшир CV4 9XA, СОЕДИНЕННОЕ КОРОЛЕВСТВО
ТЕЛ.:44(2476)426300 ФАКС:44(2476)426339
Центр решений М3 Галифакс
Лоуфилдс Бизнес Парк, Навигейшн Клоуз, Элланд,
Вест Йоркшир HX5 9NB, СОЕДИНЕННОЕ
КОРОЛЕВСТВО
ТЕЛ.:44(1422)375566 ФАКС:44(1422)328025
Центр решений М3 Ист Килбрайд
Байрд Билдинг, Ранкин авеню, Скоттиш Энтерпрайз
Технолджи парк, Ист Килбрайд G75 0QF,
СОЕДИНЕННОЕ КОРОЛЕВСТВО
ТЕЛ.:44(1355)5811170 ФАКС:44(1355)581117
www.mitutoyo.co.uk

Нумерационный указатель

Серия №	Описание	Страница
0 - 199		
011	Батарея	639
011	Блок отображения допусков	31
011	Интерфейс DMX-1	26
011	Интерфейс DMX-16 / DMX-16 C	28
011	Интерфейс DMX-1 USB	26
011	Интерфейс DMX-2 S	26
011	Интерфейс DMX-2 USB	27
011	Интерфейс DMX-3-2 USB	27, 29
011	Интерфейс DMX-3T / FS2 USB	25
011	Интерфейс DMX-8/2	28
011	Источник холодного освещения	450
011	Регистратор данных Digimatic -1000/1000 M	30
011	Таймер-блок Digimatic	29
011	Удлинительный кабель DIGIMATIC	20
011	Шарнирный магнитный измерительный штатив	322
011 / 076	Шарнирный измерительный штатив	323
02	Програмное обеспечение SENSORPAK	382
02A	Дополнительные принадлежности для Quick Vision	633
02A	Принадлежности Quick Vision	632
02ADD	Блок индикации для системы Multi-Gauge	388
02AZD	Беспроводная система передачи измерительных данных : U-Wave	23
02AZE	Беспроводная система управления данными измерений : U-Wave	24
05	Дополнительные принадлежности для штангенциркулей	218
06ADV	Кабели USB (Digimatic - USB)	21
06AEN	Программное обеспечение USB-ITPAK	22
0944	Удлинительные кабели для счетчика	438
1	Индикаторы часового типа	262, 263, 278
1	Индикаторы часового типа однооборотные	264
101	Принадлежности для индикаторов	285
101	Сферическая насадка для пятки микрометра	100
102	Микрометры для наружных измерений	45
102	Микрометры с трещоточным барабаном	44
103	Микрометры для наружных измерений	46, 47
104	Микрометры нониусные со сменными пятками	50
105	Микрометры с регулируемой пяткой	52
107	Микрометры рычажные с внешним индикатором	91
110	Микрометрические головки с невращающимся микровинтом	131
111	Микрометры со ступенчатыми измерительными поверхностями	71
112	Микрометры с точечными измерительными поверхностями	76
113	Микрометры предельные	87
114	Микрометры с призматической пяткой	82
115	Микрометры трубные	74
116	Микрометры универсальные	58
117	Микрометры со сменными пятками	86
118	Микрометр нониусный для измерения листового металла	54
119	Микрометры циферблатные для измерения листового металла	55
120	Контактный наконечник	282
120	Принадлежности для индикатора	281, 283
122	Микрометры с ножевидными измерительными поверхностями	80
123	Микрометры дисковые	66
124	Микрометры для зубьев шестерен	64
125	Микрометры для измерения резьбы	62
126	Микрометр для измерения винтовой резьбы	60, 61
128	Глубиномеры микрометрические	223
129	Глубиномеры микрометрические со сменными стержнями	225
133	Нутромеры микрометрические (штихмасы)	153, 154
136	Принадлежности для индикаторов	287
137	Нутромеры микрометрические (штихмасы)	155
139	Нутромеры микрометрические (штихмасы)	156
140	Нутромеры микрометрические (штихмасы)	157

Серия №	Описание	Страница
141	Двухточечные микрометрические нутромеры со сменным стержнем	160
143	Микрометры нониусные с измерительными губками	57
145	Нутромеры микрометрические двухточечные с внешними губками	152
146	Микрометры для измерения канавок	93
147	Микрометр для измерения толщины проволоки	84
147	Микрометры для измерения ступиц	84
147	Микрометры для измерения швов консервных банок	83
148	Микрометрические головки диапазона 13 мм	123
148	Микрометрические головки диапазона 13 мм с обнуляемым барабаном	122
148	Микрометрические головки диапазона 13 мм со стопором микрометрического винта	121
148	Микрометрические головки диапазона 5 мм и 6,5 мм	117
148	Микрометрические головки диапазона 6,5 мм и 13 мм	118
148	Микрометрические головки диапазона 6,5 мм и 13 мм	119
148	Микрометрические головки диапазона 6,5 мм со стопором микрометрического винта	120
148	Микрометрические головки с тонкой подачей диапазона 5 мм и 6,5 мм	116
149	Микрометрические головки диапазона 15 мм	124
150	Микрометрические головки диапазона 25 мм	125
151	Микрометрические головки диапазона 25 мм и 50 мм	127
152	Микрометрические головки для XY-стола	129
152	Микрометрические головки с большим барабаном	128
152	Микрометрические головки с быстрой подачей микровинта	130
153	Головка с невращающимся микровинтом	132
153	Микрометрические головки с невращающимся микровинтом	133
154	Наборы нутромеров для малых отверстий	174
155	Наборы телескопических калибров	174
156	Стойки для микрометров	98
157	Оптические плоскопараллельные пластины	101
158	Оптические плоскопараллельные пластины	102
160	Штангенциркули нониусные со скругленными губками	200
164	Микрометрические головки Digimatic с невращающимся микровинтом	112
167	Установочные меры для микрометров	94, 95, 96
169	Микрометры дисковые с невращающимся микровинтом	69
170	Поверочная установка	356
170	Поверочная установка i-Checker	357
172	Зеркала для профильных проекторов	640
172	Измерительный профильный проектор PH-3515F	493, 494
172	Измерительный профильный проектор PH-A14	491, 492
172	Фиксаторы заготовок	500
174	Контактный датчик	438
174	Счетчик КА	436
174	Счетчик KLD200	437
176	Аксессуары для микроскопов MF-U	465
176	Визирные вставки для измерительного микроскопа TM-500	456
176	Измерительный микроскоп Нугер MF/MF-U	470, 471
176	Измерительный микроскоп MF	457, 458, 459
176	Измерительный микроскоп MF D	466, 467
176	Измерительный микроскоп MF-U	460, 461, 462
176	Измерительный микроскоп MF-U D	468, 469
176	Измерительный микроскоп TM-500	453, 454, 455
176	Принадлежности для измерительного микроскопа	463
177	Дополнительные принадлежности	175
178	Опциональные шупы и наконечники для Surftest и Formtracer серии SV-C	536, 539
178	Дополнительное программное обеспечение USB Communication Tool	534
178	Дополнительные принадлежности для "Surftest", "Contracer" и "Formtracer"	542
178	Дополнительные принадлежности для профилографов и контурографов	543

Серия №	Описание	Страница
178	Дополнительные щупы для Surftest и Formtracer серии SV-C	535, 536, 537, 538, 539
178	Оptionальные щупы и наконечники для Surftest и Formtracer серии SV-C	535, 536, 537, 538, 539
178	Прибор для измерения шероховатости Extreme SV-3000CNC	516
178	Прибор для измерения шероховатости Extreme SV-M3000CNC	517
178	Прибор для измерения шероховатости SJ-210	504
178	Прибор для измерения шероховатости Surftest SJ-410	509, 510
178	Прибор для измерения шероховатости SV-3100	514, 515
178	Прибор для измерения шероховатости поверхностей Surftest SJ-310	505
178	Приборы для измерения шероховатости SJ-500 и SJ-500P	511, 513
178	Приборы для измерения шероховатости Surftest SV-2100 и SV-2100P	513
178	Приборы для измерения шероховатости SV-2100 и SV-2100P	512
178	Принадлежности для SJ-210 и SJ-310	507, 508
178	Профилометры Surftest SJ-210	503
178	Профилометры Surftest SJ-210 и SJ-310 - S-типа	506
179	Калибры для измерения толщины покрытия	311
179	Толщиномеры покрытий DIGI-DERM	312
180	Комбинированный измерительный угольник	335
181	Закаленные разметочные призмы (2 шт)	331
181	Магнитные призмы	331
182	Стальная линейка	342
182	Эталонная шкала	342, 354, 355
183	Портативные лупы	452
183	Прецизионная измерительная лупа	451
184	Толщиномер	339
187	Угломер с нониусом	336, 337
191		592, 593
191	КИМ CRYSTA-Apex S 1200	589
191	КИМ CRYSTA-Apex серии S	588
192	Штангенрейсмасы Digimatic с двойной колонной	239
192	Штангенрейсмасы Digimatic с двойной колонной и разъемом под контактный датчик	240
192	Штангенрейсмасы с круговой шкалой	236
193	Микрометры с механическим счетчиком	48
195	КИМ SpinArm	586
196		587
197	Микрометрические головки с невращающимся микровинтом	133
19BAA	Инденторы для твердометров	577
200 - 299		
2	Индикаторы часового типа	265, 266, 267, 268, 269, 270, 271, 279
2	Индикаторы часового типа однооборотные	272, 273, 274
2	Принадлежности для индикаторов	287
200	Настольное стекло	640
201	Индикаторные калибр-скобы	92
205	Диски для серии 511	639
207	Масло для микрометров	99
208	Насадки для микрометрических винтов	100
209	Кронциркули Digimatic	307, 309, 310
209	Кронциркули индикаторные	306, 308
211	Дополнительные принадлежности для кругломера Roundtest	559
211	Дополнительные щупы для кругломеров	557, 558
211	Кругломер RA-10	545, 546
211	Кругломер RA-1600	549, 550
211	Кругломер RA-2200	551, 552
211	Кругломер RA-H5200	553, 554
211	Кругломеры Extreme RA-2200CNC с ЧПУ	555
211	Кругломеры Extreme RA-H5200CNC с ЧПУ	556
211	Кругломеры RA-120 и RA-120P	547, 548
215	Измерительный штатив	319
215	Измерительный штатив на гранитном основании	321

Серия №	Описание	Страница
215 / 7	Измерительный штатив с квадратной пяткой из закаленной стали	318
218		520, 521
218	Дополнительные консоли и щупы для контурографов Contracer и профилометров-контурографов Formtracer серии SV-C	540, 541
218	Контурографы Contracer CV-3200 и CV-4500	522, 523
21AAA	Принадлежности для индикатора	280, 281, 282
21AAA	Принадлежности для индикаторов	280, 284
21AZB	Принадлежности для индикаторов	286
21CZA	Принадлежности для рычажных индикаторов	297
21DZA	Кнопки для серии 511	639
227	Микрометр Quick DIGIMATIC	43
227	Микрометры ABSOLUTE Digimatic QuickMike	68
250	Микрометрические головки	115
264	Интерфейс MUX-10F	28
264	Мини-процессор DP-1VR Digimatic	18
264	Устройство вывода с USB интерфейсом	25
264	Устройство обработки данных QM-Data 200	495
270	Бумажные рулоны	641
293	Микрометры ABSOLUTE Digimatic QuickMike	42
293	Микрометры Digimatic	40
293	Микрометры Digimatic 300-500 мм	39
293	Микрометры Digimatic IP65	37, 38
293	Микрометры Digimatic QuantuMike IP65	36
293	Микрометры высокоточные Digimatic	35
300 - 399		
3	Индикаторы часового типа	275, 276
302	Измерительный профильный проектор PJ-A3000	484, 485
303	Измерительный профильный проектор PJ-H30	486, 487
303	Измерительный профильный проектор PJ-H30	488
303	Крепежные элементы для головок	134
303/304	Сменные измерительные пятки для микрометра наружного диаметра	51
304	Измерительный профильный проектор PV-5110	489, 490
313	Наборы проволочных калибров	97
314	Микрометры Digimatic с призматической пяткой	81
317	Микрометры Digimatic со сменными пятками	85
318	Измерительные приборы Litematic	402
318	Прибор для измерений хрупких деталей Litematic	401
323	Микрометры Digimatic дисковые	65
324	Микрометры для измерения зубьев шестерен	63
324	Сменные измерительные пятки для микрометра	64
326	Микрометры Digimatic для измерения резьбы со сменными наконечниками	59
329	Глубиномеры микрометрические Digimatic со сменными стержнями	224
331	Микрометры Digimatic со ступенчатыми измерительными поверхностями	70
332	Кромкоискатель OPTOEYE	496
337	Двухточечные микрометрические нутромеры (штихмасы) DIGIMATIC	158
339	Двухточечные микрометрические нутромеры (штихмасы) Digimatic с удлинителями	159
340	Микрометры Digimatic со сменными пятками	49
342	Микрометры Digimatic с точечными измерительными поверхностями	75
342	Микрометры для измерения высоты обжима	77
343	Микрометры Digimatic с измерительными губками	56
345	Нутромеры микрометрические двухточечные Digimatic с внешними губками	151
350	Микрометрические головки Digimatic	113, 114
350	Схема головок	110, 111
355		590, 594
355	КИМ FALCIO-APEX 2000/3000	595
356	КИМ LEGEX	591
357		597
359	Видеоизмерительная система Quick Scope	614, 616
359	Видеосистема Vision Unit	472
360	MACH	598, 599
360	КИМ CARBstrato / CARBapex	596

Серия №	Описание	Страница
361	Видеоизмерительная система Quick Image	612
363		627
363	Видеоизмерительная система Quick Vision	618, 619, 621, 623
363	Видеоизмерительная система Quick Vision Accel	622
363	ВИМ Quick Vision	620
364	Контактный датчик, опция	631
365	Quick Vision	624
365	Видеоизмерительная система Quick Vision	625, 626
368	Нутромеры трёхточечные	143, 144, 145, 146
369	Микрометры дисковые ABSOLUTE Digimatic QuickMike	68
369	Микрометры дисковые Digimatic с невращающимся микровинтом	67
375	Объектив серии ML	477
378	Видеомикроскопный блок VMU	476
378	Микроскопный блок FS70	475
378	Объективы	478, 479, 480, 481, 482, 483
378	Окуляры	477
378	Принадлежности для измерительного микроскопа	464
389	Микрометры Digimatic для измерения листового металла	53
395	Микрометры Digimatic трубные	72, 73
400 - 499		
4	Индикаторы часового типа	277
406	Микрометры с невращающимся микровинтом	41
422	Микрометры ABSOLUTE Digimatic QuickMike с ножевидными измерительными поверхностями	79
422	Микрометры Digimatic с ножевидными измерительными поверхностями	78
468	Нутромеры трёхточечные Digimatic	139, 141, 142
500 - 599		
500	Штангенциркули ABSOLUTE Digimatic	180
500	Штангенциркули ABSOLUTE Digimatic IP67	178
500	Штангенциркули ABSOLUTE Digimatic IP67 с питанием от солнечных батарей	182
500	Штангенциркули ABSOLUTE Digimatic с большим диапазоном измерений	184
500	Штангенциркули ABSOLUTE Digimatic с твердосплавными губками	181
500	Штангенциркули с твердосплавными губками ABSOLUTE Digimatic IP67	179
500	Штангенциркули ABSOLUTE Digimatic Solar с питанием от солнечных батарей	183
505	Циферблатный штангенциркуль	197
505	Штангенциркули с круговой шкалой	196
505	Штангенциркули с круговой шкалой, с твердосплавными губками	198
506	Штангенрейсмасы нониусные облегченные	234
510	Микрометры рычажные	88
511	Дополнительные принадлежности для нутромеров	168
511	Индикаторные нутромеры	164
511	Индикаторные нутромеры для малых отверстий	163
511	Индикаторный двухточечный нутромер Bore Gauge	165, 168
511	Нутромер - стандартный	166
511	Нутромеры индикаторные ABSOLUTE Digimatic	172
511	Нутромеры индикаторные для глухих отверстий	170
511	Нутромеры индикаторные короткого типа	169
511	Нутромеры индикаторные с микрометрическими головками	167
513	Индикаторы рычажно-зубчатые	289, 290, 291, 292, 293, 294, 295, 296
514	Штангенрейсмасы нониусные	235
515	Лампы	642
515	Принадлежности Height Master	347
515	Приспособление для настройки двухточечных нутромеров	173
515	Ступенчатая концевая мера CERA Caliper Checker	349

Серия №	Описание	Страница
515	Ступенчатая концевая мера длины Check Master	351, 352
515	Ступенчатая концевая мера для поверки глубиномеров	348
515	Ступенчатая концевая мера для поверки нутромеров	350
515	Ступенчатый калибр высоты "Height Master"	344, 346
515	Универсальный ступенчатый калибр высоты "Height Master"	345
516	Воспроизводящая концевая мера длины	360, 361
516	Керамические плоскопараллельные концевые меры CERA	371
516	Набор для ухода за плоскопараллельными концевыми мерами	378
516	Набор керамических плоскопараллельных концевых мер длины CERA для поверки микрометров	372
516	Набор керамических плоскопараллельных концевых мер длины CERA для поверки штангенциркулей	372
516	Набор концевых мер длины CERA	370
516	Набор плоскопараллельных концевых мер длины для поверки микрометров	367
516	Набор стальных плоскопараллельных концевых мер длины	366
516	Наборы стальных метрических квадратных мер длины	366
516	Плоскопараллельные керамические концевые меры CERA	371
516	Принадлежности для концевых мер длины	376
516	Стальная концевая мера длина	362, 363, 364
516	Ступенчатая концевая мера "Step Master" для калибровки оптических приборов	353
516	Твердосплавные плоскопараллельные концевые меры	365
518	Высотомеры LH-600E/EG	245
518	Высотомеры QM-Height	243
518	Дополнительные принадлежности для высотомеров	244, 246
521	Поверочная установка	356
523	Измерительные скобы	90
523	Измерительные скобы с отсчётным устройством	89
525		530, 531
525	Formtracer SV-C3200 и SV-C4500	527
525	Профилометр-контурграф Formtracer CS-3200	528, 529
525	Профилометр-контурграф Formtracer Extreme CS-5000CNC и CS-H5000CNC	532, 533
525	Профилометр-контурграф Formtracer SV-C3200 и SV-C4500	526
526	Нутромер для отверстий сверхмалого диаметра	162
526	Цанговые нутромеры для очень малых отверстий	161
527	Штангенглубиномеры нониусные	229
527	Штангенглубиномеры нониусные крючкового типа	230
527	Штангенглубиномеры с круговой шкалой	231
528	Лекальная поверочная линейка	342
530	Штангенциркули нониусные	192
530	Штангенциркули нониусные с твердосплавными губками	193
531	Штангенциркули нониусные с захимом	194
532	Штангенциркули нониусные с микроподачей	195
533	Штангенциркули нониусные со скруглёнными и стандартными губками	199
534	Штангенциркули нониусные с удлиненными губками	201
536	Нониусный штангенциркуль с заостренными губками	209
536	Нониусный штангенциркуль со сдвигающейся губкой	205
536	Нониусный штангенциркуль с тонкими измерительными губками	210
536	Штангенциркули нониусные для внутренних измерений	215
536	Штангенциркули нониусные для измерения выточек	212
536	Штангенциркули нониусные для левшей	195
536	Штангенциркули нониусные с губками крючкового типа	217
536	Штангенциркули разметочные с твердосплавными губками	204
536	Штангенциркули с поворотной губкой	207
536	Штангенциркуль для измерения толщины труб	216
536	Штангенциркуль с ножевидными губками для измерения внутренних размеров	213

Серия №	Описание	Страница
536	Штангенциркуль с нониусом и регулируемой измерительной губкой для измерения расстояний между отверстиями	206
539	Линейная шкала AT103	427, 428, 429
539	Линейная шкала AT116	434
539	Линейная шкала AT181	433
539	Линейная шкала AT203	441
539	Линейная шкала AT211	441
539	Линейная шкала AT300	442
539	Линейная шкала AT500	442
539	Линейная шкала AT715	435
539	Линейная шкала Linear Scale AT112	432
539	Линейная шкала Linear Scale AT113	431
539	Линейная шкала для ЧПУ AT402E	440
539	Обзор линейных шкал с ЧПУ	439
539	Руководство по выбору счетчика	426
539	Электронная система для измерения длины Linear Scale AT113	430
542	Блок индикации Digimatic	30
542	Блок индикации для датчиков линейных измерений	396, 398
542	Датчик для линейных измерений LGB	391
542	Датчик для линейных измерений LGF-Z	397
542	Датчик для линейных измерений LGK	392
542	Датчик для линейных измерений LGM	393
542	Датчик линейных измерений LGB	390
542	Датчик линейных измерений LGF	389
542	Измерительная головка Laser Hologage	399, 400
542	Области применения датчиков линейных измерений	381
542	Пневмоприводной блок для датчиков линейных измерений	385
542	Счетчик для датчиков линейных измерений	386, 394, 395
542	Счетчик для инструментов Digimatic	388
542	Цифровая система для измерения длины	387
543	Измерительные головки ABSOLUTE Digimatic ID-F	261
543	Измерительные головки Digimatic ID-H	260
543	Индикаторы ABSOLUTE Digimatic ID-B	259
543	Индикаторы ABSOLUTE Digimatic ID-C	253, 254
543	Индикаторы ABSOLUTE Digimatic ID-C с вычислением	255
543	Индикаторы ABSOLUTE Digimatic ID-C сигнальные	256
543	Индикаторы ABSOLUTE Digimatic ID-C с удержанием минимального, максимального значений и амплитуды	257
543	Индикаторы ABSOLUTE Digimatic ID-N	258
543	Индикаторы ABSOLUTE Digimatic ID-S	251
543	Индикаторы ABSOLUTE Digimatic ID-SS с питанием от солнечных батарей	250
543	Индикаторы Digimatic ID-C	171
544		406, 407, 408, 409, 410, 412
544	Блок индикации LSM-5200	411
544	Блок индикации LSM-6200	413
544	Дополнительные принадлежности для Лазерного Микронметра	415
544	Дополнительные принадлежности для Лазерного Микронметра	414
546	Граммометры пружинные	311
547	Глубиномеры индикаторные ABSOLUTE Digimatic	303
547	Толщиномеры индикаторные ABSOLUTE Digimatic	299, 300, 301
550	Штангенциркули ABSOLUTE Digimatic со скругленными губками	185
5509	VARI-FIX	608
551	Штангенциркули ABSOLUTE Digimatic со скругленными и стандартными губками	186
552	Штангенциркули ABSOLUTE Digimatic IP66 из углеродистого пластика	187
552	Штангенциркули ABSOLUTE Digimatic IP66 из углеродистого пластика с керамическими губками	188
552	Штангенциркули ABSOLUTE Digimatic IP66 из углеродистого пластика со сменными губками	191
552	Штангенциркули ABSOLUTE Digimatic IP66 из углеродистого пластика со сменными губками/разметчиками	190

Серия №	Описание	Страница
552	Штангенциркули ABSOLUTE Digimatic IP66 из углеродистого пластика с удлиненными губками	189
565	Компаратор для концевых мер длины GBCS-250	358
568	Нутромеры трёхточечные Borematic	147, 148, 149
568	Трёхточечный микрометр BOREMATIC для измерения внутренних размеров с системой измерения DIGIMATIC	150
570	Штангенрейсмасы ABSOLUTE Digimatic	237, 238
571	Штангенглубиномеры ABSOLUTE Digimatic	226, 227
571	Штангенглубиномеры ABSOLUTE Digimatic IP67 крючкового/штыревого типа	228
571	Штангенглубиномеры для протекторов шин	232
572	Вертикальная линейная шкала	423, 424, 425
572	Горизонтальная линейная шкала	419, 420, 421, 422
573	Штангенциркули ABSOLUTE Digimatic для внутренних измерений	214
573	Штангенциркули ABSOLUTE Digimatic для измерения выточек	211
573	Штангенциркули ABSOLUTE Digimatic с задними центрирующими губками	208
573	Штангенциркули ABSOLUTE Digimatic с постоянным измерительным усилием	202
573	Штангенциркули ABSOLUTE Digimatic с установкой поля допуска	203
573	Штангенциркули для измерения толщины труб	216
573	Штангенциркули разметочные с твердосплавными губками	204
573	Штангенциркули с ножевидными губками	213
573	Штангенциркули с регулируемой губкой	205
573	Штангенциркули с регулируемой губкой для измерения межосевых расстояний	206
573	Штангенциркули с тонкими губками	210
573	Штангенциркули с точечными губками	209
575	Датчик для линейных измерений LGD	384
575	Датчик для линейных измерений LGS	383
575	Индикаторы ABSOLUTE Digimatic ID-U	252
579	Линейная шкала ST36	443
579	Линейная шкала ST422	444
579	Линейная шкала ST700	445
579	Линейные шкалы ST24 / ST44	443
579	Линейные шкалы ST46-EZA с ЧПУ	446
600 - 699		
601	Абразивный камень Ceraston	378
611	Плоскопараллельные концевые меры CTE	374
611	Стальная концевая мера длины	368, 369
613	Керамические плоскопараллельные концевые меры CERA	373
617	Плоскопараллельные концевые меры ZERO CERA	375
619	Принадлежности для концевых мер длины	377
64AAB		13
64AAB	MeasurLink 7	14, 15, 16
64AAB	ПО MeasurLink 7	15, 16
64AAB	ПО MeasurLink 7	14
64AAS	MeasurLink 7	17
700 - 799		
7	Глубиномеры индикаторные	304, 305
7	Магнитный штатив	324, 325
7	Опора с микрометрическим винтом	115
7	Принадлежности для индикатора	283
7	Принадлежности для индикаторов	288
7	Толщиномеры индикаторные	302
7	Шарнирный магнитный измерительный штатив	323
7 / 011	Магнитное основание	324
7/519	Стойки со столом из закалённой стали	317
700	Толщиномеры QUICK MINI	301
800 - 899		
810		566, 570, 571
810	Твердомер Hardmatic HM-411	572
810	Твердомеры HM-210/220	563
810	Твердомеры по Микро-Виккерсу HM-210/220	564, 565

Серия №	Описание	Страница
811	Цифровые и аналоговые твердомеры HARDMATIC NN-300	573, 574
900 - 999		
900	Дополнительные принадлежности для штангенглубиномеров	232
900	Дополнительные принадлежности для штангенрейсмасов	241, 242
900	Принадлежности для индикатора	283, 284
901	Гранитные поверочные плиты	334
901	Принадлежности для рычажных индикаторов	298
902	Принадлежности для индикаторов	287
902	Чугунные поверочные плиты	332
903	Пневмоприводной блок	383
905	Кабели	19
910	Призмы поверочные и разметочные	330
911	Призмы поверочные и разметочные	330
912	Измерительный штатив	320
913	Измерительный штатив, недорогой вариант	319
913	Штатив	325
916	Стальной угольник 90°	340
926	Набор прецизионных цилиндрических калибров	358
930	Высокоточный наклон	328, 329
930	Прецизионные тиски	327
930	Прецизионные тиски	327, 328
939	Распределительный блок Digimatic	31
950	Цифровой уровень	339
960	Уровень	338
963		567, 568
963	Твердомеры HR по Роквеллу	569
967	Прецизионные верстачные центры	326
972	Угол измерения 90°	333
985	Трещотки/регуляторы разного цвета для микрометров	99
995	Красящие ленты	641
999	Набор накладных сеток	497, 498, 499

A - Z

BU	Меры твердости	575, 577
CMM Software	CMM Software	582
Enclsoure	Вложение	609
Fixture	eco-fix комплект Form L	544
Fixture	eco-fix комплект L	607
Fixture	eco-fix комплект Mag L	607
Fixture	eco-fix комплект Mag S	606
Fixture	eco-fix комплект quick-rail	608
Fixture	eco-fix комплект S	606
Fixture	eco-fix комплект Form S	544
Fixture	Крепление	606
K55	Система фиксации изделий OPTI-FIX	634, 635
K65	Наборы щупов	603, 604, 605
LOG	Программное обеспечение для КИМ	584
LOG	Программное обеспечение КИМ	583, 585
NANO	Координатно-измерительная система M-NanoCord	629
Probe	Видеодатчик для КИМ	600
Probe	Датчики для КИМ	600, 601
Probe	Датчик КИМ	600, 602
SOFT	Видеоизмерительное программное обеспечение	613
SOFT	Видеоизмерительное программное обеспечение QVPAK 630	617
SOFT	Программное обеспечение QSPAK для Quick Scope	617
Umap	Координатно-измерительная система UMAP	628

Алфавитный указатель

Описание	Серия №	Страница
Прецизионные тиски	930	327, 328
<		
eco-fix комплект Form L	Fixture	544
eco-fix комплект L	Fixture	607
eco-fix комплект Mag L	Fixture	607
eco-fix комплект Mag S	Fixture	606
eco-fix комплект quick-rail	Fixture	608
eco-fix комплект S	Fixture	606
VARI-FIX	5509	608
Вложение	Enclsoure	609
Оptionальные щупы и наконечники для Surftest и Formtracer серии SV-C	178	536, 539
C		
CMM Software	CMM Software	582
e		
eco-fix комплект Form S	Fixture	544
F		
Formtracer SV-C3200 и SV-C4500	525	527
M		
MACH	360	598, 599
MeasurLink 7	64AAB	14, 15, 16
MeasurLink 7	64AAS	17
Q		
Quick Vision	365	624
	191	592, 593
	196	587
	218	520, 521
	355	590, 594
	357	597
	363	627
	525	530, 531
	544	406, 407, 408, 409, 410, 412
	810	566, 570, 571
	963	567, 568
	64AAB	13
A		
Абразивный камень Ceraston	601	378
Аксессуары для микроскопов MF-U	176	465
B		
Батарея	011	639
Беспроводная система передачи измерительных данных : U-Wave	02AZD	23
Беспроводная система управления данными измерений : U-Wave	02AZE	24
Блок индикации Digimatic	542	30
Блок индикации LSM-5200	544	411
Блок индикации LSM-6200	544	413
Блок индикации для датчиков линейных измерений	542	396, 398
Блок индикации для системы Multi-Gauge	02ADD	388
Блок отображения допусков	011	31
Бумажные рулоны	270	641
B		
Вертикальная линейная шкала	572	423, 424, 425
Видеодатчик для КИМ	Probe	600
Видеоизмерительная система Quick Image	361	612
Видеоизмерительная система Quick Scope	359	614, 616
Видеоизмерительная система Quick Vision	363	618, 619, 621, 623
Видеоизмерительная система Quick Vision	365	625, 626
Видеоизмерительная система Quick Vision Accel	363	622
Видеоизмерительное программное обеспечение	SOFT	613
Видеоизмерительное программное обеспечение QVPAK SOFT		630
Видеомикроскопный блок VMU	378	476
Видеосистема Vision Unit	359	472

Описание	Серия №	Страница
Визирные вставки для измерительного микроскопа TM-500	176	456
ВИМ Quick Vision	363	620
Воспроизводящая концевая мера длины	516	360, 361
Высокоточный наклон	930	328, 329
Высотомеры LH-600E/EG	518	245
Высотомеры QM-Height	518	243
Г		
Глубиномеры индикаторные	7	304, 305
Глубиномеры индикаторные ABSOLUTE Digimatic	547	303
Глубиномеры микрометрические	128	223
Глубиномеры микрометрические Digimatic со сменными стержнями	329	224
Глубиномеры микрометрические со сменными стержнями	129	225
Головка с невращающимся микровинтом	153	132
Горизонтальная линейная шкала	572	419, 420, 421, 422
Граммометры пружинные	546	311
Гранитные поверочные плиты	901	334
Д		
Датчик для линейных измерений LGB	542	391
Датчик для линейных измерений LGD	575	384
Датчик для линейных измерений LGF-Z	542	397
Датчик для линейных измерений LGK	542	392
Датчик для линейных измерений LGM	542	393
Датчик для линейных измерений LGS	575	383
Датчики для КИМ	Probe	600, 601
Датчик КИМ	Probe	600, 602
Датчик линейных измерений LGB	542	390
Датчик линейных измерений LGF	542	389
Двухточечные микрометрические нутромеры (штихмасы) DIGIMATIC	337	158
Двухточечные микрометрические нутромеры (штихмасы) Digimatic с удлинителями	339	159
Двухточечные микрометрические нутромеры со сменным стержнем	141	160
Диски для серии 511	205	639
Дополнительное программное обеспечение USB Communication Tool	178	534
Дополнительные консоли и щупы для контурографов Contracer и профилометров-контурографов Formtracer серии SV-C	218	540, 541
Дополнительные принадлежности	177	175
Дополнительные принадлежности для "Surftest", "Contracer" и "Formtracer"	178	542
Дополнительные принадлежности для Quick Vision	02A	633
Дополнительные принадлежности для высотометров	518	244, 246
Дополнительные принадлежности для кругломера Roundtest	211	559
Дополнительные принадлежности для Лазерного Микрометра	544	415
Дополнительные принадлежности для Лазерного Микрометра	544	414
Дополнительные принадлежности для нутромеров	511	168
Дополнительные принадлежности для профилографов и контурографов	178	543
Дополнительные принадлежности для штангенглубиномеров	900	232
Дополнительные принадлежности для штангенрейсмасов	900	241, 242
Дополнительные принадлежности для штангенциркулей	05	218
Дополнительные щупы для Surftest и Formtracer серии SV-C	178	535, 536, 537, 538, 539
Дополнительные щупы для кругломеров	211	557, 558
З		
Закаленные разметочные призмы (2 шт)	181	331
Зеркала для профильных проекторов	172	640

Описание	Серия №	Страница
И		
Измерительная головка Laser Hologage	542	399, 400
Измерительные головки ABSOLUTE Digimatic ID-F	543	261
Измерительные головки Digimatic ID-H	543	260
Измерительные приборы Litematic	318	402
Измерительные скобы	523	90
Измерительные скобы с отсчётным устройством	523	89
Измерительный микроскоп Super MF/MF-U	176	470, 471
Измерительный микроскоп MF	176	457, 458, 459
Измерительный микроскоп MF D	176	466, 467
Измерительный микроскоп MF-U	176	460, 461, 462
Измерительный микроскоп MF-U D	176	468, 469
Измерительный микроскоп TM-500	176	453, 454, 455
Измерительный профильный проектор PH-3515F	172	493, 494
Измерительный профильный проектор PH-A14	172	491, 492
Измерительный профильный проектор PJ-A3000	302	484, 485
Измерительный профильный проектор PJ-H30	303	486, 487
Измерительный профильный проектор PJ-H30	303	488
Измерительный профильный проектор PV-5110	304	489, 490
Измерительный штатив	215	319
Измерительный штатив	912	320
Измерительный штатив, недорогой вариант	913	319
Измерительный штатив на гранитном основании	215	321
Измерительный штатив с квадратной пяткой из закалённой стали	215 / 7	318
Инденторы для твердомеров	19BAA	577
Индикаторные калибр-скобы	201	92
Индикаторные нутромеры	511	164
Индикаторные нутромеры для малых отверстий	511	163
Индикаторный двухточечный нутромер Bore Gauge	511	165, 168
Индикаторы ABSOLUTE Digimatic ID-B	543	259
Индикаторы ABSOLUTE Digimatic ID-C	543	253, 254
Индикаторы ABSOLUTE Digimatic ID-C с вычислением	543	255
Индикаторы ABSOLUTE Digimatic ID-C сигнальные	543	256
Индикаторы ABSOLUTE Digimatic ID-C с удержанием	543	257
минимального, максимального значений и амплитуды		
Индикаторы ABSOLUTE Digimatic ID-N	543	258
Индикаторы ABSOLUTE Digimatic ID-S	543	251
Индикаторы ABSOLUTE Digimatic ID-SS с питанием от солнечных батарей	543	250
Индикаторы ABSOLUTE Digimatic ID-U	575	252
Индикаторы Digimatic ID-C	543	171
Индикаторы рычажно-зубчатые	513	289, 290, 291, 292, 293, 294, 295, 296
Индикаторы часового типа	1	262, 263, 278
Индикаторы часового типа	2	265, 266, 267, 268, 269, 270, 271, 279
Индикаторы часового типа	3	275, 276
Индикаторы часового типа	4	277
Индикаторы часового типа однооборотные	1	264
Индикаторы часового типа однооборотные	2	272, 273, 274
Интерфейс DMX-1	011	26
Интерфейс DMX-16 / DMX-16 C	011	28
Интерфейс DMX-1 USB	011	26
Интерфейс DMX-2 S	011	26
Интерфейс DMX-2 USB	011	27
Интерфейс DMX-3-2 USB	011	27, 29
Интерфейс DMX-3T / FS2 USB	011	25
Интерфейс DMX-8/2	011	28
Интерфейс MUX-10F	264	28
Источник холодного освещения	011	450
К		
Кабели	905	19
Кабели USB (Digimatic - USB)	06ADV	21
Калибры для измерения толщины покрытия	179	311
Керамические плоскопараллельные концевые меры CERA	516	371

Описание	Серия №	Страница
Керамические плоскопараллельные концевые меры CERA	613	373
КИМ CARBstrato / CARBapex	360	596
КИМ CRYSTA-Apex S 1200	191	589
КИМ CRYSTA-Apex серии S	191	588
КИМ FALCIO-APEX 2000/3000	355	595
КИМ LEGEX	356	591
КИМ SpinArm	195	586
Кнопки для серии 511	21DZA	639
Комбинированный измерительный угольник	180	335
Компаратор для концевых мер длины GBCS-250	565	358
Контактный датчик	174	438
Контактный датчик, опция	364	631
Контактный наконечник	120	282
Контурографы Contracer CV-3200 и CV-4500	218	522, 523
Координатно-измерительная система M-NanoCord	NANO	629
Координатно-измерительная система UMAP	Umap	628
Красящие ленты	995	641
Крепежные элементы для головок	303	134
Крепление	Fixture	606
Кромкоискатель OPTOEYE	332	496
Кронциркули Digimatic	209	307, 309, 310
Кронциркули индикаторные	209	306, 308
Кругломер RA-10	211	545, 546
Кругломер RA-1600	211	549, 550
Кругломер RA-2200	211	551, 552
Кругломер RA-H5200	211	553, 554
Кругломеры Extreme RA-2200CNC с ЧПУ	211	555
Кругломеры Extreme RA-H5200CNC с ЧПУ	211	556
Кругломеры RA-120 и RA-120P	211	547, 548
Л		
Лампы	515	642
Лекальная поверочная линейка	528	342
Линейная шкала AT103	539	427, 428, 429
Линейная шкала AT116	539	434
Линейная шкала AT181	539	433
Линейная шкала AT203	539	441
Линейная шкала AT211	539	441
Линейная шкала AT300	539	442
Линейная шкала AT500	539	442
Линейная шкала AT715	539	435
Линейная шкала Linear Scale AT112	539	432
Линейная шкала Linear Scale AT113	539	431
Линейная шкала ST36	579	443
Линейная шкала ST422	579	444
Линейная шкала ST700	579	445
Линейная шкала для ЧПУ AT402E	539	440
Линейные шкалы ST24 / ST44	579	443
Линейные шкалы ST46-EZA с ЧПУ	579	446
М		
Магнитное основание	7 / 011	324
Магнитные призмы	181	331
Магнитный штатив	7	324, 325
Масло для микрометров	207	99
Меры твёрдости	BU	575, 577
Микрометр Quick DIGIMATIC	227	43
Микрометр для измерения винтовой резьбы	126	60, 61
Микрометр для измерения толщины проволоки	147	84
Микрометрические головки	250	115
Микрометрические головки Digimatic	350	113, 114
Микрометрические головки Digimatic с невращающимся микровинтом	164	112
Микрометрические головки диапазона 13 мм	148	123
Микрометрические головки диапазона 13 мм с обнуляемым барабаном	148	122
Микрометрические головки диапазона 13 мм со стопором микрометрического винта	148	121
Микрометрические головки диапазона 15 мм	149	124
Микрометрические головки диапазона 25 мм	150	125
Микрометрические головки диапазона 25 мм и 50 мм	151	127

Описание	Серия №	Страница
Микрометрические головки диапазона 5 мм и 6,5 мм	148	117
Микрометрические головки диапазона 6,5 мм и 13 мм	148	118
Микрометрические головки диапазона 6,5 мм и 13 мм	148	119
Микрометрические головки диапазона 6,5 мм со стопором микрометрического винта	148	120
Микрометрические головки для XY-стола	152	129
Микрометрические головки с большим барабаном	152	128
Микрометрические головки с быстрой подачей микровинта	152	130
Микрометрические головки с невращающимся микровинтом	110	131
Микрометрические головки с невращающимся микровинтом	153	133
Микрометрические головки с невращающимся микровинтом	197	133
Микрометрические головки с тонкой подачей диапазона 5 мм и 6,5 мм	148	116
Микрометр нониусный для измерения листового металла	118	54
Микрометры ABSOLUTE Digimatic QuickMike	227	68
Микрометры ABSOLUTE Digimatic QuickMike	293	42
Микрометры ABSOLUTE Digimatic QuickMike с ножевидными измерительными поверхностями	422	79
Микрометры Digimatic	293	40
Микрометры Digimatic 300-500 мм	293	39
Микрометры Digimatic IP65	293	37, 38
Микрометры Digimatic QuantuMike IP65	293	36
Микрометры Digimatic дисковые	323	65
Микрометры Digimatic для измерения листового металла	389	53
Микрометры Digimatic для измерения резьбы со сменными наконечниками	326	59
Микрометры Digimatic с измерительными губками	343	56
Микрометры Digimatic с ножевидными измерительными поверхностями	422	78
Микрометры Digimatic со сменными пятками	317	85
Микрометры Digimatic со сменными пятками	340	49
Микрометры Digimatic со ступенчатыми измерительными поверхностями	331	70
Микрометры Digimatic с призматической пяткой	314	81
Микрометры Digimatic с точечными измерительными поверхностями	342	75
Микрометры Digimatic трубные	395	72, 73
Микрометры высокоточные Digimatic	293	35
Микрометры дисковые	123	66
Микрометры дисковые ABSOLUTE Digimatic QuickMike	369	68
Микрометры дисковые Digimatic с невращающимся микровинтом	369	67
Микрометры дисковые с невращающимся микровинтом	169	69
Микрометры для зубьев шестерен	124	64
Микрометры для измерения высоты обжима	342	77
Микрометры для измерения зубьев шестерён	324	63
Микрометры для измерения канавок	146	93
Микрометры для измерения резьбы	125	62
Микрометры для измерения ступиц	147	84
Микрометры для измерения швов консервных банок	147	83
Микрометры для наружных измерений	102	45
Микрометры для наружных измерений	103	46, 47
Микрометры нониусные с измерительными губками	143	57
Микрометры нониусные со сменными пятками	104	50
Микрометры предельные	113	87
Микрометры рычажные	510	88
Микрометры рычажные с внешним индикатором	107	91
Микрометры с механическим счётчиком	193	48
Микрометры с невращающимся микровинтом	406	41
Микрометры с ножевидными измерительными поверхностями	122	80
Микрометры со сменными пятками	117	86
Микрометры со ступенчатыми измерительными поверхностями	111	71

Описание	Серия №	Страница
Микрометры с призматической пяткой	114	82
Микрометры с регулируемой пяткой	105	52
Микрометры с точечными измерительными поверхностями	112	76
Микрометры с трехточечным барабаном	102	44
Микрометры трубные	115	74
Микрометры универсальные	116	58
Микрометры циферблатные для измерения листового металла	119	55
Микроскопный блок FS70	378	475
Мини-процессор DP-1VR Digimatic	264	18

Н

Набор для ухода за плоскопараллельными концевыми мерами	516	378
Набор керамических плоскопараллельных концевых мер длины CERA для проверки микрометров	516	372
Набор керамических плоскопараллельных концевых мер длины CERA для проверки штангенциркулей	516	372
Набор концевых мер длины CERA	516	370
Набор накладных сеток	999	497, 498, 499
Набор плоскопараллельных концевых мер длины для проверки микрометров	516	367
Набор прецизионных цилиндрических калибров	926	358
Набор стальных плоскопараллельных концевых мер длины	516	366
Наборы нутромеров для малых отверстий	154	174
Наборы проволочных калибров	313	97
Наборы стальных метрических квадратных мер длины	516	366
Наборы телескопических калибров	155	174
Наборы щупов	K65	603, 604, 605
Насадки для микрометрических винтов	208	100
Настольное стекло	200	640
Нониусный штангенциркуль с заострёнными губками	536	209
Нониусный штангенциркуль со сдвигающейся губкой	536	205
Нониусный штангенциркуль с тонкими измерительными губками	536	210
Нутромер для отверстий сверхмалого диаметра	526	162
Нутромер - стандартный	511	166
Нутромеры индикаторные ABSOLUTE Digimatic	511	172
Нутромеры индикаторные для глухих отверстий	511	170
Нутромеры индикаторные короткого типа	511	169
Нутромеры индикаторные с микрометрическими головками	511	167
Нутромеры микрометрические (штихмасы)	133	153, 154
Нутромеры микрометрические (штихмасы)	137	155
Нутромеры микрометрические (штихмасы)	139	156
Нутромеры микрометрические (штихмасы)	140	157
Нутромеры микрометрические двухточечные Digimatic с внешними губками	345	151
Нутромеры микрометрические двухточечные с внешними губками	145	152
Нутромеры трёхточечные	368	143, 144, 145, 146
Нутромеры трёхточечные Borematic	568	147, 148, 149
Нутромеры трёхточечные Digimatic	468	139, 141, 142

О

Обзор линейных шкал с ЧПУ	539	439
Области применения датчиков линейных измерений	542	381
Объектив серии ML	375	477
Объективы	378	478, 479, 480, 481, 482, 483
Окуляры	378	477
Опора с микрометрическим винтом	7	115
Оптические плоскопараллельные пластины	157	101
Оптические плоскопараллельные пластины	158	102
Опциональные щупы и наконечники для Surftest и Formtracer серии SV-C	178	535, 536, 537, 538, 539

П

Плоскопараллельные керамические концевые меры CERA	516	371
----------------------------------------------------	-----	-----

Описание	Серия №	Страница
Плоскопараллельные концевые меры CTE	611	374
Плоскопараллельные концевые меры ZERO CERA	617	375
Пневмоприводной блок	903	383
Пневмоприводной блок для датчиков линейных измерений	542	385
ПО MeasurLink 7	64AAB	15, 16
ПО MeasurLink 7	64AAB	14
Поверочная установка	170	356
Поверочная установка	521	356
Поверочная установка i-Checker	170	357
Портативные лупы	183	452
Прецизионная измерительная лупа	183	451
Прецизионные верстачные центры	967	326
Прецизионные тиски	930	327
Прибор для измерений хрупких деталей Litematic	318	401
Прибор для измерения шероховатости Extreme SV-3000CNC	178	516
Прибор для измерения шероховатости Extreme SV-M3000CNC	178	517
Прибор для измерения шероховатости SJ-210	178	504
Прибор для измерения шероховатости Surfrest SJ-410	178	509, 510
Прибор для измерения шероховатости SV-3100	178	514, 515
Прибор для измерения шероховатости поверхностей Surfrest SJ-310	178	505
Приборы для измерения шероховатости SJ-500 и SJ-500P	178	511, 513
Приборы для измерения шероховатости Surfrest SV-2100 и SV-2100P	178	513
Приборы для измерения шероховатости SV-2100 и SV-2100P	178	512
Призмы поверочные и разметочные	910	330
Призмы поверочные и разметочные	911	330
Принадлежности Height Master	515	347
Принадлежности Quick Vision	02A	632
Принадлежности для SJ-210 и SJ-310	178	507, 508
Принадлежности для измерительного микроскопа	176	463
Принадлежности для измерительного микроскопа	378	464
Принадлежности для индикатора	120	281, 283
Принадлежности для индикатора	21AAA	280, 281, 282
Принадлежности для индикатора	7	283
Принадлежности для индикатора	900	283, 284
Принадлежности для индикаторов	101	285
Принадлежности для индикаторов	136	287
Принадлежности для индикаторов	2	287
Принадлежности для индикаторов	21AAA	280, 284
Принадлежности для индикаторов	21AZB	286
Принадлежности для индикаторов	7	288
Принадлежности для индикаторов	902	287
Принадлежности для концевых мер длины	516	376
Принадлежности для концевых мер длины	619	377
Принадлежности для рычажных индикаторов	21CZA	297
Принадлежности для рычажных индикаторов	901	298
Приспособление для настройки двухточечных нутромеров	515	173
Программное обеспечение QSPAK для Quick Scope	SOFT	617
Программное обеспечение USB-ITPAK	06AEN	22
Программное обеспечение для КИМ	LOG	584
Программное обеспечение КИМ	LOG	583, 585
Программное обеспечение SENSORPAK	02	382
Профилометр-контурограф Formtracer CS-3200	525	528, 529
Профилометр-контурограф Formtracer Extreme CS-5000CNC и CS-H5000CNC	525	532, 533
Профилометр-контурограф Formtracer SV-C3200 и SV-C4500	525	526
Профилометры Surfrest SJ-210	178	503
Профилометры Surfrest SJ-210 и SJ-310 - S-типа	178	506
Р		
Распределительный блок Digimatic	939	31
Регистратор данных Digimatic -1000/1000 M	011	30
Руководство по выбору счетчика	539	426

Описание	Серия №	Страница
С		
Система фиксации изделий OPTI-FIX	K55	634, 635
Сменные измерительные пятки для микрометра	324	64
Сменные измерительные пятки для микрометра наружного диаметра	303/304	51
Стальная концевая мера длина	516	362, 363, 364
Стальная концевая мера длина	611	368, 369
Стальная линейка	182	342
Стальной угольник 90°	916	340
Стойки для микрометров	156	98
Стойки со столом из закалённой стали	7/519	317
Ступенчатая концевая мера "Step Master" для калибровки оптических приборов	516	353
Ступенчатая концевая мера CERA Caliper Checker	515	349
Ступенчатая концевая мера длины Check Master	515	351, 352
Ступенчатая концевая мера для проверки глубиномеров	515	348
Ступенчатая концевая мера для проверки нутромеров	515	350
Ступенчатый калибр высоты "Height Master"	515	344, 346
Сферическая насадка для пятки микрометра	101	100
Схема головок	350	110, 111
Счетчик КА	174	436
Счетчик KLD200	174	437
Счетчик для датчиков линейных измерений	542	386, 394, 395
Счетчик для инструментов Digimatic	542	388
Т		
Таймер-блок Digimatic	011	29
Твердомер Hardmatic HH-411	810	572
Твердомеры HM-210/220	810	563
Твердомеры HR по Роквеллу	963	569
Твердомеры по Микро-Виккерсу HM-210/220	810	564, 565
Твердосплавные плоскопараллельные концевые меры	516	365
Толщиномер	184	339
Толщиномеры QUICK MINI	700	301
Толщиномеры индикаторные	7	302
Толщиномеры индикаторные ABSOLUTE Digimatic	547	299, 300, 301
Толщиномеры покрытий DIGI-DERM	179	312
Трехточечный микрометр BOREMATIC для измерения внутренних размеров с системой измерения DIGIMATIC	568	150
Трещотки/регуляторы разного цвета для микрометров	985	99
У		
Угломер с нониусом	187	336, 337
Угол измерения 90°	972	333
Удлинительные кабели для счетчика	0944	438
Удлинительный кабель DIGIMATIC	011	20
Универсальный ступенчатый калибр высоты "Height Master"	515	345
Уровень	960	338
Установочные меры для микрометров	167	94, 95, 96
Устройство вывода с USB интерфейсом	264	25
Устройство обработки данных QM-Data 200	264	495
Ф		
Фиксаторы заготовок	172	500
Ц		
Цанговые нутромеры для очень малых отверстий	526	161
Циферблатный штангенциркуль	505	197
Цифровая система для измерения длины	542	387
Цифровой уровень	950	339
Цифровые и аналоговые твердомеры HARDMATIC HH-300	811	573, 574
Ч		
Чугунные поверочные плиты	902	332
Ш		
Шарнирный измерительный штатив	011 / 076	323
Шарнирный магнитный измерительный штатив	011	322
Шарнирный магнитный измерительный штатив	7	323
Штангенглубиномеры ABSOLUTE Digimatic	571	226, 227
Штангенглубиномеры ABSOLUTE Digimatic IP67 крючкового/штыревого типа	571	228

Описание	Серия №	Страница
Штангенглубиномеры нониусные	527	229
Штангенглубиномеры нониусные крючкового типа	527	230
Штангенглубиномеры с круговой шкалой	527	231
Штангенглубиномеры для протекторов шин	571	232
Штангенрейсмасы ABSOLUTE Digimatic	570	237, 238
Штангенрейсмасы Digimatic с двойной колонной	192	239
Штангенрейсмасы Digimatic с двойной колонной и разъёмом под контактный датчик	192	240
Штангенрейсмасы нониусные	514	235
Штангенрейсмасы нониусные облегчённые	506	234
Штангенрейсмасы с круговой шкалой	192	236
Штангенциркули ABSOLUTE Digimatic	500	180
Штангенциркули ABSOLUTE Digimatic IP66 из углепластика	552	187
Штангенциркули ABSOLUTE Digimatic IP66 из углепластика с керамическими губками	552	188
Штангенциркули ABSOLUTE Digimatic IP66 из углепластика со сменными губками	552	191
Штангенциркули ABSOLUTE Digimatic IP66 из углепластика со сменными губками/разметчиками	552	190
Штангенциркули ABSOLUTE Digimatic IP66 из углепластика с удлинёнными губками	552	189
Штангенциркули ABSOLUTE Digimatic IP67	500	178
Штангенциркули ABSOLUTE Digimatic IP67 с питанием от солнечных батарей	500	182
Штангенциркули ABSOLUTE Digimatic для внутренних измерений	573	214
Штангенциркули ABSOLUTE Digimatic для измерения выточек	573	211
Штангенциркули ABSOLUTE Digimatic с большим диапазоном измерений	500	184
Штангенциркули ABSOLUTE Digimatic с задними центрирующими губками	573	208
Штангенциркули ABSOLUTE Digimatic со скруглёнными губками	550	185
Штангенциркули ABSOLUTE Digimatic со скруглёнными и стандартными губками	551	186
Штангенциркули ABSOLUTE Digimatic с постоянным измерительным усилием	573	202
Штангенциркули ABSOLUTE Digimatic с твердосплавными губками	500	181
Штангенциркули ABSOLUTE Digimatic с установкой поля допуска	573	203
Штангенциркули для измерения толщины труб	573	216
Штангенциркули нониусные	530	192
Штангенциркули нониусные для внутренних измерений	536	215
Штангенциркули нониусные для измерения выточек	536	212
Штангенциркули нониусные для левшей	536	195
Штангенциркули нониусные с губками крючкового типа	536	217
Штангенциркули нониусные с зажимом	531	194
Штангенциркули нониусные с микроподачей	532	195
Штангенциркули нониусные со скруглёнными губками	160	200
Штангенциркули нониусные со скруглёнными и стандартными губками	533	199
Штангенциркули нониусные с твердосплавными губками	530	193
Штангенциркули нониусные с удлинёнными губками	534	201
Штангенциркули разметочные с твердосплавными губками	536	204
Штангенциркули разметочные с твердосплавными губками	573	204
Штангенциркули с круговой шкалой	505	196
Штангенциркули с круговой шкалой, с твердосплавными губками	505	198
Штангенциркули с ножевидными губками	573	213
Штангенциркули с поворотной губкой	536	207
Штангенциркули с регулируемой губкой	573	205
Штангенциркули с регулируемой губкой для измерения межосевых расстояний	573	206
Штангенциркули с твердосплавными губками ABSOLUTE Digimatic IP67	500	179

Описание	Серия №	Страница
Штангенциркули с тонкими губками	573	210
Штангенциркули с точечными губками	573	209
Штангенциркуль ABSOLUTE Digimatic Solar с питанием от солнечных батарей	500	183
Штангенциркуль для измерения толщины труб	536	216
Штангенциркуль с ножевидными губками для измерения внутренних размеров	536	213
Штангенциркуль с нониусом и регулируемой измерительной губкой для измерения расстояний между отверстиями	536	206
Штатив	913	325
Э		
Электронная система для измерения длины Linear Scale AT113	539	430
Эталонная шкала	182	342, 354, 355

Компания Mitutoyo празднует 80-летие

В этом году компания Mitutoyo отметит 80-летие своего существования. На сегодняшний день мы являемся глобальной корпорацией с представительствами более чем в 80 странах, но мы не забыли о нашем пути к успеху, который начался в 1934 году в Японии. Этот путь был долгим и трудным, и нам удалось достичь признания – на протяжении многих лет наша компания занимает позицию одного из ведущих мировых поставщиков измерительного оборудования. Сегодня многие всемирно известные производители, крупные и мелкие предприятия пользуются изделиями и услугами Mitutoyo для обеспечения высокого качества производственных процессов.

Микрометр MDH

- > Высокоточный цифровой микрометр
- > Цифровой шаг 0,1 мкм
- > Инструментальная погрешность $\pm 0,5$ мкм
- > С выводом данных



МИКРОМЕТР QuantuMike

- > Быстрое измерение за счет использования более крупной резьбы с шагом 2 мм за оборот
- > Установлены трещотки на барабане и на ускорителе
- > С выводом данных



Микрометр Quick

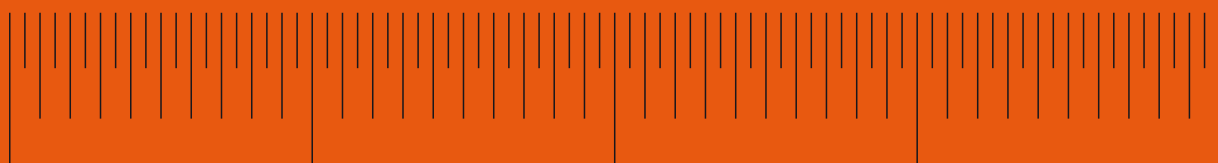
- > С быстрым механизмом подачи 10 мм на оборот
- > С линейной шкалой ABSOLUTE
- > Невращающийся микрометрический винт
- > С выводом данных



Первый микрометр Mitutoyo, 1937 год



Mitutoyo Corporation
80th Anniversary
Since 1934



ООО "Митутойо РУС"

115088, г. Москва
ул. Шарикоподшипниковская 13, стр. 2
Тел/Факс: +7 (495) 745-07-52

info@mitutoyo.ru
www.mitutoyo.ru

©Mitutoyo05/2014