



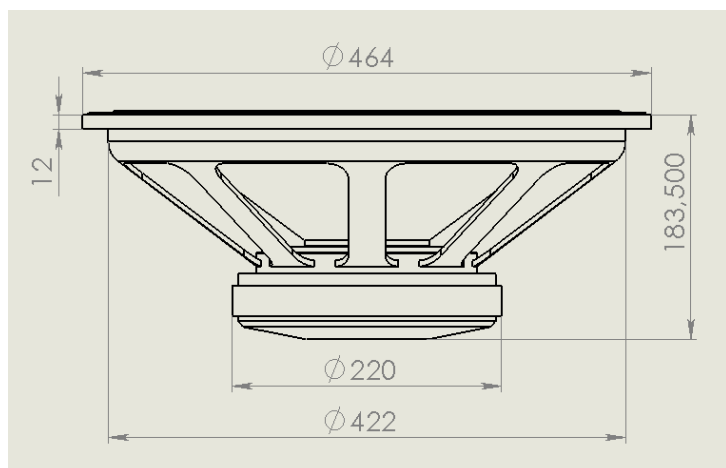
IVK-SW18.7.8



18'' (464 мм) сабвуферный динамик имеет литой держатель из алюминиевого сплава, тканевый подвес со специальным покрытием, бумажный диффузор с рёбрами жёсткости, однослойная звуковая катушка диаметром 100 мм намотана плоским проводом на ребро, ферритовый магнит диаметром 220 мм, линейный ход +/-10мм, рекомендовано применение в акустическом оформлении фазоинвертор объёмом 300 л. Нижняя граничная частота 20Гц по -3дб, 13Гц по -12дб.

Монтажные размеры

8 крепёжных отверстий \varnothing 6,5 мм на диаметре 446 мм



www.ivk-audio.ru
ivk-audio@mail.ru

Z nominal impedanse (ohms)	8
SPL 2,83v\1m (db)	91
Pmax continues rms (w)	600*
Pmax thermal (w)	1200*
Fs resonance (Hz)	19
Vas (liters)	395
Qts	0,41
Qms	10
Qes	0,43
Mms (grams)	380
BL motor strength	25,3
D effective cone dia. (mm)	395
Sd (sq.cm)	1225
Voice coil diameter (mm)	100
Re DC resistance (ohms)	6
Le inductance (mH)	1,7
Magnetic induction (Tl)	1,2
Xmax Excursion (mm)	+/-10

* с применением сабсоник-фильтра 8-го порядка на 20 Гц