



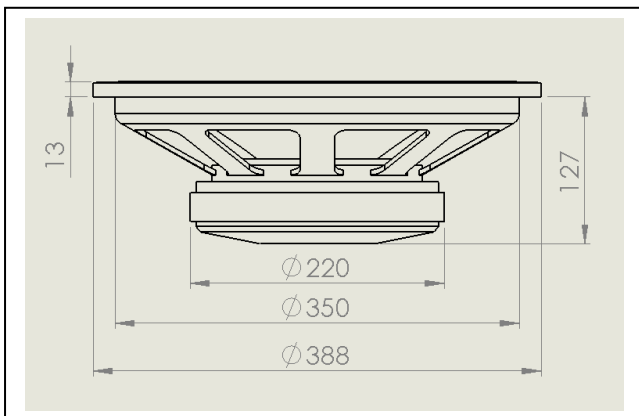
IVK-SW15.3.8



15" (388 мм) сабвуферный динамик имеет литой держатель из алюминиевого сплава, тканевый подвес со специальным покрытием, бумажный диффузор с рёбрами жёсткости, однослойная звуковая катушка диаметром 100 мм намотана плоским проводом на ребро, ферритовый магнит диаметром 220 мм, линейный ход +/-10мм, рекомендовано применение в акустическом оформлении фазоинвертор объёмом 120 л. Нижняя граничная частота 25Гц по -3дб, 18Гц по -12дб.

Монтажные размеры

8 крепёжных отверстий \varnothing 6,5 мм на диаметре 372 мм



Z nominal impedanse (ohms)	8
SPL 2,83v\1m (db)	90
Pmax continues rms (w)	600*
Pmax thermal (w)	1200
Fs resonance (Hz)	23
Vas (litres)	174
Qts	0,39
Qms	12
Qes	0,4
Mms (grams)	289
BL motor strength	25,6
D effective cone dia. (mm)	330
Sd (sq.cm)	855
Voice coil diameter (mm)	100
Re DC resistance (ohms)	6,3
Le inductance (mH)	1,7
Magnetic induction (Tl)	1,2
Xmax Excursion (mm)	+/-10

www.ivk-audio.ru
ivk-audio@mail.ru

* с применением сабсоник-фильтра 8-го порядка на 25 Гц