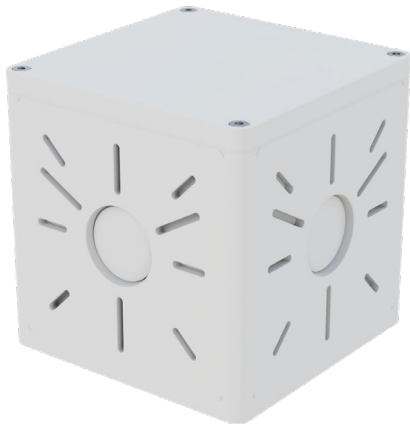


BOXFORCAM



Инструкция

Благодарим Вас за выбор нашей продукции. Для безопасного и эффективного использования данного изделия внимательно ознакомьтесь с инструкцией.

Применение продукта

Система крепления **BOXFORCAM** предназначена для быстрой и удобной установки камер видеонаблюдения, осветительных приборов, датчиков, антенн и другого оборудования, на любой вертикальной или горизонтальной поверхности на улице и в помещении.

Крепежная распределительная коробка **BOXFORCAM** обладает атмосфероустойчивостью, термоустойчивостью, пыле-влаго-защитой, защитой от ультрафиолетового излучения, ударпрочностью и устойчивостью к нагрузкам.

Изделие соответствует стандартам: **ГОСТ 12.2.007.0-75**, **ГОСТ 14254-2015**, **IP 66**.

Внимание - важно !

1. Система **BOXFORCAM** не предназначена для погружения в воду.
2. На одну сторону крепежной коробки допускается нагрузка не более 10 кг.
3. При вкручивании саморезов в крепежную коробку вручную или шурупвертом не требуется большого усилия – это может привести к повреждению отверстий для вкручивания.
4. Количество саморезов в базовой комплектации рассчитано на фиксацию крышки и одной камеры видеонаблюдения.

5. Аккуратно кладите герметизирующую прокладку в специальное углубление на внутренней стороне крышки.
6. Убедитесь, что крепежные отверстия на фланце камеры видеонаблюдения или другого оборудования соответствуют размерам крепежных углублений на коробке.
7. В данной инструкции описаны только крепления отдельных элементов.

Электронную версию данной инструкции вы можете найти на сайте boxforcam.ru или отсканировав QR код:



Комплектация

1. Коробка **BOXFORCAM**: 1 шт.
2. Крышка **BOXFORCAM**: 1 шт.
3. Герметизирующая прокладка крышки: 1 шт.
4. Саморез М4 20мм: 10 шт.
5. Инструкция: 1 шт.

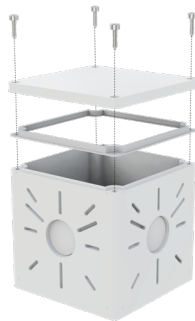
Примечание

Для монтажа системы **BOXFORCAM** вам могут понадобиться не входящие в комплект инструменты:

Отвертка с внутренним шестигранником и гаечный ключ 7мм.

Сборка коробки

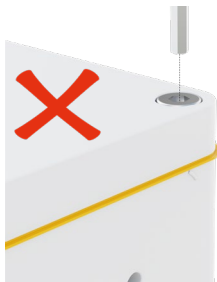
1. Снимите крышку с коробки. Вложите прокладку в специальное углубление на внутренней стороне крышки.
2. Вставьте саморезы в отверстия на крышке и прокладке так, чтобы прокладка зафиксировала винты в отверстиях.
3. Крышку с прокладкой и вставленными саморезами переверните и совместите с верхней частью коробки так, чтобы саморезы попали в отверстия.
4. Используя внутренний шестигранник 3мм, вкрутите саморезы до полного прижима крышки так, чтобы прокладка не выпирала.
5. **Внимание – фиксация крышки производится на последнем этапе сборки всей конструкции.**



Внимание – не закручивайте саморезы слишком сильно!

Фиксация крышки

1. Вкрутите винты до полного прижима крышки к коробке.



2. Не допускайте выпирания прокладки.

Крепление коробки на фланец

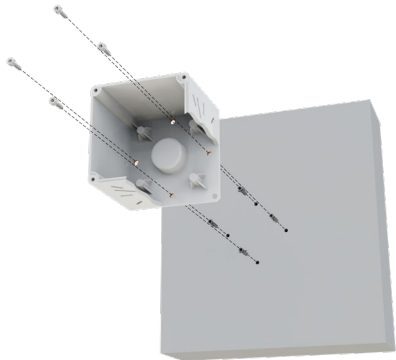
1. Совместите отверстия фланца мачты-кронштейна с соответствующими отверстиями на дне коробки.
2. Наживите саморезы.
3. Проверьте правильность сборки.
4. Вкрутите саморезы с помощью внутреннего 3мм шестигранника.



Внимание – не закручивайте саморезы слишком сильно!

Монтаж коробки к плоскости

1. Переверните коробку вверх дном, выберите инструментом соответствующего размера маленькие круглые отверстия (можно использовать отвертку с внутренним шестигранником).
2. Прислоните коробку дном к любой горизонтальной, вертикальной или наклонной монтажной плоскости. Сделайте отметки на стене через выломанные отверстия.
4. Просверлите отверстия в стене и вставьте в них дюбели
- (Для крепления на деревянную поверхность не требуется).
5. Прикрутите саморезами DIN912 M4 40мм коробку к стене.



Внимание – не закручивайте саморезы слишком сильно!

Крепление коробки к мачте посредством скобы

1. Наденьте скобу на трубу
- (предварительно просверлив отверстие в трубе).
2. Приставьте коробку к трубе и совместите отверстия под саморезы на скобе и коробке.
4. Наживите саморезы сквозь отверстия в скобе и вкрутите их.



Внимание – не закручивайте саморезы слишком сильно!

Крепление камеры к коробке

1. Убедитесь, что расстояние между отверстиями для винтов на крепежном фланце камеры входит в диапазон:

1. Для крепления камеры на 2 винта: 45 - 100 мм



2. Для крепления камеры на 3 винта: 45 - 86 мм



3. Для крепления камеры на 4 винта (крест): 55 - 79 мм



4. Для крепления камеры на 4 винта (диагональный крест): 77 - 100 мм

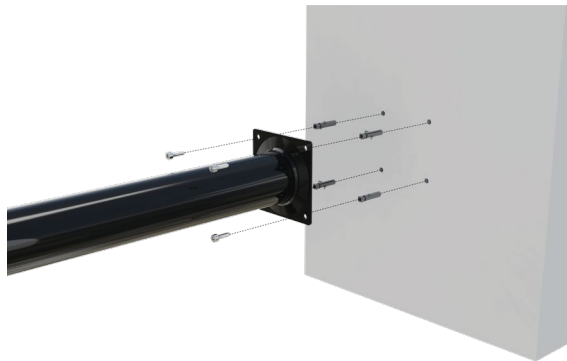


2. Ослабьте крепежные винты на кронштейне камеры.
3. Выбейте центральное отверстие на борту коробки.
4. Просуньте провода камеры в данное отверстие и совместите отверстия на фланце камеры с углублениями на коробке.
5. Наживите саморезы, проверьте правильность сборки
6. Вкрутите винты полностью.

Внимание – не закручивайте саморезы слишком сильно!

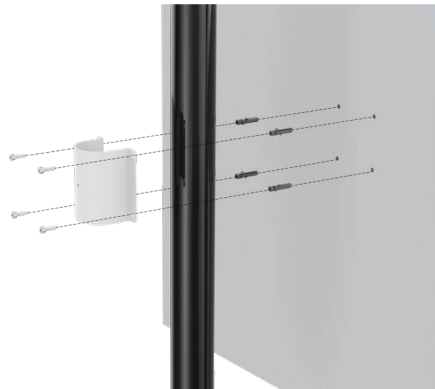
Крепление трубы к плоскости

1. Приложите фланец мачты-кронштейна к любой горизонтальной, вертикальной или наклонной монтажной плоскости и сделайте отметки на стене через отверстия фланца.
2. Используйте отверстия на фланце в качестве трафарета для отверстий в стене.
3. Просверлите отверстия в стене и вставьте в них дюбели (Для крепления на деревянную поверхность не требуется).
4. Прикрутите саморезами DIN912 M4 40мм фланец мачты-кронштейна к стене.



Крепление трубы к плоскости скобой

1. Приложите скобу к любой горизонтальной, вертикальной или наклонной монтажной плоскости и сделайте отметки на стене через отверстия скобы.
2. Просверлите отверстия в стене и вставьте в них дюбели (Для крепления на деревянную поверхность не требуется).
3. Наденьте скобу на трубу, прижмите к плоскости и совместите отверстия.
4. Прикрутите саморезами DIN912 M4 40мм скобу к стене.



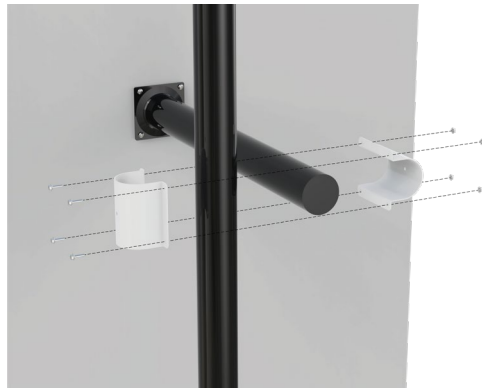
Соединение сегментов мачты

1. Приложите фланцы сегментов мачт друг к другу.
2. Совместите отверстия на фланцах.
3. Вставьте винты и закрутите гайки.



Крепление мачты к кронштейну

1. Наденьте скобы на трубы.
2. Поставьте трубы вместе со скобами перпендикулярно друг к другу.
3. Совместите отверстия под винты.
4. Вставьте винты и закрутите гайки.



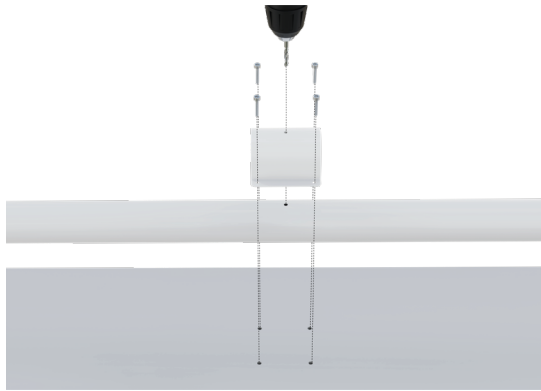
Крепление скобы к фланцу

1. Наденьте скобу на трубу.
2. Поставьте трубы перпендикулярно друг к другу.
3. Совместите отверстия под винты на скобе и фланце.
4. Вставьте винты и закрутите гайки.



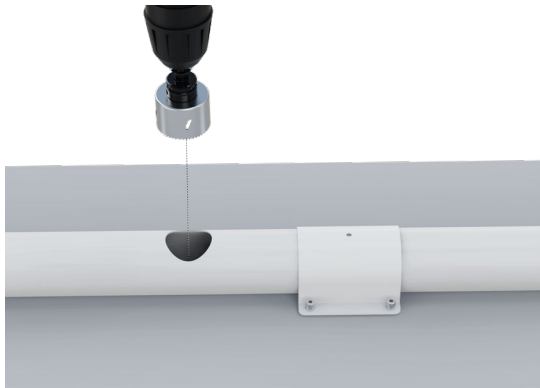
Намечивание отверстия под вывод кабеля из кронштейна

1. Наденьте скобу на кронштейн.
2. Прикрутите саморезами к черновой поверхности.
3. Просверлите отверстие в кронштейне сквозь отверстие в скобе.



Сверление отверстия под вывод кабеля из кронштейна

4. Ослабьте крепление к поверхности.
5. Выдвините кусок кронштейна с отверстием из-под скобы.
6. Снова притяните скобу к черновой поверхности.
7. Рассверлите отверстие до необходимого диаметра для прокладки проводов сквозь него.



Крепление кронштейна к коробке

1. Выбейте центральное отверстие на борту коробки.
2. Просуньте кабели из коробки в кронштейн и совместите отверстия на фланце кронштейна с углублениями на коробке.
5. Наживите саморезы, проверьте правильность сборки.
6. Вкрутите винты полностью.



Внимание – не закручивайте саморезы слишком сильно!

Ключевые элементы системы

1. Коробка BOXFORCAM.
2. Мачта.
3. Вынос/Кронштейн.
4. Скоба.

Гарантийное обслуживание

Мы предоставляем услугу «две гарантии» после приобретения продукта.

1. Мы гарантируем возврат или замену элементов VoxForCam, если обнаружены какие-либо проблемы с качеством.
2. Если вы хотите заменить элементы системы VoxForCam по другим причинам (размер, цвет и т.п), мы предоставляем замену в течение 14 дней после продажи, если не повреждена упаковка и сохранён товарный внешний вид изделия.

Элементы системы VoxForCam с видимыми следами эксплуатации возврату не подлежат, за исключением случаев, описанных в п.1.

Товар сертифицирован.

Повреждения

Если коробка VoxForCam повредилась во время монтажа (трещины, сколы и т.д.), рекомендуется заменить её на новую.

Гарантия

Гарантия на продукцию BOXFORCAM составляет 12 месяцев с момента покупки.

Для осуществления гарантийного обслуживания необходимы:

1. Документ, подтверждающий покупку изделия.
2. Полная комплектация товара.

Гарантия не предоставляется в случаях если:

1. Изделие имеет следы механического повреждения или вскрытия.
2. Были нарушены условия эксплуатации, транспортировки или хранения.
3. Использовались неоригинальные комплектующие.

Условия эксплуатации, транспортировки и хранения, а также более подробное описание условий гарантии вы можете посмотреть на нашем сайте:



Гарантия

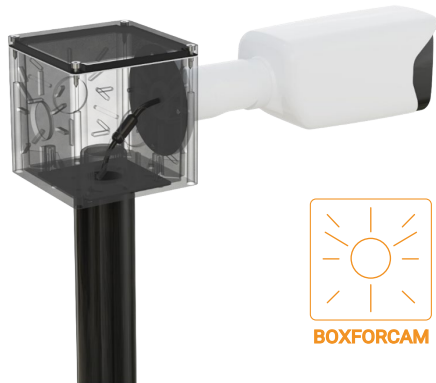
Место хранения

Система крепления VoxForCam не требует особых условий хранения.

Утилизация

Коробка VoxForCam не содержит вредных веществ.
Утилизируется вместе с бытовыми отходами.

| | |
|----------------------------------|---|
| Модель | BFC_01 |
| Наименование | Коробка универсальная монтажная BOXFORCAM для камер видеонаблюдения |
| Назначение | Для установки камер видеонаблюдения с диаметром крепления винтов от 46 до 100мм |
| Материал | TPE, Композиция PC+ABS, AISI 304/316 |
| Рабочая температура | От -40 до +80 С° |
| Светостойкость материала | Устойчив к УФ излучению |
| Максимальный вес на одну сторону | До 5 кг статической нагрузки |
| Срок службы | Не менее 12 мес. |
| Габаритные размеры | 116×116×116 мм |
| Вес | 392 гр. |
| Степень защиты | IP66 |



BOXFORCAM



Официальный сайт



Официальная группа WhatsApp

Благодарим Вас за выбор нашей продукции.