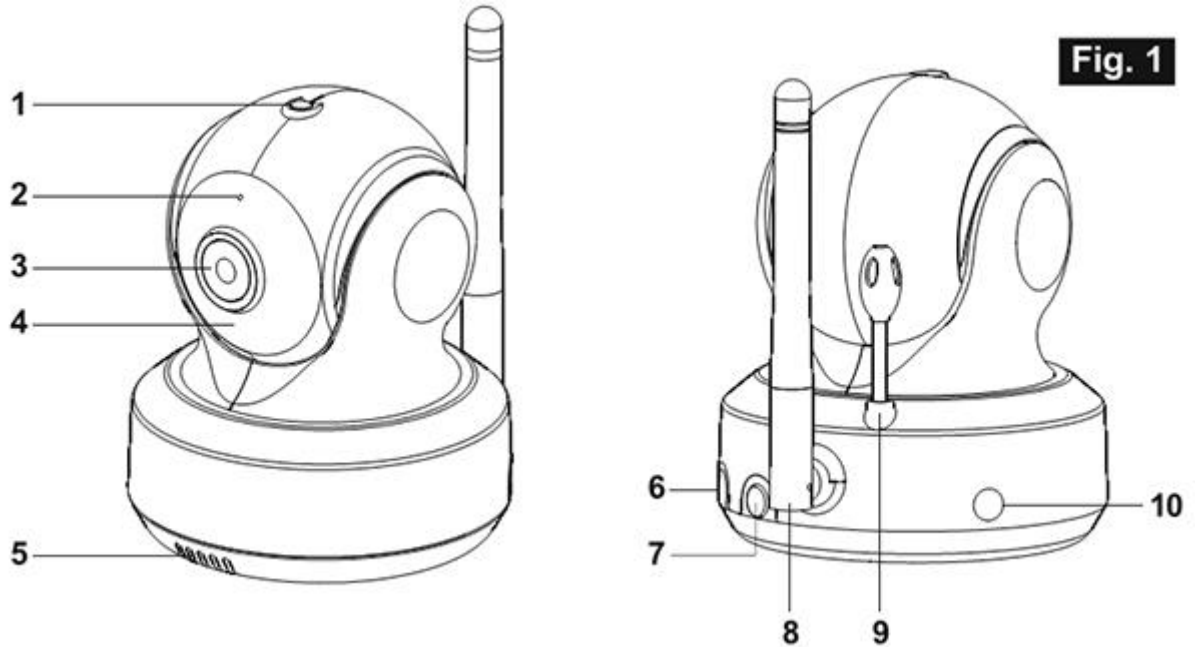


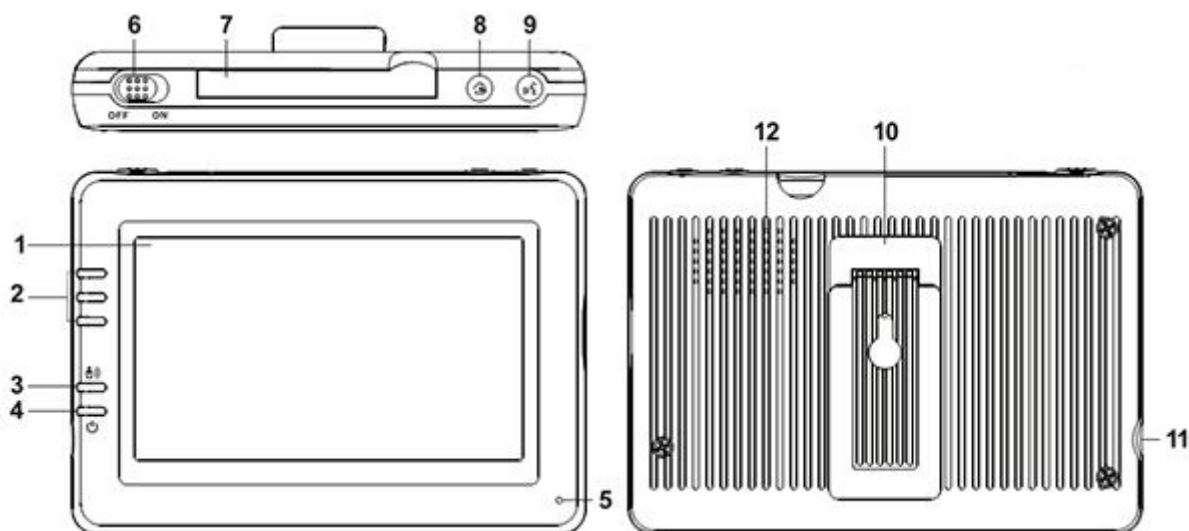
Инструкция по эксплуатации беспроводной видеоняни Ramili RV900 с экраном 4,3 дюйма

Что есть что?



Видеокамера видеоняни Ramili RV900 с экраном 4,3 дюйма

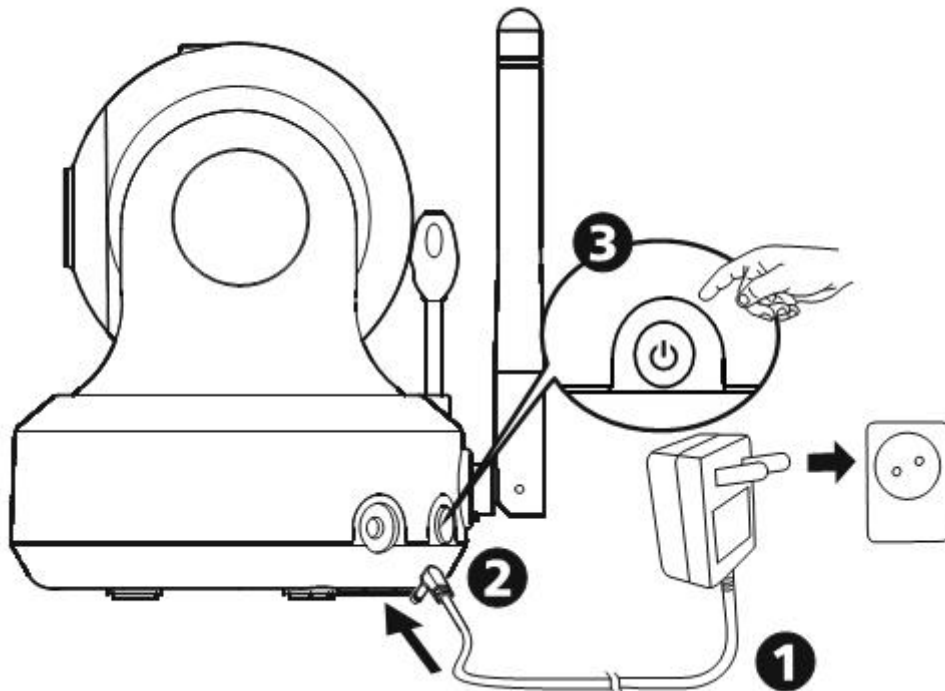
- **1. Датчик света.** Обеспечивает автоматическое включение ночной подсветки видеокамеры видеоняни.
- **2. Микрофон**
- **3. Объектив**
- **4. ИК-светодиоды ночной подсветки**
- **5. Динамик**
- **6. Разъем подключения адаптера питания**
- **7. Питание/сопряжение**
- **8. Антенна**
- **9. Датчик температуры**
- **10. Индикатор питания**



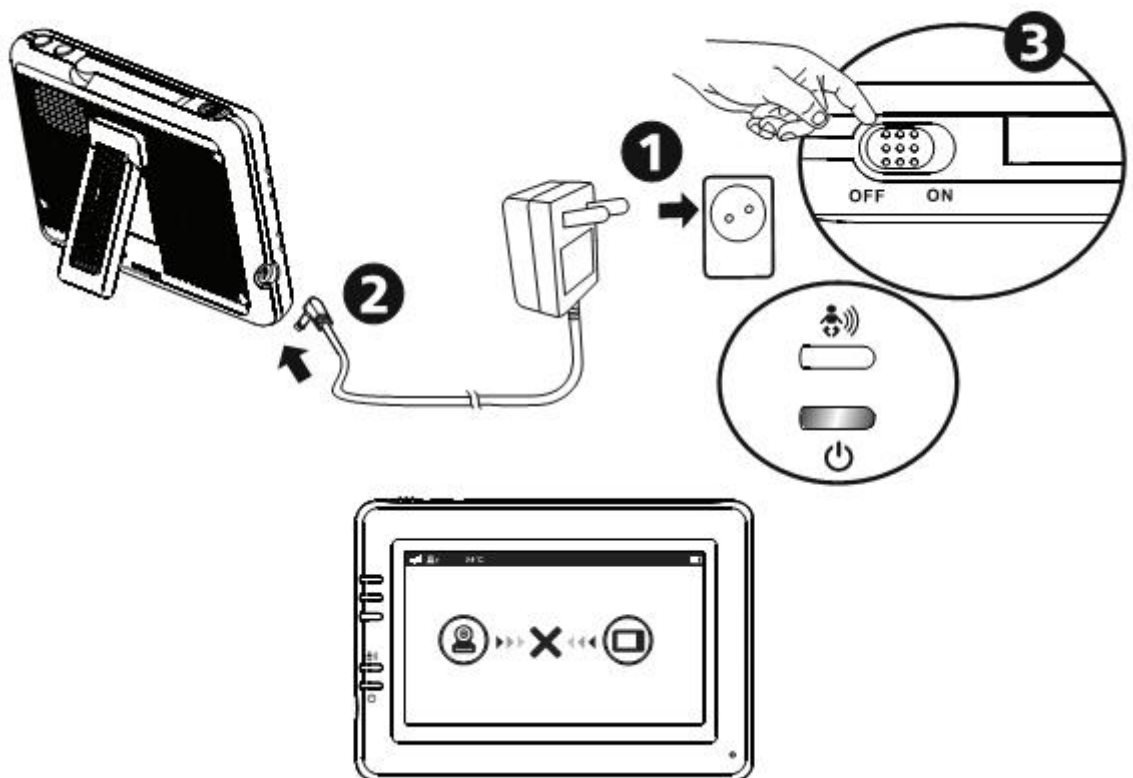
Приемник видеоняни Ramili RV900 с экраном 4,3 дюйма

- 1. ЖК-экран
- 2. Индикатор громкости
- 3. VOX-индикатор
- 4. Индикатор питания
- 5. Микрофон
- 6. Вкл./Выкл.
- 7. Антенна
- 8. Кнопка меню
- 9. Обратная связь. Для активации обратной связи необходимо нажать и удерживать данную кнопку видеоняни в процесс разговора.
- 10. Подставка
- 11. Разъем подключения адаптера питания
- 12. Динамик

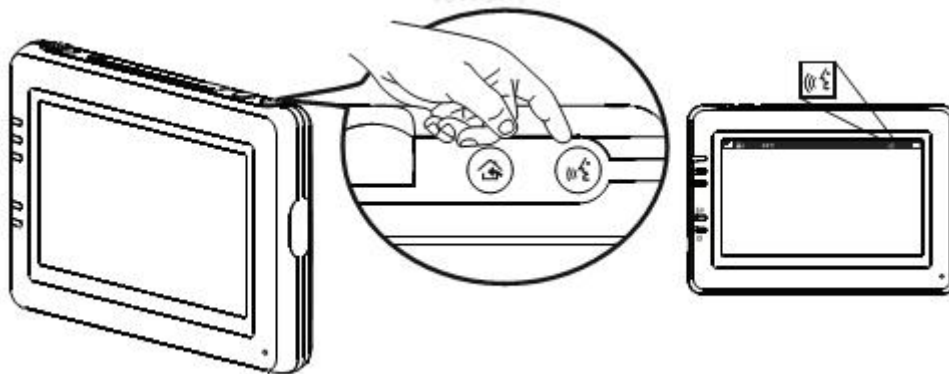
Включение камеры



Включение приемника



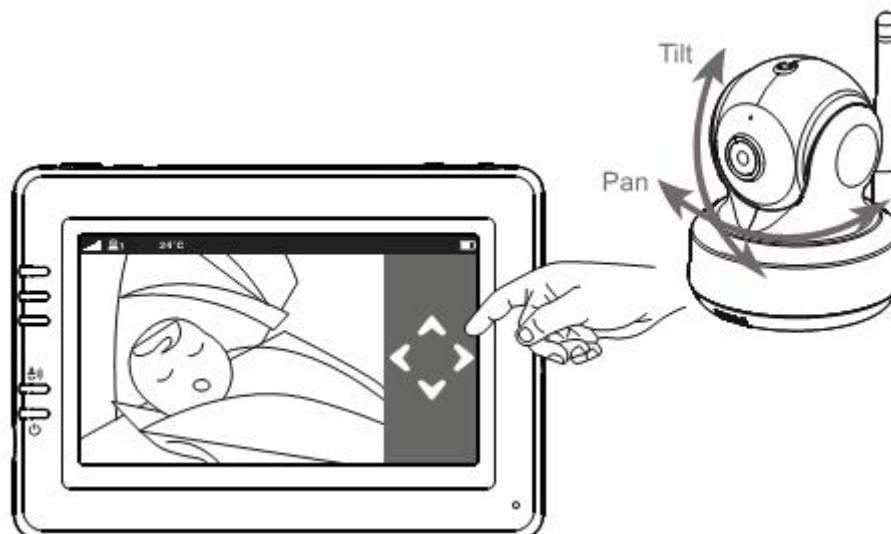
Обратная связь



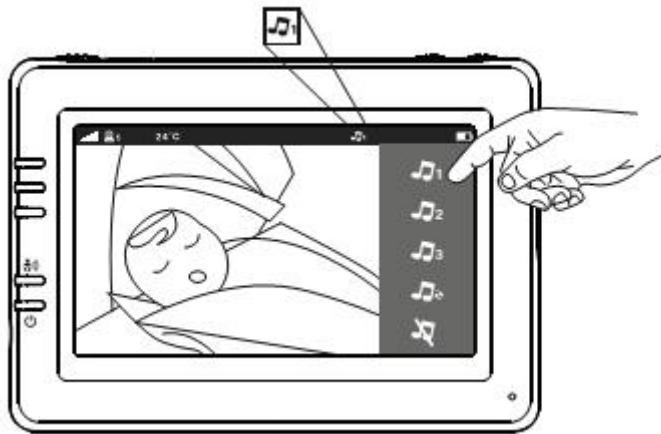
Быстрые ссылки



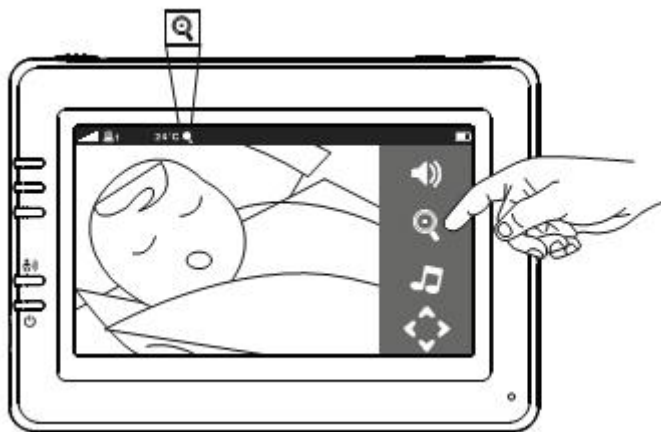
Сервопривод



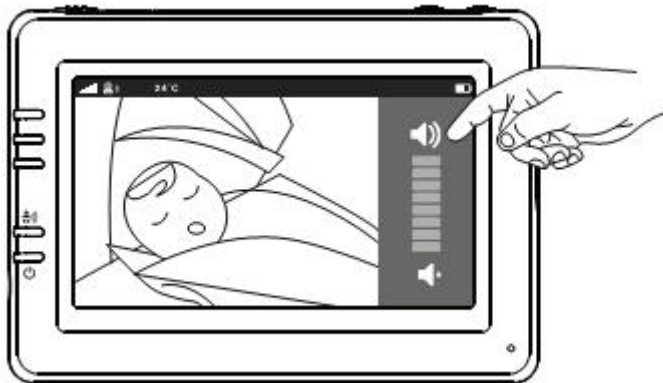
Колыбельные



Zoom



Громкость звука



Меню



Выбор камеры



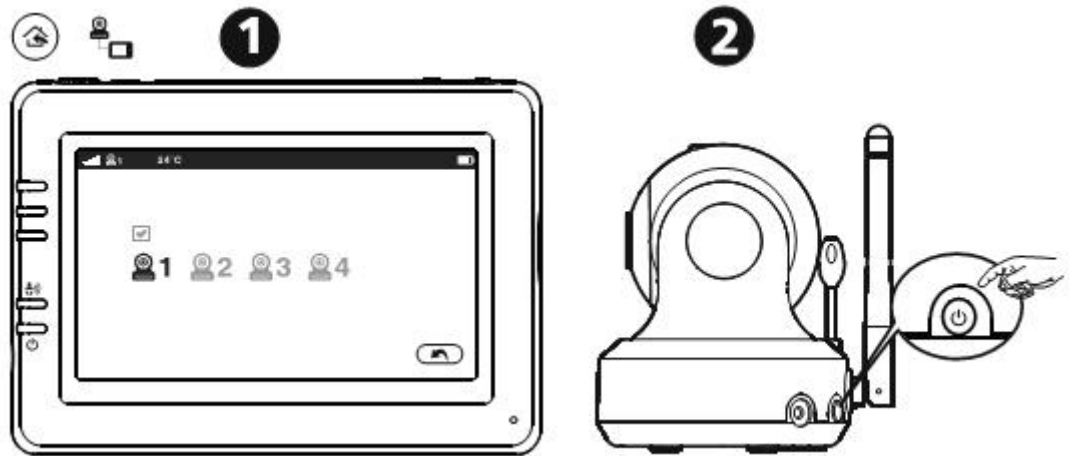
Таймер кормления



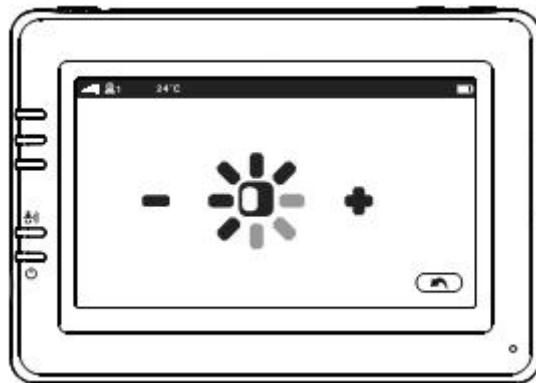
Термометр



Присоединение камеры



Изменение яркости



Функция слежения

При использовании функции слежения объектив видеокамеры *автоматически поворачивается* вслед за ребенком.



Чувствительность датчика звука



Информационная панель



- 1. Уровень сигнала
- 2. Номер камеры
- 3. Температурное оповещение (вкл./выкл.)
- 4. Температура в детской
- 5. Увеличение (Zoom)
- 6. Автоматическое переключение камер
- 7. Таймер кормления

- **8.** Колыбельные
- **9.** Функция слежения
- **10.** Обратная связь
- **11.** Состояние батареи

Приятного пользования!