

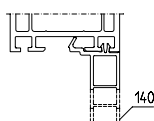
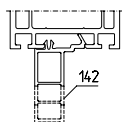
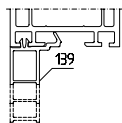
Тема	Страница
Обзор комбинаций артикулов	8.3
Нижние стыки	8.7
Расширители	8.9
Отливы подоконника	8.13
Универсальные стыки	8.19
Откосные профили	8.20
Козырьки-отливы	8.22
Профили притвора штампала	8.23
Нижняя защита	8.24
Пилястровый профиль	8.25
Угловые соединители	8.26
Простые соединители	8.30
Соединители, усиленные армирующим профилем для создания необходимой статики	8.33
Рольставни	8.40
Короб рольставней мини	8.45
Климабокс КВЕ®	8.47
Реставрация памятников архитектуры	8.49

Фирма КВЕ оставляет за собой право на изменения, способствующие техническому прогрессу.  
Предлагаемые рекомендации (наставления по монтажу) не могут служить основанием для правовой ответственности.  
Все права зарезервированы.

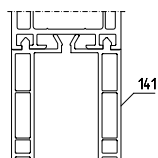
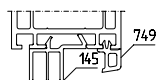
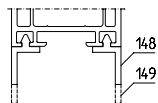
Перепечатка и тиражирование, даже выборочное, только с нашего разрешения

Выпуск: 01.00 Copyright © КВЕ Номер заказа: RG200RUS

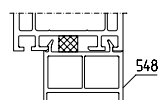
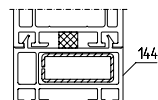
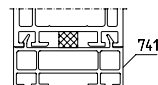




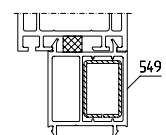
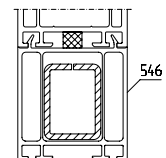
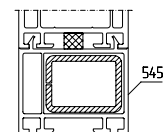
139 | 142 | 140  
Страница 8.7



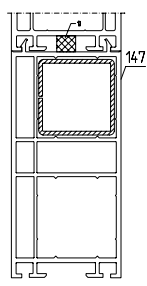
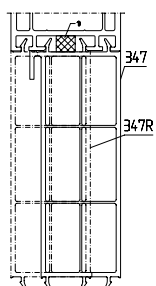
148+149 | 145/145R | 749 | 141 741 | 144 | 548/548R  
Страница 8.8



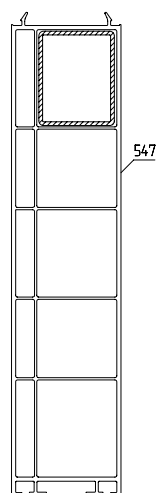
741 | 144 | 548/548R  
Страница 8.9



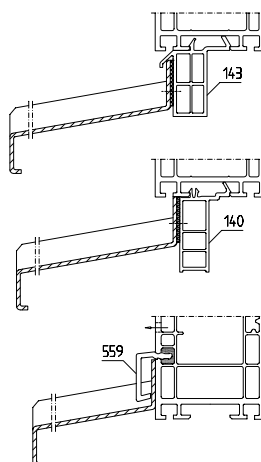
545 | 546 | 549  
Страница 8.10



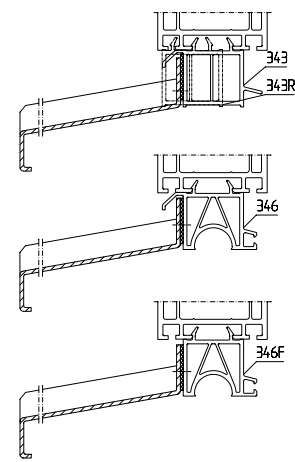
347 | 347R | 147  
Страница 8.11



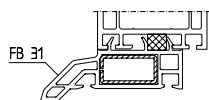
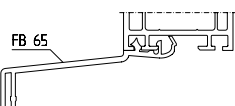
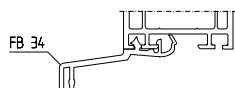
547  
Страница 8.12



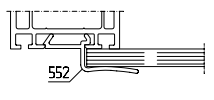
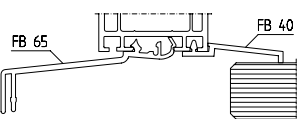
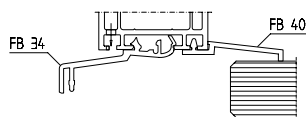
143 | 140 | 559  
Страница 8.13



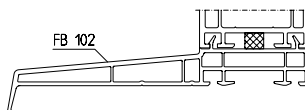
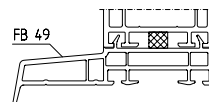
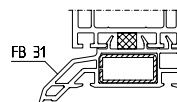
343 | 343R | 346 | 346F  
Страница 8.14



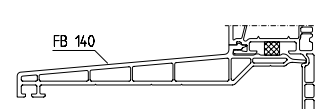
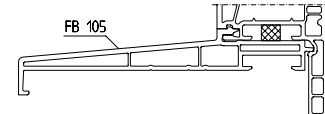
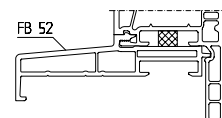
FB 34 | FB 65 | FB 31  
Страница 8.15



FB 34 | FB 65 | FB 40 | 552  
Страница 8.16



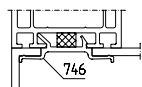
FB 31 | FB 49 | FB 102  
Страница 8.17



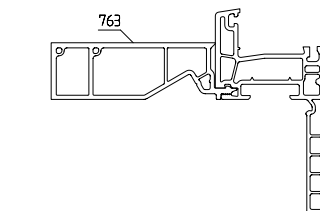
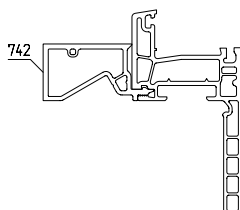
FB 52 | FB 105 | FB 140  
Страница 8.18



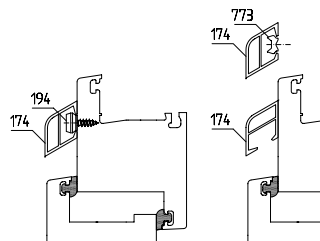
562 | 746 | 563  
Страница 8.19



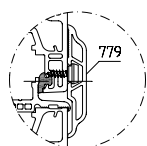
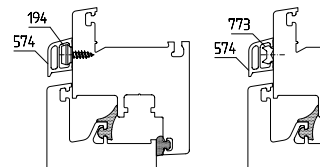
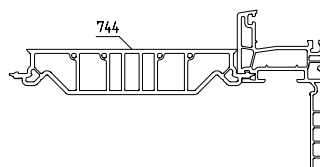
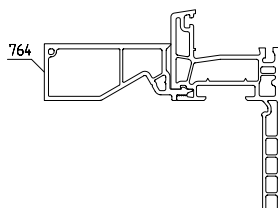
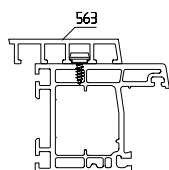
742 | 764  
Страница 8.20



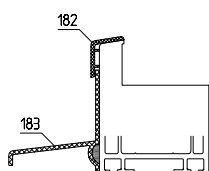
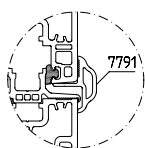
763 | 744  
Страница 8.21



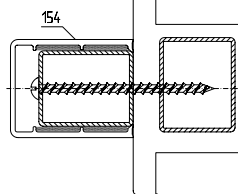
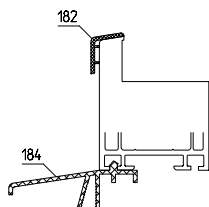
174+194(773) | 574+194(773)  
Страница 8.22



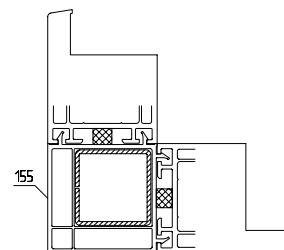
779 | 7791 | 7795  
Страница 8.23



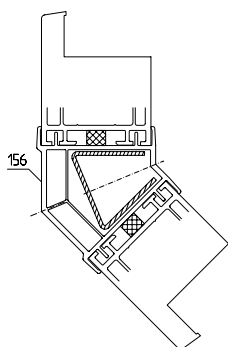
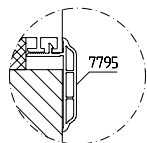
182+183+184  
Страница 8.24



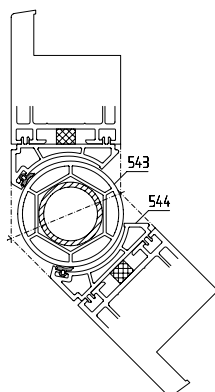
154  
Страница 8.25



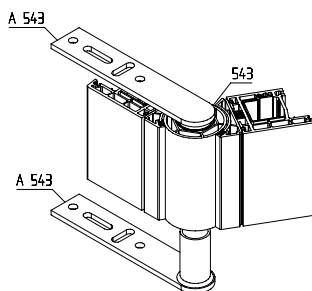
155  
Страница 8.26



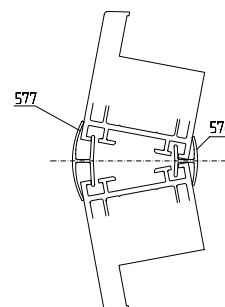
156  
Страница 8.27



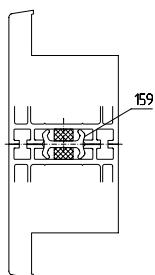
543+544  
Страница 8.28



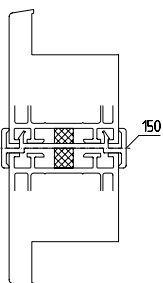
543+A543  
Страница 8.29



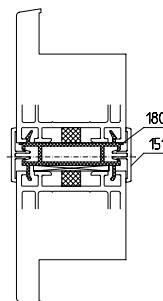
577+576  
Страница 8.30



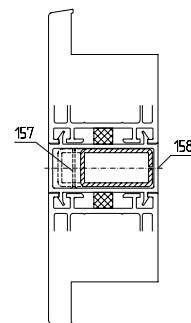
159  
Страница 8.31



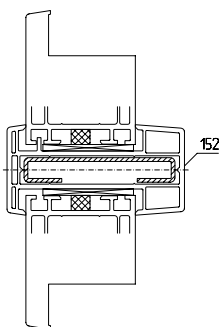
150  
Страница 8.32



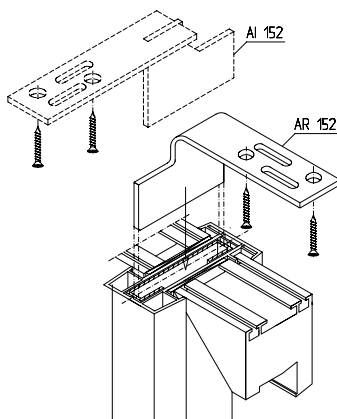
180+151  
Страница 8.33



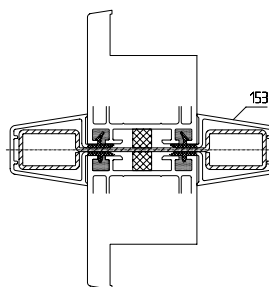
157(158)  
Страница 8.34



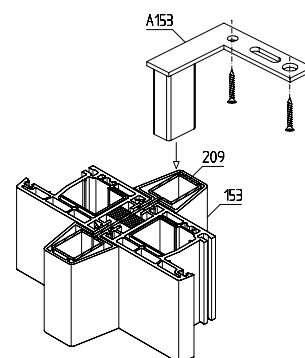
152  
Страница 8.35



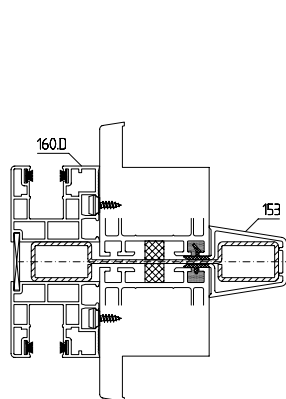
AI 152 | AR 152  
Страница 8.36



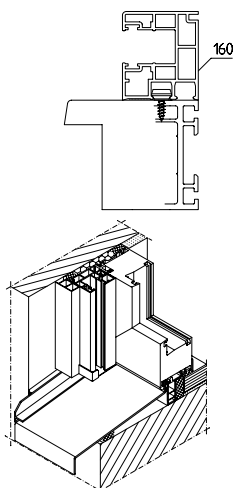
153  
Страница 8.37



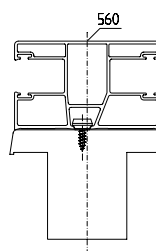
153+A153  
Страница 8.38



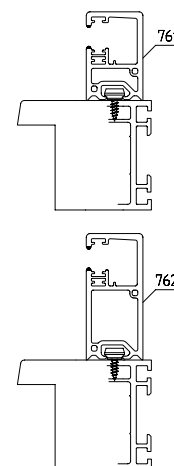
153+160.D  
Страница 8.39



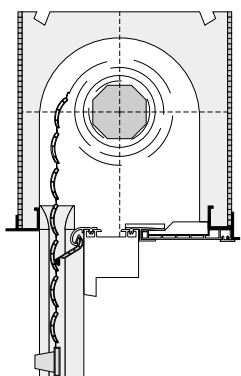
160  
Страница 8.40



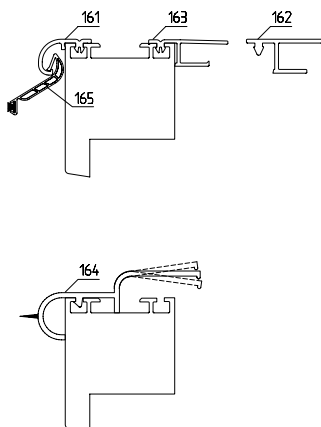
560  
Страница 8.41



761 | 762  
Страница 8.42



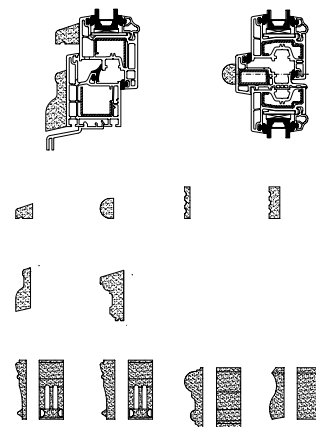
Рольставни  
Страница **8.43**



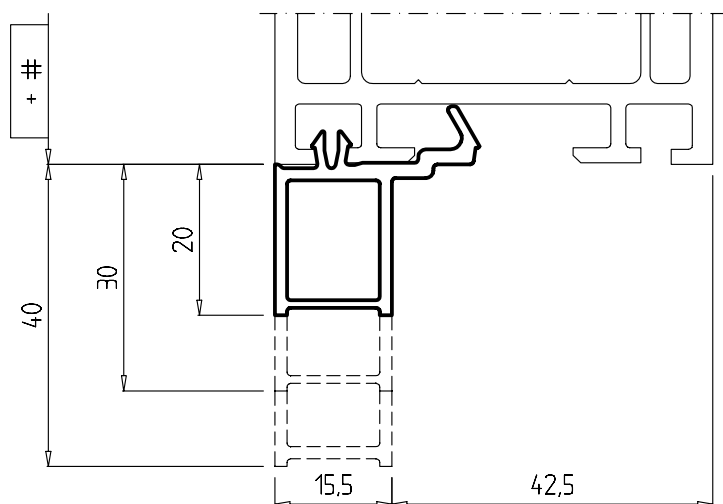
161+163+165 | 162 | 164  
Страница **8.44**



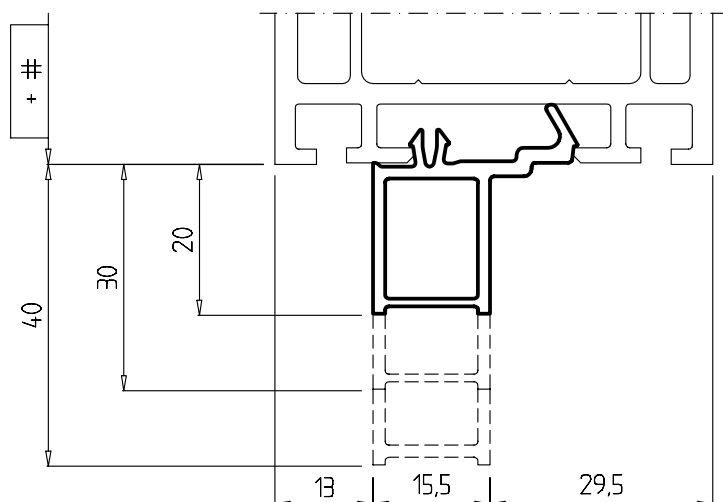
Короб рольставней мини  
Страница **8.45**



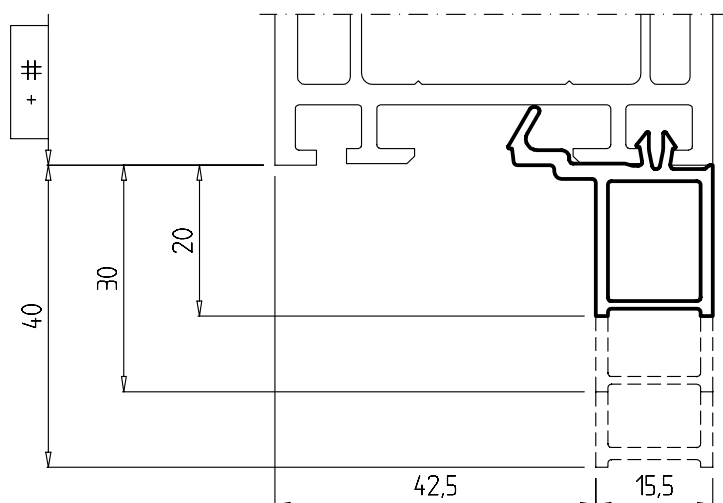
Реставрация памятников  
архитектуры  
Страница **8.49**



Универсальный соединительный  
профиль 20 мм Арт. № 139  
-в одной плоскости 30 мм Арт. № 142  
с рамой снаружи- 40 мм Арт. № 140

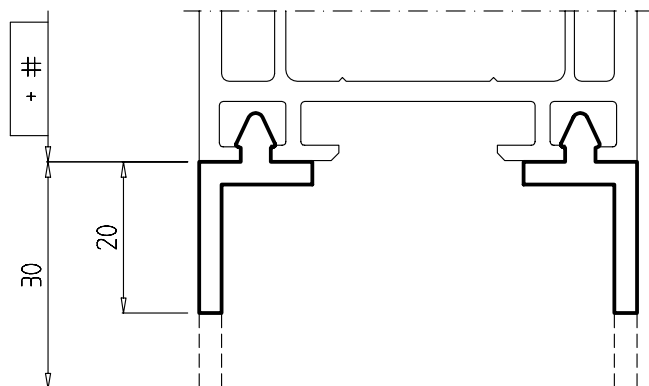


Универсальный соединительный  
профиль 20 мм Арт. № 139  
-в средней части рамы- 30 мм Арт. № 142  
40 мм Арт. № 140



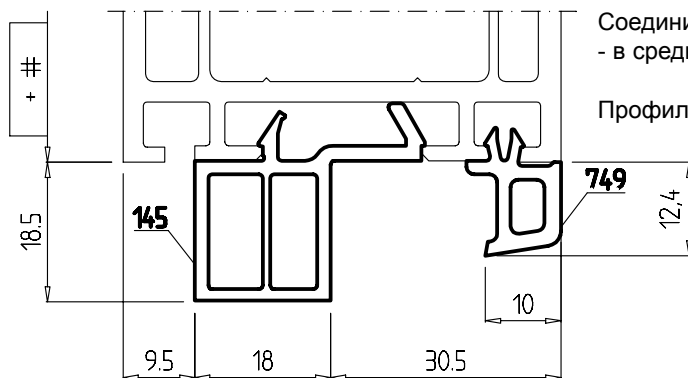
Универсальный соединительный  
профиль 20 мм Арт. № 139  
-в одной плоскости 30 мм Арт. № 142  
с рамой изнутри- 40 мм Арт. № 140

# = ширина в сборке



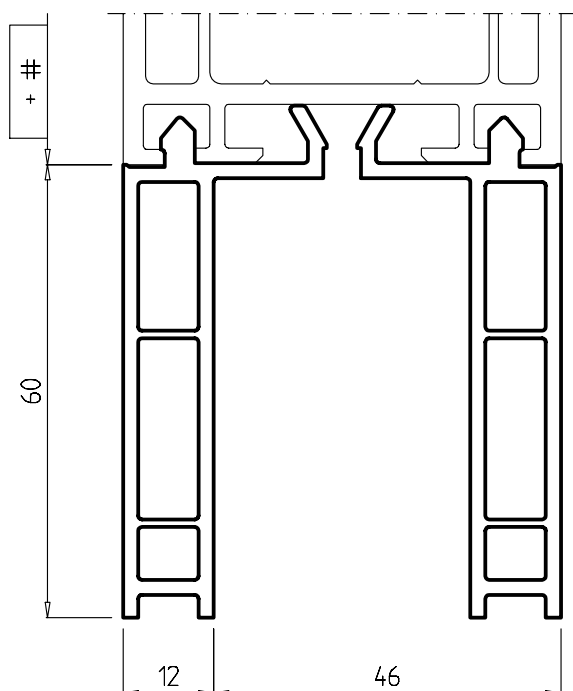
Угловой соединитель  
снаружи/ изнутри  
в одной плоскости  
с рамой

20 мм Арт. № 148  
30 мм Арт. № 149



Соединитель  
- в средней части рамы - 18,5 мм Арт. № 145  
Арт. № 145R

Профиль притвора 10 мм Арт. № 749

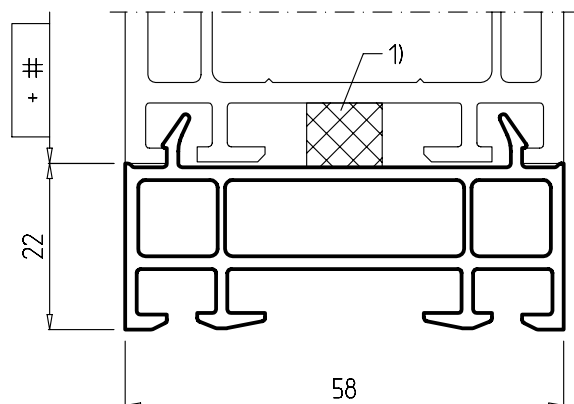


Универсальный соединительный  
профиль  
снаружи/ изнутри  
в одной плоскости с рамой  
профиль

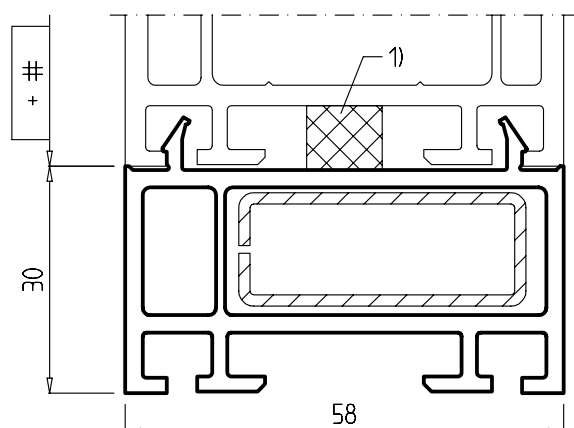
60 мм Арт. № 141

# = ширина в сборке



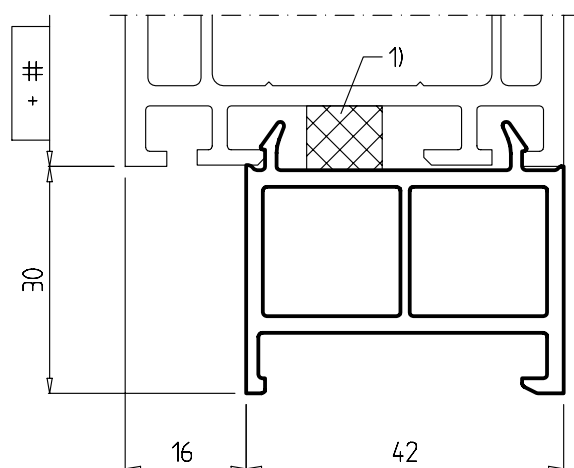


Расширитель 22 мм Арт. № 741



Расширитель 30 мм Арт. № 144  
Армирующий профиль: Арт. № 602

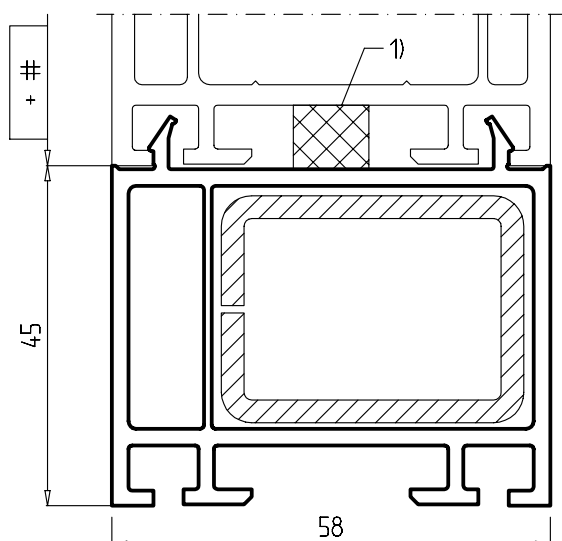
Арт. №	Арт. №	Их-значение [см <sup>4</sup> ]
144	602	2,3 см <sup>4</sup>



Расширитель 30 мм Арт. № 548  
Арт. № 548R  
Строительная глубина: 42 мм

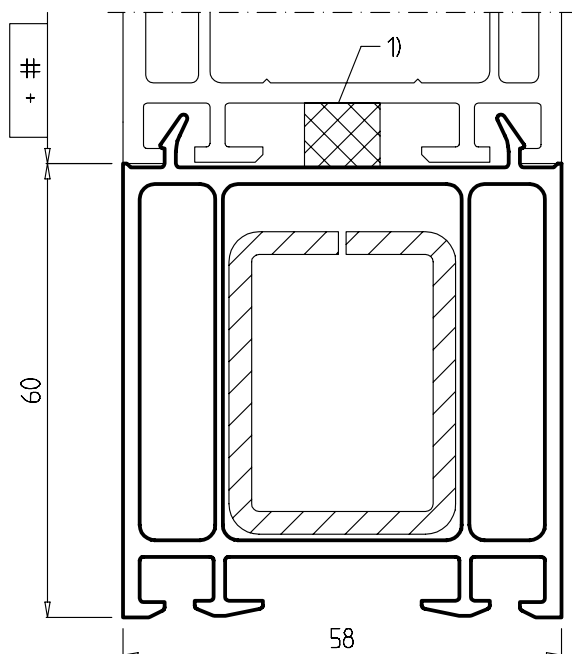
# = ширина в сборке

1) уплотнительная лента



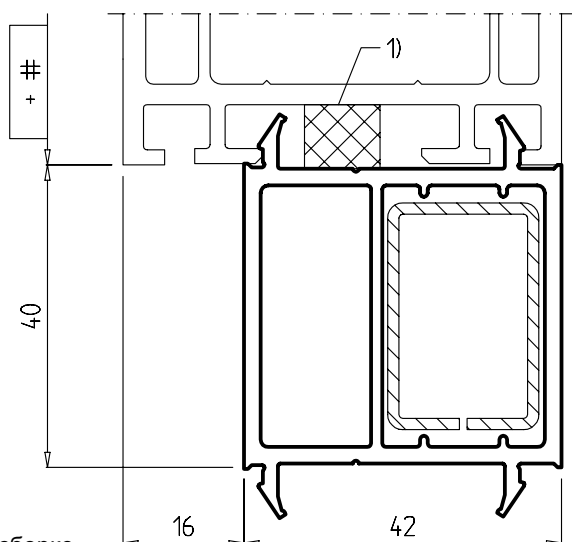
Расширитель 45 мм Арт. № **545**  
 Армирующий профиль: Арт. № 219

профиль	сталь	IX-значение
Арт. №	Арт. №	[см <sup>2</sup> ]
545	219	7,5 см <sup>2</sup>



Расширитель 60 мм Арт. № **546**  
 Армирующий профиль: Арт. № 219

профиль	сталь	IX-значение
Арт. №	Арт. №	[см <sup>2</sup> ]
546	219	4,8 см <sup>2</sup>

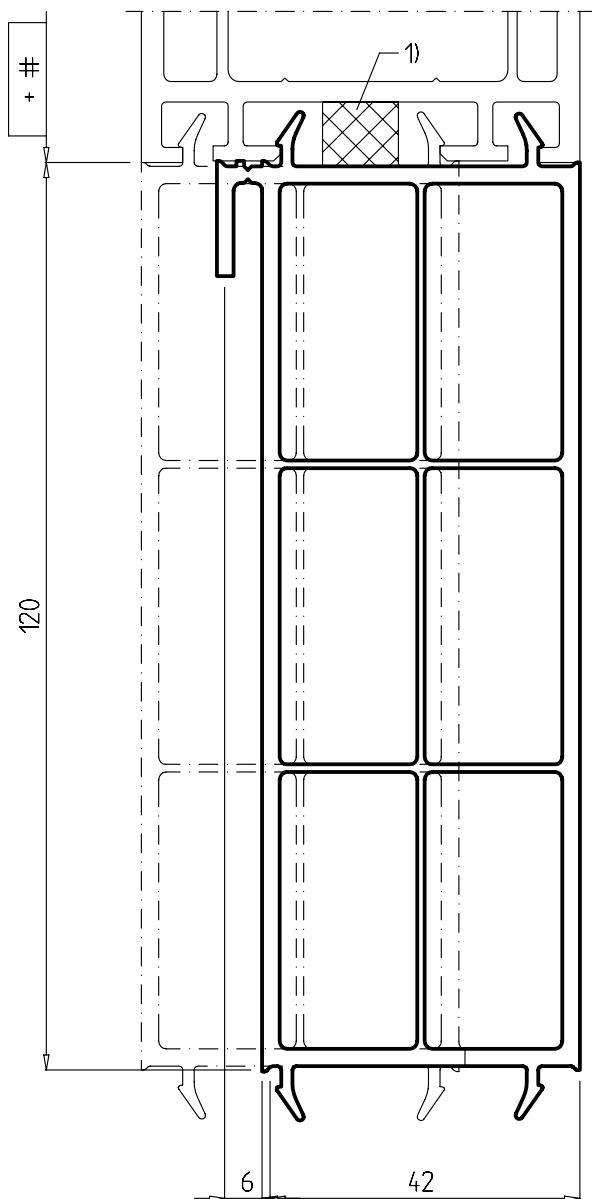


Расширитель  
 Соединитель 40 мм Арт. № **549**  
 Строительная глубина: 42 мм  
 Армирующий профиль: Арт. № 203

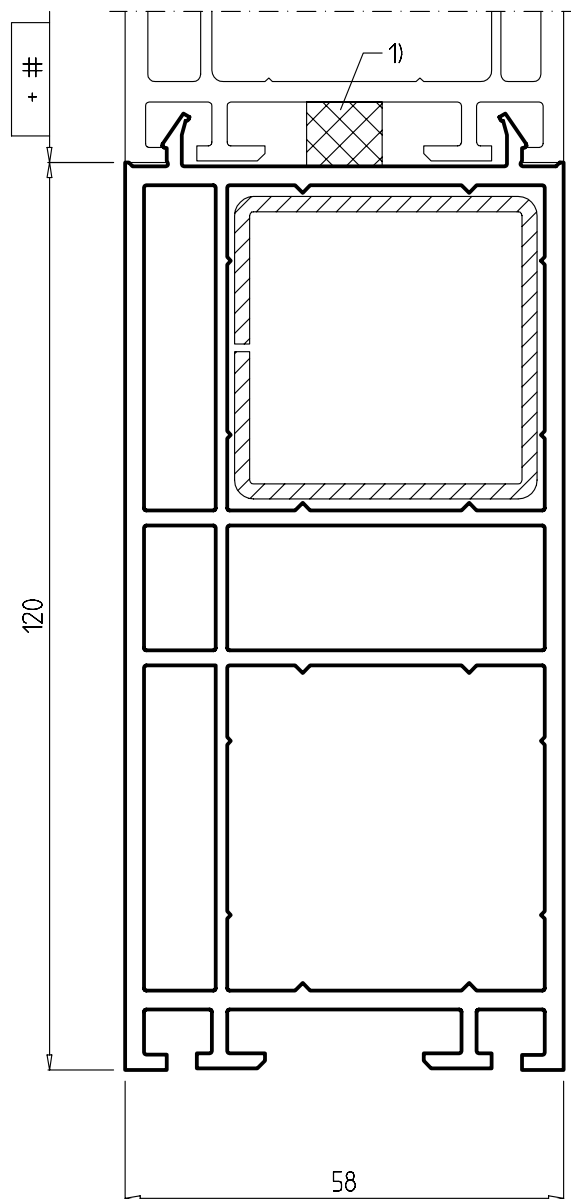
профиль	сталь	IX-значение
Арт. №	Арт. №	[см <sup>2</sup> ]
549	203	0,8 см <sup>2</sup>

# = ширина в сборке

1) уплотнительная лента



Расширитель/Соединитель 120 мм  
Арт. № 347  
347R

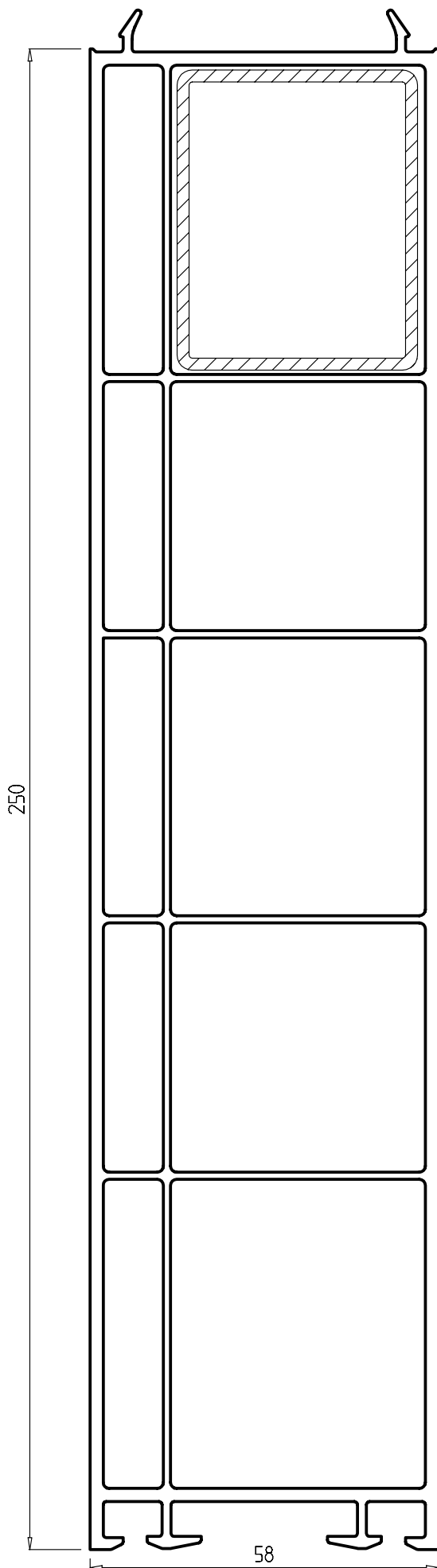


Расширитель 120 мм Арт. № 147  
Армирующий профиль: Арт. № 655

Арт. №	профиль	сталь	Ix-значение
147	655		[см <sup>4</sup> ]
			7,0 см <sup>4</sup>

# = ширина в сборке

1) уплотнительная лента



Расширитель 250 мм Арт. № **547**  
Армирующий профиль: Арт. № 614  
профиль сталь Ix-значение  
Арт. № Арт. № [см<sup>4</sup>]  
547 614 8,5 см<sup>4</sup>

# Универсальные комплектующие

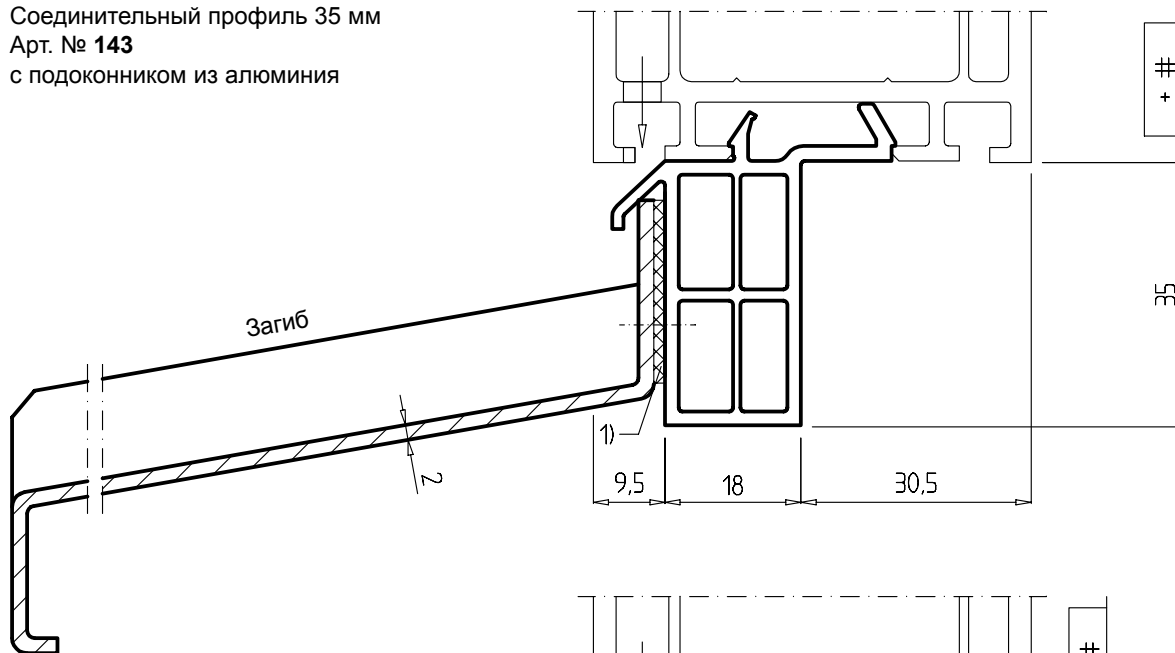
Соединители для подоконника



Соединительный профиль 35 мм

Арт. № 143

с подоконником из алюминия

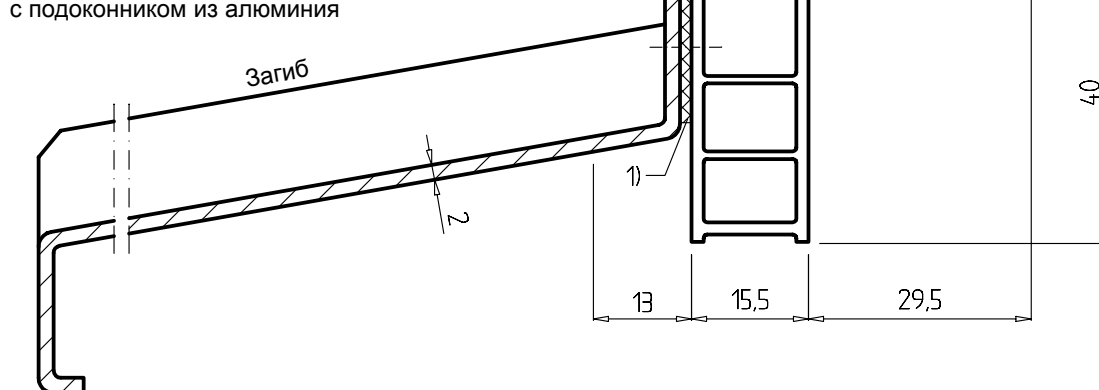


Универсальный соединительный

профиль 40 мм

Арт. № 140

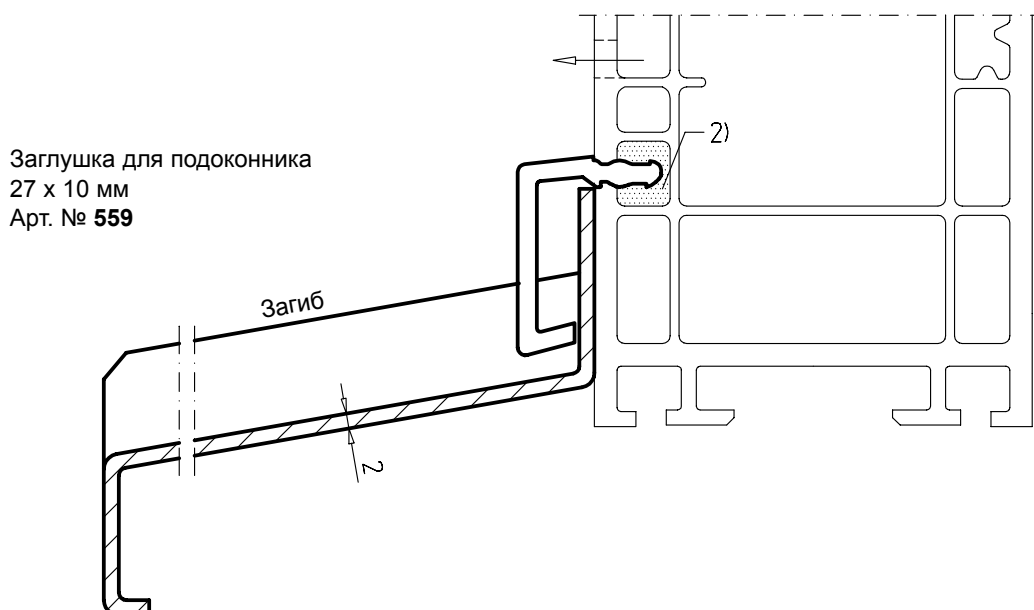
с подоконником из алюминия



Заглушка для подоконника

27 x 10 мм

Арт. № 559



# = ширина в сборке

1) уплотнительная лента  
2) изоляция

# Универсальные комплектующие

Соединители для подоконника

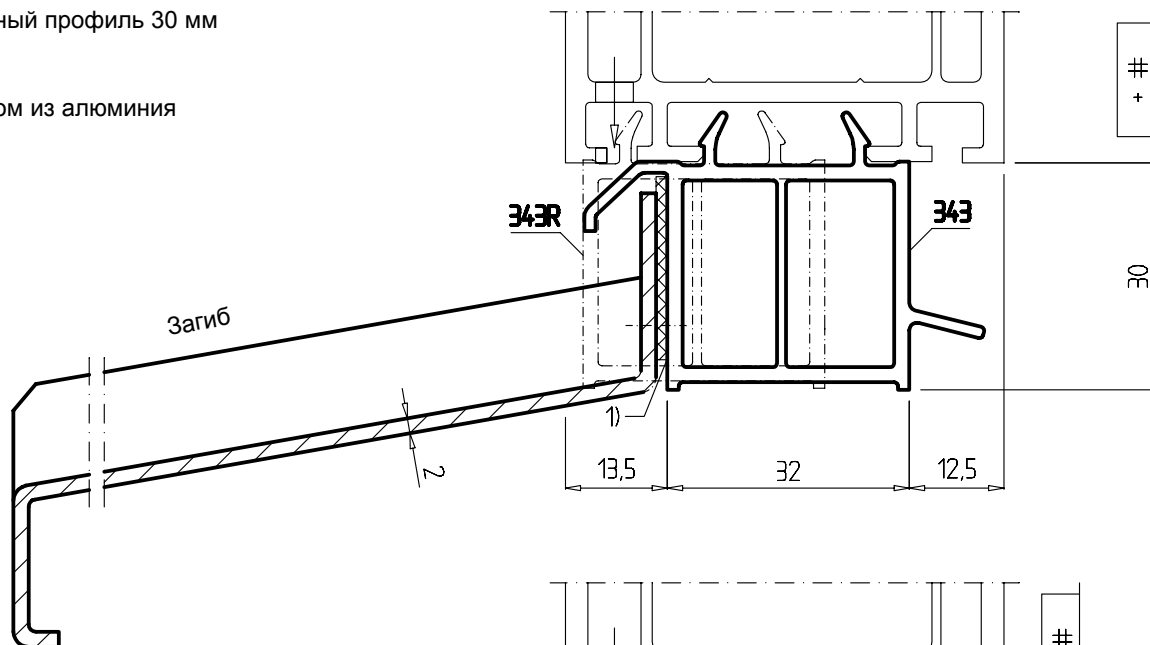


Соединительный профиль 30 мм

Арт. № 343

Арт. № 343R

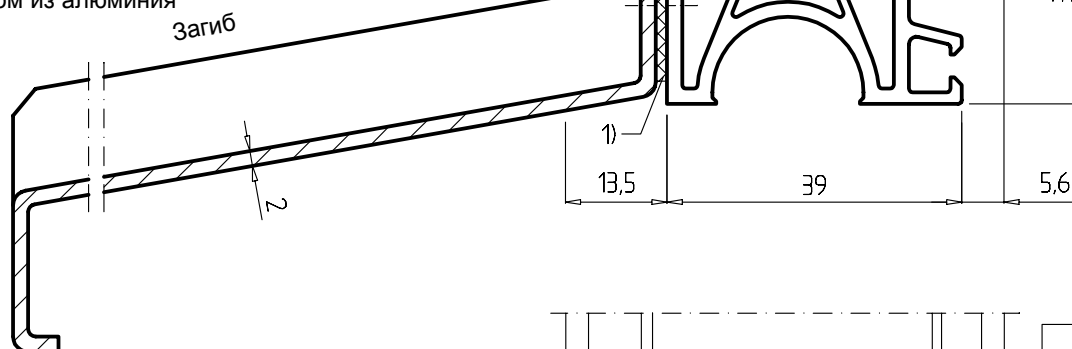
с подоконником из алюминия



Соединительный профиль 30 мм

Арт. № 346

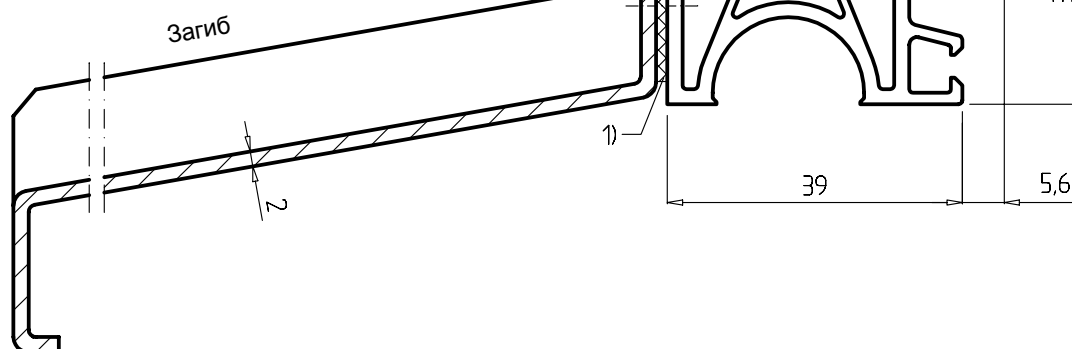
с подоконником из алюминия



Соединительный профиль 30 мм

Арт. № 346F

с подоконником из алюминия



# = ширина в сборке

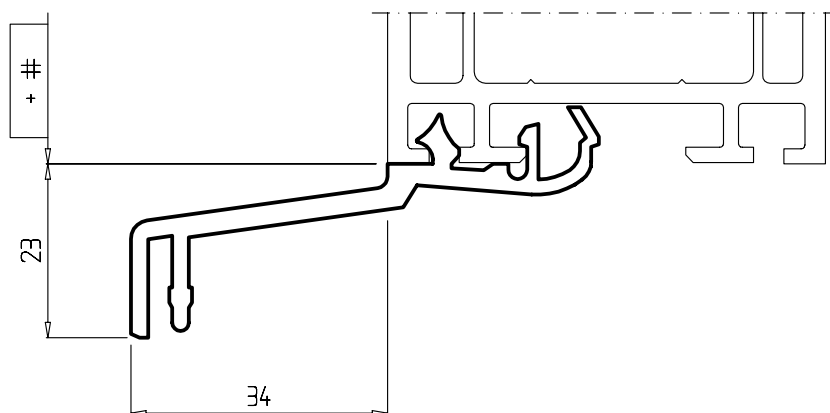
1) уплотнительная лента

# Универсальные комплектующие

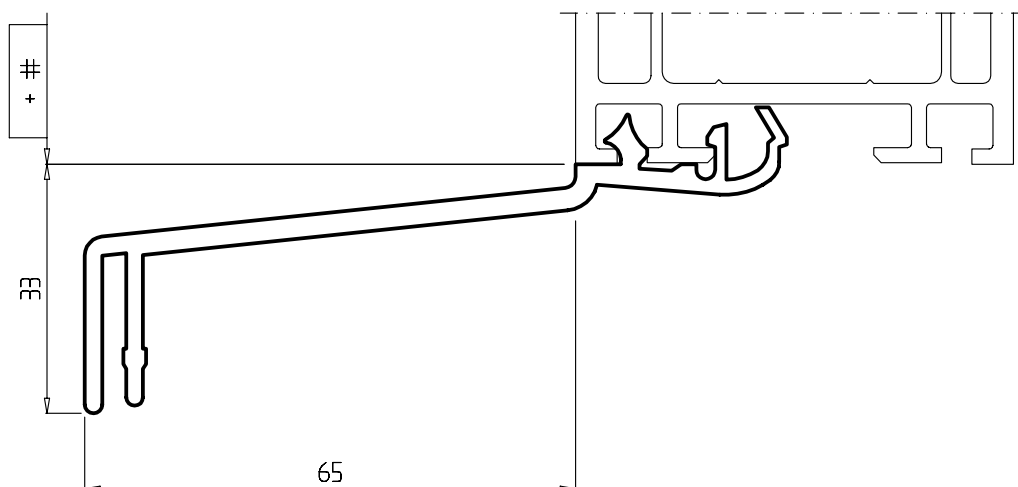
Соединители для подоконника



Козырек - отлив  
21/34 мм выступ  
Арт. № **FB 34**

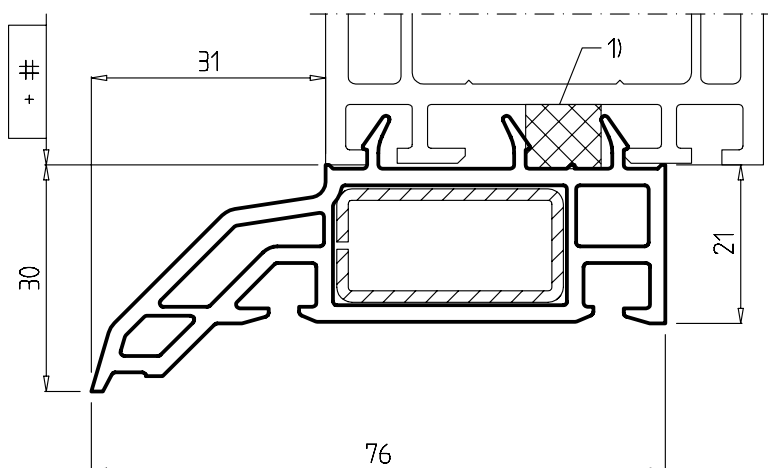


Козырек - отлив  
52/65 мм выступ  
Арт. № **FB 65**



Отлив 76 мм  
Арт. № **FB 31**  
Армирующий профиль:  
Арт. № 606

профиль сталь Ix-значение  
Арт. № Арт. № [см<sup>2</sup>]  
FB 31 606 1,3 см<sup>2</sup>



**#** = ширина в сборке

1) уплотнительная лента

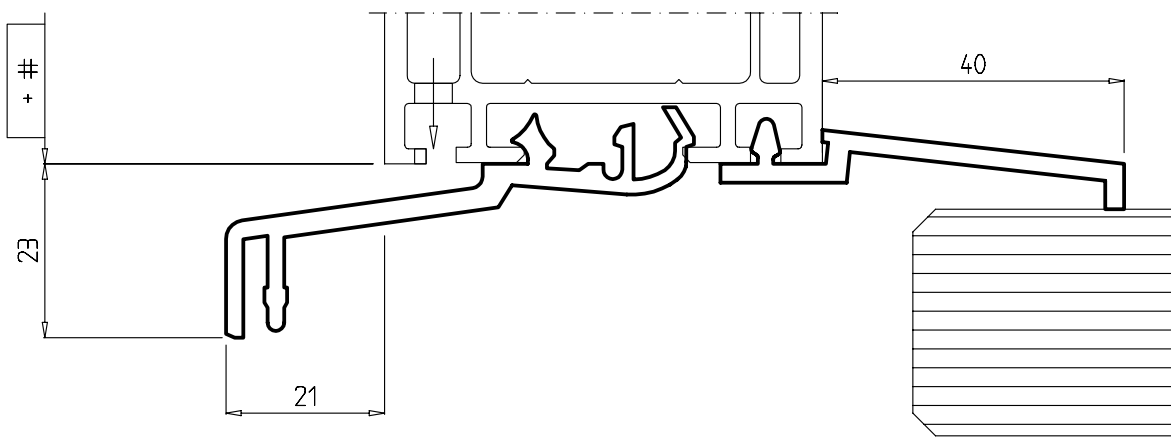
# Универсальные комплектующие

Соединители для подоконника



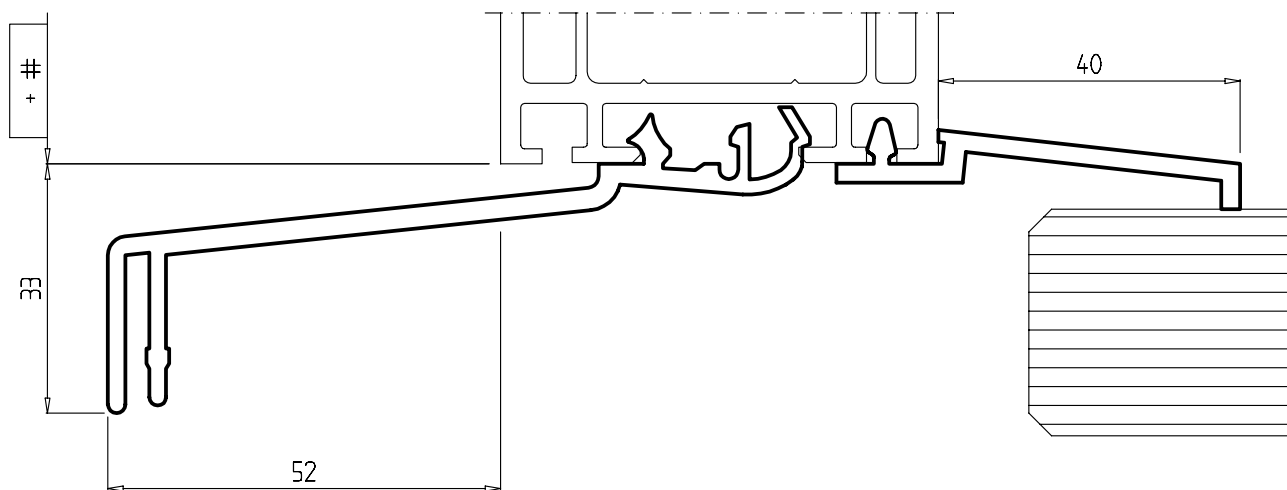
Козырек - отлив  
21/34 мм выступ  
Арт. № **FB 34**

Козырек - отлив  
вовнутрь, 40 мм выступ  
Арт. № **FB 40**

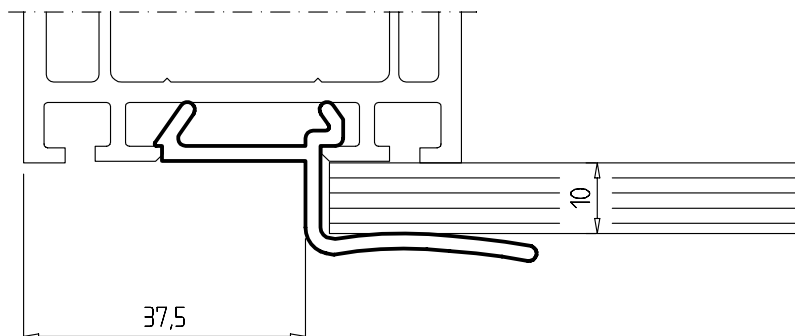


Козырек - отлив  
52/65 мм выступ  
Арт. № **FB 65**

Козырек - отлив  
вовнутрь, 40 мм выступ  
Арт. № **FB 40**



Прокладочный профиль  
Арт. № **552**



# = ширина в сборке



# Универсальные комплектующие

Соединители для подоконника



Отлив 76 мм

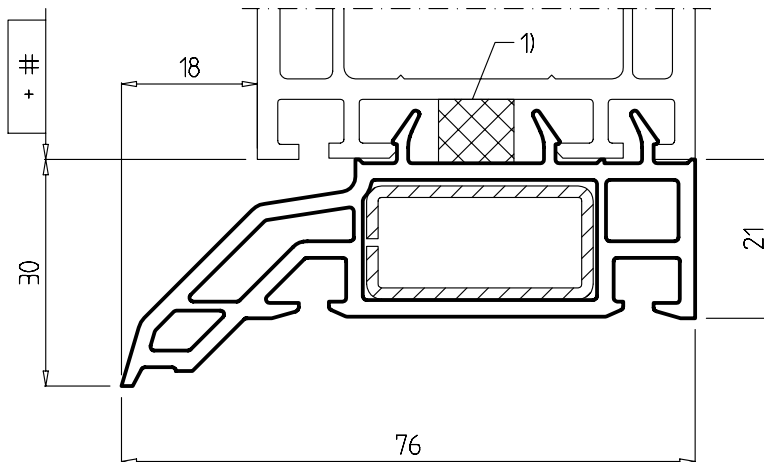
Арт. № **FB 31**

Армирующий профиль: Арт. № 606

профиль сталь Ix-значение

Арт. № Арт. № [см<sup>4</sup>]

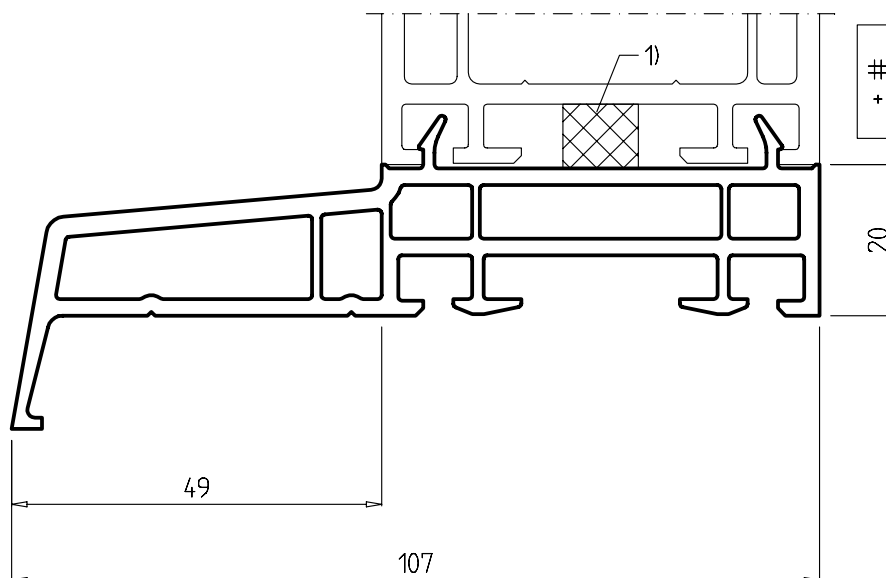
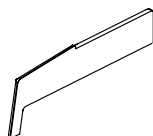
FB 31 606 1,3 см<sup>4</sup>



Отлив 107 мм

Арт. № **FB 49**

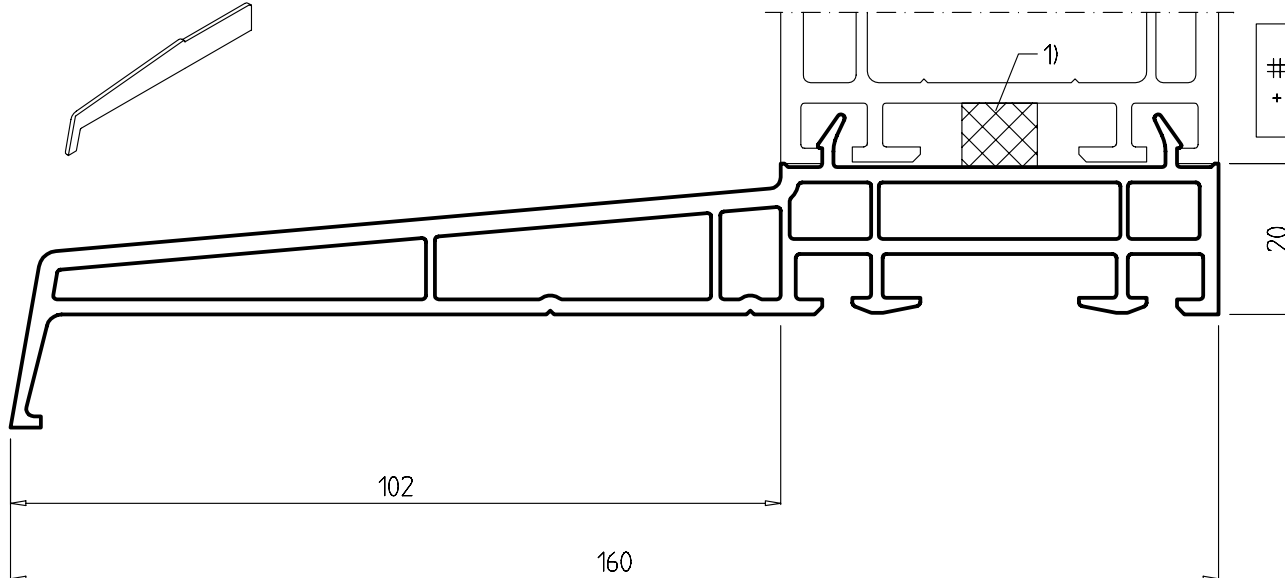
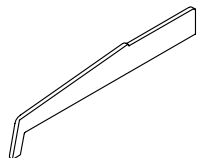
Заглушка: Арт. № **KFB 49**



Отлив 160 мм

Арт. № **FB 102**

Заглушка: Арт. № **KFB 102**



# = ширина в сборке

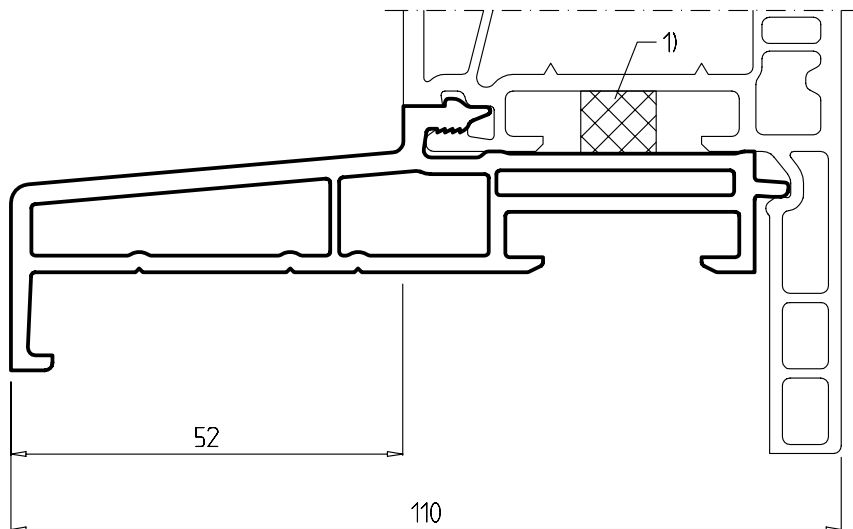
1) уплотнительная лента

# Универсальные комплектующие

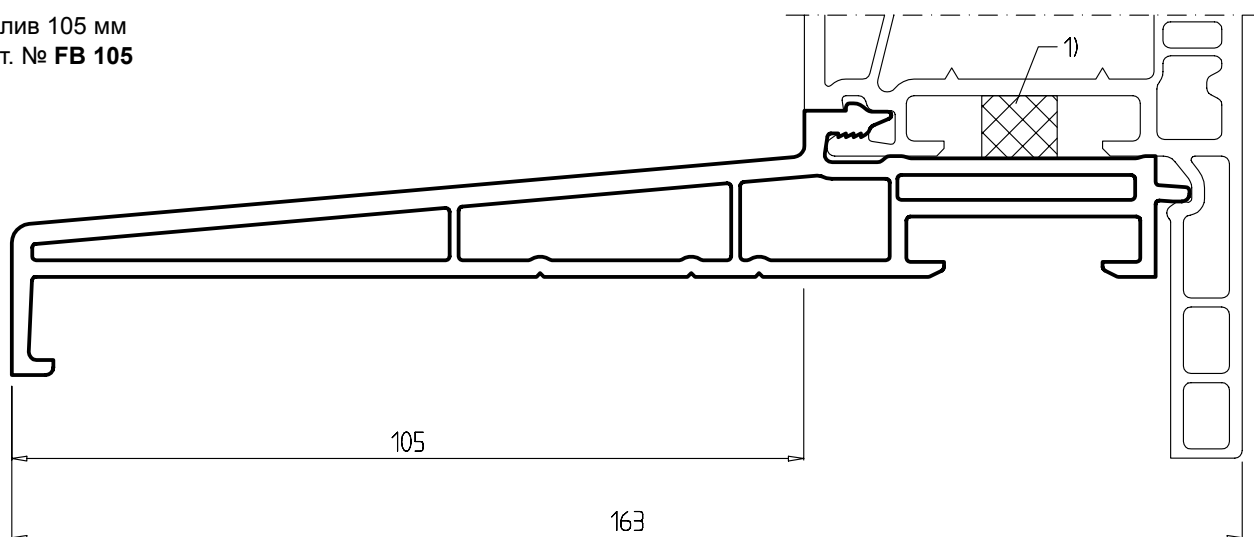
Соединители для подоконника



Отлив 52 мм  
Арт. № **FB 52**

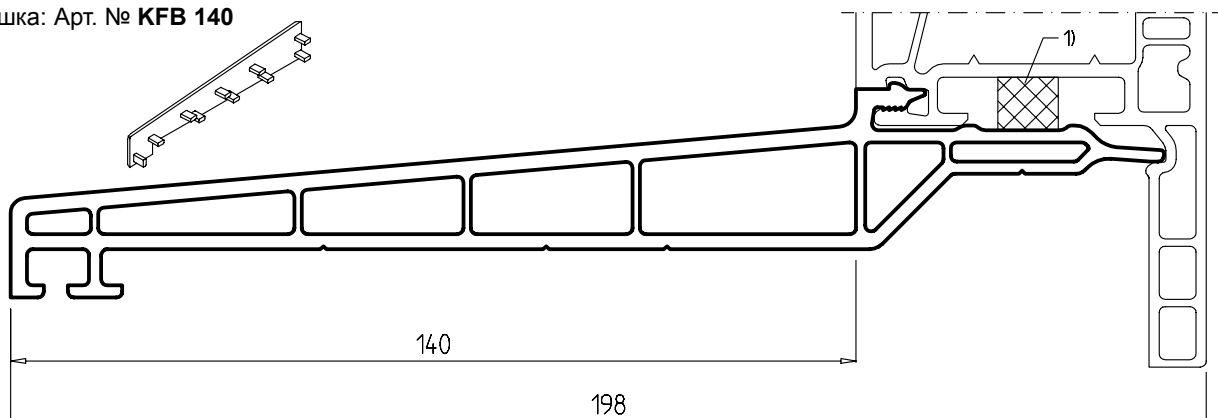


Отлив 105 мм  
Арт. № **FB 105**



Отлив 140 мм  
Арт. № **FB 140**  
Заглушка: Арт. № **KFB 140**

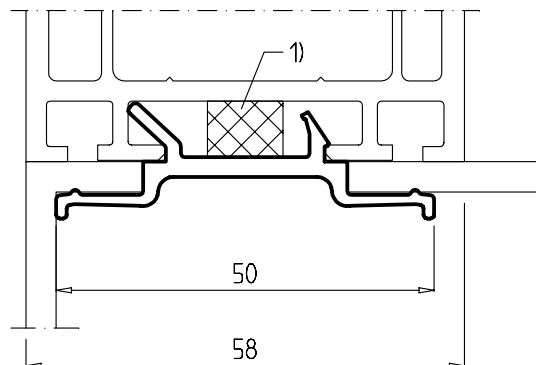
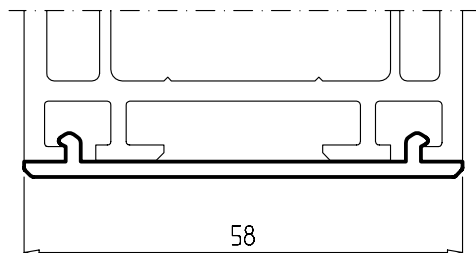
Внимание:  
Этот разрез представлен не в масштабе!



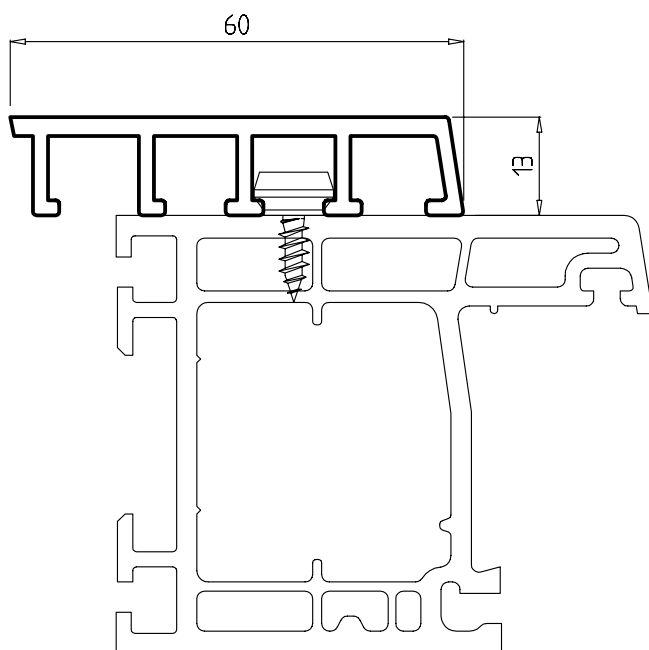
1) уплотнительная лента

Защитная накладка на раму 58 мм  
Арт. № 562

Посадочный (защелкиваемый снизу) профиль  
Арт. № 746

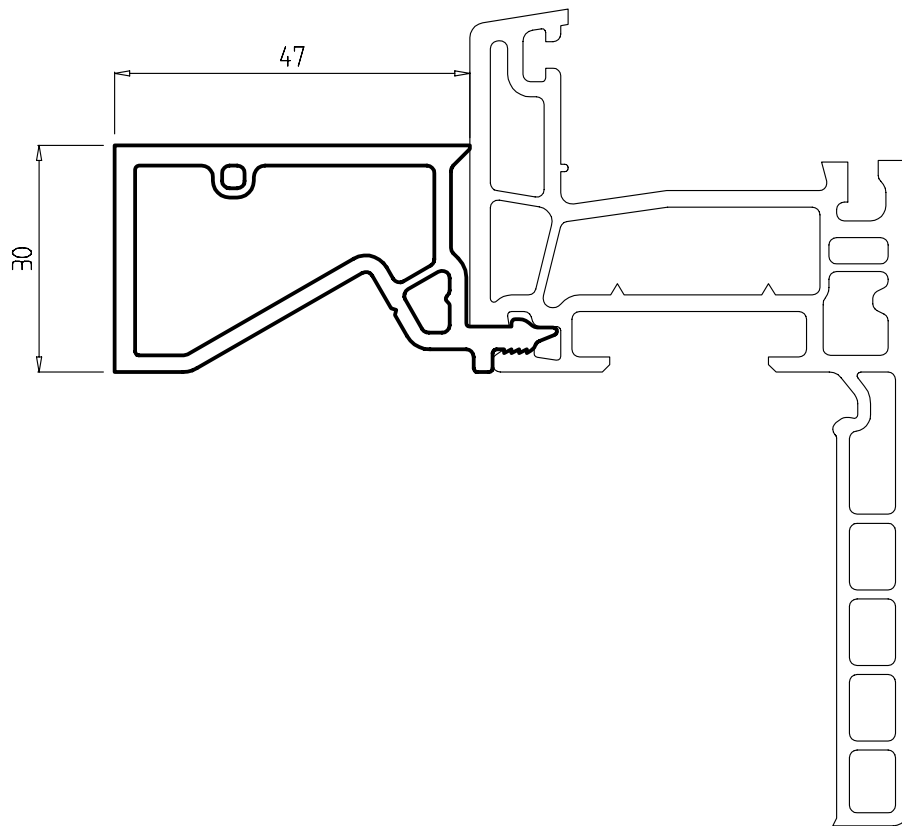


Декоративная накладка 60 мм  
Арт. № 563

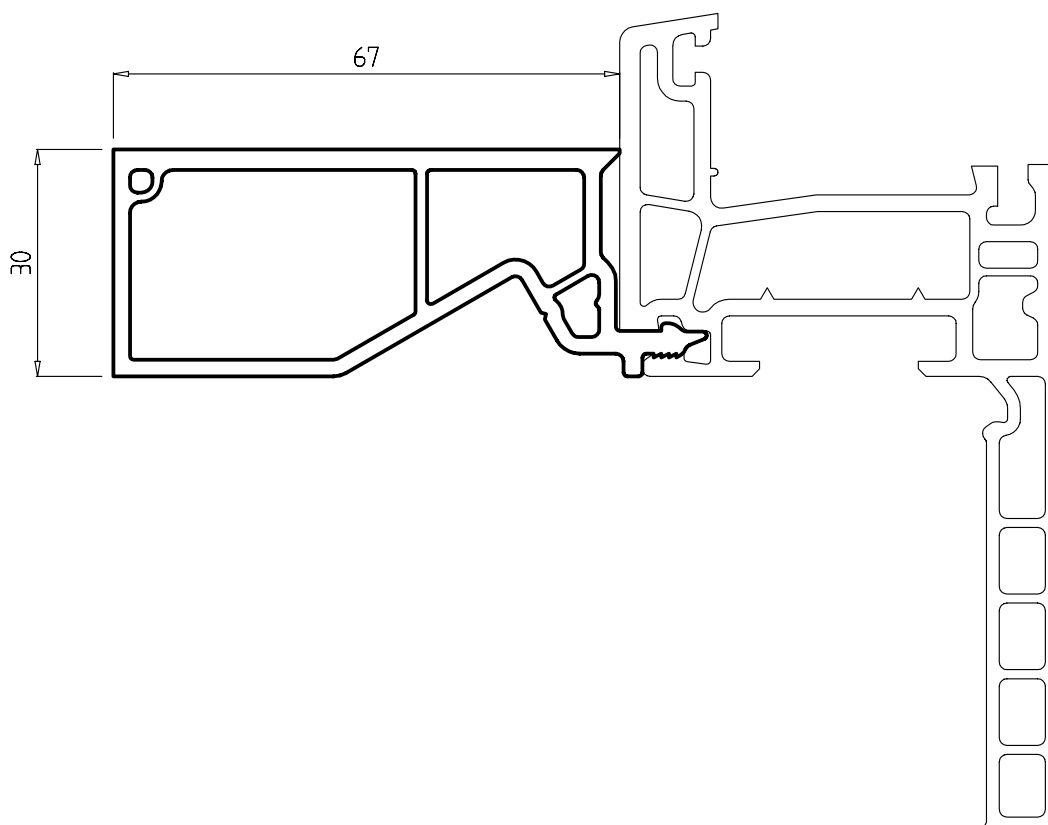


1) уплотнительная лента

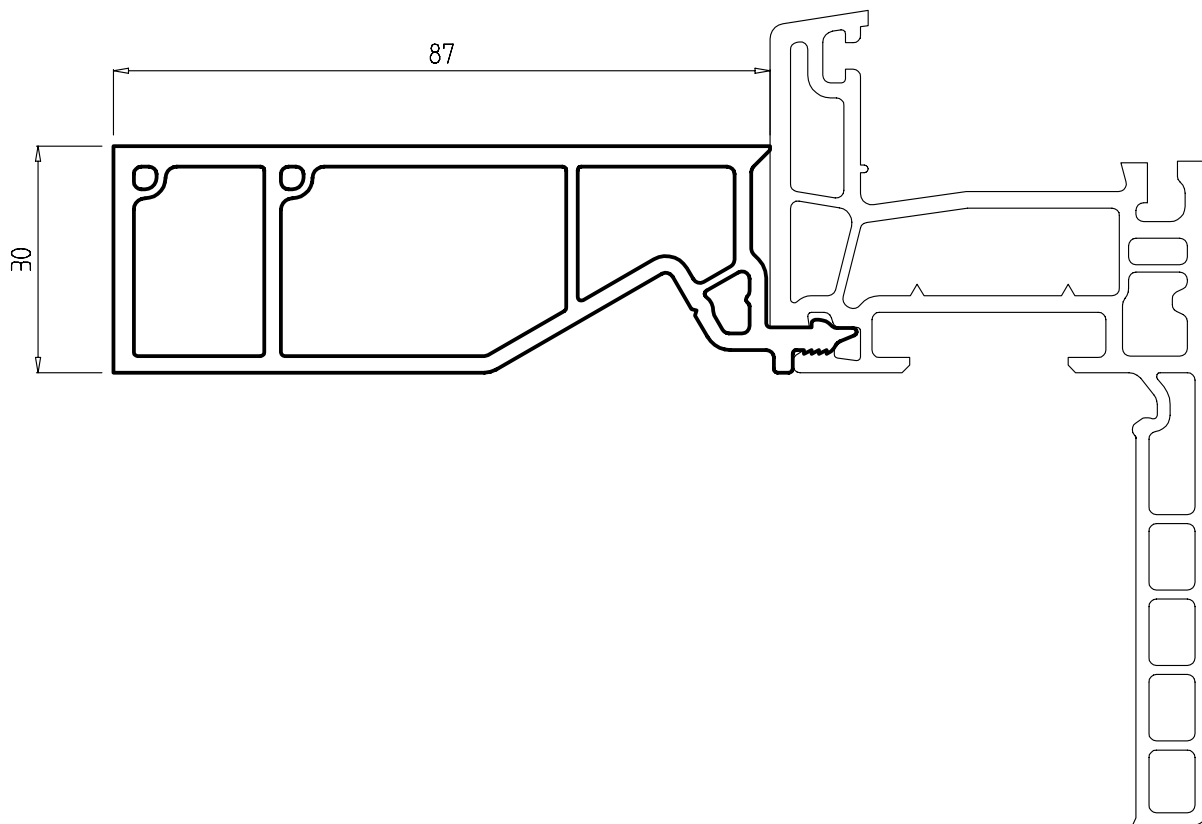
Откосный профиль 47 мм  
Арт. № 742



Откосный профиль 67 мм  
Арт. № 764

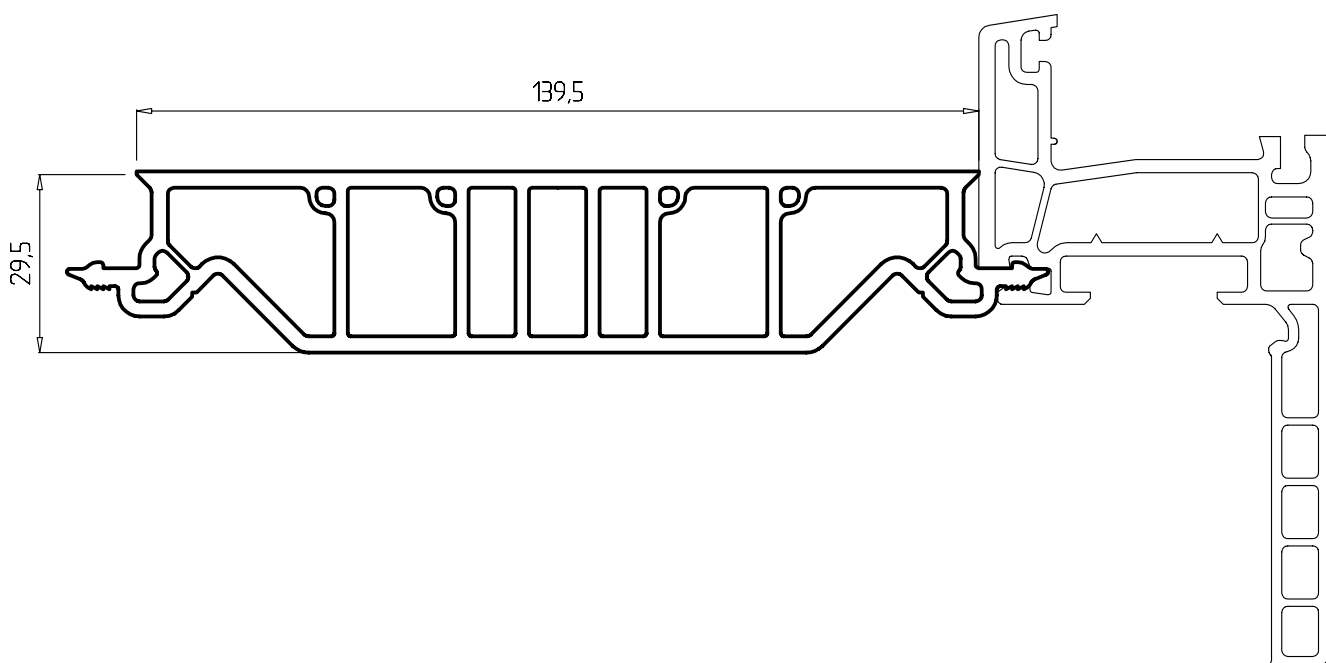


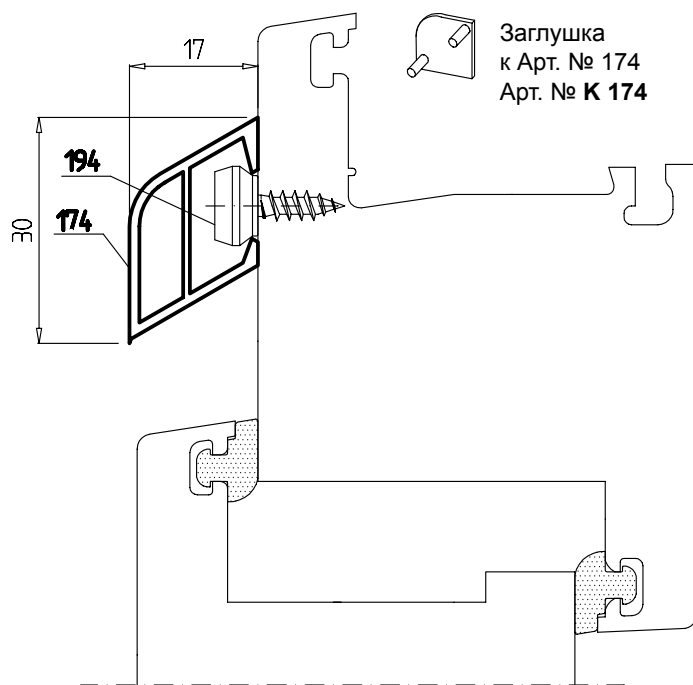
Откосный профиль 87 мм  
Арт. № 763



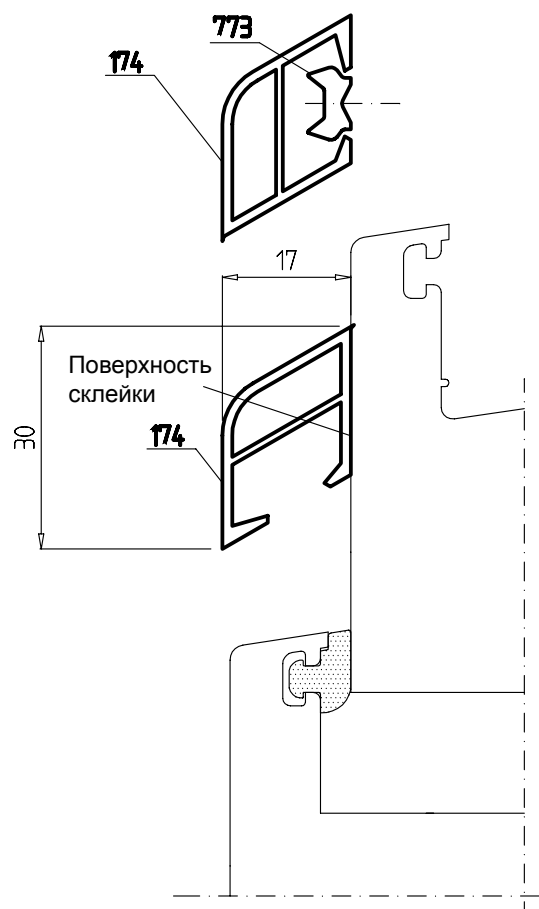
Откосный профиль 139,5 мм  
Арт. № 744

Внимание:  
Этот разрез представлен не в масштабе!

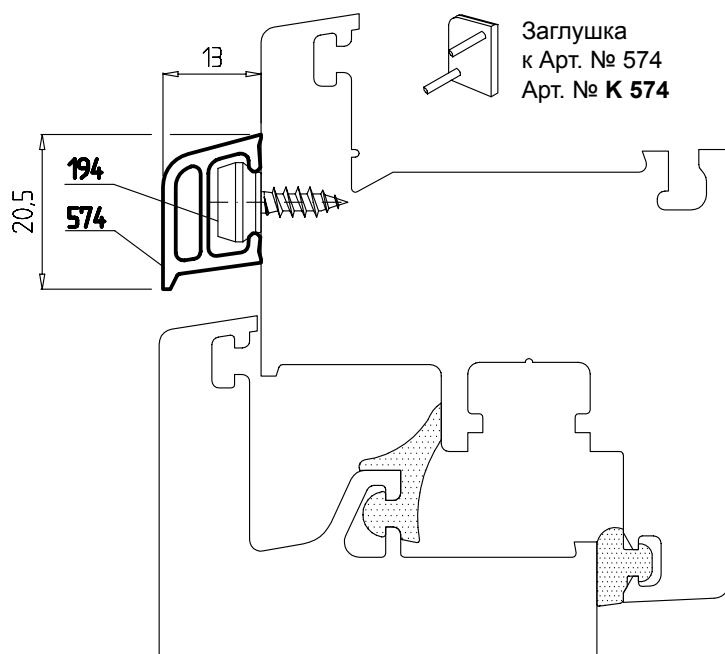




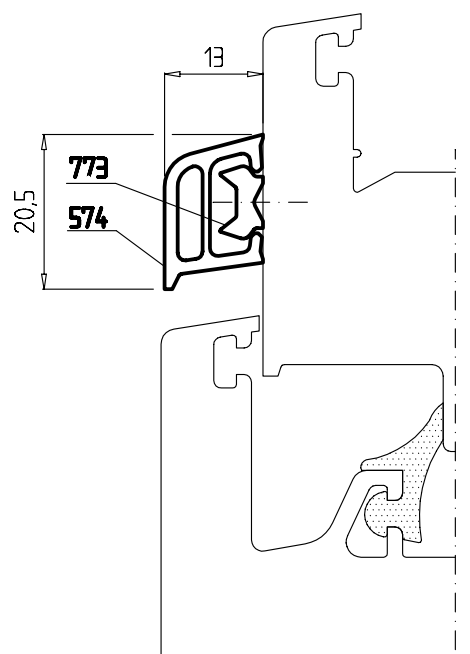
Защитный козырек-отлив Арт. № 174  
с шурупом с фасонной головкой Арт. № 194



*альтернативно:* Защитный козырек-отлив  
Арт. № 174  
крепится зажимной планкой Арт. № 773  
или клеем

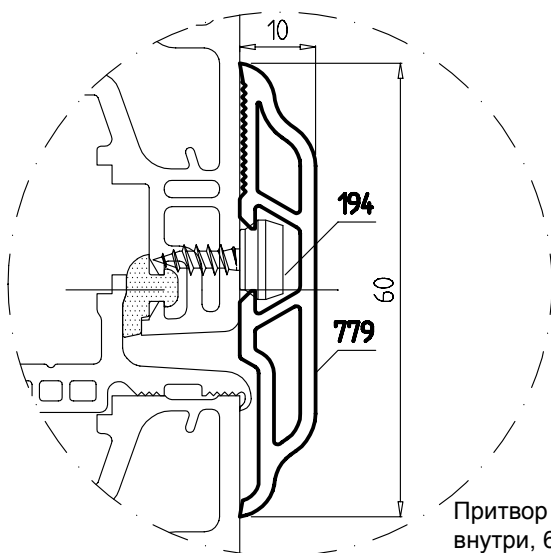


Защитный козырек-отлив Арт. № 574  
с шурупом с фасонной головкой Арт. № 194



*альтернативно:* Защитный козырек-отлив  
Арт. № 574  
с зажимной планкой Арт. № 773

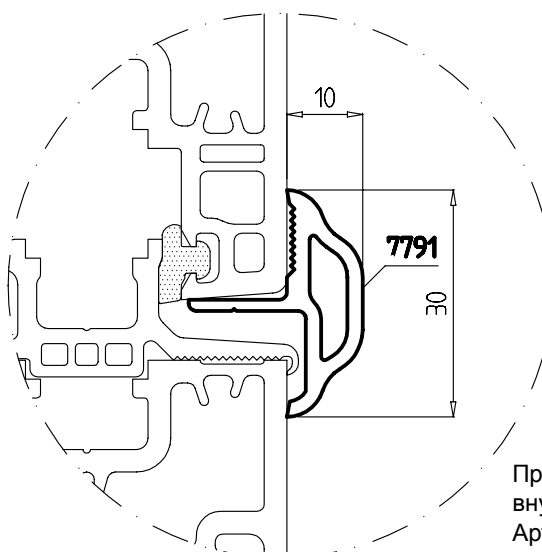
Внимание: С цветными козырьками применять только зажимную планку Арт. № 773



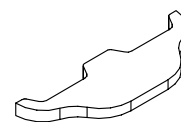
Притвор стульпа  
внутри, 60 мм  
Арт. № 779



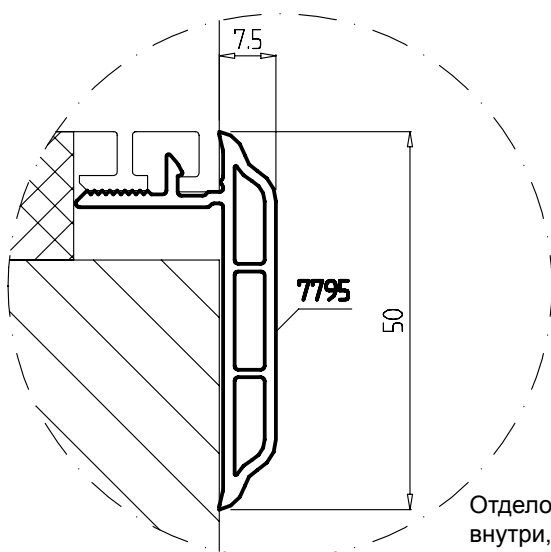
Заглушка  
к Арт. № 779  
Арт. № K 779



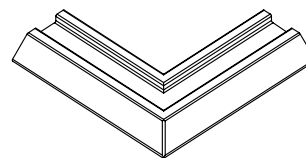
Притвор стульпа  
внутри, 30 мм  
Арт. № 7791



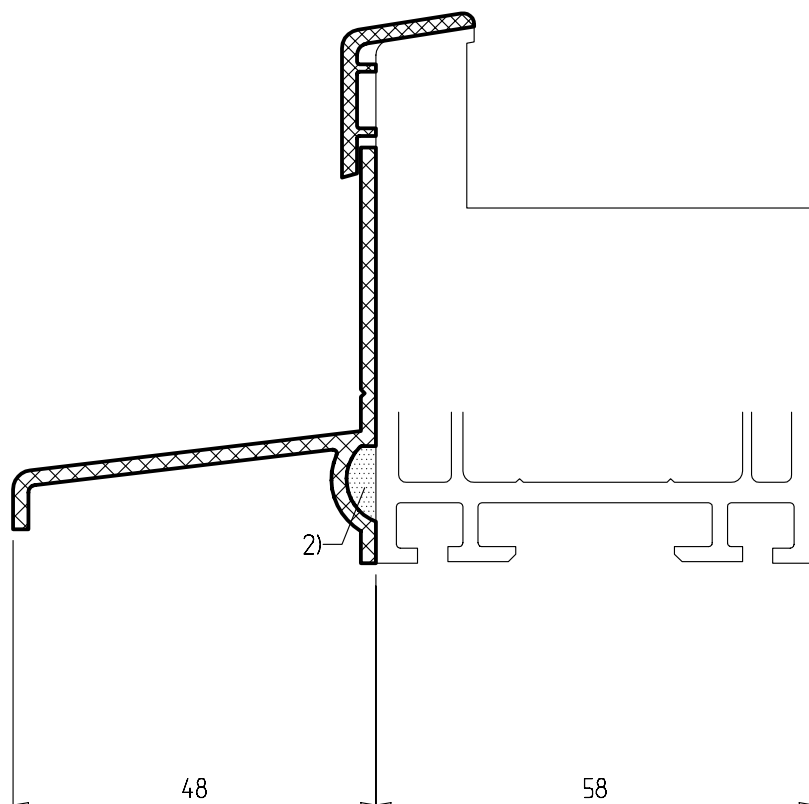
Заглушка  
к Арт. № 7791  
Арт. № K 7791



Отделочный профиль  
внутри, 50 мм  
Арт. № 7795

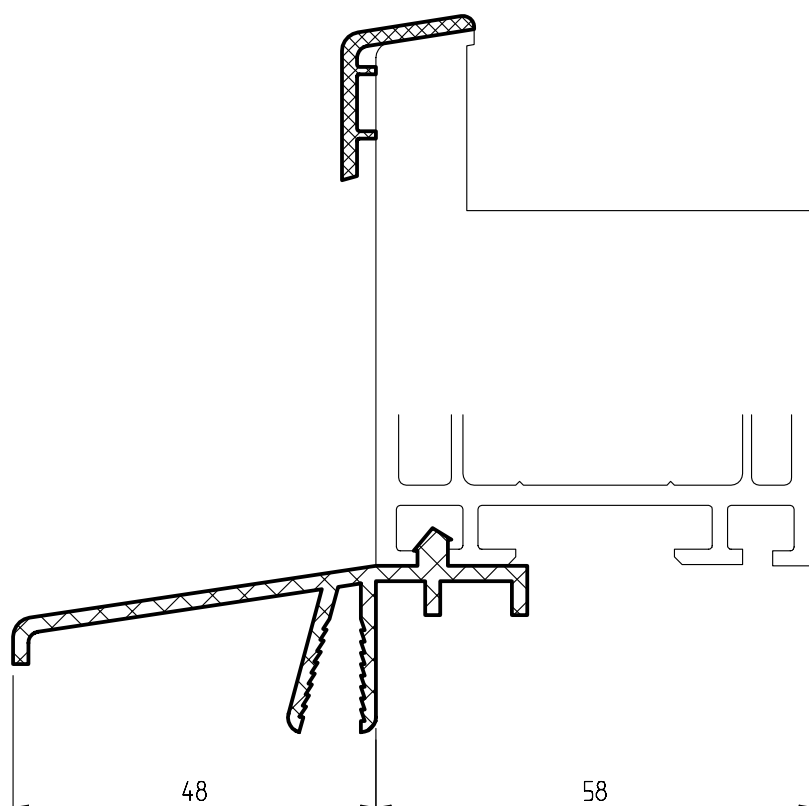


Соединитель углов  
к Арт. № 7795  
Арт. № V 7795



Защитный кожух на порог из алюминия  
Арт. № 182

Отмостка на ступень  
Арт. № 183



Защитный кожух на порог из алюминия  
Арт. № 182

Отмостка на ступень  
Арт. № 184

2) изоляция



# Универсальные комплектующие

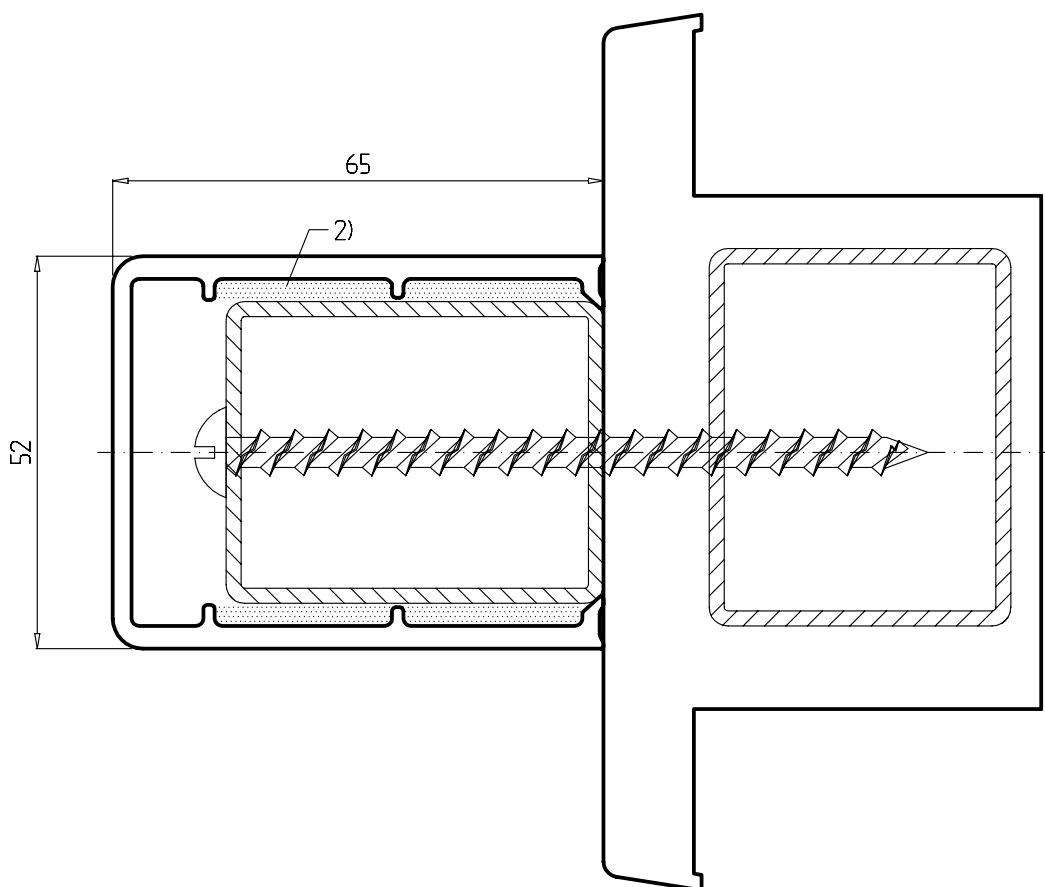
## Пилястровый профиль



Пилястровый профиль  
Арт. № 154  
Армирующий профиль: Арт. № 614

профиль	сталь	lx-значение
Арт. № 154	Арт. № 614	[см <sup>4</sup> ] 12,0 см <sup>4</sup>

В каждом случае проверять соответствие требованиям статики!  
Стыки, с целью переноса нагрузок, должны крепиться к зданию!



2) изоляция

# Универсальные комплектующие

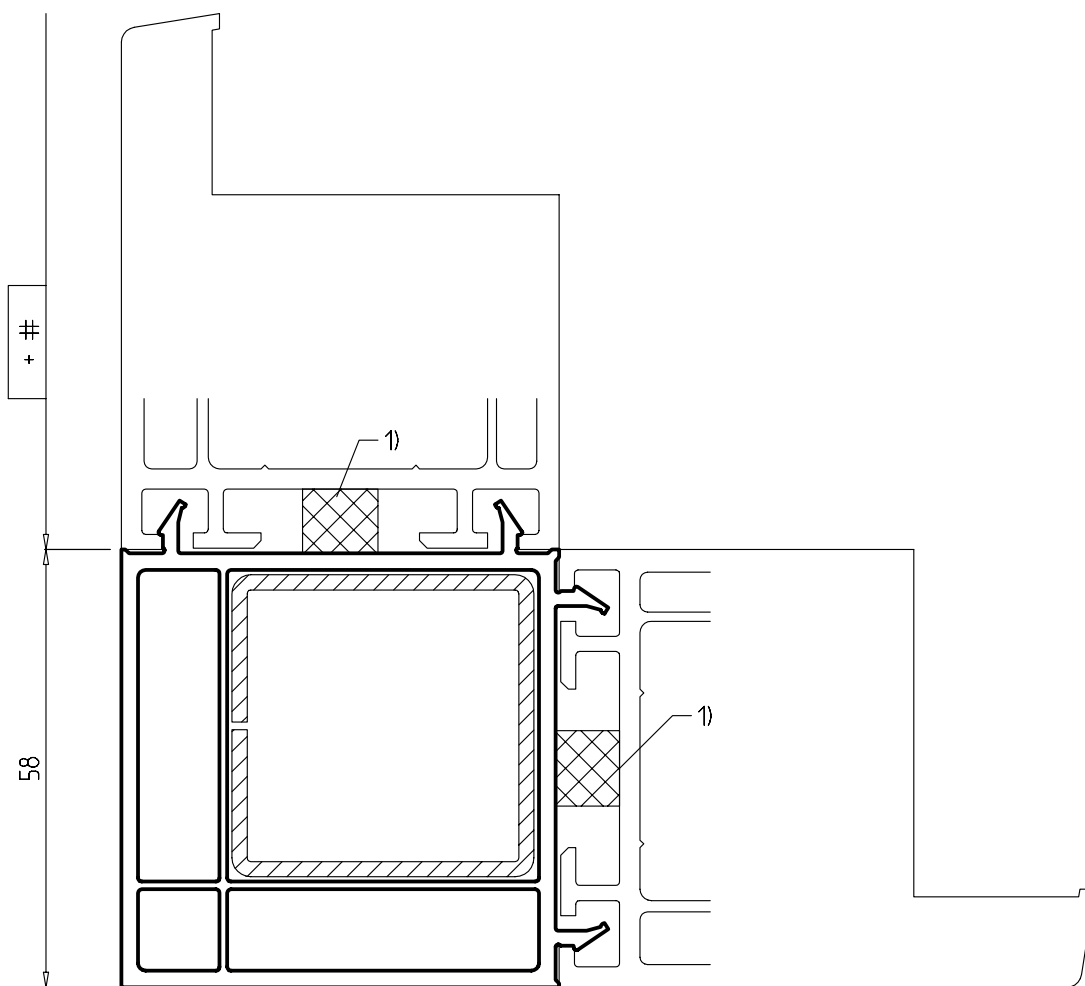
## Угловые соединители (стыки)



Угловой монтажный профиль 90°  
разрез по горизонтали  
Арт. № **155**  
Армирующий профиль: Арт. № **655**

профиль	сталь	Ix-значение
Арт. № 155	Арт. № 655	[см <sup>4</sup> ] 7,0 см <sup>4</sup>

В каждом случае проверять соответствие требованиям статике!  
Стыки, с целью переноса нагрузок, должны крепиться к зданию!



# = Ширина в сборке

8.26

1) уплотнительная лента

# Универсальные комплектующие

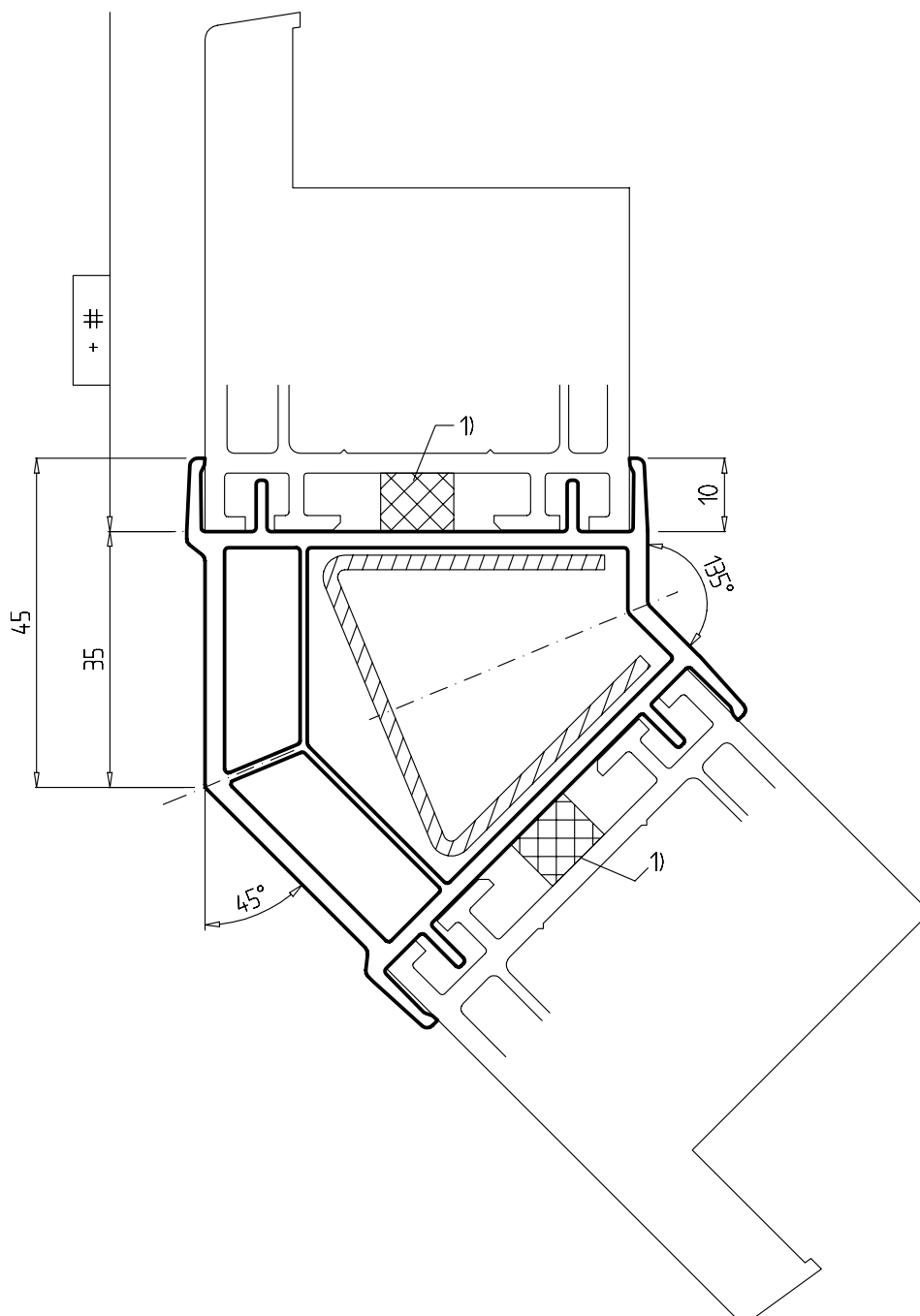
## Угловые соединители (стыки)



Угловой монтажный профиль 135°  
Арт. № 156  
Армирующий профиль: Арт. № 656

профиль	сталь	lx-значение
Арт. №	Арт. №	[см <sup>2</sup> ]
156	656	3,5 см <sup>2</sup>

В каждом случае проверять соответствие требованиям статики!  
Стыки, с целью переноса нагрузок, должны крепиться к зданию!



# = Ширина в сборке

# Универсальные комплектующие

Угловые соединители (стыки)



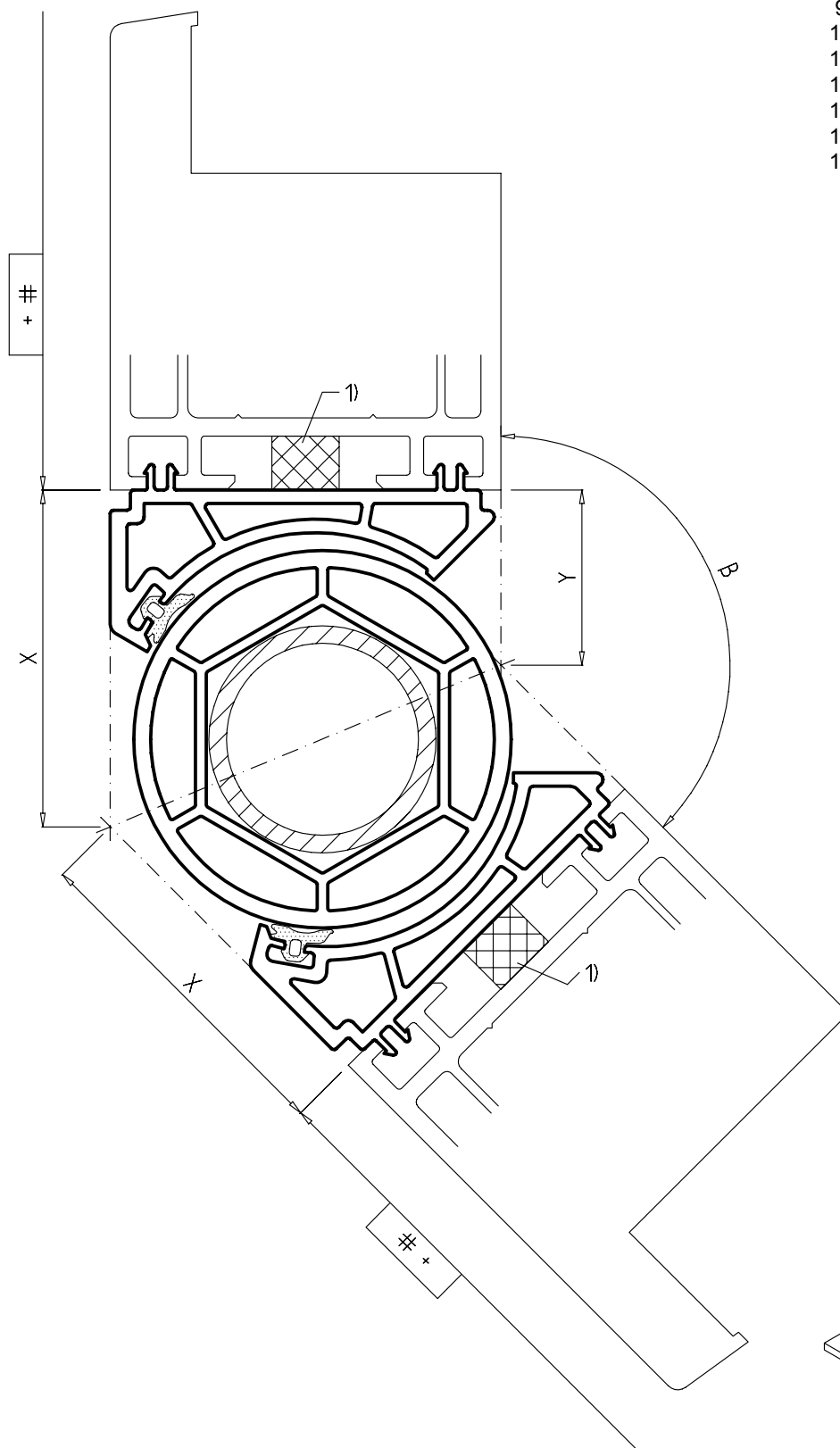
Переходник  
Арт. № 544  
Труба ПВХ 56 мм  
Арт. № 543

Армирующий профиль: Арт. № 643

В каждом случае проверять соответствие требованиям статики!  
Стыки, с целью переноса нагрузок, должны крепиться к зданию!

профиль	сталь	Их-значение
Арт. №	Арт. №	[см <sup>4</sup> ]
543	643	2,5 см <sup>4</sup>

β [°]	X [мм]	Y [мм]
90	69	11
105	61,5	17
120	55,5	22
135	50	26
150	45,5	30
165	41	33,5
180	37	37



# = Ширина в сборке

8.28

1) уплотнительная лента

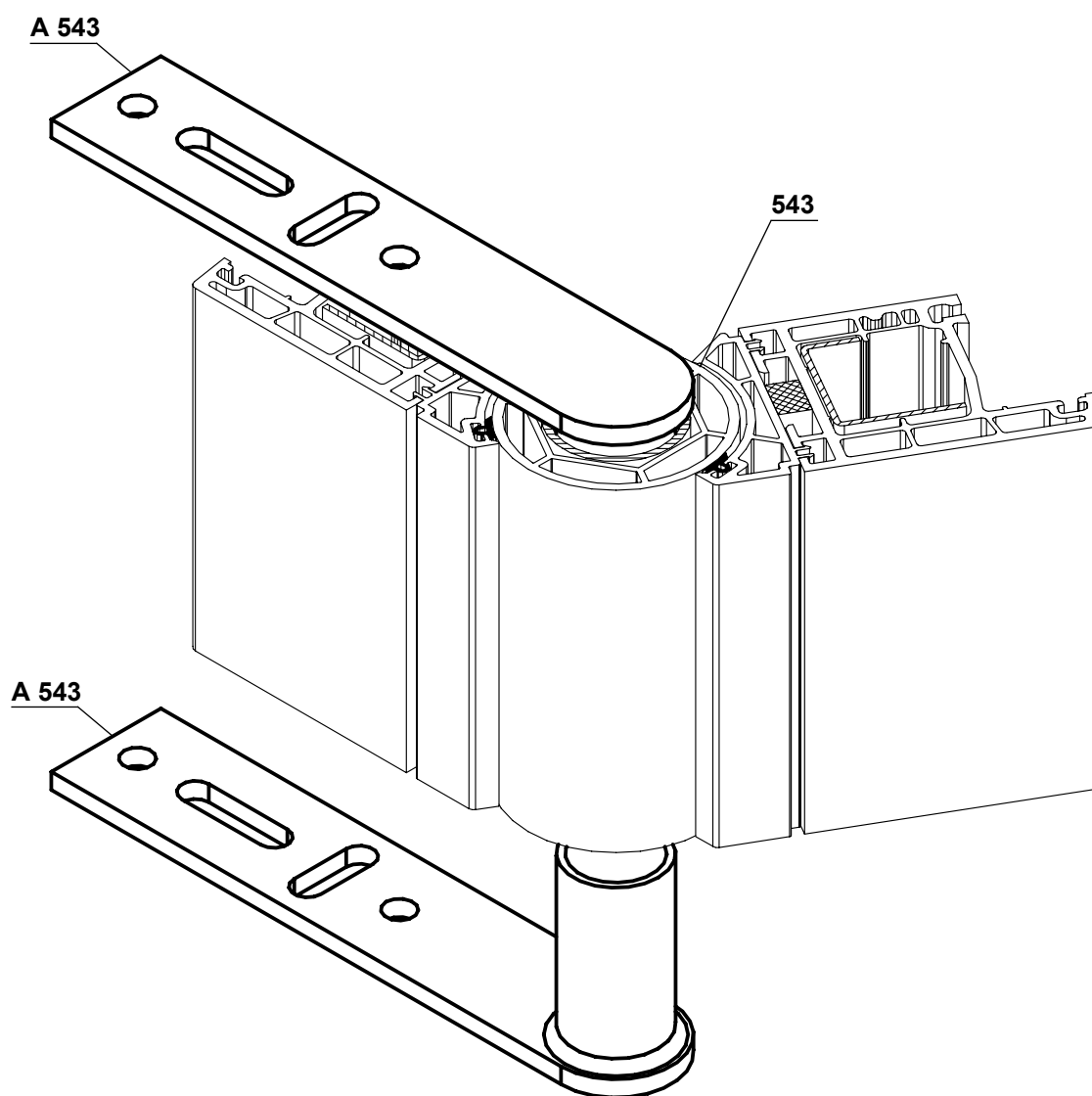
# Универсальные комплектующие

## Угловые соединители (стыки)

Монтажный анкер

Арт. № **A 543**

Этот анкер применяется для крепления трубы из ПВХ Арт. № **543**.



# Универсальные комплектующие

## Простые стыки

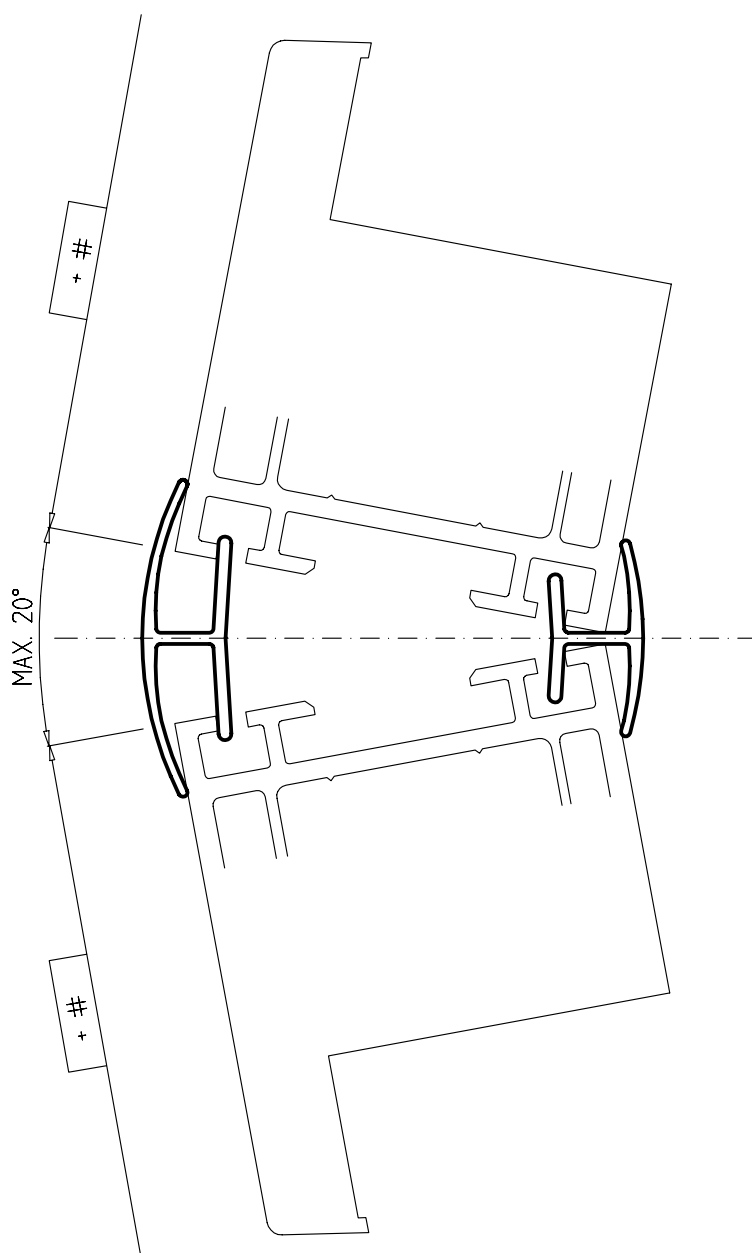


Соединитель (стык) 26 мм

Арт. № 576

Соединитель 42 мм

Арт. № 577



# = Ширина в сборке

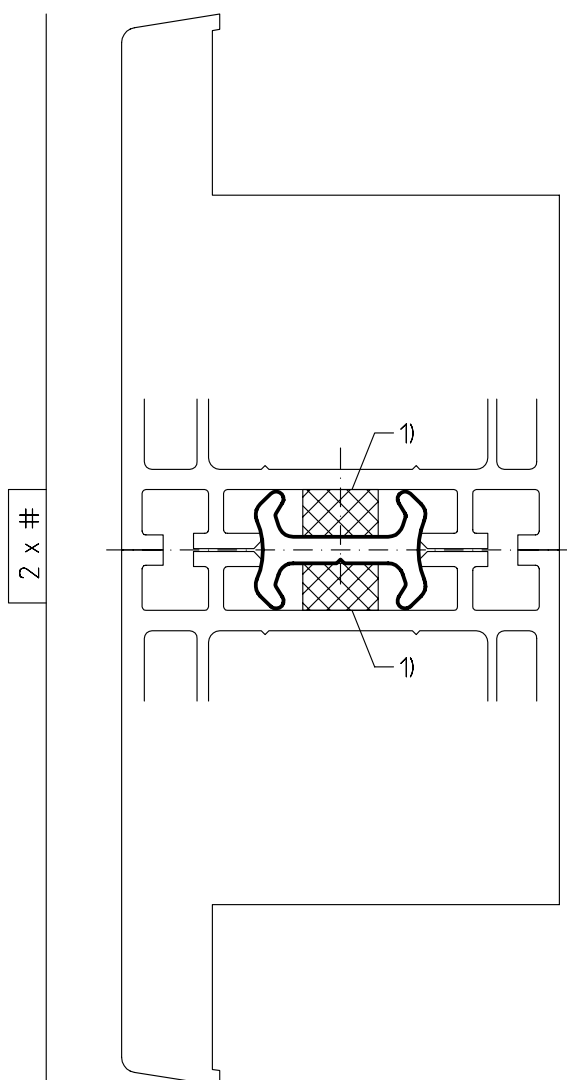
8.30

# Универсальные комплектующие

## Простые стыки



Скрытый соединитель  
Арт. № 159



# = Ширина в сборке

# Универсальные комплектующие

## Простые стыки



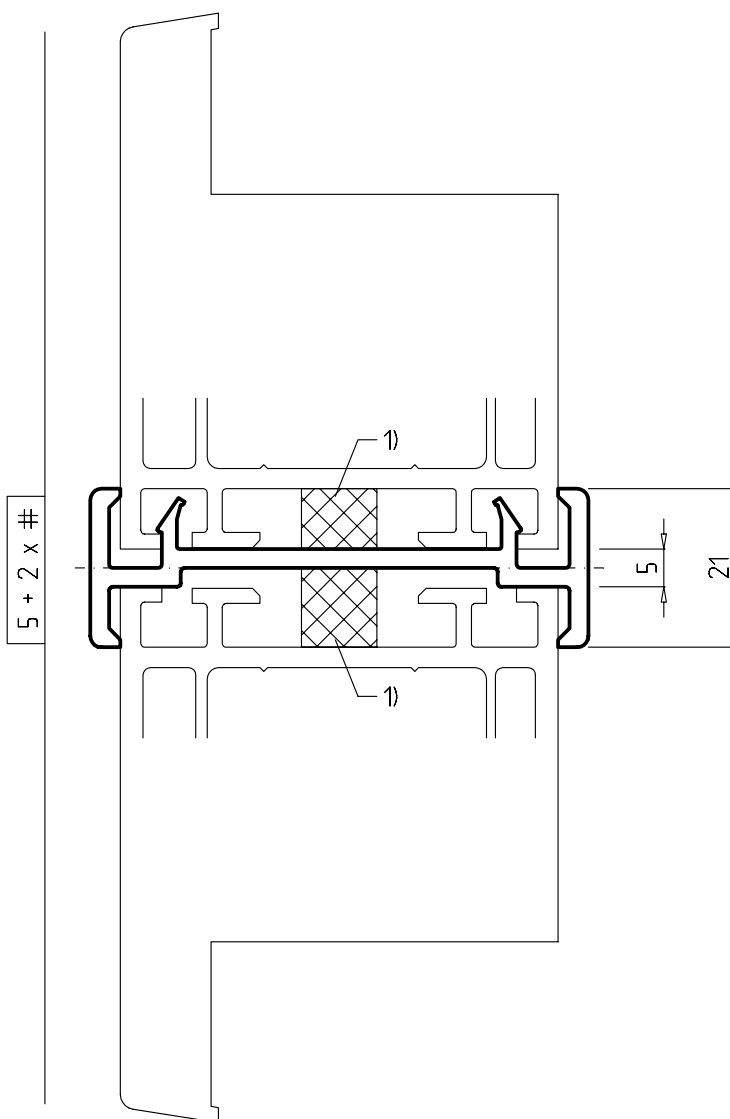
Соединительная планка

Арт. № 150

Обеспечить водоотвод в поперечной плоскости и изолировать с торцов.

При применении в горизонтальной плоскости обязательно ползьями для защелкивания вверх.

В каждом случае проверять соответствие требованиям статики!



# = Ширина в сборке

8.32

1) уплотнительная лента



# Универсальные комплектующие

Соединители, усиленные армирующим профилем для создания необходимой статики



Алюминиевый соединитель

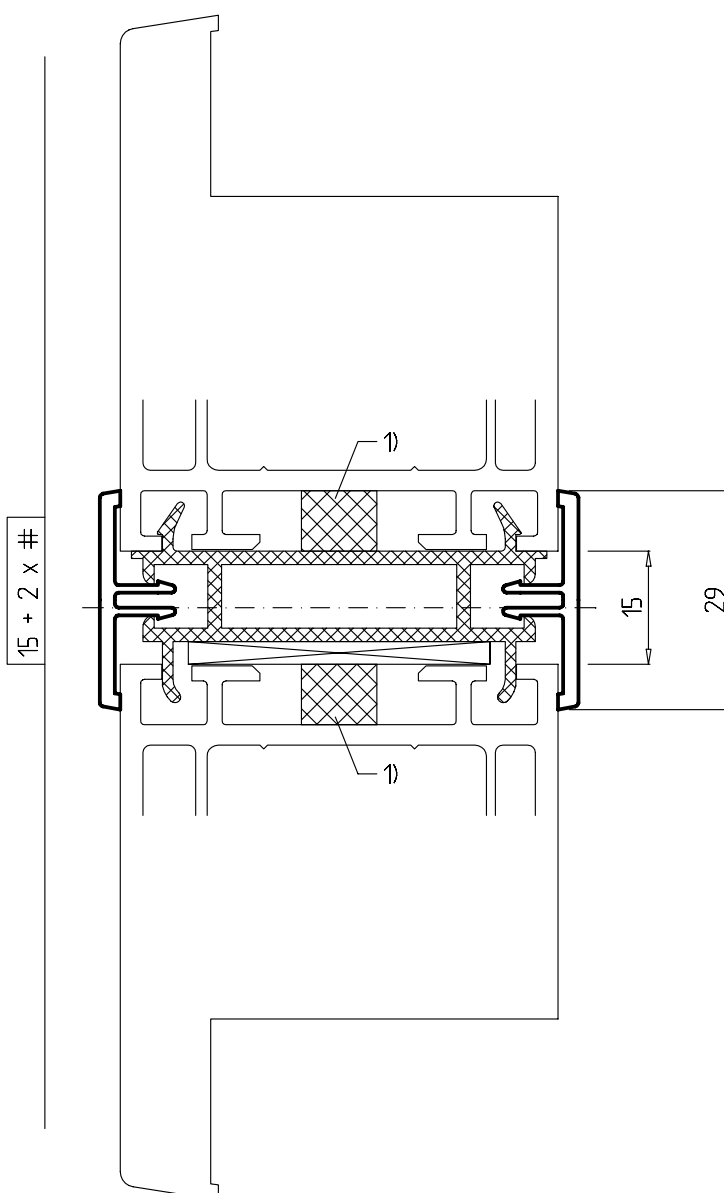
Арт. № 180

Крышка-заглушка к соединителю

Арт. № 151

Обеспечить водоотвод в поперечной плоскости и изолировать с торцов.

В каждом случае проверять соответствие требованиям статики!



# = Ширина в сборке

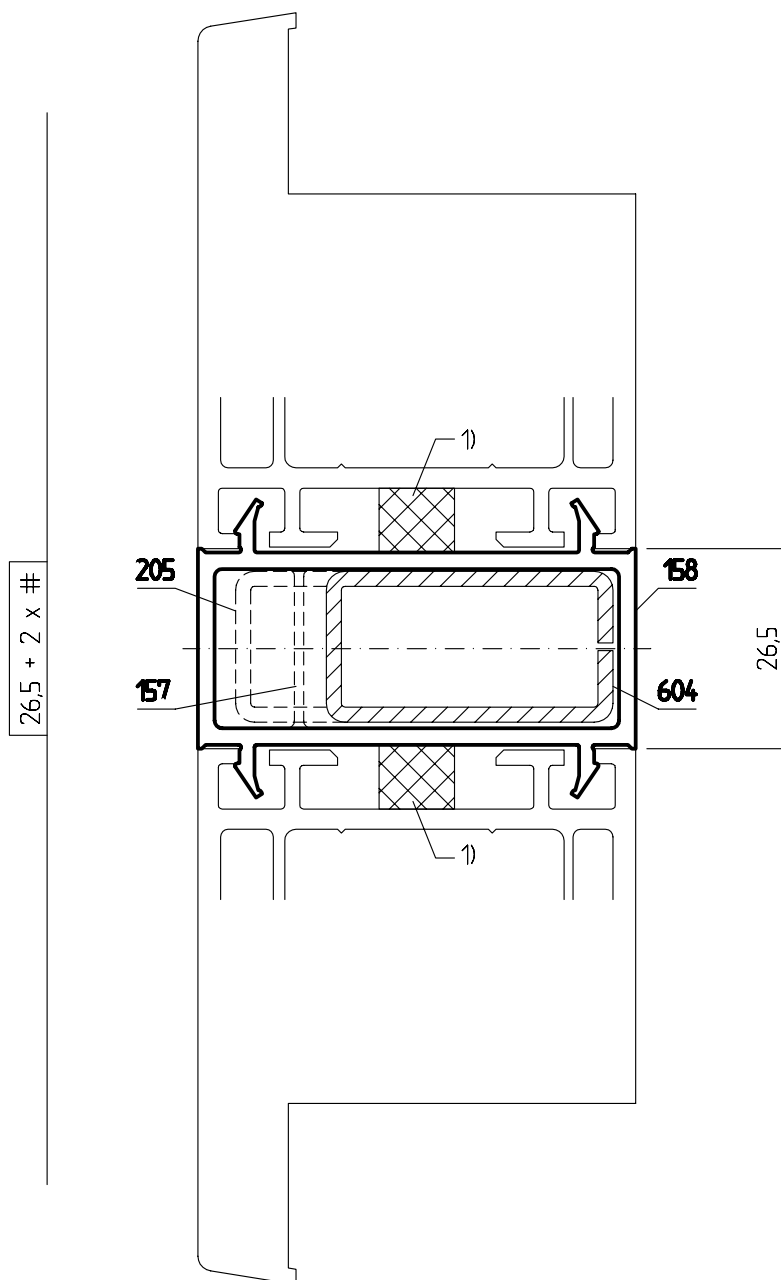
# Универсальные комплектующие

Соединители, усиленные армирующим профилем для создания необходимой статики



Соединительный профиль, с форкамерой Арт. № 157	Соединительный профиль, без форкамеры Арт. № 158	профиль Арт. № 157	сталь Арт. № 604	Их-значение [см <sup>4</sup> ]
Армирующий профиль: Арт. № 604	Армирующий профиль: Арт. № 205	158	205	3,6 см <sup>4</sup>
		157	205	7,2 см <sup>4</sup>

В каждом случае проверять соответствие требованиям статики!  
Стыки, с целью переноса нагрузок, должны крепиться к зданию!



# = Ширина в сборке

8.34

1) уплотнительная лента

# Универсальные комплектующие

Соединители, усиленные армирующим профилем для создания необходимой статики



Н - образный соединительный профиль

Арт. № 152

Армирующий профиль: Арт. № 208 и

если необходимо по требованиям статики, полосовая сталь 70 x 8 мм

В месте свинчивания оставить 3 мм компенсационный зазор (панели)

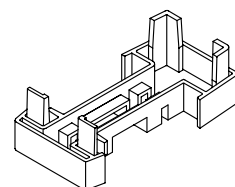
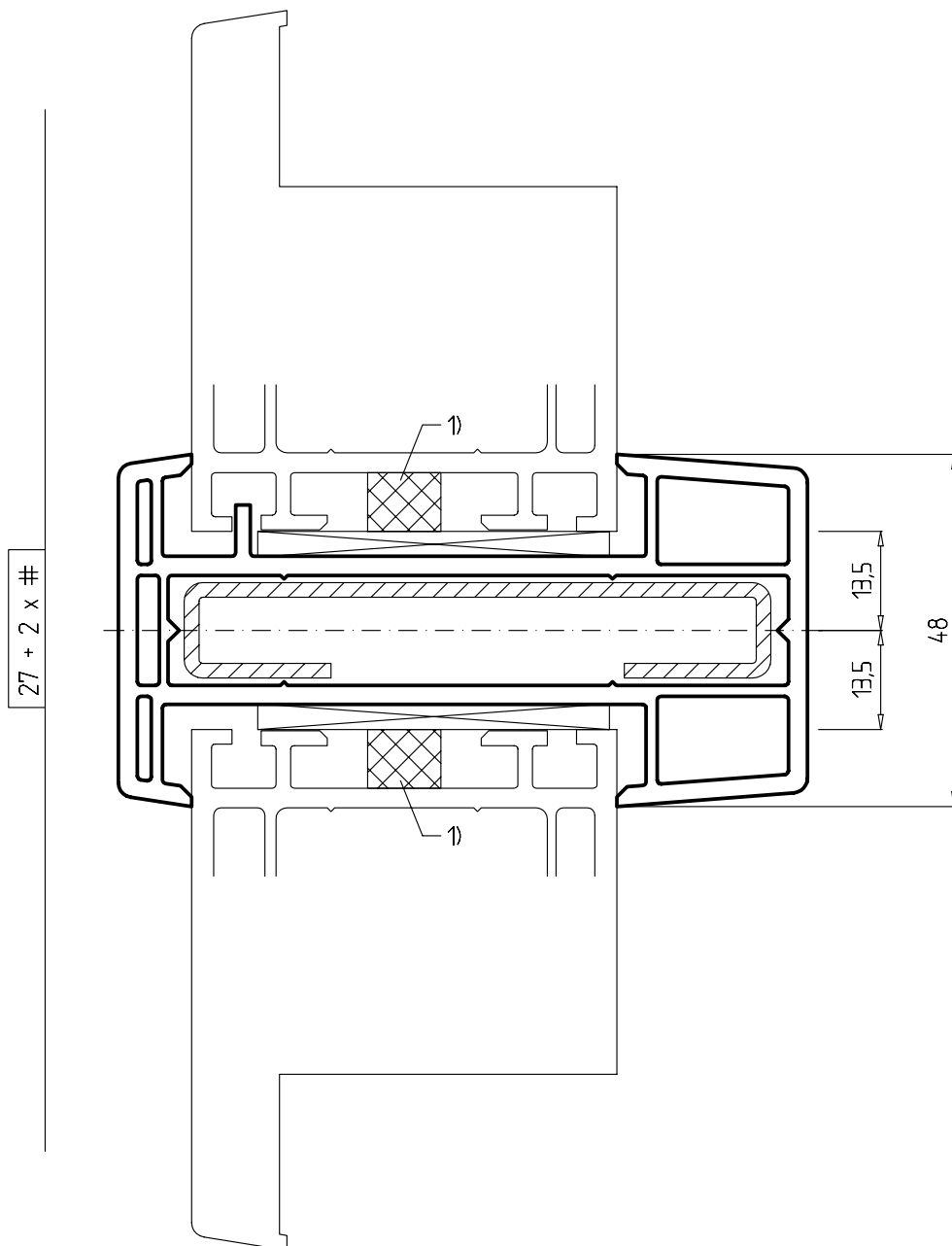
Обеспечить водоотвод в поперечной плоскости и изолировать с торцов.

При применении в горизонтальной плоскости обязательно полозьями для защелкивания вверх.

профиль	сталь	Iх-значение
Арт. № 152	Арт. № 208	[см <sup>2</sup> ] 20,2 см <sup>2</sup>
	70x8	<u>22,9 см<sup>2</sup></u>
	Сумма:	43,1 см <sup>2</sup>

В каждом случае проверять соответствие требованиям статики!

Стыки, с целью переноса нагрузок, должны крепиться к зданию!



1) уплотнительная лента

# = Ширина в сборке

Заглушка Арт. № К 152  
(к Арт. № 152)

# Универсальные комплектующие

Соединители, усиленные армирующим профилем для создания необходимой статики



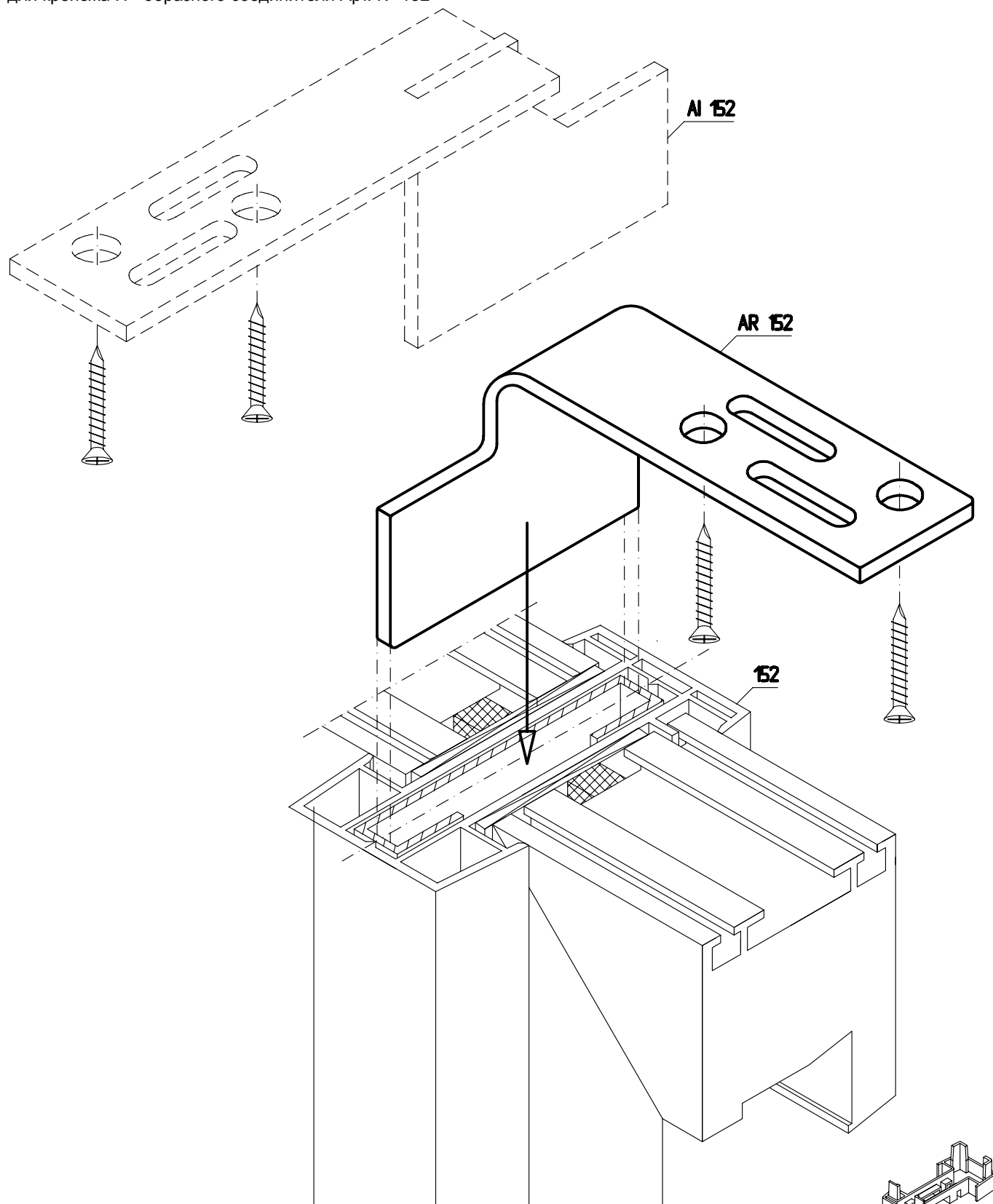
Арт. № **AR 152** для монтажа скрытых стыков (старые постройки) – справа -

Арт. № **AL 152** для монтажа скрытых стыков (старые постройки) - слева -

Арт. № **AI 152** для монтажа изнутри

Монтажные анкера применяются

для крепежа H - образного соединителя Арт. № 152



Заглушка Арт. № **K 152**  
(к Арт. № 152)

# Универсальные комплектующие

Соединители, усиленные армирующим профилем для создания необходимой статики



Крепежный кожух-крышка

Арт. № 153

Армирующий профиль: Арт. № 209

**В углах для компенсации температурного расширения стык должен быть разьединен приблизительно на 150 мм (см. заштрихованную область ).**

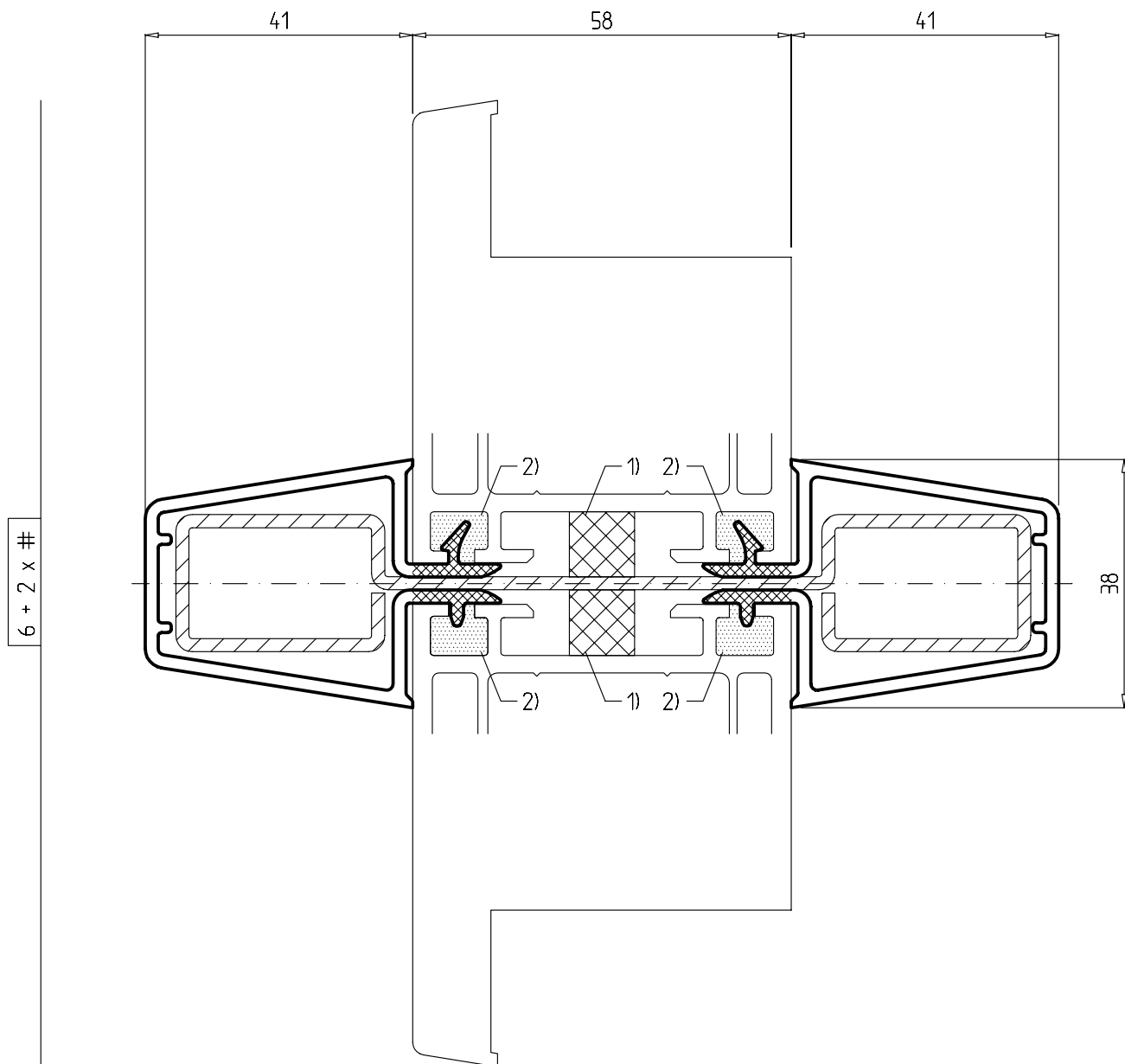
профиль сталь Ix-значение

Арт. № Арт. № [см<sup>4</sup>]

153 209 101,3 см<sup>4</sup>

В каждом случае проверять соответствие требованиям статики!

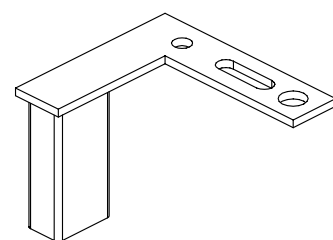
Стыки, с целью переноса нагрузок, должны крепиться к зданию!



1) уплотнительная лента

2) изоляция

 = Ширина в сборке



Монтажный анкер Арт. № А 153  
(к Арт. № 209)

# Универсальные комплектующие

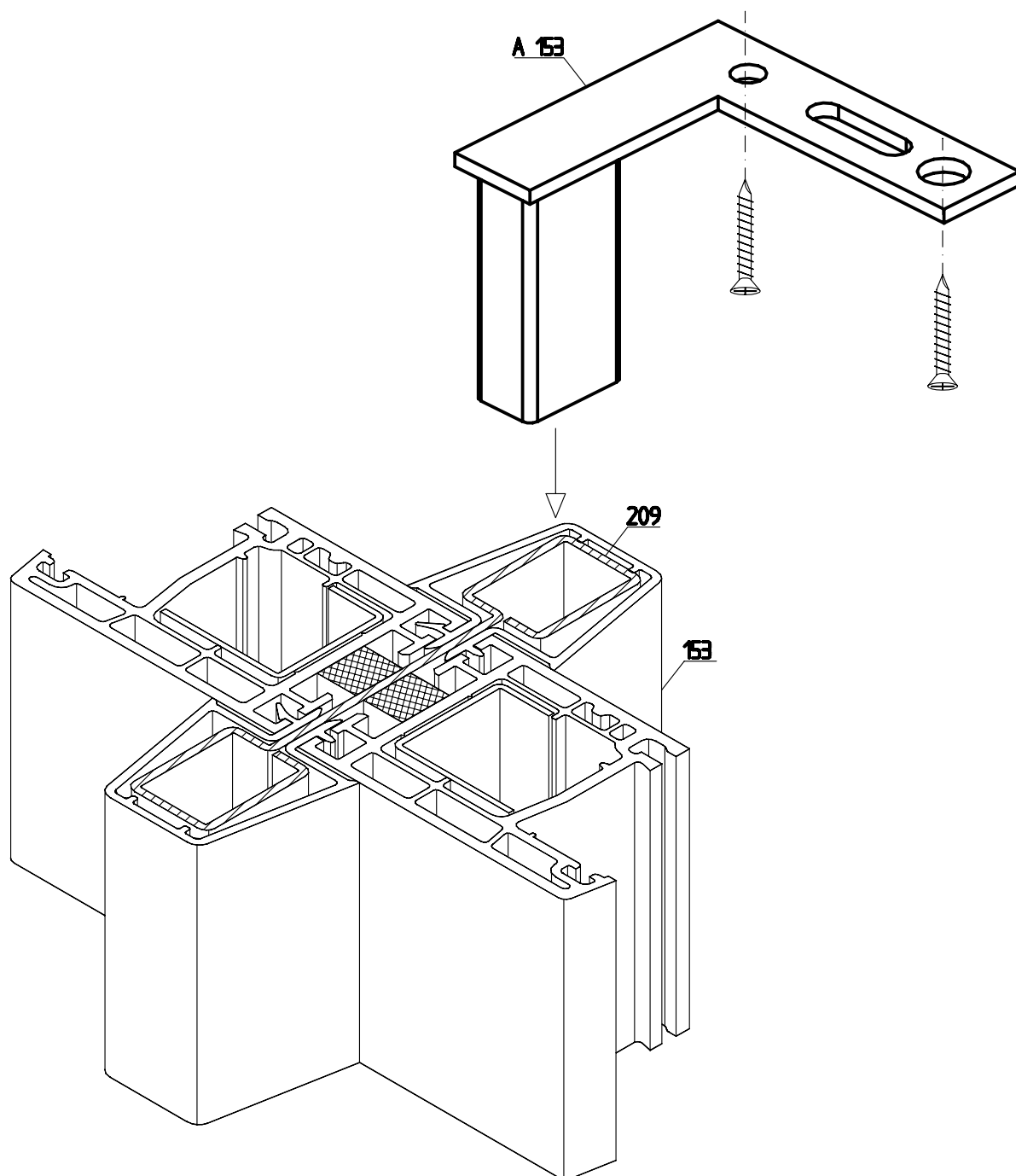
Соединители, усиленные армирующим профилем для создания необходимой статики



Монтажный анкер

Арт. № **A 153**

Этот анкер применяется для крепления армирующей стали Арт. № **209**  
в комбинации с крепежным кожухом – крышкой Арт. № **153**



# Универсальные комплектующие

Соединители, усиленные армирующим профилем для создания необходимой статики




Крепежный кожух-крышка

Арт. № 153

Армирующий профиль: Арт. № 209

Например, с боковой направляющей рольставней Арт. № 160.D

**В углах для компенсации температурного расширения стык должен быть разъединен приблизительно на 150 мм (см. заштрихованную область ).**

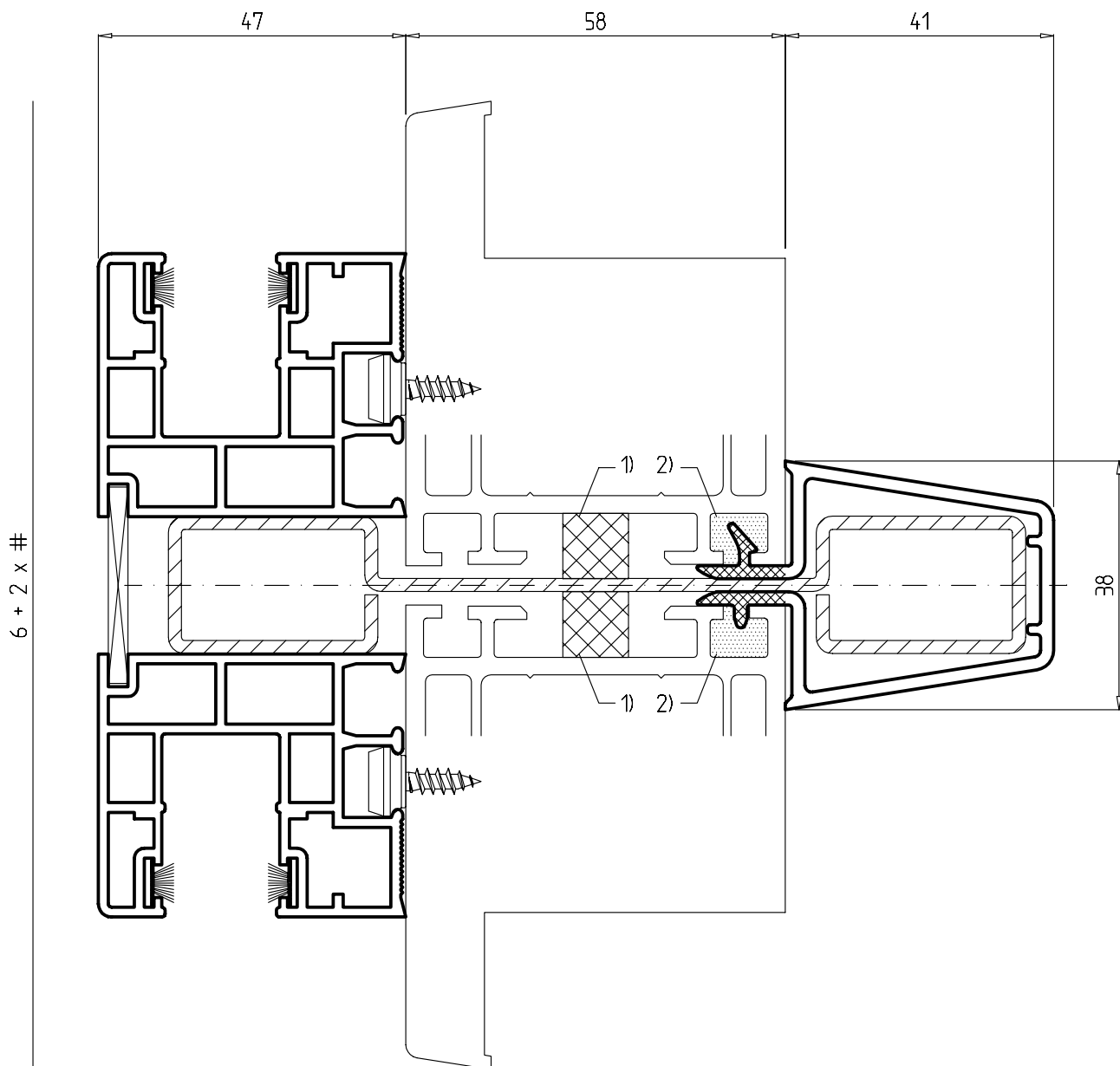
профиль сталь Ix-значение

Арт. № Арт. № [см<sup>4</sup>]

153 209 101,3 см<sup>4</sup>

В каждом случае проверять соответствие требованиям статики!

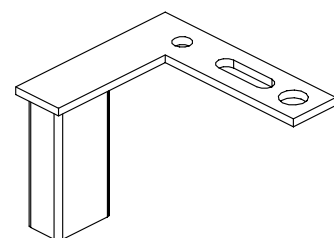
Стыки, с целью переноса нагрузок, должны крепиться к зданию!



1) уплотнительная лента

2) изоляция

 = Ширина в сборке



Монтажный анкер Арт. № А 153  
(к Арт. № 209)

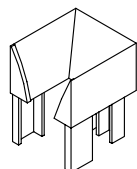
# Универсальные комплектующие

## Рольставни



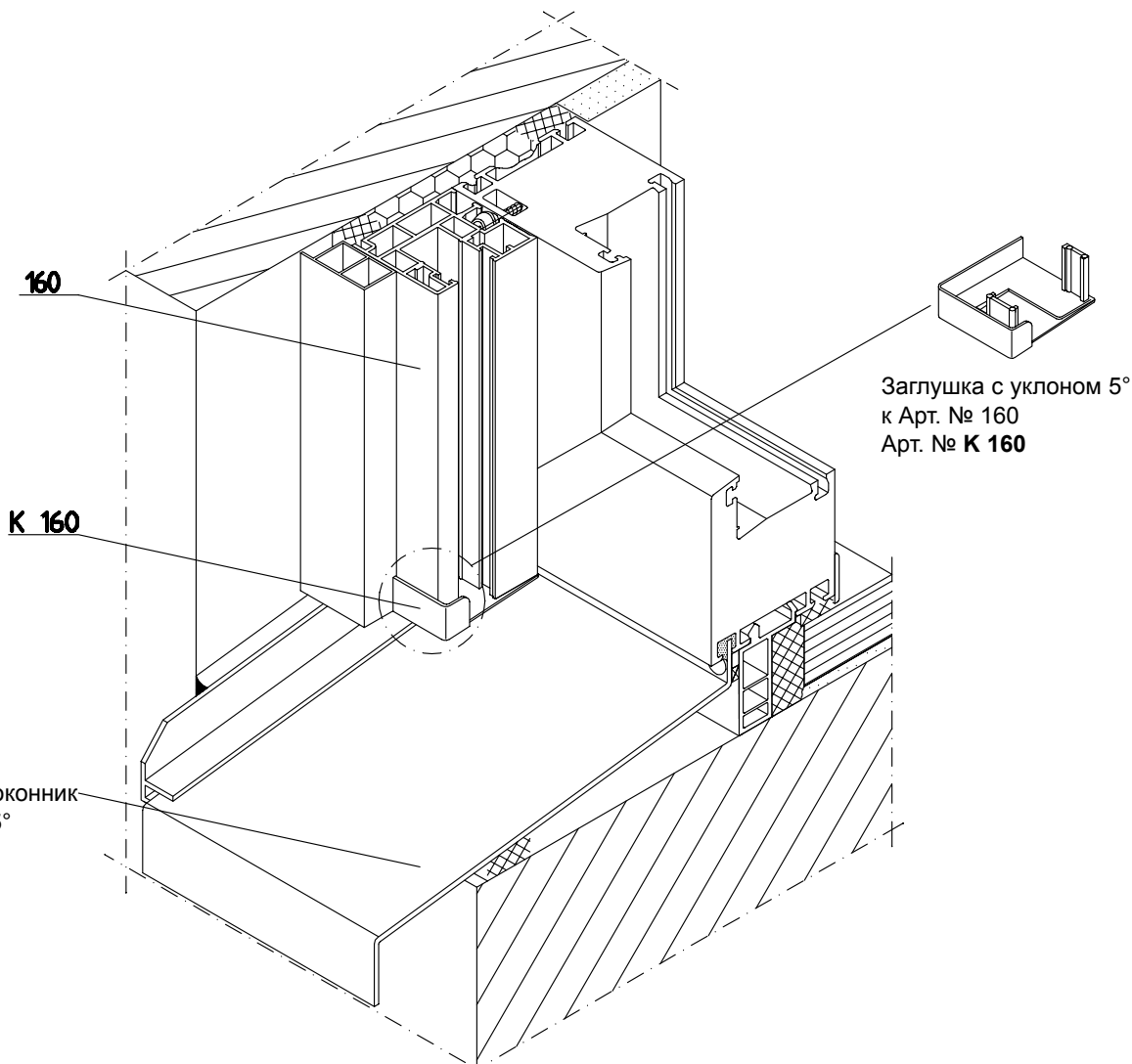
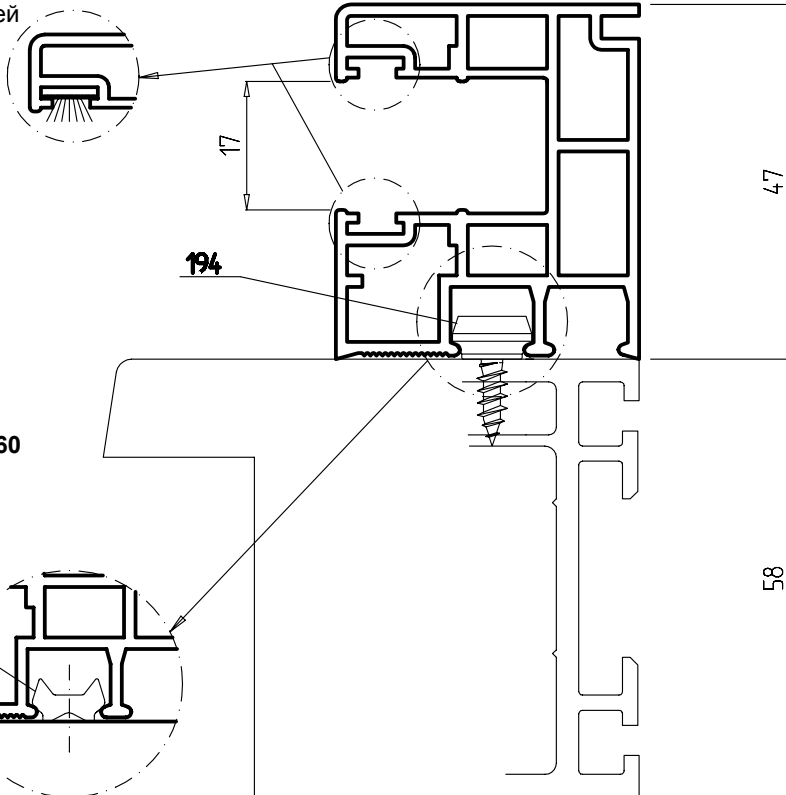
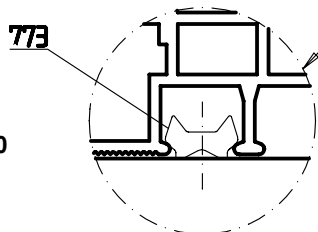
Боковая направляющая рольставней  
Арт. № 160

по желанию:  
щеточное уплотнение Арт. № 262

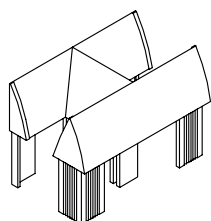


Направляющая вставка Арт. № Т 160

альтернативно:  
Боковая направляющая  
рольставней Арт. № 160  
с зажимной планкой  
Арт. № 773

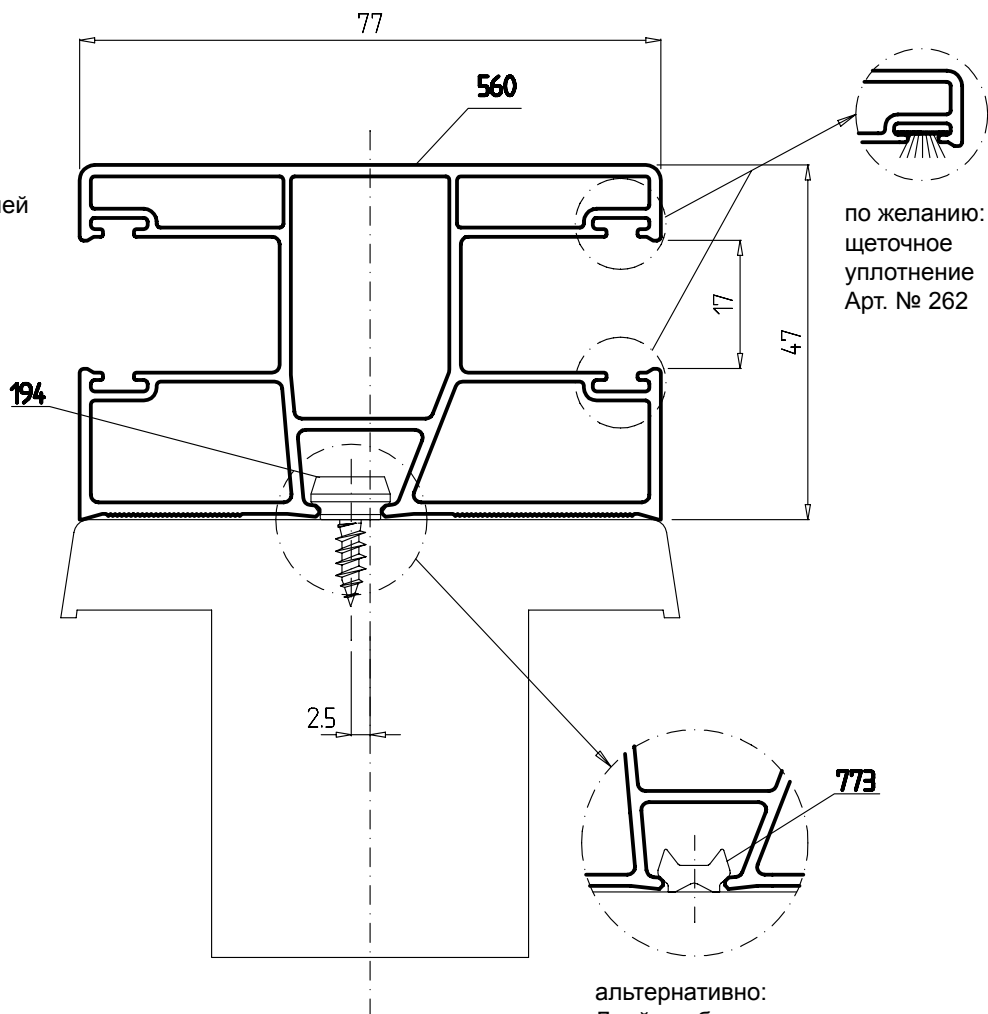






Направляющая вставка Арт. № Т 560

Двойная боковая направляющая рольставней  
Арт. № 560



по желанию:  
щеточное  
уплотнение  
Арт. № 262

альтернативно:  
Двойная боковая направляющая  
рольставней Арт. № 560  
с зажимной планкой  
Арт. № 773

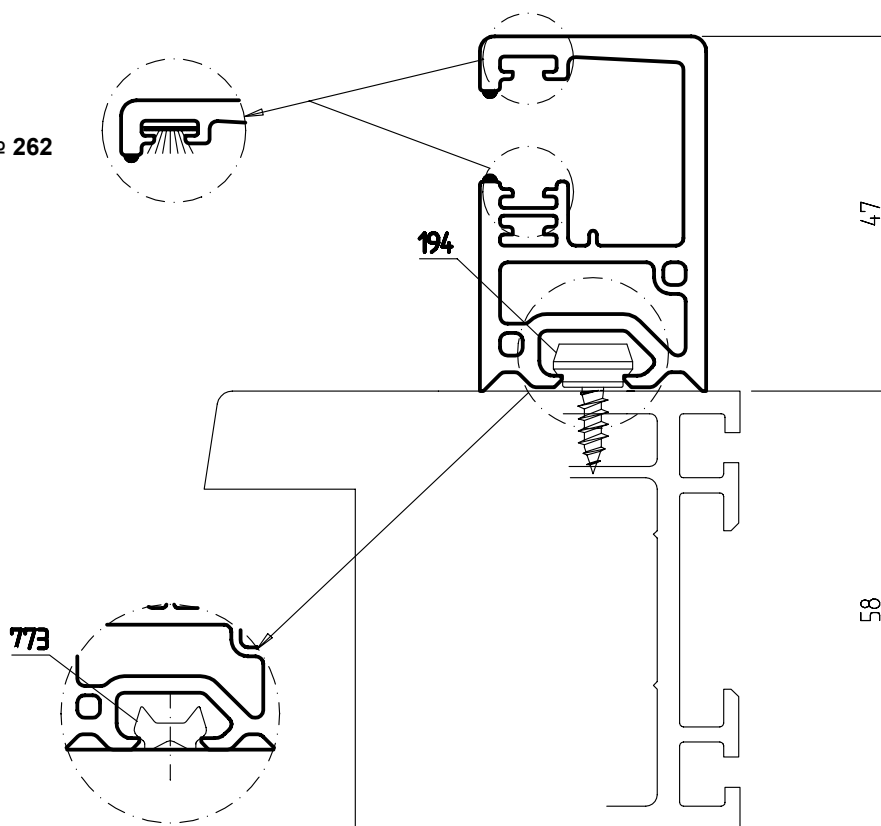
# Универсальные комплектующие

## Рольставни



Боковая направляющая  
рольставней 47 мм  
Арт. № 761

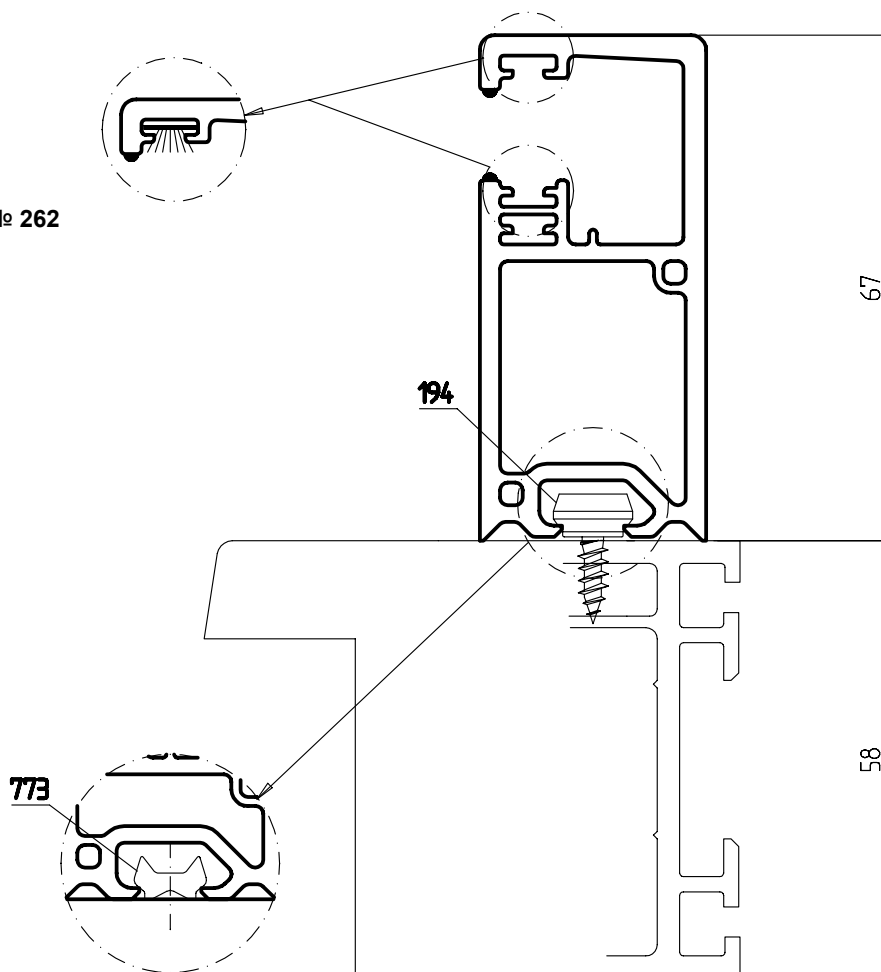
по желанию:  
щеточное уплотнение Арт. № 262



альтернативно:  
Боковая направляющая  
рольставней  
Арт. № 761  
с зажимной планкой  
Арт. № 773

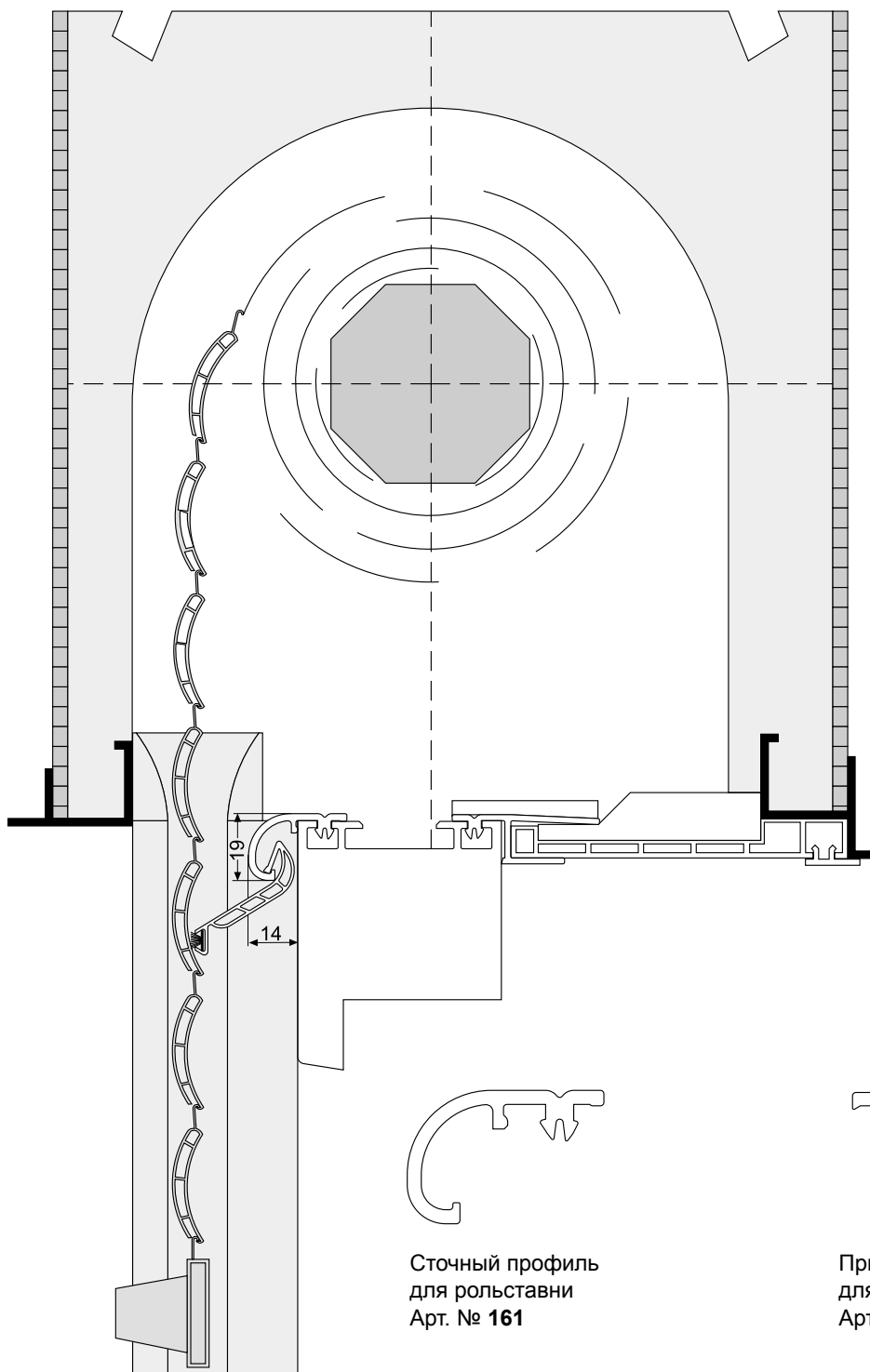
Боковая направляющая  
рольставней 67 мм  
Арт. № 762

по желанию:  
щеточное уплотнение Арт. № 262



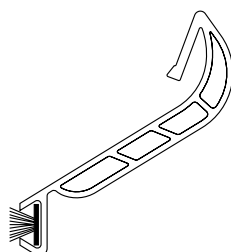
альтернативно:  
Боковая направляющая  
рольставней  
Арт. № 762  
с зажимной планкой  
Арт. № 773

Короб рольставней

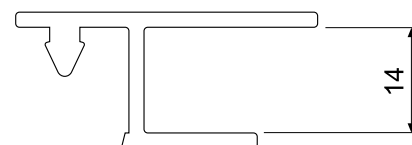


Сточный профиль  
для рольставни  
Арт. № 161

Принимающий профиль  
для короба рольставней 10 мм  
Арт. № 163



Балансирная планка  
Арт. № 165



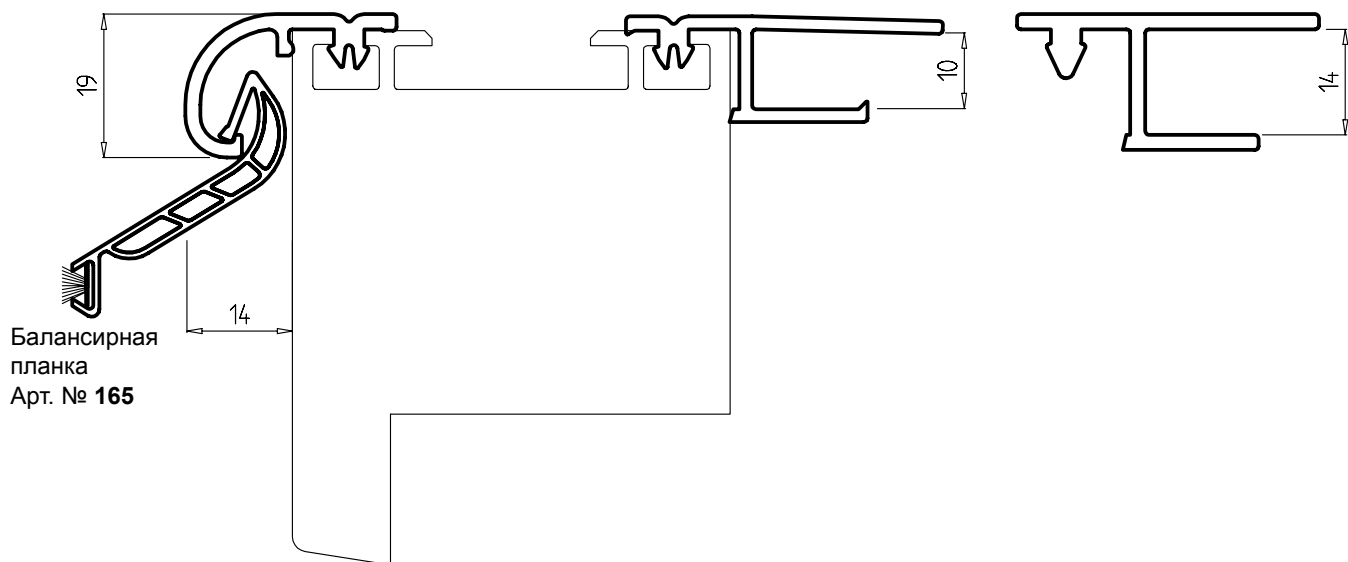
Принимающий профиль  
для короба рольставней 14 мм  
Арт. № 162

Не в масштабе!

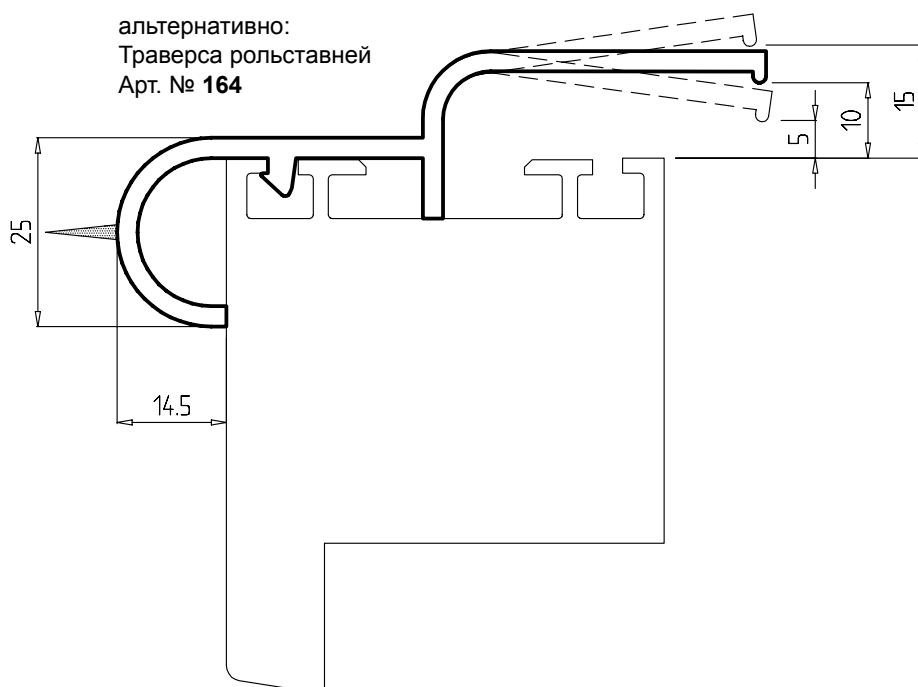
Сточный профиль для рольставни  
Арт. № 161

Принимающий профиль  
для короба рольставней 10 см.  
Арт. № 163

альтернативно:  
принимающий профиль  
для короба рольставней 14 мм  
Арт. № 162



альтернативно:  
Траверса рольставней  
Арт. № 164



# Универсальные комплектующие

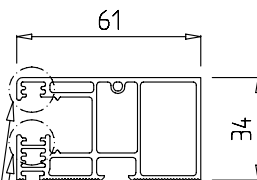
## Короб рольставней «мини»



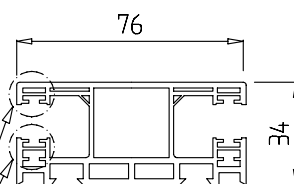
Короб –насадка для рольставней «мини»

тепло- и шумозащита

Направляющие рольставней

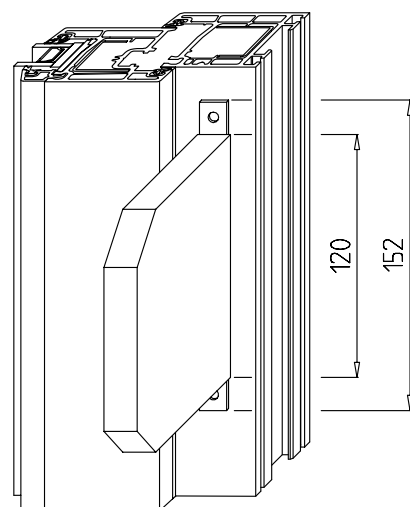


Ходовой рельс с одним пазом  
(ПВХ или алюминий)  
Арт. № **SKS 930**



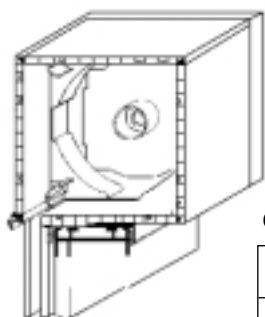
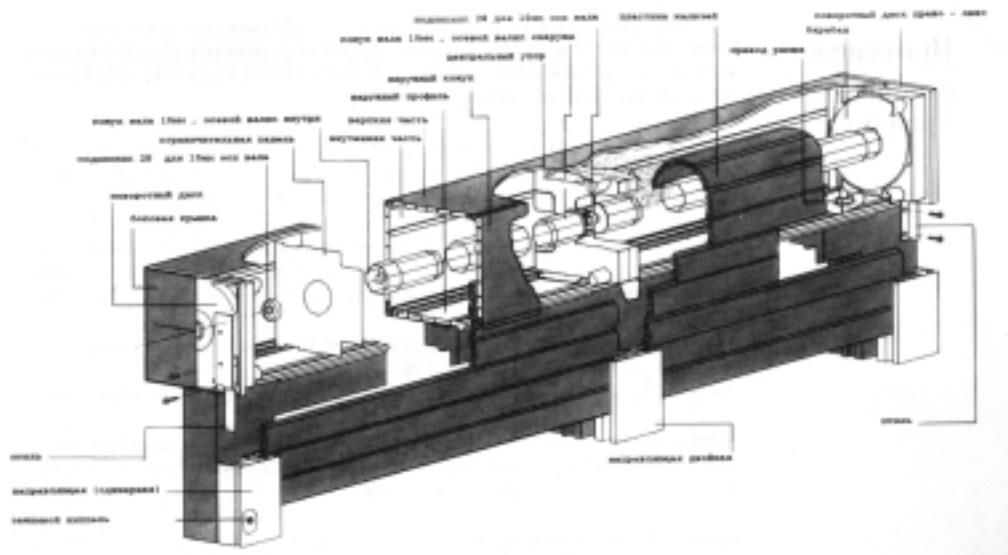
Ходовой рельс с двумя пазами  
(ПВХ или алюминий)  
Арт. № **SKS 931**

По желанию  
щеточное уплотнение  
Арт. № **SKS 990**



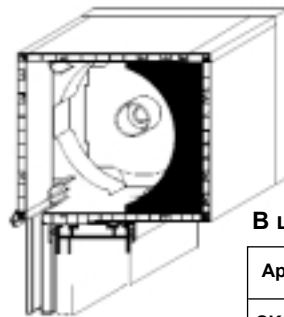
Лентонаматывающее устройство

Не в масштабе!



**Стандартное исполнение**

Арт. №	Размеры внутри высота+ширина	Размеры снаружи высота+ширина
<b>SKS 100</b>	125 x 125 мм	142 x 142 мм
<b>SKS 102</b>	150 x 150 мм	167 x 167 мм
<b>SKS 104</b>	190 x 190 мм	207 x 207 мм



**В шумозащитном исполнении**

Арт. №	Размеры внутри высота+ширина	Размеры снаружи высота+ширина
<b>SKS 101</b>	125 x 151 мм	142 x 165 мм
<b>SKS 103</b>	150 x 173 мм	167 x 190 мм
<b>SKS 105</b>	190 x 213 мм	207 x 230 мм

**Максимальная высота кожуха в см с пластинами SKS-рольставней**

Измерено в нижней части коробки, включая концевую планку (внешний размер рамы), при ширине окна = 140 см.

Подвеска: пластина рольставней с помощью предохранительной пружины SKS-795

**Внимание:** от всех нижеуказанных размеров для надежности вычесть 10 мм

**Стандартное исполнение**

**В шумозащитном исполнении**

Короб рольставней	Вал	Стандартное исполнение			В шумозащитном исполнении		
		кожух из ПВХ+ алюминий «мини» 37 x 9 мм	кожух из алюминия «мини» 32 x 9 мм	кожух из ПВХ «макси» 52 x 11 мм	кожух из ПВХ+ алюминий «мини» 37 x 9 мм	кожух из алюминия «мини» 32 x 9 мм	кожух из ПВХ «макси» 52 x 11 мм
№ SKS 100 короб 125-	восьмигранный 40	144	144	79	125	120	64
	восьмигранный 60	119	119	69	110	100	60
№ SKS 102 короб 150	восьмигранный 40	215	210	140	200	200	120
	восьмигранный 60	200	190	125	200	172	120
№ SKS 104 короб 190	восьмигранный 40	375	370	225	360	352	210
	восьмигранный 60	330	330	245	350	340	250

**В теплозащитном исполнении  
с изоляцией из пенопласта**

**С шумо- и теплозащитным материалом**

Короб рольставней	Вал	В теплозащитном исполнении с изоляцией из пенопласта			С шумо- и теплозащитным материалом		
		кожух из ПВХ+ алюминий «мини» 37 x 9 мм	кожух из алюминия «мини» 32 x 9 мм	кожух из ПВХ «макси» 52 x 11 мм	кожух из ПВХ+ алюминий «мини» 37 x 9 мм	кожух из алюминия «мини» 32 x 9 мм	кожух из ПВХ «макси» 52 x 11 мм
№ SKS 101 короб 125-	восьмигранный 40	144	144	79	125	120	64
	восьмигранный 60	119	119	69	110	100	60
№ SKS 103 короб 150	восьмигранный 40	215	210	140	200	200	120
	восьмигранный 60	200	190	125	190	172	120
№ SKS 105 короб 190	восьмигранный 40	375	370	225	360	300	195
	восьмигранный 60	330	330	245	300	300	210

Климабокс КВЕ® - саморегулируемая система вентиляции – представляет из себя пластиковую коробку, предназначенную для крепления на верхней перекладине оконной рамы. Это приспособление контролирует воздухообмен, предотвращает образование плесени и создает здоровый микроклимат в Вашей квартире.

Изюминкой в конструкции Климабокса КВЕ® является оригинальное устройство, автоматически сокращающее приток воздуха при порывах ветра. Благодаря этому свежий воздух поступает в жилище, а влага выносится из него с минимальными потерями тепла и малой вероятностью возникновения сквозняков.

Климабокс КВЕ® задуман, как целая система для поддержания жилищного комфорта. В него могут по желанию вставляться фильтры различного назначения, например, против тополиного пуха. Простым движением руки фильтр можно заменить или очистить.

Принцип работы системы – механический, за счет использования естественного различия в давлении воздуха вблизи здания. Вам не нужны какие-либо дополнительные аппараты или электронные пульты.

В Климабоксе КВЕ® удачно преодолена известная слабость вентиляционных систем, в которых воздухообмен происходит через полости, где размещена фурнитура – ее обледенение и потеря функциональных свойств.

Климабокс КВЕ® представляет из себя компактную насадку, которая практически не требует ухода и обслуживания.

Он нисколько не увеличивает опасности взлома, так как работает при закрытом окне.

КВЕ-признанный лидер в области оконной вентиляции, предлагает Климабокс КВЕ®, новое прогрессивное решение, которое принесет заметное улучшение микроклимата и жилищного комфорта в Вашей квартире.

Проблема появления плесени при замене старых окон на новые особенно актуальна для зданий блочного типа. Именно для жильцов таких домов Климабокс КВЕ® является хорошим сред-

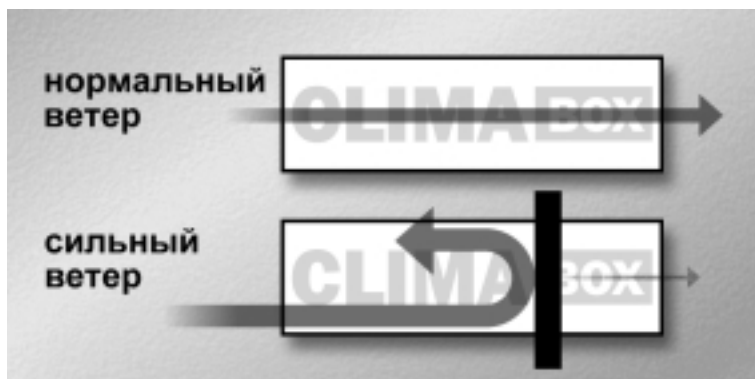
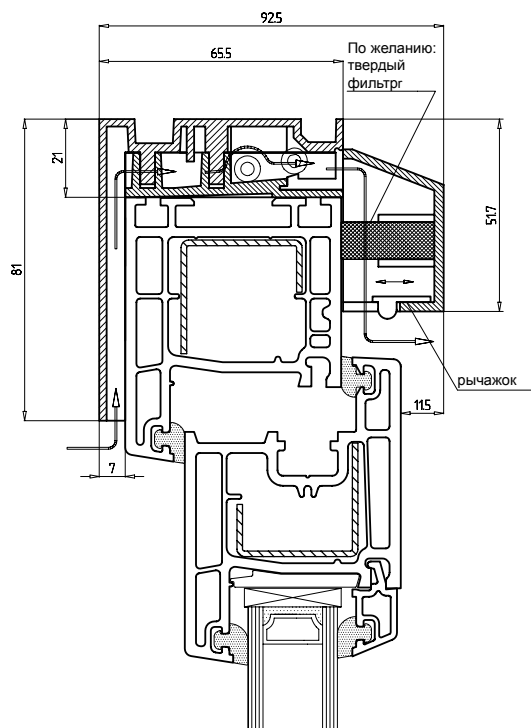
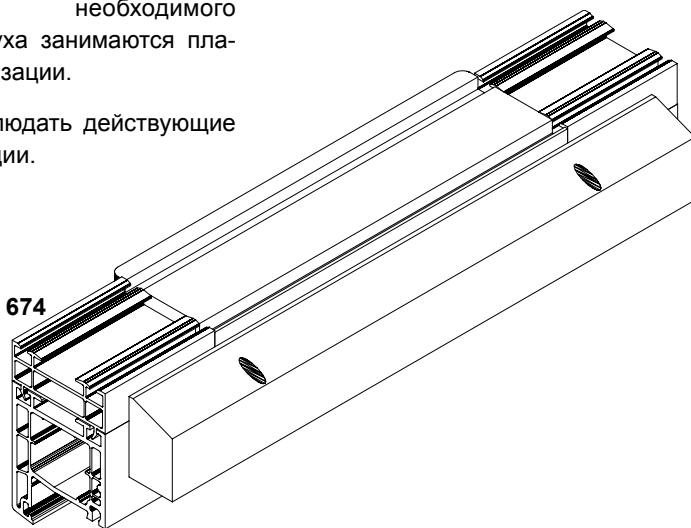
ством поддержания здорового микроклимата и сохранения тепла в соответствии с новыми стандартами по теплосбережению.

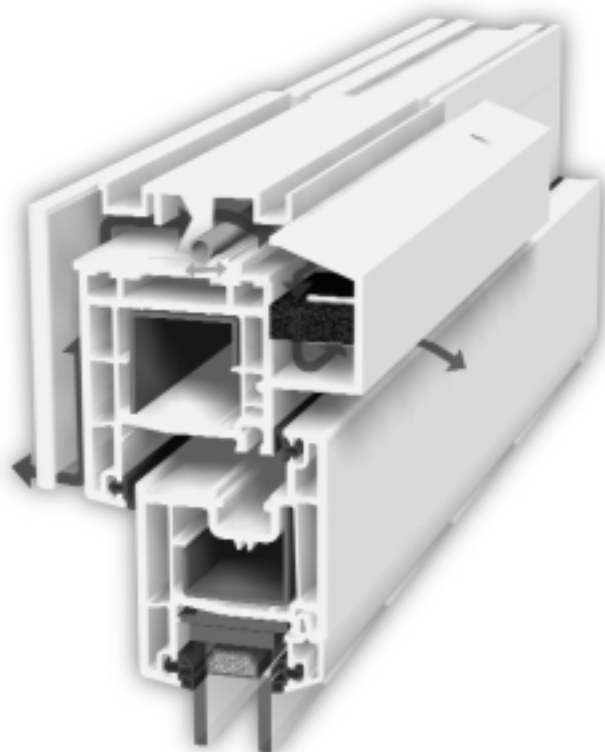
Определением необходимого количества воздуха занимаются планирующие организации.

Необходимо соблюдать действующие нормы и инструкции.

**Запатентовано:**

**Патент № 197 35 674**

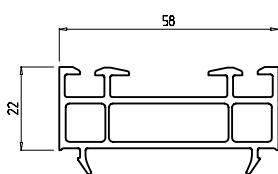




Воздух снаружи проникает через полость, образованную рамой и козырьком насадки, в Климабокс KBE®.

В задней части нижнего уровня устройства находится ролик, который при усилении ветра (см. таблицу и протоколы испытаний) перекачивается в положение закрытия и сокращает поступление воздуха.

При снижении давления ветра, воздух начинает поступать в помещение в нарастающем объеме, проходя через смещенные вентиляционные каналы и уровни, в которые (при желании) могут быть установлены фильтры.



Для установки Климабокса KBE® на определенной высоте, на верхней перекладине рамы, применяется расширитель Арт. № 741.

Стыки и расширители можно использовать для установки Климабокса KBE® и на обычном месте, в верхней части окна.

Функция Климабокса KBE®. согласно испытаниям в институте окна ift, Розенгейм

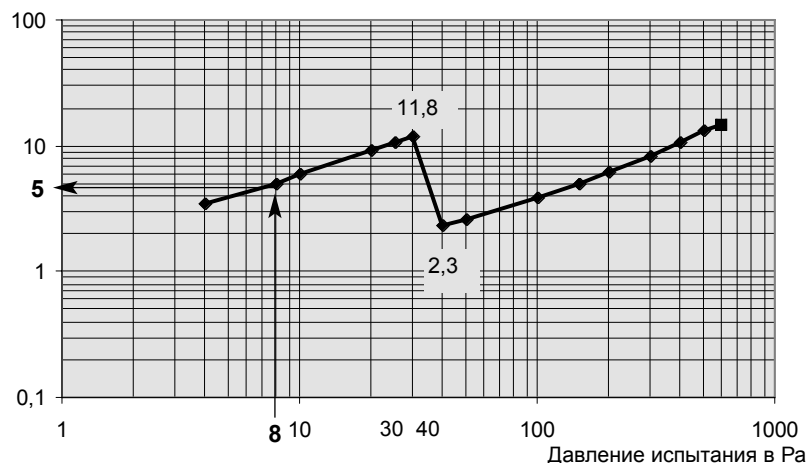
**Таблица 1 Измерение воздухопроницаемости**

Измерение	Pa	4	10	20	25	30	40	50	100	150	200	300	400	500	600
Серия 1	m <sup>3</sup> /h	3,4	5,9	9,1	10,6	11,8	2,3	2,6	3,9	5,0	6,1	8,3	10,5	13,0	14,9

Серия 1: Воздухопроницаемость устройства без фильтра (без учета проницаемости пазов окна)

Источник: ift, Розенгейм, Протокол № 102 19346

Расход воздуха м<sup>3</sup>/час

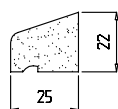
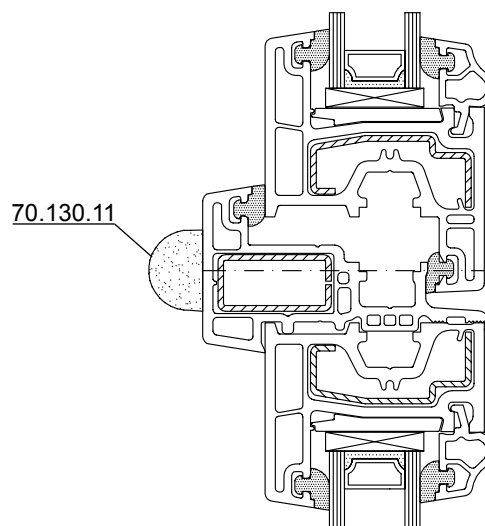
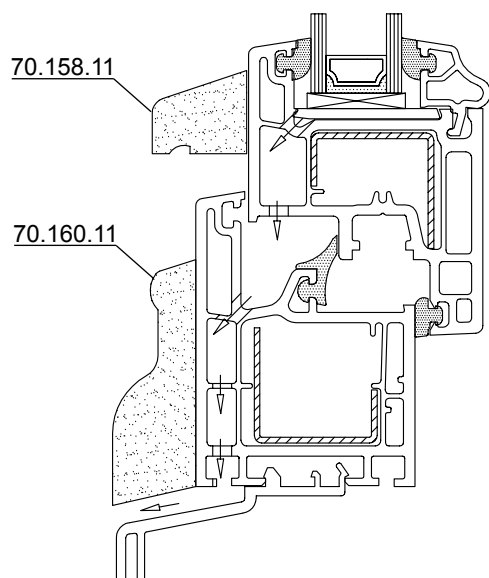


Динамический напор (Pa)

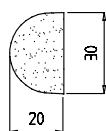
Сила ветра по Бьюфурту	Скорость ветра (м/сек)	Динамический напор [Pa]
0	0,0 - 0,5	0,0 - 0,2
1	0,6 - 1,7	0,3 - 2
2	1,8 - 3,3	2,1 - 7
3	3,4 - 5,2	7,1 - 17
4	5,3 - 7,4	17,1 - 35
5	7,5 - 9,8	35,1 - 61
6	9,9 - 12,4	61,1 - 98
7	12,5 - 15,2	99,1 - 147
8	15,3 - 18,2	147,1 - 211

Таблица: Динамический напор в зависимости от скорости ветра (шкала Бьюфорта)

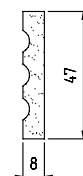




Отлив  
Арт. № 70.158.11



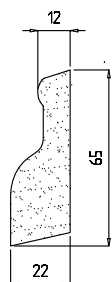
Декоративный профиль  
Арт. № 70.130.11



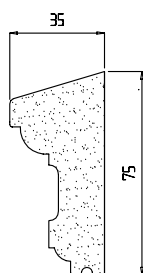
Декоративный наличник  
Арт. № 70.021.11



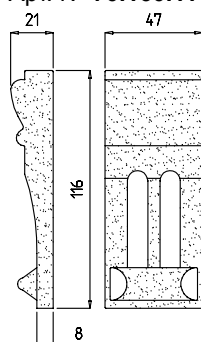
Декоративный наличник  
Арт. № 70.020.11



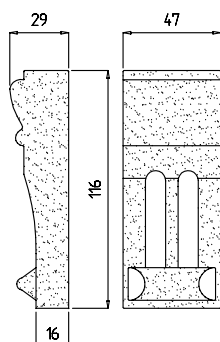
Наружный подоконник,  
декоративный наличник  
Арт. № 70.160.11



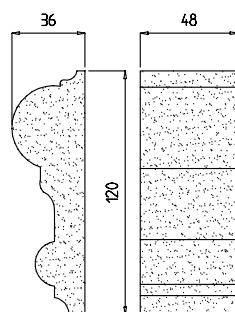
Декоративный профиль  
Арт. № 70.150.11



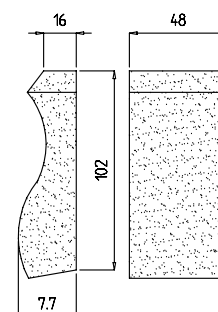
Декоративная вставка  
Арт. № 70.108.01



Декоративная вставка  
Арт. № 70.109.01



Декоративная вставка  
Арт. № 70.207.01



Декоративная вставка  
Арт. № 70.257.01

вы получите в сервисном отделе KBE

**Эта страница пока зарезервирована !**