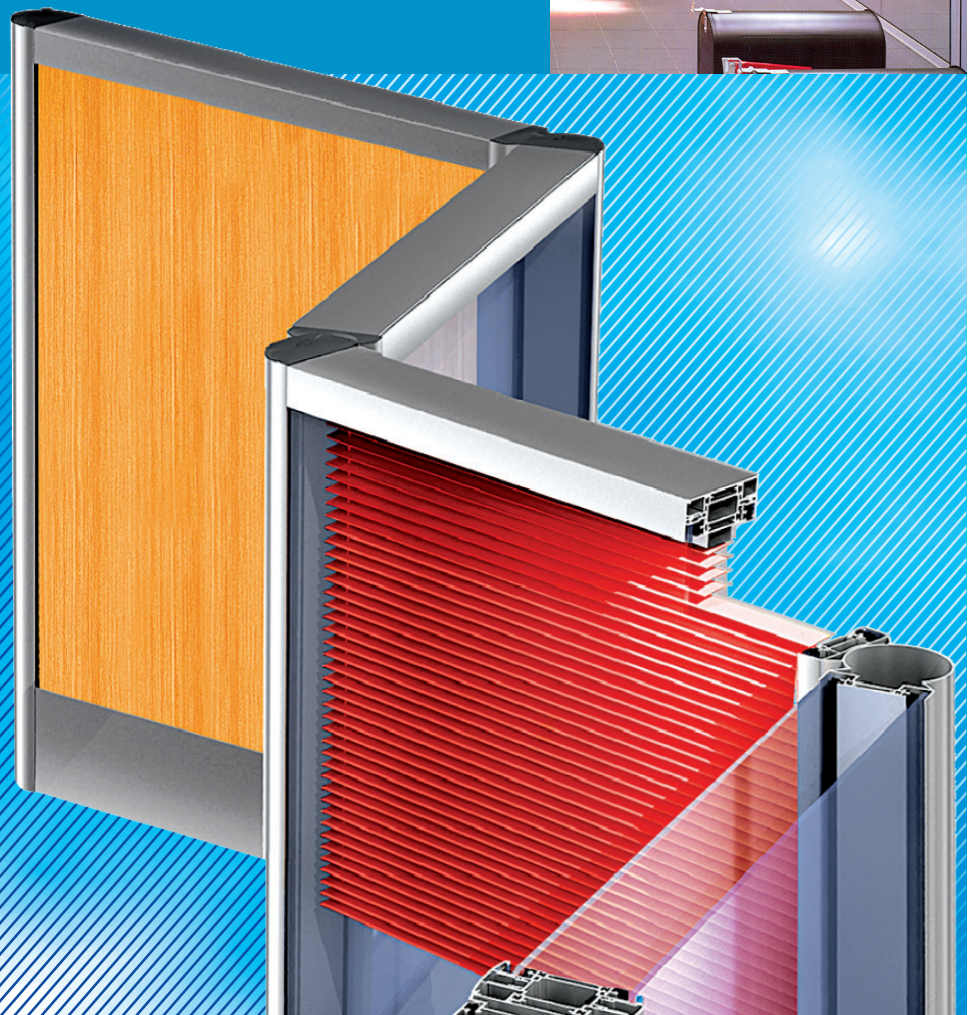
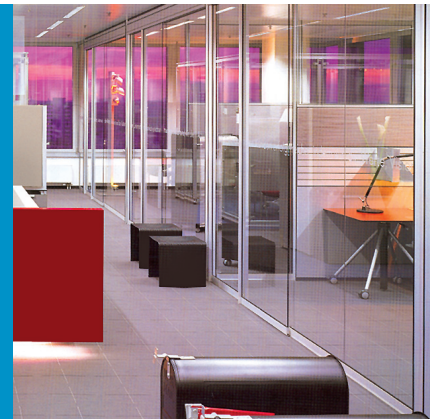


Профильные СИСТЕМЫ

ALUTECH ALT 110

СИСТЕМА
ОФИСНЫХ
ПЕРЕГОРОДОК



**Система офисных перегородок
ALUTECH ALT 110**

01. Краткое описание и особенности системы	01.01 – 01.07
Структура офисных перегородок системы ALT 110	01.06
Технические возможности и особенности системы	01.07
02. Кодировка, данные для заказа	02.01 – 02.06
03. Профили системы (1:1)	03.01 – 03.11
04. Сечения и узловые решения перегородок	04.01 – 04.21
05. Двери с профилем створки АУРС.110.0202	05.01 – 05.33
Сечения дверей	05.01 – 05.09
Сборка дверей, обработка профилей	05.10 – 05.34
06. Двери с профилем рамы АУРС.110.0104	06.01 – 06.22
Сечения дверей с алюминиевой створкой	06.01 – 06.07
Сечения дверей с цельностеклянной створкой	06.08 – 06.12
Сечения дверей с деревянной створкой	06.13 – 06.16
Сечения дверей. Обработка профилей	06.17 – 06.22
07. Схема установки опорных элементов	07.01 – 07.08
08. Статические расчеты	08.01 – 08.03
09. Комплектующие, фурнитура и уплотнители	09.01 – 09.16



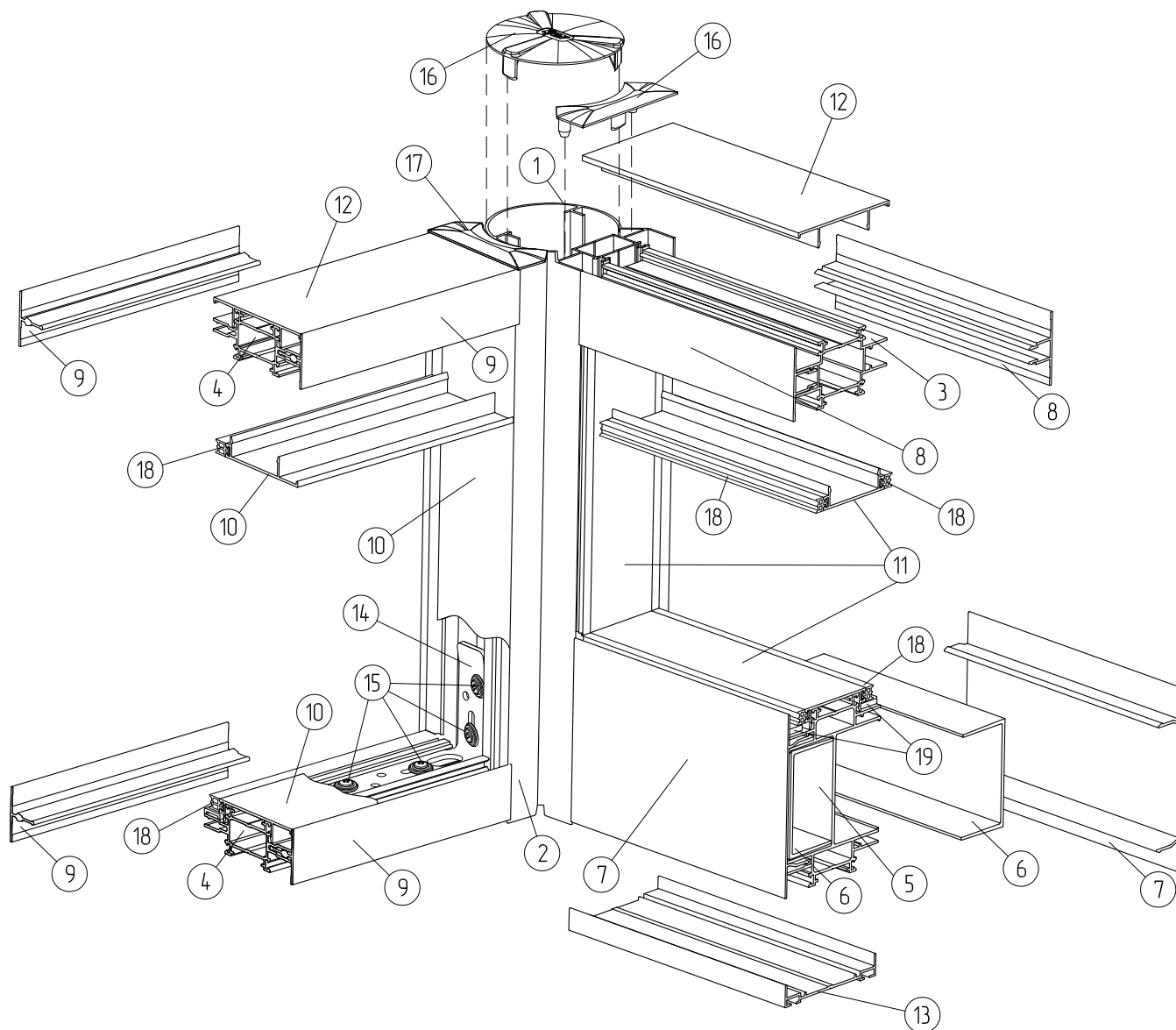
ALUTECH ALT 110

СИСТЕМА
ОФИСНЫХ
ПЕРЕГОРОДОК

КРАТКОЕ ОПИСАНИЕ И ОСОБЕННОСТИ СИСТЕМЫ

СТРУКТУРА ОФИСНЫХ ПЕРЕГОРОДОК СИСТЕМЫ ALT110

Система офисных перегородок ALT110 предназначена для организации рабочего пространства и формирования различных функциональных помещений с целью создания комфортных условий для работы. Система ALT110 может применяться в выставочных центрах, торговых залах, офисных помещениях. Система позволяет выполнять большой ряд архитектурных решений для придания помещениям требуемого геометрического размера.

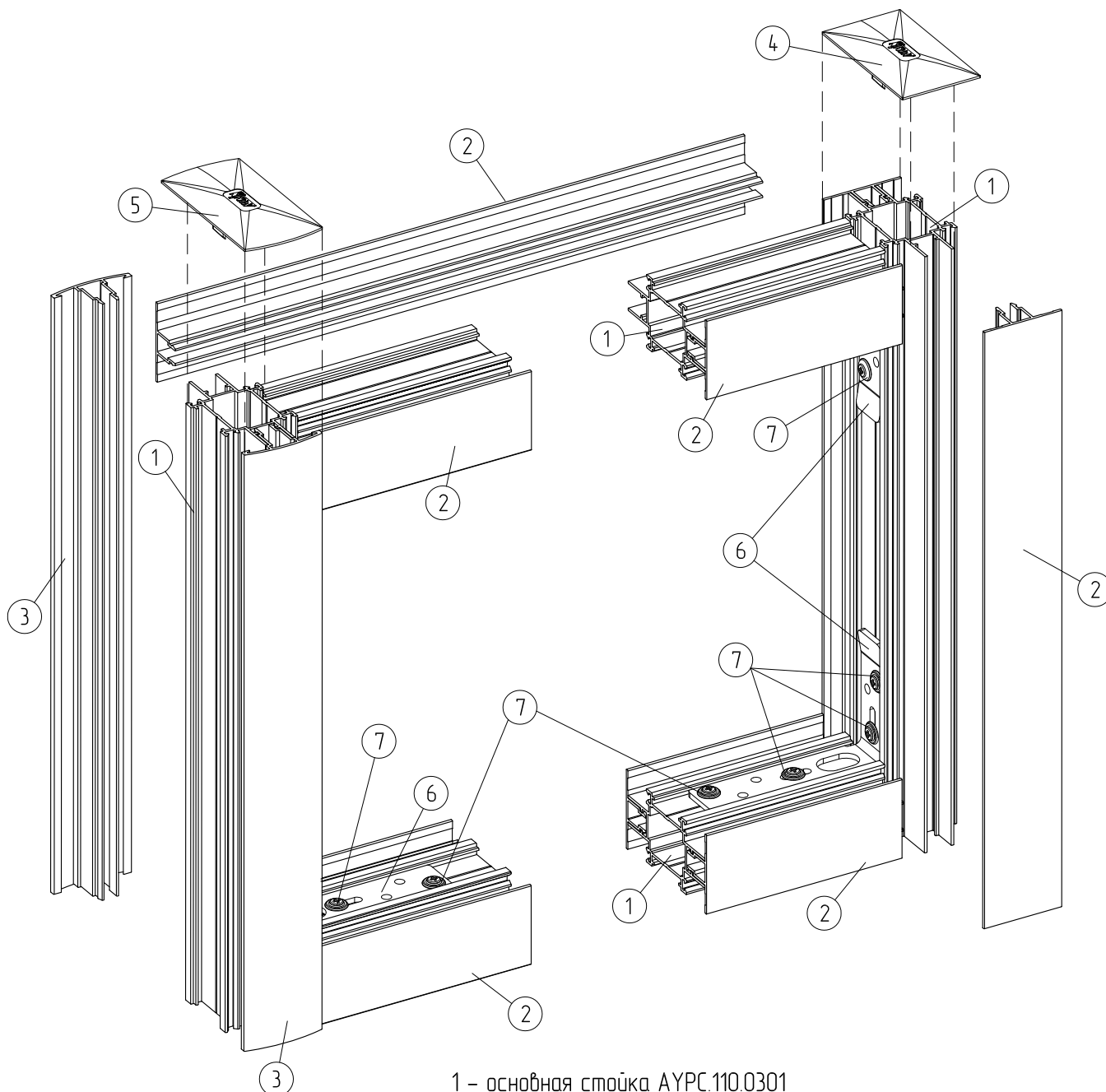


- 1 – профиль поворотный большой АУРС.110.0809
- 2 – клипса поворотная АУРС.110.0805
- 3 – основная стойка АУРС.110.0301
- 4 – экономичная стойка АУРС.110.0302
- 5 – цоколь глухой части АУРС.110.0304
- 6 – усилитель цоколя АУРС.110.0701
- 7 – крышка цокольного профиля АУРС.110.0604
- 8 – прижим 40 мм прямой АУРС.110.0605
- 9 – прижим 30 мм прямой АУРС.110.0607
- 10 – крышка одно стекло АУРС.110.0603
- 11 – крышка два стекла АУРС.110.0601

- 12 – крышка проема АУРС.110.0602
- 13 – профиль крышки АУРС.110.0804
- 14 – уголок соединительный АУРС.110.0942
- 15 – винт самонарезающий 3,9x13 мм WURTH 0218 4 13
- 16 – заглушка торцевая АУРС.110.0911 для профиля АУРС.110.0809
- 17 – заглушка торцевая АУРС.110.0913 для профилей АУРС.110.0809 и АУРС.110.0805
- 18 – уплотнители резиновые (в зависимости от толщины остекления/заполнения)
- 19 – подкладки рихтовочные 12x100 мм АУРС.110.0901 (1 мм), АУРС.110.0902 (2 мм), АУРС.110.0903 (3 мм), АУРС.110.0905 (5 мм)

СТРУКТУРА ОФИСНЫХ ПЕРЕГОРОДОК СИСТЕМЫ ALT110

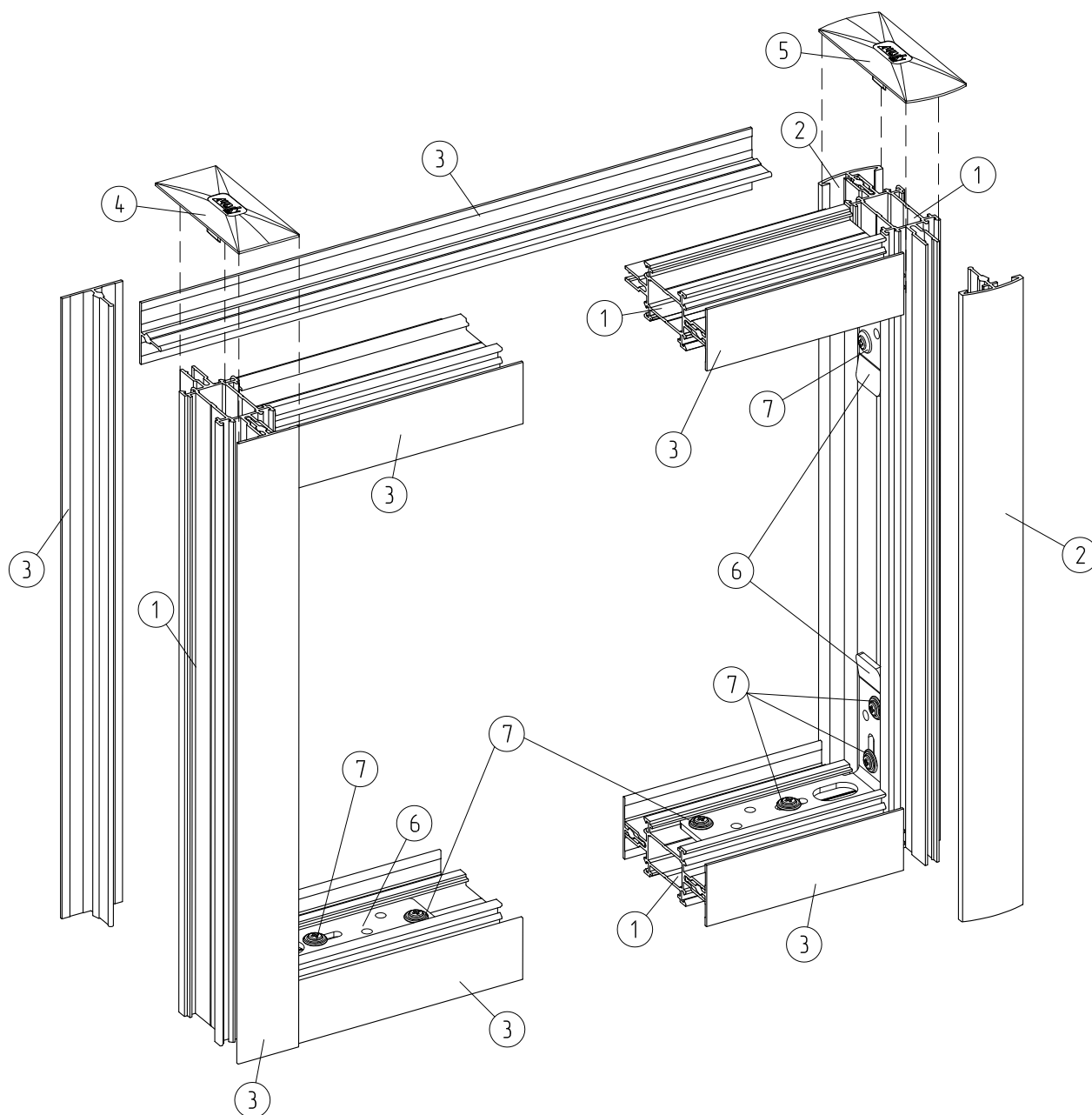
Основным несущим элементом системы является профиль АУРС.110.0301. Универсальность крепления позволяет применять его в качестве вертикального и горизонтального элемента. Наличие двух прижимов АУРС.110.0605 и АУРС.110.0606 разной формы позволяет выбрать различный дизайн конструкции. Для конструкций небольшой высоты либо когда верх конструкции находится в зоне видимости, система дает возможность заглушить торцевые части профиля АУРС.110.0301 пластмассовыми заглушками необходимой формы (прямая АУРС.110.0907 и скругленная АУРС.110.0908).



- 1 – основная стойка АУРС.110.0301
- 2 – прижим 40 мм прямой АУРС.110.0605
- 3 – прижим 40 мм скругленный АУРС.110.0606
- 4 – заглушка торцевая АУРС.110.0907 для профиля АУРС.110.0301
- 5 – заглушка торцевая АУРС.110.0908 для профиля АУРС.110.0301
- 6 – уголок соединительный стальной АУРС.110.0942
- 7 – винт самонарезающий 3,9x13 мм WURTH 0218 4 13

СТРУКТУРА ОФИСНЫХ ПЕРЕГОРОДОК СИСТЕМЫ ALT110

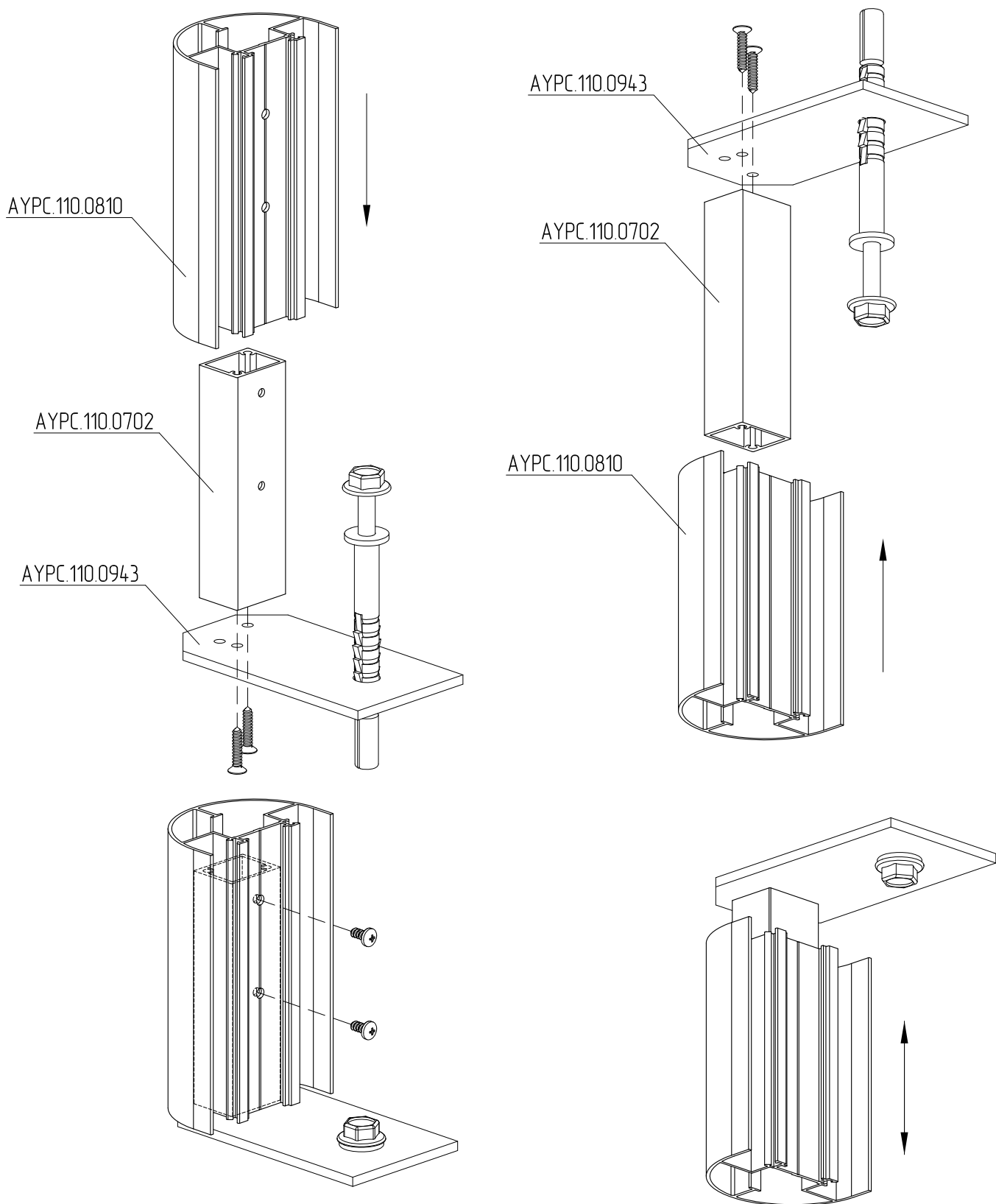
Для конструкций небольшой высоты, а также с небольшими размерами остекления/заполнения система ALT110 позволяет заменить основную стойку АУРС.110.0301 на экономичную АУРС.110.0302 без потери функциональности и дизайна. Для профиля АУРС.110.0302 разработаны два типа прижимов стекла: АУРС.110.0607 – прямой и АУРС.110.0610 – скругленный. Для конструкций небольшой высоты либо в тех случаях когда верх конструкции находится в зоне видимости, система также дает возможность заглушить торцевые части профиля АУРС.110.0302 пластмассовыми заглушками соответствующей формы (прямая АУРС.110.0909 и скругленная АУРС.110.0910).



- 1 – экономичная стойка АУРС.110.0302
- 2 – прижим 30 мм скругленный АУРС.110.0610
- 3 – прижим 30 мм прямой АУРС.110.0607
- 4 – заглушка торцевая АУРС.110.0909 для профиля АУРС.110.0302
- 5 – заглушка торцевая АУРС.110.0910 для профиля АУРС.110.0302
- 6 – уголок соединительный стальной АУРС.100.0942
- 7 – винт самонарезающий 3,9x13 мм WURTH 0218 4 13

СТРУКТУРА ОФИСНЫХ ПЕРЕГОРОДОК СИСТЕМЫ ALT110

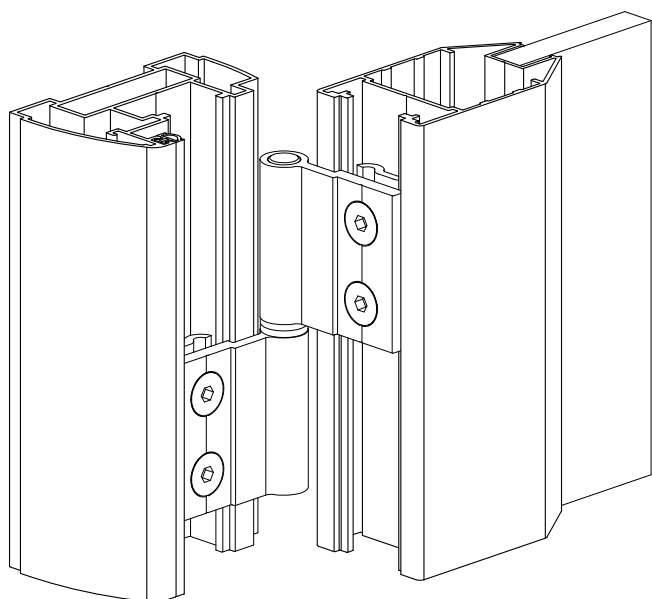
Система имеет возможность крепления вертикальных элементов стоек на закладные элементы. Закладные элементы изготавливаются из алюминиевых профилей систем ALT110, ALTC4-8 и опорных пластин АУРС.110.0943 или АУРС.110.0944. Профиль и пластина соединяются между собой самонарезающими винтами. Форма опорных пластин выполнена таким образом, чтобы после монтажа офисной перегородки пластины были скрыты каркасом конструкции.



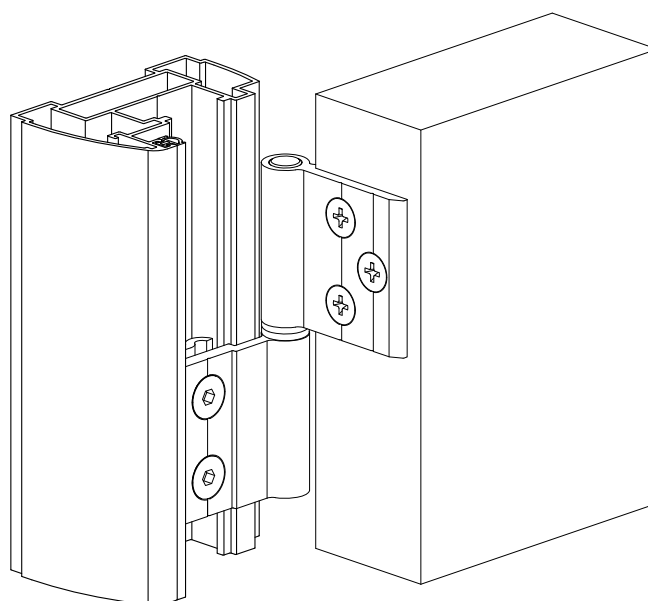
СТРУКТУРА ОФИСНЫХ ПЕРЕГОРОДОК СИСТЕМЫ ALT110

Использование профиля рамы АУРС.110.0104 и предлагаемой фурнитуры позволит на одном рамном профиле изготовить три различных вида двери: стандартную алюминиевую, с деревянным полотном и с полотном из закаленного стекла. Применение общего профиля рамы для трех типов двери уменьшает складские запасы профиля, дает возможность применять меньшее число комплектующих изделий.

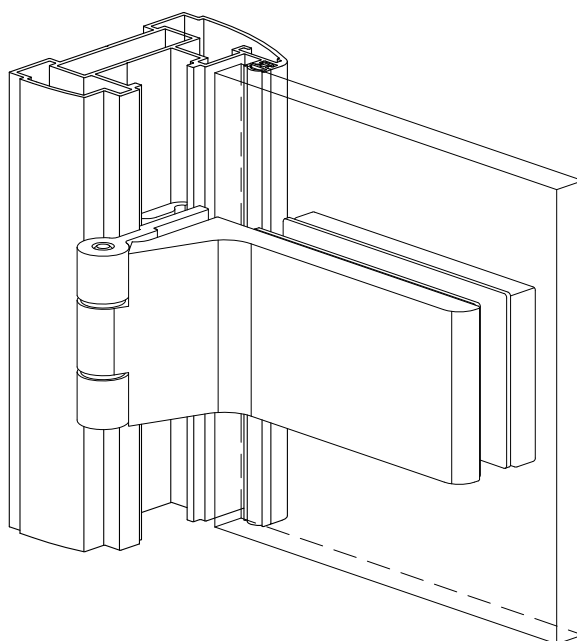
Створка алюминиевая
с одинарным или двойным заполнением



Створка деревянная с полотном 40 мм



Створка цельностеклянная
с использованием стекла 8 мм или 10 мм



Технические возможности системы ALT110

Система имеет сечение экономичного варианта стойки 30×70 мм, основной стойки 40×70 мм, усиленной стойки 40×98 мм.

Система позволяет:

- устанавливать перегородки различной конфигурации;
- производить монтаж перегородки как в процессе отделки помещения, так и после его окончания;
- использовать профиль одного сечения в качестве горизонтального и вертикального несущего элемента;
- соединять несущие профили через стальные угловые соединители на самонарезающих винтах без предварительного сверления профилей;
- использовать в зависимости от шага стоек, высоты перегородки и массы применяемого остекления (заполнения) стандартный, усиленный или экономичный вариант основного несущего профиля;
- изготавливать мобильные перегородки;
- использовать в зоне видимости торцов алюминиевых профилей пластмассовые заглушки;
- осуществлять различные примыкания к перекрытиям, полу и стенам, в том числе и под произвольным углом без отделки нащельниками;
- осуществлять крепление несущих стоек к перекрытиям и полу через закладные элементы (по принципу фасадных систем);
- реализовывать углы разворота конструкций от 90 до 270°;
- выполнять расхождение конструкции из одной точки в трех и четырех направлениях как под прямым углом, так и под произвольным;
- использовать стекло от 4 до 8 мм и глухое заполнение от 4 до 16 мм;
- фиксировать стекло защелкивающимися профилями крышек;
- использовать профили крышек прямой и скругленной формы;
- применять между стеклами глухой части горизонтальные жалюзи (расстояние между стеклами 50 мм);
- производить разводку коммуникаций в полости каркаса перегородки и устанавливать на профиль розетки и выключатели с обеих сторон конструкции;
- изготавливать одно-, двухстворчатые алюминиевые двери внутреннего и наружного открывания;
- использовать в дверях фурнитуру на основе «европаза»;
- использовать в дверях горизонтальную разбивку импостовым профилем, одинаковым по ширине с горизонтальным профилем глухой части;
- использовать в створке двери в качестве цокольного профиля импостовый и наоборот;
- изготавливать створки дверей как с применением нижнего щеточного уплотнителя, так и без него;
- устанавливать в дверную створку одно-, двухрядное остекление 4 и 6 мм, а также глухое заполнение от 6 до 10 мм;
- применять в створке двери горизонтальные жалюзи между двумя рядами остекления;
- устанавливать любые другие алюминиевые, деревянные, стеклянные двери и конструкции (двери и окна из систем ALT 100, ALT C48).

Особенности системы ALT110

Система офисных перегородок ALT110 позволяет реализовывать все конструктивные возможности, присущие аналогичным системам на европейском и российском рынках.

К особенностям системы ALT110 относятся:

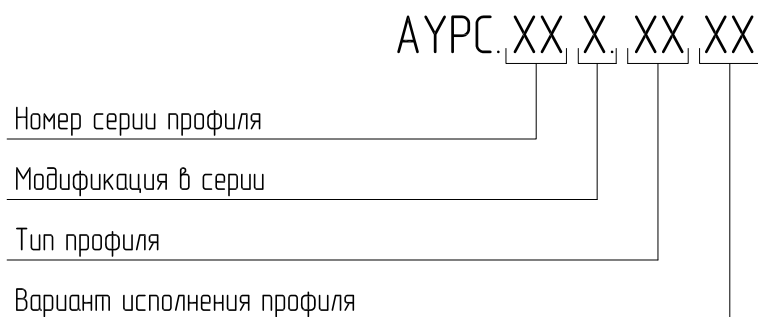
- возможность изготавливать перегородки с одинарным остеклением высотой до 4,5 м с шагом стоек 1,2 м;
- использование стекол от 4 до 8 мм и глухих заполнений от 4 до 16 мм;
- возможность примыкания перегородки к стене под произвольным углом от 45 до 90° без применения нащельников;
- установка разводки коммуникаций в полости каркаса перегородки и установка на профиль розеток и выключателей с обеих сторон конструкции;
- использование в конструкциях дверей фурнитуры на основе «европаза», что позволяет устанавливать широко распространенную фурнитуру;
- использование профиля и соответствующей фурнитуры для изготовления дверей с деревянной и цельностеклянной створкой;
- возможность изготовления двустворчатых алюминиевых дверей;
- предохранение стекла от повреждений при защелкивании крышек при помощи уплотнителя на клейкой основе;
- наличие выравнивающих уголков в полотне рамы и створки двери.



ALUTECH ALT 110

СИСТЕМА
ОФИСНЫХ
ПЕРЕГОРОДОК

КОДИРОВКА,
ДААННЫЕ ДЛЯ
ЗАКАЗА



Номер серии системы офисных перегородок 11, модификация серии 0 (основная).

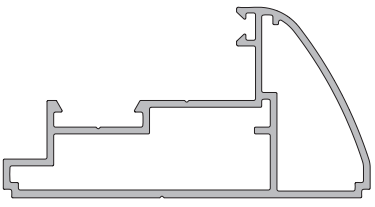
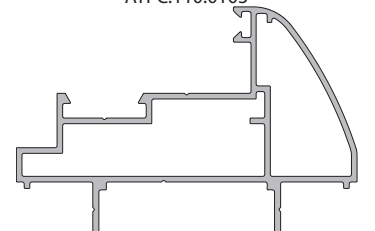
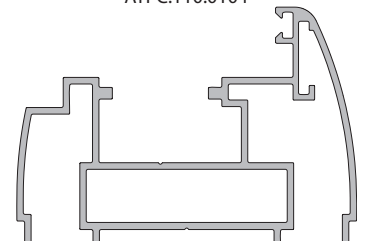
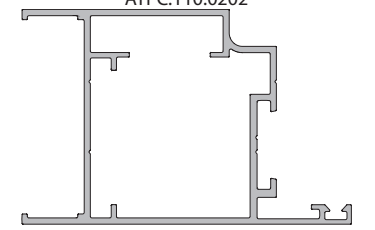
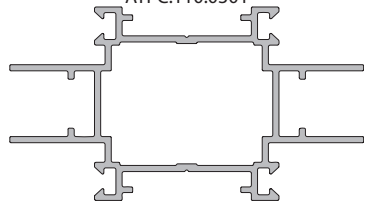
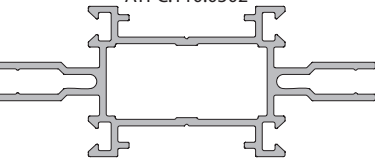
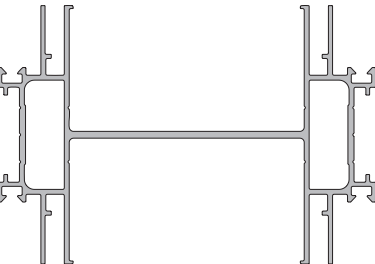
Типы профилей:

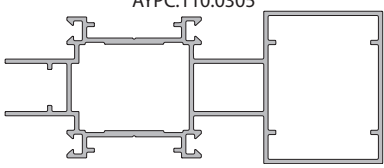
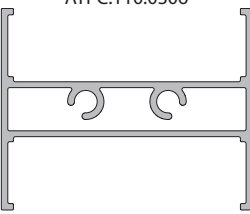
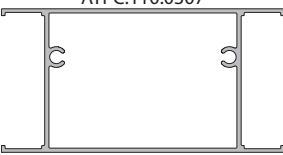
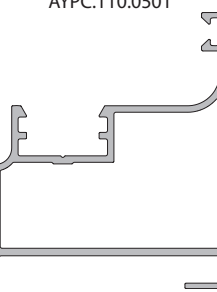
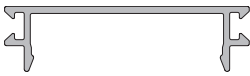


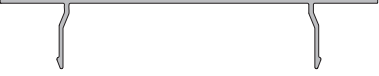
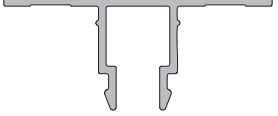
- 1 – рама, коробка;
- 2 – створка;
- 3 – импост;
- 4 – цоколь;
- 5 – штупль;
- 6 – штапик, крышка;
- 7 – профиль “сухарей”, закладных;
- 8 – вспомогательные профили;
- 9 – пластмассовые изделия, уплотнители, комплектация.

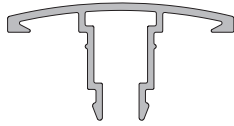
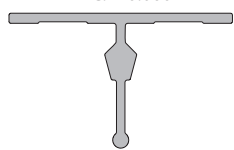
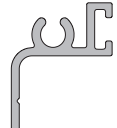
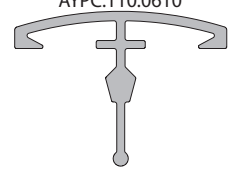
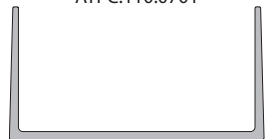
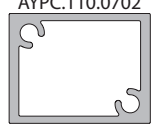

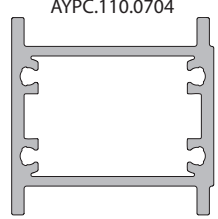
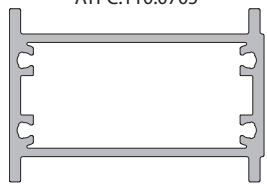

В серии ALT110 для пластмассовых изделий варианты исполнения с 01 по 20, для прочей комплектации – с 41 по 60.

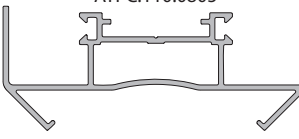
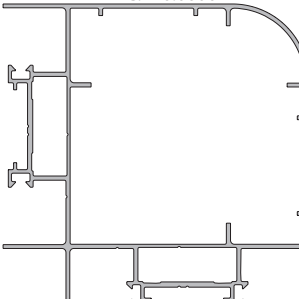
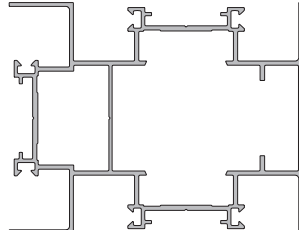
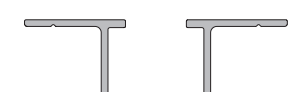
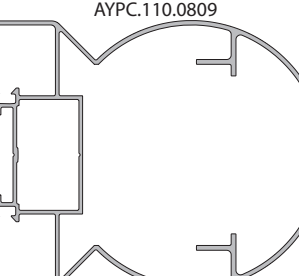
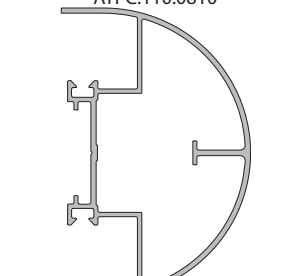
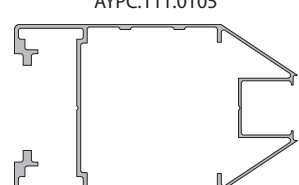
Цвет таблицы данных для заказа	Расшифровка цвета
00	неокрашенный
RAL7037	серый
RAL8016	коричневый
RAL9006	серый металл
RAL9016	белый
A00-E6	анодирование, цвет серебро

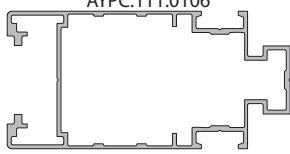
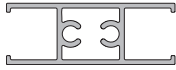
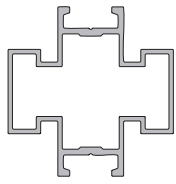



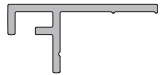

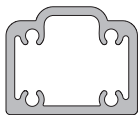

Примечание: кодировка применима к профилям серии 110.

Артикул по каталогу	Масса, кг/м	Внешний периметр, мм	Площадь сечения, мм ²	Jx, см ⁴	Jy, см ⁴	Код по каталогу	Цвет	Длина хлыста, м	Количество в упаковке		Масса упаковки	
									шт.	м/п	нетто, кг	брутто, кг
<p>АУРС.110.0102</p> 	0,906	228,2	335,4	-	-	10202500	00	6,2	4	24,8	22,5	23,0
						10202561	RAL9016				23,3	23,9
						10202563	RAL8016				23,3	23,9
						10202565	RAL7037				23,3	23,9
						10202569	RAL9006				23,3	23,9
						102025806	A00-E6				22,5	23,0
<p>АУРС.110.0103</p> 	0,989	275,3	366,2	-	-	10203700	00	6,2	4	24,8	24,5	25,1
						10203761	RAL9016				25,6	26,1
						10203763	RAL8016				25,6	26,1
						10203765	RAL7037				25,6	26,1
						10203769	RAL9006				25,6	26,1
						102037806	A00-E6				24,5	25,1
<p>АУРС.110.0104</p> 	1,358	300,4	502,8	-	-	10204000	00	6,2	4	24,8	33,7	34,4
						10204061	RAL9016				34,7	35,5
						10204063	RAL8016				34,7	35,5
						10204065	RAL7037				34,7	35,5
						10204069	RAL9006				34,7	35,5
						102040806	A00-E6				33,7	34,2
<p>АУРС.110.0202</p> 	1,168	326,8	432,6	-	-	10202600	00	6,2	4	24,8	29,0	29,8
						10202661	RAL9016				30,2	31,0
						10202663	RAL8016				30,2	31,0
						10202665	RAL7037				30,2	31,0
						10202669	RAL9006				30,2	31,0
						102026806	A00-E6				29,0	29,8
<p>АУРС.110.0301</p> 	0,865	371,0	320,4	3,8	10,0	10200300	00	6,2	6	37,2	32,2	32,8
<p>АУРС.110.0302</p> 	0,789	348,6	292,2	1,4	9,2	10200400	00	6,2	6	37,2	29,4	29,9
<p>АУРС.110.0304</p> 	1,804	704,5	668,1	17,8	77,5	10200600	00	6,2	2	12,4	22,4	23,0

Артикул по каталогу	Масса, кг/м	Внешний периметр, мм	Площадь сечения, мм ²	Jx, см ⁴	Jy, см ⁴	Код по каталогу	Цвет	Длина хлыста, м	Количество в упаковке		Масса упаковки	
									шт.	м/п	нетто, кг	брутто, кг
 <p>АУРС.110.0305</p>	1,396	326,8	517,0	8,4	41,9	10202700	00	6,2	2	12,4	17,3	17,7
						10202761	RAL9016				18,0	18,5
						10202763	RAL8016				18,0	18,5
						10202765	RAL7037				18,0	18,5
						10202769	RAL9006				18,0	18,5
						102027806	A00-E6				17,3	17,7
 <p>АУРС.110.0306</p>	0,757	241,2	280,4	2,0	9,2	10202800	00	6,2	1	6,2	4,7	4,9
						10202861	RAL9016				4,9	5,1
						10202863	RAL8016				4,9	5,1
						10202865	RAL7037				4,9	5,1
						10202869	RAL9006				4,9	5,1
						102028806	A00-E6				4,7	4,9
 <p>АУРС.110.0307</p>	1,308	351,2	484,4	19,8	41,0	10202900	00	6,2	1	6,2	8,1	8,5
						10202961	RAL9016				8,4	8,8
						10202963	RAL8016				8,4	8,8
						10202965	RAL7037				8,4	8,8
						10202969	RAL9006				8,4	8,8
						102029806	A00-E6				8,1	8,5
 <p>АУРС.110.0501</p>	0,763	251,0	282,6	-	-	10200800	00	6,2	1	6,2	4,7	5,0
						10200861	RAL9016				5,0	5,2
						10200863	RAL8016				5,0	5,2
						10200865	RAL7037				5,0	5,2
						10200869	RAL9006				5,0	5,2
						102008806	A00-E6				4,7	5,0
 <p>АУРС.110.0601</p>	0,277	153,7	102,6	-	-	10200900	00	6,2	12	74,4	20,6	21,2
						10200961	RAL9016				22,3	22,9
						10200963	RAL8016				22,3	22,9
						10200965	RAL7037				22,3	22,9
						10200969	RAL9006				22,3	22,9
						102009806	A00-E6				20,6	21,2
 <p>АУРС.110.0602</p>	0,33	184,5	122,2	-	-	10201000	00	6,2	6	37,2	12,3	12,8
						10201061	RAL9016				13,3	13,8
						10201063	RAL8016				13,3	13,8
						10201065	RAL7037				13,3	13,8
						10201069	RAL9006				13,3	13,8
						102010806	A00-E6				12,3	12,8
 <p>АУРС.110.0603</p>	0,304	169,0	112,6	-	-	10201100	00	6,2	12	74,4	22,6	23,3
						10201161	RAL9016				24,5	25,2
						10201163	RAL8016				24,5	25,2
						10201165	RAL7037				24,5	25,2
						10201169	RAL9006				24,5	25,2
						102011806	A00-E6				22,6	23,3
 <p>АУРС.110.0604</p>	0,502	271,3	185,9	-	-	10201200	00	6,2	4	24,8	12,4	13,0
						10201261	RAL9016				13,5	14,0
						10201263	RAL8016				13,5	14,0
						10201265	RAL7037				13,5	14,0
						10201269	RAL9006				13,5	14,0
						102012806	A00-E6				12,4	13,0
 <p>АУРС.110.0605</p>	0,26	149,4	96,3	-	-	10201300	00	6,2	12	74,4	19,3	20,0
						10201361	RAL9016				21,0	21,7
						10201363	RAL8016				21,0	21,7
						10201365	RAL7037				21,0	21,7
						10201369	RAL9006				21,0	21,7
						102013806	A00-E6				19,3	20,0

Артикул по каталогу	Масса, кг/м	Внешний периметр, мм	Площадь сечения, мм ²	Jx, см ⁴	Jy, см ⁴	Код по каталогу	Цвет	Длина хлыста, м	Количество в упаковке		Масса упаковки	
									шт.	м/п	нетто, кг	брутто, кг
АУРС.110.0606 	0,331	181,0	122,6	-	-	10201400	00	6,2	4	24,8	8,2	8,4
						10201461	RAL9016				8,9	9,1
						10201463	RAL8016				8,9	9,1
						10201465	RAL7037				8,9	9,1
						10201469	RAL9006				8,9	9,1
						102014806	A00-E6				8,2	8,4
АУРС.110.0607 	0,192	98,0	71,1	-	-	10201500	00	6,2	12	74,4	14,3	15,0
						10201561	RAL9016				15,4	16,1
						10201563	RAL8016				15,4	16,1
						10201565	RAL7037				15,4	16,1
						10201569	RAL9006				15,4	16,1
						102015806	A00-E6				14,3	15,0
АУРС.110.0609 	0,142	86,4	52,6	-	-	10203000	00	3,1	2	6,2	0,9	0,9
АУРС.110.0610 	0,264	98,0	97,8	-	-	10203400	00	6,2	4	24,8	6,5	6,8
						10203461	RAL9016				7,0	7,3
						10203463	RAL8016				7,0	7,3
						10203465	RAL7037				7,0	7,3
						10203469	RAL9006				7,0	7,3
						102034806	A00-E6				6,5	6,8
АУРС.110.0701 	0,598	234,7	221,5	-	-	10201700	00	3,1	2	6,2	3,0	3,2
АУРС.110.0702 	0,49	99,0	181,5	1,2	2,0	10203100	00	3,1	4	12,4	6,1	6,2
АУРС.110.0703 	0,336	79,0	124,4	0,25	1,2	10203200	00	3,1	2	6,2	2,1	2,1
АУРС.110.0704 	1,355	202,8	501,9	8,6	16,4	10203800	00	3,1	4	12,4	16,8	16,8
АУРС.110.0705 	1,579	238,8	584,8	10,3	35,9	10203900	00	3,1	4	12,4	19,6	19,6
АУРС.110.0804 	0,366	218,1	135,6	-	-	10202100	00	6,2	2	12,4	4,5	4,7
						10202161	RAL9016				4,9	5,1
						10202163	RAL8016				4,9	5,1
						10202165	RAL7037				4,9	5,1
						10202169	RAL9006				4,9	5,1
						102021806	A00-E6				4,5	4,7

Артикул по каталогу	Масса, кг/м	Внешний периметр, мм	Площадь сечения, мм ²	Jx, см ⁴	Jy, см ⁴	Код по каталогу	Цвет	Длина хлыста, м	Количество в упаковке		Масса упаковки	
									шт.	м/п	нетто, кг	брутто, кг
АУРС.110.0805 	0,757	341,7	280,4	-	-	10202200	00	6,2	2	12,4	9,4	9,8
						10202261	RAL9016				10,0	10,4
						10202263	RAL8016				10,0	10,4
						10202265	RAL7037				10,0	10,4
						10202269	RAL9006				10,0	10,4
						102022806	A00-E6				9,4	9,8
АУРС.110.0806 	2,045	567,0	757,4	65,4	65,4	10202300	00	6,2	2	12,4	25,4	26,1
						10202361	RAL9016				26,4	27,2
						10202363	RAL8016				26,4	27,2
						10202365	RAL7037				26,4	27,2
						10202369	RAL9006				26,4	27,2
						102023806	A00-E6				25,4	26,1
АУРС.110.0807 	1,995	650,7	738,9	36,6	59,7	10202400	00	6,2	2	12,4	24,7	25,4
						10202461	RAL9016				25,9	26,7
						10202463	RAL8016				25,9	26,7
						10202465	RAL7037				25,9	26,7
						10202469	RAL9006				25,9	26,7
						102024806	A00-E6				24,7	25,4
АУРС.110.0808 	0,271	162,5	100,4	-	-	10203300	00	4,0	8	32	8,7	9,0
						10203361	RAL9016				9,5	9,8
						10203363	RAL8016				9,5	9,8
						10203365	RAL7037				9,5	9,8
						10203369	RAL9006				9,5	9,8
						102033806	A00-E6				8,7	9,0
АУРС.110.0809 	1,634	412,9	605,2	35,9	46,3	10203500	00	6,2	2	12,4	20,3	20,9
						10203561	RAL9016				21,0	21,7
						10203563	RAL8016				21,0	21,7
						10203565	RAL7037				21,0	21,7
						10203569	RAL9006				21,0	21,7
						102035806	A00-E6				20,3	20,9
АУРС.110.0810 	1,006	311,5	372,6	17,3	71,8	10203600	00	6,2	1	6,2	6,2	6,5
						10203661	RAL9016				6,5	6,7
						10203663	RAL8016				6,5	6,7
						10203665	RAL7037				6,5	6,7
						10203669	RAL9006				6,5	6,7
						102036806	A00-E6				6,2	6,5
АУРС.111.0105 	0,96	317,0	355,0	8,1	15,8	10501800	00	6,2	4	24,8	23,8	24,5
						10501821	RAL9016				24,9	25,7
						10501830	RAL8017				24,9	25,7
						10501869	RAL9006				24,9	25,7
						105018806	A00-E6				23,8	24,5

Артикул по каталогу	Масса, кг/м	Внешний периметр, мм	Площадь сечения, мм ²	Jx, см ⁴	Jy, см ⁴	Код по каталогу	Цвет	Длина хлыста, м	Количество в упаковке		Масса упаковки	
									шт.	м/п	нетто, кг	брутто, кг
 AYPC.111.0106	1,22	374,0	452,0	10,2	32,3	10501900	00	6,2	4	24,8	30,3	31,0
						10501921	RAL9016				31,7	32,5
						10501930	RAL8017				31,7	32,5
						10501969	RAL9006				31,7	32,5
						105019806	A00-E6				30,3	31,0
 AYPC.111.0202	0,42	163,0	155,0	0,5	1,8	10502100	00	6,2	4	24,8	10,4	10,9
						10502121	RAL9016				10,9	11,5
						10502130	RAL8017				10,9	11,5
						10502169	RAL9006				10,9	11,5
						105021806	A00-E6				10,4	10,9
 AYPC.111.0203	0,66	210,0	245,0	3,3	3,5	10502200	00	6,2	4	24,8	16,4	16,9
						10502221	RAL9016				17,1	17,7
						10502230	RAL8017				17,1	17,7
						10502269	RAL9006				17,1	17,7
						105022806	A00-E6				16,4	16,9
 AYPC.111.0501	0,14	102,0	54,0	-	-	10501500	00	6,2	10	62	8,7	9,0
						10501521	RAL9016				9,9	10,2
						10501530	RAL8017				9,9	10,2
						10501569	RAL9006				9,9	10,2
						105015806	A00-E6				8,7	9,0
 AYPC.111.0502	0,12	82,0	44,0	-	-	10501600	00	6,2	10	62	7,4	7,7
						10501621	RAL9016				8,1	8,4
						10501630	RAL8017				8,1	8,4
						10501669	RAL9006				8,1	8,4
						105016806	A00-E6				7,4	7,7
 AYPC.111.0601	0,15	95,0	57,0	-	-	10502300	00	6,2	10	62	9,3	9,5
						10502321	RAL9016				10,5	10,7
						10502330	RAL8017				10,5	10,7
						10502369	RAL9006				10,5	10,7
						105023806	A00-E6				9,3	9,5
 AYPC.111.0602	0,2	102,0	75,0	-	-	10502600	00	4,5	8	36	7,20	7,4
						10502621	RAL9016				7,9	8,1
						10502630	RAL8017				7,9	8,1
						10502669	RAL9006				7,9	8,1
						105026806	A00-E6				7,20	7,4
 AYPC.111.0605	0,088	79,3	32,7	-	-	10503000	00	6,2	4	24,8	2,2	2,4
						10503021	RAL9016				2,4	2,6
						10503030	RAL8017				2,4	2,6
						10503069	RAL9006				2,4	2,6
						105030806	A00-E6				2,2	2,4
 AYPC.C48.0706	1,38	147,4	509,1	7,9	11,7	10404000	00	6,5	4	26	35,8	35,8
 AYPC.C48.0628	0,107	71,2	39,6	-	-	10405300	00	6,5	6	39	4,2	4,4



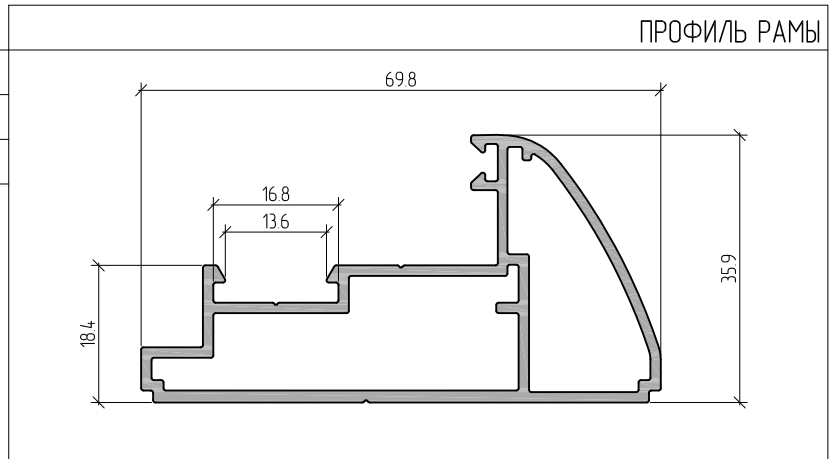
ALUTECH ALT 110

СИСТЕМА
ОФИСНЫХ
ПЕРЕГОРОДОК

ПРОФИЛИ СИСТЕМЫ (1:1)

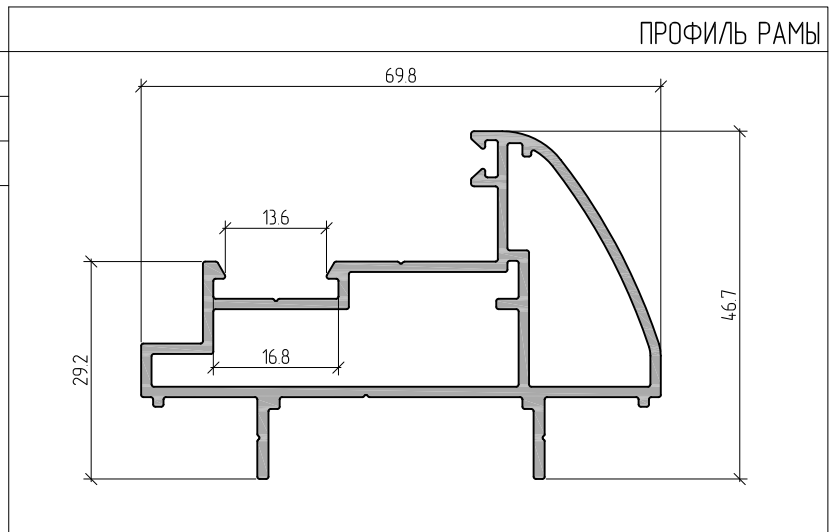
Масштаб 1:1

АУРС.110.0102	Артикул
0,906 кг	Теоретическая масса 1 м.п.
228,2 мм	Внешний периметр



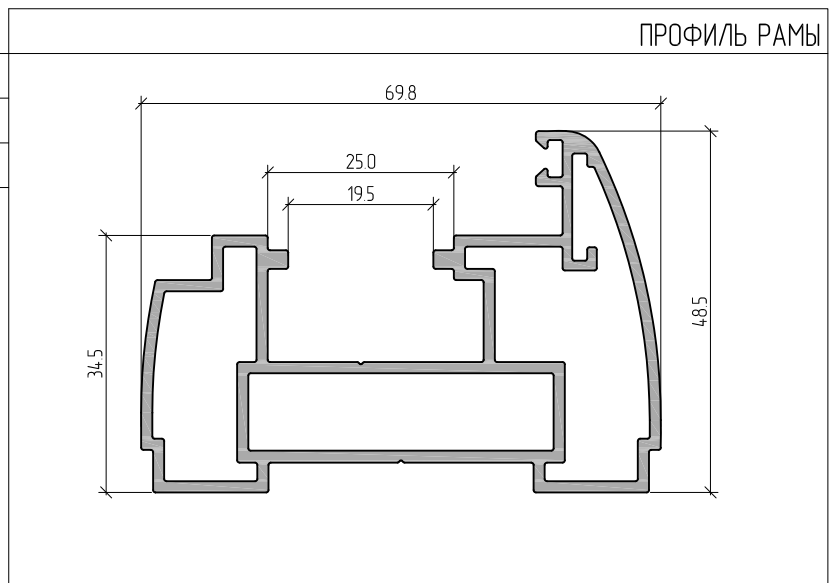
Масштаб 1:1

АУРС.110.0103	Артикул
0,989 кг	Теоретическая масса 1 м.п.
275,3 мм	Внешний периметр



Масштаб 1:1

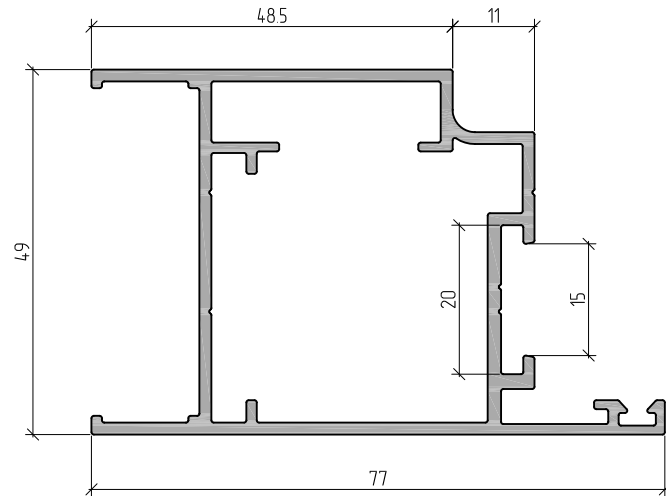
АУРС.110.0104	Артикул
1,358 кг	Теоретическая масса 1 м.п.
300,4 мм	Внешний периметр



Масштаб 1:1

АУРС.110.0202	Артикул
1,168 кг	Теоретическая масса 1 м.п.
326,8 мм	Внешний периметр

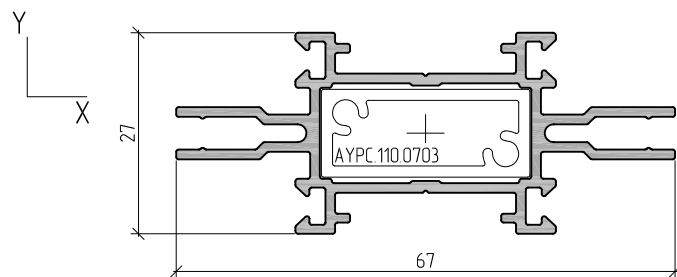
ПРОФИЛЬ СТВОРКИ



Масштаб 1:1

АУРС.110.0302	Артикул
0,789 кг	Теоретическая масса 1 м.п.
348,6 мм	Внешний периметр
Центральные моменты инерции	
$J_x=1,4 \text{ см}^4$	$J_y=9,2 \text{ см}^4$

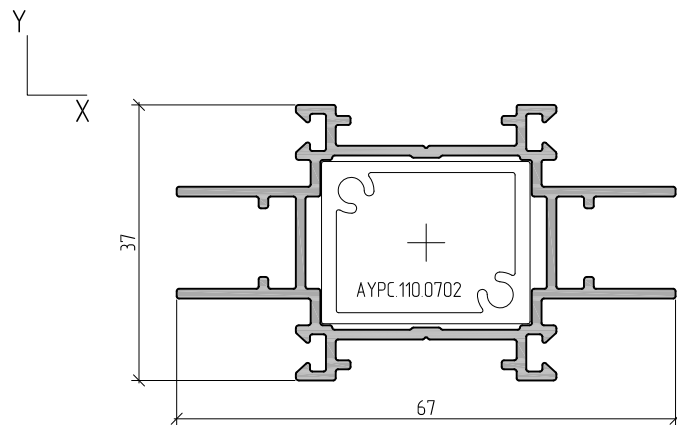
ПРОФИЛЬ СТОЙКИ



Масштаб 1:1

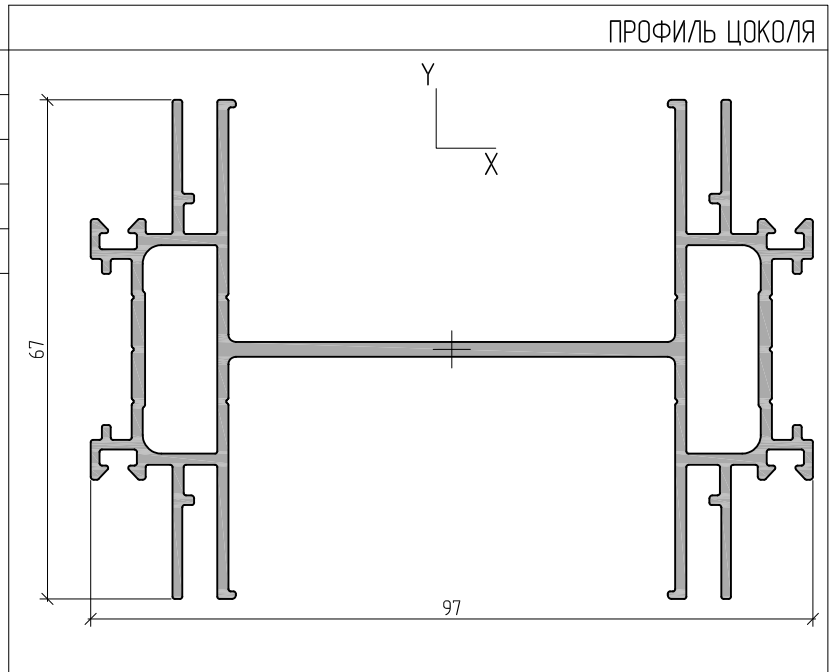
АУРС.110.0301	Артикул
0,865 кг	Теоретическая масса 1 м.п.
371,0 мм	Внешний периметр
Центральные моменты инерции	
$J_x=3,8 \text{ см}^4$	$J_y=10,0 \text{ см}^4$

ПРОФИЛЬ СТОЙКИ



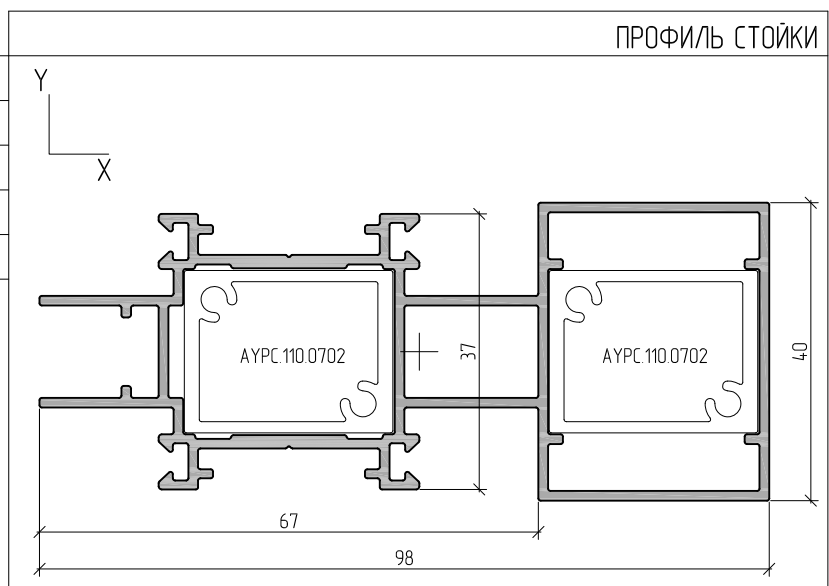
Масштаб 1:1

АУРС.110.0304	Артикул
1,804 кг	Теоретическая масса 1 м.п.
704,5 мм	Внешний периметр
Центральные моменты инерции	
$J_x=17,8 \text{ см}^4$	$J_y=77,5 \text{ см}^4$



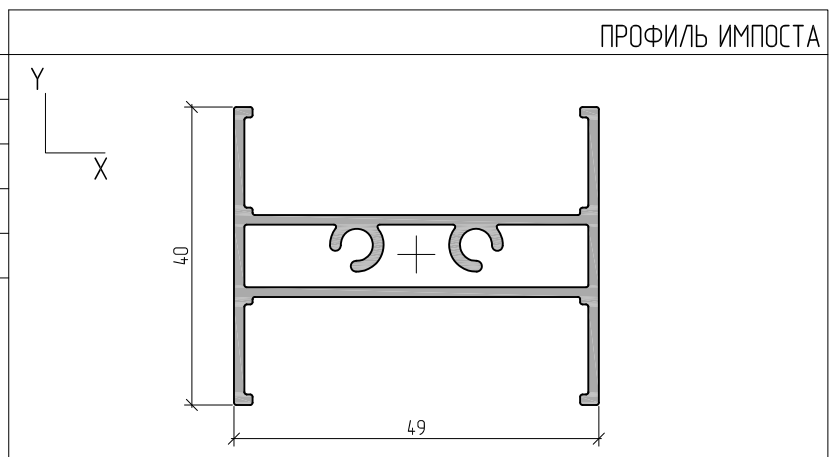
Масштаб 1:1

АУРС.110.0305	Артикул
1,396 кг	Теоретическая масса 1 м.п.
445,7 мм	Внешний периметр
Центральные моменты инерции	
$J_x=8,4 \text{ см}^4$	$J_y=41,9 \text{ см}^4$



Масштаб 1:1

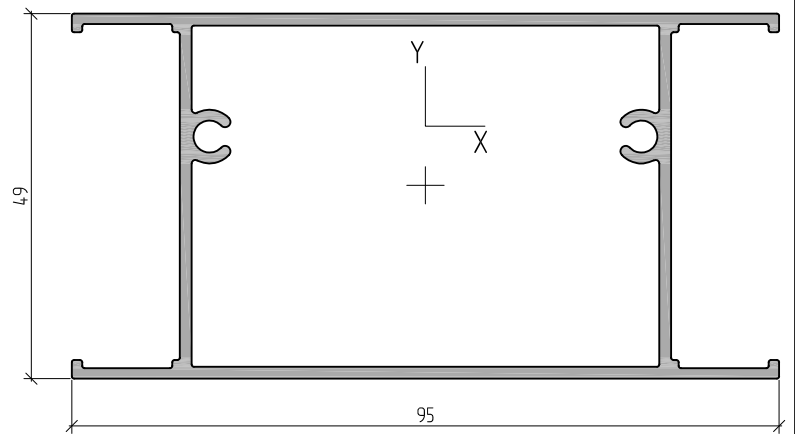
АУРС.110.0306	Артикул
0,757 кг	Теоретическая масса 1 м.п.
241,2 мм	Внешний периметр
Центральные моменты инерции	
$J_x=2,0 \text{ см}^4$	$J_y=9,2 \text{ см}^4$



Масштаб 1:1

АУРС.110.0307	Артикул
1,308 кг	Теоретическая масса 1 м.п.
351,2 мм	Внешний периметр
Центральные моменты инерции	
$J_x=19,8 \text{ см}^4$	$J_y=41,0 \text{ см}^4$

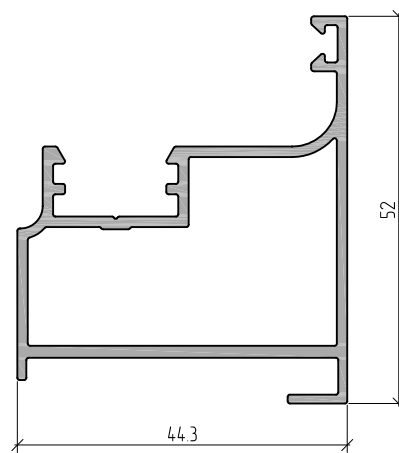
ПРОФИЛЬ ИМПОСТА



Масштаб 1:1

АУРС.110.0501	Артикул
0,763 кг	Теоретическая масса 1 м.п.
251,0 мм	Внешний периметр

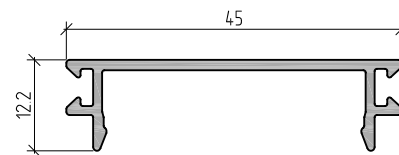
ПРОФИЛЬ ШТУЛЬПА



Масштаб 1:1

АУРС.110.0601	Артикул
0,277 кг	Теоретическая масса 1 м.п.
152,8 мм	Внешний периметр

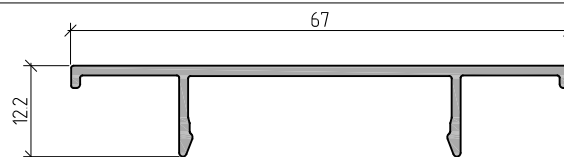
ПРОФИЛЬ КРЫШКИ



Масштаб 1:1

АУРС.110.0602	Артикул
0,330 кг	Теоретическая масса 1 м.п.
184,0 мм	Внешний периметр

ПРОФИЛЬ КРЫШКИ



Масштаб 1:1		ПРОФИЛЬ КРЫШКИ
АУРС.110.0603	Артикул	
0,304 кг	Теоретическая масса 1 м.п.	
168,4 мм	Внешний периметр	

Масштаб 1:1		ПРОФИЛЬ ПРИЖИМА
АУРС.110.0605	Артикул	
0,260 кг	Теоретическая масса 1 м.п.	
155,0 мм	Внешний периметр	

Масштаб 1:1		ПРОФИЛЬ ПРИЖИМА
АУРС.110.0606	Артикул	
0,331 кг	Теоретическая масса 1 м.п.	
182,2 мм	Внешний периметр	

Масштаб 1:1		ПРОФИЛЬ КРЫШКИ
АУРС.110.0604	Артикул	
0,502 кг	Теоретическая масса 1 м.п.	
271,3 мм	Внешний периметр	

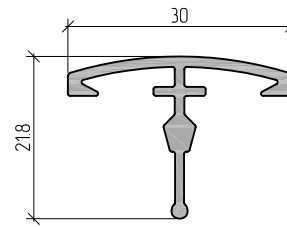
Масштаб 1:1		ПРОФИЛЬ ПРИЖИМА
АУРС.110.0607	Артикул	
0,192 кг	Теоретическая масса 1 м.п.	
98,0 мм	Внешний периметр	

Масштаб 1:1		ПРОФИЛЬ ПРИЖИМА
АУРС.110.0609	Артикул	
0,142 кг	Теоретическая масса 1 м.п.	
86,4 мм	Внешний периметр	

Масштаб 1:1

АУРС.110.0610	Артикул
0,264 кг	Теоретическая масса 1 м.п.
130,7 мм	Внешний периметр

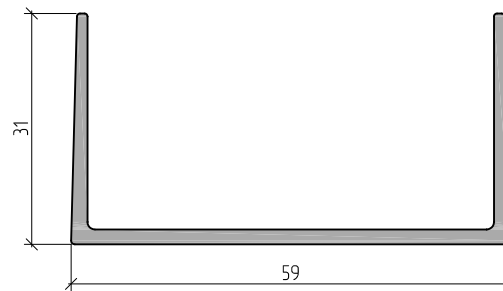
ПРОФИЛЬ ПРИЖИМА



Масштаб 1:1

АУРС.110.0701	Артикул
0,598 кг	Теоретическая масса 1 м.п.
234,7 мм	Внешний периметр

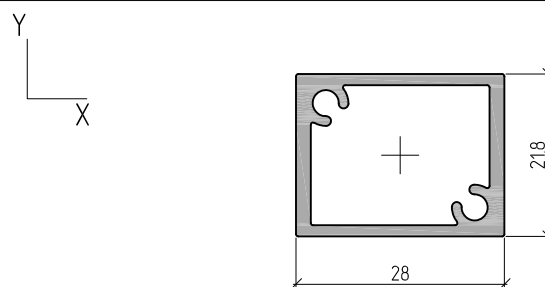
ПРОФИЛЬ УСИЛИТЕЛЯ



Масштаб 1:1

АУРС.110.0702	Артикул
0,490 кг	Теоретическая масса 1 м.п.
99,0 мм	Внешний периметр
Центральные моменты инерции	
$J_x=1,2 \text{ см}^4$	$J_y=2,0 \text{ см}^4$

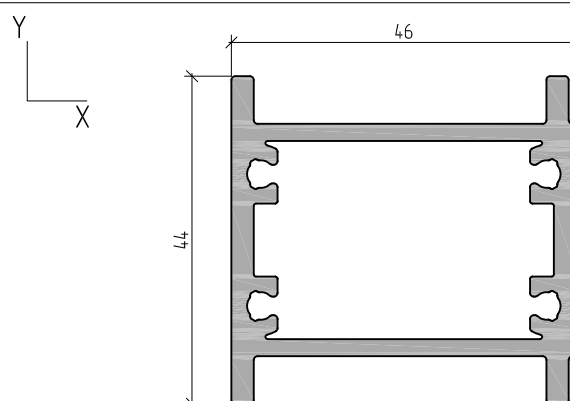
ПРОФИЛЬ УСИЛИТЕЛЯ



Масштаб 1:1

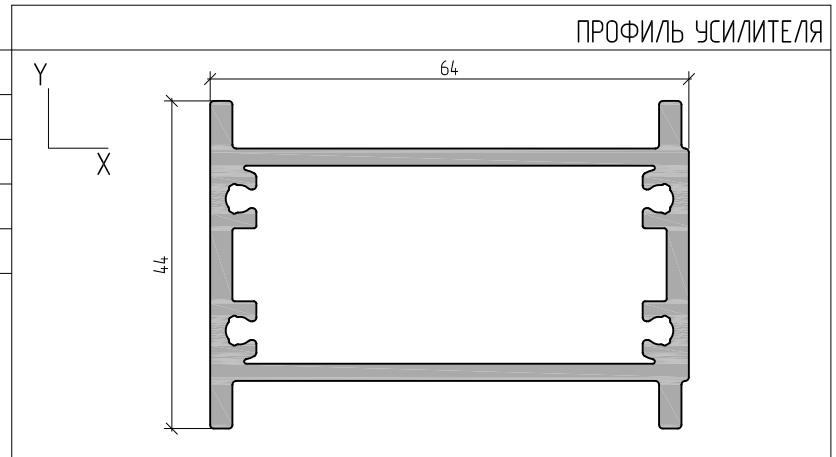
АУРС.110.0704	Артикул
1,355 кг	Теоретическая масса 1 м.п.
202,8 мм	Внешний периметр
Центральные моменты инерции	
$J_x=8,6 \text{ см}^4$	$J_y=16,4 \text{ см}^4$

ПРОФИЛЬ УСИЛИТЕЛЯ



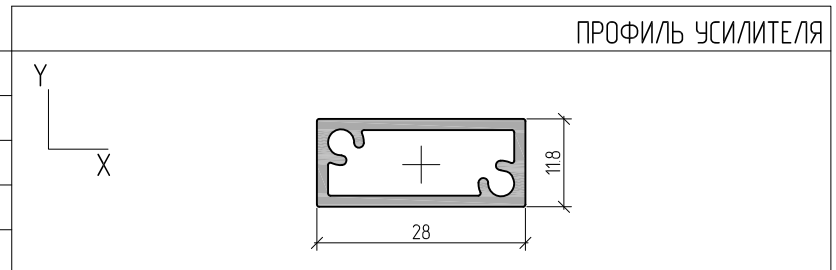
Масштаб 1:1

АУРС.110.0705	Артикул
1,579 кг	Теоретическая масса 1 м.п.
238,8 мм	Внешний периметр
Центральные моменты инерции	
$J_x=10,3 \text{ см}^4$	$J_y=35,9 \text{ см}^4$



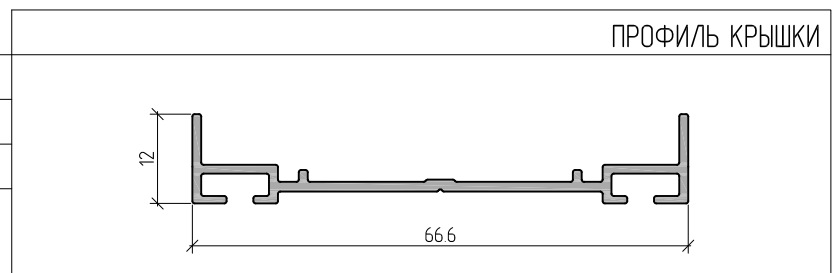
Масштаб 1:1

АУРС.110.0703	Артикул
0,336 кг	Теоретическая масса 1 м.п.
79,0 мм	Внешний периметр
Центральные моменты инерции	
$J_x=0,25 \text{ см}^4$	$J_y=1,2 \text{ см}^4$



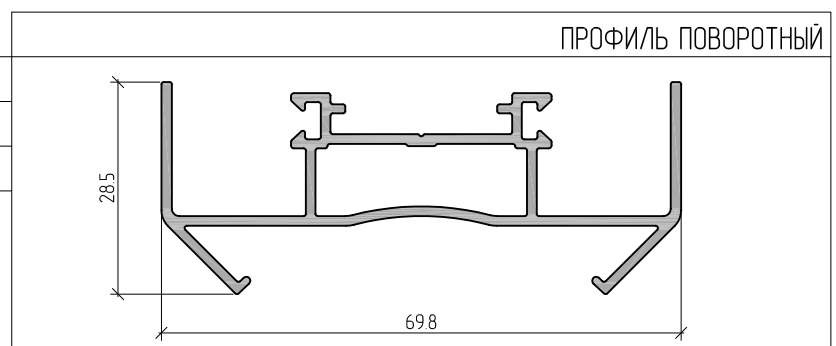
Масштаб 1:1

АУРС.110.0804	Артикул
0,366 кг	Теоретическая масса 1 м.п.
218,1 мм	Внешний периметр



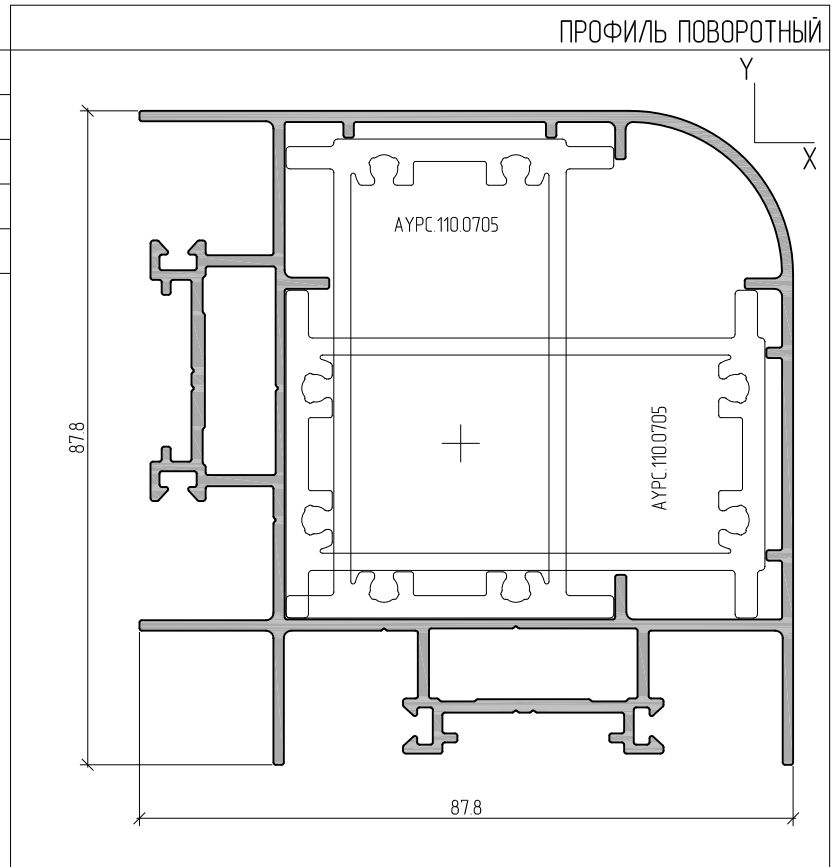
Масштаб 1:1

АУРС.110.0805	Артикул
0,757 кг	Теоретическая масса 1 м.п.
341,7 мм	Внешний периметр



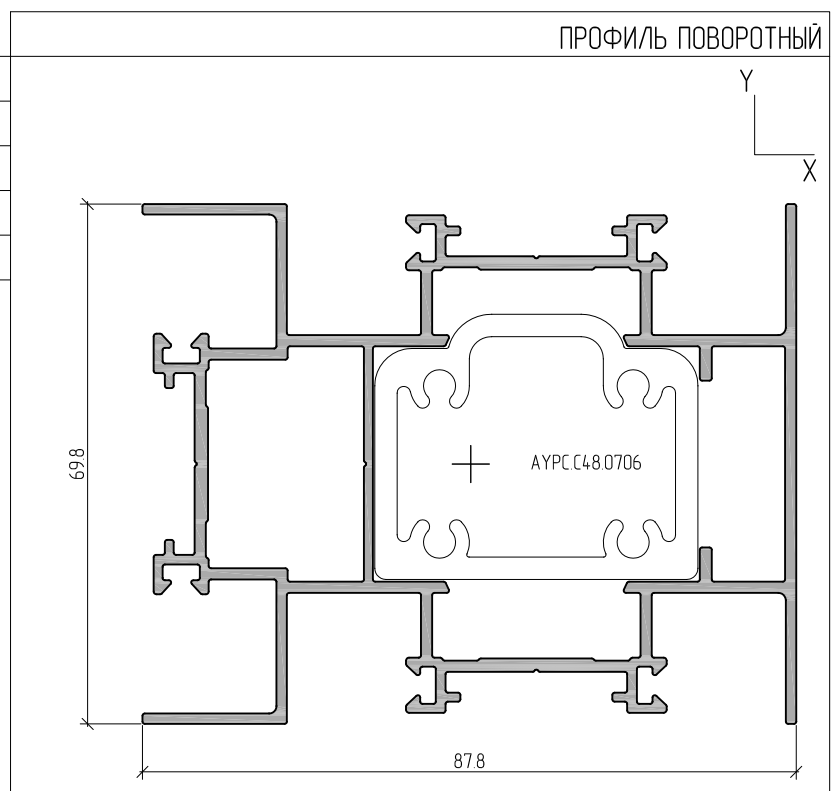
Масштаб 1:1

АУРС.110.0806	Артикул
2,045 кг	Теоретическая масса 1 м.п.
567,0 мм	Внешний периметр
Центральные моменты инерции	
$J_x=65,4 \text{ см}^4$	$J_y=65,4 \text{ см}^4$



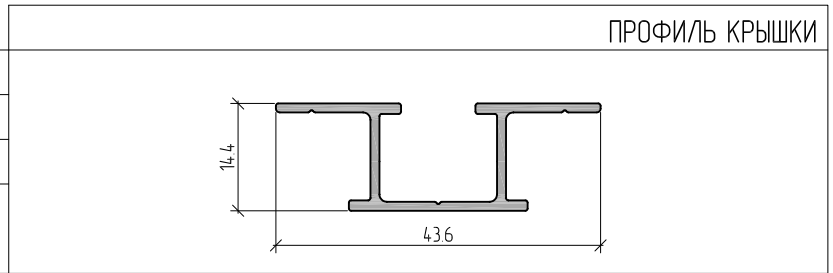
Масштаб 1:1

АУРС.110.0807	Артикул
1,995 кг	Теоретическая масса 1 м.п.
650,7 мм	Внешний периметр
Центральные моменты инерции	
$J_x=36,6 \text{ см}^4$	$J_y=59,7 \text{ см}^4$



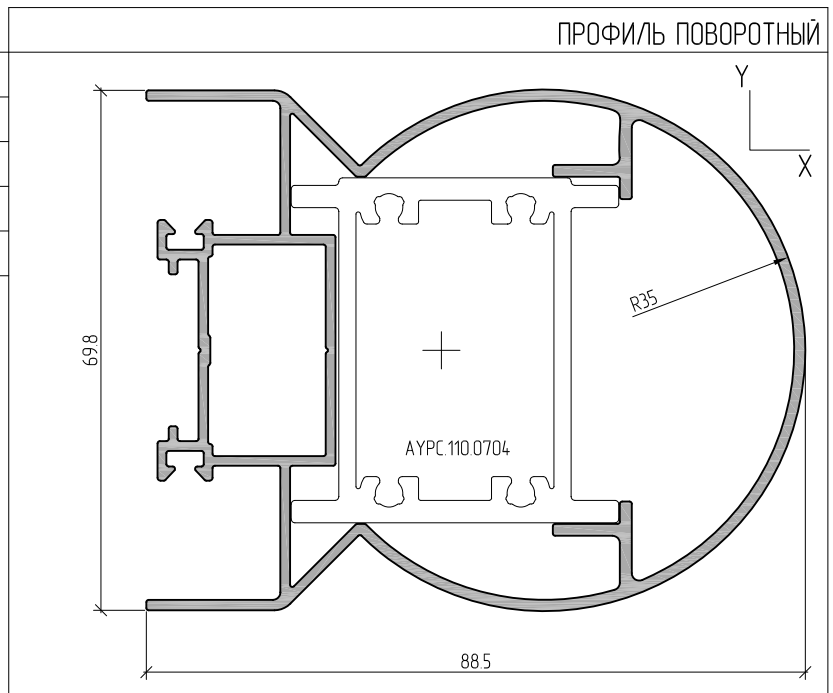
Масштаб 1:1

АУРС.110.0808	Артикул
0,271 кг	Теоретическая масса 1 м.п.
162,5 мм	Внешний периметр



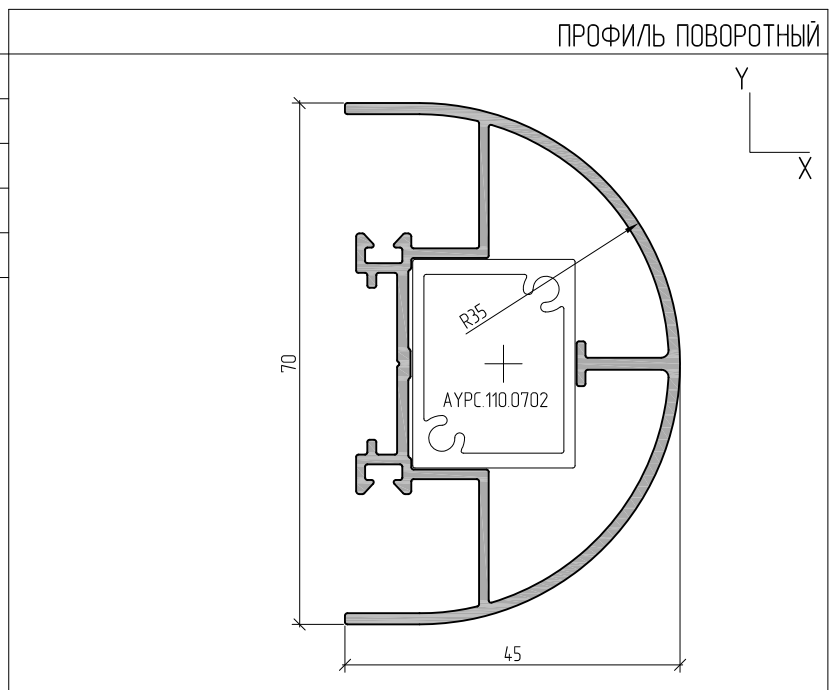
Масштаб 1:1

АУРС.110.0809	Артикул
1,634 кг	Теоретическая масса 1 м.п.
412,9 мм	Внешний периметр
Центральные моменты инерции	
$J_x=35,9 \text{ см}^4$	$J_y=46,3 \text{ см}^4$



Масштаб 1:1

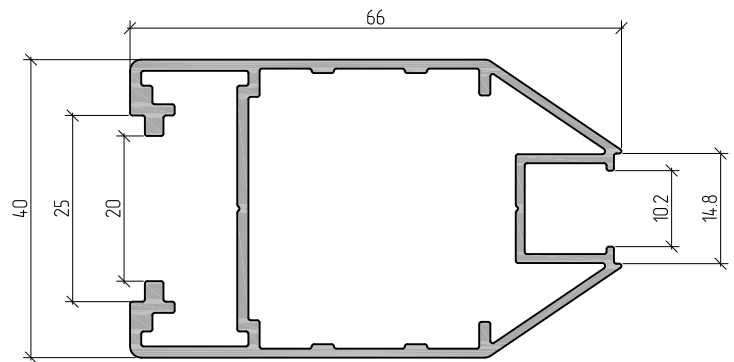
АУРС.110.0810	Артикул
1,006 кг	Теоретическая масса 1 м.п.
311,5 мм	Внешний периметр
Центральные моменты инерции	
$J_x=17,3 \text{ см}^4$	$J_y=71,8 \text{ см}^4$



Масштаб 1:1

АУРС.111.0105	Артикул
0,96 кг	Теоретическая масса 1 м.п.
317 мм	Внешний периметр

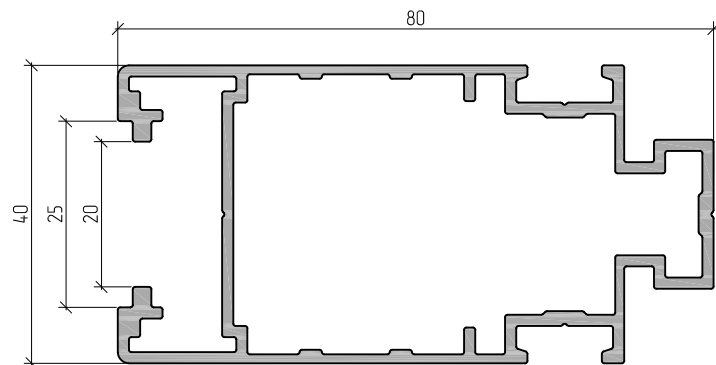
ПРОФИЛЬ СТВОРКИ



Масштаб 1:1

АУРС.111.0106	Артикул
1,22 кг	Теоретическая масса 1 м.п.
374 мм	Внешний периметр

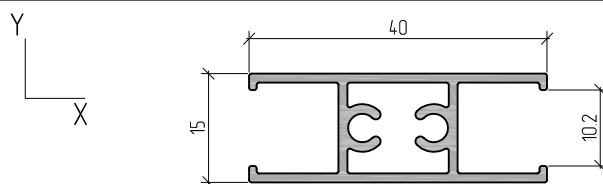
ПРОФИЛЬ СТВОРКИ



Масштаб 1:1

АУРС.111.0202	Артикул
0,42 кг	Теоретическая масса 1 м.п.
163 мм	Внешний периметр
Центральные моменты инерции	
$J_x=0,49 \text{ см}^4$	$J_y=1,8 \text{ см}^4$

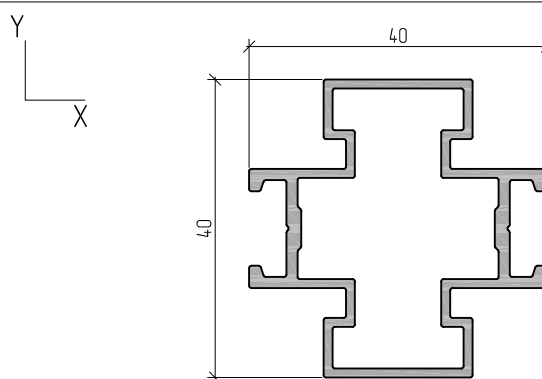
ПРОФИЛЬ ИМПОСТА



Масштаб 1:1

АУРС.111.0203	Артикул
0,66 кг	Теоретическая масса 1 м.п.
210 мм	Внешний периметр
Центральные моменты инерции	
$J_x=3,5 \text{ см}^4$	$J_y=3,3 \text{ см}^4$

ПРОФИЛЬ ИМПОСТА



Масштаб 1:1		ПРОФИЛЬ КРЫШКИ
АУРС.111.0501	Артикул	
0,14 кг	Теоретическая масса 1 м.п.	
102 мм	Внешний периметр	

Масштаб 1:1		ПРОФИЛЬ КРЫШКИ
АУРС.111.0502	Артикул	
0,12 кг	Теоретическая масса 1 м.п.	
82 мм	Внешний периметр	

Масштаб 1:1		ПРОФИЛЬ ДЕРЖАТЕЛЯ
АУРС.111.0601	Артикул	
0,15 кг	Теоретическая масса 1 м.п.	
95 мм	Внешний периметр	

Масштаб 1:1		ПРОФИЛЬ ШТУЛЬПА
АУРС.111.0602	Артикул	
0,2 кг	Теоретическая масса 1 м.п.	
102 мм	Внешний периметр	

Масштаб 1:1		ПРОФИЛЬ КРЫШКИ ДЕКОРАТИВНОЙ
АУРС.111.0605	Артикул	
0,088 кг	Теоретическая масса 1 м.п.	
0,079 мм	Внешний периметр	

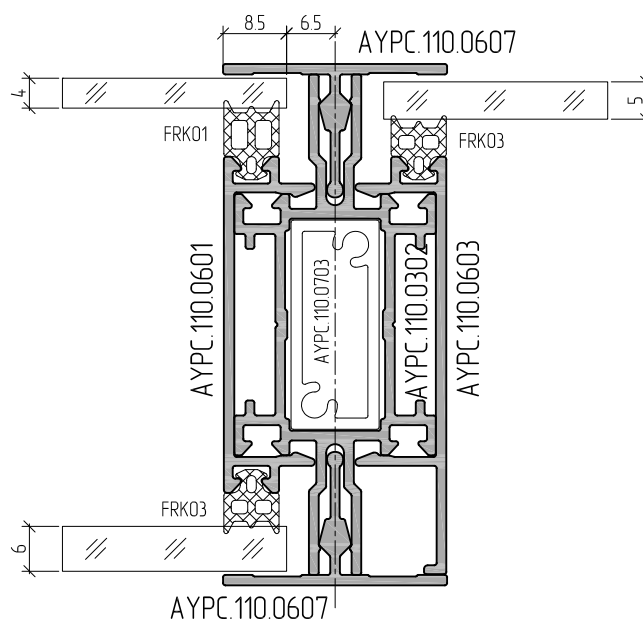
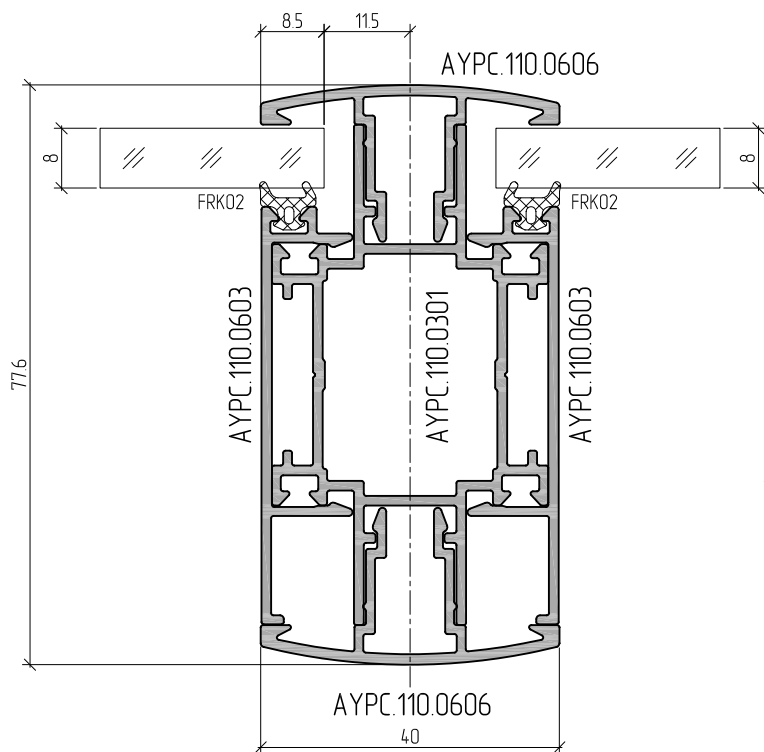
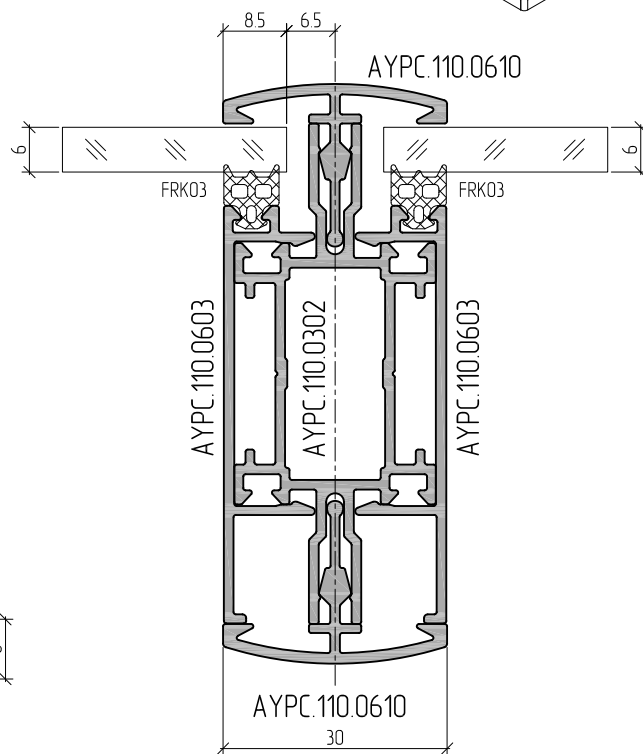
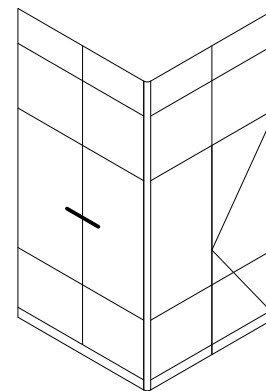
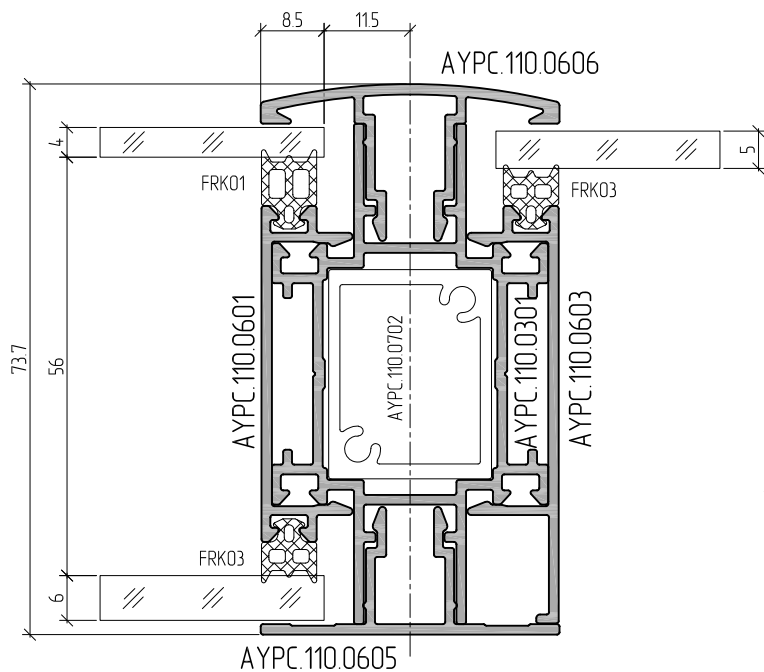
Масштаб 1:1		ПРОФИЛЬ УСИЛИТЕЛЯ
АУРС.С48.0706	Артикул	
1,375 кг	Теоретическая масса 1 м.п.	
147,4 мм	Внешний периметр	
Центральные моменты инерции		
$J_x=7,9 \text{ см}^4$	$J_y=11,7 \text{ см}^4$	



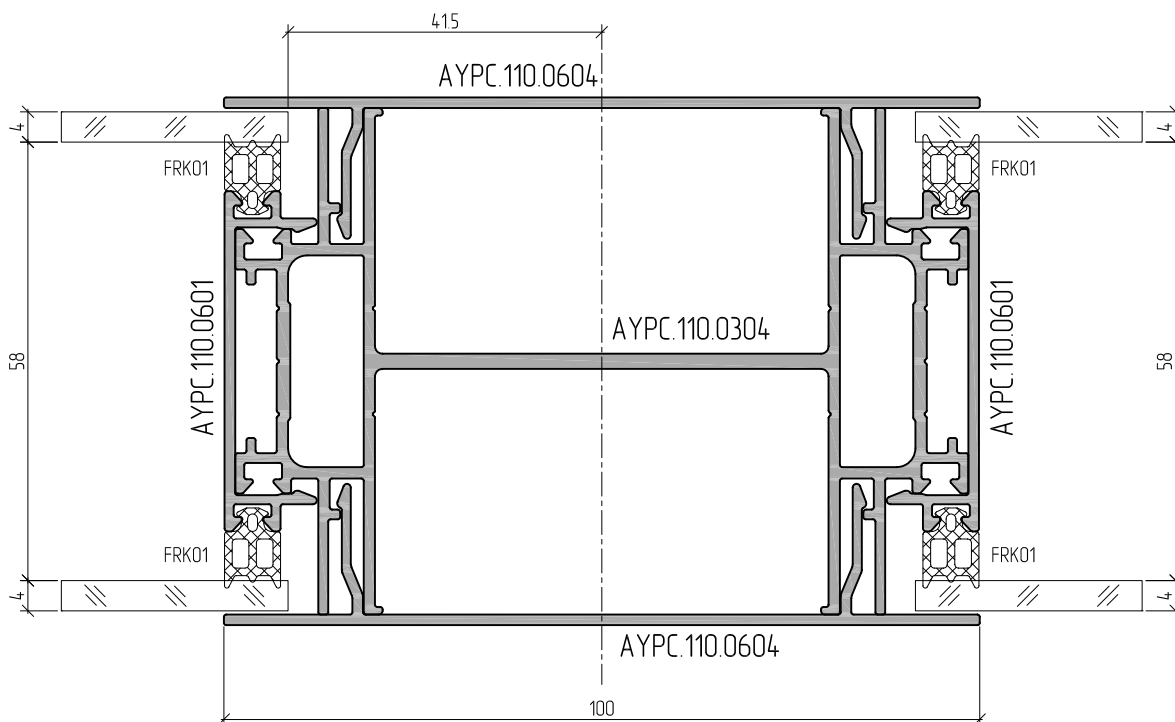
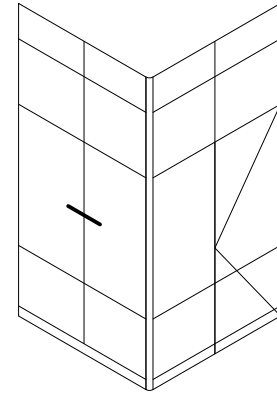
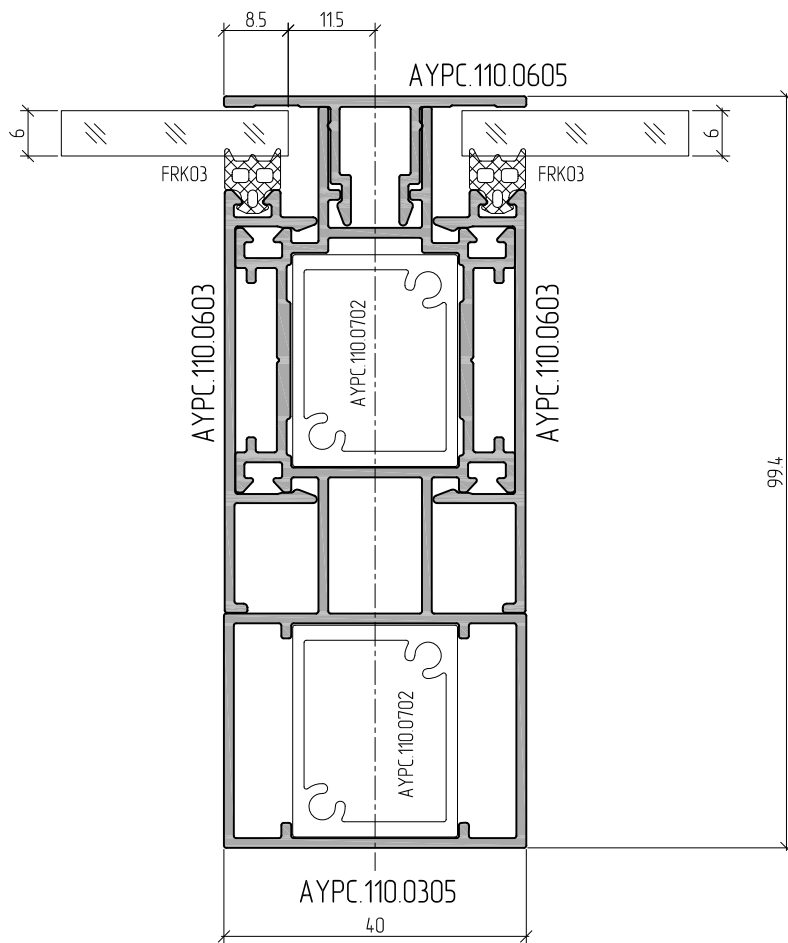
ALUTECH ALT 110

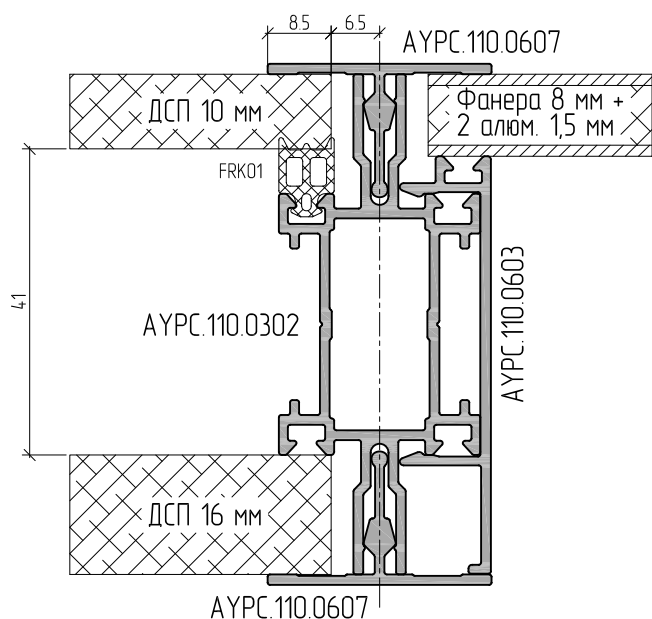
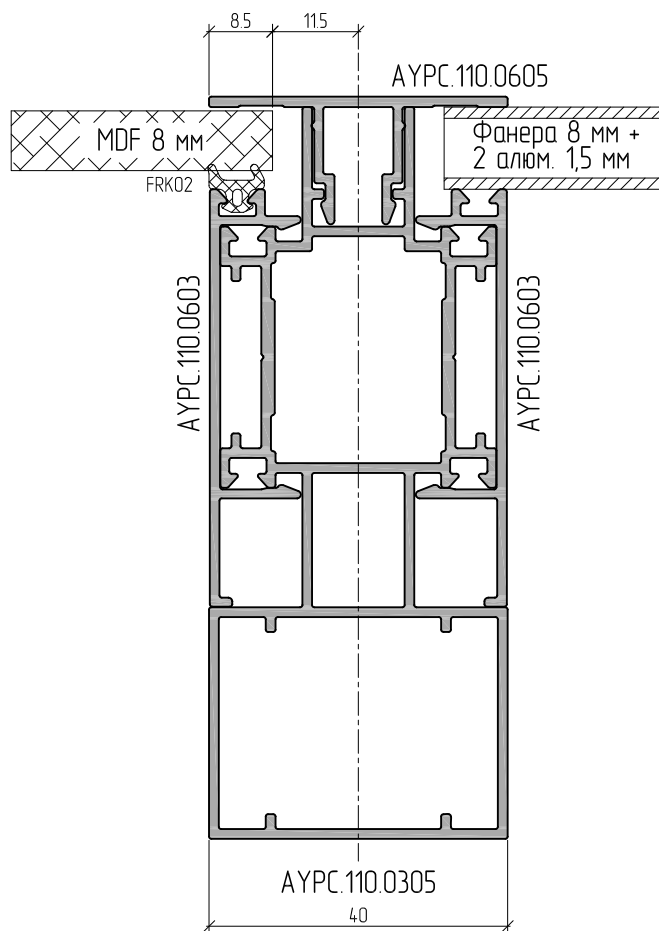
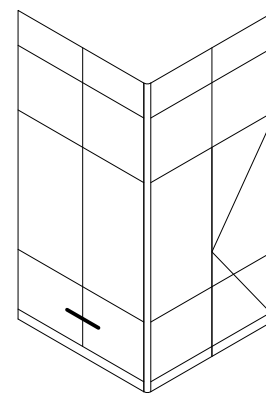
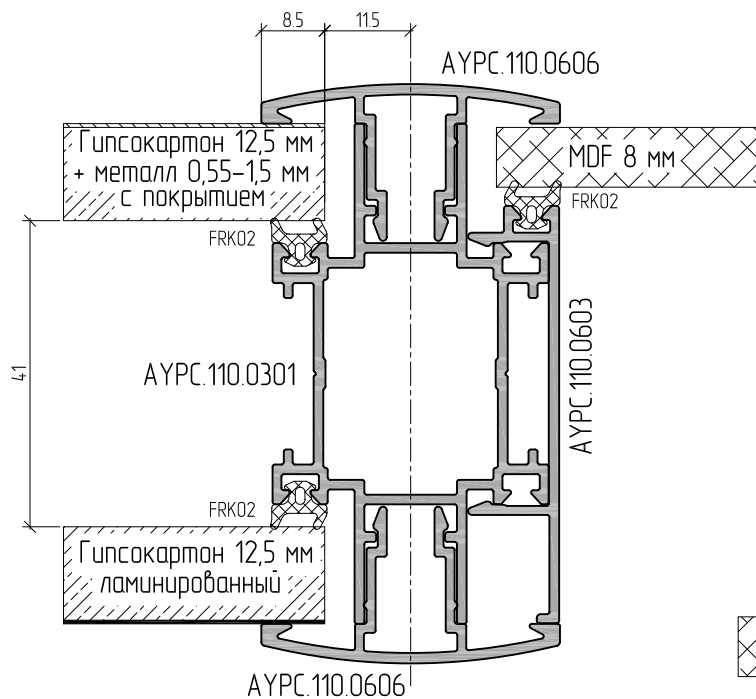
СИСТЕМА
ОФИСНЫХ
ПЕРЕГОРОДОК

СЕЧЕНИЯ И УЗЛОВЫЕ РЕШЕНИЯ ПЕРЕГОРОДОК

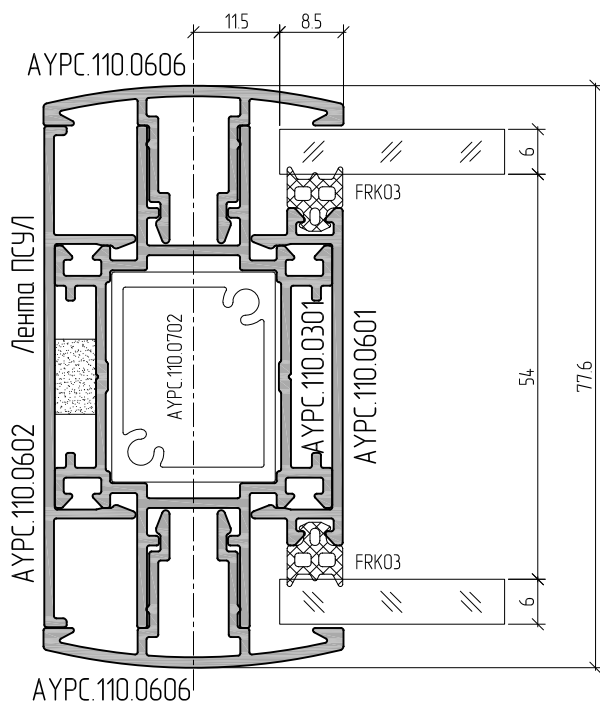


Примечание. Вместо профиля AYPC.110.0610 можно использовать профиль AYPC.110.0608.



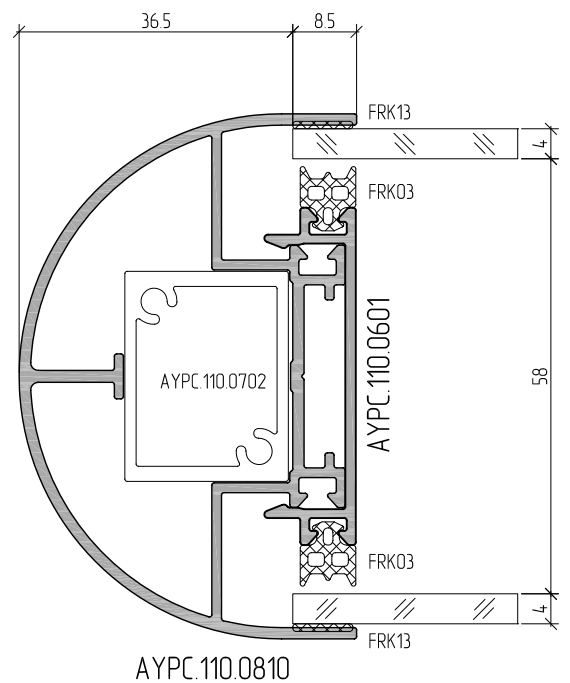
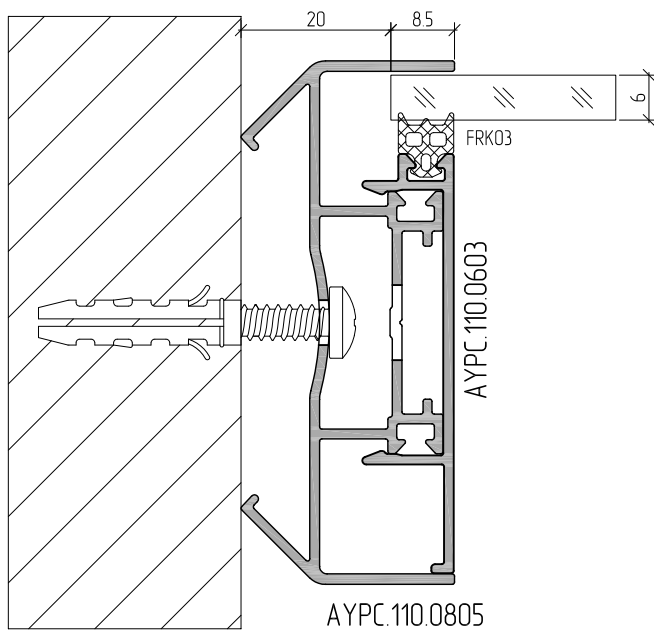
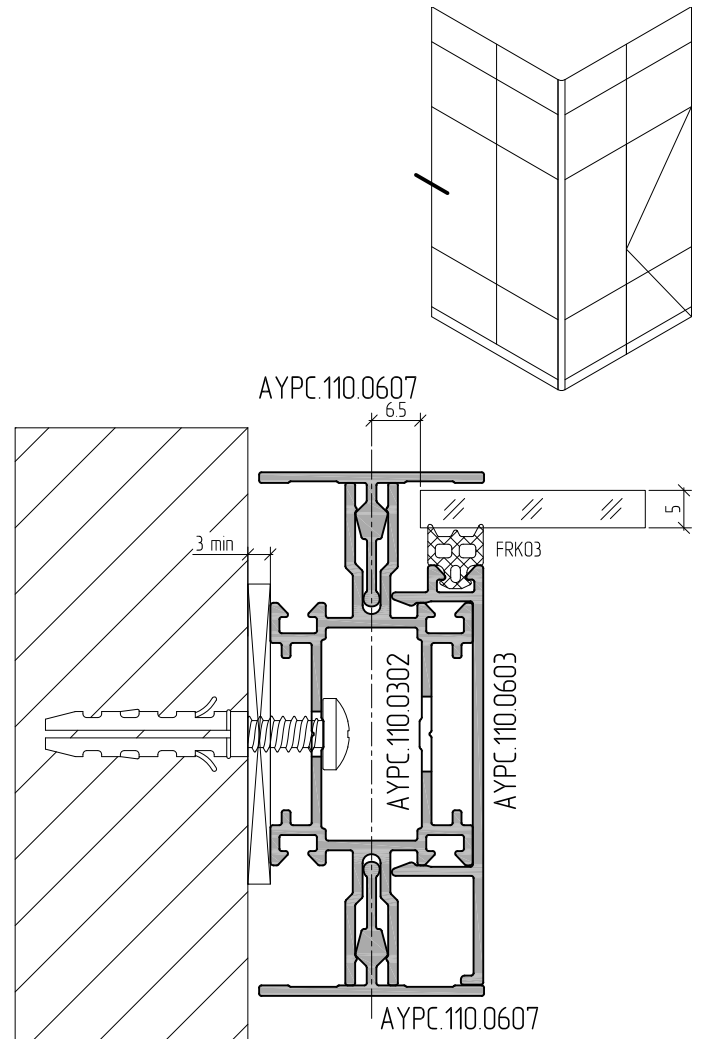


В светонепрозрачной зоне с двумя рядами заполнения уплотнители можно устанавливать фрагментами. Возможно применение мягкой минеральной ваты для увеличения звукоизоляции конструкций

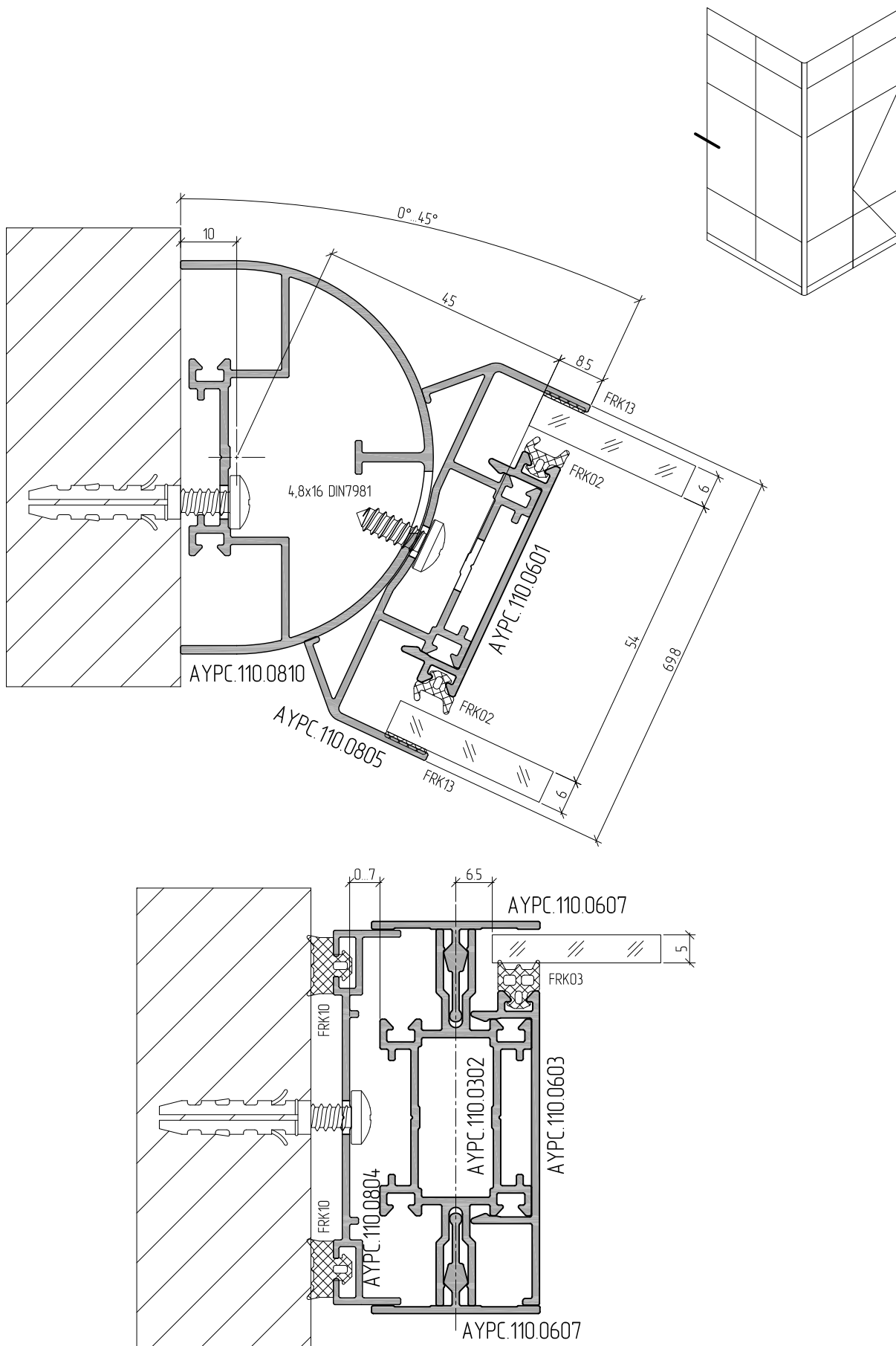


AYPC.110.0606

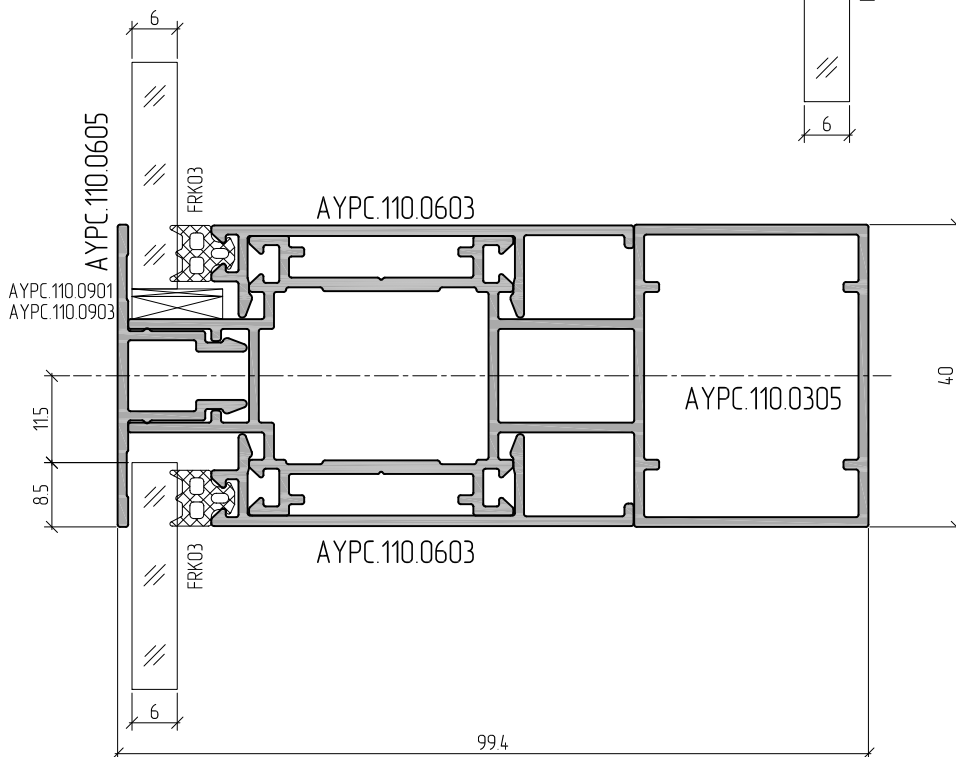
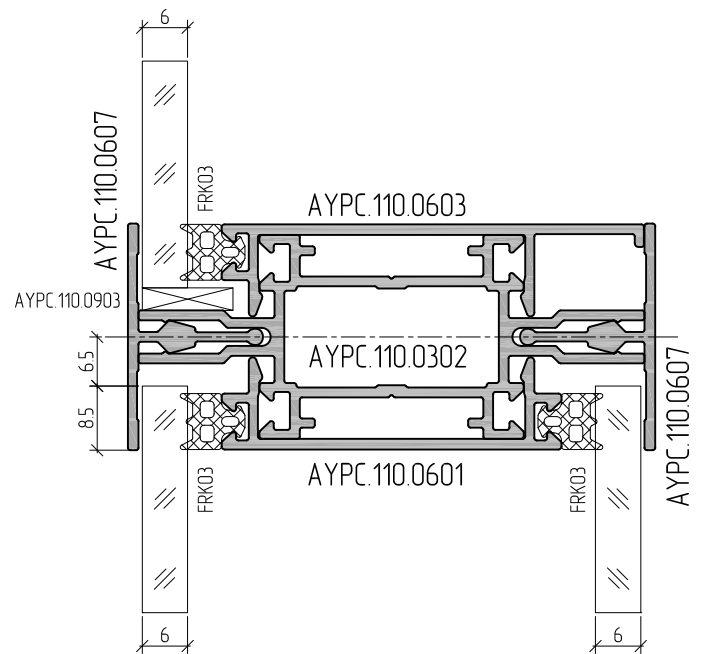
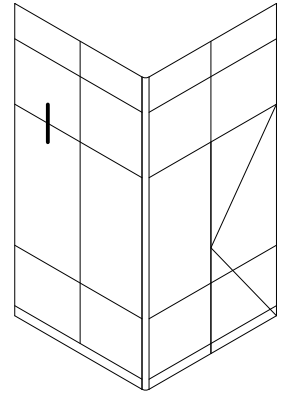
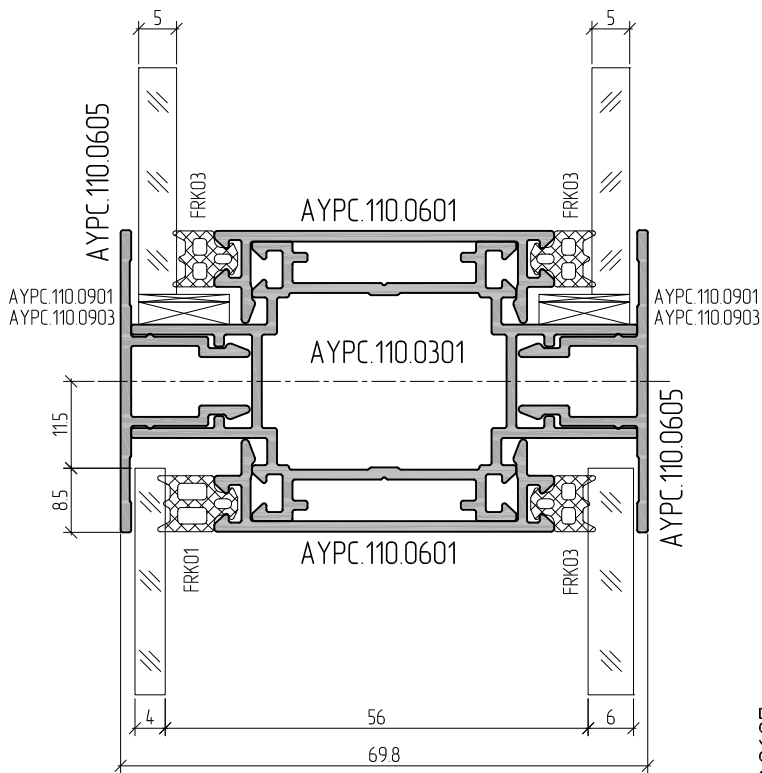
Для избежания люфта крышки AYPC.110.0602 установить ленту ПСУЛ частями по длине профиля стойки.

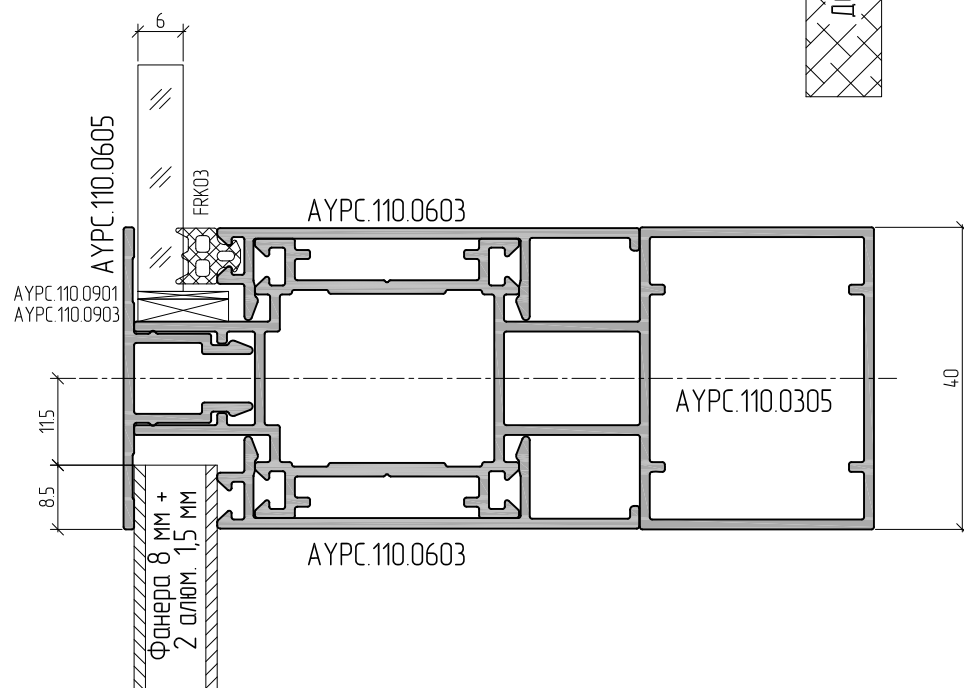
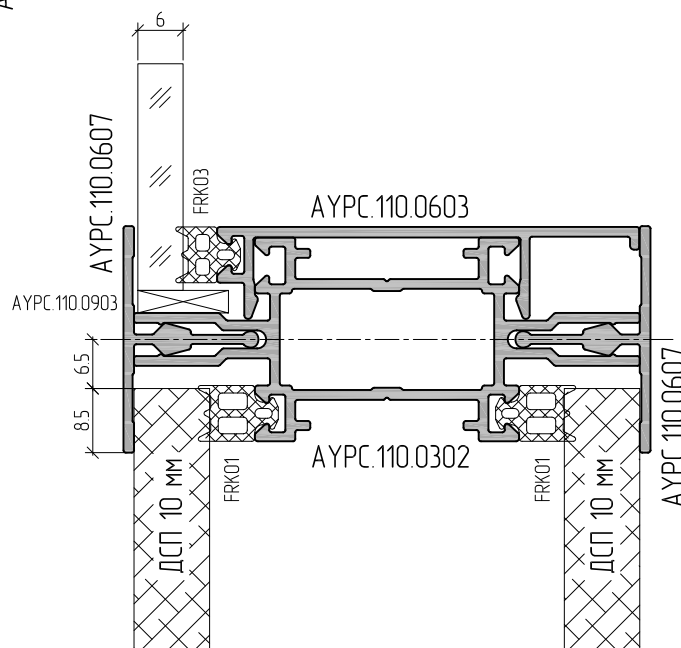
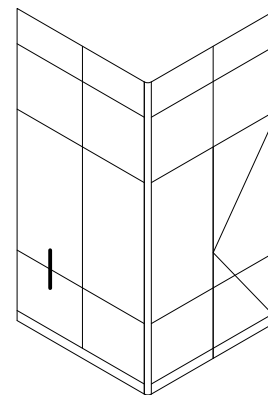
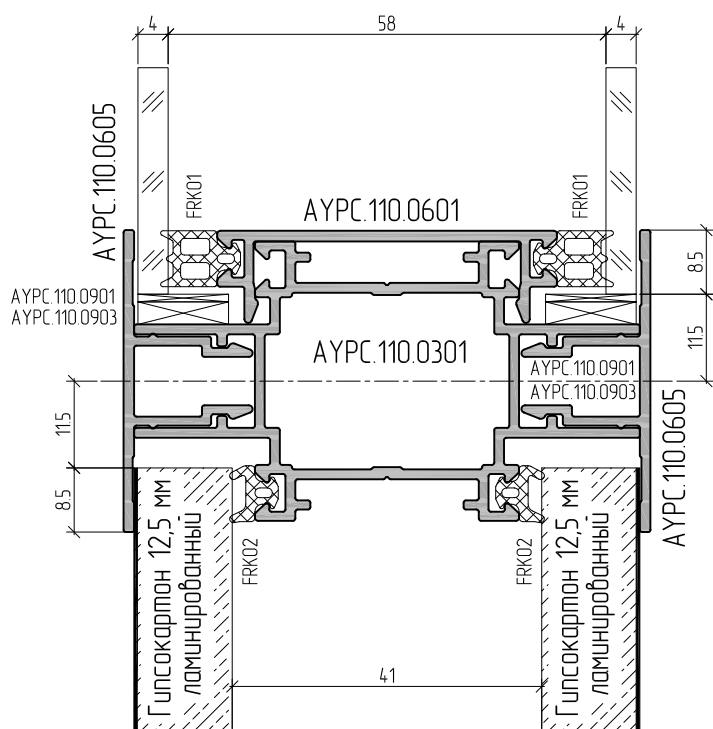


Если заполнение заводится в профиль, уплотнитель в местах завода устанавливается на типоразмер меньше

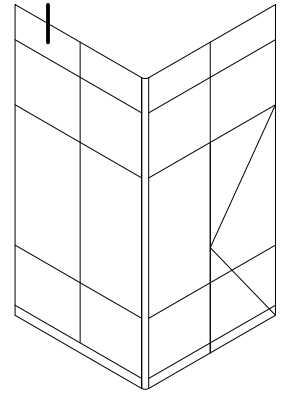
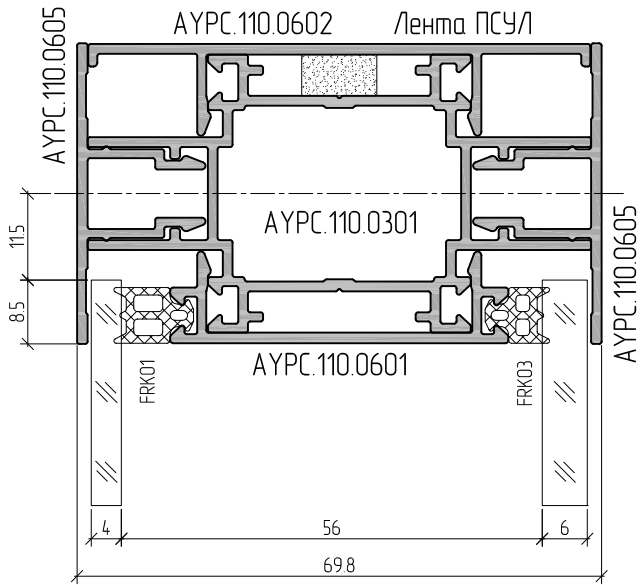


Если заполнение заводится в профиль, уплотнитель в местах завода устанавливается на типоразмер меньше

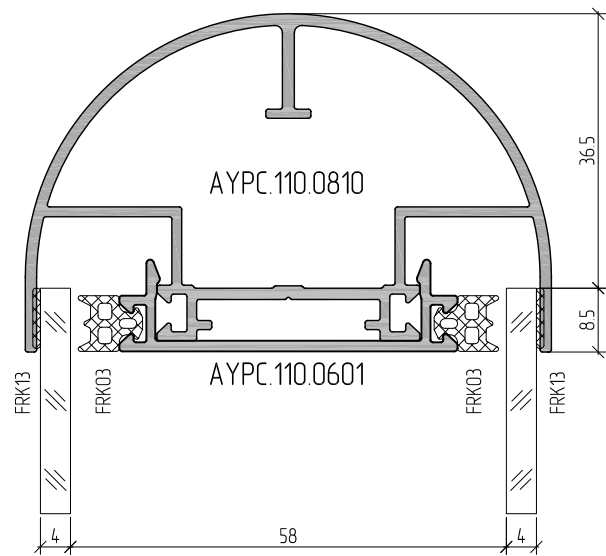




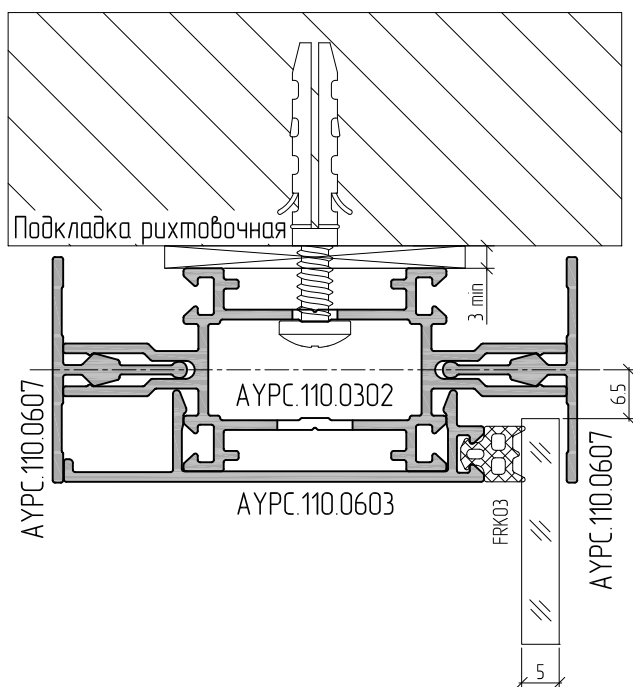
В светонепрозрачной зоне с двумя рядами заполнения уплотнители FRK01–FRK03 можно устанавливать фрагментами. Для увеличения звукоизоляции конструкции возможно применение мягкой минеральной ваты

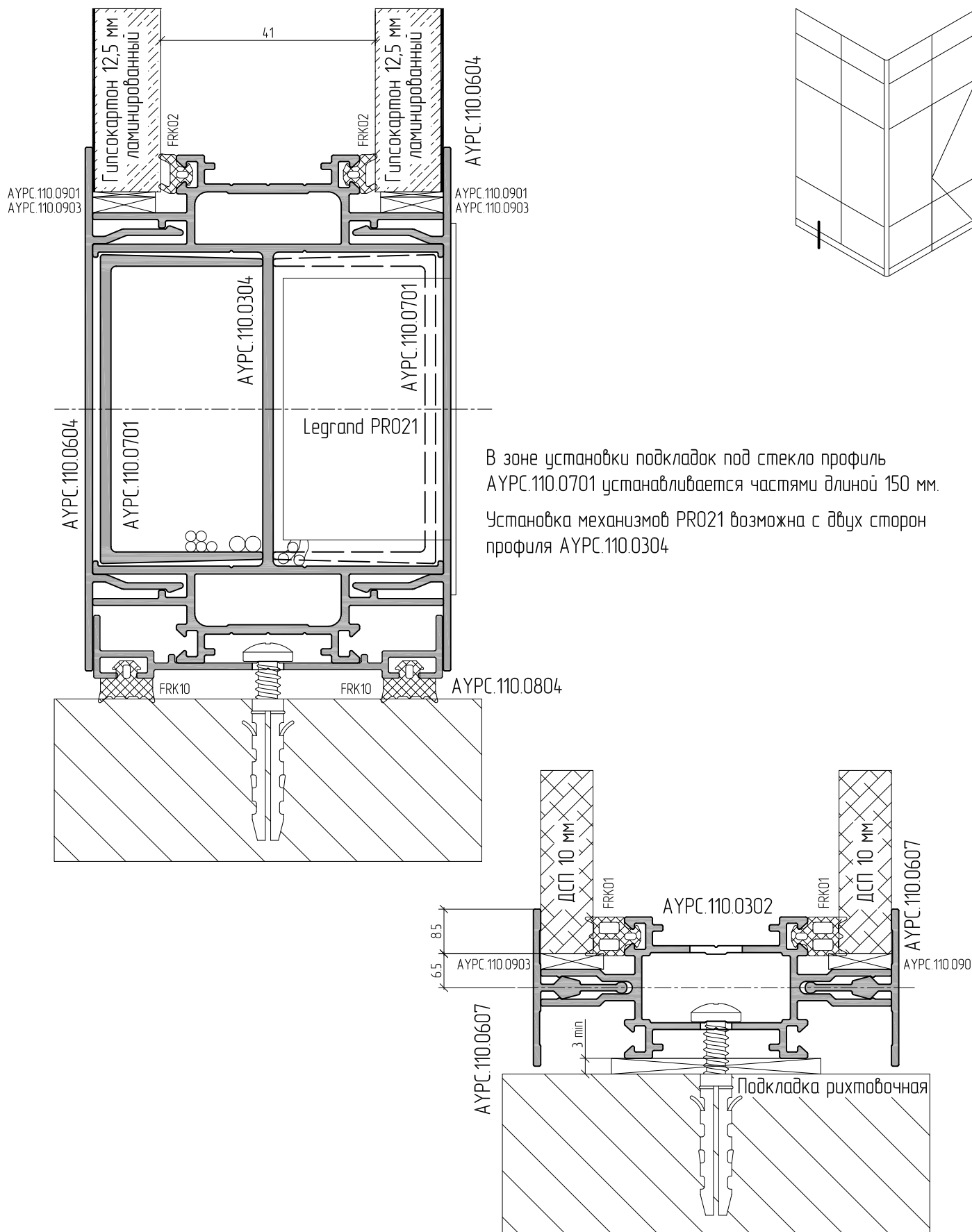


Для избежания люфта крышки AYPC.110.0602 установить ленту ПСУЛ частями по длине профиля стойки

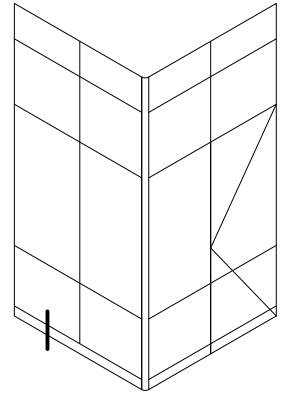


Если заполнение заводится в профиль, уплотнитель в местах завода устанавливается на типоразмер меньше

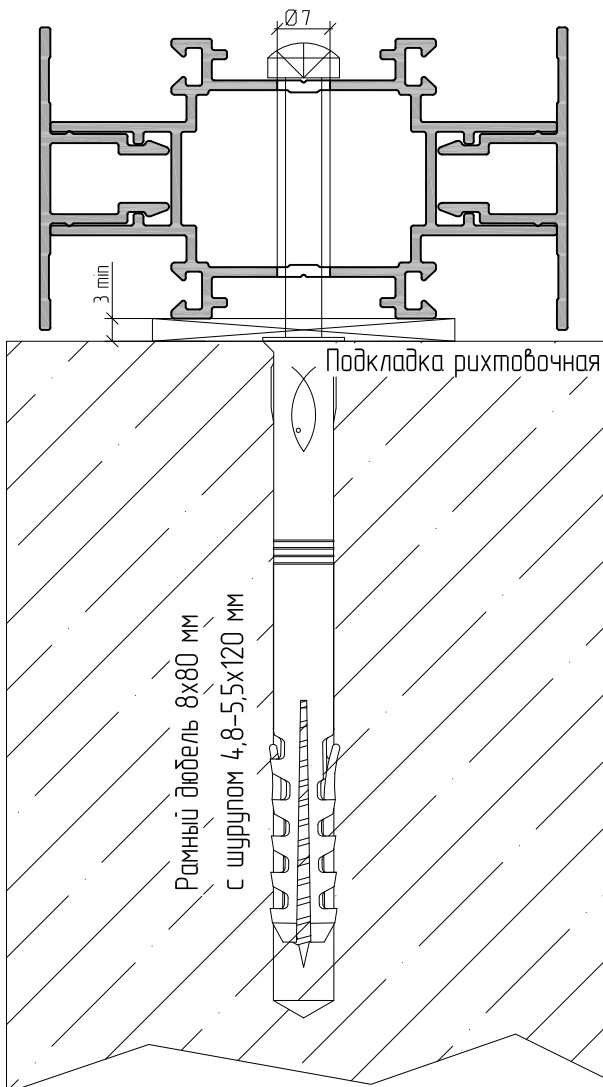




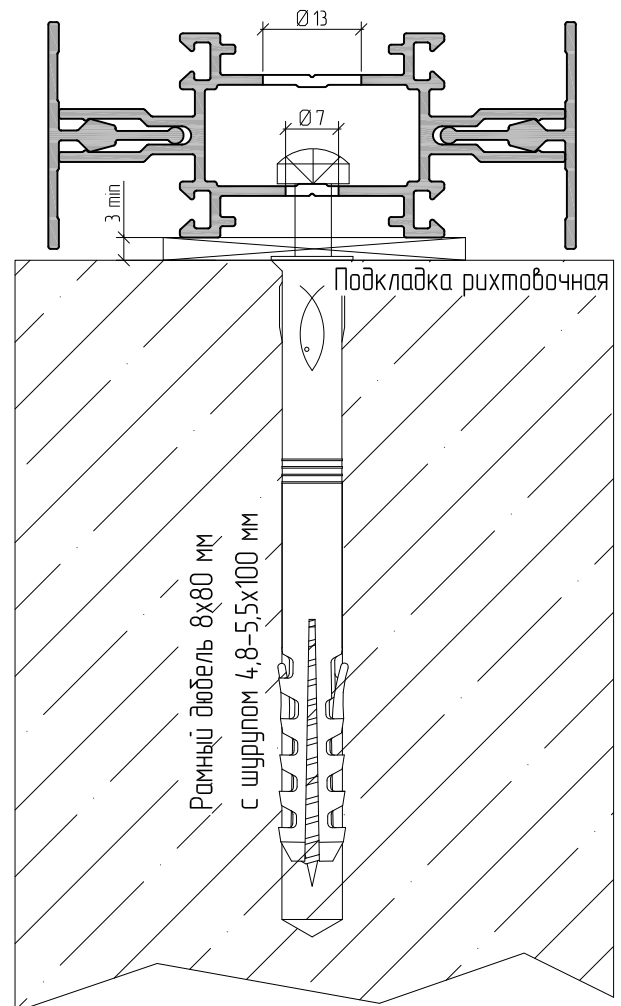
В светонепрозрачной зоне с двумя рядами заполнения уплотнители FRK01–FRK03 можно устанавливать фрагментами. Для увеличения звукоизоляции конструкции возможно применение мягкой минеральной ваты



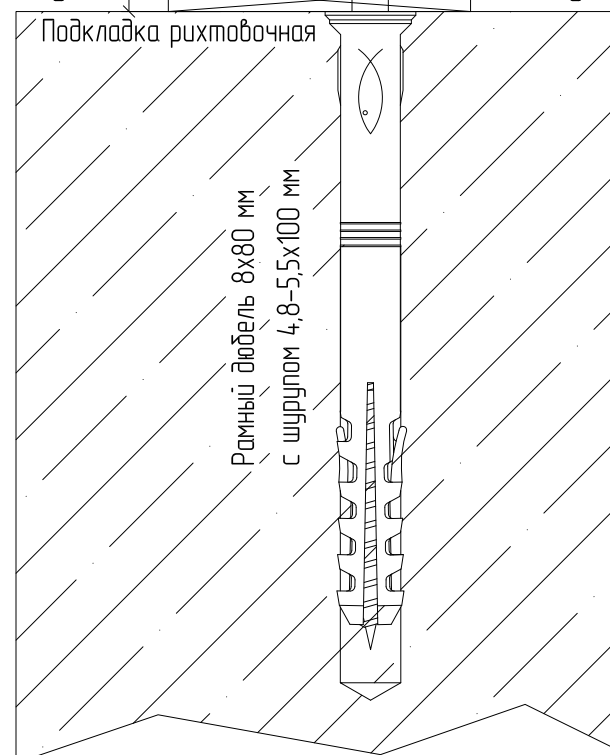
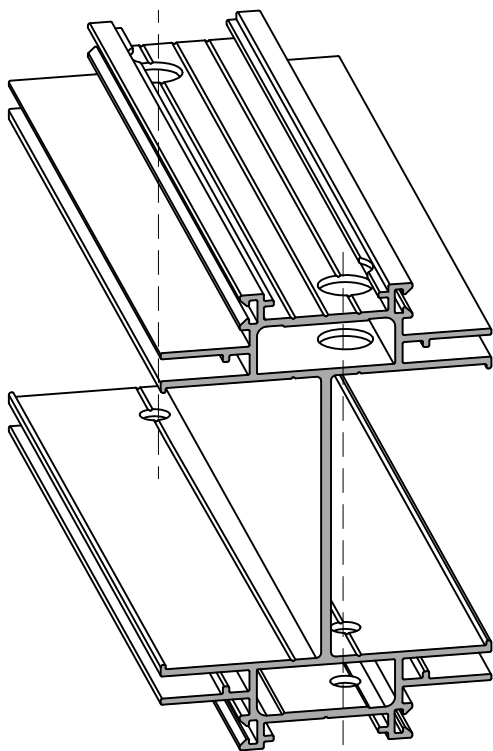
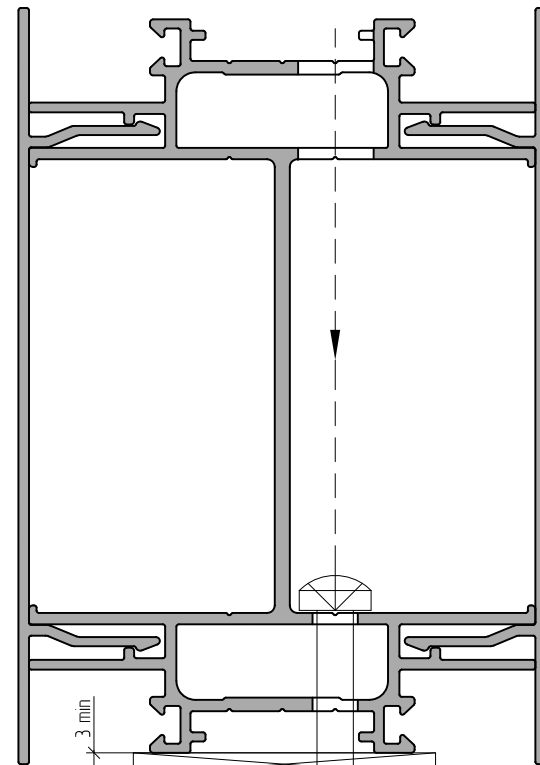
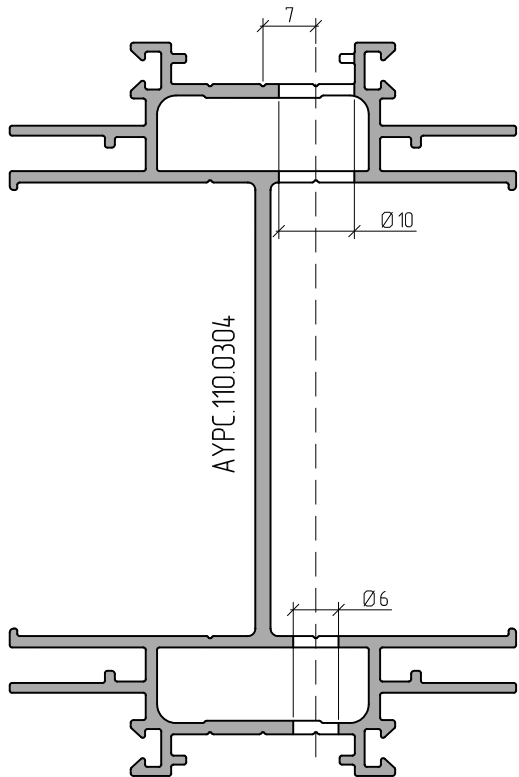
Крепление профиля АУРС.110.0301



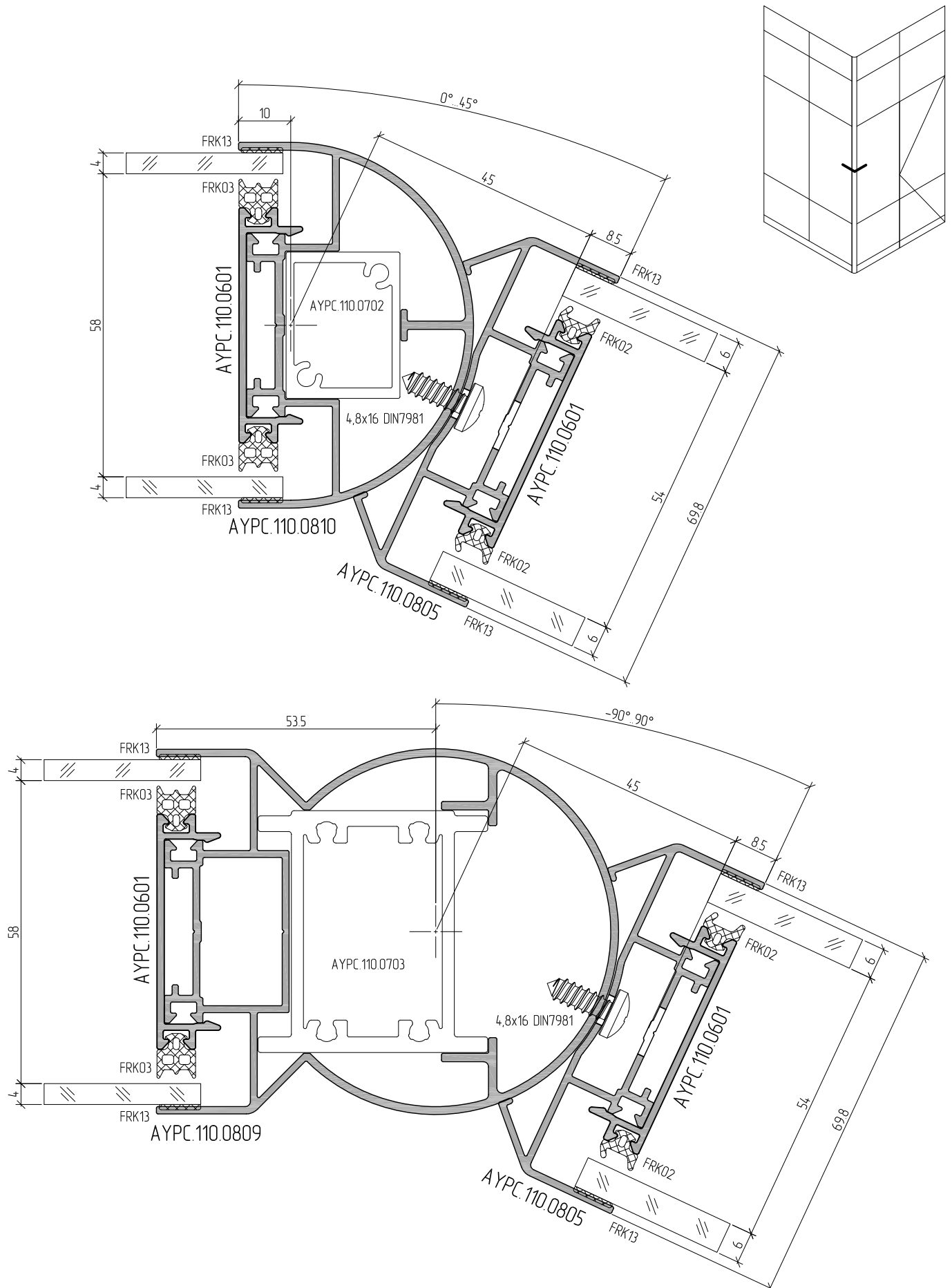
Крепление профиля АУРС.110.0302



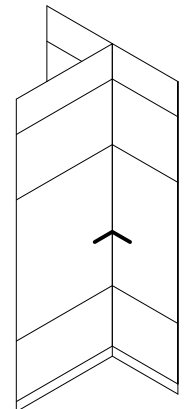
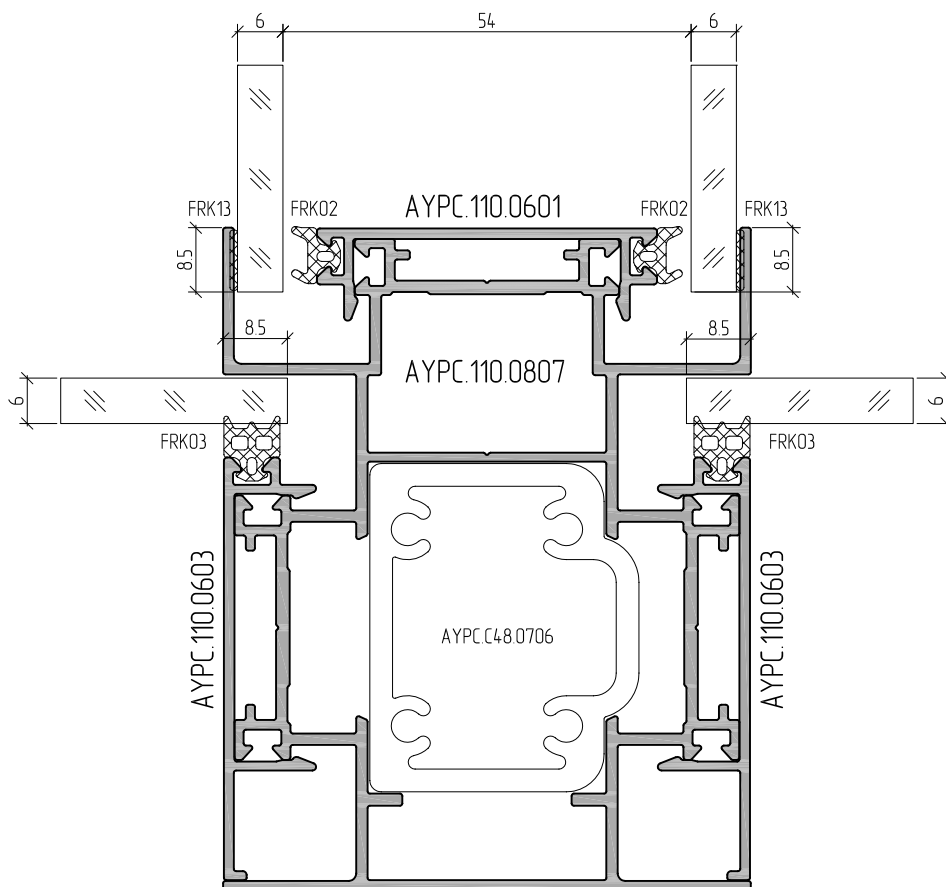
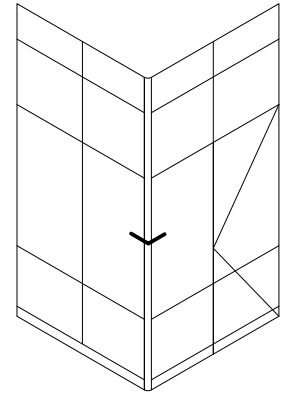
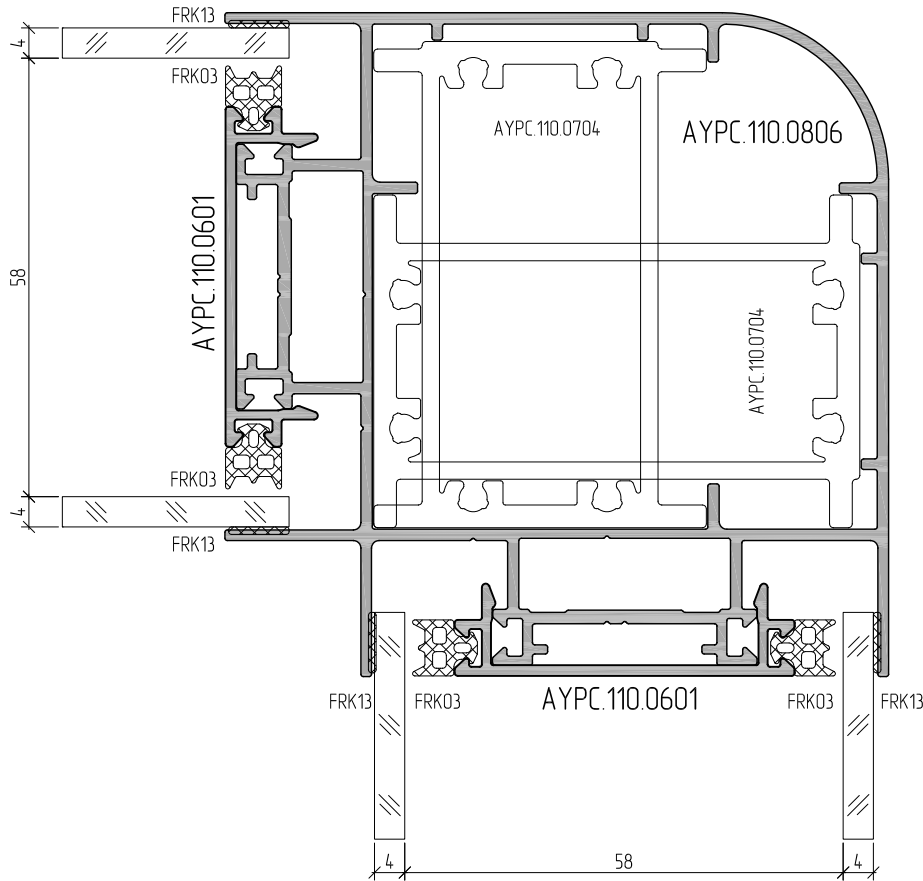
Крепление профиля АУРС.110.0304 к перекрытию



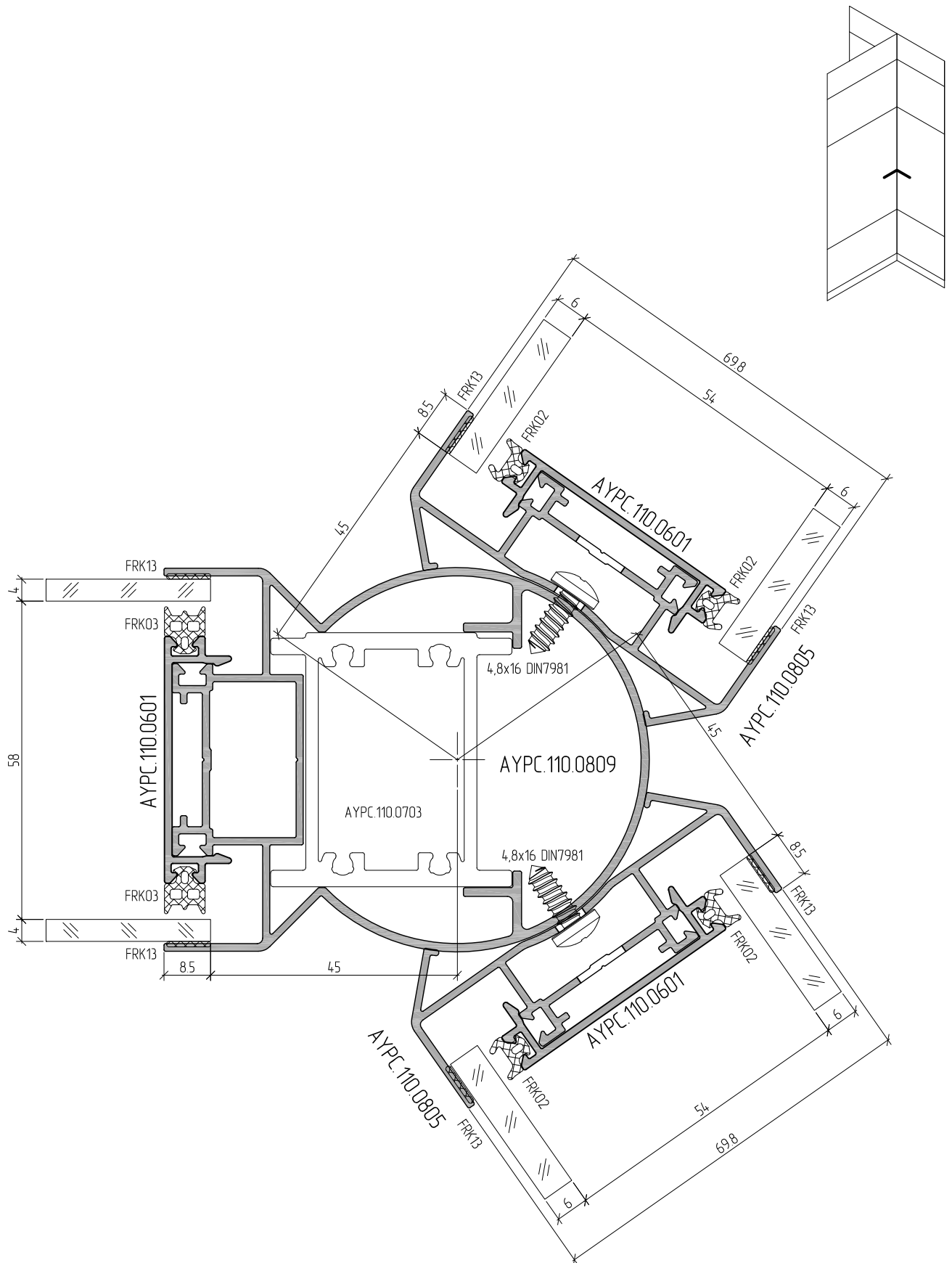
При большой длине профиля АУРС.110.0304 отверстия выполнять в шахматном порядке с шагом не более 700 мм



Если заполнение заводится в профиль, уплотнитель в местах завода устанавливается на типоразмер меньше

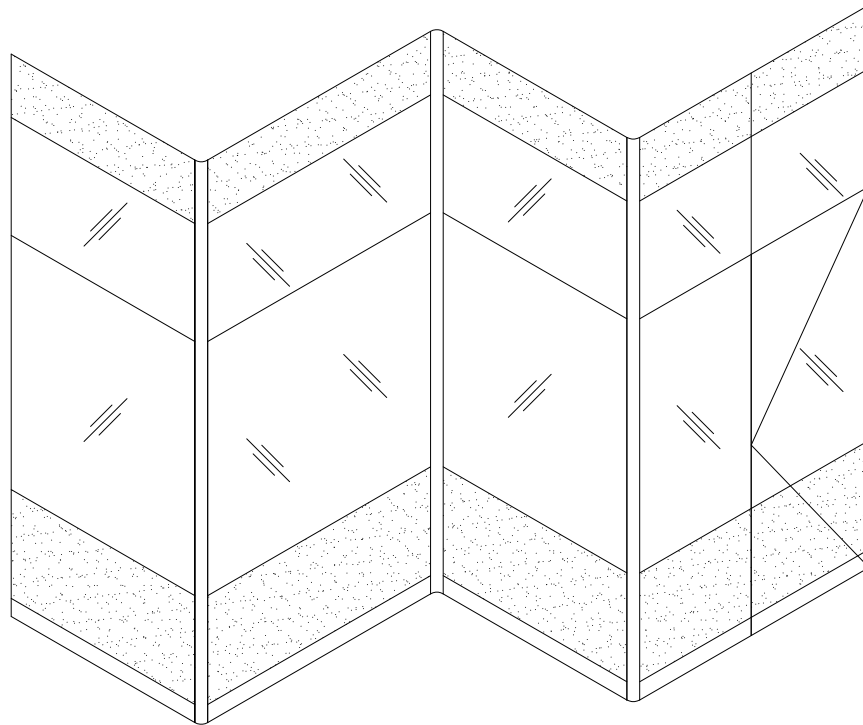


Если заполнение заводится в профиль, уплотнитель в местах завода устанавливается на типоразмер меньше

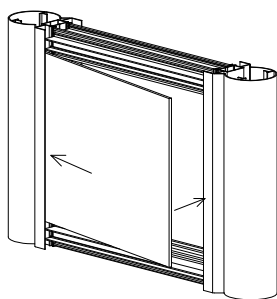
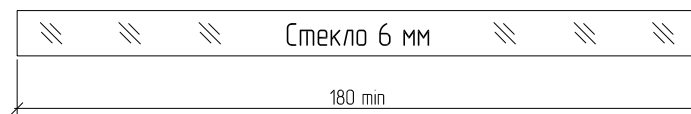
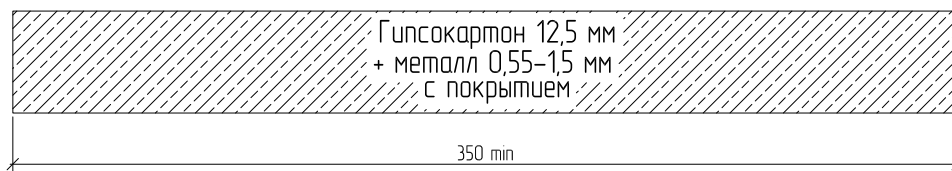


Если заполнение заводится в профиль, уплотнитель в местах завода устанавливается на типоразмер меньше

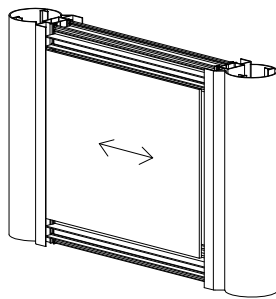
Конструкция с последовательными преломлениями



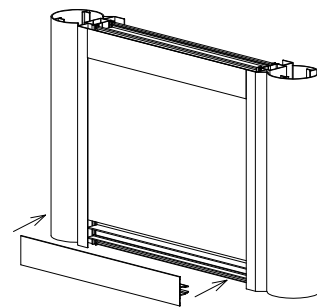
Минимальные размеры стекла и заполнения при двустороннем заводе



Завести одну сторону заполнения.
Завести вторую сторону заполнения



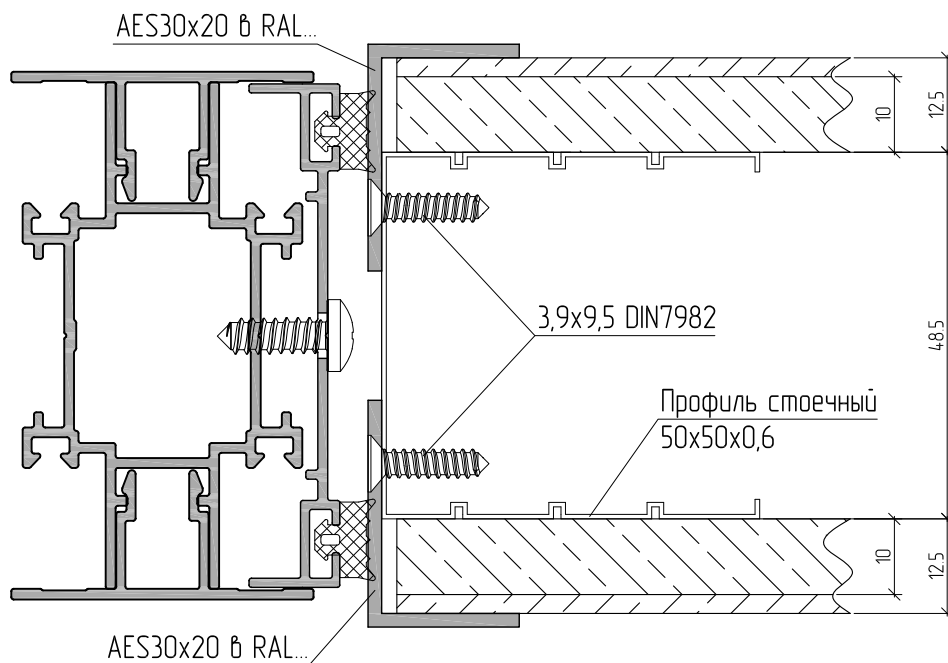
Выровнять до одинакового захода
заполнения в пазы профилей



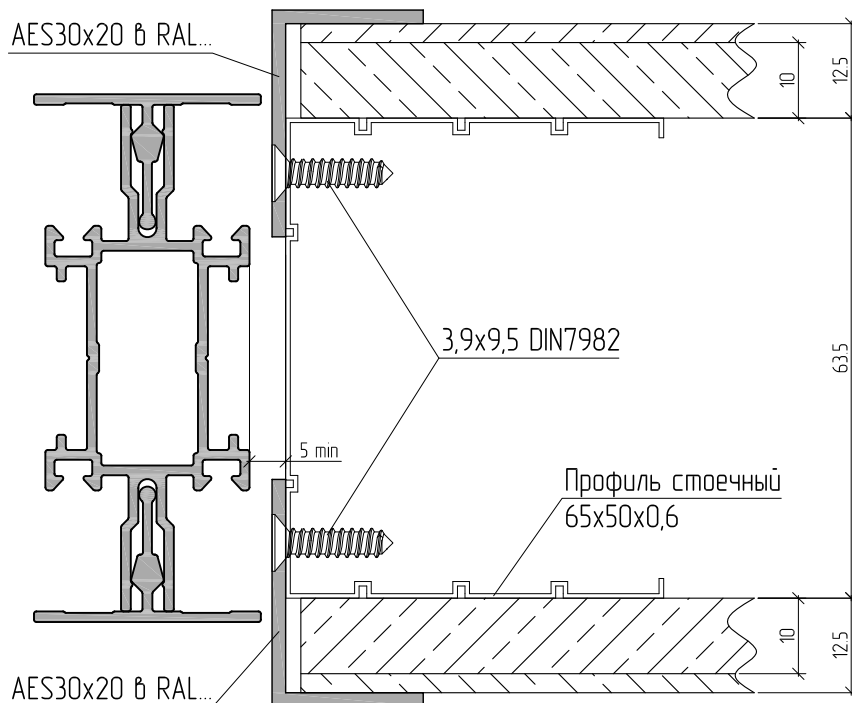
Установить прижимы

Стыковка системы ALT110 и гипсокартонной перегородки

Узел примыкания конструкции ALT110 к гипсокартонной перегородке со стоечным профилем шириной 50 мм



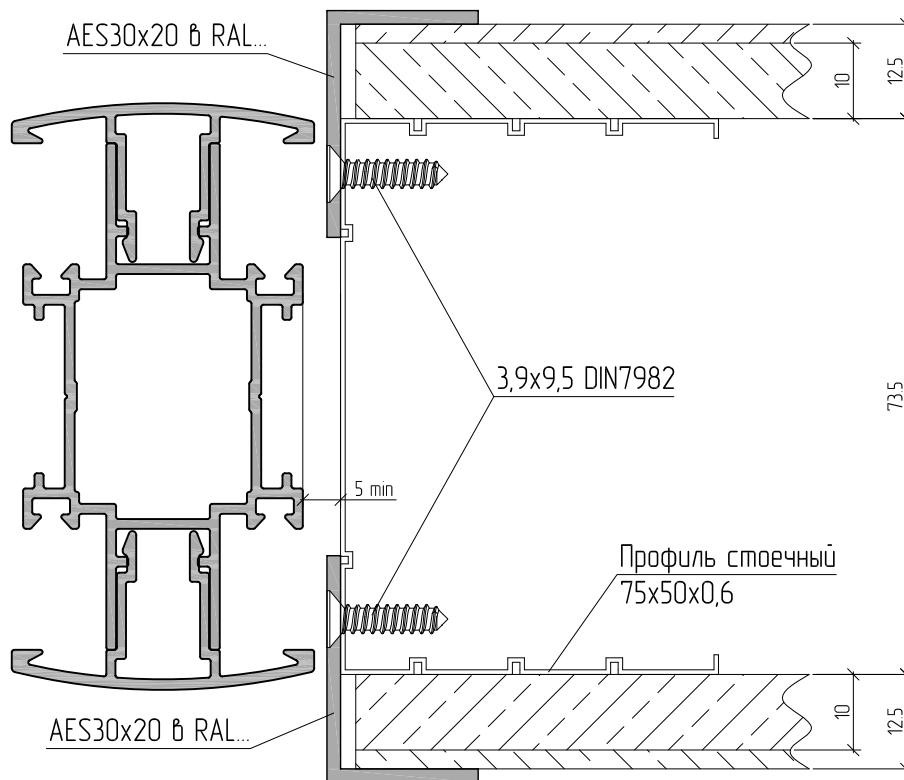
Узел примыкания конструкции ALT110 к гипсокартонной перегородке со стоечным профилем шириной 65 мм



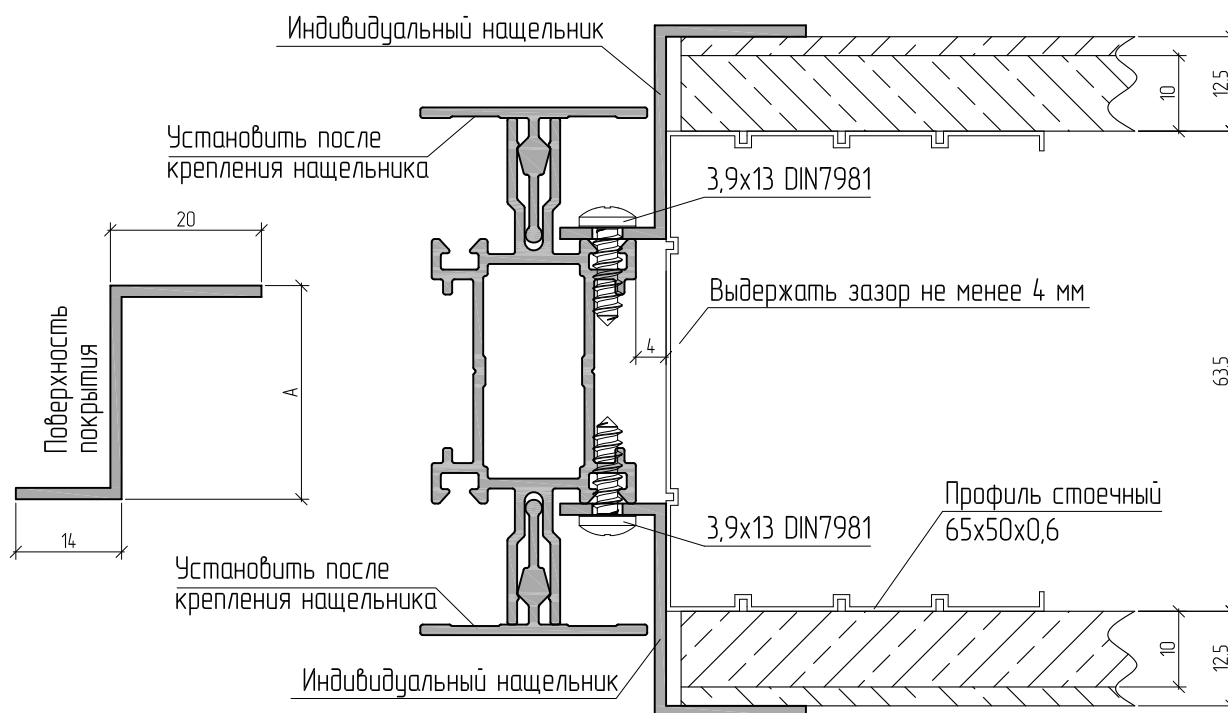
На узлах показаны примерные способы примыкания алюминиевых перегородок ALT110 к гипсокартонным перегородкам. Вместо экструдированного профиля AES30x20 возможно применение знутого алюминиевого уголка из листового материала. На указанных узловых решениях отображено применение ГВЛ 10 мм и ГВЛ 12,5 мм. В случае двухрядного и более применения ГВЛ используется индивидуальный отделочный уголок с учетом толщин дополнительно используемого листа ГВЛ.

Стыковка системы ALT110 и гипсокартонной перегородки

Узел примыкания конструкции ALT110 к гипсокартонной перегородке со стоечным профилем шириной 75 мм

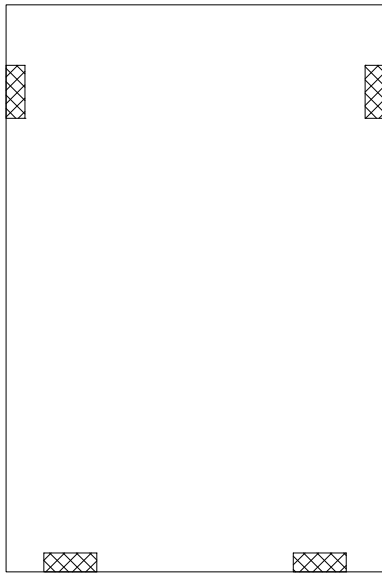


Узел примыкания гипсокартонной перегородки к конструкции ALT110

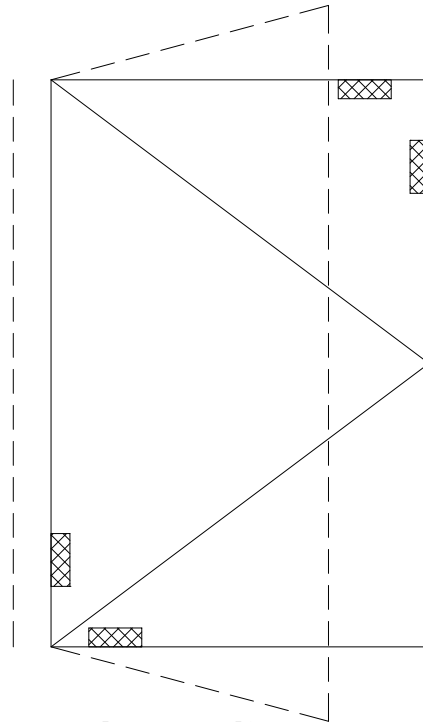


В случае примыкания гипсокартонной перегородки к существующей конструкции из профилей ALT110 индивидуальные нащельники изготавливаются в зависимости от применяемого стоечного профиля гипсокартонной перегородки, толщины и количества листов ГВЛ, а также от взаимного осевого расположения перегородок. Рекомендуемые размеры полок нащельника указаны на рисунке. Переменной является величина "А".

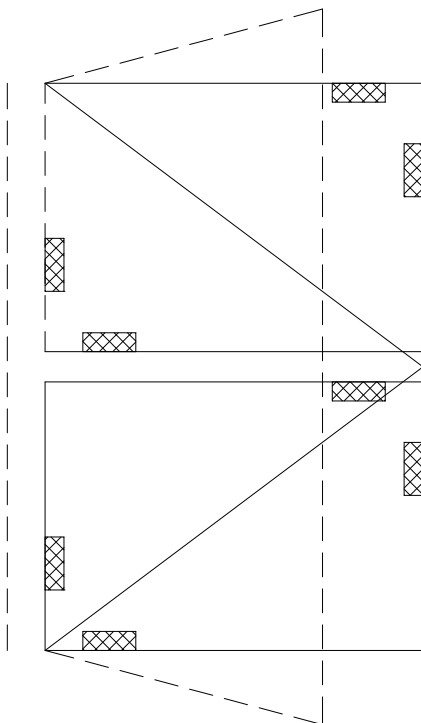
Схема установки подкладок под стекло (заполнение)



Неоткрываемая часть



Распашная дверь



Распашная дверь с импостом

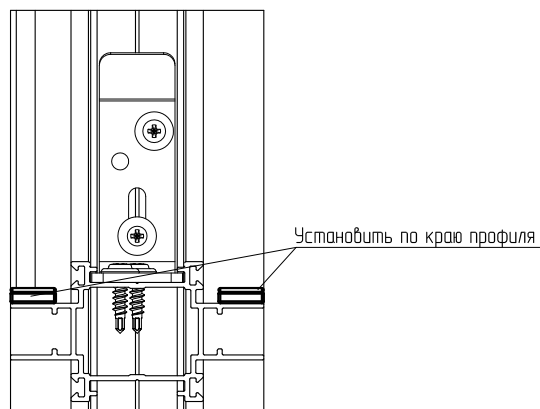
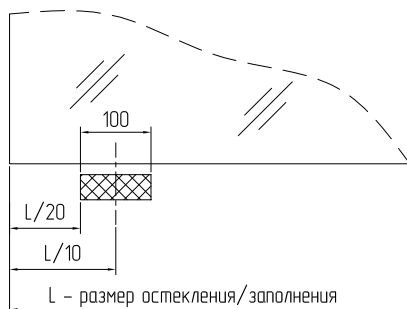
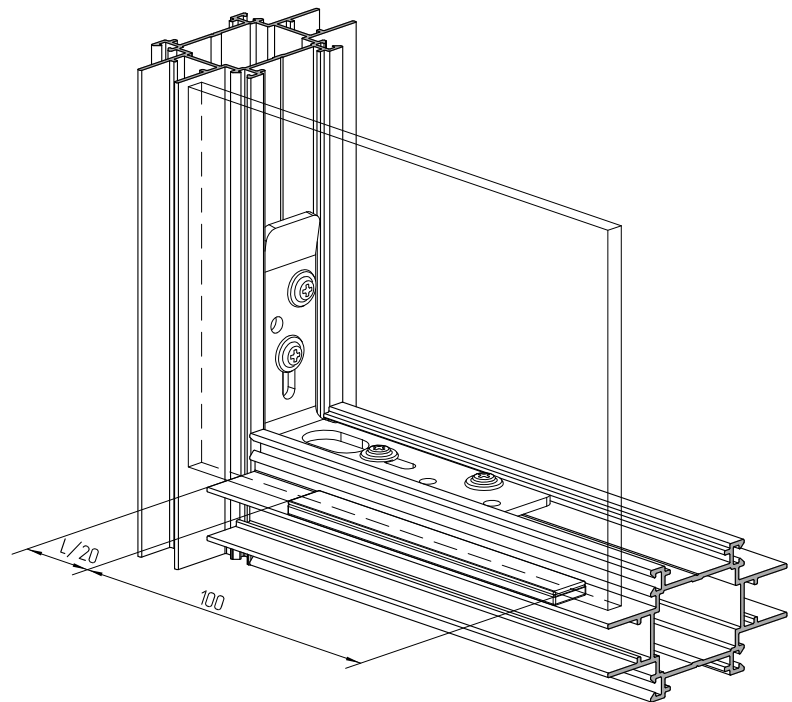
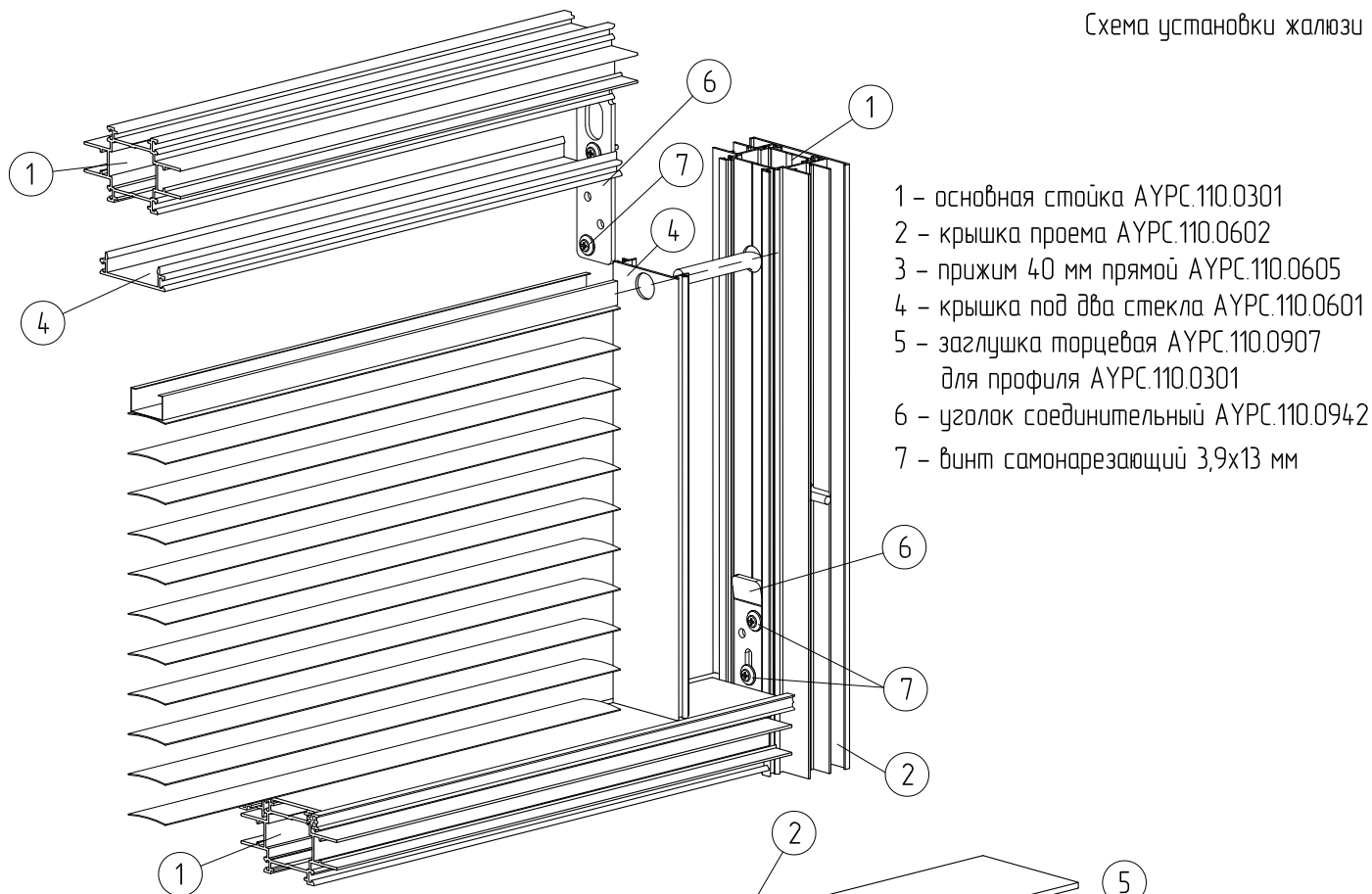
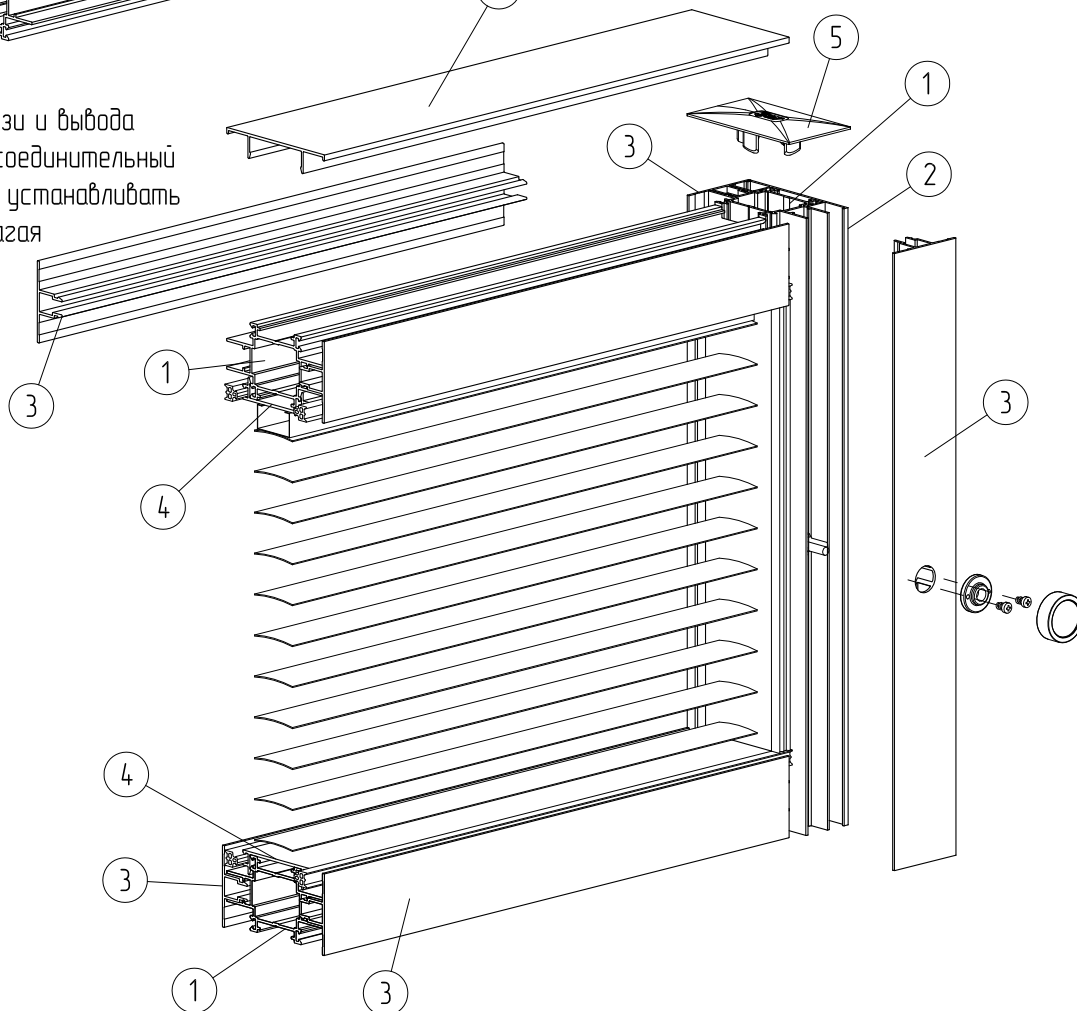


Схема установки жалюзи

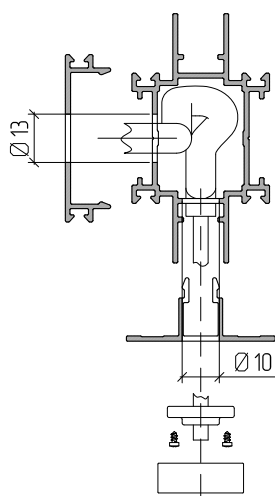


- 1 - основная стойка АУРС.110.0301
- 2 - крышка проема АУРС.110.0602
- 3 - прижим 40 мм прямой АУРС.110.0605
- 4 - крышка под два стекла АУРС.110.0601
- 5 - заглушка торцевая АУРС.110.0907 для профиля АУРС.110.0301
- 6 - уголок соединительный АУРС.110.0942
- 7 - винт самонарезающий 3,9x13 мм

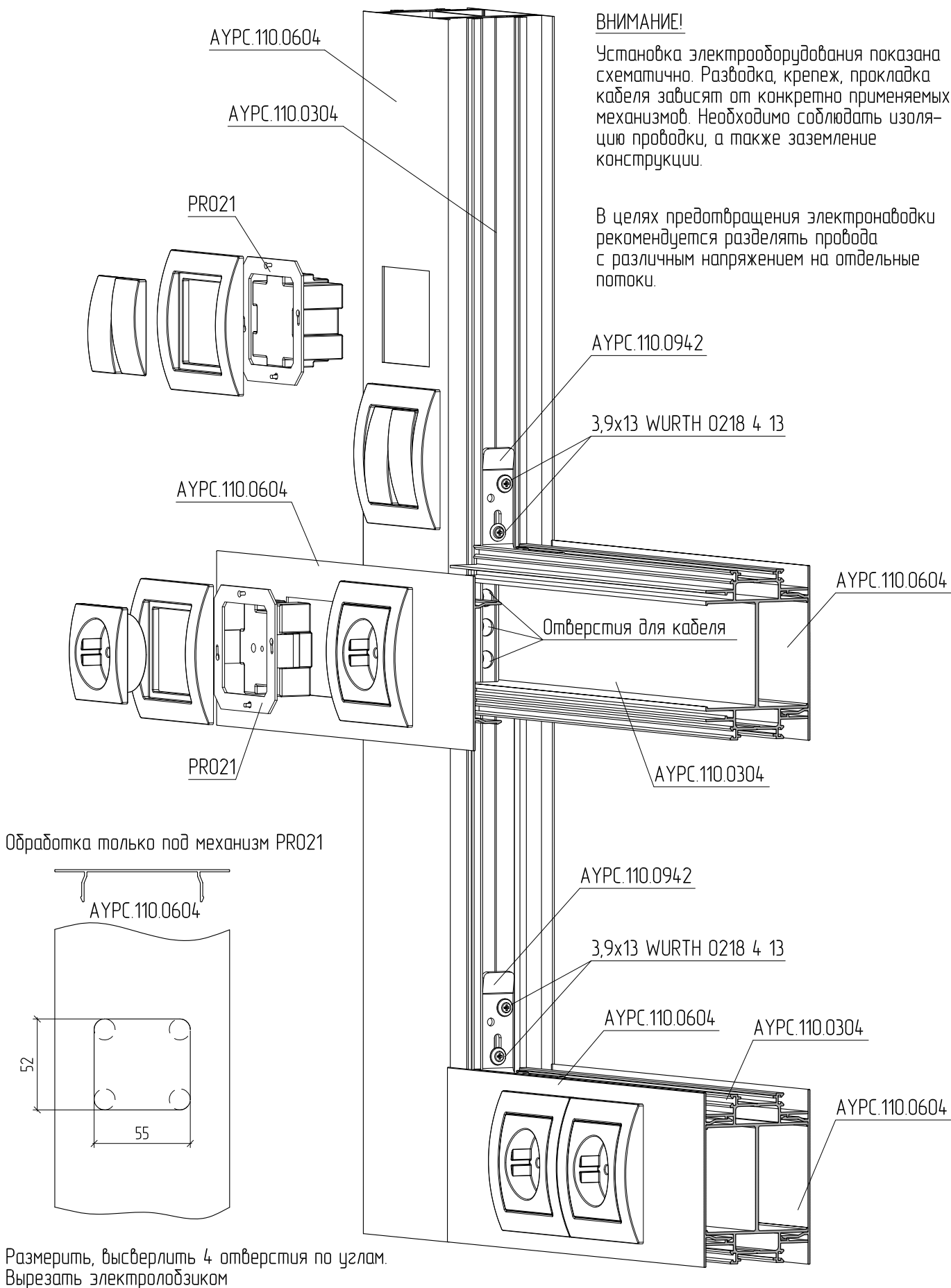
В местах установки жалюзи и вывода торсиона жалюзи уголок соединительный АУРС.110.0942 необходимо устанавливать в стойку заранее, располагая широкой полкой в стойке.



Обработка профилей



Установка розеток, выключателей в каркас перегородки из профиля стоек АУРС.110.0304

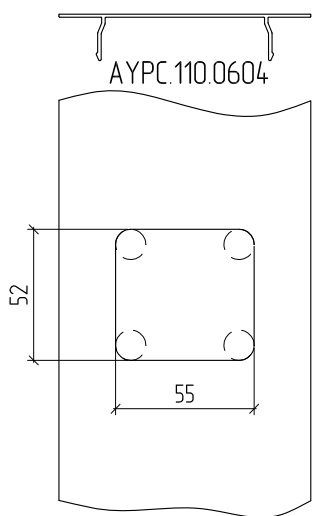


ВНИМАНИЕ!

Установка электрооборудования показана схематично. Разводка, крепеж, прокладка кабеля зависят от конкретно применяемых механизмов. Необходимо соблюдать изоляцию проводки, а также заземление конструкции.

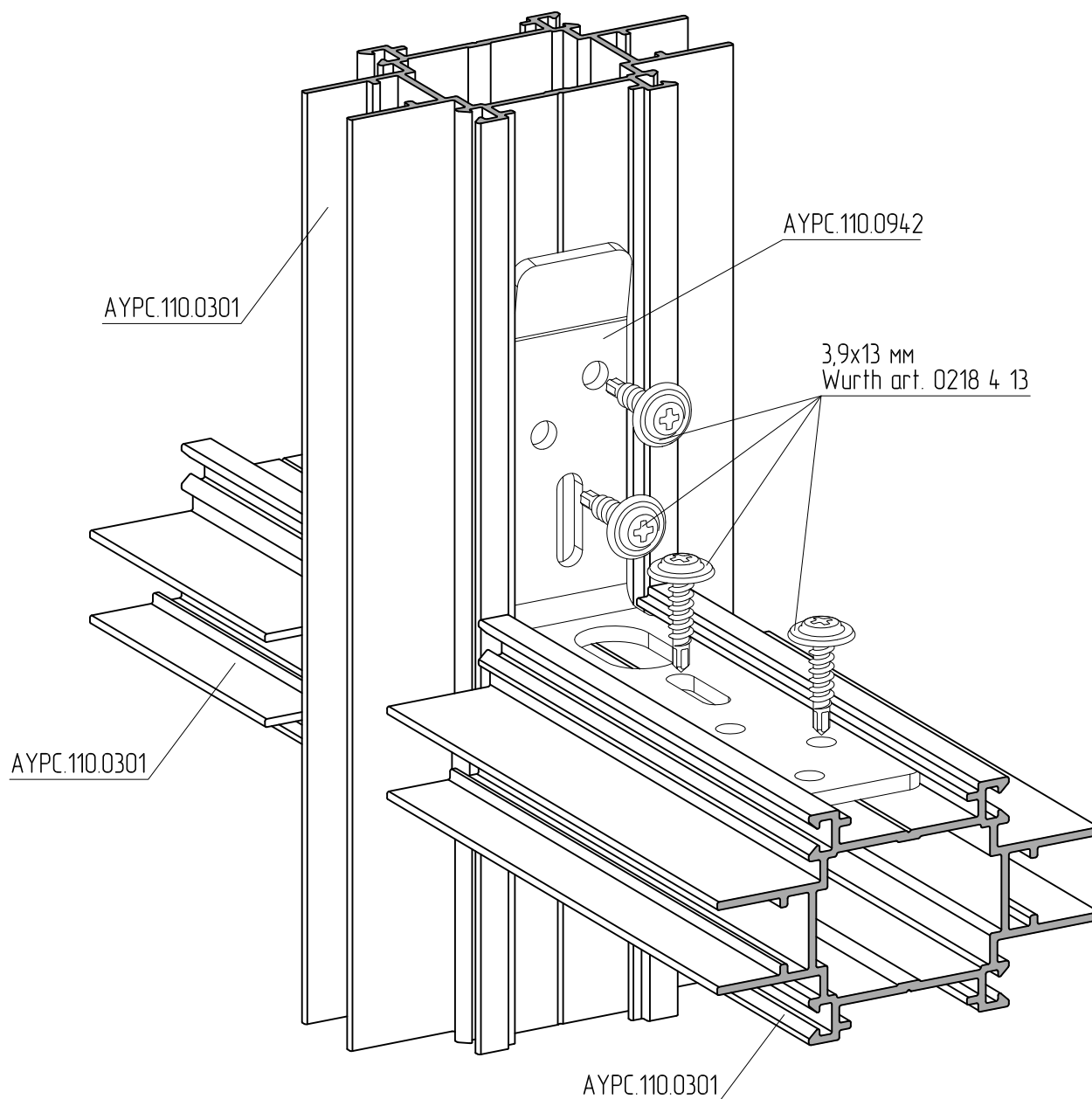
В целях предотвращения электронаводки рекомендуется разделять провода с различным напряжением на отдельные потоки.

Обработка только под механизм PR021



Размерить, высверлить 4 отверстия по углам. Вырезать электролобзиком

Соединение профилей системы ALT110 через уголок АУРС.110.0942



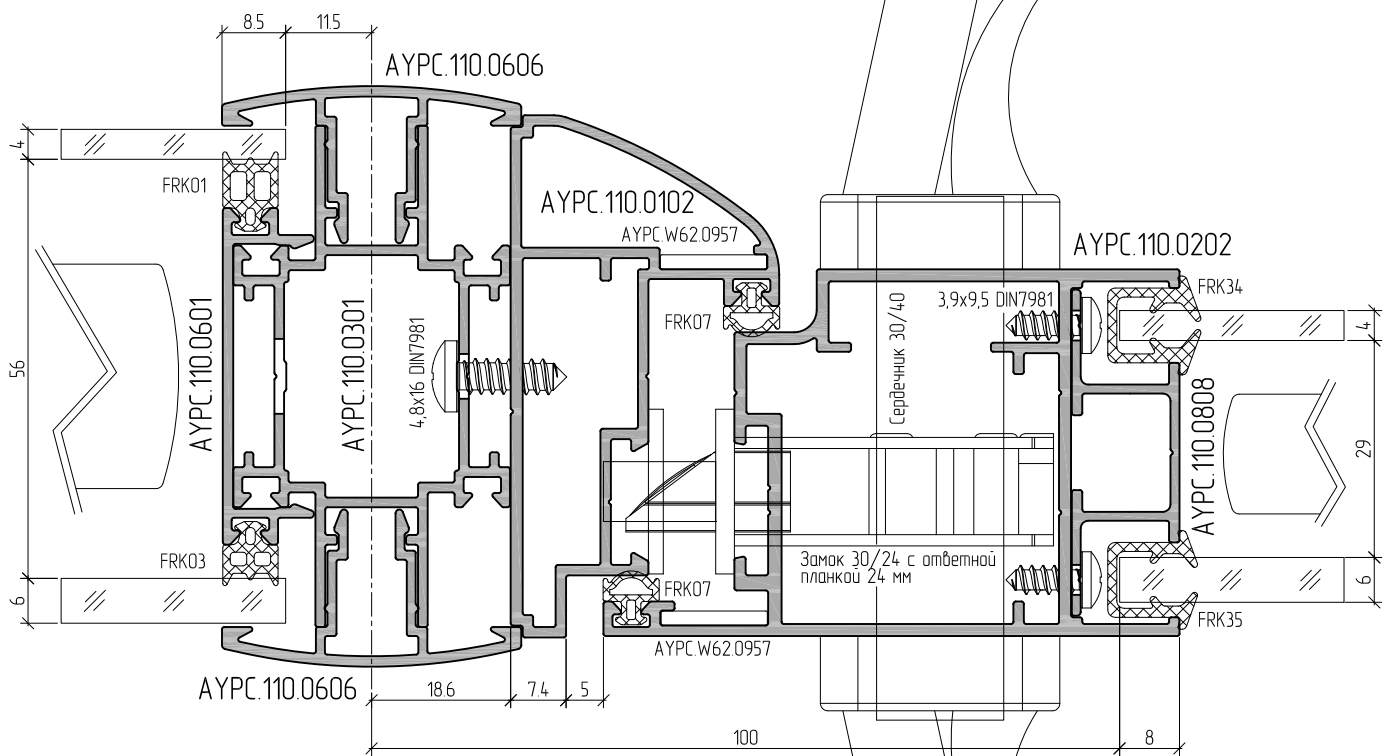
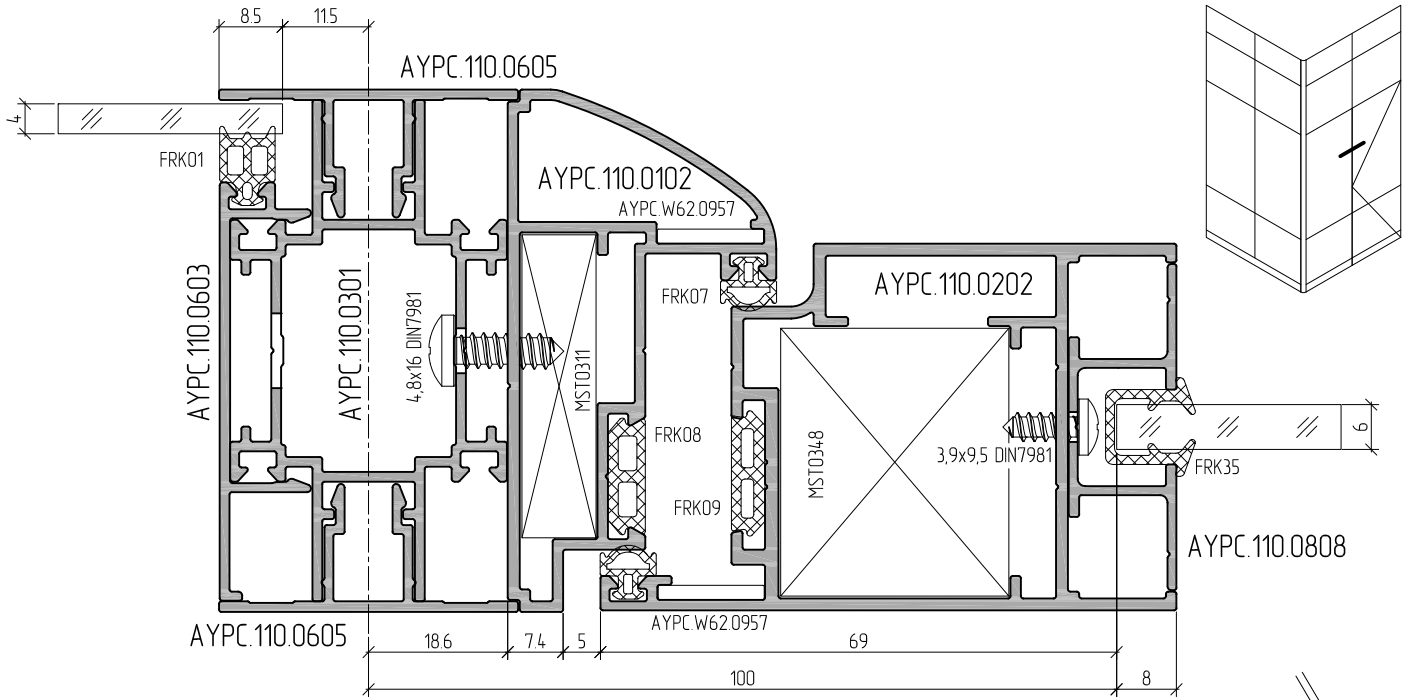
Профили АУРС.110.0301, АУРС.110.0302, АУРС.100.0304, АУРС.110.0305, АУРС.110.0805, АУРС.110.0806, АУРС.110.0807, АУРС.110.0809, АУРС.110.0810 также соединяются между собой в произвольной комбинации через уголок соединительный АУРС.110.0942 с помощью самосверлящих винтов Wurth art. 0218 4 13 (либо аналогичных). Для надежности крепления длинную полку уголка рекомендуется устанавливать в горизонтальные профили конструкции



ALUTECH ALT 110

СИСТЕМА
ОФИСНЫХ
ПЕРЕГОРОДОК

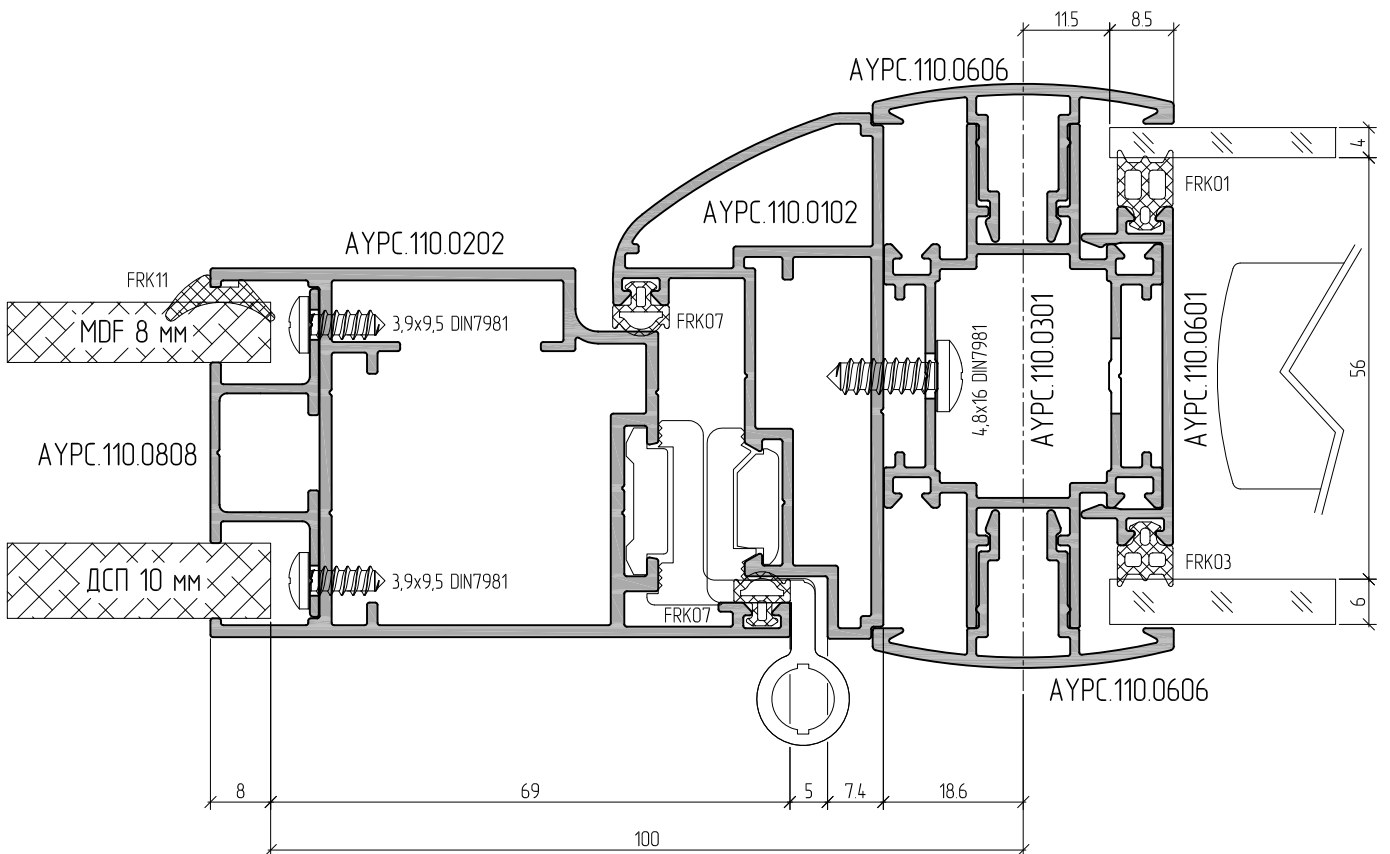
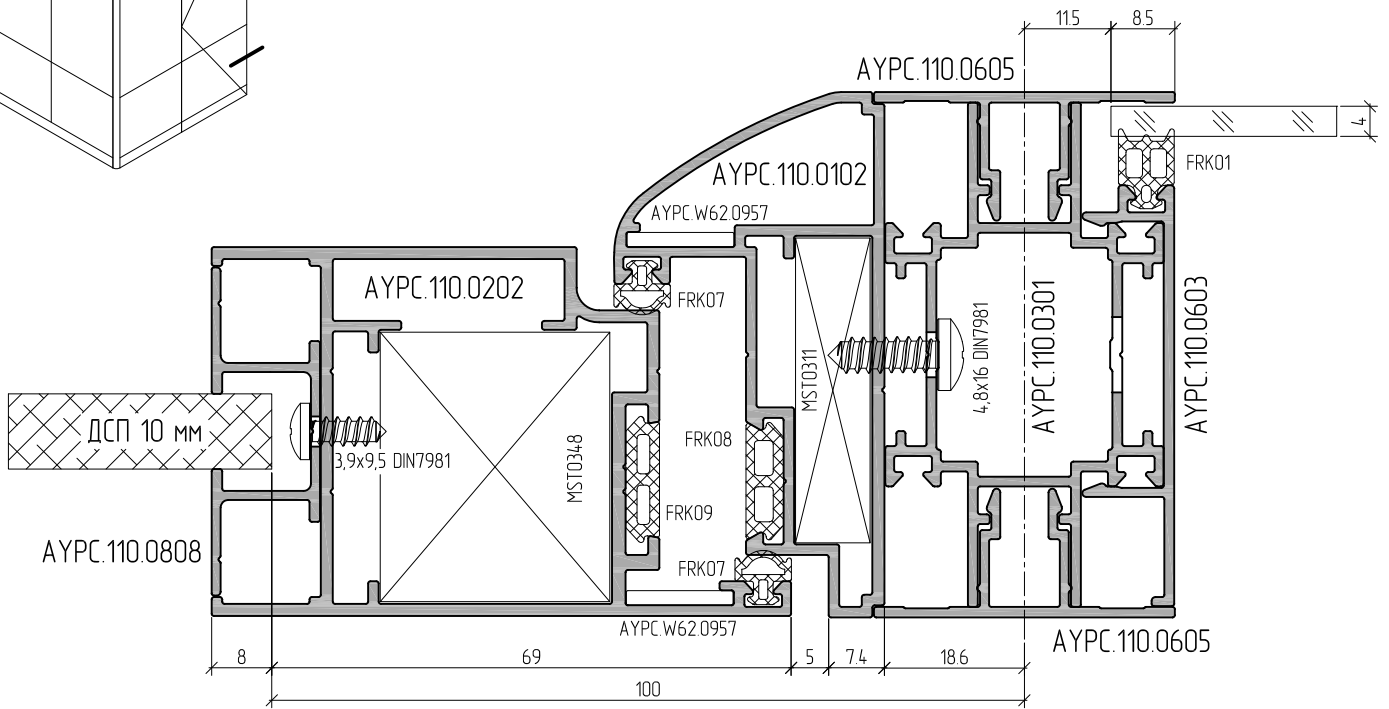
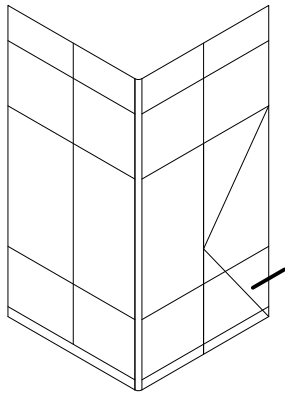
ДВЕРИ
С ПРОФИЛЕМ
СТВОРКИ
АУРС.110.0202

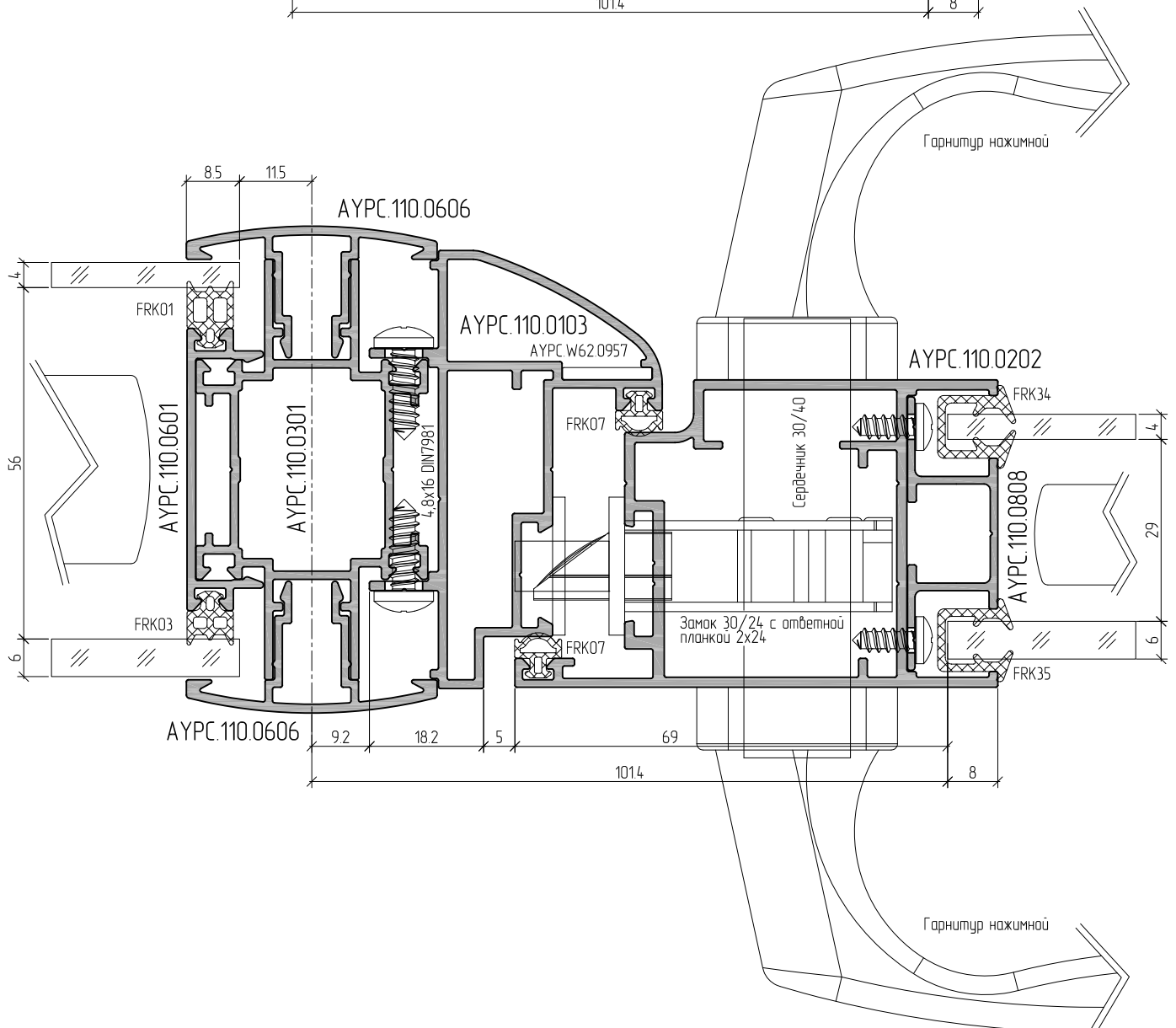
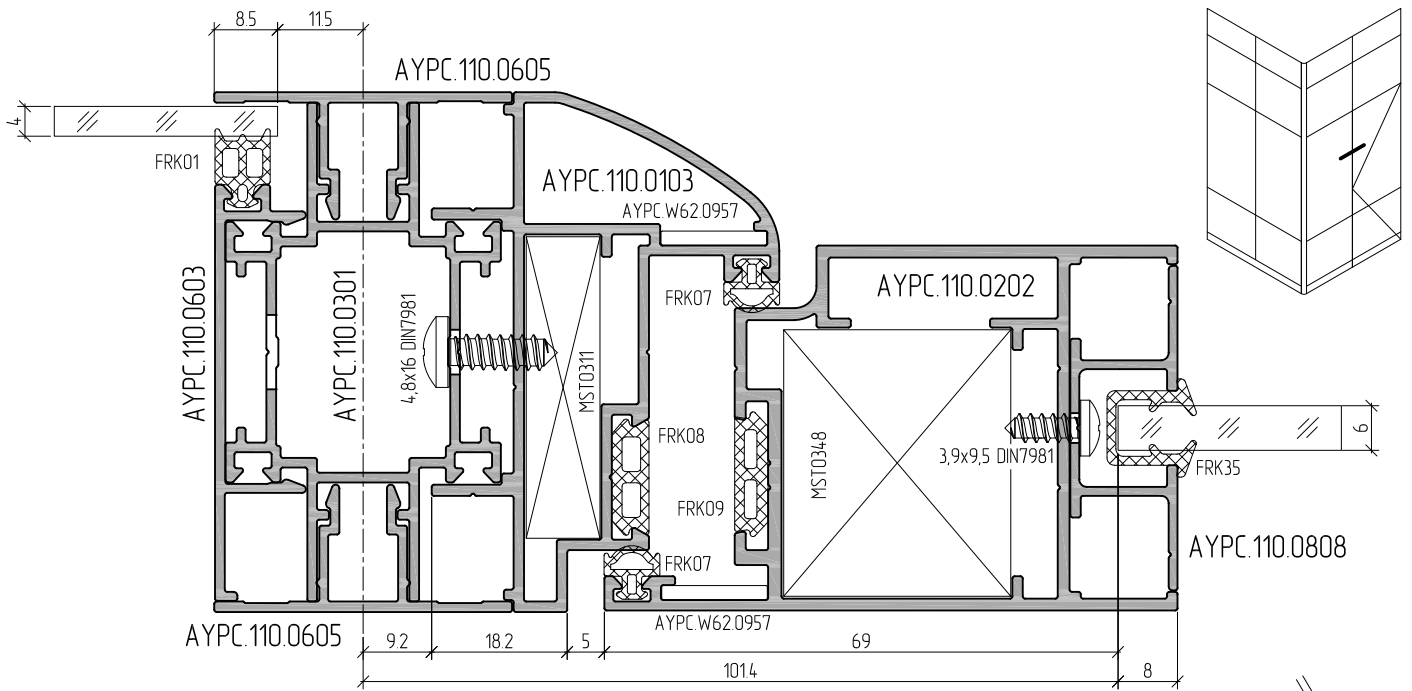


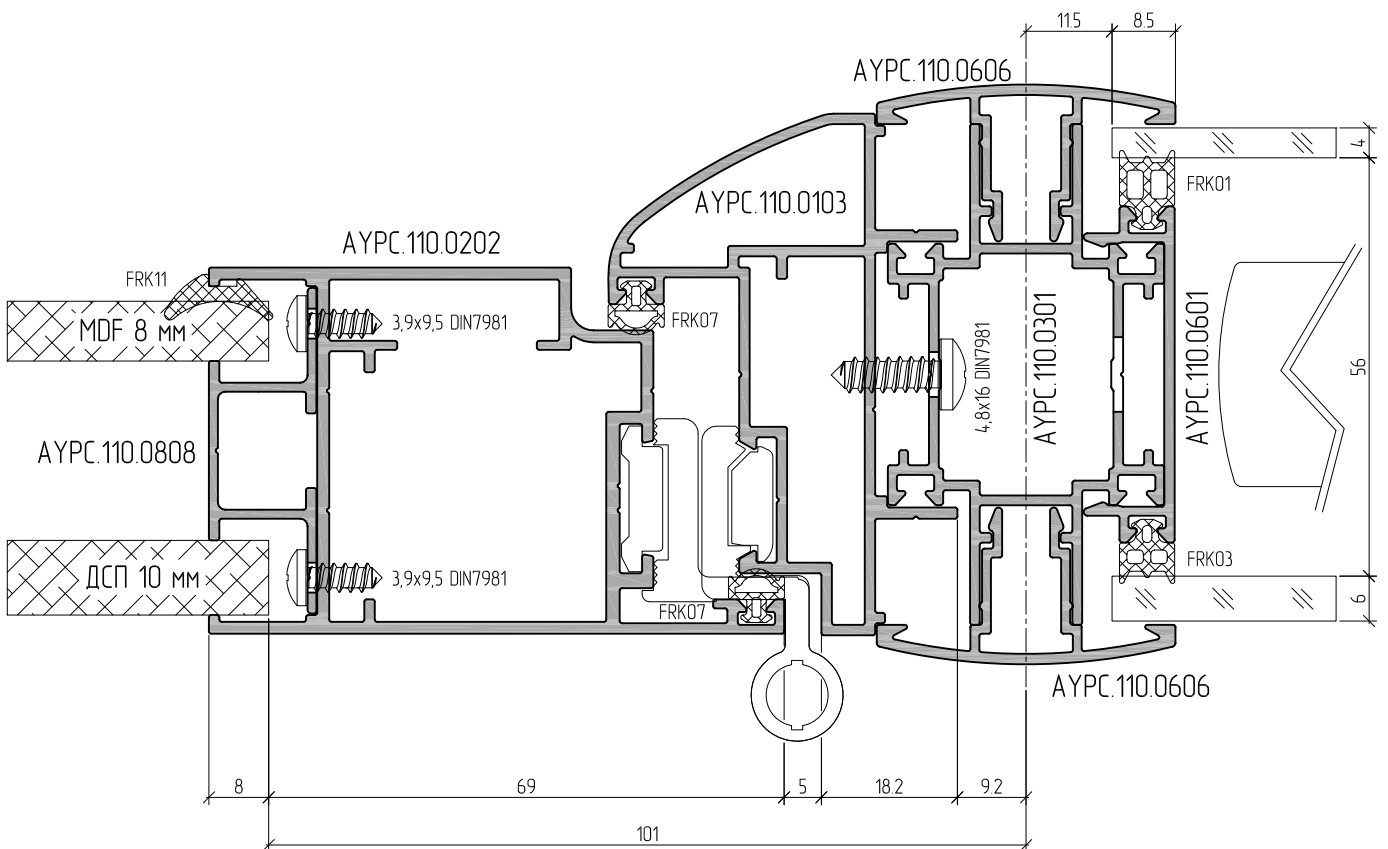
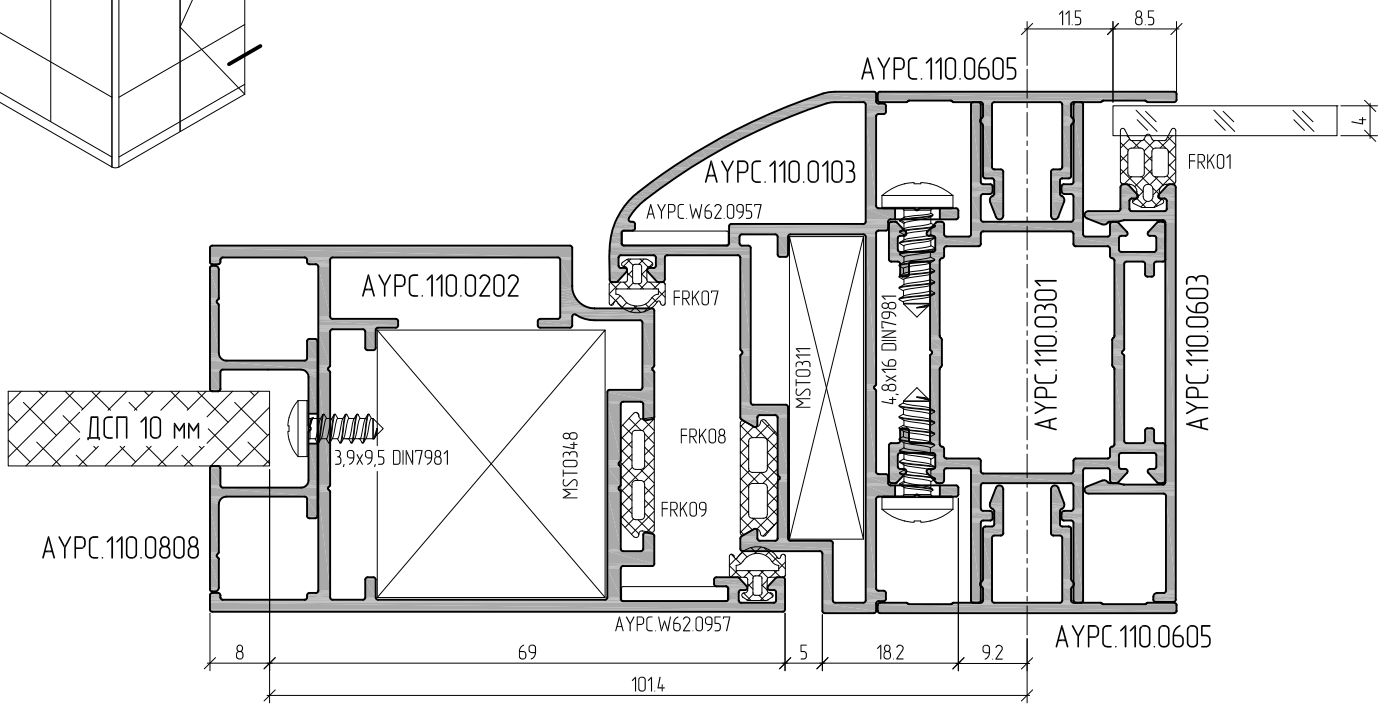
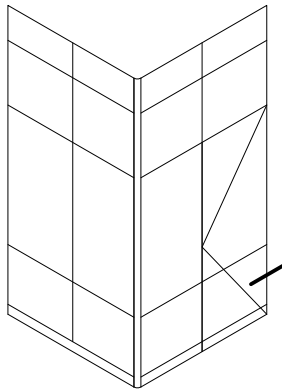
Возможно использование следующей фурнитуры, поставляемой ALUTECH:

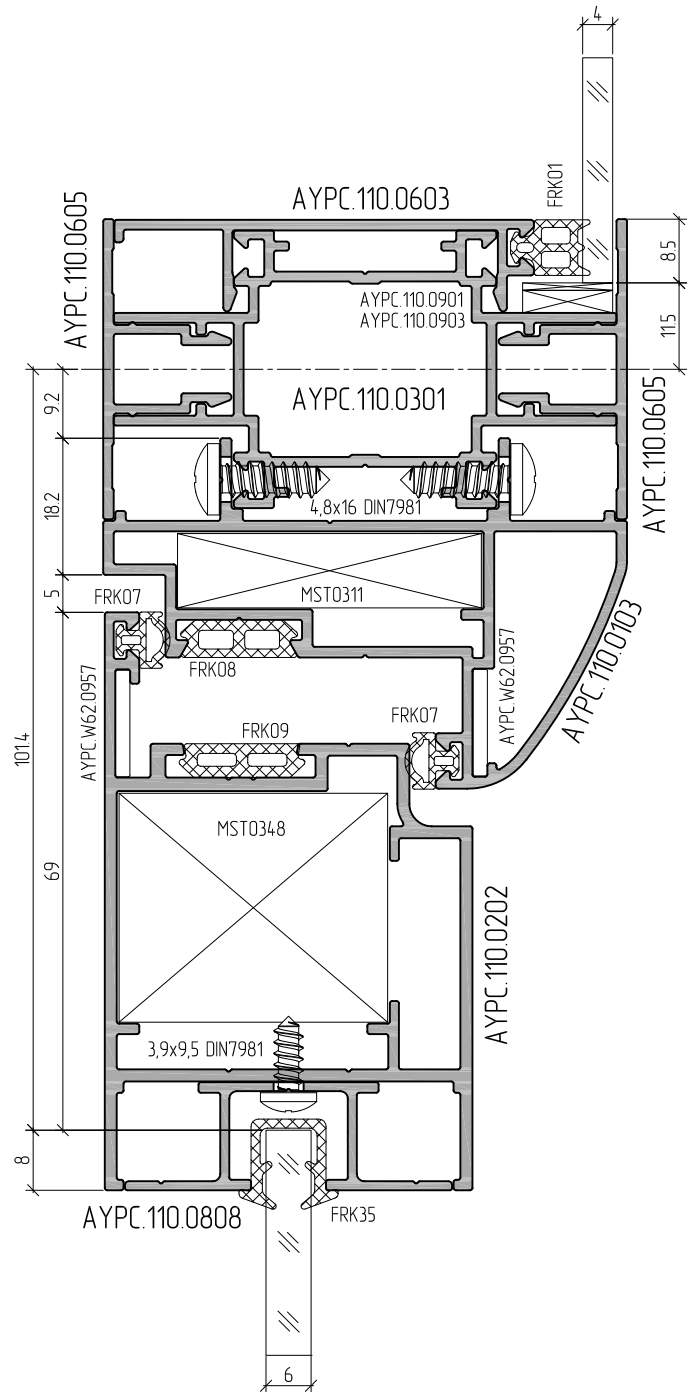
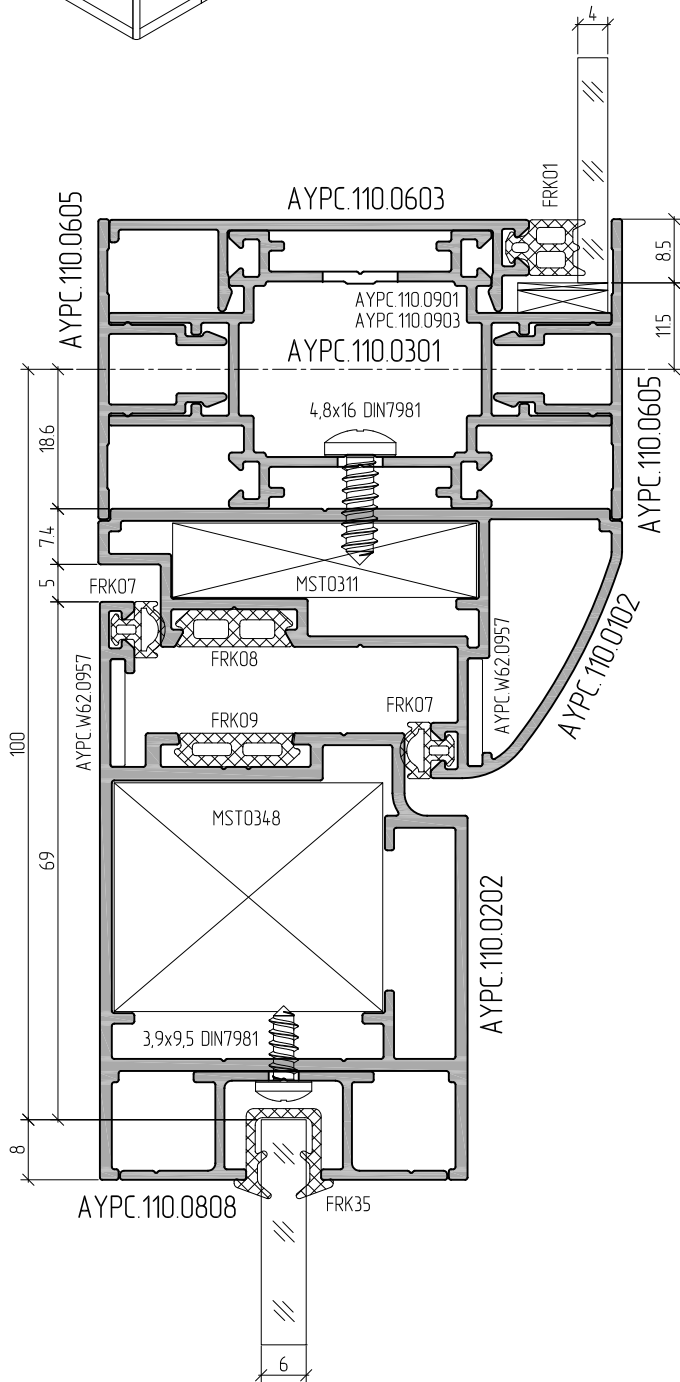
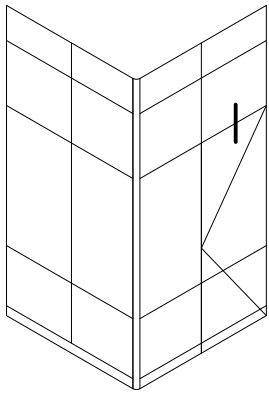
- ручка нажимная 1032.00 и накладка сердечника 1031.02 (STUBLINA)
Цвета: RAL9016, RAL9005, RAL9006
- сердечник замка - 1503040 (ICSA)
- замок роликовый с ответной планкой - 106E30F24 (ICSA)
- замок фалевый с ответной планкой - 102E30F24 (ICSA)

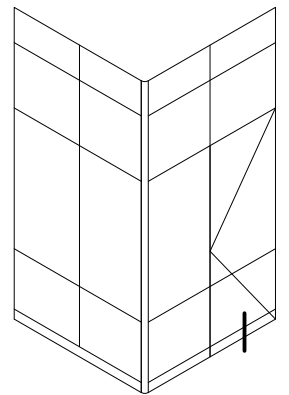
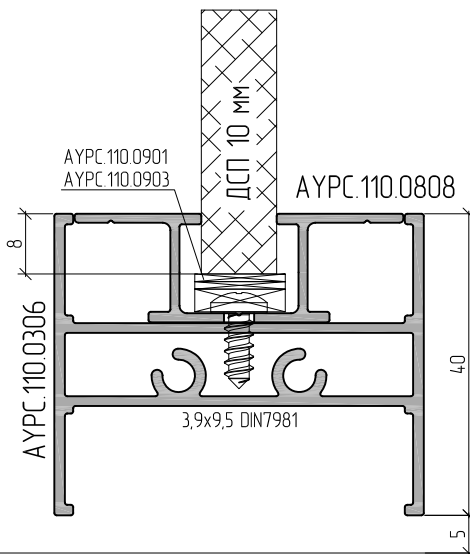
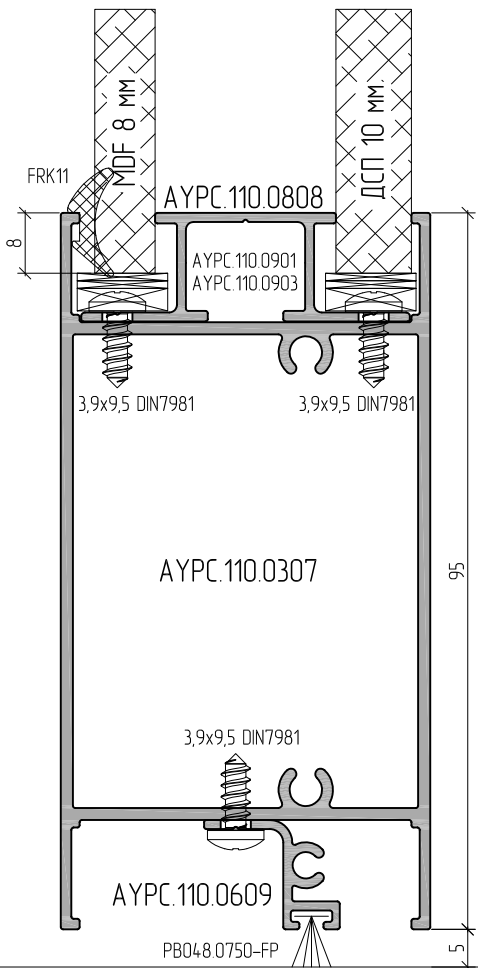
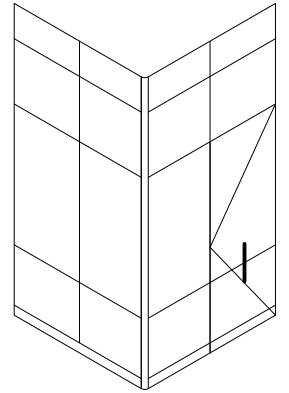
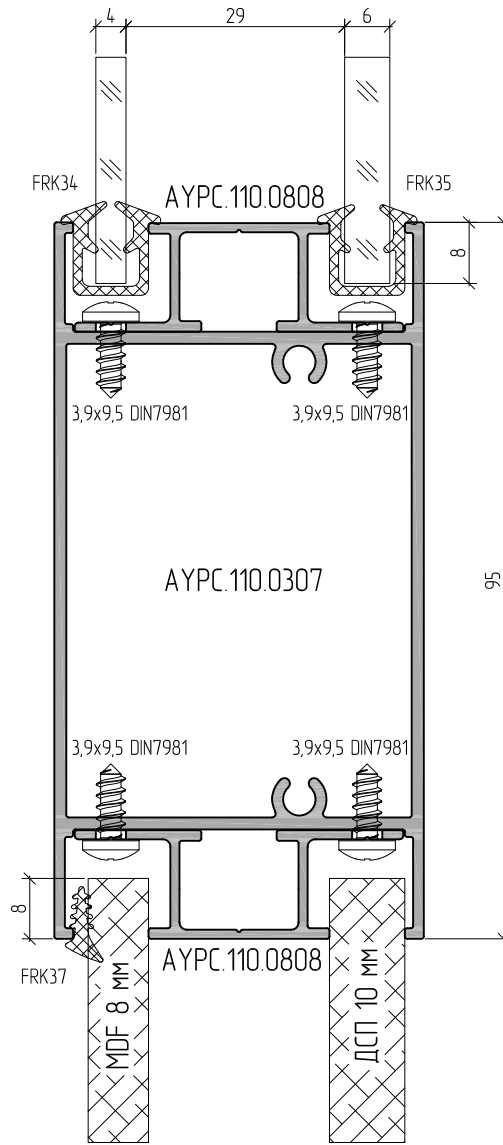
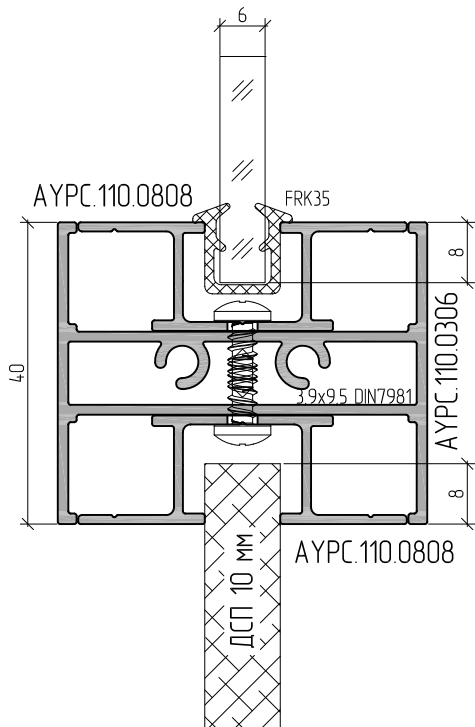
Гарнитур нажимной



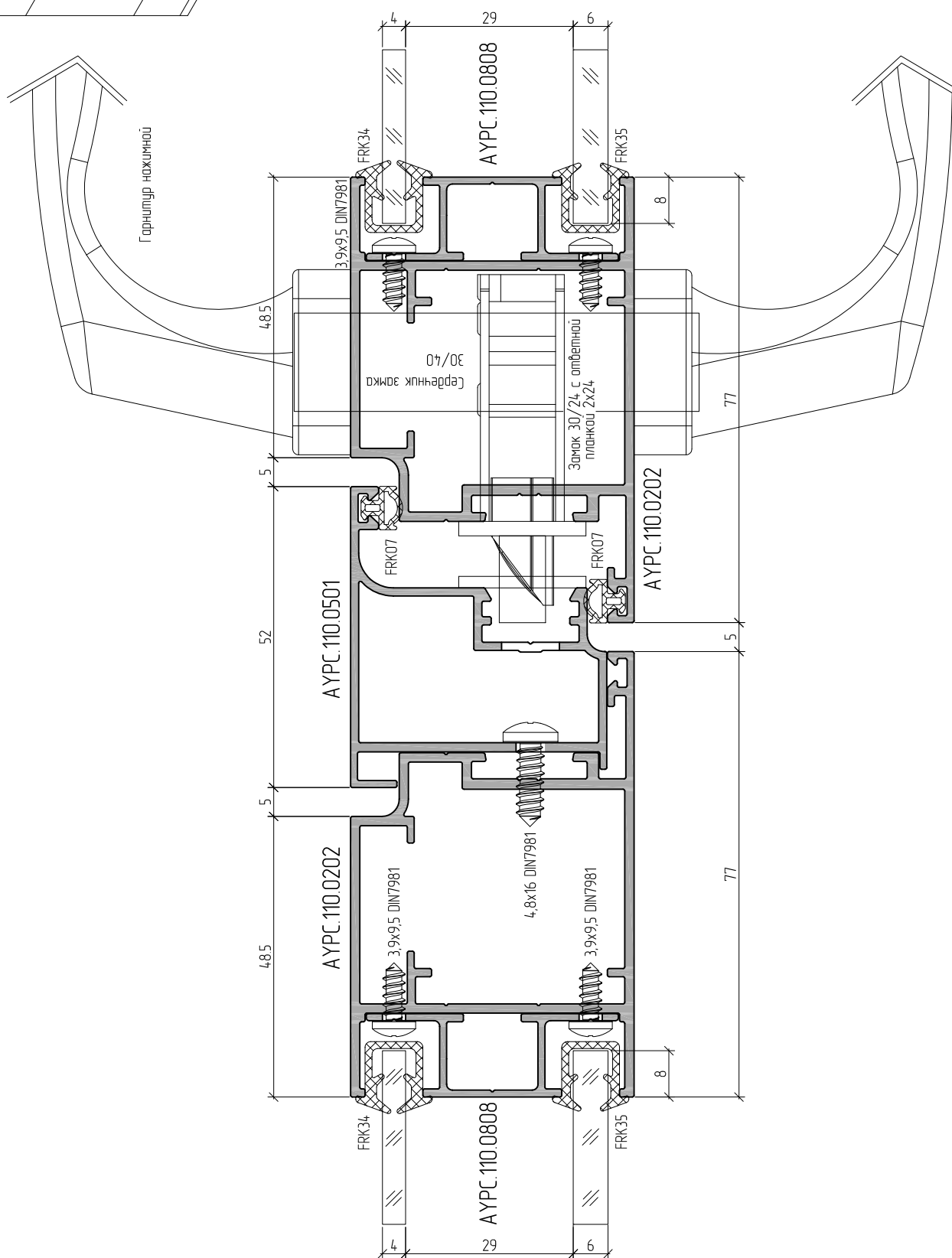
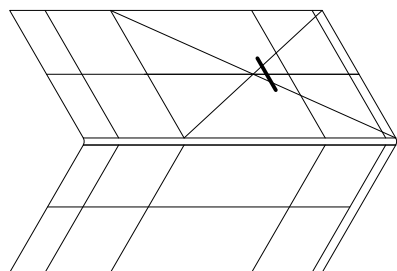








Уровень чистого пола



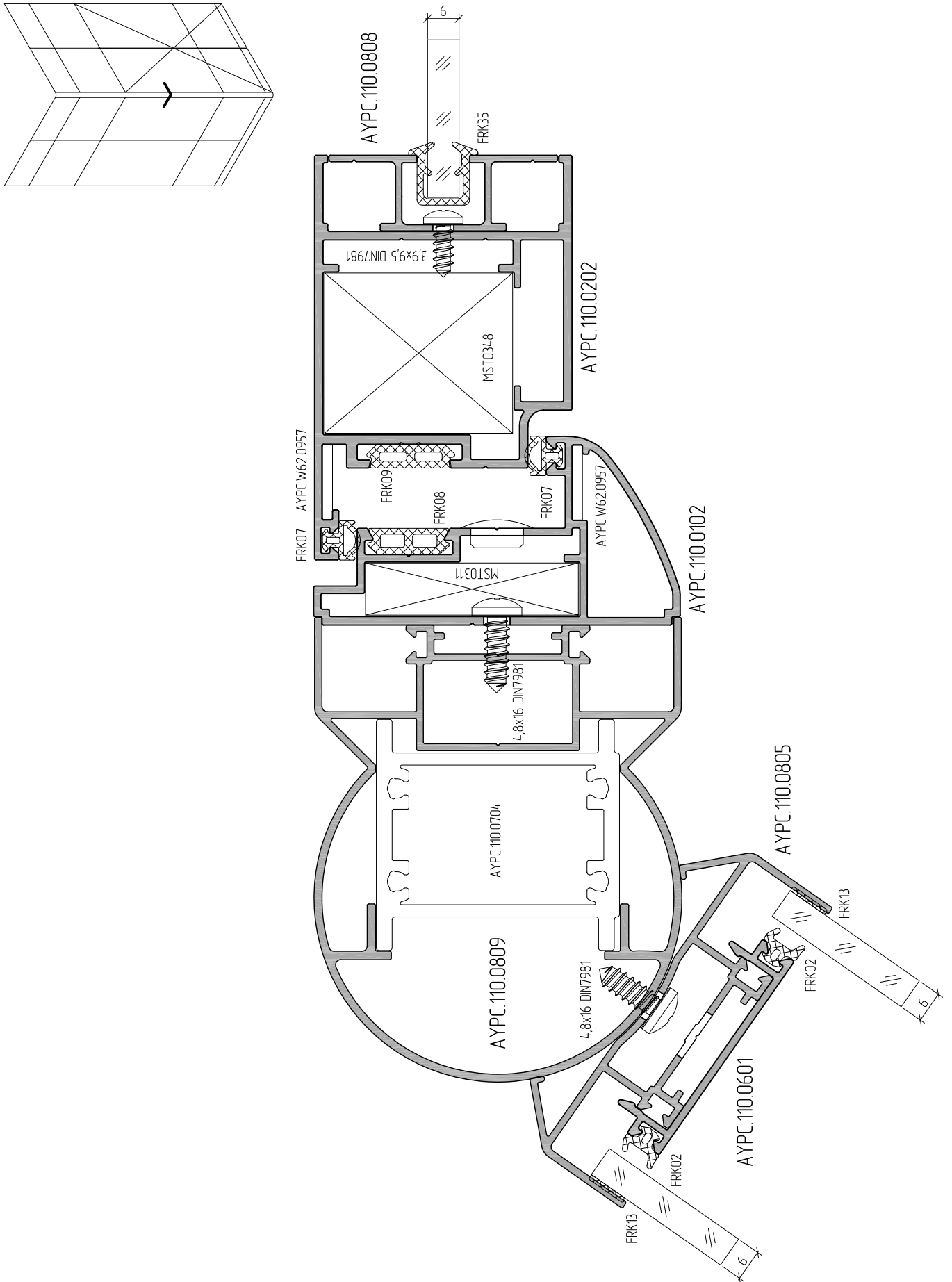
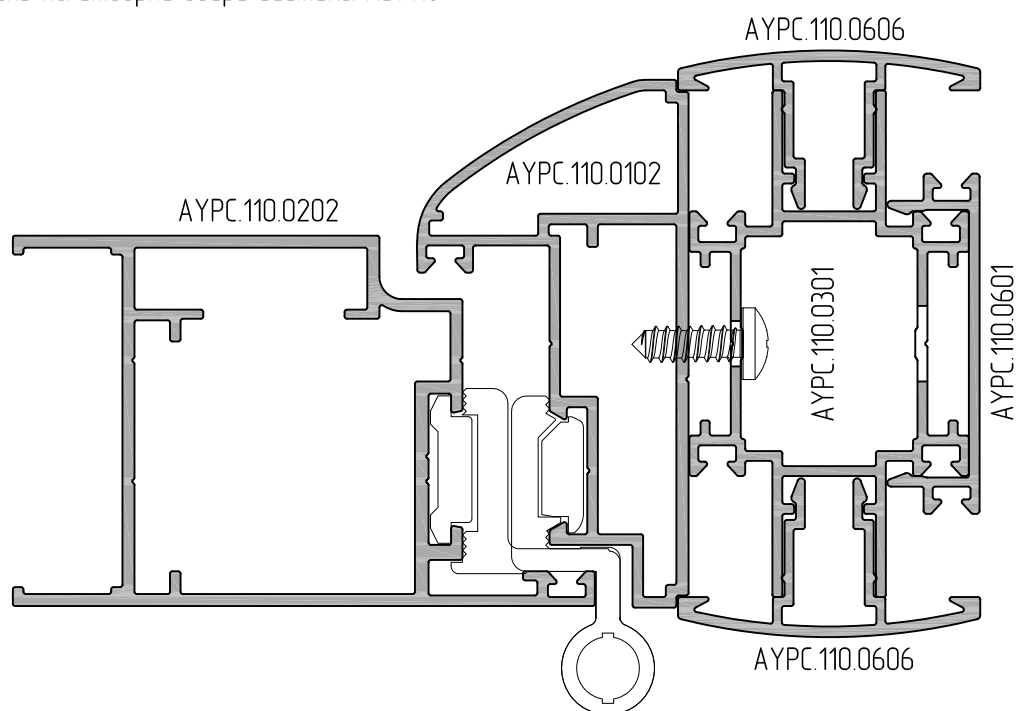
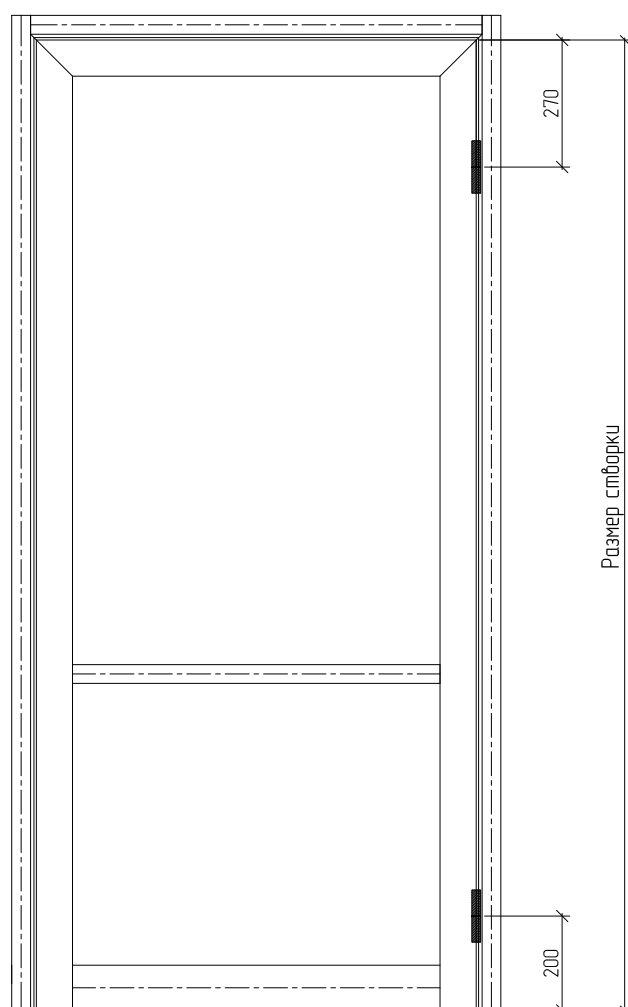


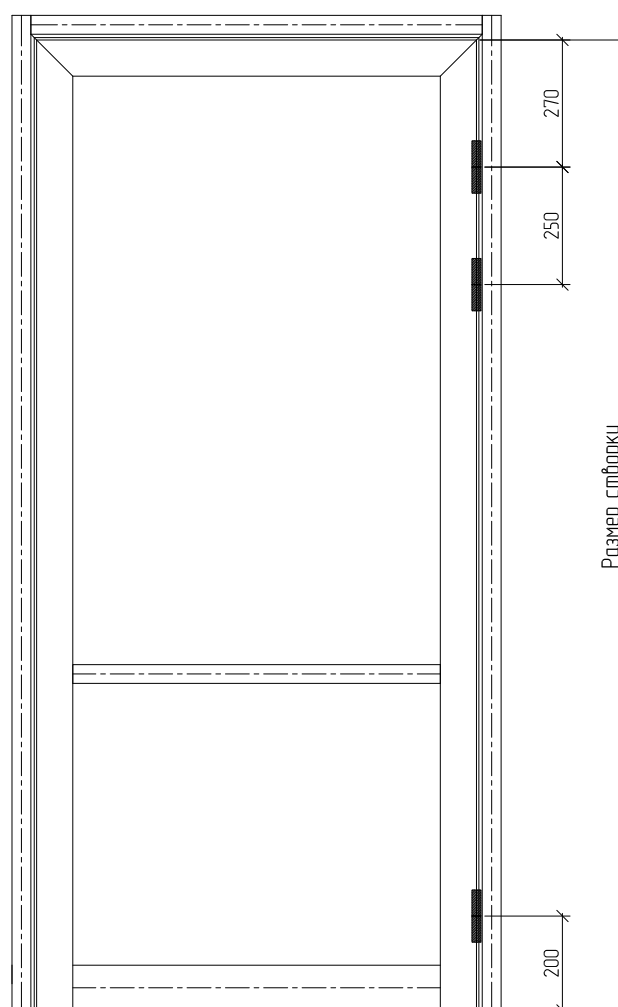
Схема установки петель на створки двери системы ALT110



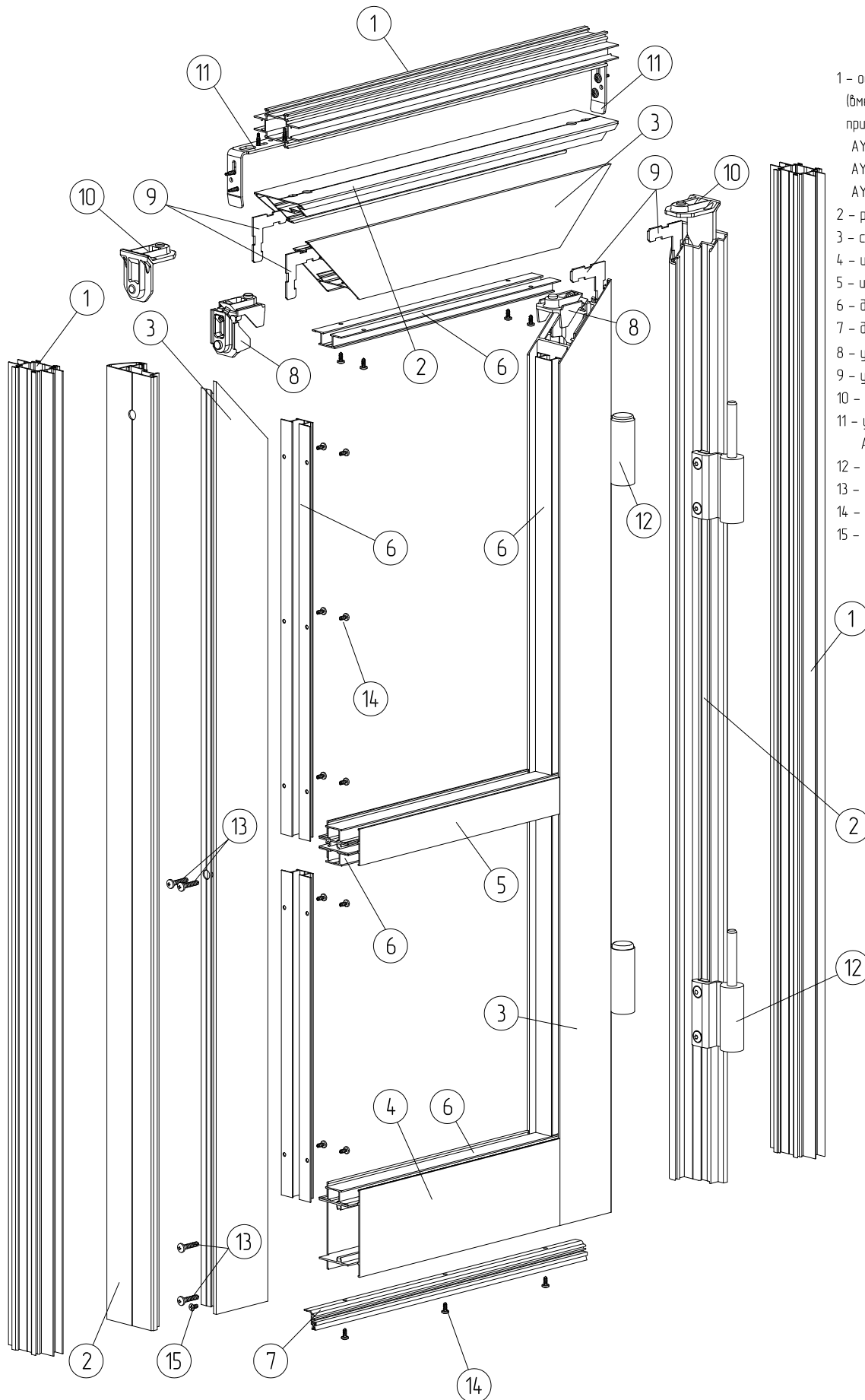
Две петли



Три петли

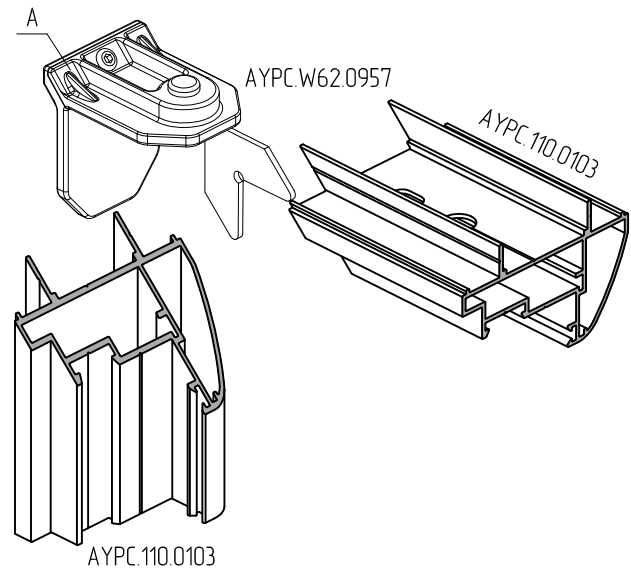
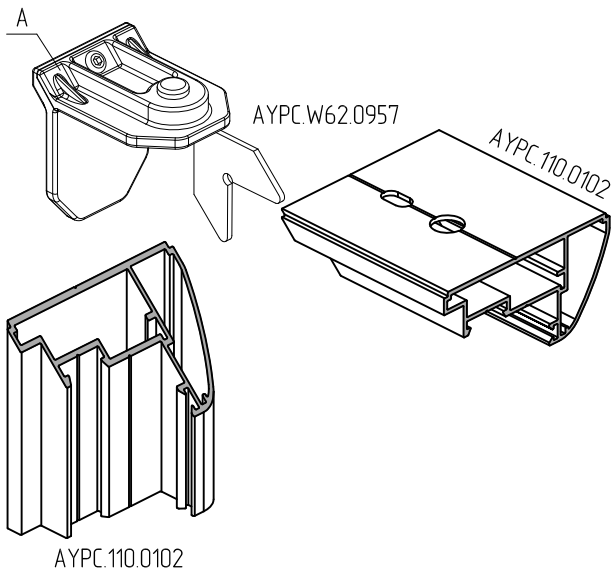


Типовая схема двери



- 1 – основная стойка АУРС.110.0301
(вместо АУРС.110.0301 возможно применение АУРС.110.0810, АУРС.110.0304, АУРС.110.0305, АУРС.110.0805, АУРС.110.0806, АУРС.110.0807, АУРС.110.0809)
- 2 – рама дверная АУРС.110.0102
- 3 – створка дверная АУРС.110.0202
- 4 – импост дверной АУРС.110.0307
- 5 – импост дверной АУРС.110.0306
- 6 – держатель дверной АУРС.110.0808
- 7 – держатель дверной АУРС.110.0609
- 8 – уголок соединительный М8Т0348
- 9 – уголок выравнивающий W62.0957
- 10 – уголок соединительный М8Т0311
- 11 – уголок соединительный АУРС.110.0942
- 12 – петля дверная
- 13 – винт самонарезной 4,8x25 DIN7981
- 14 – винт самонарезной 3,9x9,5 DIN7981
- 15 – винт самонарезной 3,9x9,5 DIN7982

Угловое соединение профилей рамы АУРС.110.0102

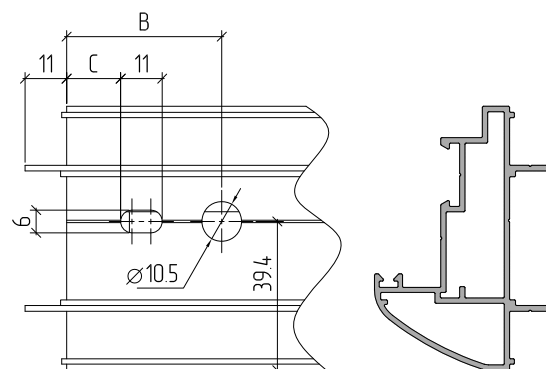
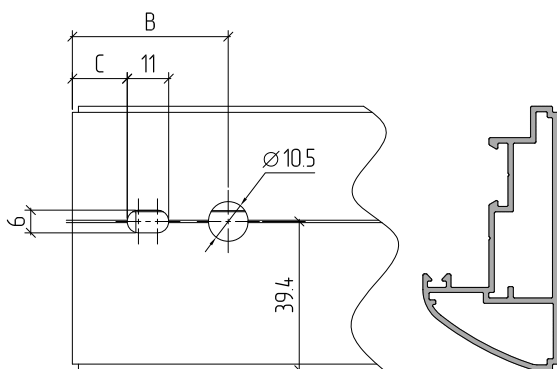
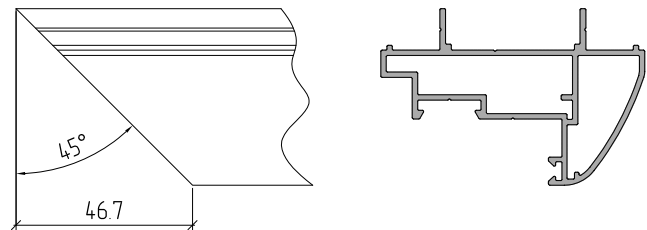
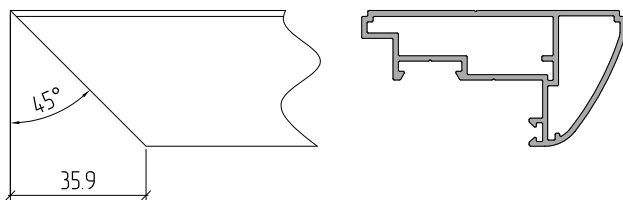


В качестве углового соединителя А возможно применение:

- уголка 40,5x9,9 мм MST0311 (производитель Master),
- уголка 39,4x9,9 мм MON0373 (производитель Monticelli)

АУРС.110.0102

АУРС.110.0103



Для уголка MST0311:

Для уголка MON0373:

B = 41,3 мм

B = 40,3 мм

C = 14,5 мм

C = 13,5 мм

Для уголка MST0311:

Для уголка MON0373:

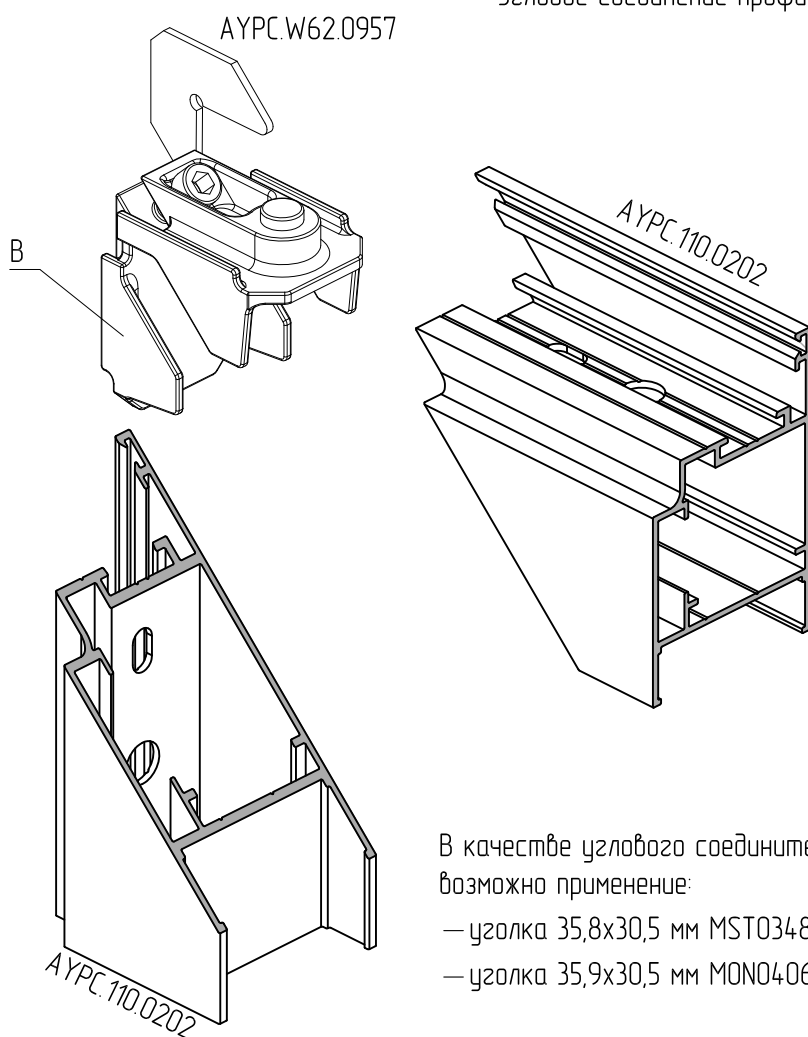
B = 41,1 мм

B = 40,1 мм

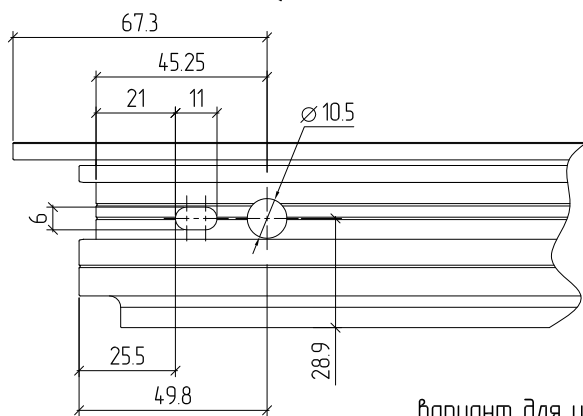
C = 14,3 мм

C = 13,3 мм

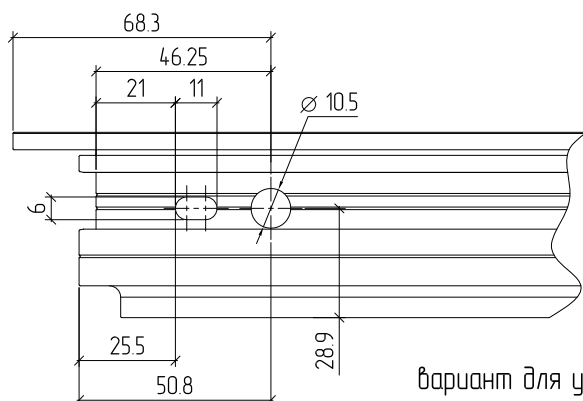
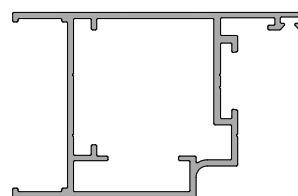
Узловое соединение профилей створки АУРС.110.0202



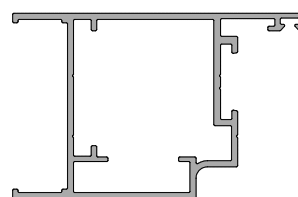
- В качестве углового соединителя В возможно применение:
- уголка 35,8x30,5 мм MST0348 (производитель Master),
 - уголка 35,9x30,5 мм MON0406 (производитель Monticelli)



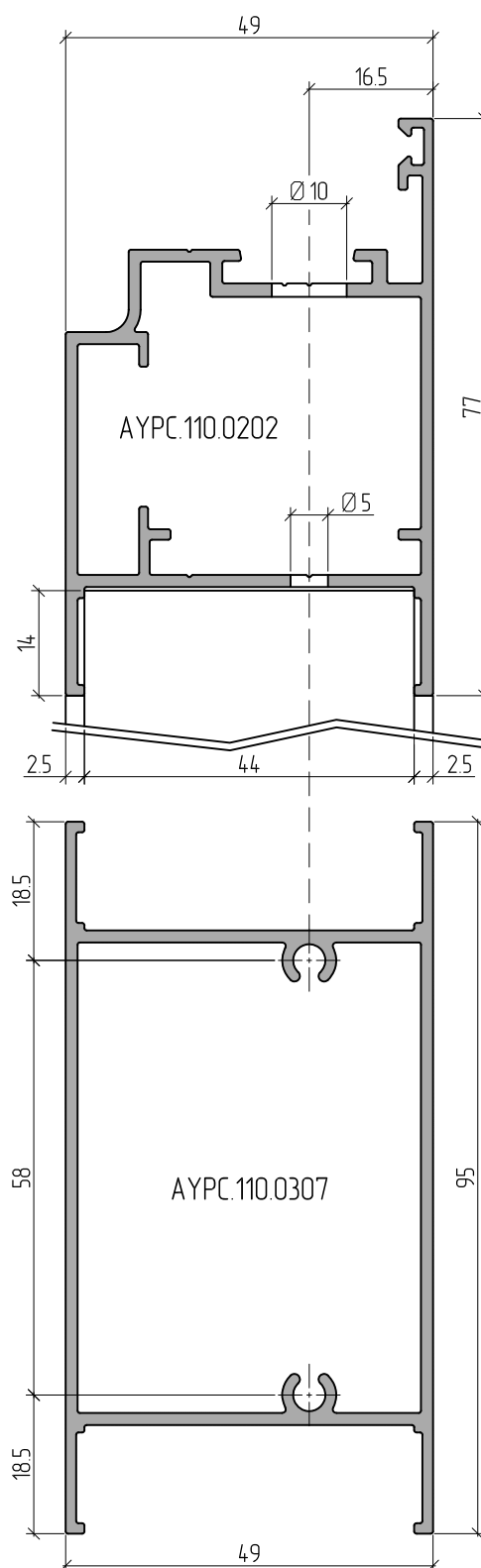
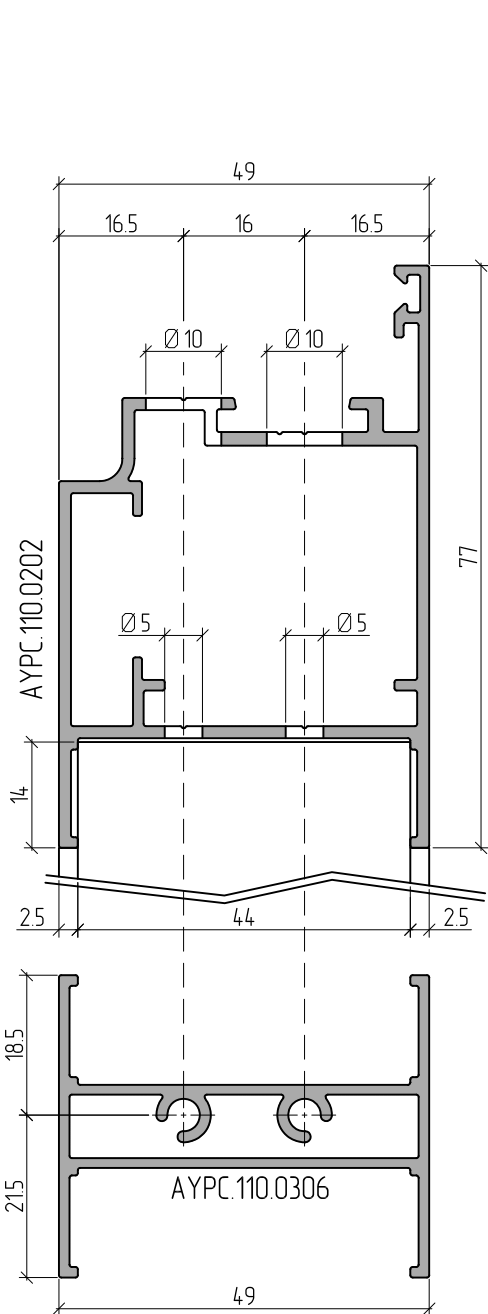
вариант для установки уголка MST0348



вариант для установки уголка MON0406



Обработка профилей импостов АУРС.110.0306 и АУРС.110.0307



Обработка АУРС.110.0306 и АУРС.110.0307

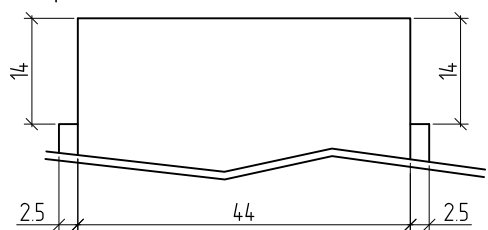
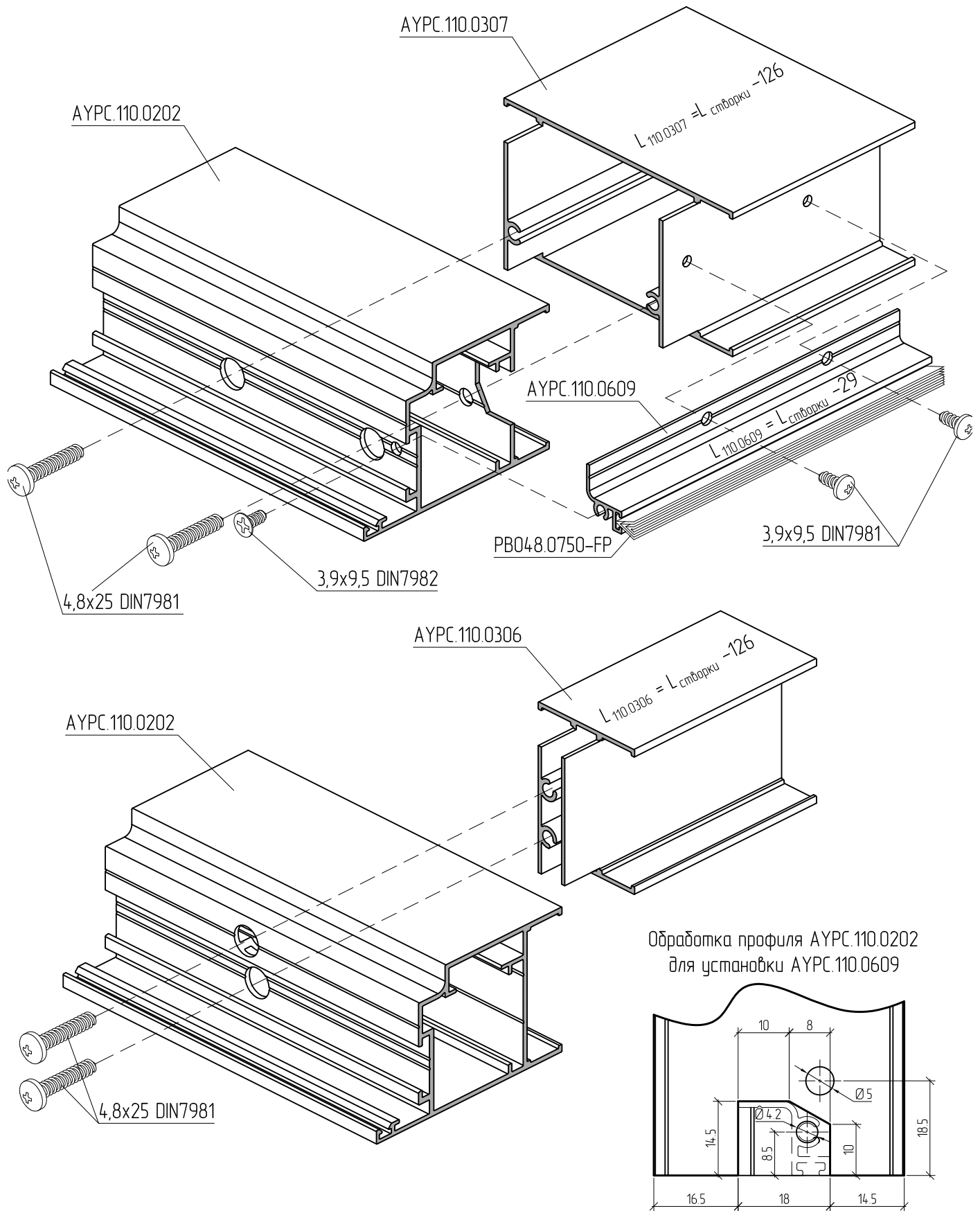
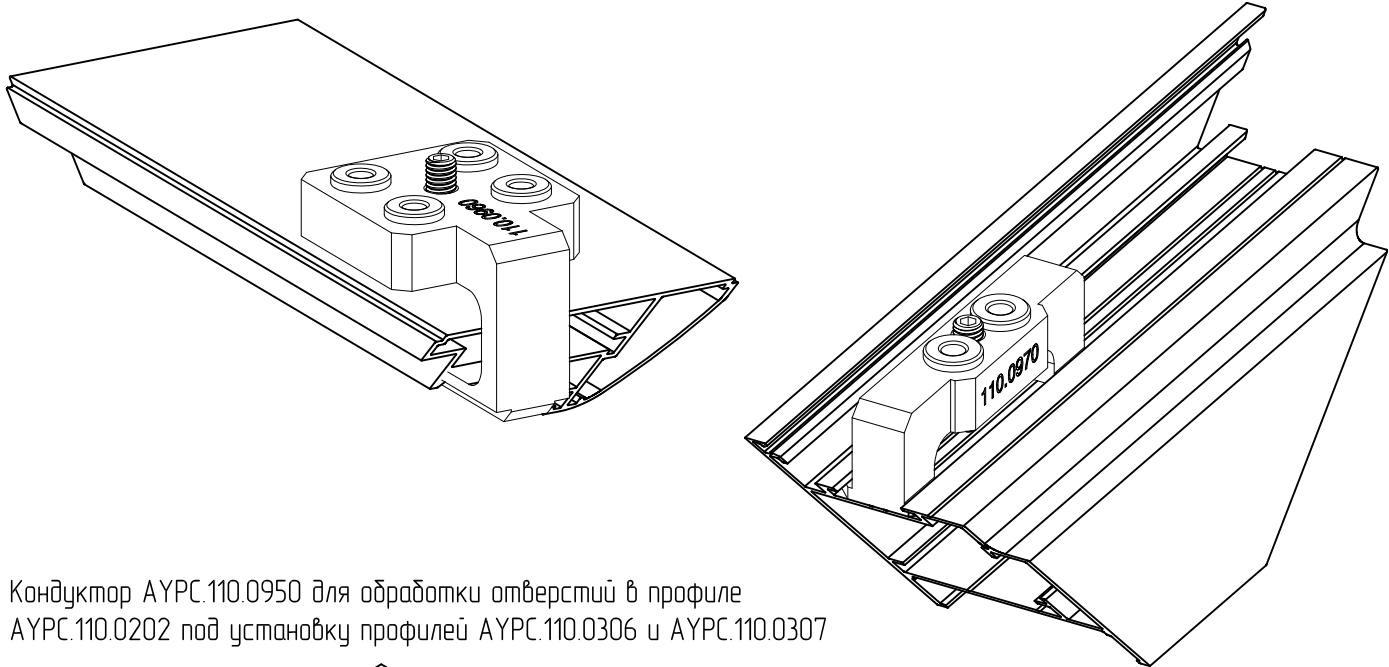


Схема сопряжения профилей импостов АУРС.110.0306 и АУРС.110.0307 с профилем створки АУРС.110.0202

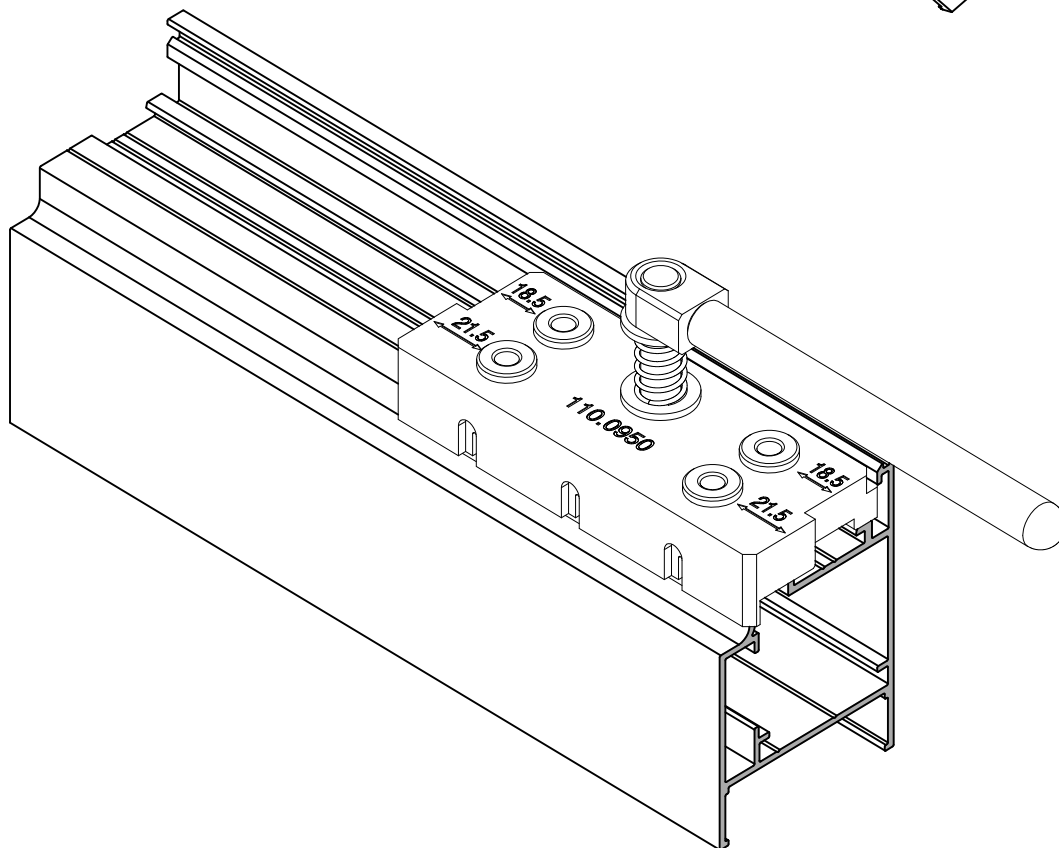


Кондуктор АУРС.110.0960 для обработки отверстий в профиле АУРС.110.0102 под уголок стяжной MST0311

Кондуктор АУРС.110.0970 для обработки отверстий в профиле АУРС.110.0202 под уголок стяжной MST0348



Кондуктор АУРС.110.0950 для обработки отверстий в профиле АУРС.110.0202 под установку профилей АУРС.110.0306 и АУРС.110.0307

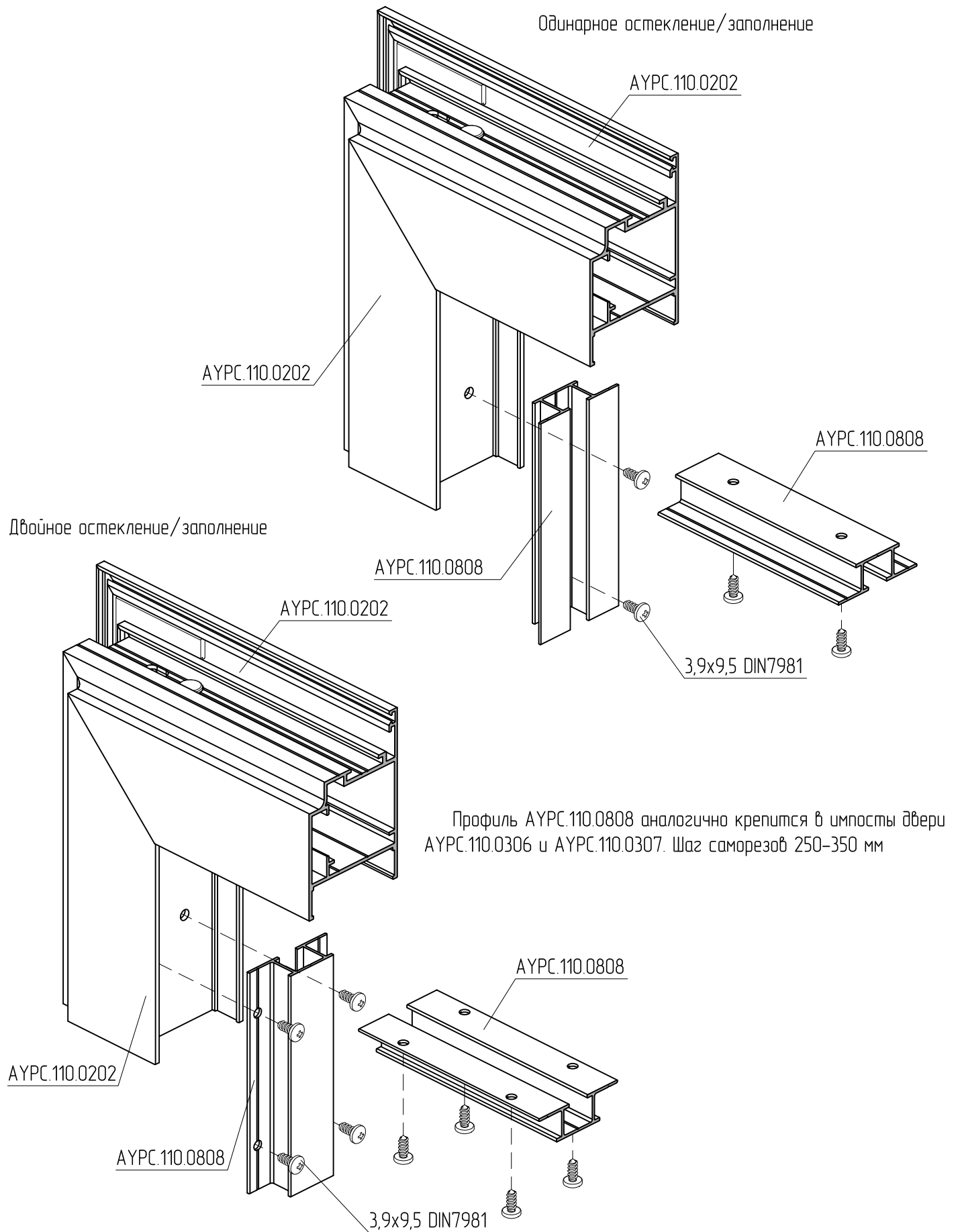


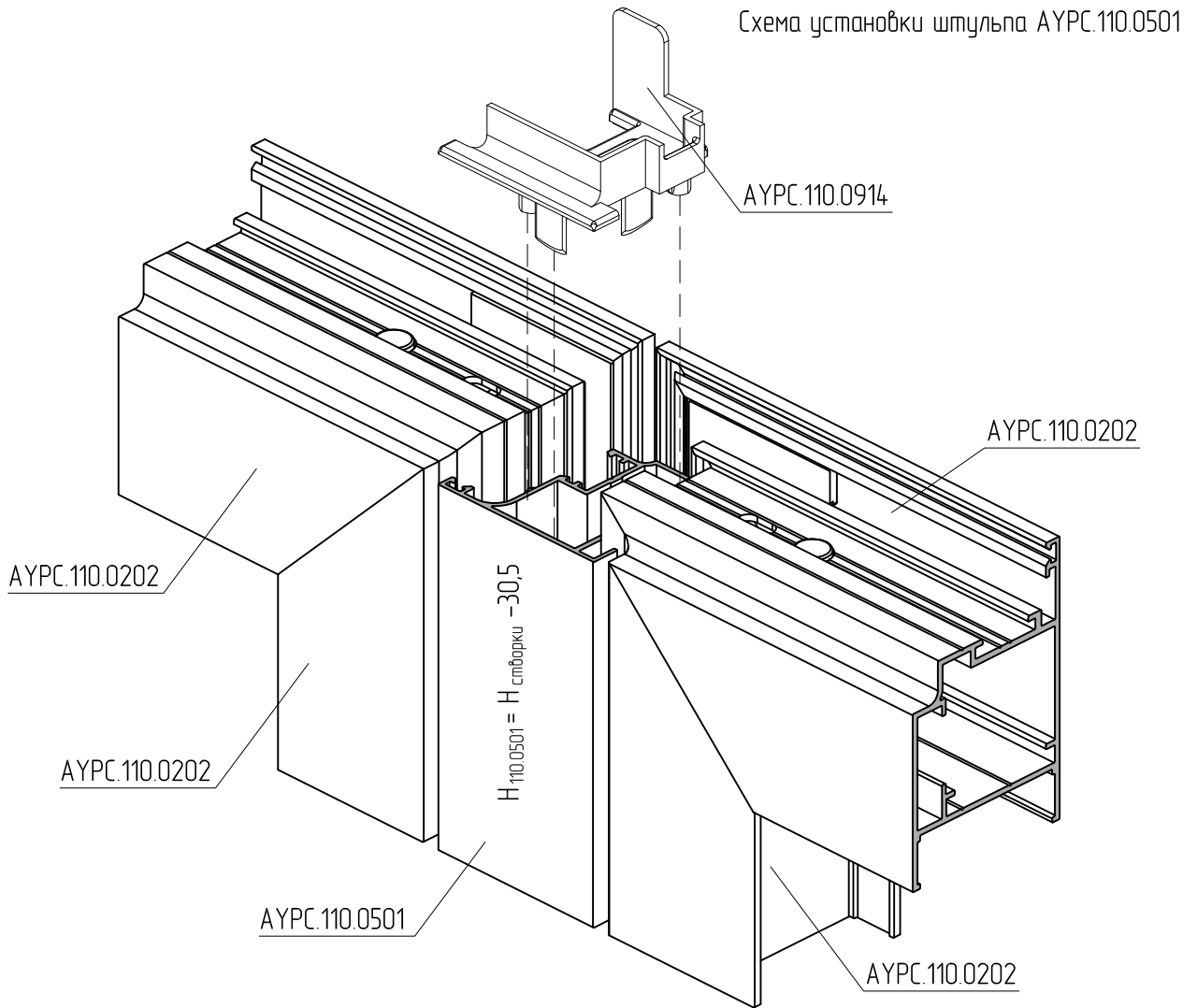
Кондуктор АУРС.110.0950 помогает выполнить отверстия в профиле АУРС.110.0202 под установку импостов и цоколей. При установке цоколя из профиля АУРС.110.0306 базирование осуществляется по торцу створки с привязкой кондуктора по размеру 18,5 мм. При установке цоколя из профиля АУРС.110.0307 базирование осуществляется по торцу створки с привязкой кондуктора по размеру 21,5 мм.

При установке импоста из профиля АУРС.110.0306 используются совместно отверстия 18,5 мм и 21,5 мм. При установке импоста из профиля АУРС.110.0307 используются два отверстия 18,5 мм.

После использования кондуктора АУРС.110.0950 отверстия рассверлить до необходимого размера.

Установка профиля АУРС.110.0808 в створку АУРС.110.0202





Для активной правой створки применяется заглушка АУРС.110.0914, для активной левой створки – АУРС.110.0906

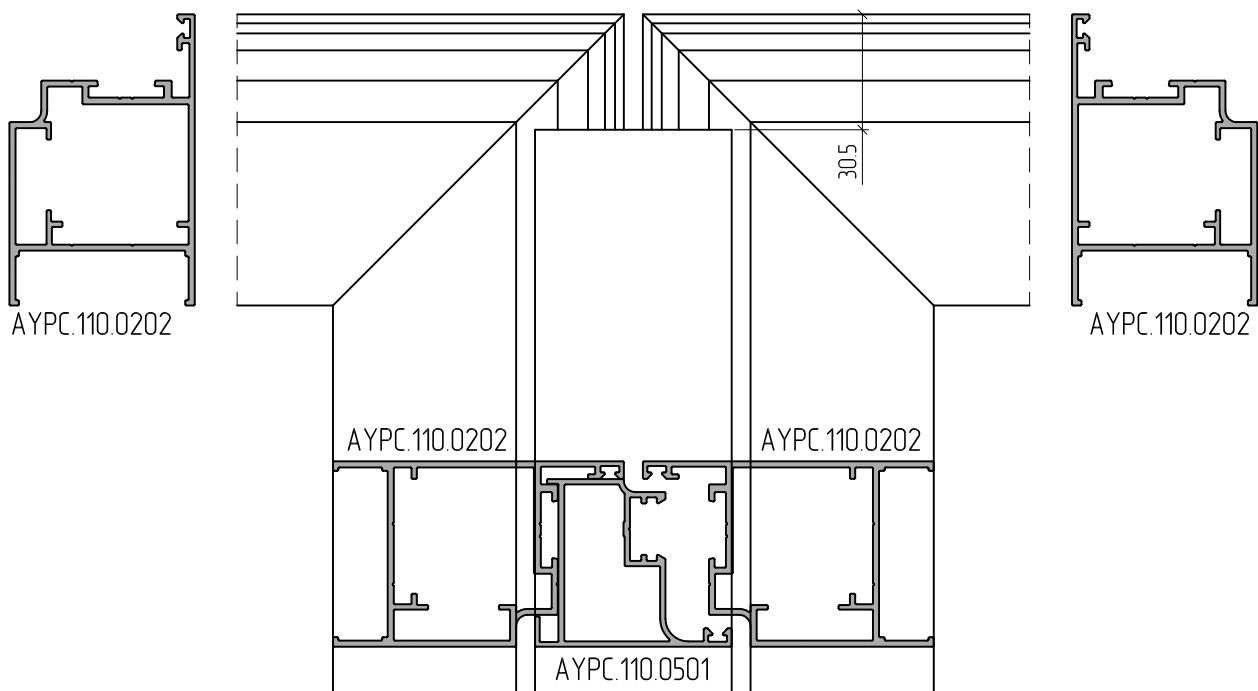
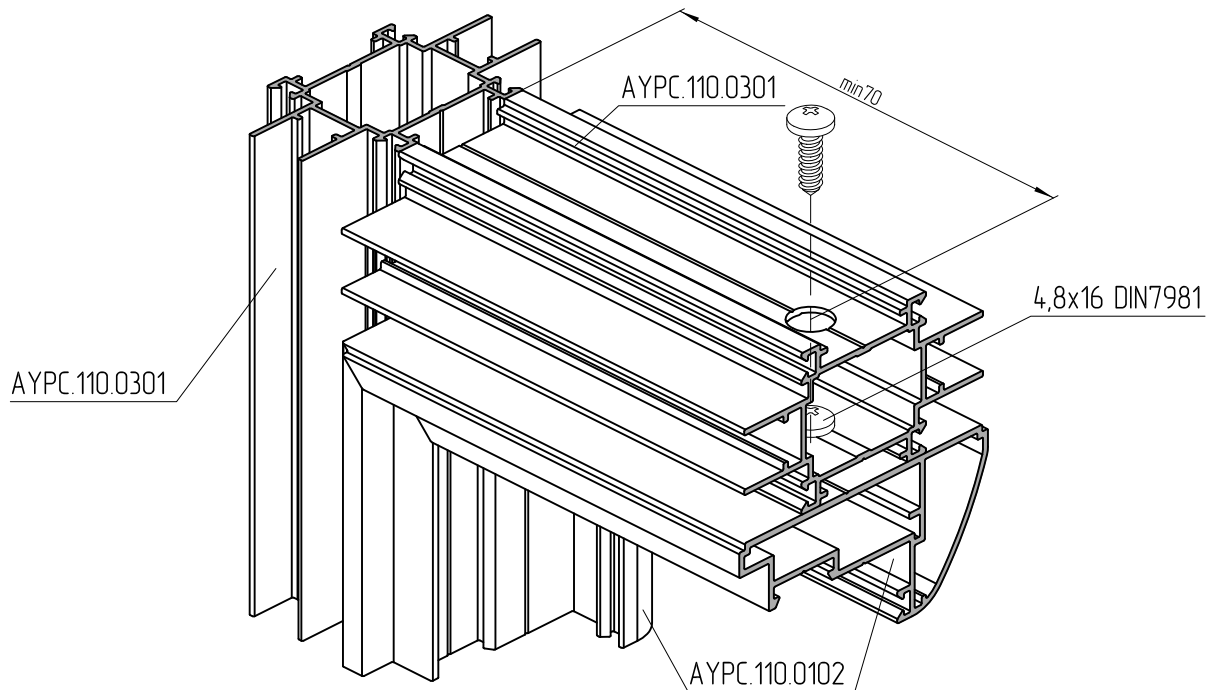


Схема установки дверной рамы в перегородку

Вариант с защелкивающимися профилями



Вариант с профилями на завод заполнения

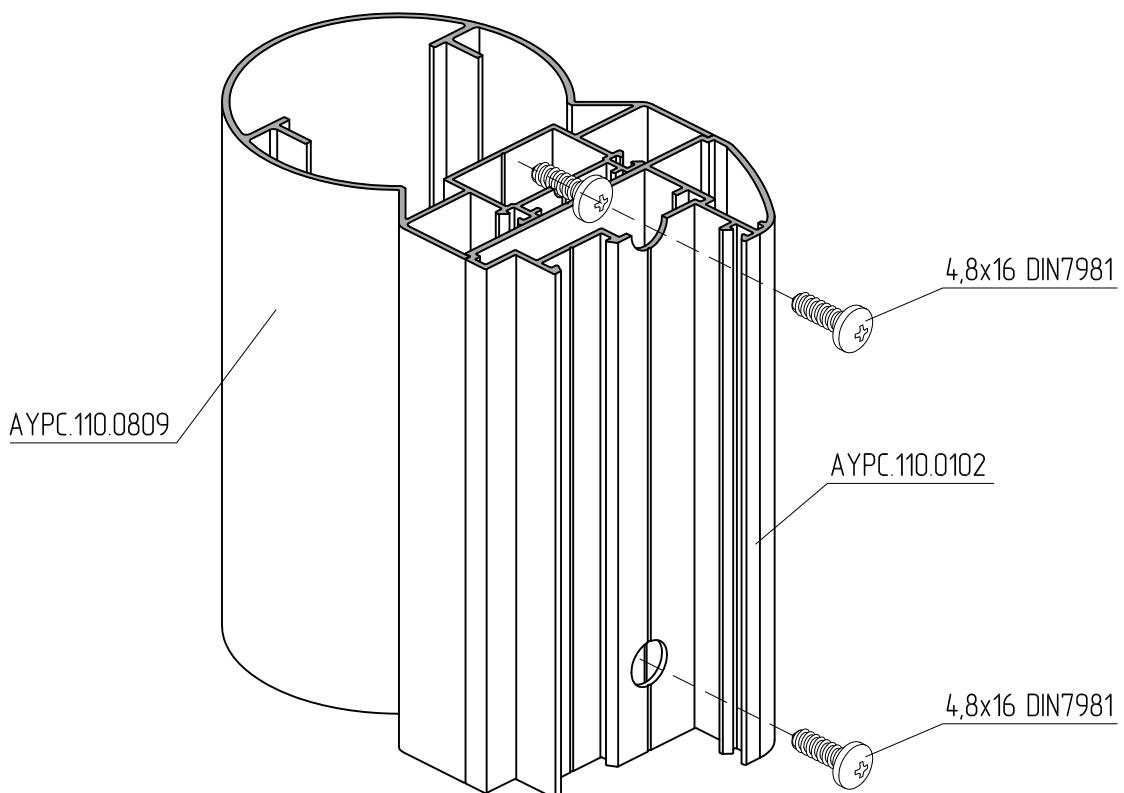


Схема установки доводчика дверного Geze TS 1500

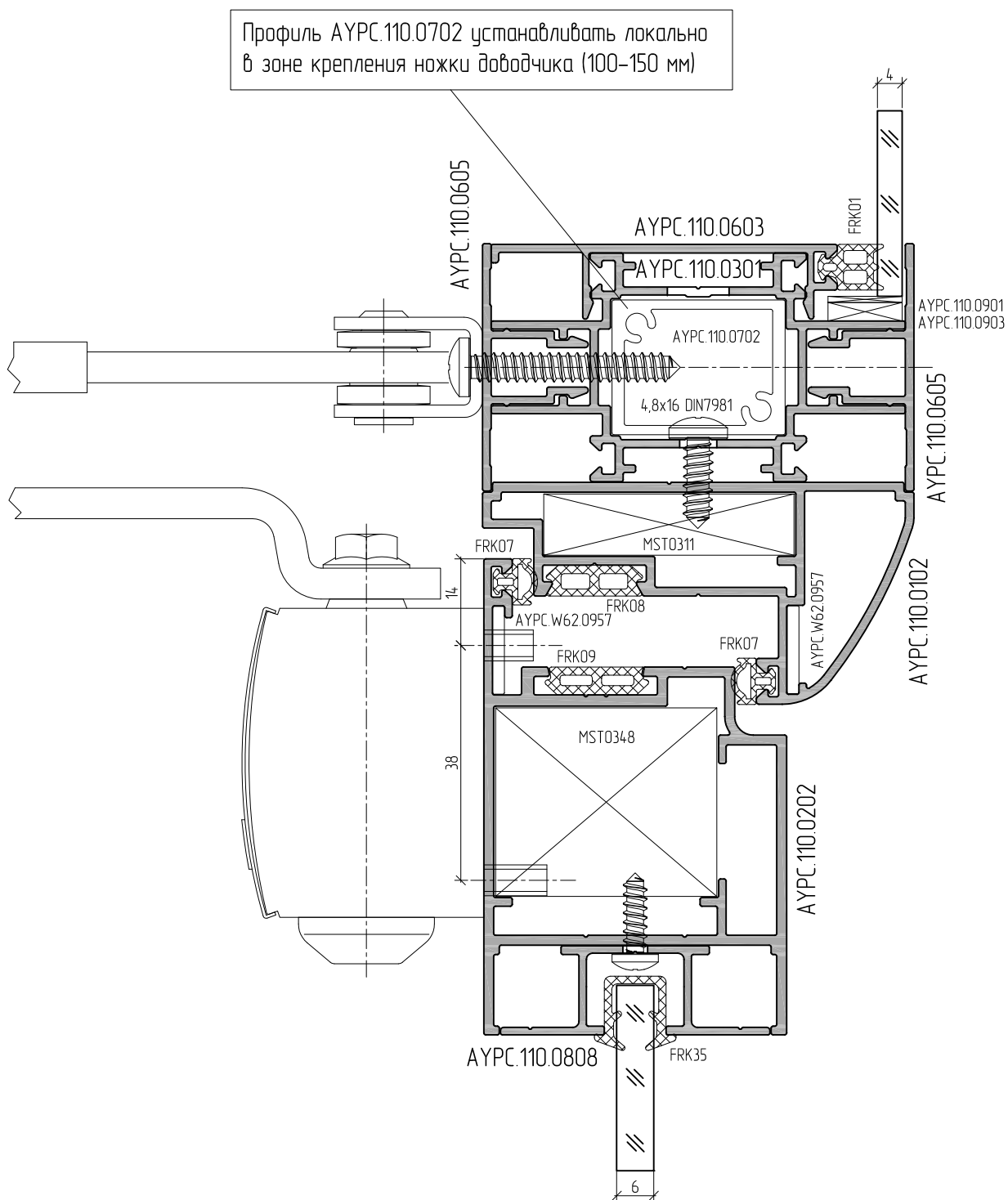


Схема установки двойного остекления в створку двери

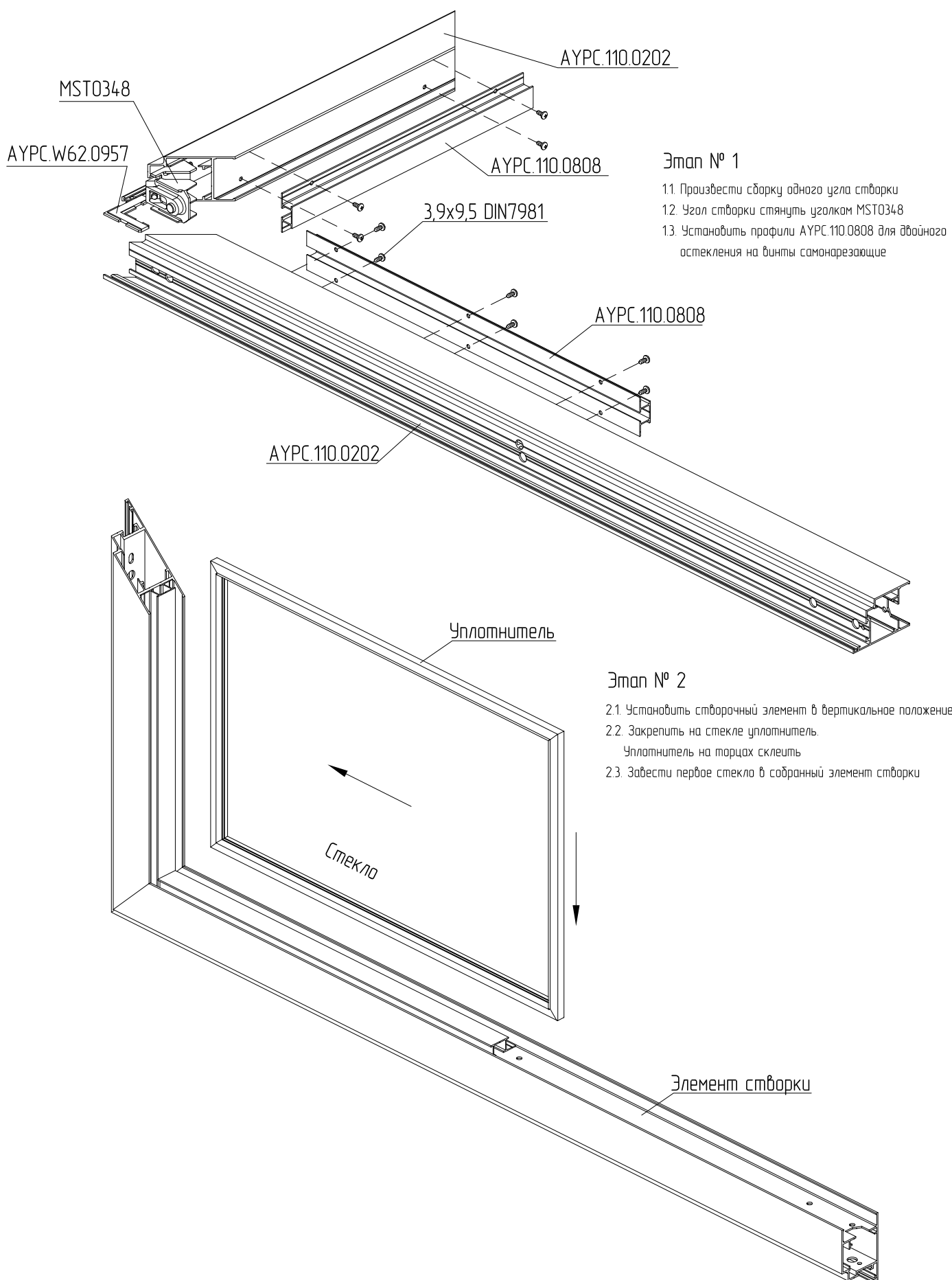
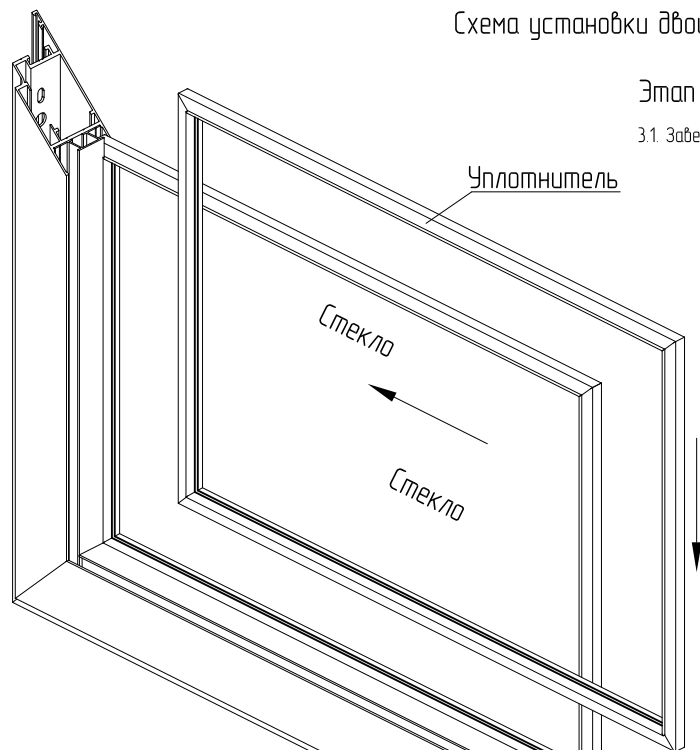


Схема установки двойного остекления в створку двери

Этап № 3

3.1. Завести второе стекло в собранный элемент створки



Этап № 4

4.1. Установить импост АУРС.110.0306 с прикрепленными профилями АУРС.110.0808

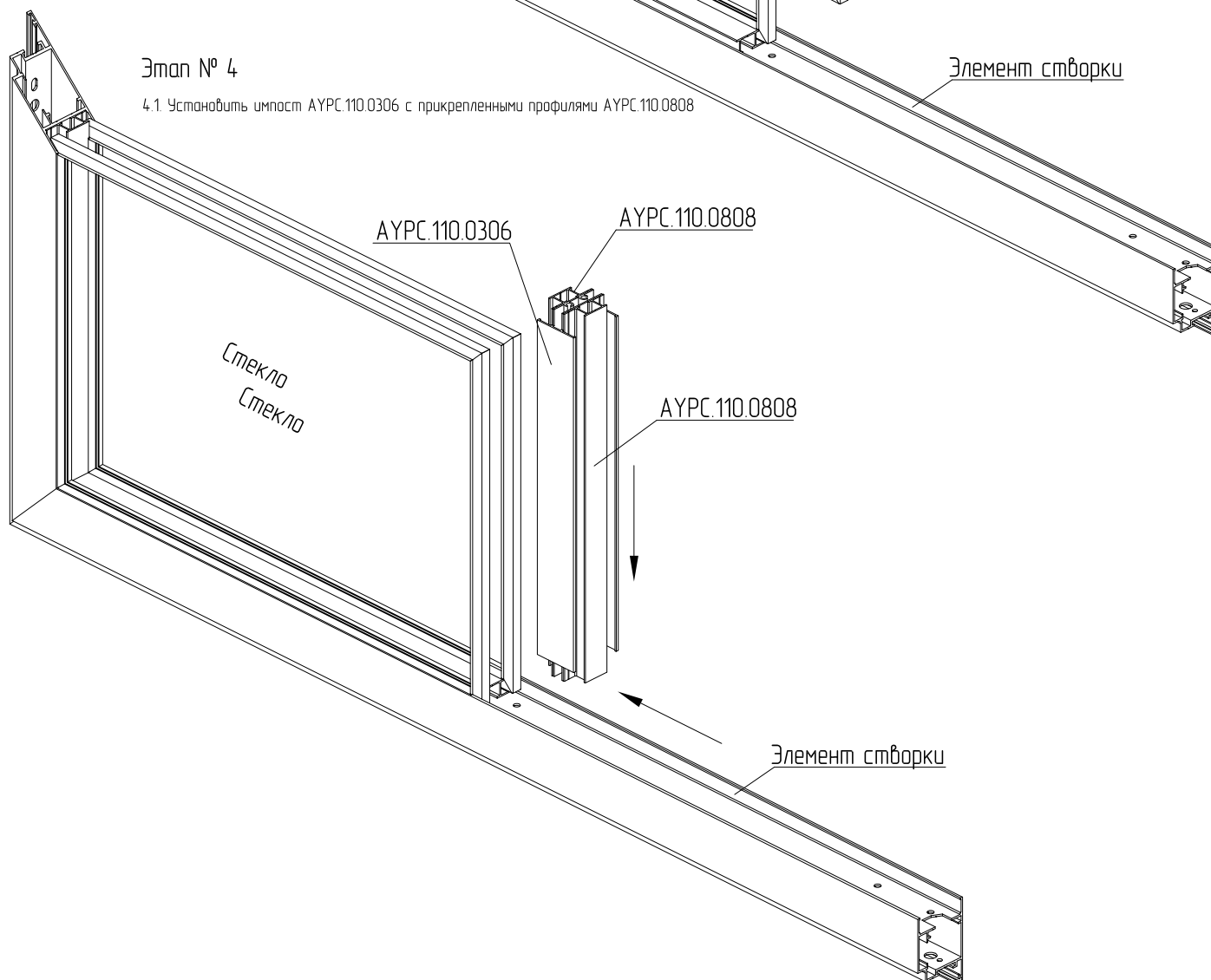


Схема установки двойного остекления в створку двери

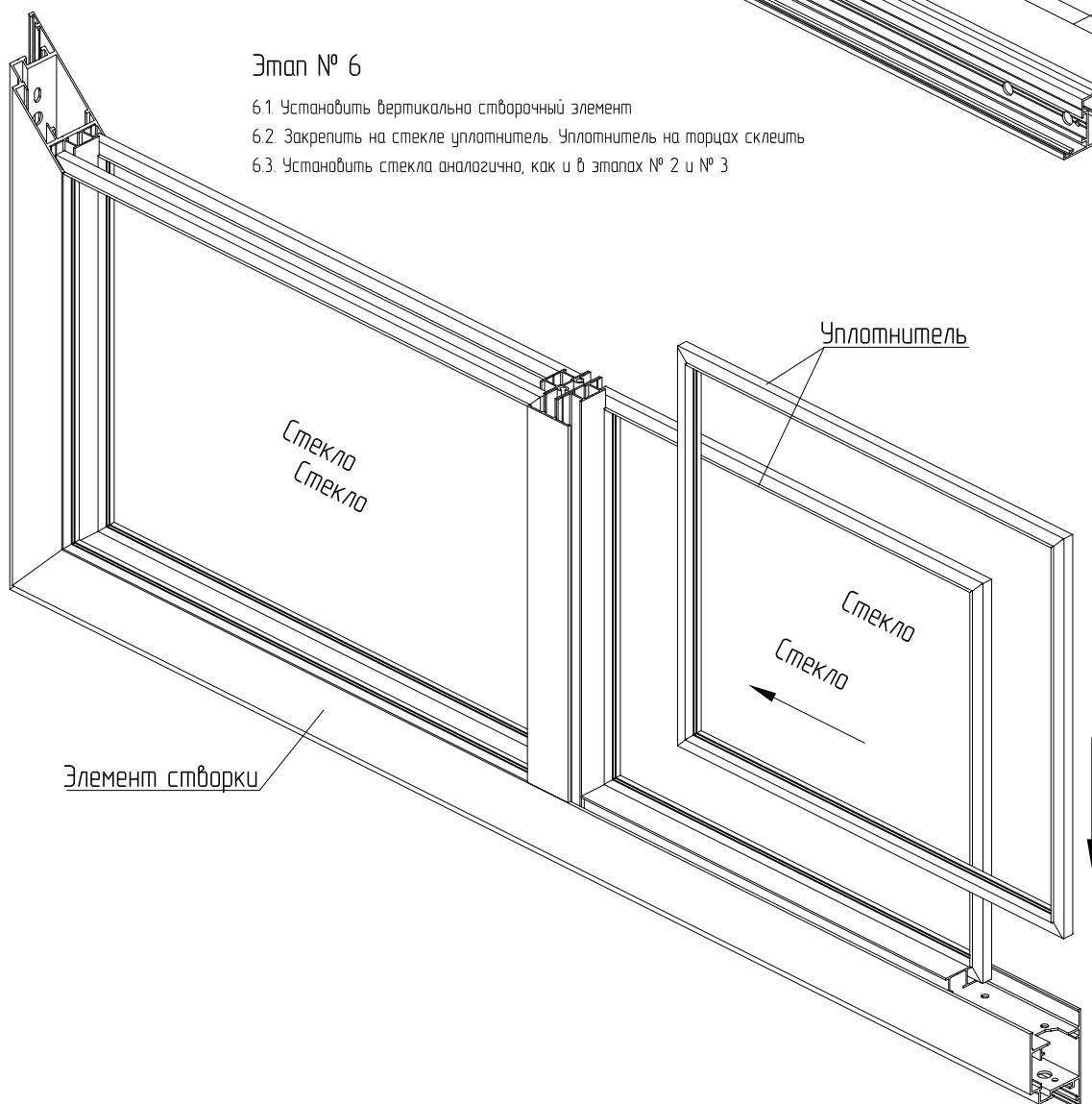
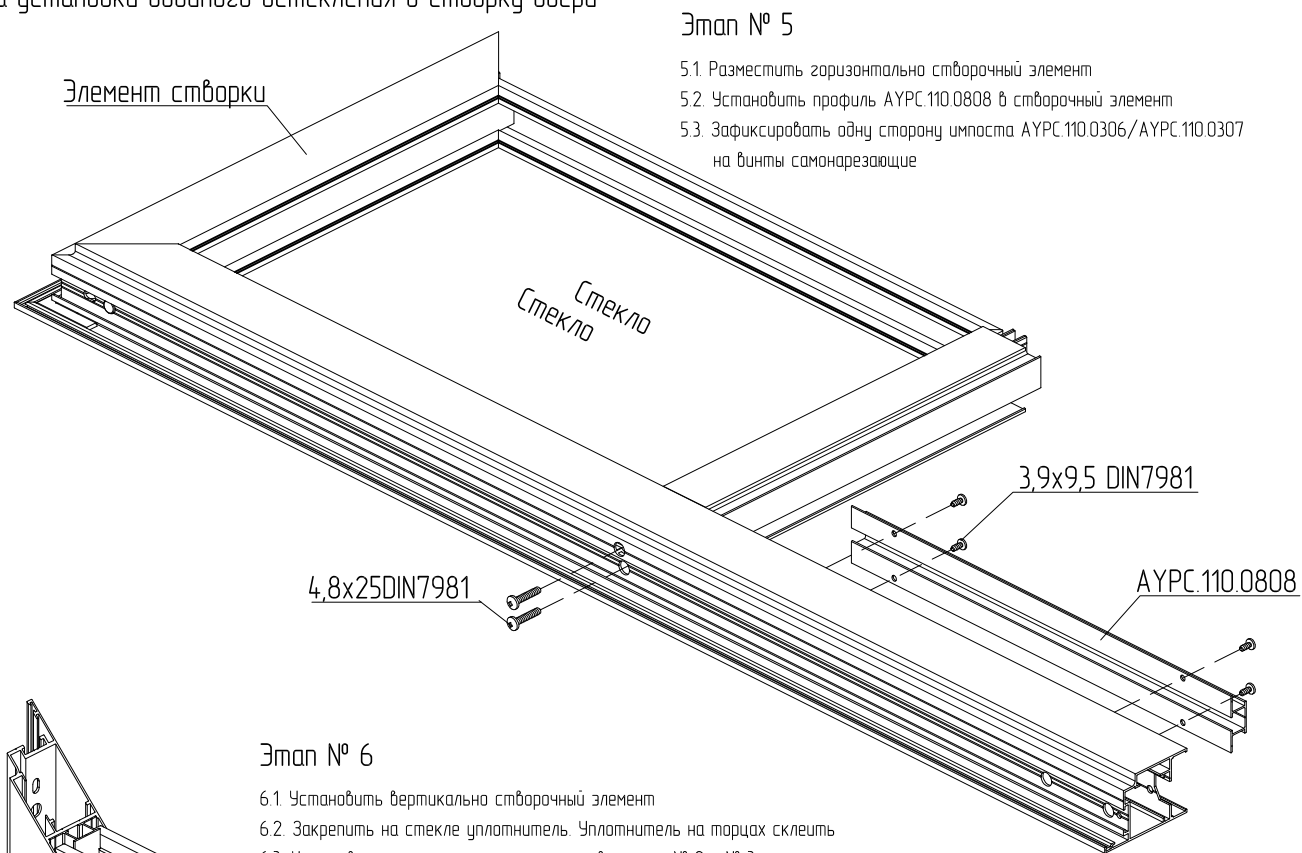


Схема установки двойного остекления в створку двери

Этап № 7

- 7.1. Установить створочный профиль АУРС.110.0202 с предварительно закрепленными профилями АУРС.110.0808 на собранный элемент
- 7.2. Узел створки стянуть уголком MST0348

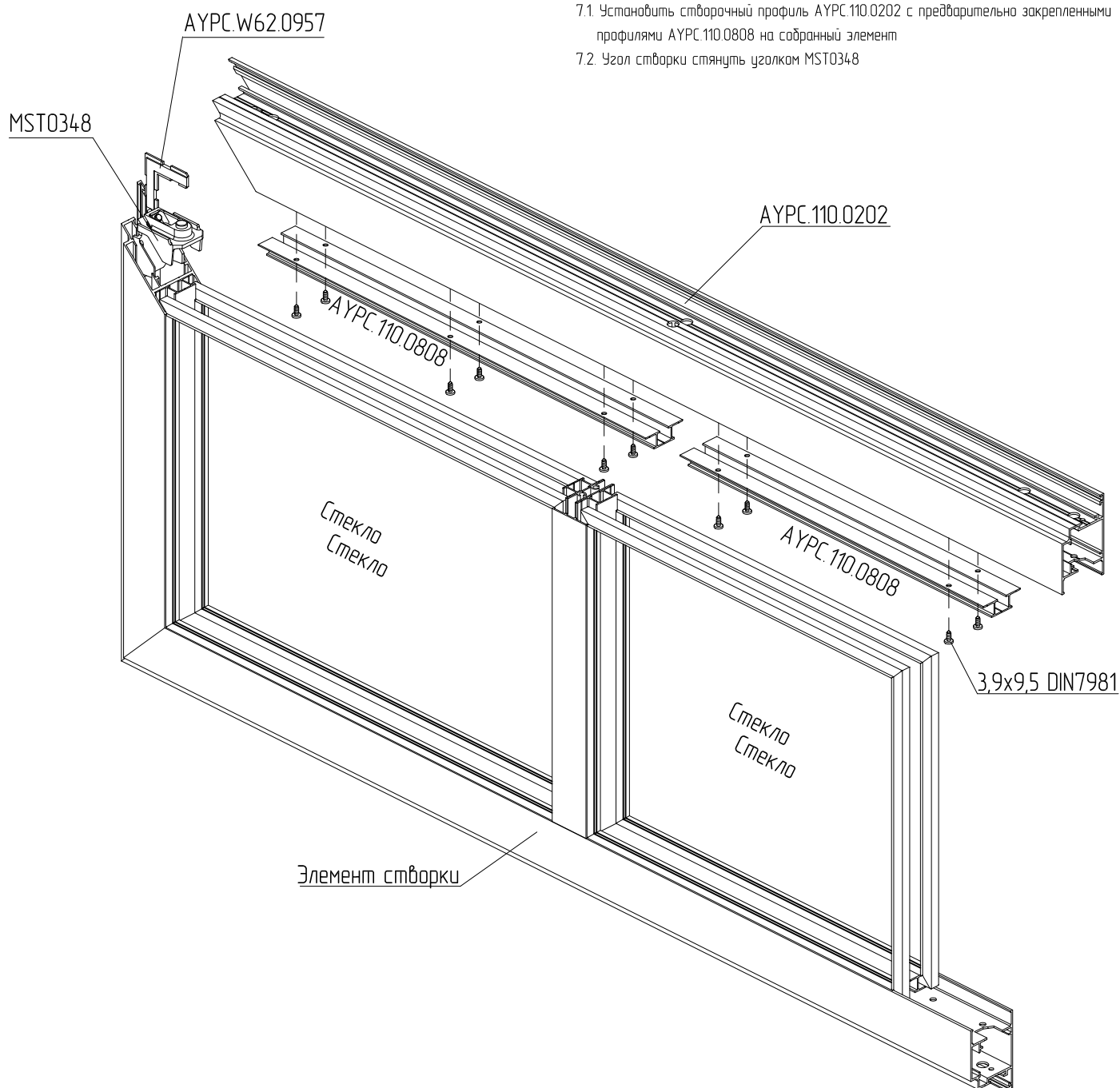


Схема установки двойного остекления в створку двери

Этап № 8

- 8.1. Установить горизонтально створочный элемент
 8.2. Профиль участка АУРС.110.0307 обработать под установку АУРС.110.0609. Установить АУРС.110.0609 на винты самонарезающие
 Рисунок по обработке профиля АУРС.110.0202 указан на странице 05.14
 8.3. Установить на профиль участка АУРС.110.0307 профиль АУРС.110.0808. Зафиксировать на винты самонарезающие
 8.4. Установить участок АУРС.110.0307 в створку двери, зафиксировать его в створке на винты самонарезающие
 8.5. Зафиксировать профиль АУРС.110.0609 с торцов на створке АУРС.110.0202 латунными винтами самонарезающими
 8.6. Зафиксировать на самонарезающие винты вторую сторону участка АУРС.110.0306

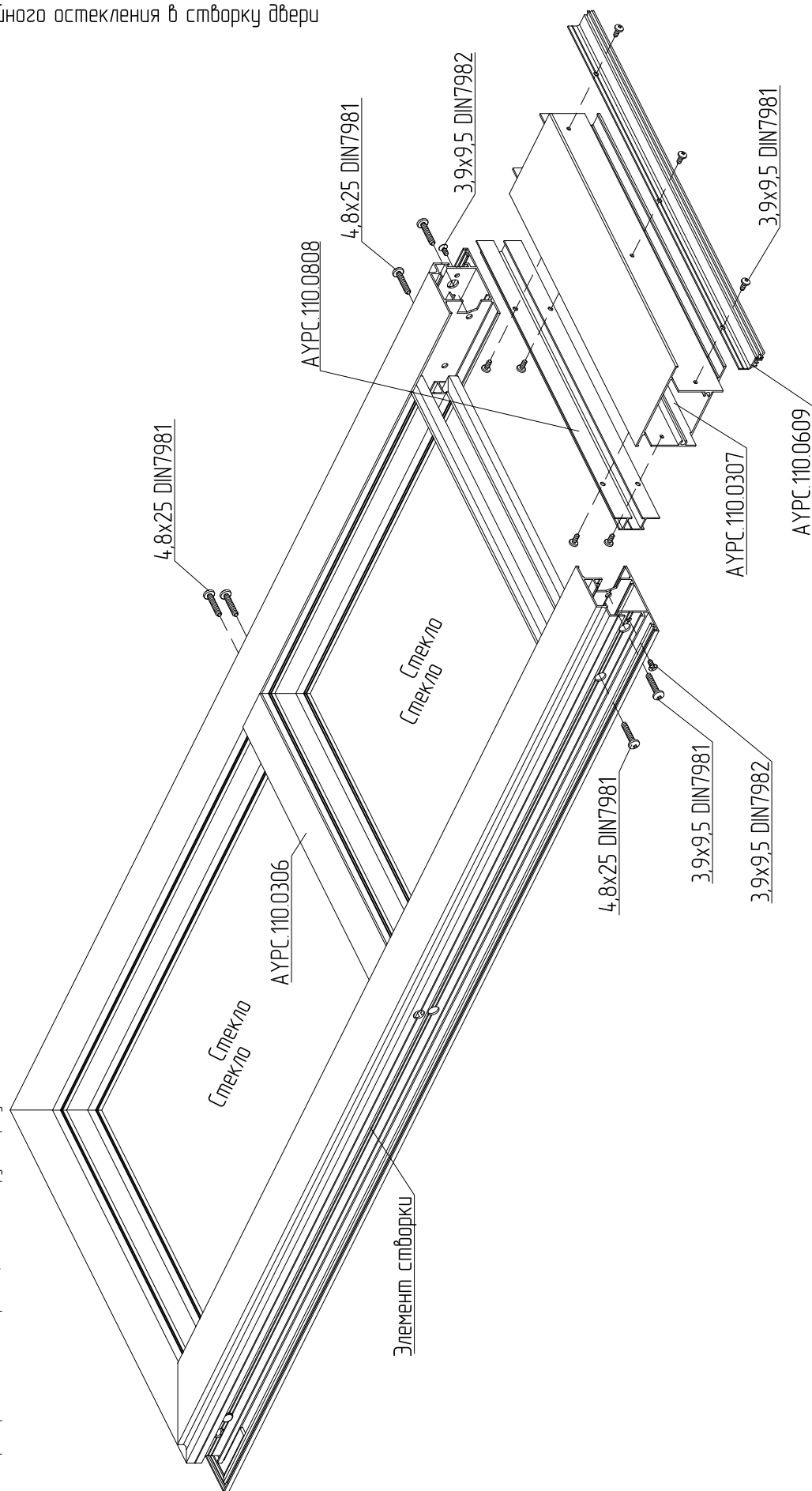
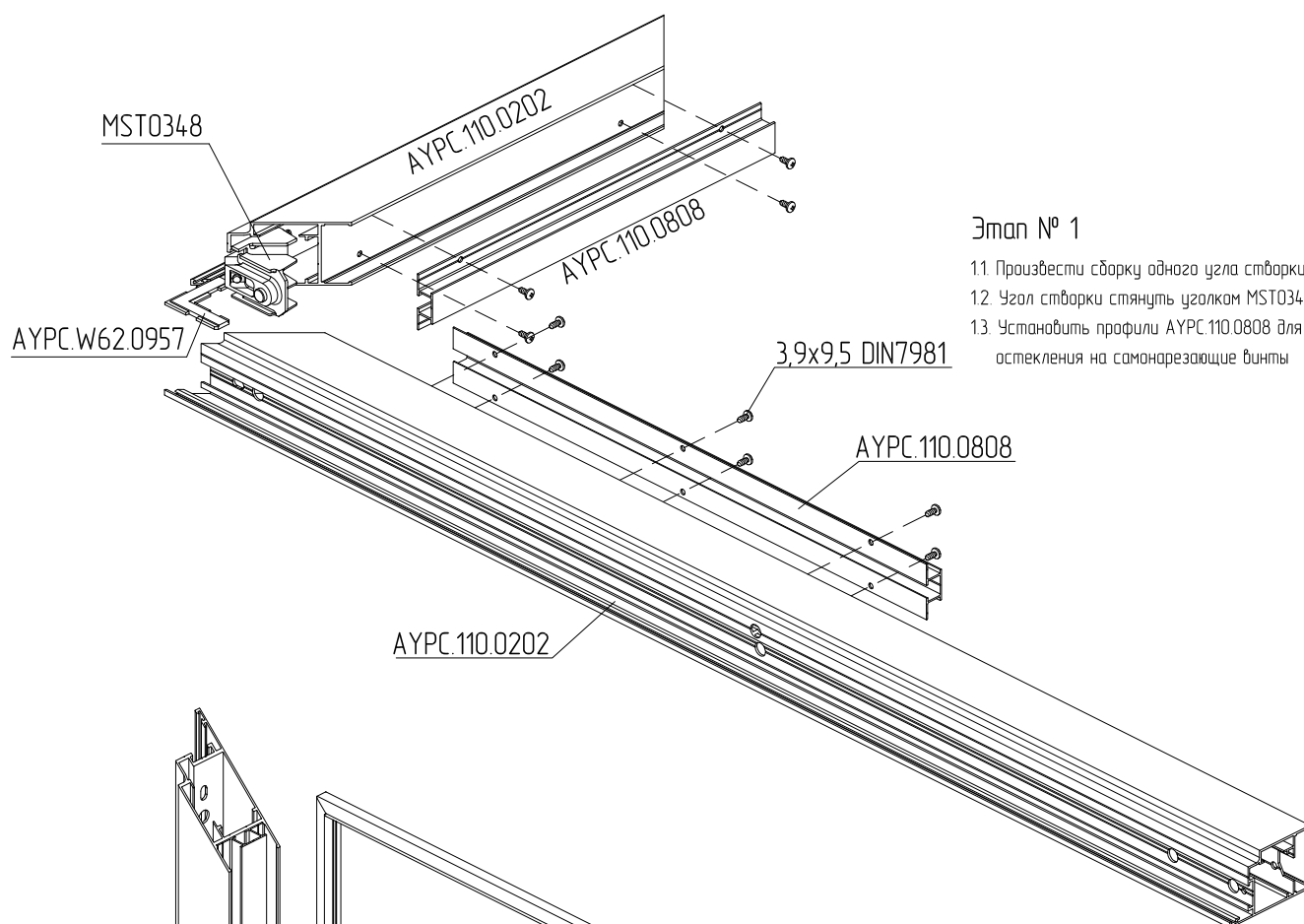
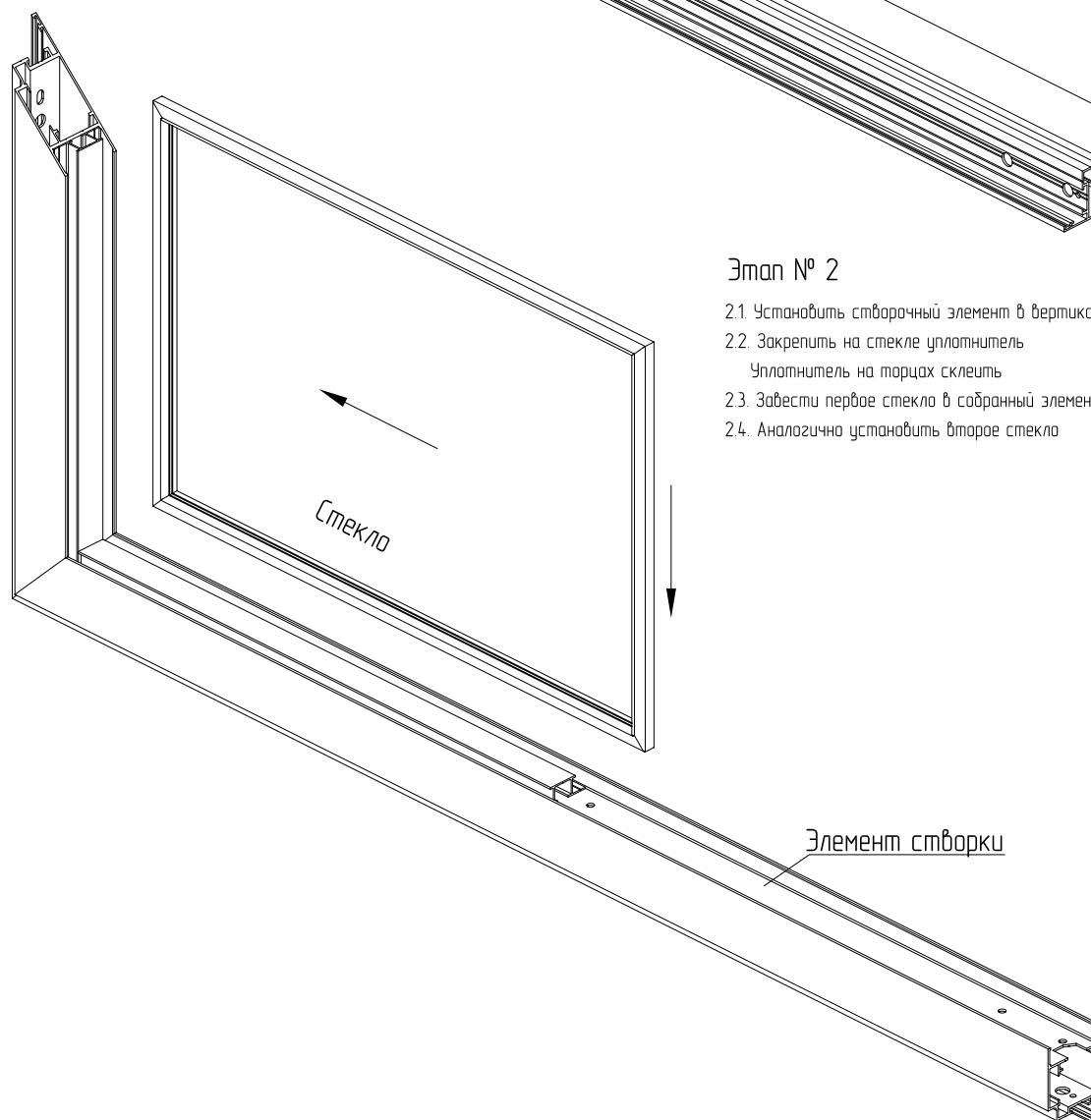


Схема установки двойного остекления и заполнения в створку двери



Этап № 1

- 1.1. Произвести сборку одного угла створки
- 1.2. Угол створки стянуть уголком MST0348
- 1.3. Установить профили АУРС.110.0808 для двойного остекления на самонарезающие винты



Этап № 2

- 2.1. Установить створочный элемент в вертикальное положение.
- 2.2. Закрепить на стекле уплотнитель
Уплотнитель на торцах склеить
- 2.3. Завести первое стекло в собранный элемент створки
- 2.4. Аналогично установить второе стекло

Схема установки двойного остекления и заполнения в створку двери

Этап № 3

- 3.1. Установить створочный профиль АУРС.110.0202 с предварительно закрепленными профилями АУРС.110.0808 на собранный элемент
- 3.2. Угол створки стянуть уголком MST0348

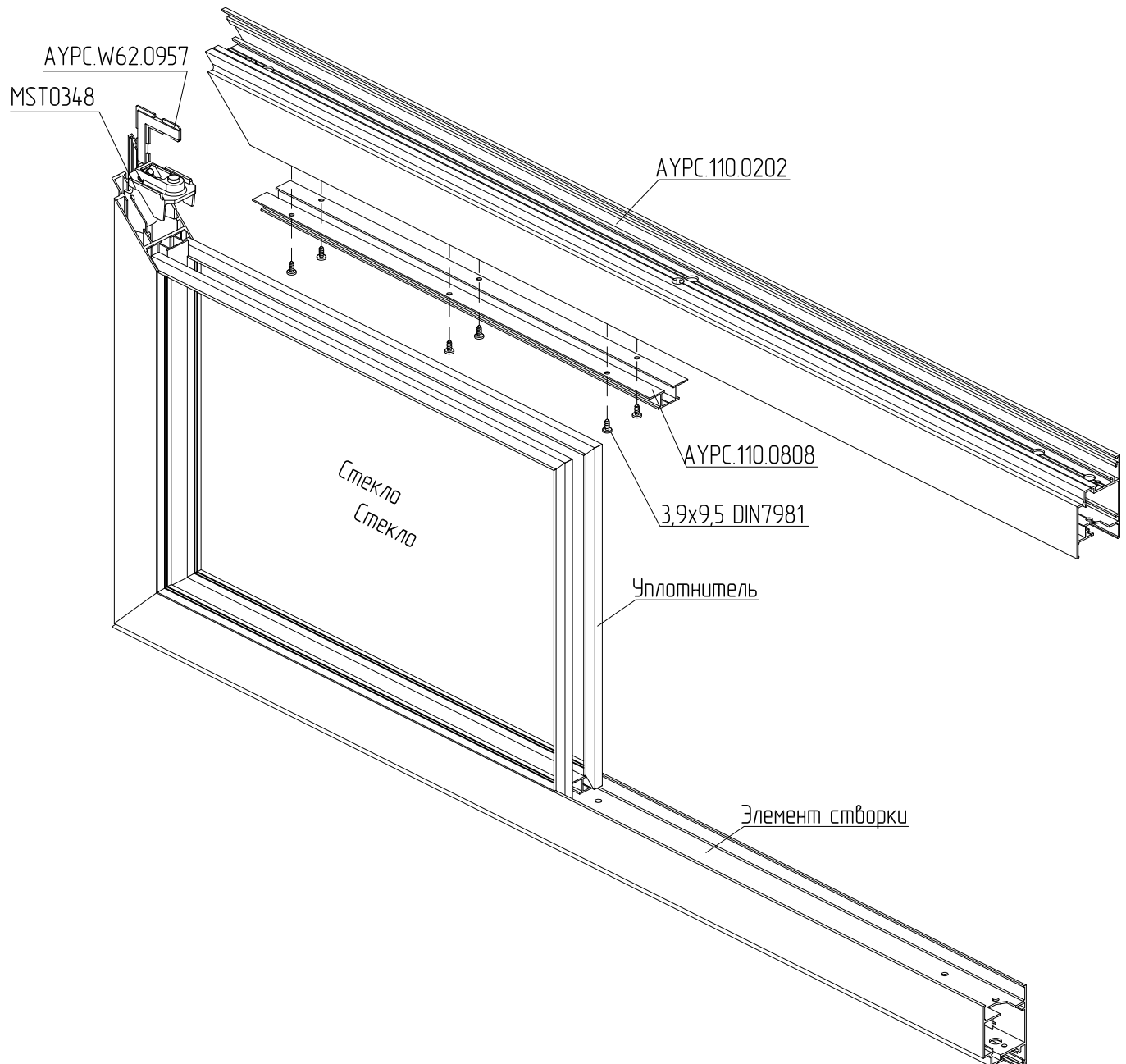
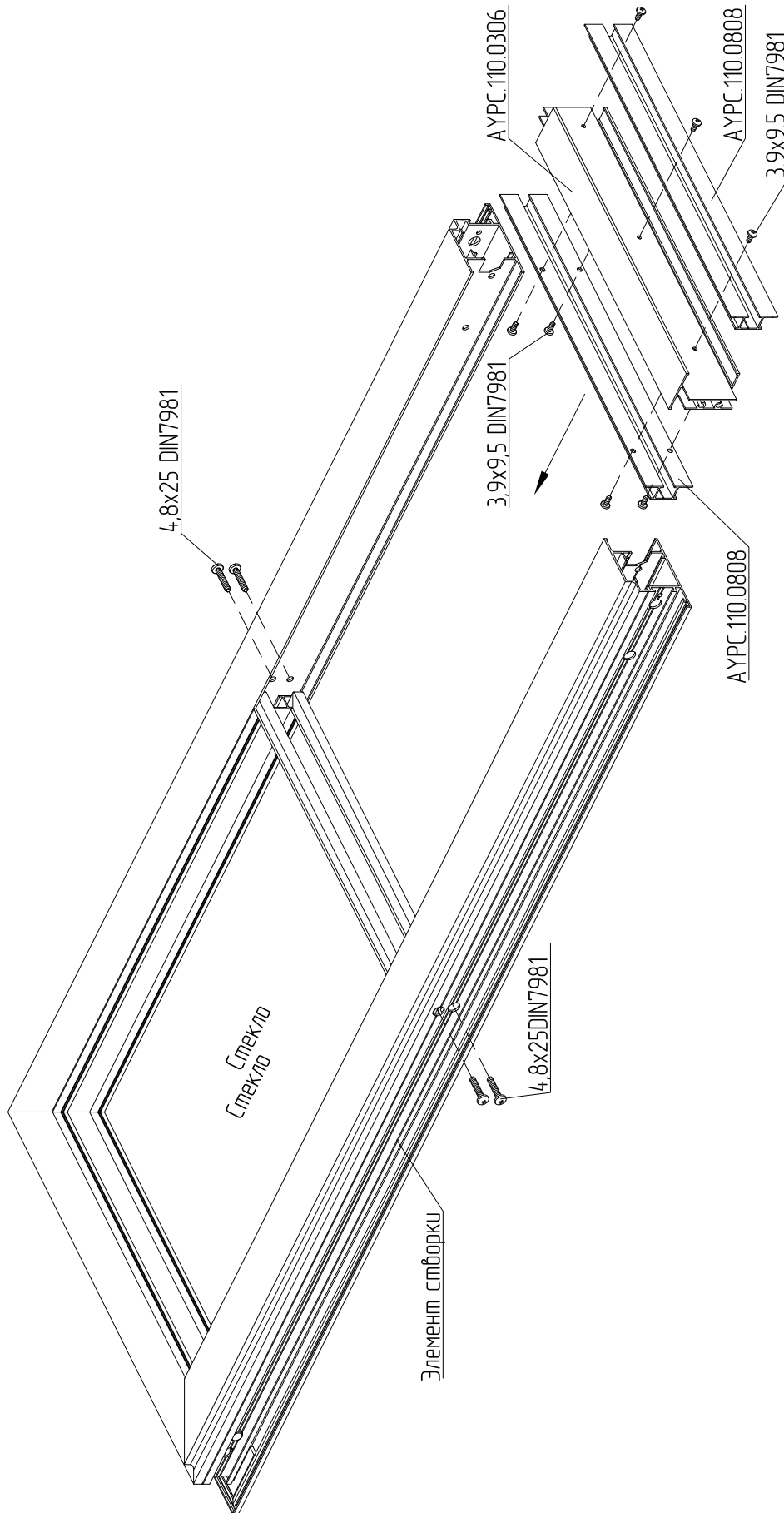


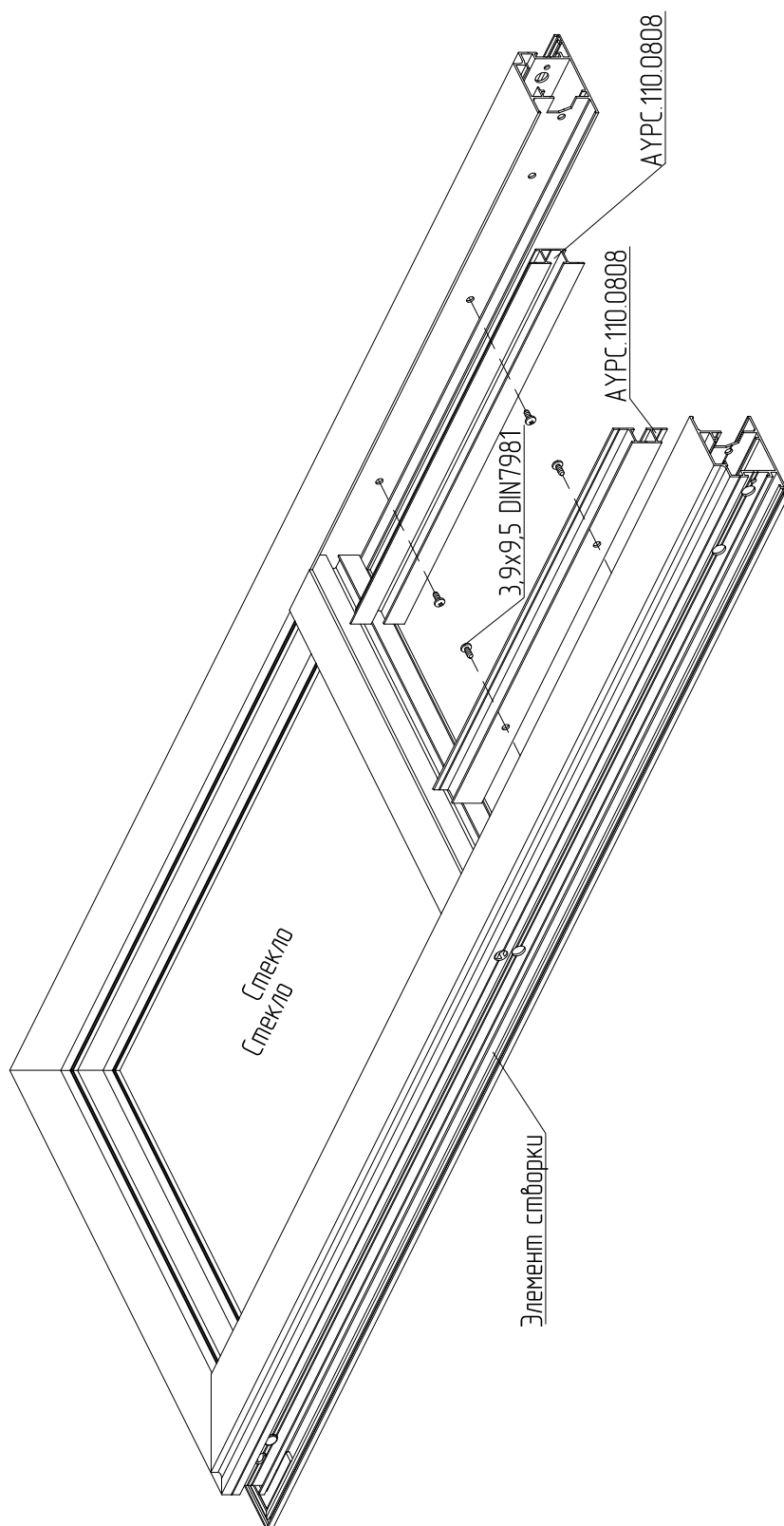
Схема установки двойного остекления и заполнения в створку двери



Этап № 4

- 4.1. Разместить горизонтально створочный элемент
- 4.2. Закрепить к профилю АУРС.110.0306 профили АУРС.110.0808 с двух сторон на винты самонарезающие
- 4.3. Установить шпост АУРС.110.0306 в створочный элемент шлицевым
- 4.4. Зарихтовать шпост АУРС.110.0306 в створочном элементе винтами самонарезающими

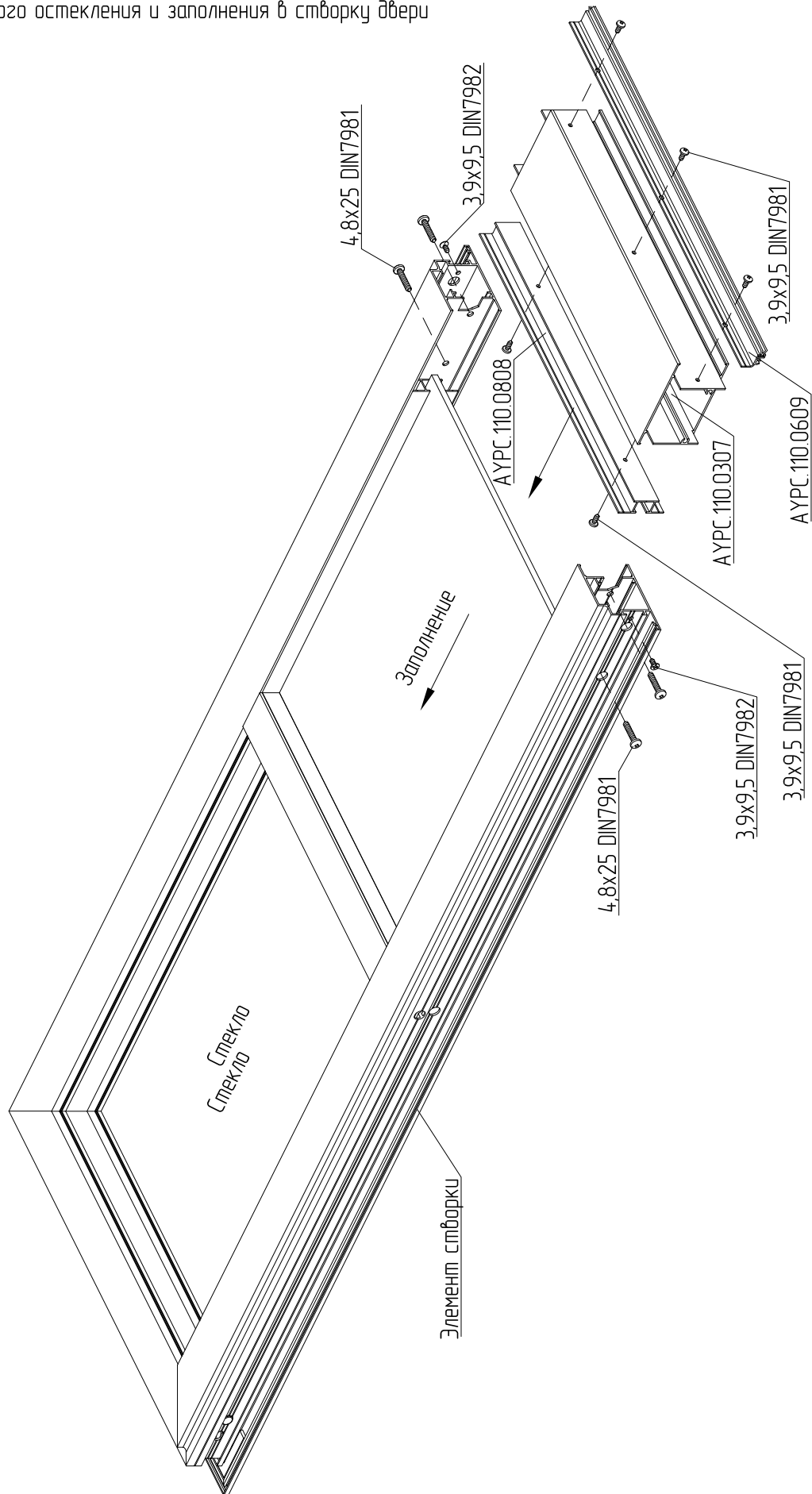
Схема установки двойного остекления и заполнения в створку двери



Этап № 5

5.1. Закрепить к сборочному элементу профили АУРС.110.0808 на винты самонарезающие

Схема установки двойного остекления и заполнения в створку двери

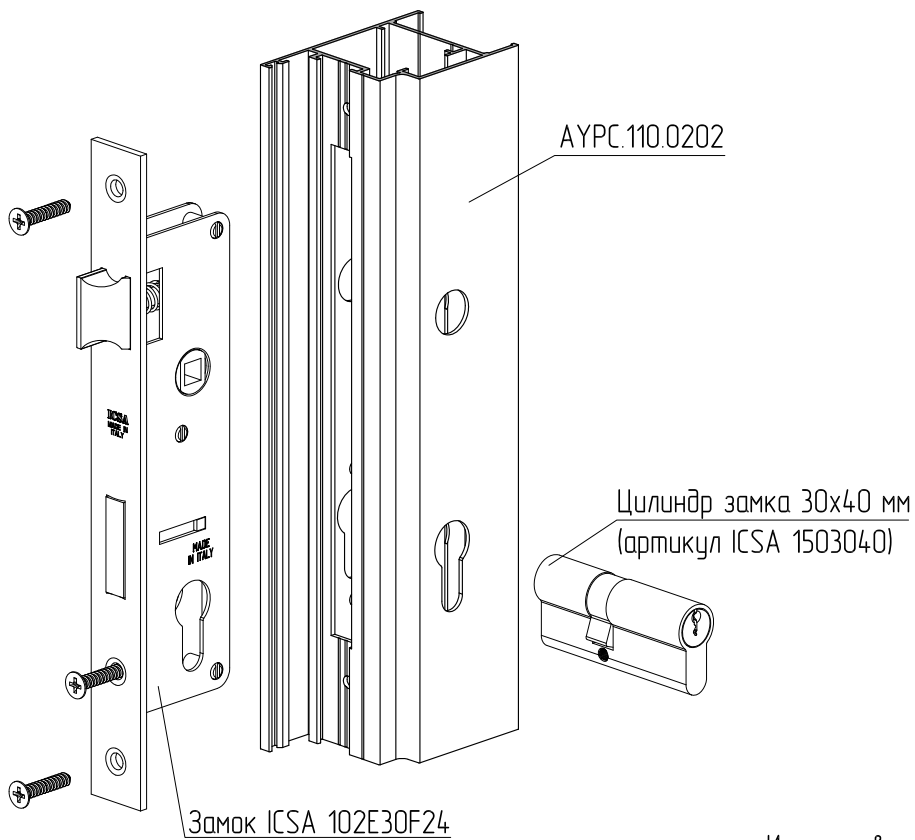


Этап № 6

- 6.1. Установить одинарное заполнение шлицевым
- 6.2. Профиль импоста АУРС.110.0307 обработать под установку АУРС.110.0609 на винты саморезающие
- Рисунок по обработке профиля АУРС.110.0202 указан на странице 05.14
- 6.3. Установить на профиль импоста АУРС.110.0307 профиль АУРС.110.0808. Зафиксировать винтами саморезающими
- 6.4. Установить импост АУРС.110.0307 в створку двери, зафиксировать его в створке на винты саморезающие
- 6.5. Зафиксировать профиль АУРС.110.0609 с торцов на створке АУРС.110.0202 потайными винтами саморезающими
- 6.7. Зафиксировать на саморезающие винты вторую сторону импоста АУРС.110.0306

Использование замка с фалевой защелкой

Схема установки фурнитуры



Использование замка с роликовой защелкой

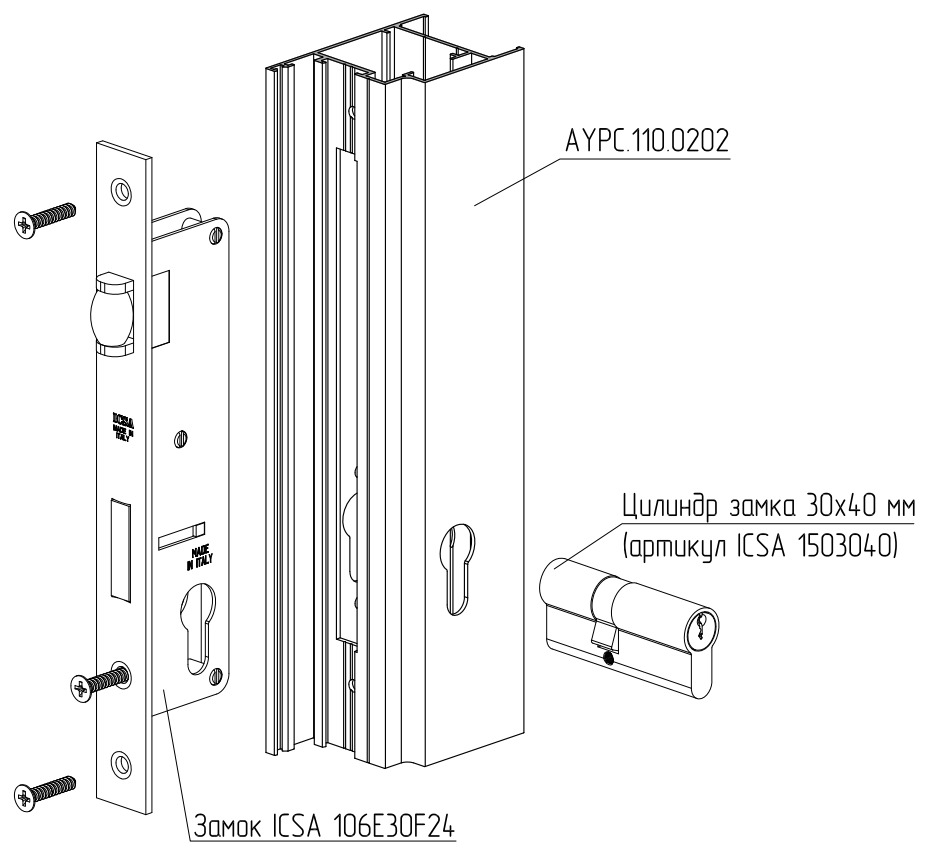
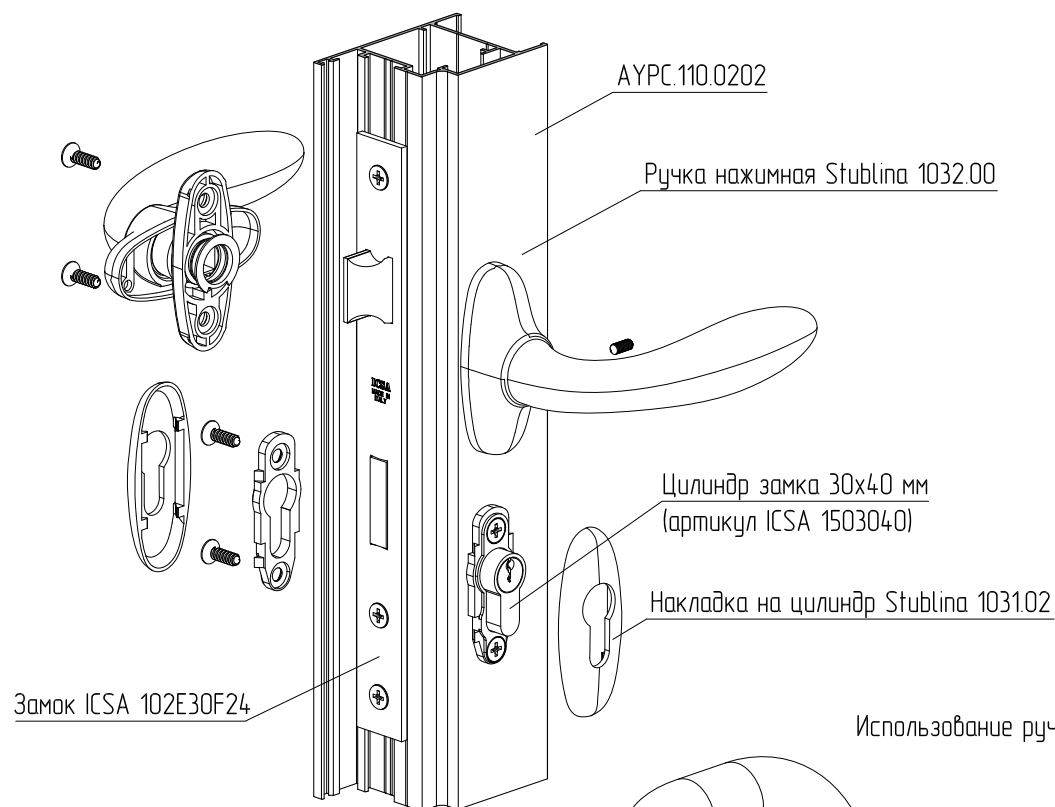
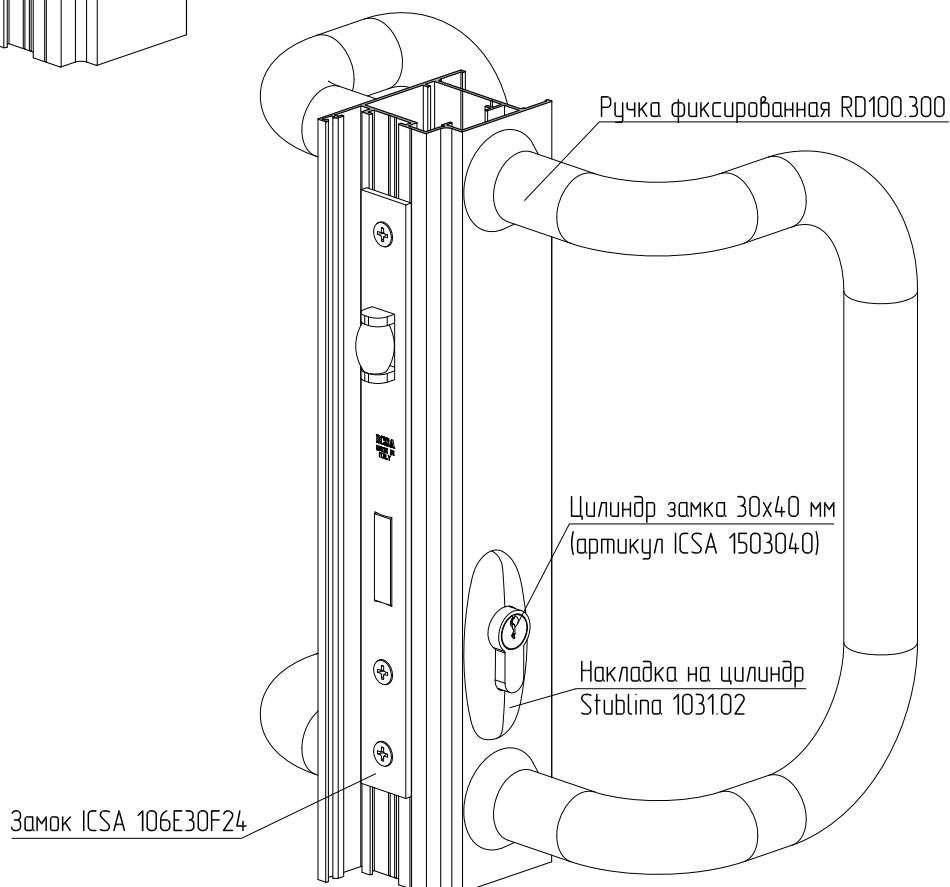


Схема установки фурнитуры

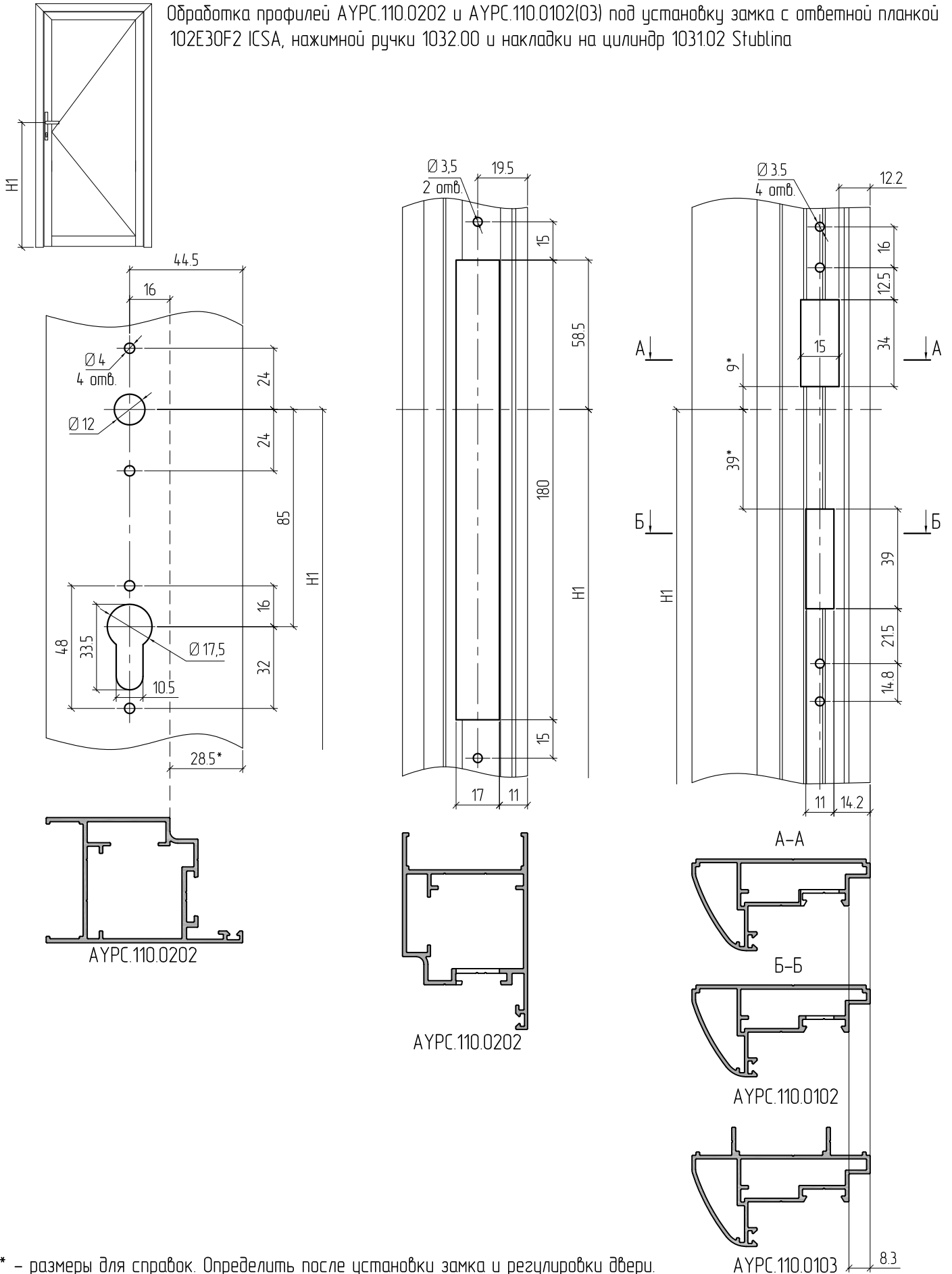
Использование ручки нажимной



Использование ручки фиксированной

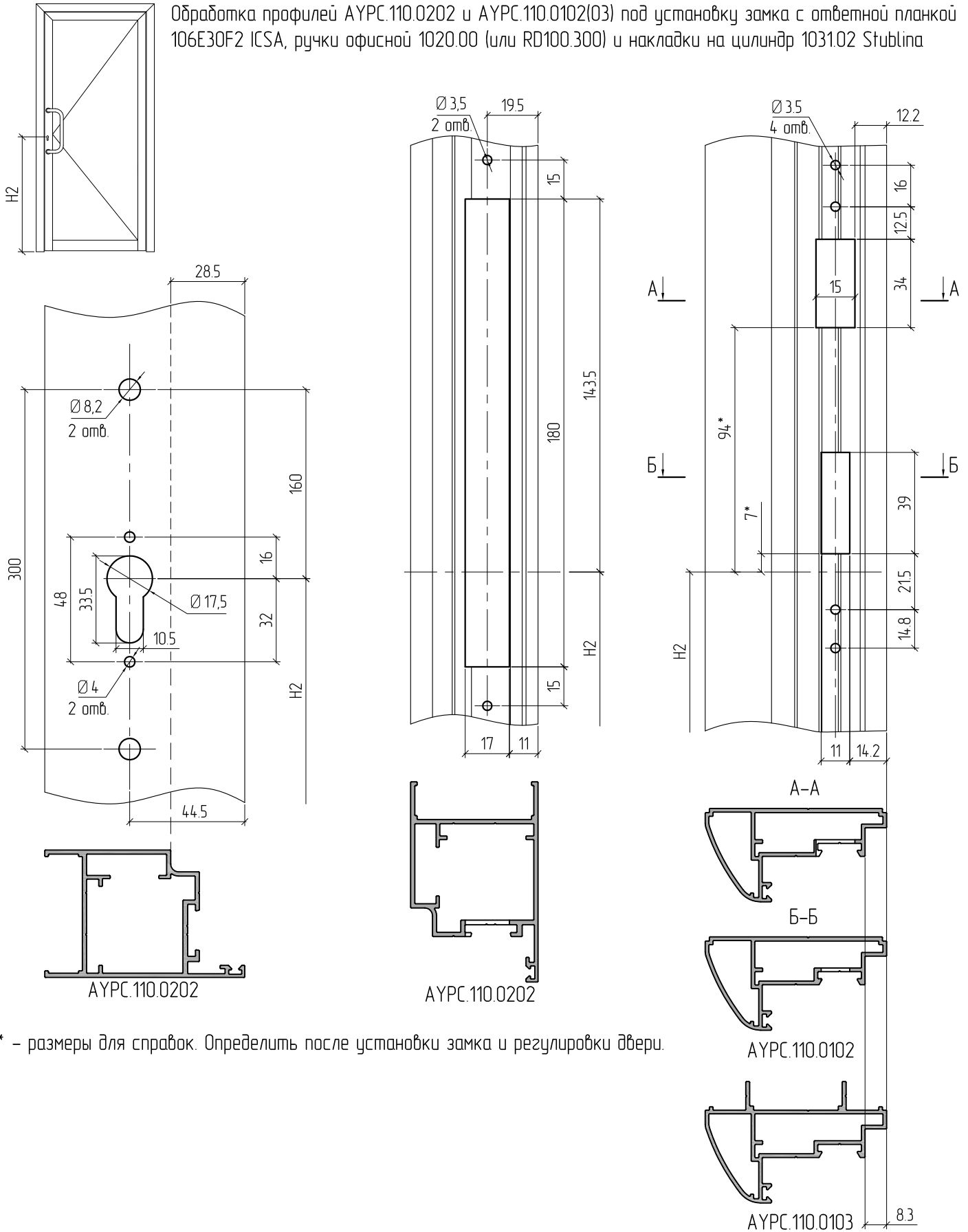


Обработка профилей АУРС.110.0202 и АУРС.110.0102(03) под установку замка с ответной планкой 102E30F2 ICESA, нажимной ручки 1032.00 и накладки на цилиндр 1031.02 Stublina

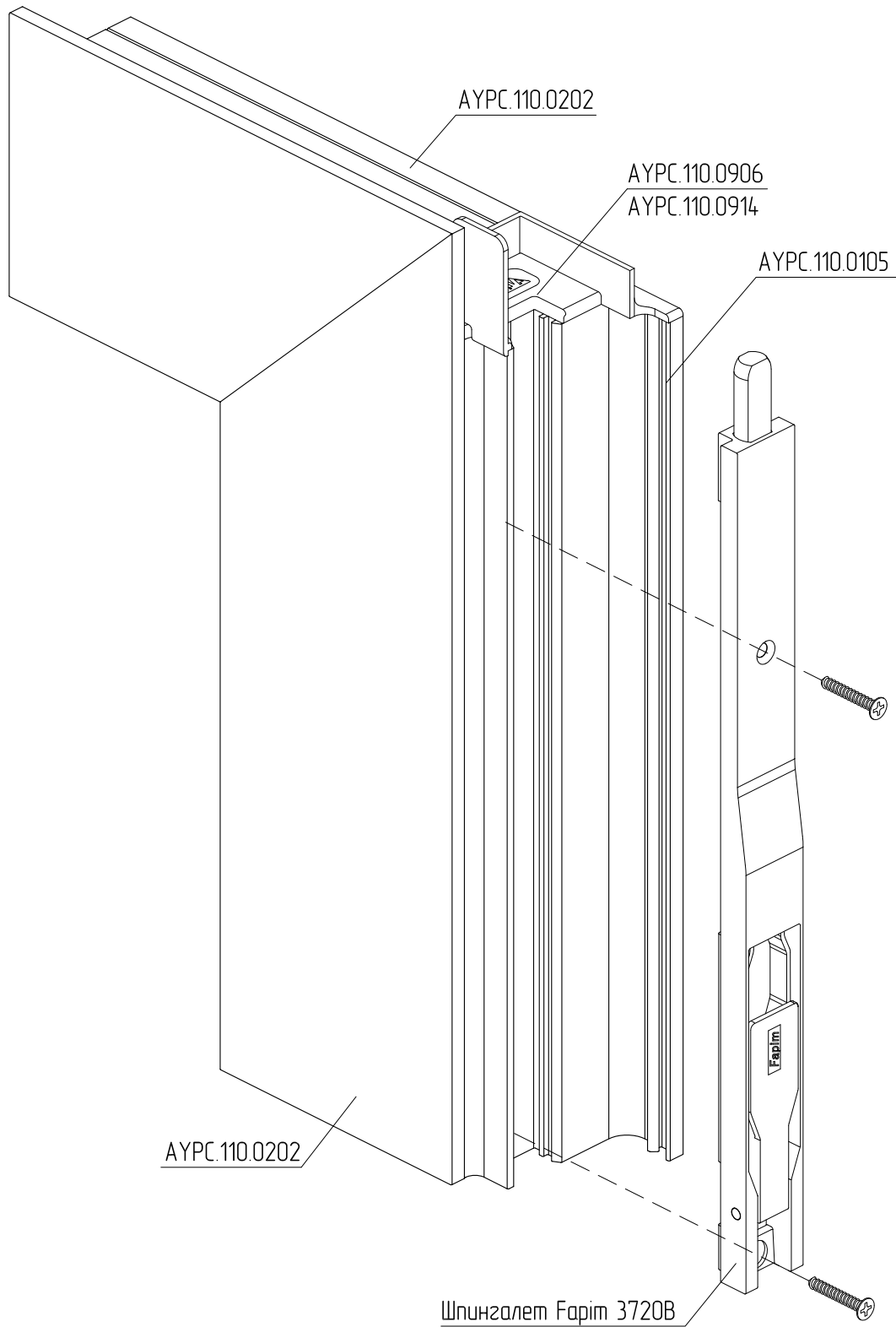


* – размеры для справок. Определить после установки замка и регулировки двери.

Обработка профилей АУРС.110.0202 и АУРС.110.0102(03) под установку замка с ответной планкой 106E30F2 ICSA, ручки офисной 1020.00 (или RD100.300) и наклейки на цилиндр 1031.02 Stabline



* – размеры для справок. Определить после установки замка и регулировки двери.

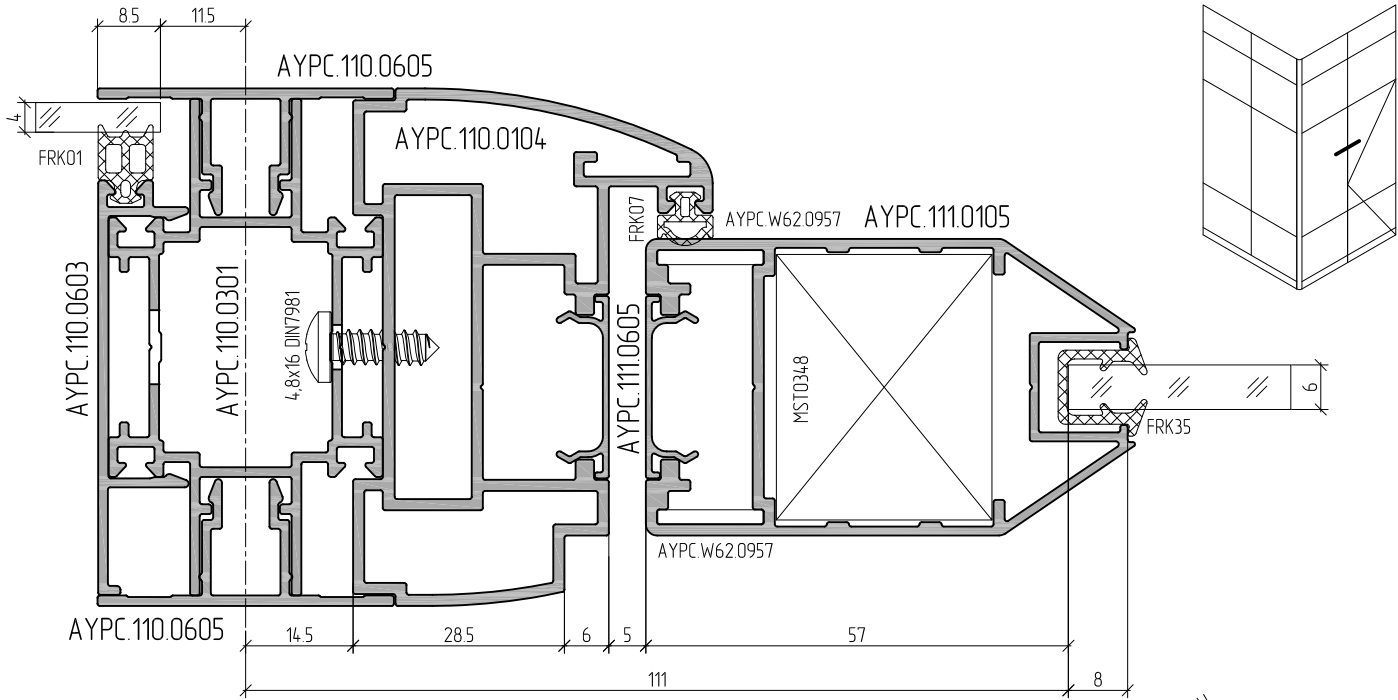




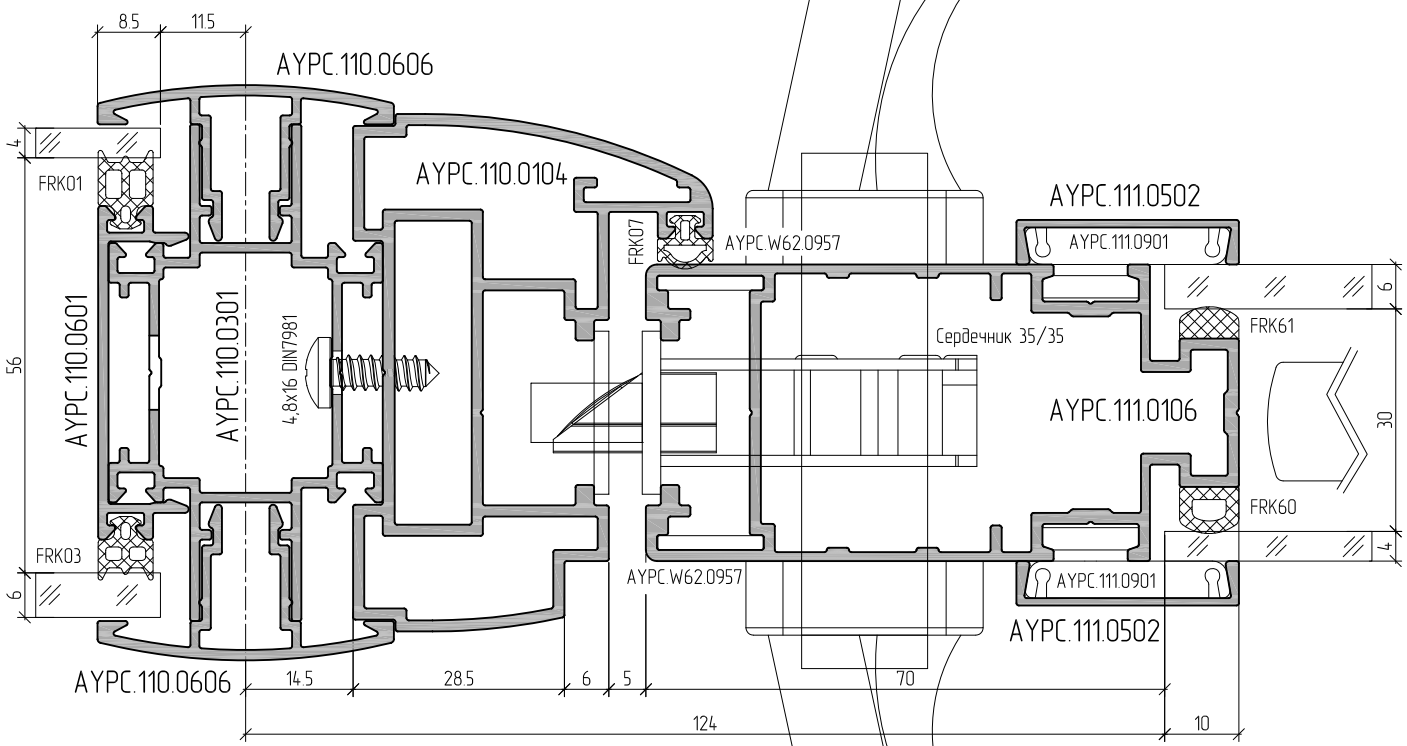
ALUTECH ALT 110

СИСТЕМА
ОФИСНЫХ
ПЕРЕГОРОДОК

ДВЕРИ С ПРОФИЛЕМ РАМЫ АУРС.110.0104

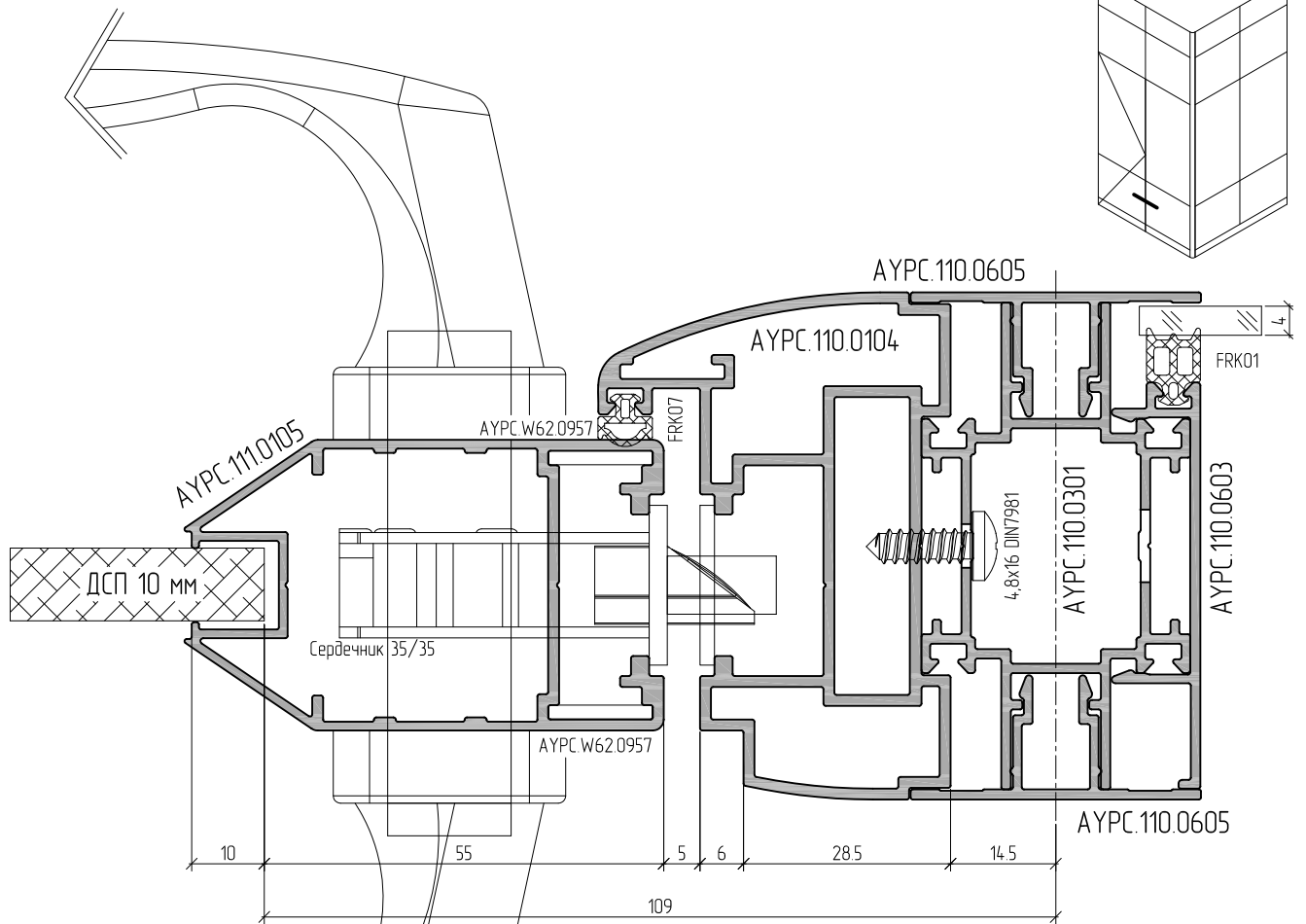
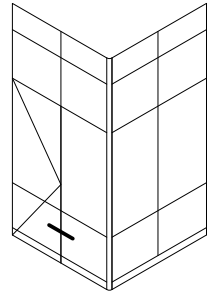


Возможно применение вместо FRK07 уплотнителя FRK95 (серый цвет)

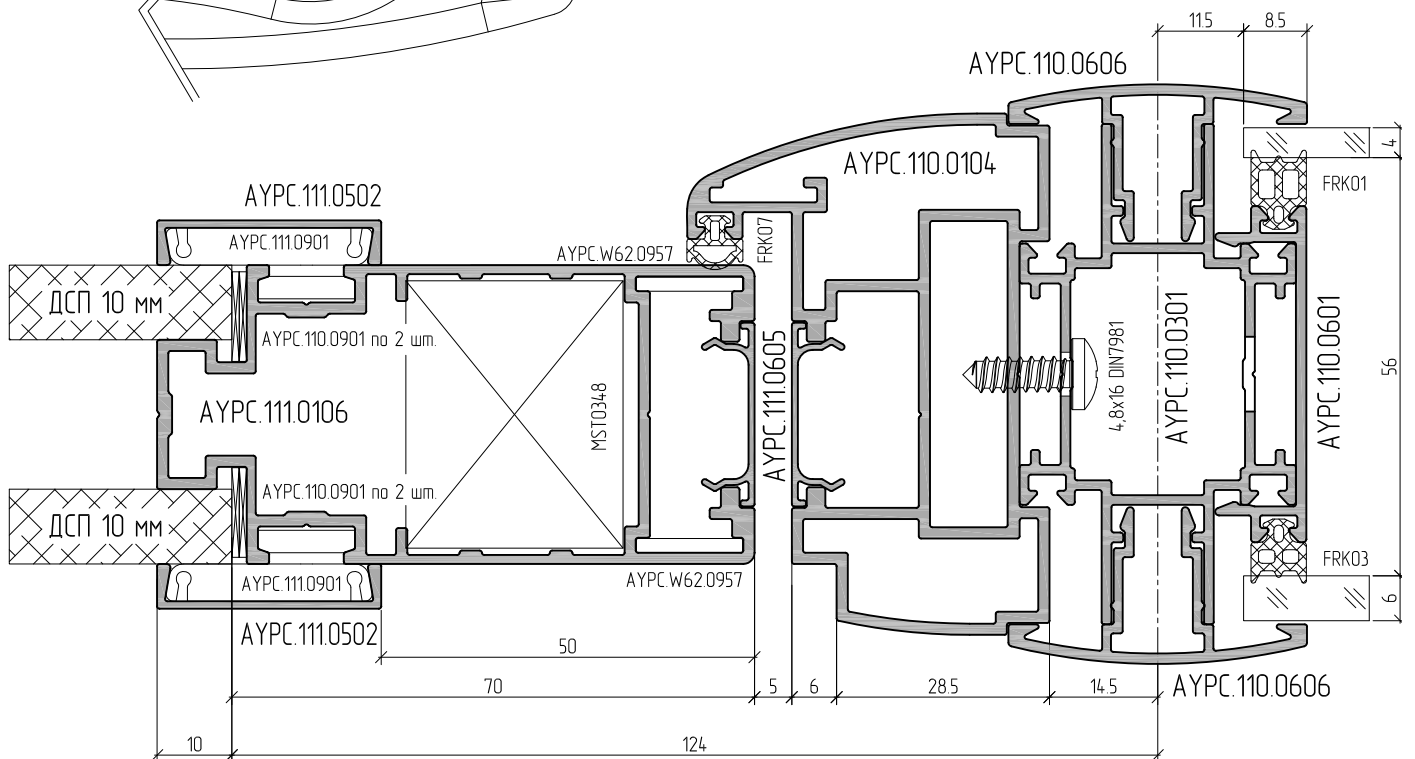


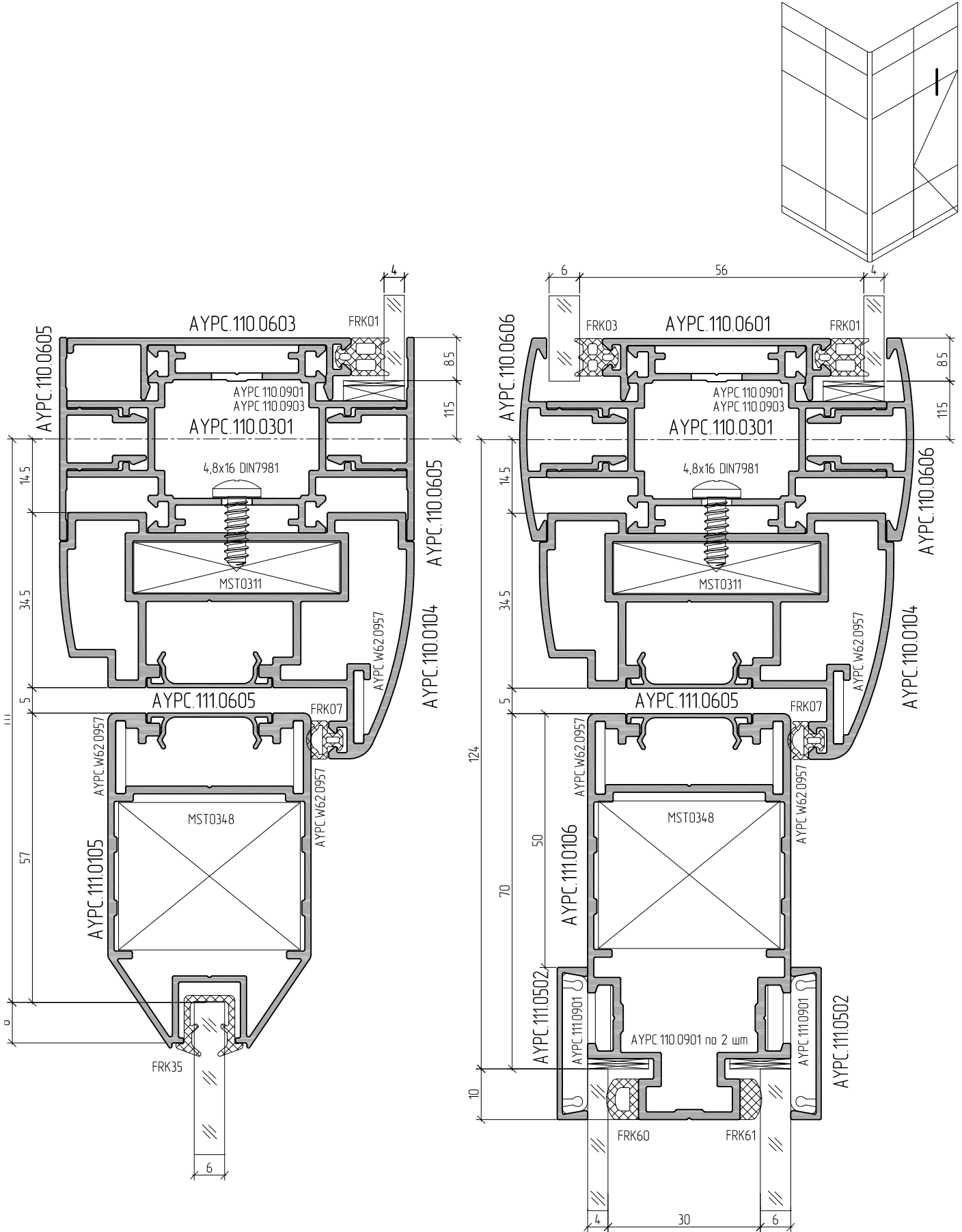
Возможно использование следующей фурнитуры, поставляемой ALUTECH:

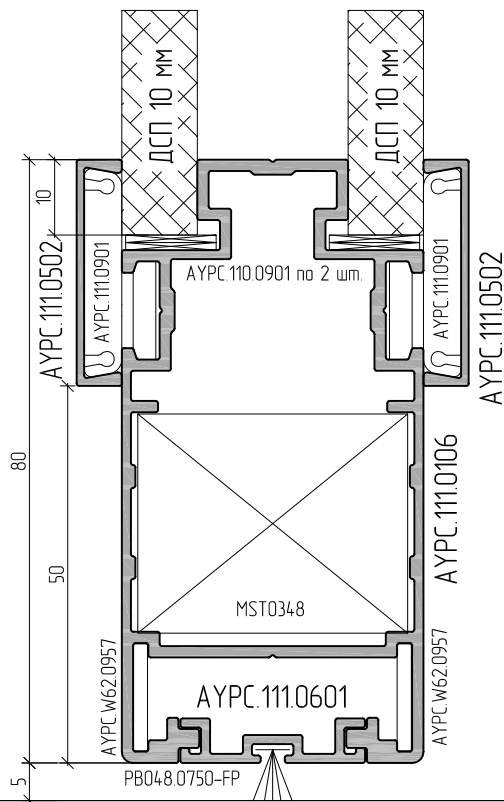
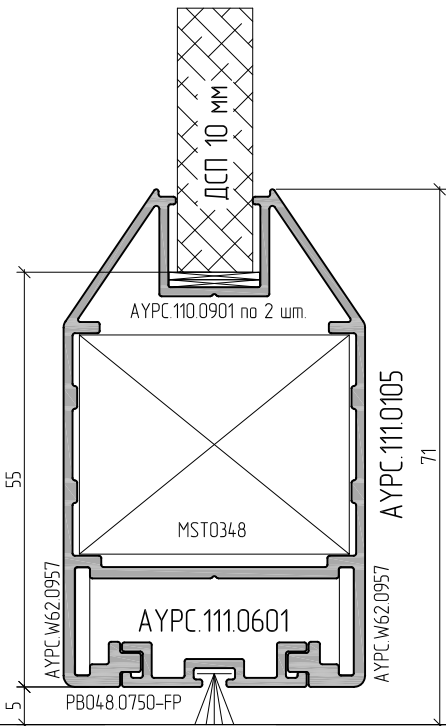
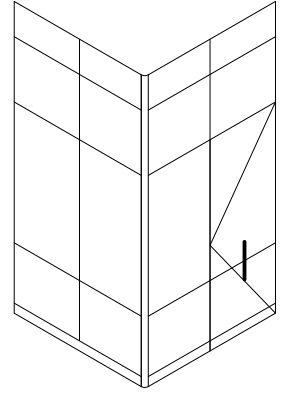
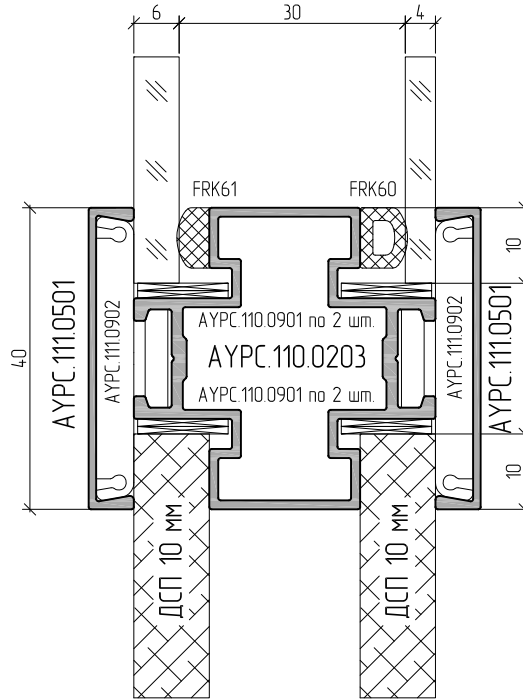
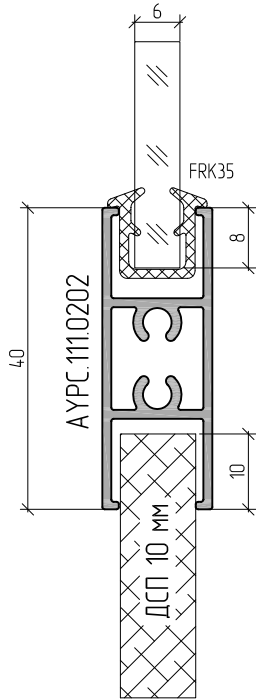
- ручка нажимная 1032.00 и накладка сердечника 1031.02 (STUBLINA)
Цвета: RAL9016, RAL9005, RAL9006
- сердечник замка - 1503535 (ICSA)
- замок роликовый с ответной планкой - 106E30F24 (ICSA)
- замок фалевый с ответной планкой - 102E30F24 (ICSA)



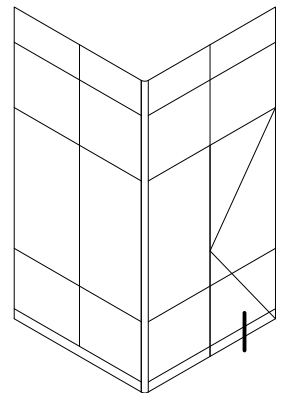
Гарнитур нажимной







Уровень чистого пола



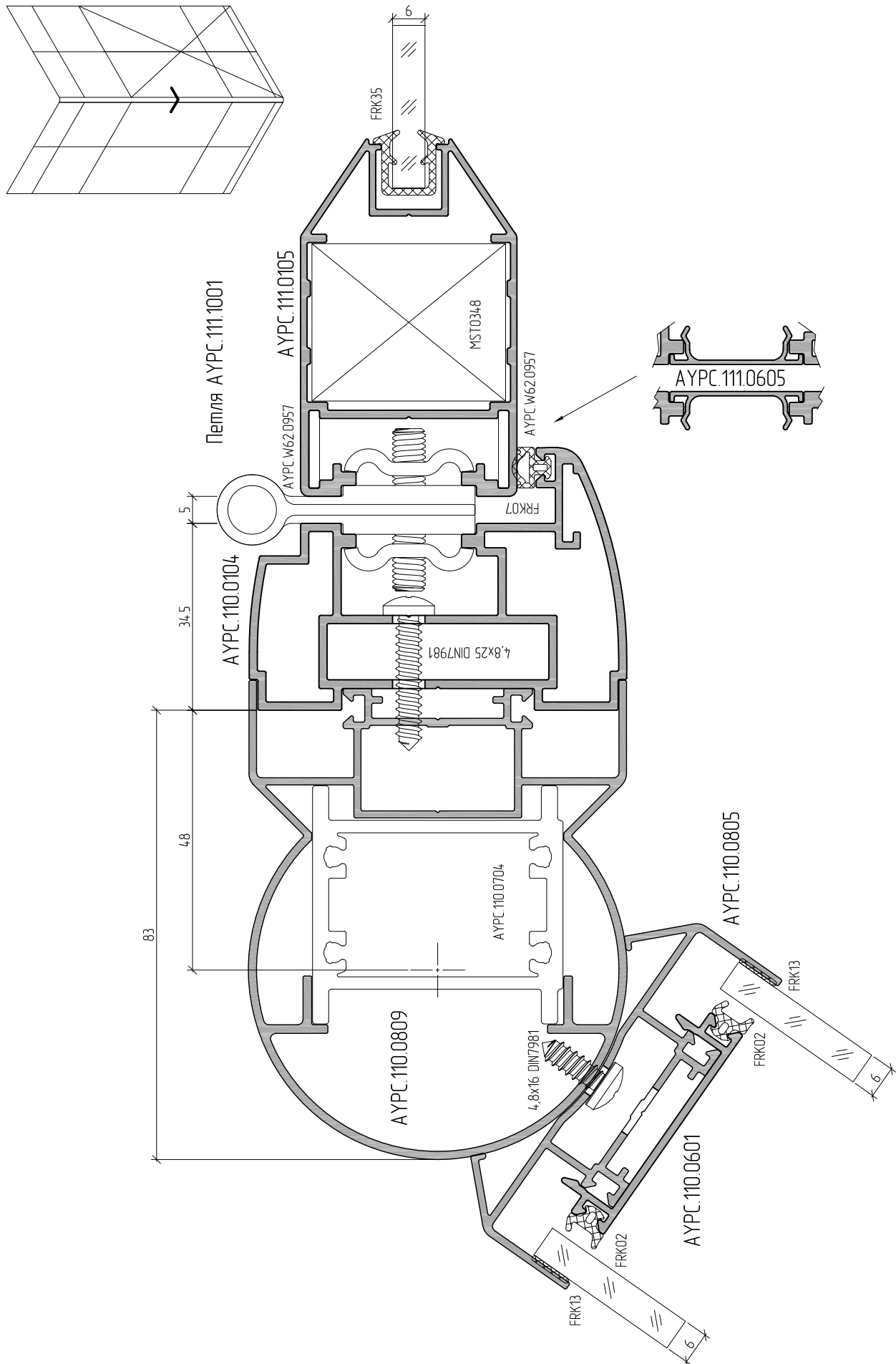
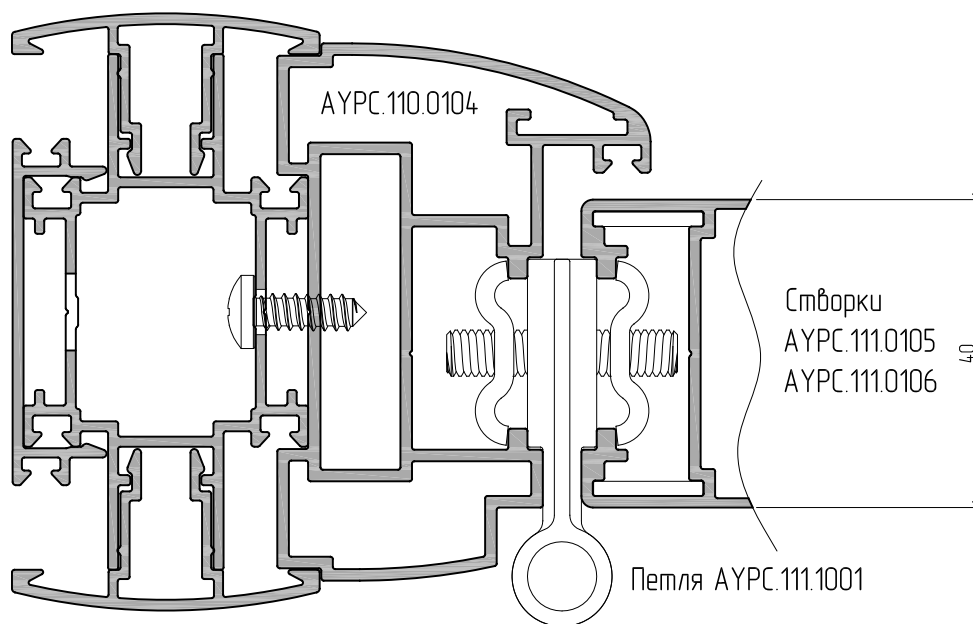
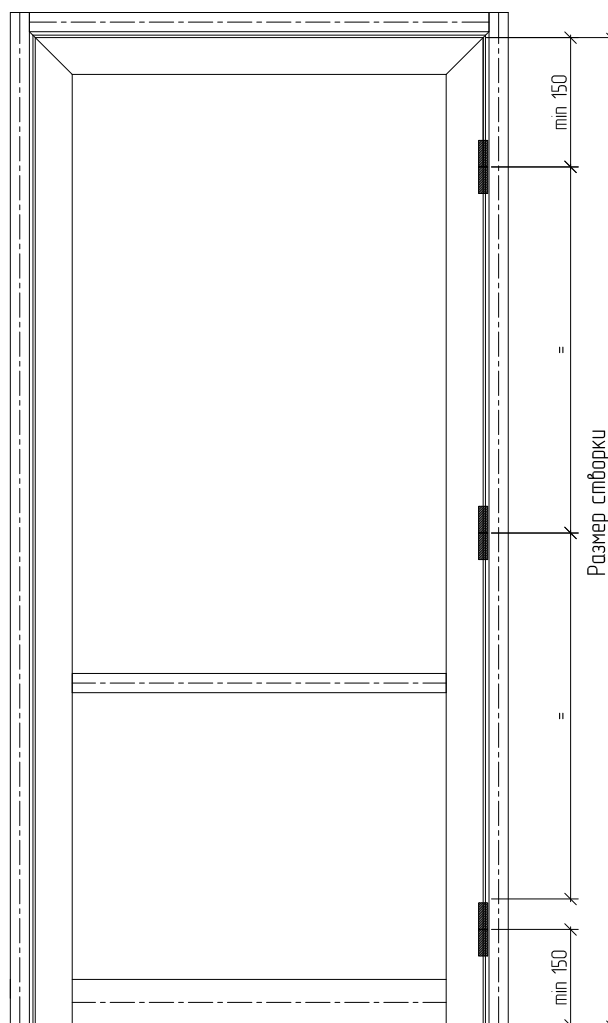


Схема установки петель на створки двери системы ALT111

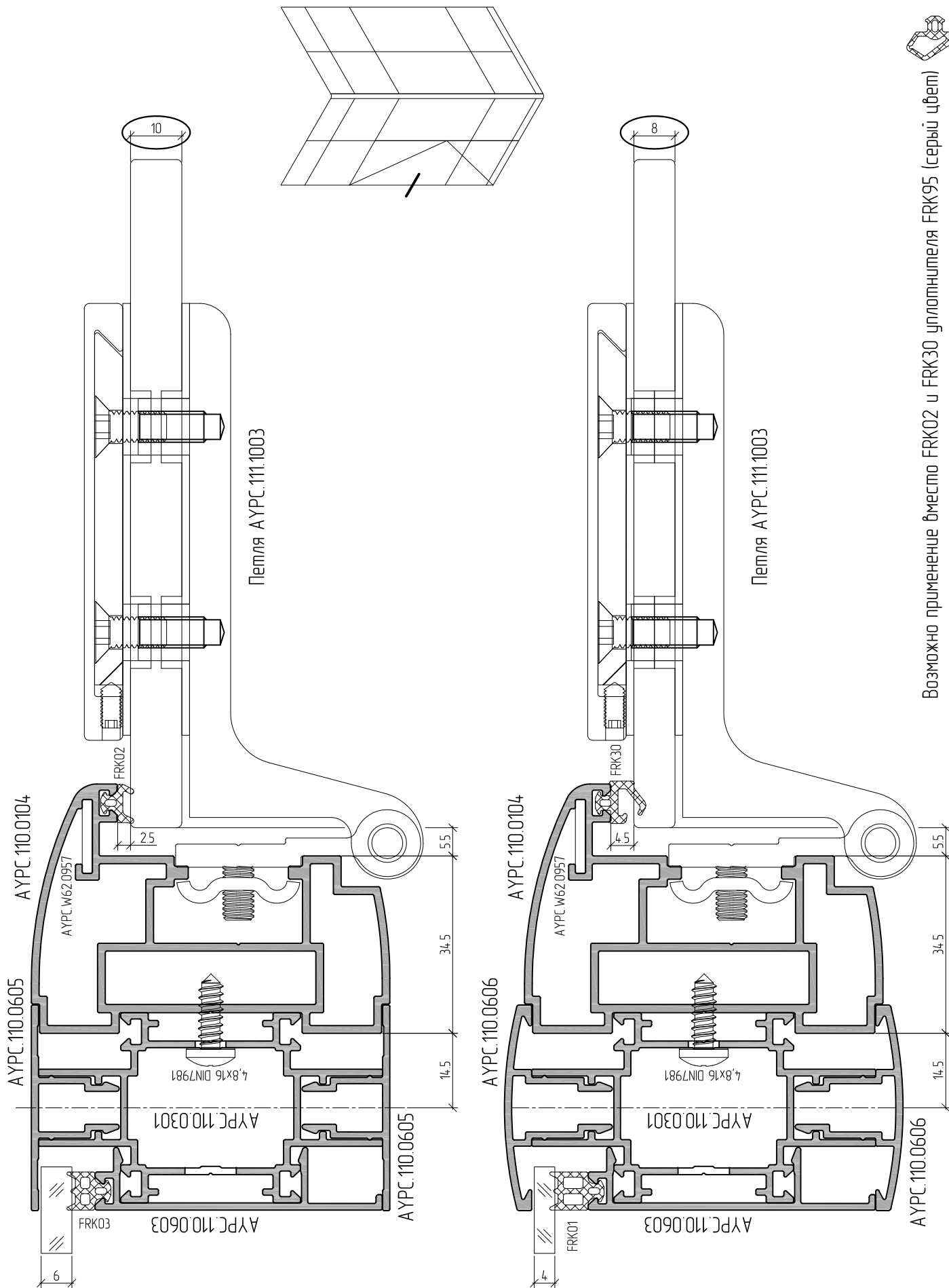


Рекомендуемые схемы установки петель

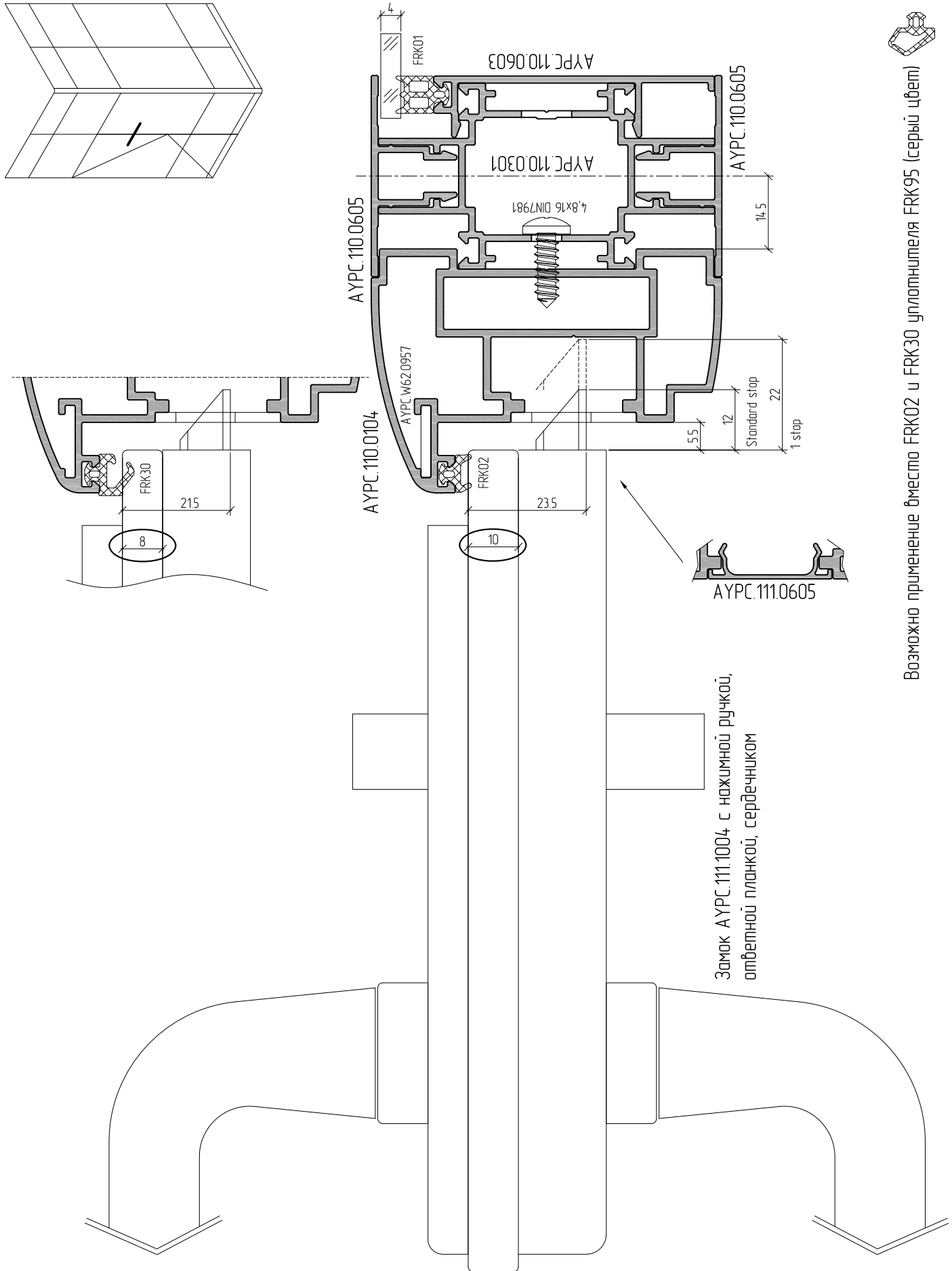
Три петли



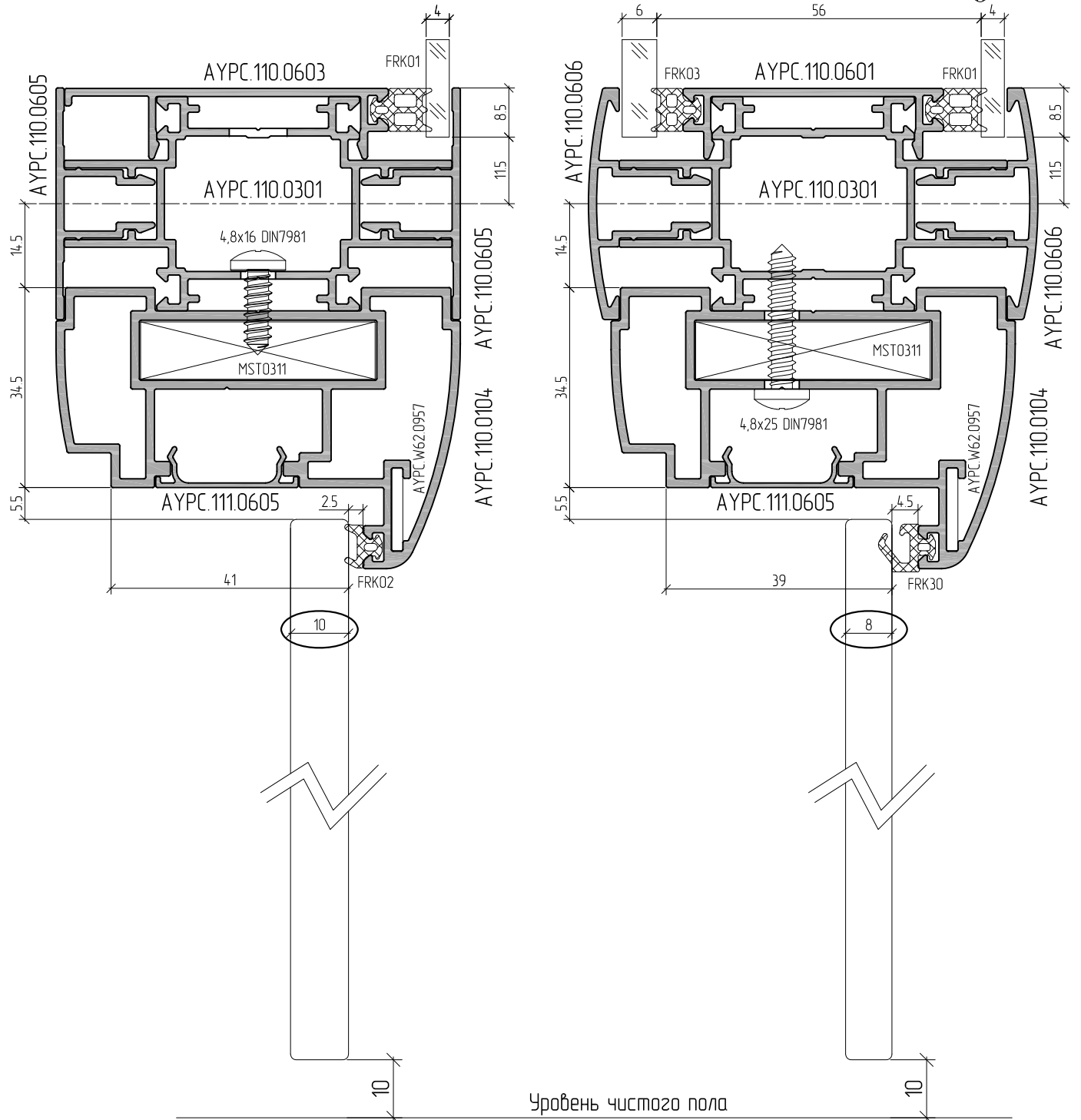
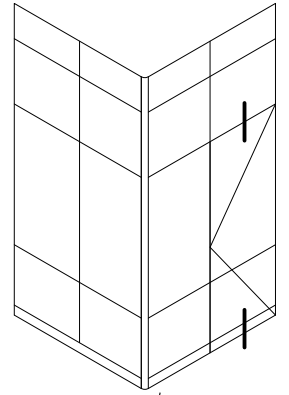
Максимальная масса створки – 70 кг



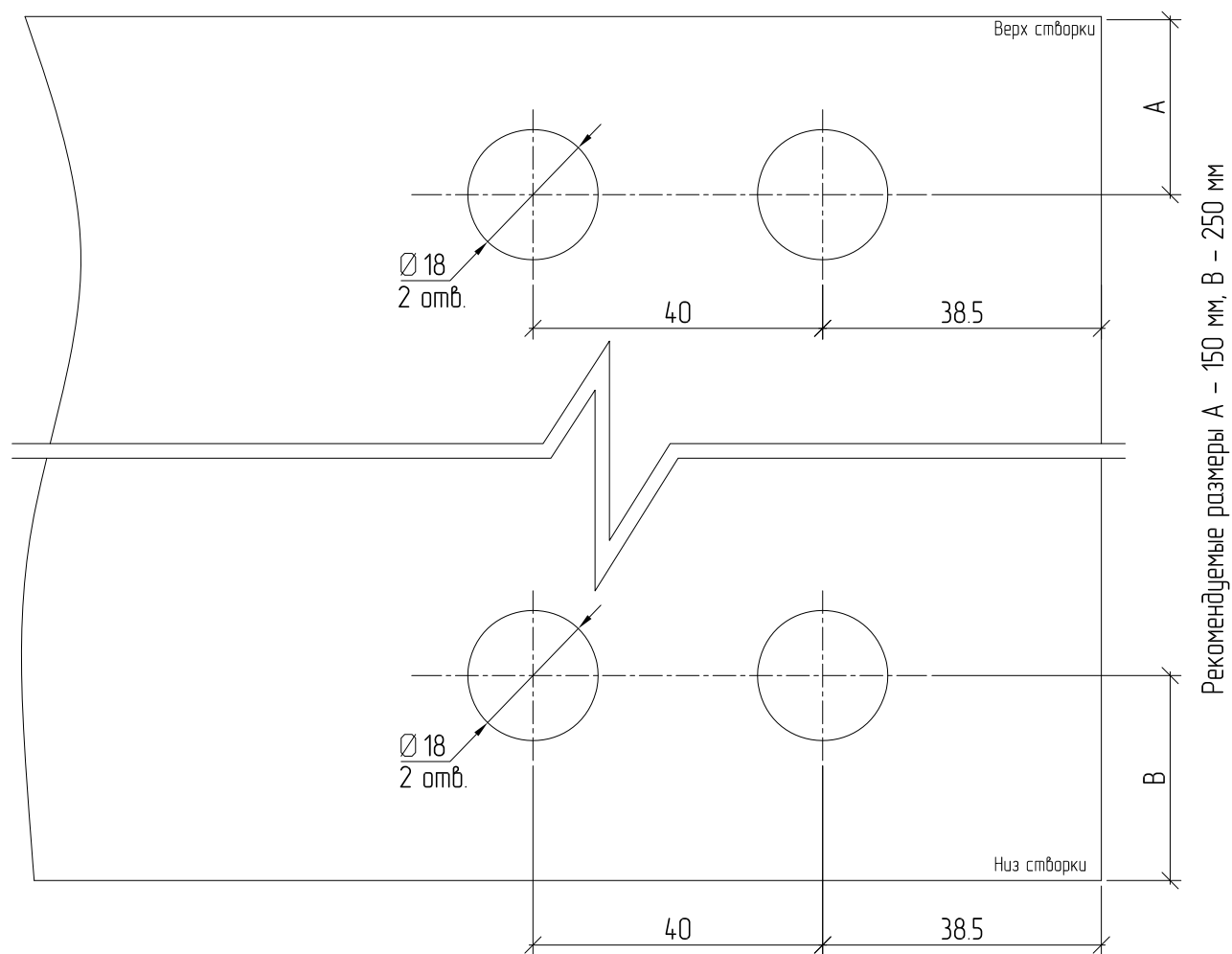
Возможно применение вместо FRK02 и FRK30 уплотнителя FRK95 (серый цвет)



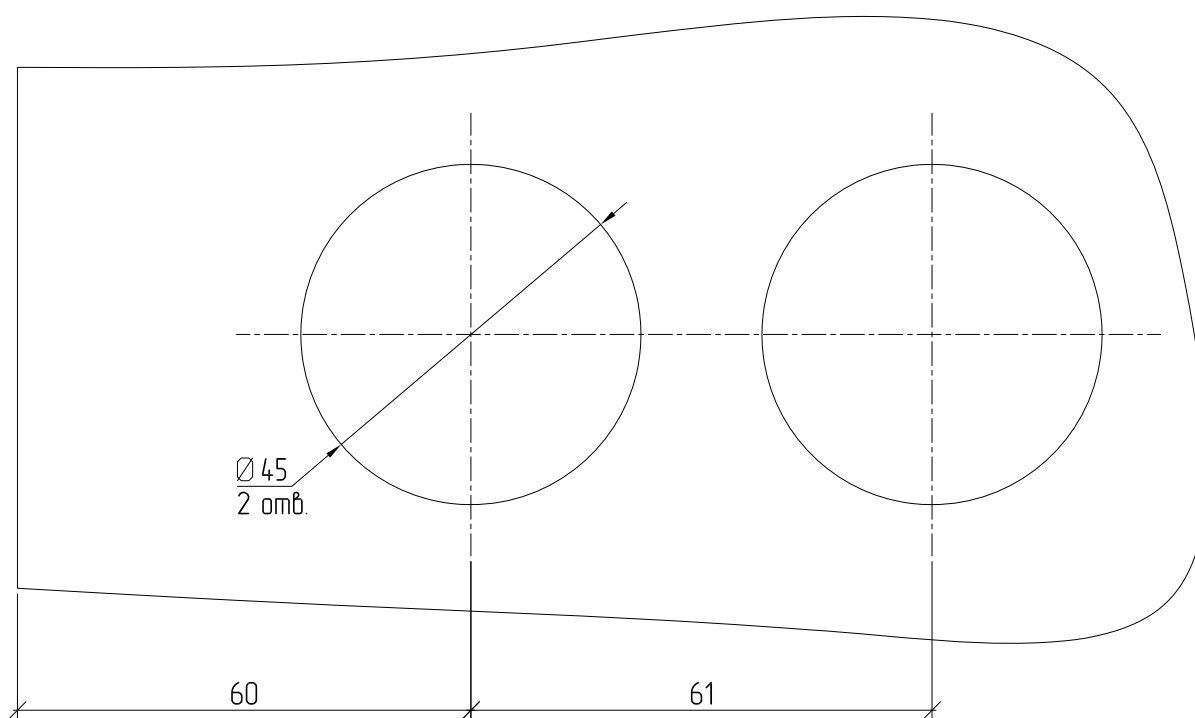
Возможно применение вместо FRK02 и FRK30 уплотнителя FRK95 (серый цвет)



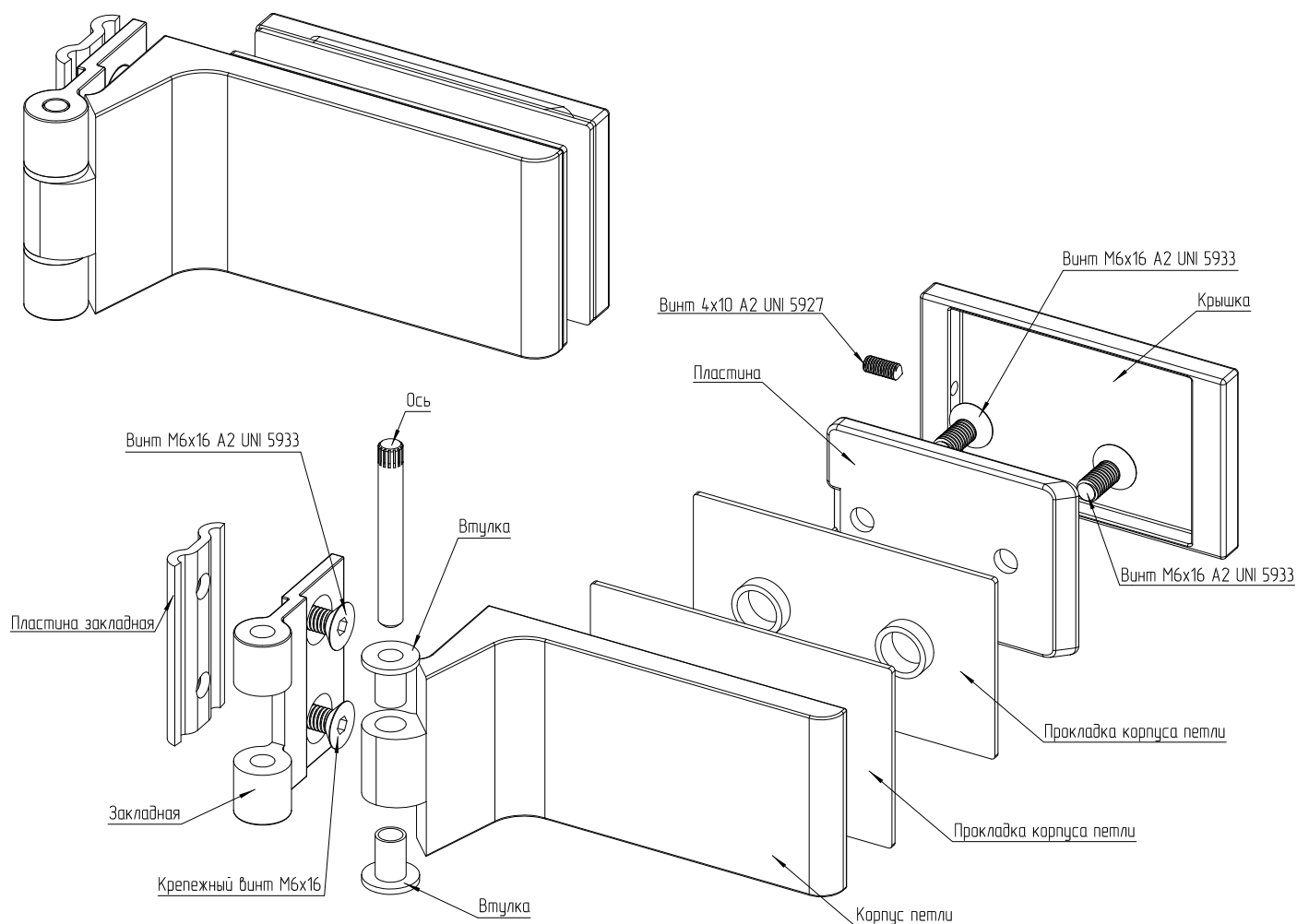
Обработка стекла створки двери под установку петли АУРС.111.1003



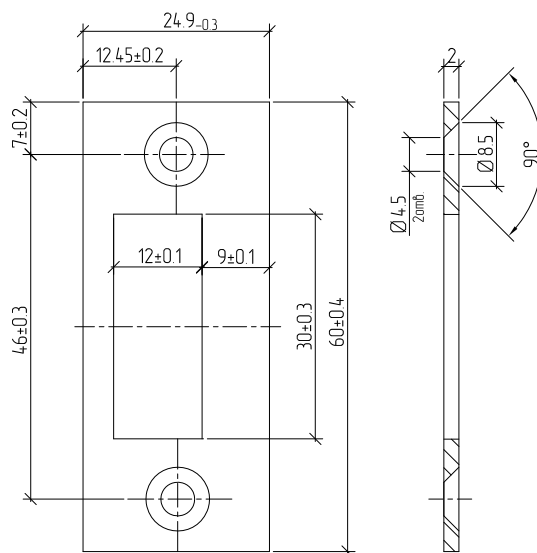
Обработка стекла створки двери под установку замка АУРС.111.1004

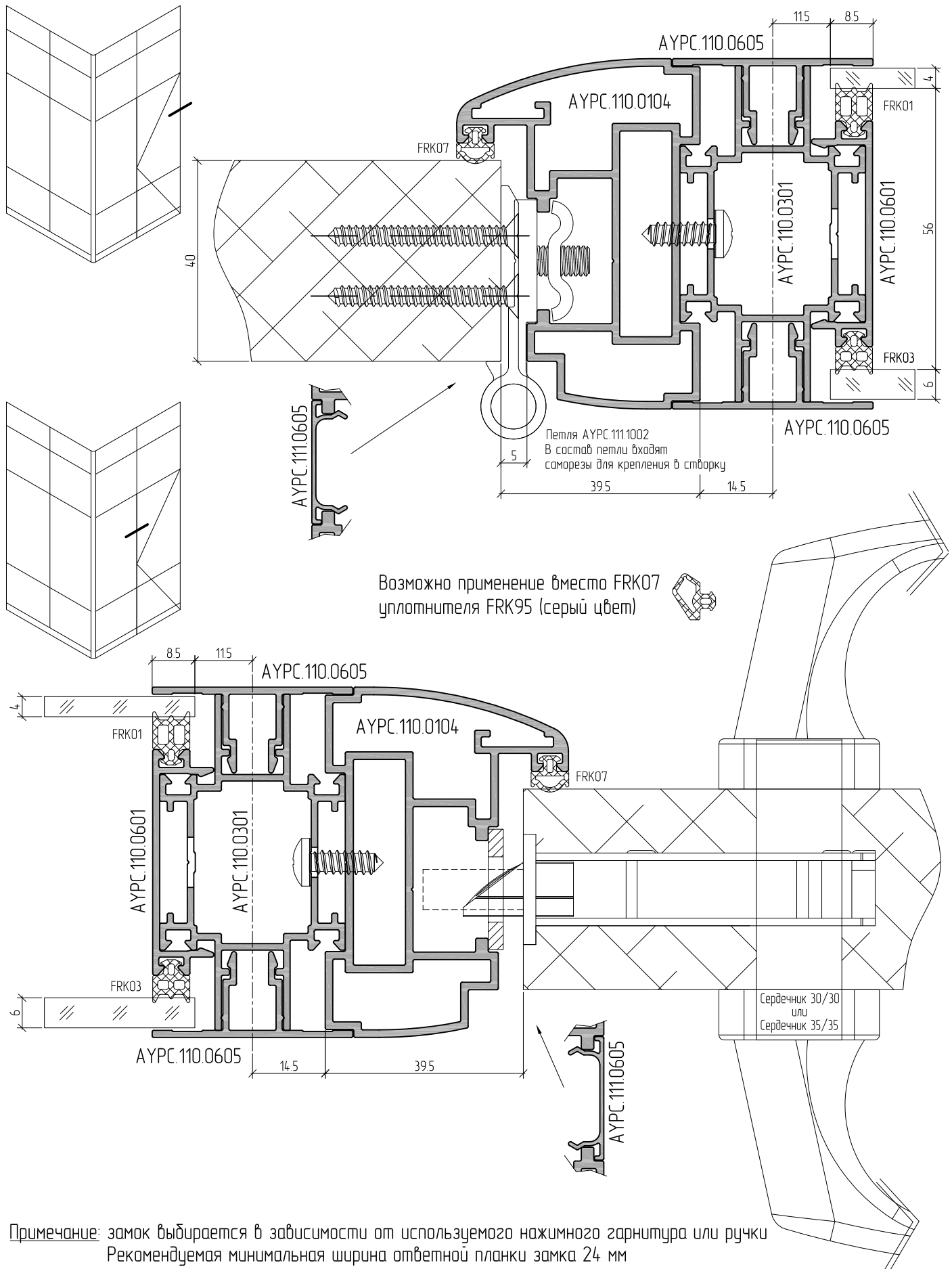


Составные элементы петли для цельностеклянной створки

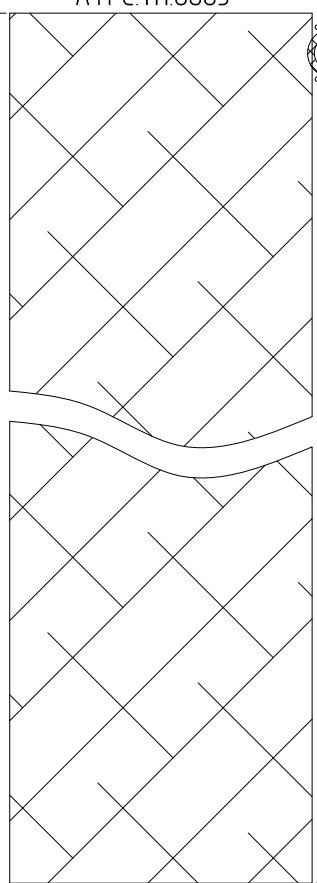
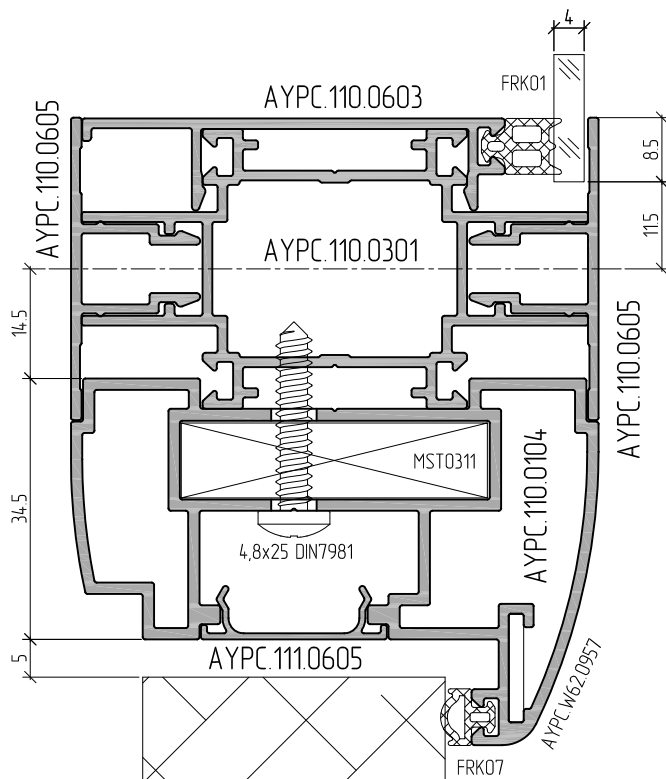
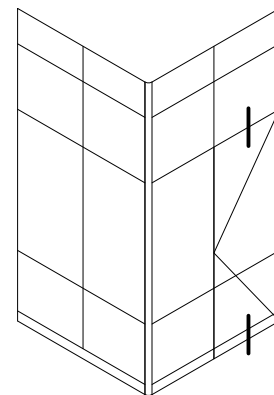


Чертеж ответной планки под замок АУРС.111.1004 (ответная планка поставляется в комплекте с замком)
Материал – сталь 12Х17 ГОСТ 5632–72 (DIN 1.4016)



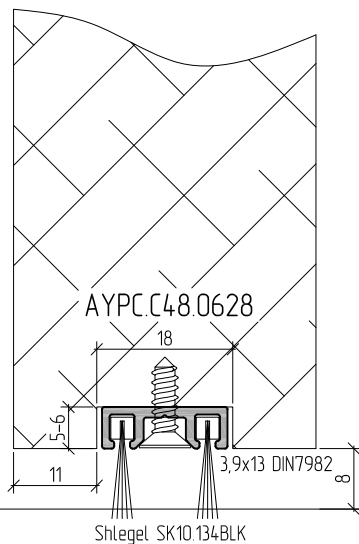


Примечание: замок выбирается в зависимости от используемого нажимного гарнитура или ручки
Рекомендуемая минимальная ширина ответной планки замка 24 мм



Уровень чистого пола

Возможный вариант



Возможно применение вместо FRK07 уплотнителя FRK95 (серый цвет)



Схема установки двери в стеновой проем

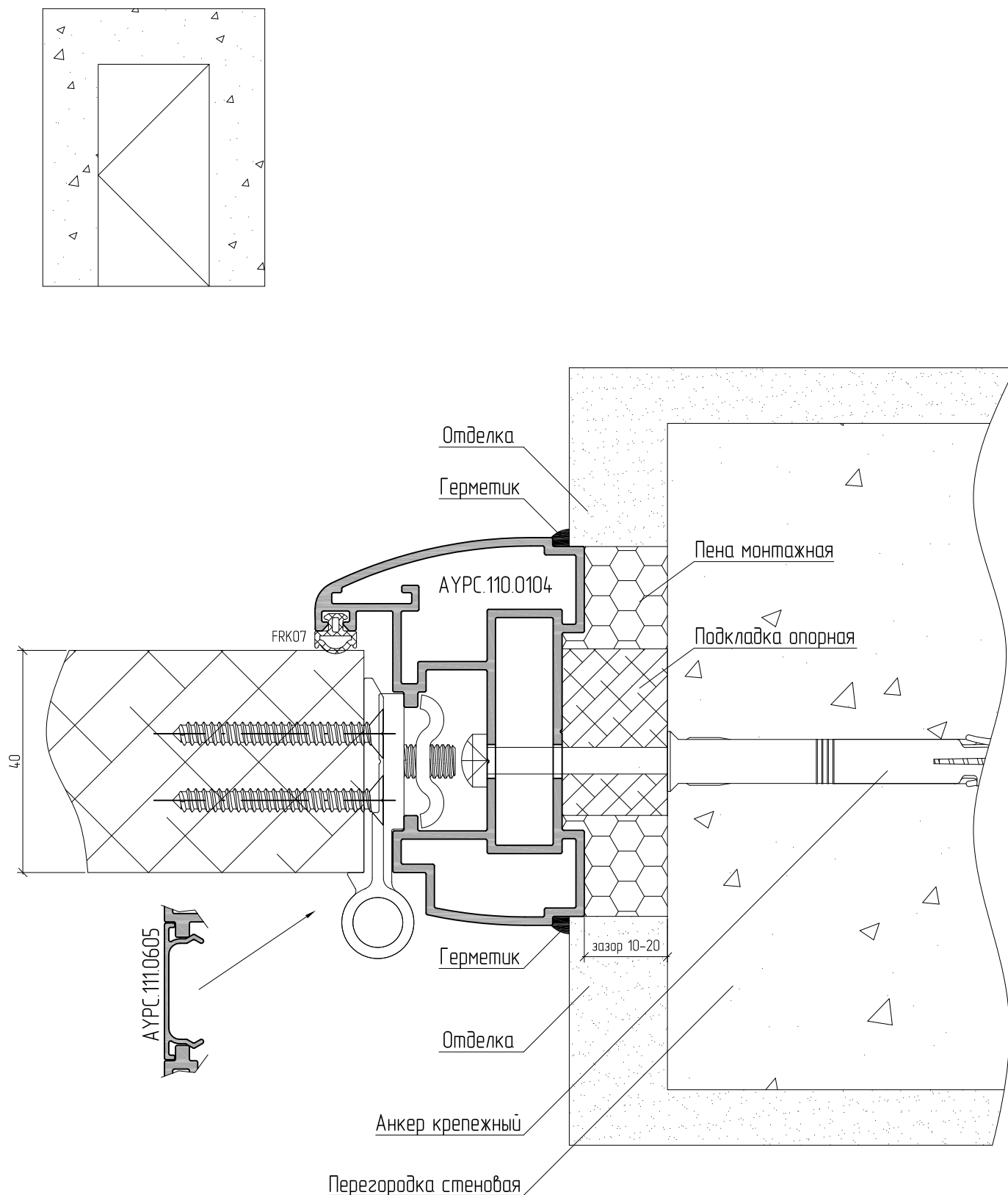
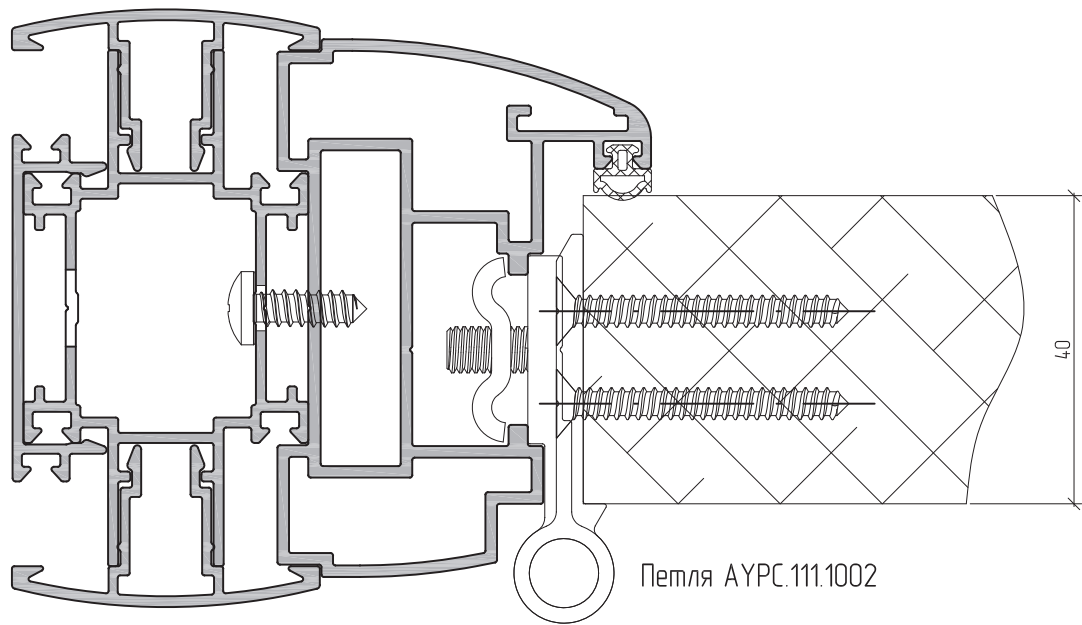
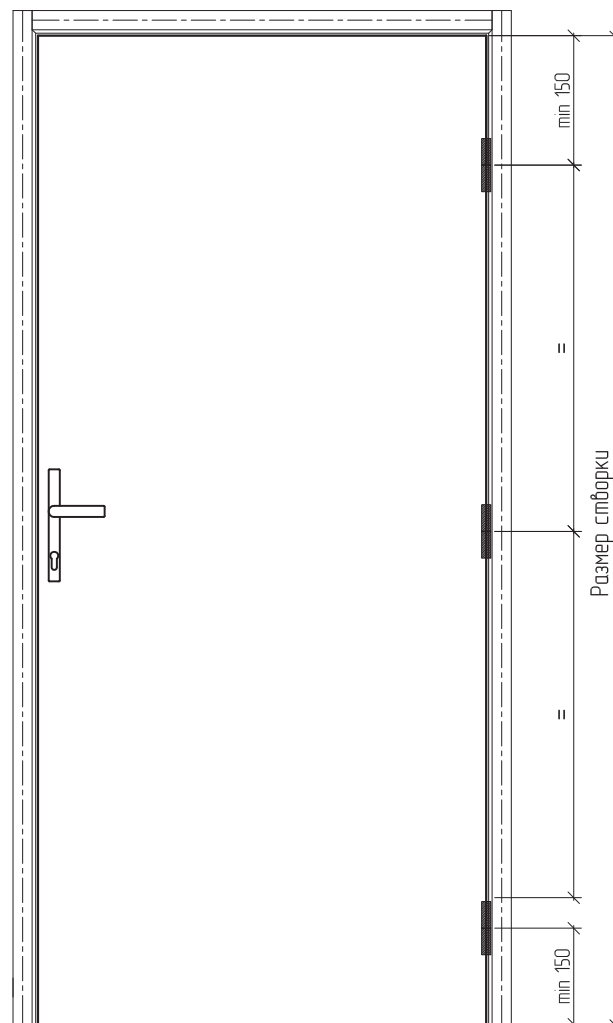


Схема установки петель на деревянную створку двери



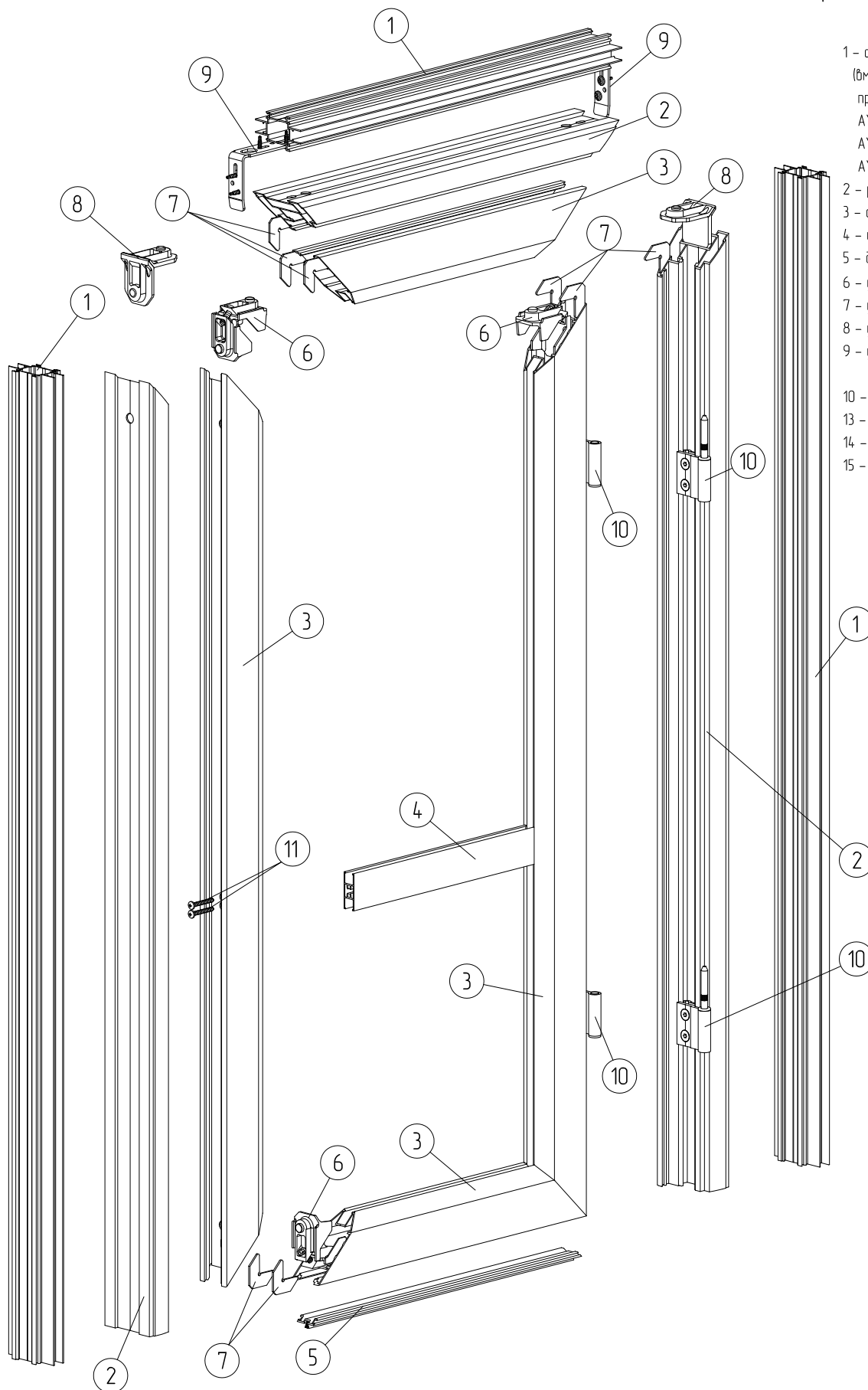
Рекомендуемые схемы установки петель

Три петли



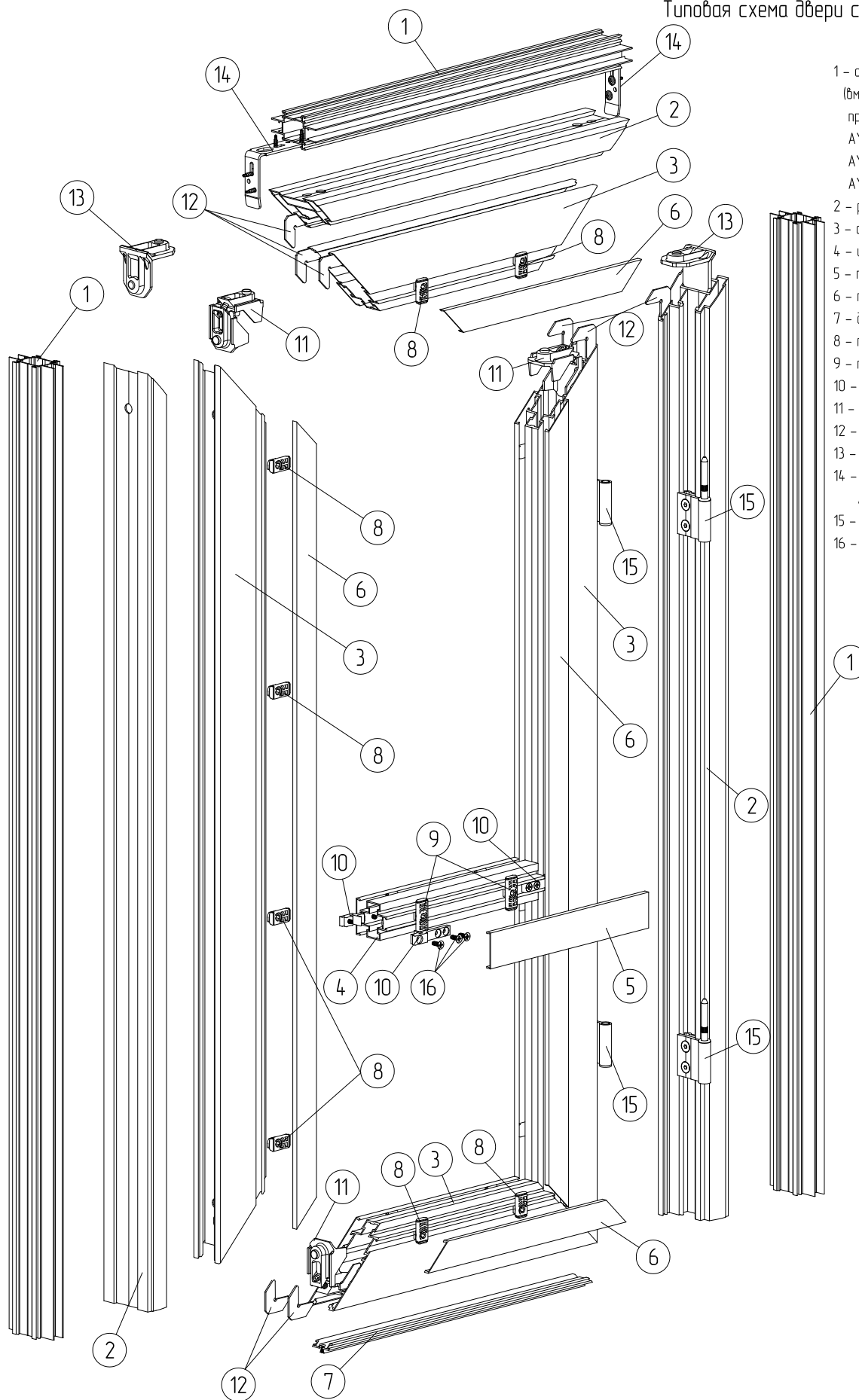
Максимальная масса створки – 70 кг

Типовая схема двери с одинарным заполнением

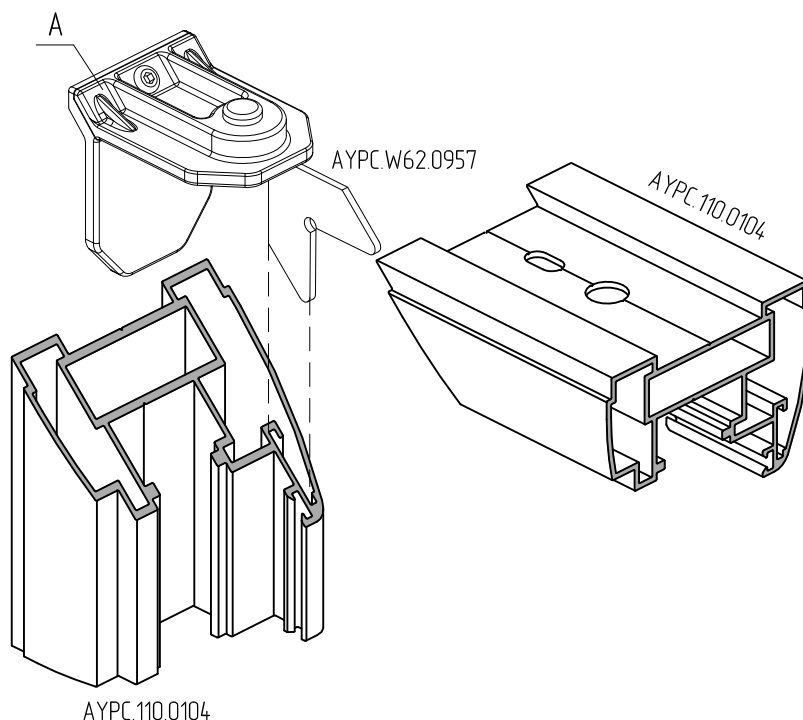


- 1 - основная стойка АУРС.110.0301
(вместо АУРС.110.0301 возможно применение АУРС.110.0810, АУРС.110.0304, АУРС.110.0305, АУРС.110.0805, АУРС.110.0806, АУРС.110.0807, АУРС.110.0809)
- 2 - рама дверная АУРС.110.0104
- 3 - створка дверная АУРС.111.0105
- 4 - импост дверной АУРС.111.0202
- 5 - держатель дверной АУРС.111.0601
- 6 - уголок соединительный MST0348
- 7 - уголок выравнивающий W62.0957
- 8 - уголок соединительный MST0311
- 9 - уголок соединительный АУРС.110.0942
- 10 - петля дверная АУРС.111.1001
- 13 - винт самонарезной 4,8x25 DIN7981
- 14 - винт самонарезной 3,9x9,5 DIN7981
- 15 - винт самонарезной 3,9x9,5 DIN7982

Типовая схема двери с двойным заполнением

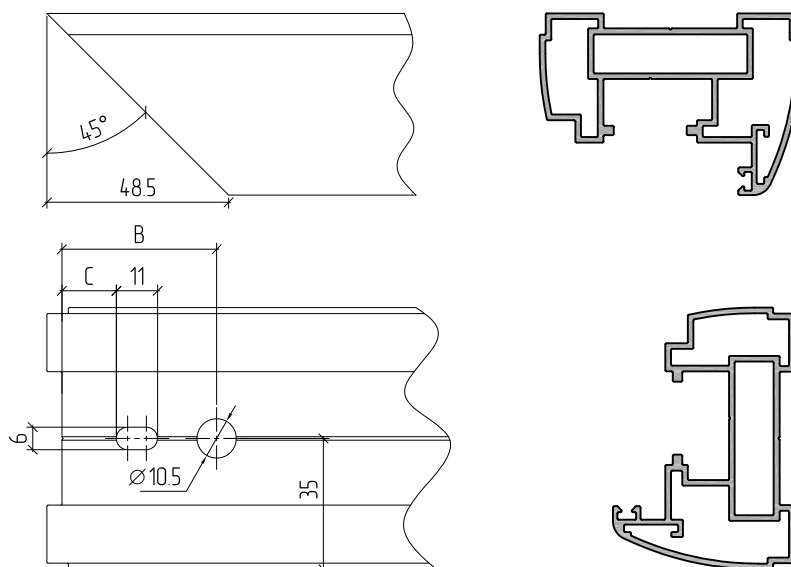


- 1 – основная стойка АУРС.110.0301
(вместо АУРС.110.0301 возможно применение АУРС.110.0810, АУРС.110.0304, АУРС.110.0305, АУРС.110.0805, АУРС.110.0806, АУРС.110.0807, АУРС.110.0809)
- 2 – рама дверная АУРС.110.0104
- 3 – створка дверная АУРС.111.0106
- 4 – импост дверной АУРС.111.0203
- 5 – профиль крышки АУРС.111.0501
- 6 – профиль крышки АУРС.111.0502
- 7 – держатель дверной АУРС.111.0601
- 8 – прижим АУРС.111.0901
- 9 – прижим АУРС.111.0902
- 10 – кранштейн АУРС.111.0952
- 11 – уголок соединительный MST0348
- 12 – уголок выравнивающий W62.0957
- 13 – уголок соединительный MST0311
- 14 – уголок соединительный АУРС.110.0942
- 15 – петля дверная АУРС.111.1001
- 16 – винт самонарезной 4,2x13 DIN7982



В качестве углового соединителя А возможно применение:

- уголка 40,5x9,9 мм MST0311 (производитель Master),
- уголка 39,4x9,9 мм MONO373 (производитель Monticelli)



Для уголка MST0311:

B = 41,3 мм

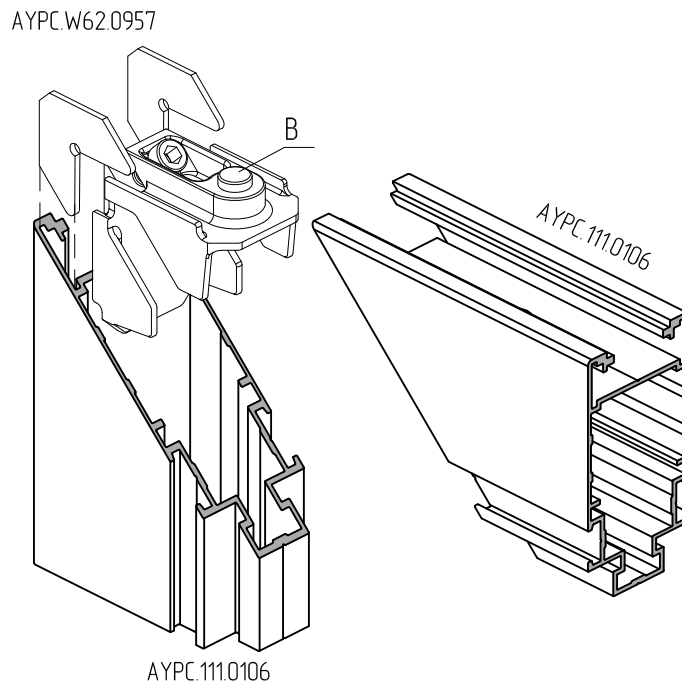
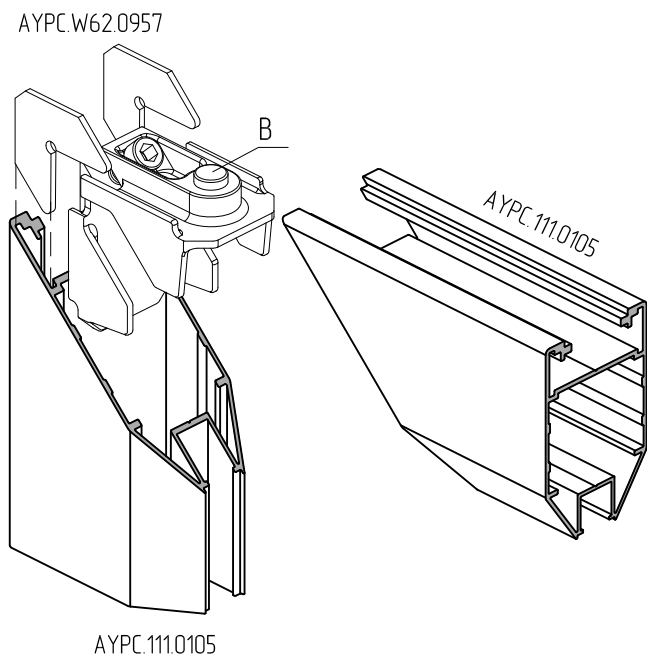
C = 14,5 мм

Для уголка MONO373:

B = 40,3 мм

C = 13,5 мм

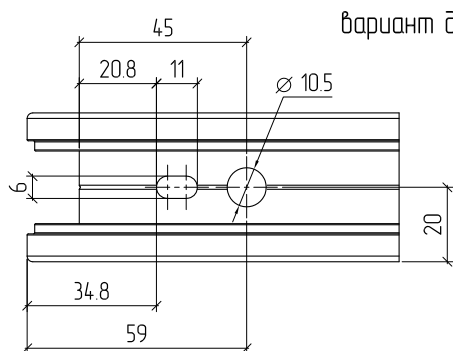
Угловое соединение профилей створки АУРС.111.0105 и АУРС.111.0106



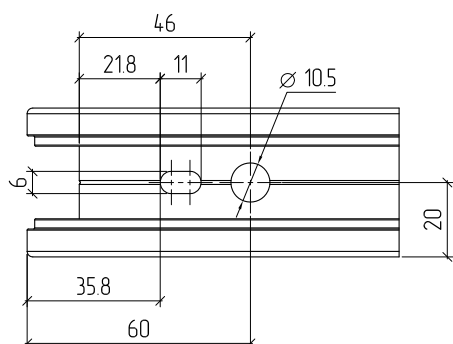
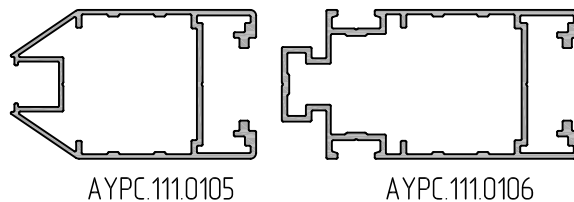
В качестве углового соединителя В возможно применение:

- уголка 35,8x30,5 мм MST0348 (производитель Master),
- уголка 35,9x30,5 мм MON0406 (производитель Monticelli)

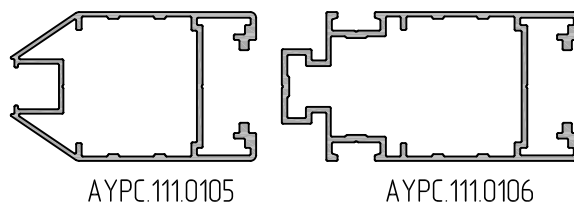
Внимание! Обработку вертикальных профилей створки произвести с отверстием под стяжной винт уголка.



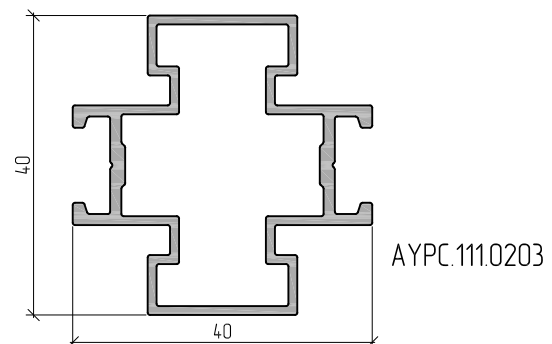
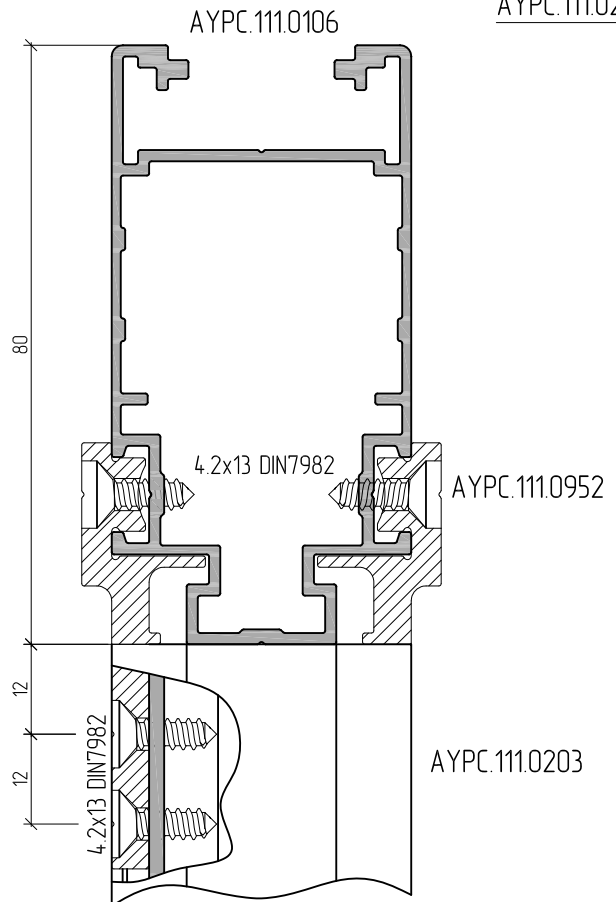
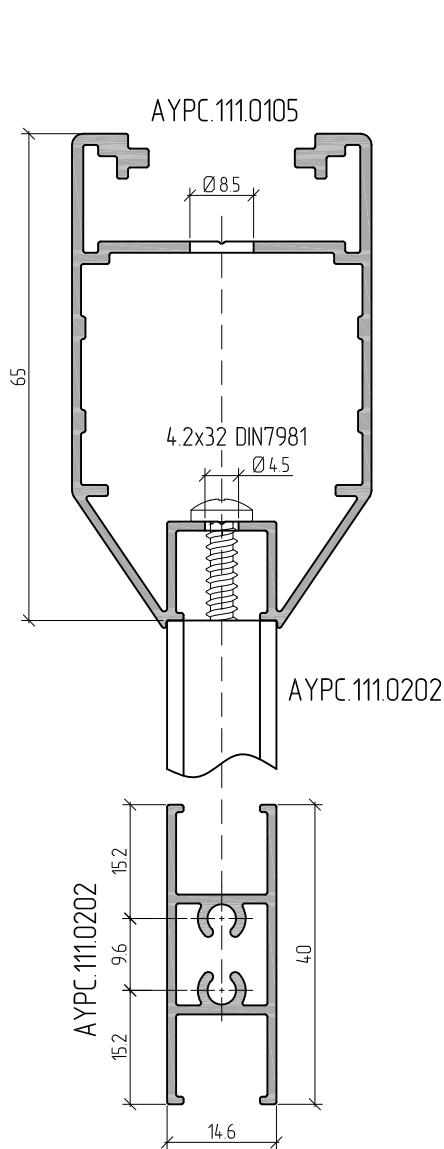
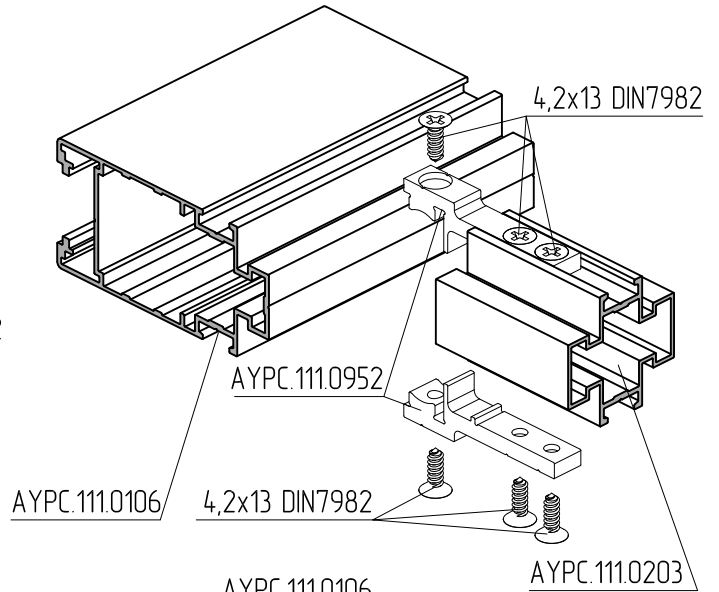
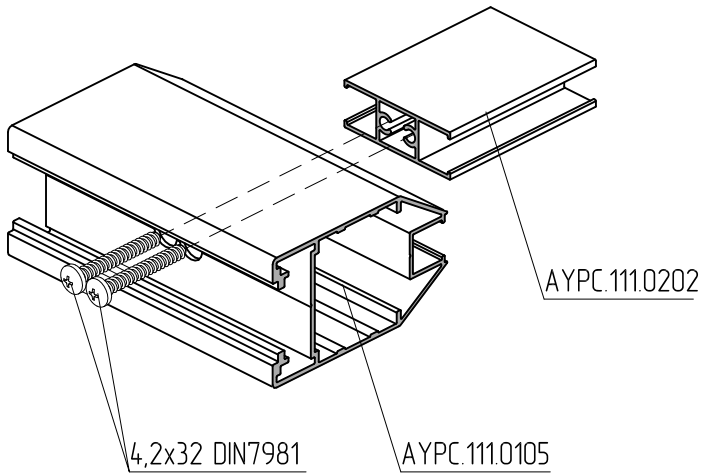
вариант для установки уголка MST0348



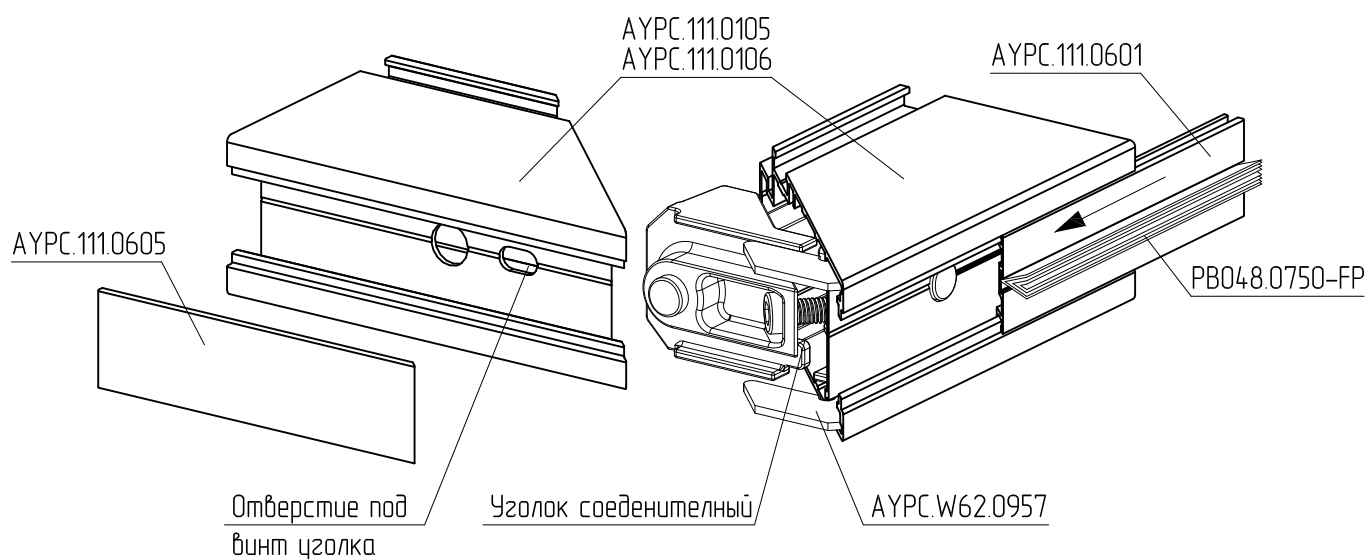
вариант для установки уголка MON0406



Установка импостов в створку двери системы ALT111



Установка профиля АУРС.111.0601 в профили створки АУРС.111.0105 и АУРС.111.0106



Профиль АУРС.111.0601 необходимо нарезать под 45°, аналогично профилю створки, и завести его предварительно в паз профиля створки до стяжки углов. Размер профиля АУРС.111.0601 равен ширине створки.

Внимание! Обработку вертикальных профилей створки произвести с отверстием под стяжной винт уголка.

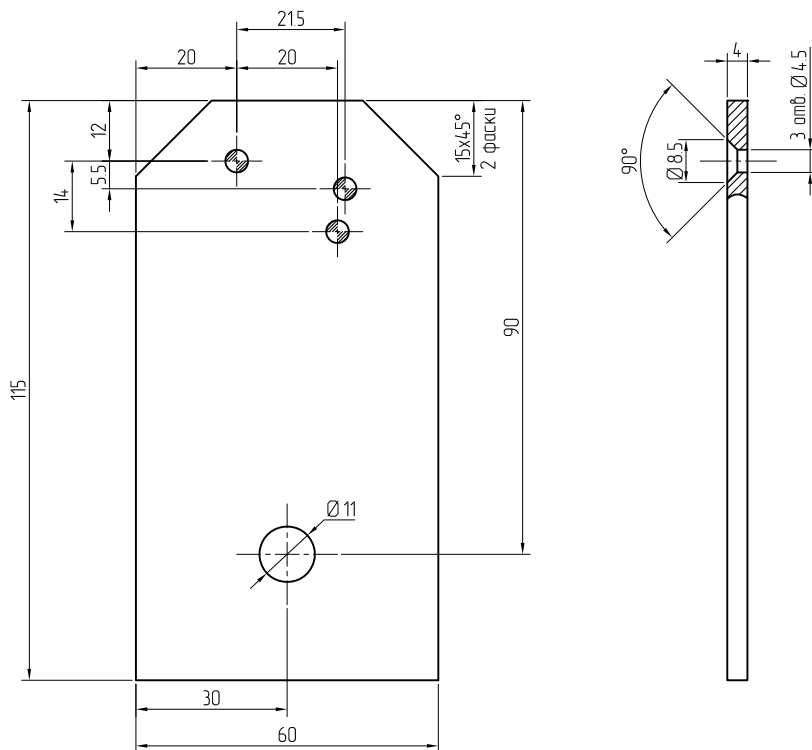


ALUTECH ALT 110

СИСТЕМА
ОФИСНЫХ
ПЕРЕГОРОДОК

СХЕМА УСТАНОВКИ ОПОРНЫХ ЭЛЕМЕНТОВ

Пластина АУРС.110.0943



Пластина АУРС.110.0944

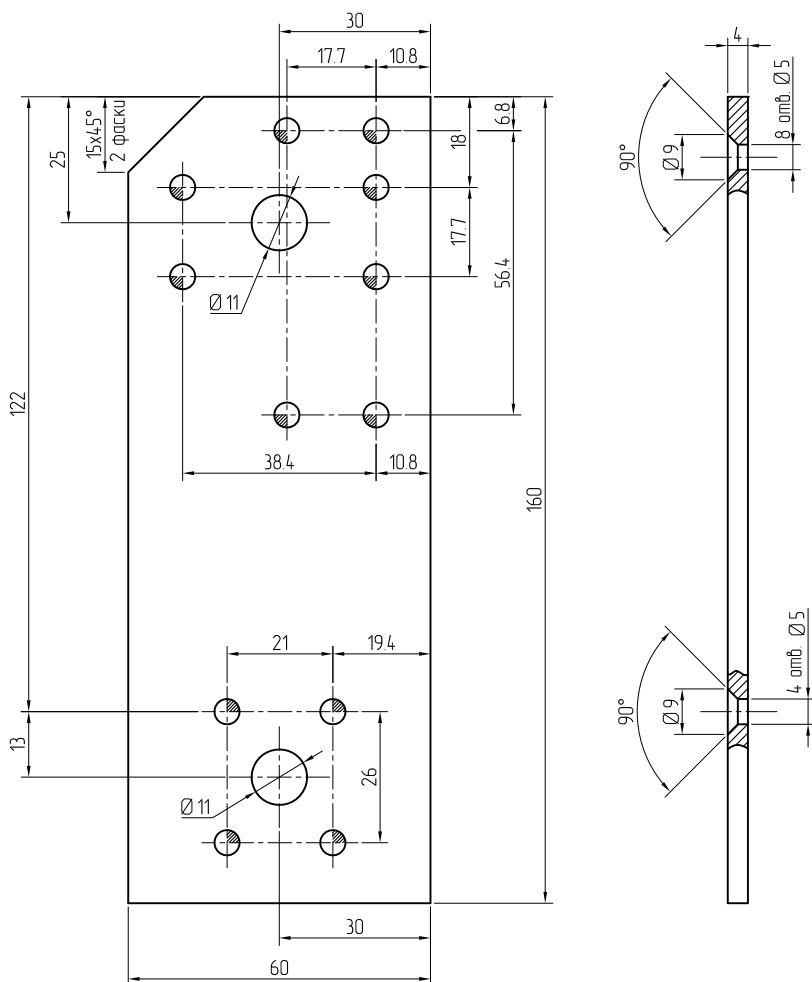


Схема установки закладных элементов

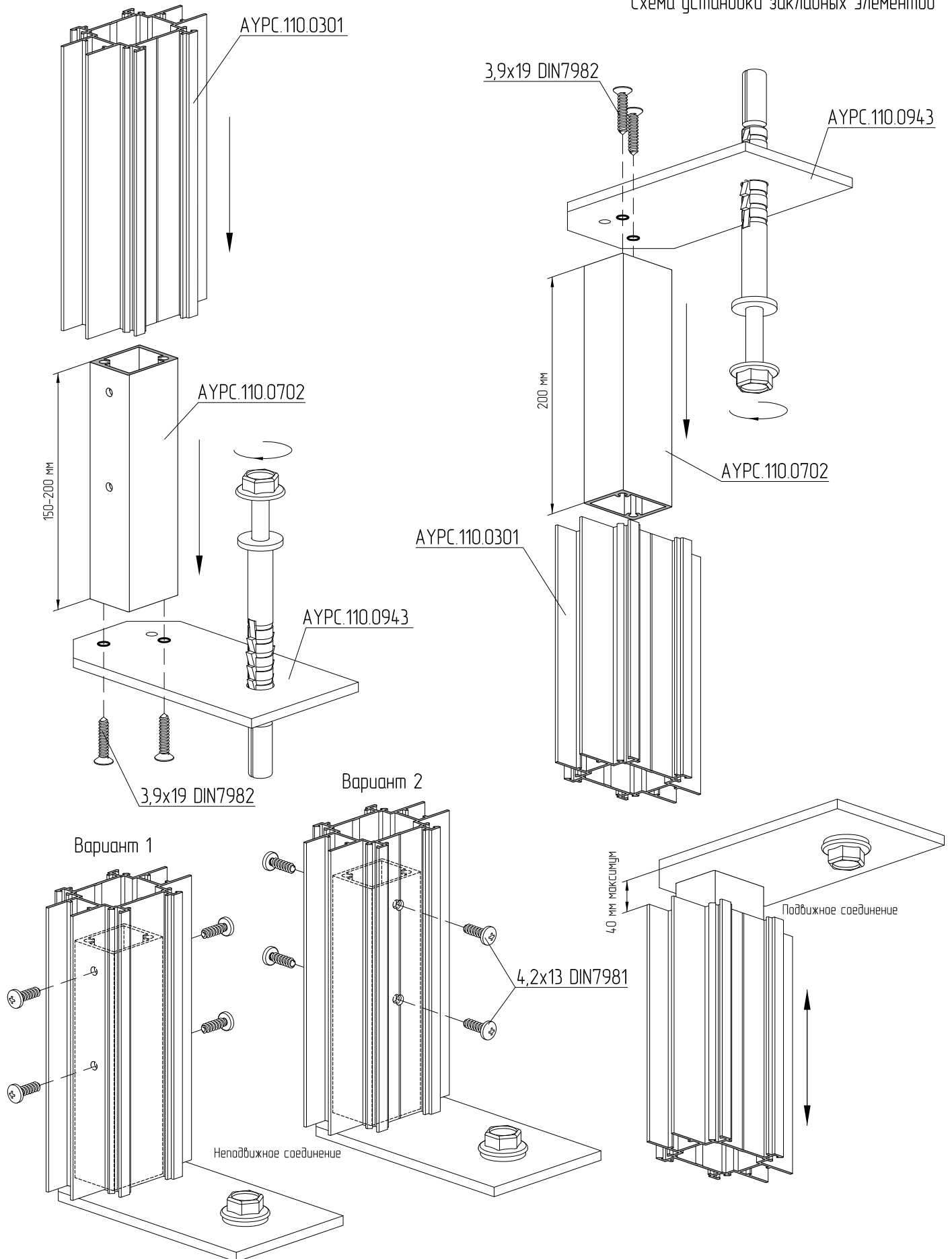


Схема установки закладных элементов

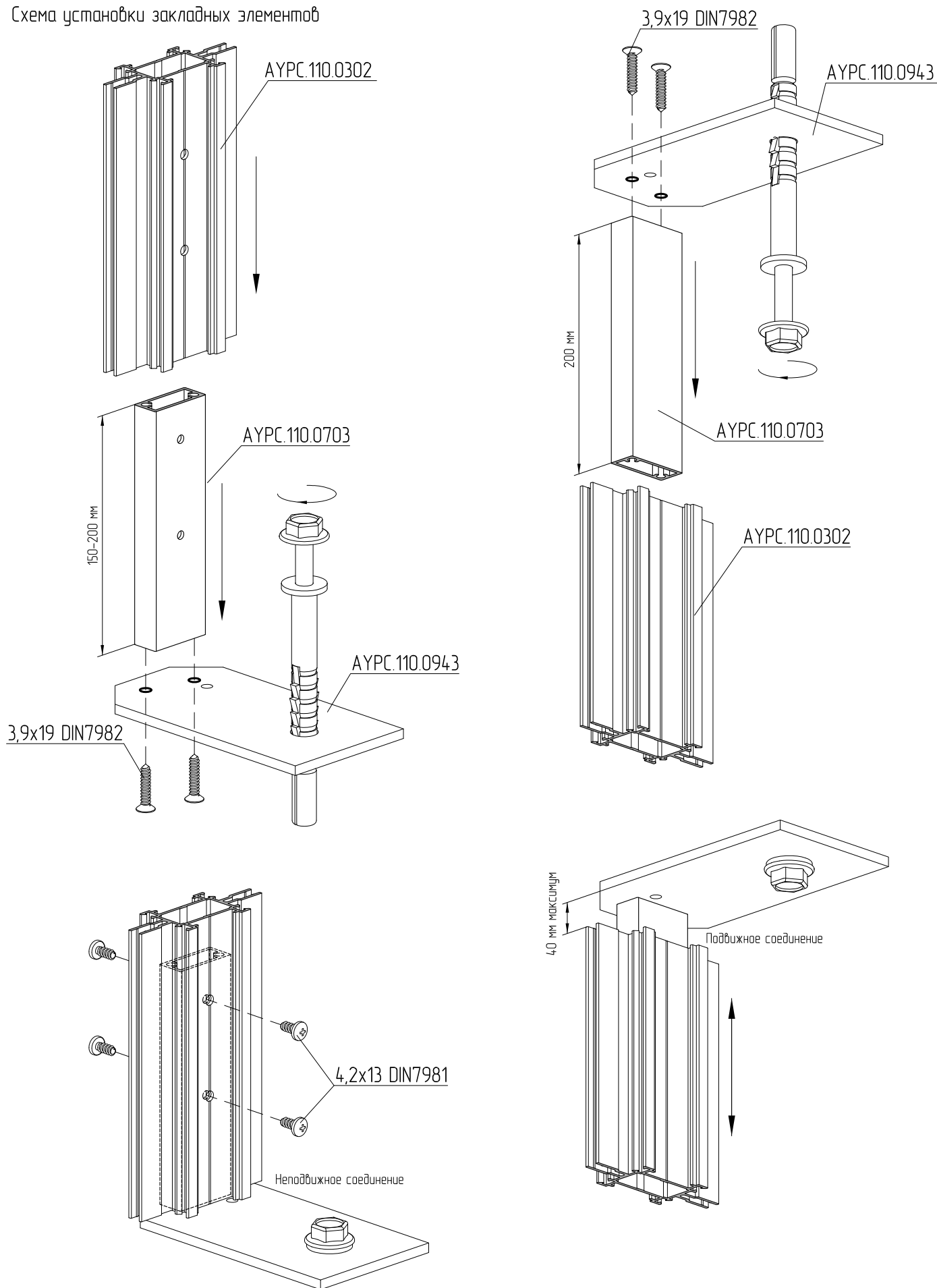


Схема установки закладных элементов

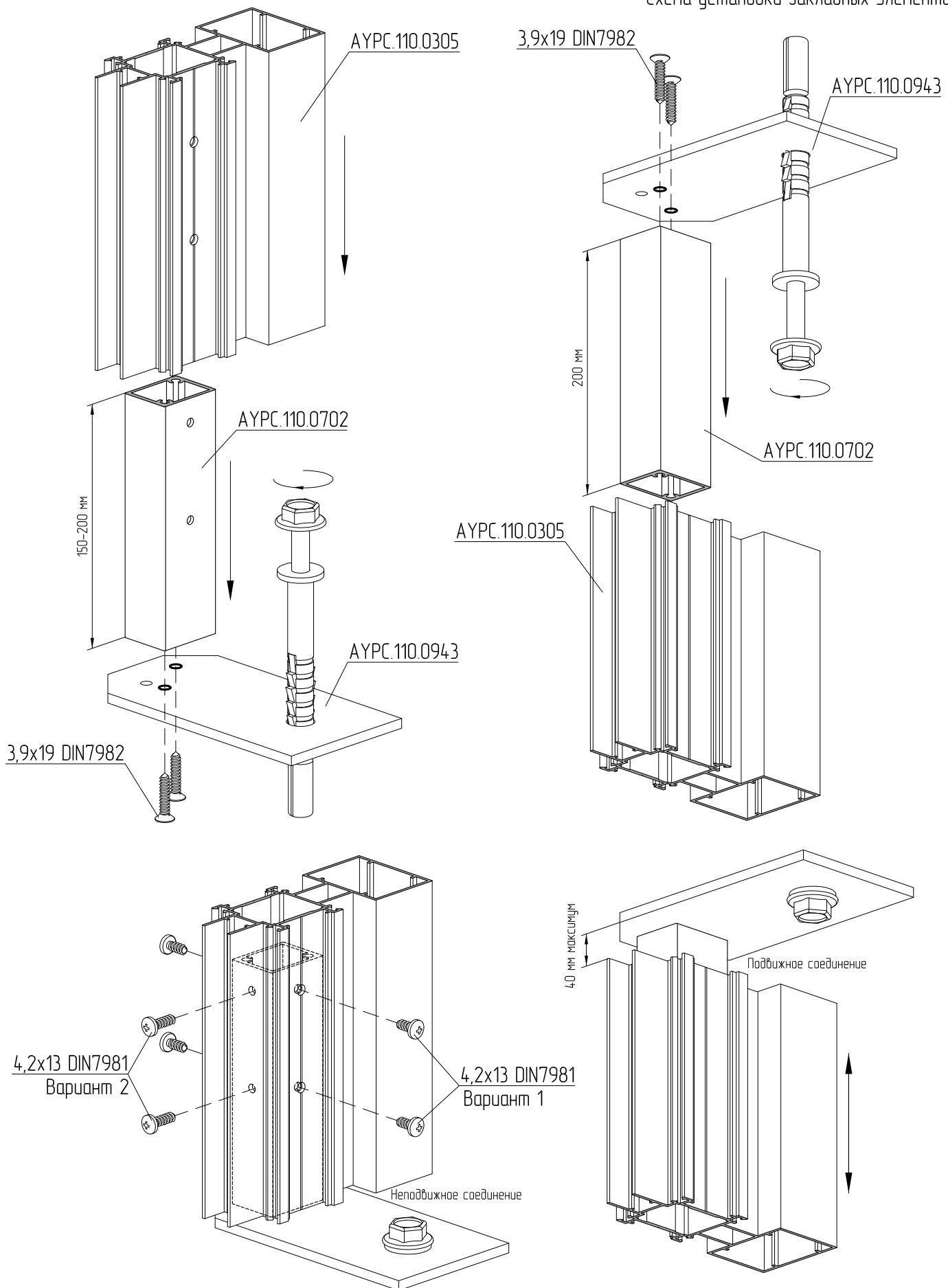


Схема установки закладных элементов

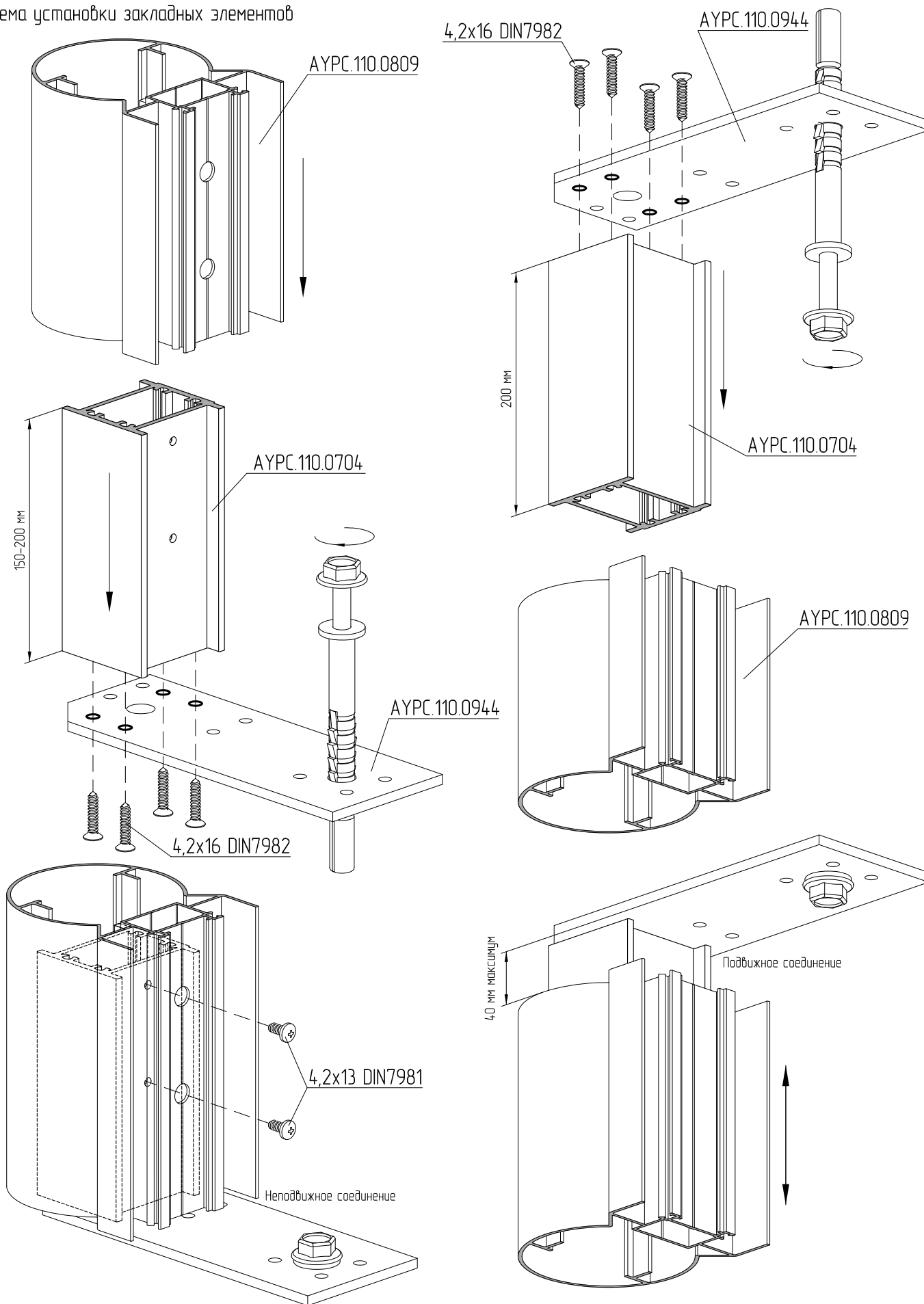


Схема установки закладных элементов

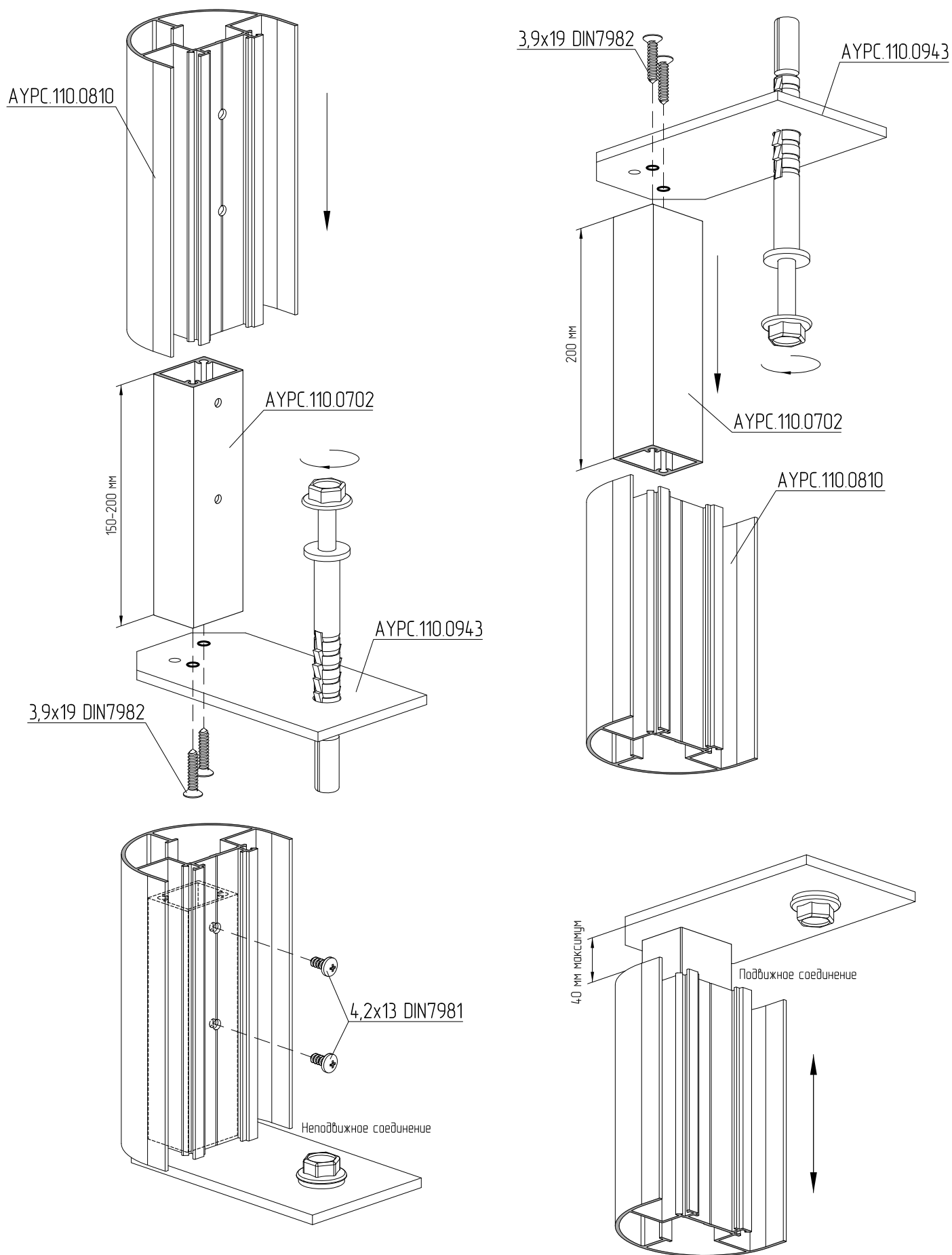
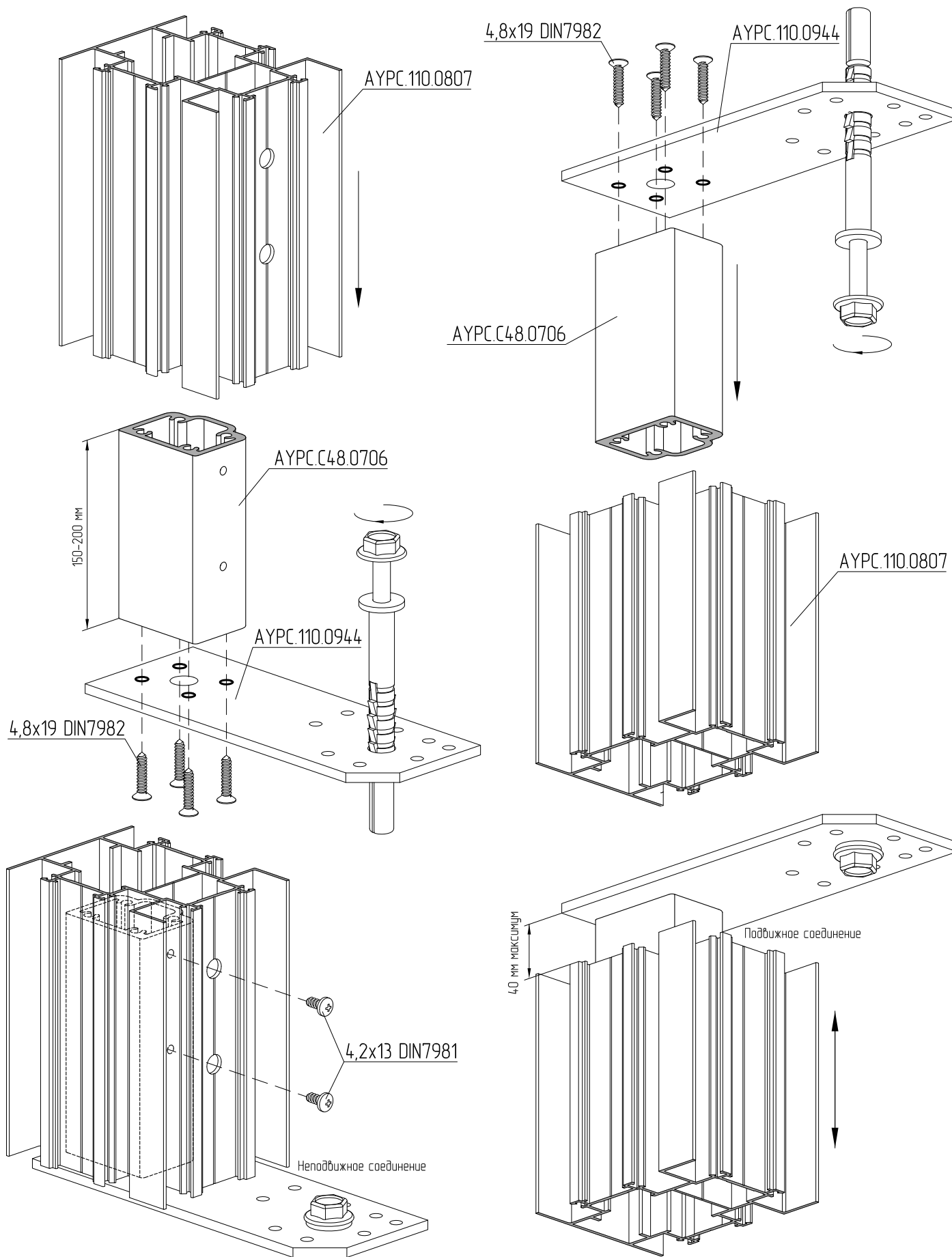
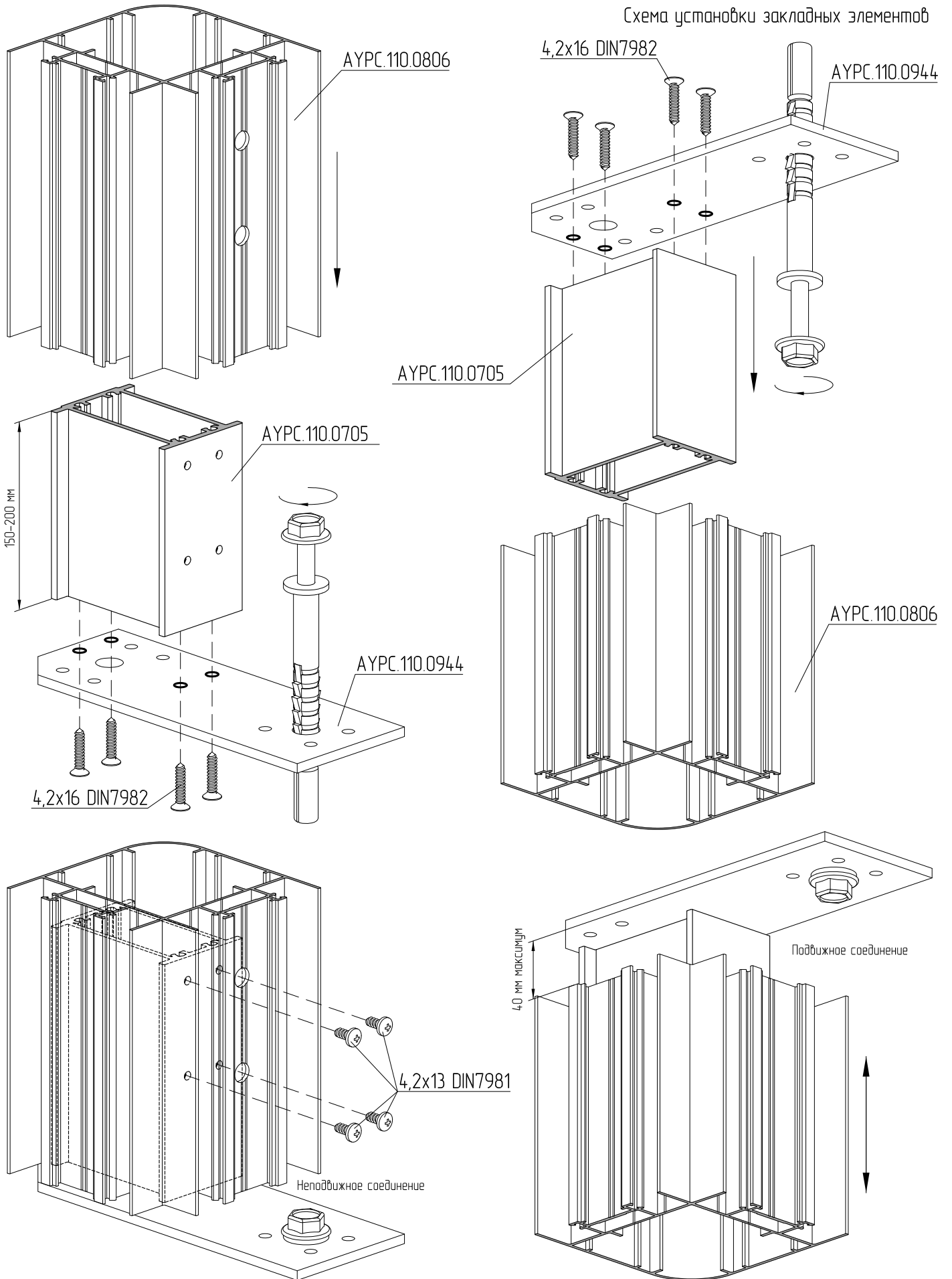


Схема установки закладных элементов







ALUTECH ALT 110

СИСТЕМА
ОФИСНЫХ
ПЕРЕГОРОДОК

СТАТИЧЕСКИЕ РАСЧЕТЫ

Расчет высоты и шага стоек для профилей системы ALT110

Для конструкций внутренних перегородок максимальная высота конструкции ограничивается тремя условиями:

1. По первой группе предельных состояний – на прочность и устойчивость.

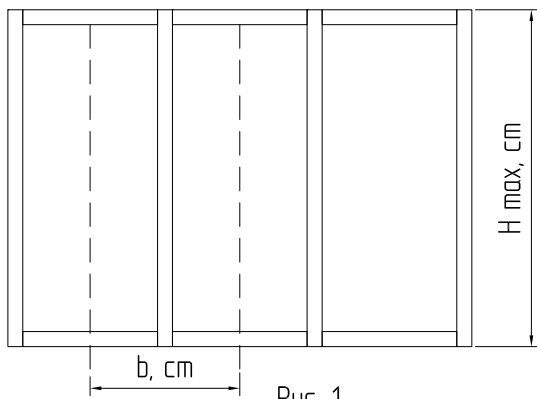


Рис. 1

Для профилей стоек максимальная высота H_{max} определяется

по формуле:
$$\lambda = \frac{H_{max} \times \mu}{\sqrt{S_{профиля} \cdot I_x}}$$

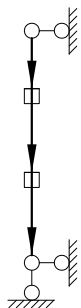
где $\mu = 0.725$ – коэффициент расчетной длины. Принимаем по таблице 26, СНиП 2.03.06–85 “Алюминиевые конструкции”;

$S_{профиля}$ – площадь сечения профиля, $см^2$;

I_x – момент инерции профиля, $см^4$.

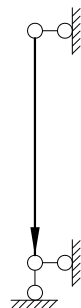
Значение λ должно быть меньше 120 для схемы А и меньше 150 для схемы Б.

Схема А



Нагруженная стойка

Схема Б



Ненагруженная стойка

2. По второй группе предельных состояний – по предельному относительному прогибу f/l .

Необходимо выполнить условие: $\frac{f}{H_{max}} \leq \frac{1}{200}$ для стекла, $\frac{f}{H_{max}} \leq \frac{1}{125}$ для ДСП, MDF, фанеры.

Прогиб рассчитывается по формуле
$$f = \frac{5}{384} \cdot \frac{g^{норм} \cdot H_{max}^4}{E \cdot I_x} = \frac{5}{384} \cdot \frac{p^{норм} \cdot b \cdot H_{max}^4}{E \cdot I_x}$$

где E – модуль Юнга для алюминия $0.7 \cdot 10^6 \frac{кг}{см^2}$, $p^{норм} = \omega_0 \cdot k \cdot 0.2$ – нормативное ветровое давление,

k – коэффициент, учитывающий изменение ветрового давления по высоте, таблица 6 СНиП 2.01.07–85 “Нагрузки и воздействия”; ω_0 – нормативное значение внутреннего давления (по таблице пункта 6.4 СНиП 2.01.07–85).

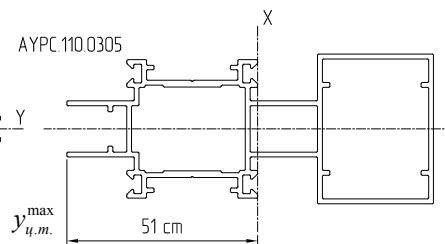
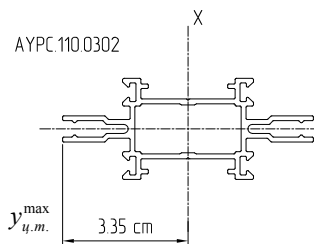
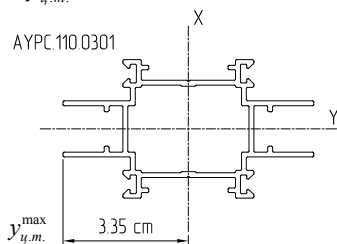
Значение $p^{норм}$ принимается равным расчетному, но не менее $0.001 \frac{кг}{см^2}$ (п. 9 приложения 4 СНиП 2.01.07–85).

3. По допустимому напряжению. Полученное значение должно удовлетворять условию:

$$\delta_{Изгиб} = \frac{M_{расчет}}{W_x} \leq R_{Ac} = 1545 \frac{кг}{см^2}$$
, где $\delta_{Изгиб}$ – расчетное напряжение (ГОСТ 22233–2001, таблица 10 для сплава 6063 Т6).

$$M_{расчет} = \frac{g^{расчет} \cdot H_{max}^2}{8} = \frac{g^{норм} \cdot 1.4 \cdot H_{max}^2}{8} = \frac{\omega_0 \cdot k \cdot 1.4 \cdot H_{max}^2}{8}$$
 – изгибающий расчетный момент, $кг \cdot см$

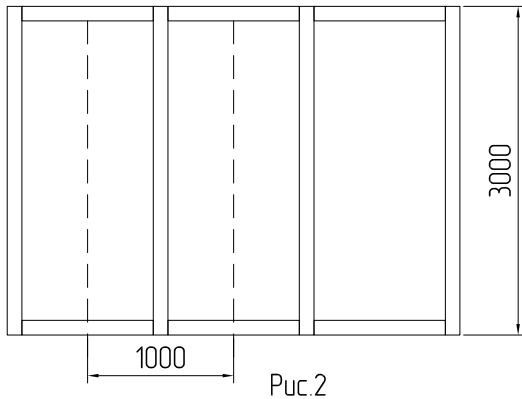
$$W_x = \frac{I_x}{y_{ц.т.}^{max}}$$
 – момент сопротивления сечения, $см^3$, где $y_{ц.т.}^{max}$ – макс. расстояние до центра тяжести по оси Y, см



Расчет высоты и шага стоек для профилей системы ALT110

Пример расчета конструкции высотой 3000 мм и с шагом стоек 1000 мм.

1. Проверяем условие по гибкости профилей АУРС.110.0301, АУРС.110.0302, АУРС.110.0305.



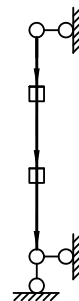
$$\lambda_{\text{АУРС.110.0301}} = \frac{H_{\text{max}} \times \mu}{\sqrt{\frac{I_x}{S_{\text{профиля}}}}} = \frac{300 \cdot 0.725}{\sqrt{\frac{10.0}{3.197}}} = 122.97 < 150;$$

$$\lambda_{\text{АУРС.110.0302}} = \frac{H_{\text{max}} \times \mu}{\sqrt{\frac{I_x}{S_{\text{профиля}}}}} = \frac{300 \cdot 0.725}{\sqrt{\frac{9.2}{2.928}}} = 122.7 < 150;$$

$$\lambda_{\text{АУРС.110.0305}} = \frac{H_{\text{max}} \times \mu}{\sqrt{\frac{I_x}{S_{\text{профиля}}}}} = \frac{300 \cdot 0.725}{\sqrt{\frac{41.9}{5.176}}} = 76.44 < 150.$$

Полученное значение удовлетворяет расчетной схеме Б.

Схема А



Нагруженная стойка

Схема Б



Ненагруженная стойка

2. Проверяем условие по допустимому прогибу профиля. Считаем, что заполнение – незакаленное стекло.

Требуемое условие: $\frac{f}{H_{\text{max}}} \leq \frac{1}{200}$.

Примем высотность здания до 40 м, тип местности В. Согласно таблице 6 СНиП 2.01.07-85 "Нагрузки и воздействия" $k=1,1$. Ветровой регион – II (Москва). Нормативное ветровое давление:

$$p^{\text{норм}} = \omega_0 \cdot k \cdot 0.2 = 0.003 \cdot 1.1 \cdot 0.2 = 0.00066 < 0.001 = 0.001 \text{ кг/см}^2.$$

При данном значении ветровой нагрузки прогиб определяется из формулы:

$$f_{\text{АУРС.110.0301}} = \frac{5}{384} \cdot \frac{p^{\text{норм}} \cdot b \cdot H_{\text{max}}^4}{E \cdot I_{\text{АУРС.110.0301}_x}} = \frac{5}{384} \cdot \frac{0.001 \cdot 100 \cdot 300^4}{0.7 \cdot 10^6 \cdot 10.0} = 1.5 \text{ см}, \quad \frac{f_{\text{АУРС.110.0301}}}{H_{\text{max}}} = \frac{1.5}{300} = 0.005;$$

$$f_{\text{АУРС.110.0302}} = \frac{5}{384} \cdot \frac{p^{\text{норм}} \cdot b \cdot H_{\text{max}}^4}{E \cdot I_{\text{АУРС.110.0302}_x}} = \frac{5}{384} \cdot \frac{0.001 \cdot 100 \cdot 300^4}{0.7 \cdot 10^6 \cdot 9.2} = 1.63 \text{ см}, \quad \frac{f_{\text{АУРС.110.0302}}}{H_{\text{max}}} = \frac{1.63}{300} = 0.0054 > 0.005;$$

$$f_{\text{АУРС.110.0305}} = \frac{5}{384} \cdot \frac{p^{\text{норм}} \cdot b \cdot H_{\text{max}}^4}{E \cdot I_{\text{АУРС.110.0305}_x}} = \frac{5}{384} \cdot \frac{0.001 \cdot 100 \cdot 300^4}{0.7 \cdot 10^6 \cdot 41.9} = 0.36 \text{ см}, \quad \frac{f_{\text{АУРС.110.0305}}}{H_{\text{max}}} = \frac{0.36}{300} = 0.0012 < 0.005.$$

Условие на допустимый прогиб выполняется для профилей 110.0301, 110.0305 и не выполняется для профиля 110.0302.

3. Проверяем профили АУРС.110.0301 и АУРС.110.0305 на допустимое напряжение.

$$M_{\text{расчет}} = \frac{\omega_0 \cdot k \cdot 1.4 \cdot H_{\text{max}}^2}{8} = \frac{0.003 \cdot 1.1 \cdot 1.4 \cdot 315^2}{8} = 57.3 \text{ кг/см} - \text{изгибающий расчетный момент.}$$

$$W_x^{\text{АУРС.110.0301}} = \frac{I_x^{\text{АУРС.110.0301}}}{y_{\text{и.т.}}^{\text{max}}} = \frac{10.0}{3.35} = 2.98 \text{ момент сопротивления сечения АУРС.110.0301;}$$

$$W_x^{\text{АУРС.110.0305}} = \frac{I_x^{\text{АУРС.110.0305}}}{y_{\text{и.т.}}^{\text{max}}} = \frac{41.9}{51.0} = 0.82 \text{ момент сопротивления сечения АУРС.110.0305;}$$

$$\delta_{\text{Изгиб}}^{\text{АУРС.130.0301}} = \frac{M_{\text{расчет}}}{W_x^{\text{АУРС.110.0301}}} = \frac{57.3}{2.98} = 19.22 \leq (R_{Ac} = 1545) \text{ кг/см}^2;$$

$$\delta_{\text{Изгиб}}^{\text{АУРС.130.0305}} = \frac{M_{\text{расчет}}}{W_x^{\text{АУРС.110.0305}}} = \frac{57.3}{0.89} = 64.38 \leq (R_{Ac} = 1545) \text{ кг/см}^2.$$

Условие выполняется для профилей АУРС.110.0301 и АУРС.110.0305.

Расчет высоты и шага стоек для профилей системы ALT110

Из формулы $\lambda = \frac{H_{\max} \times \mu}{\sqrt{I_x S_{\text{профиля}}}}$

для схем, изображенных на рис. 3 и 4, можно определить H_{\max} для профилей стоек

АУРС.110.0301, АУРС.110.0302, АУРС.110.0305.

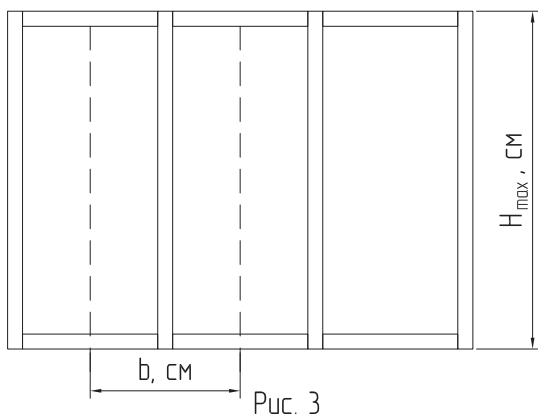


Рис. 3

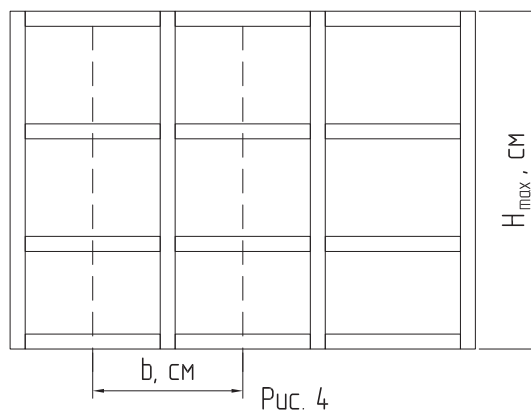


Рис. 4

$$H_{\max}^{АУРС.110.0301} = 366 \text{ см}$$

$$H_{\max}^{АУРС.110.0302} = 360 \text{ см}$$

$$H_{\max}^{АУРС.110.0305} = 580 \text{ см}$$

$$H_{\max}^{АУРС.110.0301} = 293 \text{ см}$$

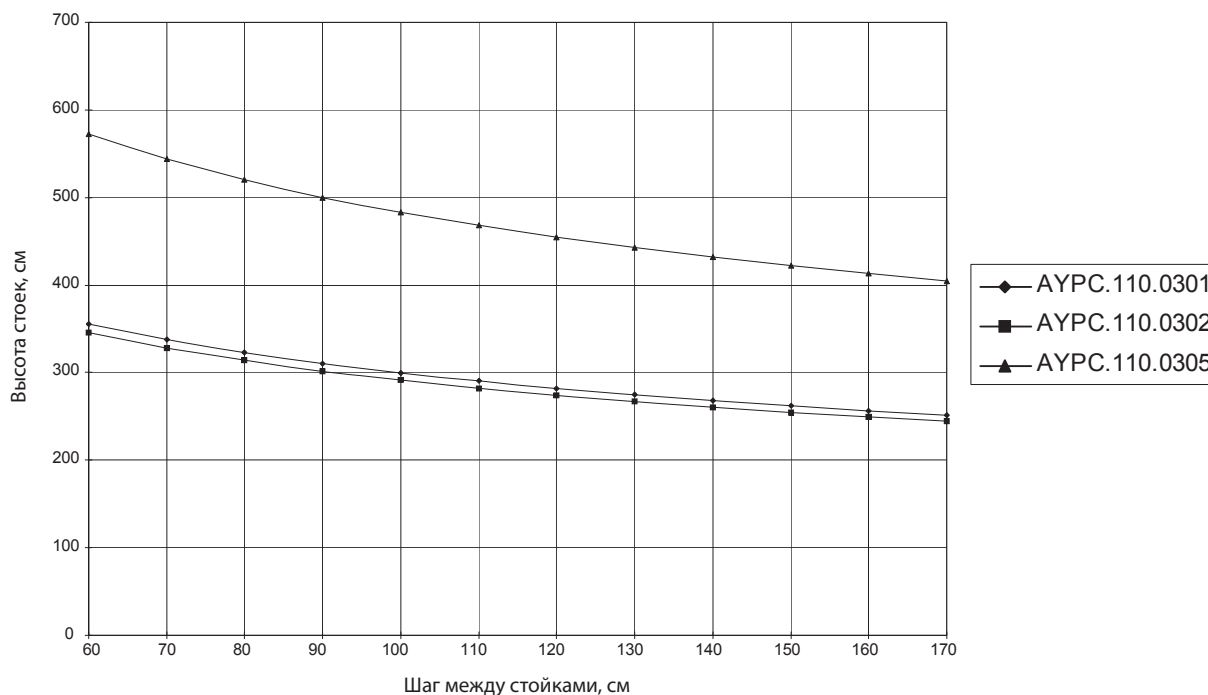
$$H_{\max}^{АУРС.110.0302} = 290 \text{ см}$$

$$H_{\max}^{АУРС.110.0305} = 470 \text{ см}$$

В расчете допустимого прогиба в формуле: $f = \frac{5}{384} \cdot \frac{g^{норм} \cdot H^4}{E \cdot I_x} = \frac{5}{384} \cdot \frac{p^{норм} \cdot b \cdot H^4}{E \cdot I_x}$ при фиксированной

ветровой нормативной нагрузке переменными значениями являются высота и шаг стоек. Для H_{\max} для каждой из схем на рис. 3 и рис. 4 возможно построение графика.

Высота стоек АУРС.110.0301, АУРС.110.0302, АУРС.110.0305 в зависимости от шага между ними при нормативном ветровом давлении 0.001 кг/см²



При расчете на допустимое напряжение от нагрузки профили АУРС.110.0301, АУРС.110.0302, АУРС.110.0305 имеют большой запас, поэтому основным критерием при выборе высоты и шага стоек является расчет по первой и второй группе допустимых предельных состояний.



ALUTECH ALT 110

СИСТЕМА
ОФИСНЫХ
ПЕРЕГОРОДОК

КОМПЛЕКТУЮЩИЕ, ФУРНИТУРА И УПЛОТНИТЕЛИ

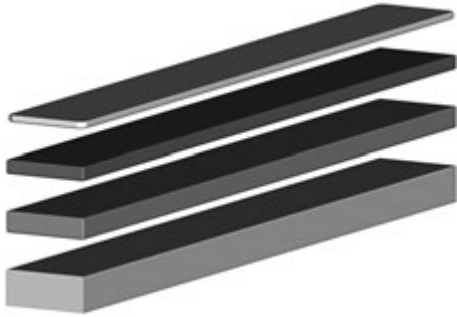


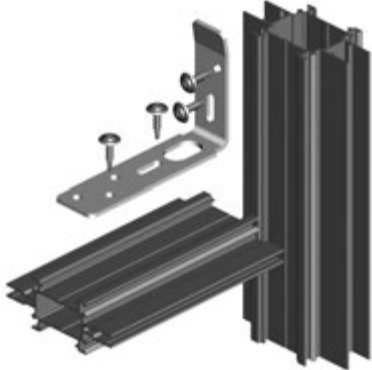
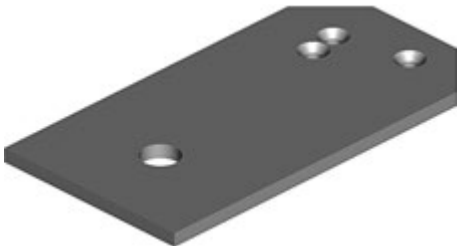
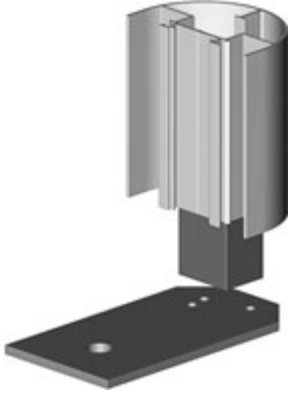
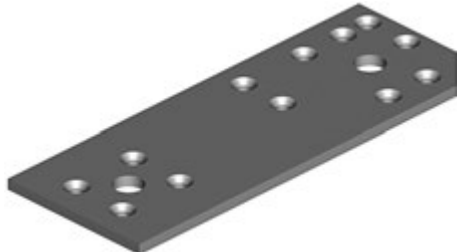
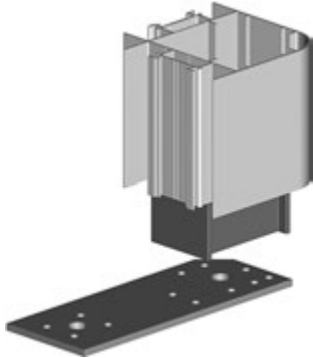
Рисунок	Код	Артикул	Применение
	10211400	АУРС.110.0901	 Подкладка опорная Упаковка 200 или 1000 шт.
	10211500	АУРС.110.0902	
	10211600	АУРС.110.0903	
	10211700	АУРС.110.0905	
	10213200	АУРС.110.0942	 Уголок соединительный Упаковка 102 шт. Оцинкованный
	10213000	АУРС.110.0943	 Пластина Упаковка 30 шт. Оцинкованная
	10213100	АУРС.110.0944	 Пластина Упаковка 30 шт. Оцинкованная

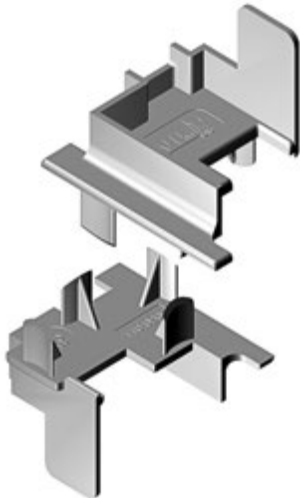

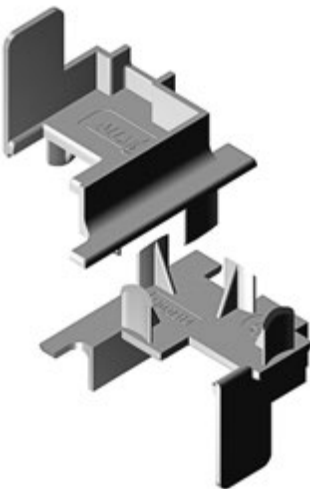


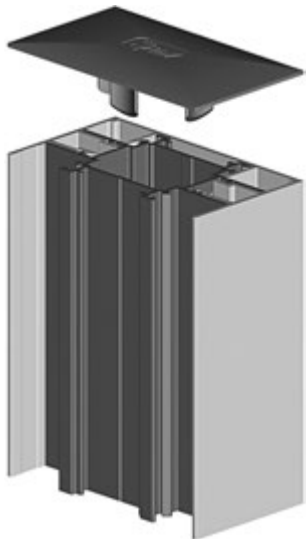
Рисунок	Код	Артикул	Применение
	10211800	АУРС.110.0906	 <p>Заглушка штупьовая (активная левая створка) Упаковка 12 шт. Цвет: серый</p>
	10212600	АУРС.110.0914	 <p>Заглушка штупьовая (активная правая створка) Упаковка 12 шт. Цвет: серый</p>
	10211900	АУРС.110.0907	 <p>Заглушка торцевая профиля АУРС.110.0301. Упаковка 30 шт. Цвет: серый</p>



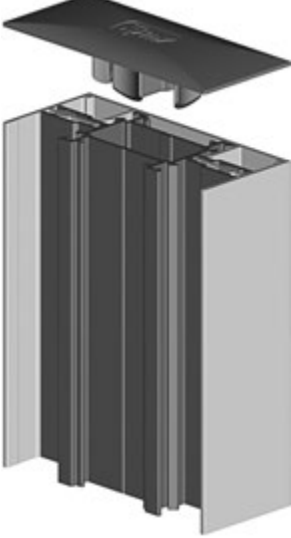

Рисунок	Код	Артикул	Применение
	10212000	АУРС.110.0908	 <p>Заглушка торцевая профиля АУРС.110.0301. Упаковка 30 шт. Цвет: серый</p>
	10212100	АУРС.110.0909	 <p>Заглушка торцевая профиля АУРС.110.0302. Упаковка 30 шт. Цвет: серый</p>
	10212200	АУРС.110.0910	 <p>Заглушка торцевая профиля АУРС.110.0302. Упаковка 30 шт. Цвет: серый</p>


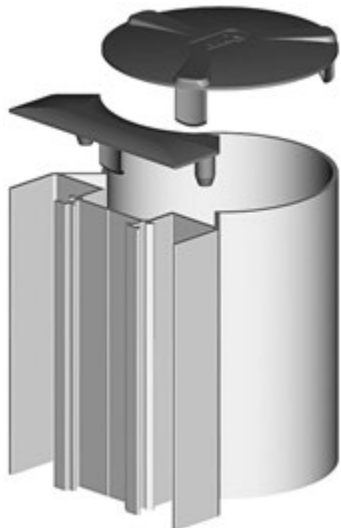

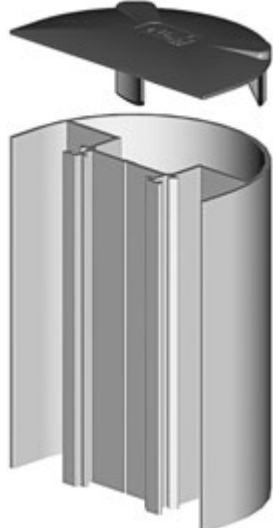

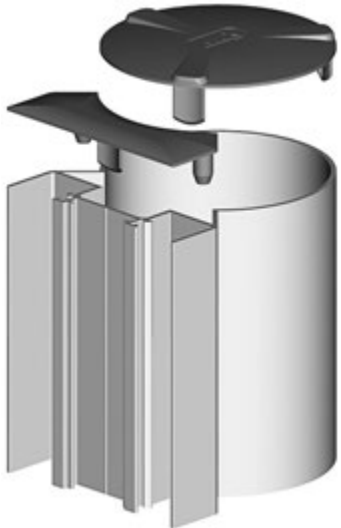
Рисунок	Код	Артикул	Применение
	10212300	AYPC.110.0911	 <p>Заглушка торцевая профиля AYPC.110.0809. Упаковка 30 шт. Цвет: серый</p>
	10212400	AYPC.110.0912	 <p>Заглушка торцевая профиля AYPC.110.0810. Упаковка 30 шт. Цвет: серый</p>
	10212500	AYPC.110.0913	 <p>Заглушка торцевая профилей AYPC.110.0805 и AYPC.110.0809. Упаковка 30 шт. Цвет: серый</p>


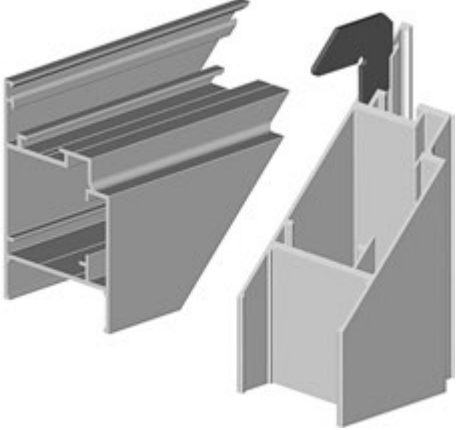

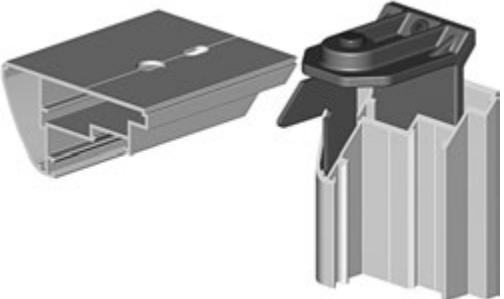

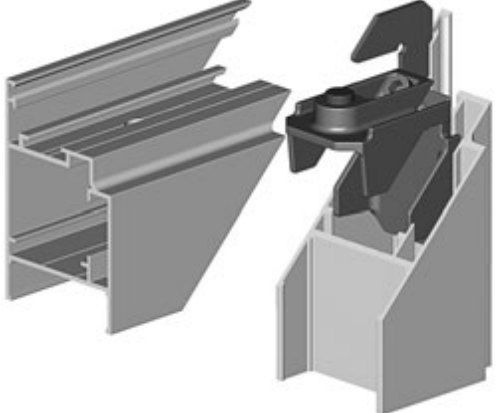

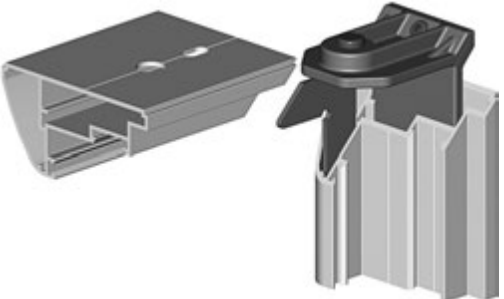
Рисунок	Код	Артикул	Применение
	10813600	AYPC.W62.0957	 <p data-bbox="1136 737 1311 782">Закладная угловая Упаковка 200 шт.</p>
	10270300	MST0311	 <p data-bbox="1014 1154 1433 1177">Соединитель угловой Master для рамы двери</p>
	10270400	MST0348	 <p data-bbox="964 1660 1483 1682">Соединитель угловой Master для створки AYPC.110.0202</p>
	10270600	MON0373	 <p data-bbox="992 2126 1455 2149">Соединитель угловой Montichelli для рамы двери</p>


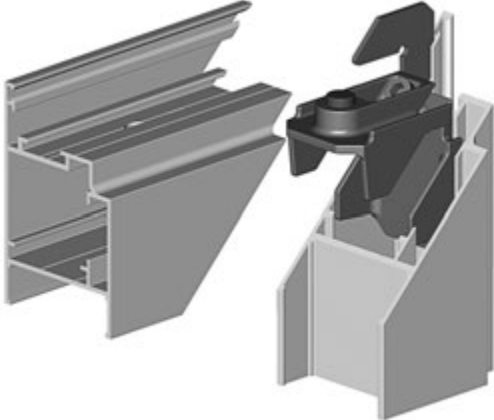

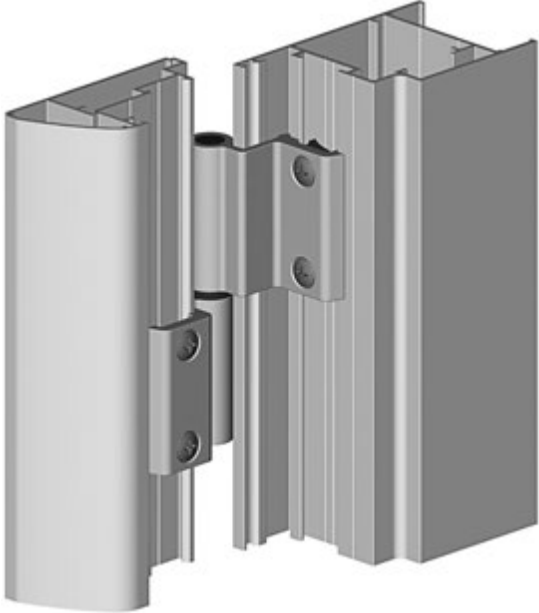

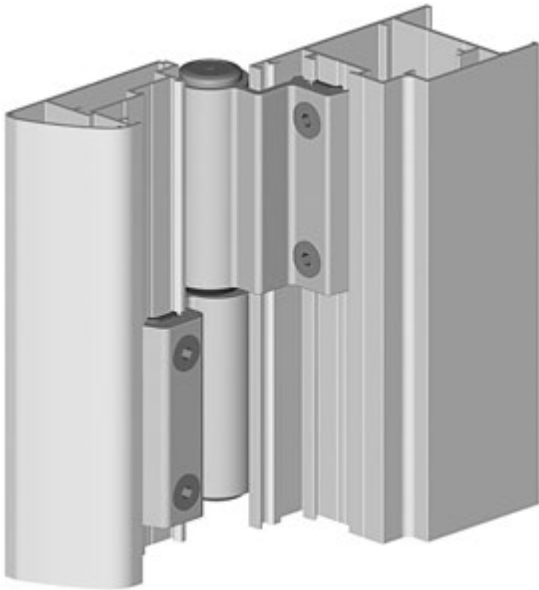
Рисунок	Код	Артикул	Применение
	10270700	MON0406	 <p>Соединитель угловой Montichelli для створки АУРС.110.0202</p>
	—	Morsa 1123	 <p>Петля Savio</p>
	—	Summa 1124.50	 <p>Петля усиленная Savio</p>


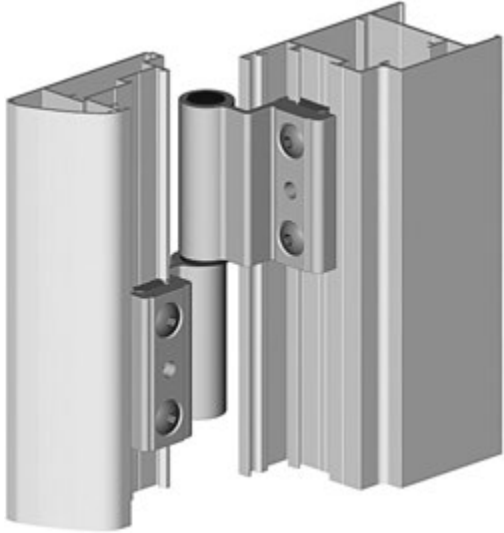

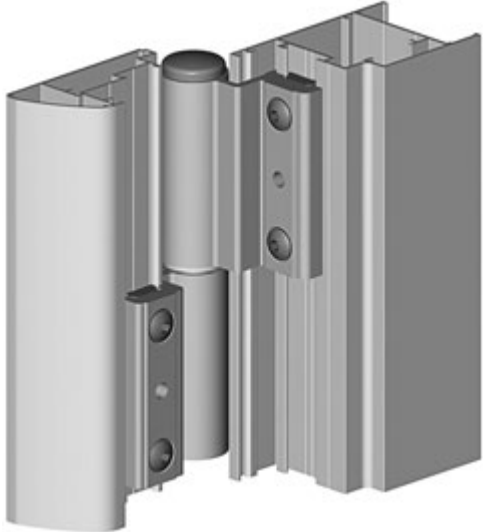

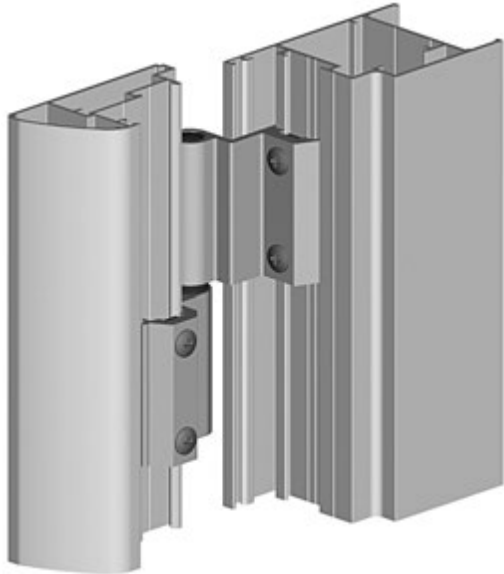
Рисунок	Код	Артикул	Применение
	10270280	5603АТ Цвет: анодированное серебро	 <p data-bbox="1163 840 1278 867">Петля Farim</p>
	10270221	5603АТ Цвет: RAL9016	
	10270180	5601АТ Цвет: анодированное серебро	 <p data-bbox="1113 1460 1328 1487">Петля усиленная Farim</p>
	10270121	5601АТ Цвет: RAL9016	
	10270680	123020	 <p data-bbox="1080 2098 1361 2151">Петля Giesse Цвет: анодированное серебро</p>


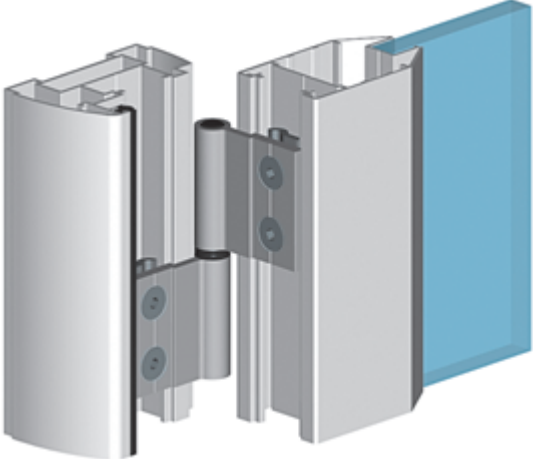

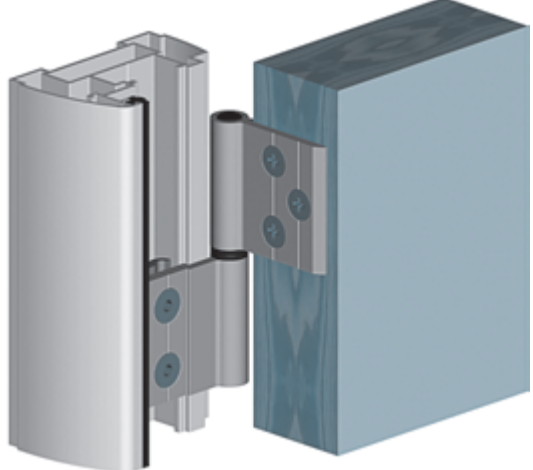
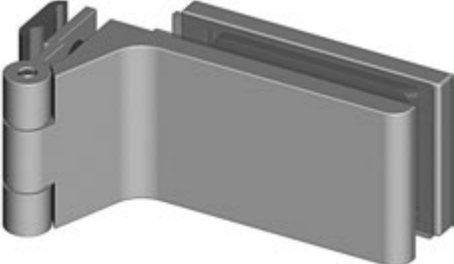
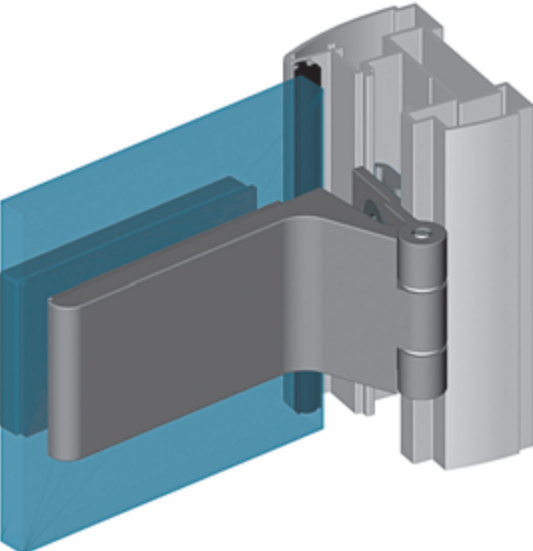
Рисунок	Код	Артикул	Применение
	10511831	АУРС.111.1001	 <p data-bbox="1108 782 1410 858">Петля для алюминиевых дверей со створками системы ALT111 Цвет: RAL9006</p>
	10511931	АУРС.111.1002	 <p data-bbox="1108 1414 1410 1464">Петля для деревянной створки Цвет: RAL9006</p>
	10512080	АУРС.111.1003	 <p data-bbox="1083 2103 1438 2153">Петля для цельностеклянной створки Цвет: анодированное серебро</p>

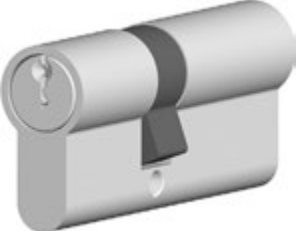

Рисунок	Код	Артикул	Применение
	10512280	АУРС.111.1004	 <p data-bbox="1045 691 1400 764">Замок для цельностеклянной створки с ответной планкой Цвет: анодированное серебро</p>
	13150300	1503535	 <p data-bbox="1034 1379 1410 1453">Сердечник замка ICSA 35/35 (для створки АУРС.111.0105/06) и ICSA 30/40 (для створки АУРС.110.0202)</p>
	13110500	3012.00	 <p data-bbox="1067 2126 1381 2149">Планка ответная верхняя Stublina</p>






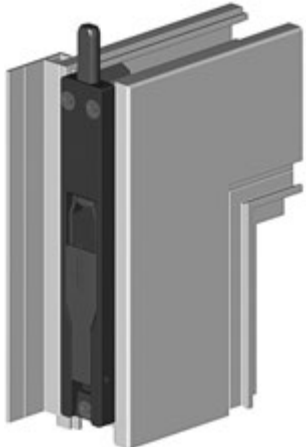
Рисунок	Код	Артикул	Применение
	13110700	3009.00	 Планка ответная нижняя Stublina
	—	3720B	 Шпингалет пазовый Farim
	13110621	3010.00 Цвет: RAL9016	 Шпингалет дверной Stublina. Высота 10 мм, длина 140 мм
	13210632	3010.00 Цвет: RAL9005	
	13210631	3010.00 Цвет: RAL9006	

Рисунок	Код	Артикул	Применение
	13150600	102E30F24	 <p>Замок фалевый ICESA. D = 30 мм, планка шириной 24 мм. Поставляется с ответной планкой</p>
	13150500	106E30F24	 <p>Замок роликовый ICESA. D = 30 мм, планка шириной 24 мм. Поставляется с ответной планкой</p>
	—	—	 <p>Гарнитур нажимной. Рекомендуется ширина планки не более 32 мм и толщина не более 10 мм</p>

Рисунок	Код	Артикул	Применение
	10512631	3019.00.315 Цвет: RAL9006	 Планка ответная Stublina
	13110021	1032.00 Цвет: RAL9016	 Ручка дверная нажимная Stublina
	13110032	1032.00 Цвет: RAL9005	
	13110031	1032.00 Цвет: RAL9006	
	13110121	1031.02 Цвет: RAL9016	 Накладка на цилиндр Stublina
	13110132	1031.02 Цвет: RAL9005	
	13110131	1031.02 Цвет: RAL9006	

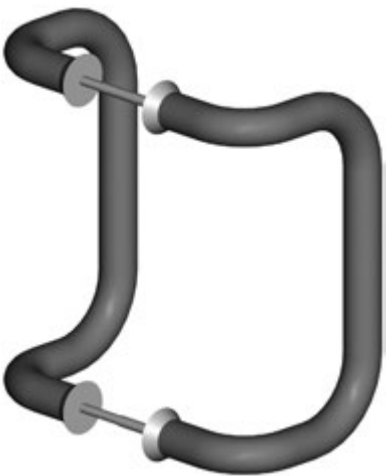




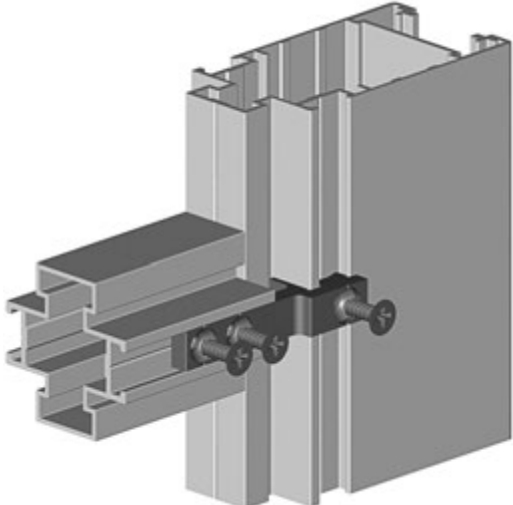
Рисунок	Код	Артикул	Применение
	13100821	RD100.300 Цвет: RAL9016	 <p data-bbox="1153 879 1290 904">Ручка офисная</p>
	13100831	RD100.300 Цвет: RAL9006	
	10432221	1020.00 Цвет: RAL9016	 <p data-bbox="1113 1522 1331 1547">Ручка офисная Stublina</p>
	1043223	1020.00 Цвет: RAL9006	
	10510500	AYPC.111.0952	 <p data-bbox="1067 2093 1381 2144">Кронштейн для створки двери системы ALT111. Упаковка 100 шт.</p>


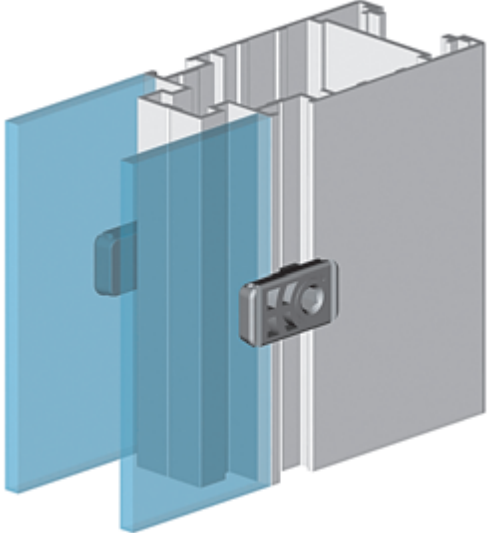

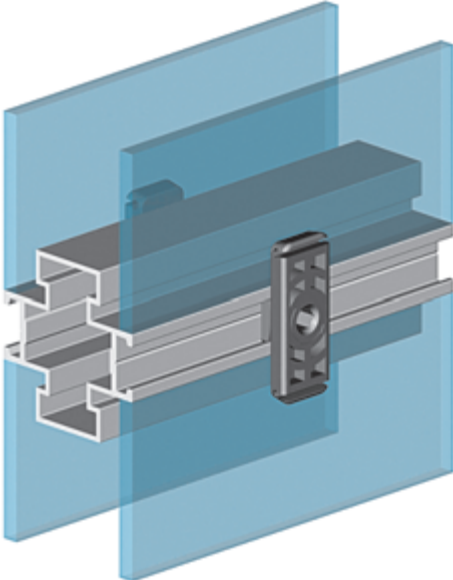
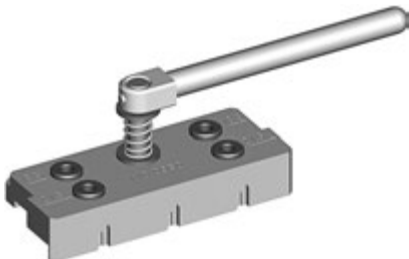
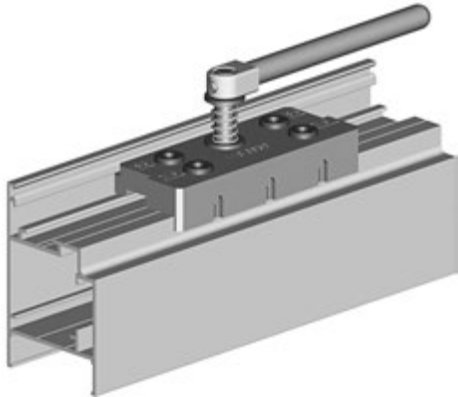

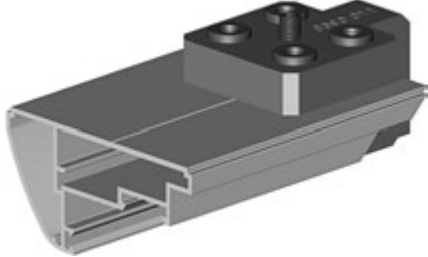

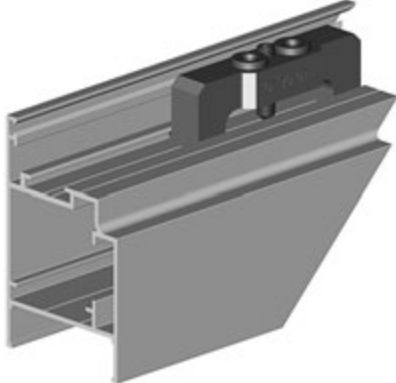
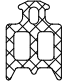
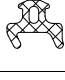
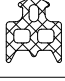
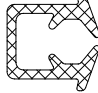
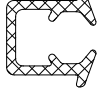
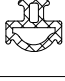
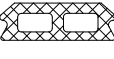




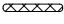
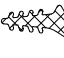
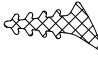


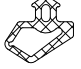

Рисунок	Код	Артикул	Применение
	10510200	АУРС.111.0901	 <p>Прижим для створки двери системы ALT111. Упаковка 100 шт.</p>
	10510300	АУРС.111.0902	 <p>Прижим для створки двери системы ALT111 Упаковка 100 шт.</p>
	10272500	АУРС.110.0950	 <p>Кондуктор для обработки отверстий в профиле АУРС.110.0202 под установку профилей АУРС.110.0306 и АУРС.110.0307</p>

Рисунок	Код	Артикул	Применение
	10272600	АУРС.110.0960	 <p>Кондуктор для обработки отверстий в профиле АУРС.110.0102 под стяжной уголок MST0311</p>
	10272700	АУРС.110.0970	 <p>Кондуктор для обработки отверстий в профиле АУРС.110.0202 под стяжной уголок MST0348</p>

Артикул	Код по каталогу		Эскиз	Масса, м.п, кг.	Материал	Упаковка, м.п.	Описание
FRK01	черный	10210100		0,053	EPDM	300	Уплотнитель стекла 4 мм
	серый	10210165			TPE	250	
FRK02	черный	10210200		0,030	EPDM	200	Уплотнитель стекла 8 мм
	серый	10210265			TPE	400	
FRK03	черный	10210300		0,045	EPDM	350	Уплотнитель стекла 6 мм
	серый	10210365			TPE	250	
FRK34	черный	10212800		0,079	EPDM	200	U – образный уплотнитель для стекла 4 мм в створку
	серый	10212865			TPE	150	
FRK35	черный	10212900		0,069	EPDM	200	U – образный уплотнитель для стекла 6 мм в створку
	серый	10212965			TPE	200	
FRK07	черный	10210600		0,031	EPDM	200	Уплотнитель притвора для створки/рамы двери
	серый	10210665			TPE	300	
FRK08	черный	10210700		0,068	EPDM	100	Уплотнитель паза рамы
	серый	10210765			TPE	150	
FRK09	черный	10210800		0,068	EPDM	100	Уплотнитель паза створки
	серый	10210865			TPE	150	
FRK10	черный	10210900		0,064	EPDM	100	Уплотнитель мобильных перегородок
FRK11	черный	10211000		0,054	EPDM	100	Уплотнитель резиновый
FRK12	черный	10211100		0,061	EPDM	100	Уплотнитель резиновый
FRK13	черный	10211200		0,013	EPDM клеякий	300	Уплотнитель 1 мм для защиты стекла на клейкой основе
FRK37	черный	10415400		0,062	EPDM	600	Уплотнитель резиновый
FRK38	черный	10415500		0,092	EPDM	400	Уплотнитель резиновый
FRK60	серый	10511665		0,026	TPE	350	Уплотнитель двери системы ALT111 на клейкой основе
FRK61	серый	10511765		0,029	TPE	350	Уплотнитель двери системы ALT111 на клейкой основе
FRK95	серый	10212965		0,037	TPE	200	Уплотнитель притвора двери системы ALT111
PB048.0750-FP	серый	10211300		0,009	комбинир.	1000	Уплотнитель щеточный цоколя двери Shlegel



Система офисных перегородок ALT 110 предназначена для организации рабочего пространства и формирования различных функциональных помещений с целью создания комфортных условий для работы.

Перегородки системы ALT 110 могут применяться в выставочных центрах, торговых залах, в офисных помещениях. Система позволяет выполнять широкий ряд архитектурных решений для придания помещениям требуемой конфигурации.

ООО «АЛЮМИНТЕХНО»
 тел.: +375 17 345 81 43, 45,
 факс: +375 17 345 81 48
 e-mail: info@alt.by

Свидетельство № 800017207
 выдано Министерством
 иностранных дел РБ
 от 03.12.2002 г. УНП 800017207

