



**ФУРНИТУРА**  
для цельностеклянных конструкций

ВЫПУСК №15



Наша компания много лет занимается производством и продажей фурнитуры для стекла под собственной торговой маркой «Титан». «Титан» - это первая российская марка, под которой на сегодняшний день производится уже более 600 наименований товаров.

Наша продукция предназначена для распашных, маятниковых и раздвижных стеклянных дверей, межкомнатных стеклянных дверей, стеклянных перегородок для торговых и бизнес центров, офисных и жилых помещений.

Фурнитура для стекла используется при установке стеклянных полов, потолков, душевых кабин, лифтовых шахт. Подобные светопрозрачные конструкции предназначены для оформления внутреннего интерьера и позволяют решить различные функциональные и эстетические задачи, в том числе нестандартные.

Мы помогаем реализовать любой оригинальный проект застройщика.

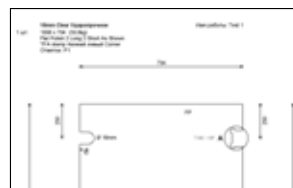
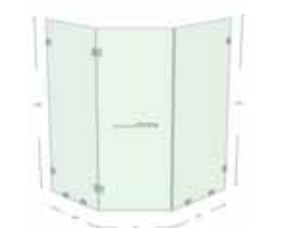
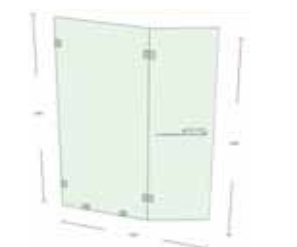
Наша фурнитура для стекла соответствует мировым европейским стандартам, имеет высокое качество и привлекательные цены.

ТМ ТИТАН официальный представитель программы Smart-Builder на территории РФ.  
Smart-Builder – самая передовая в мире компьютерная программа для проектирования цельностеклянных конструкций.



**Коммерческие предложения, подкрепленные точными 3D чертежами и PDF-файлами, создаются за считанные секунды. Чертежи стекол создаются в формате DWG для AutoCad. И все это, благодаря Smart-Builder.**

- **SMART-SHOPFRONT** – модуль для проектирования витрин и фасадов магазинов.
- **SMART-SHOWER** – модуль для проектирования душевых кабин.
- **SMART-BALUSTRADE** – модуль для проектирования балюстрад и ограждений.
- **SMART-RAILING** – модуль для проектирования поручней и ограждений.
- **SMART-SPLASHBACK** – модуль для проектирования кухонных фартуков.
- **SMART-TOOLBOX** – это полнофункциональный инструмент управления продажами в стекольной индустрии.



# Содержание

## ВСЯ ФУРНИТУРА ПРЕДНАЗНАЧЕНА ДЛЯ ЗАКАЛЕННОГО СТЕКЛА.



### Спайдерные системы остекления ..... 11-16

Спайдеры ..... 12-15

Крепление спайдера ..... 16



### Козырьки ..... 17-20

Фурнитура для цельностеклянных козырьков ..... 18-20



### Профили, треки, штанги ..... 21-28

Профиль зажимной 100 / 76 мм ..... 23

Профиль зажимной 40 мм ..... 24-25

Профиль для стеклянных ограждений ..... 26-27

Треки и штанги ..... 28



### Системы раздвижных дверей ..... 29-42

Серия «Слайдер» ..... 31

Серия «Аура» ..... 32-33

Серия «Гармоника» ..... 34

Серия «Акваслайд» ..... 35-36

Серия «Вектор мини» ..... 37-38

Серия «Вектор» ..... 39-40

Серия «Дельта» ..... 41-42



### Системы маятниковых дверей ..... 53-62

Серия «Вектор» ..... 55-58

Серия «Классика» ..... 59-62



### Коннекторы для крепления стекла ..... 73-80

Серия «Точка» ..... 75-80



### Доводчики ..... 89-92

Доводчики напольные скрытые, аксессуары ..... 91-92



**ВСЬ АССОРТИМЕНТ ФУРНИТУРЫ ПРЕДНАЗНАЧЕН ДЛЯ ИСПОЛЬЗОВАНИЯ ВНУТРИ ПОМЕЩЕНИЯ. СИСТЕМЫ «СПАЙДЕР» И «ФУРНИТУРА ДЛЯ КОЗЫРЬКОВ» МОГУТ БЫТЬ ПРИМЕНЕНЫ ДЛЯ ВНЕШНЕГО ОСТЕКЛЕНИЯ.**



**Замки и ответные части ..... 93-100**

Замки механические и ответные части под замок ..... 95-100



**Фурнитура для межкомнатных дверей ..... 101-106**

Петли боковые / замки с нажимной ручкой ..... 103-106



**Ручки офисные, с замком, под заказ, кнобы ..... 107-118**

Кнобы ..... 109-111

Ручки офисные ..... 112-113

Ручки с замком ..... 114-115

Ручки под заказ ..... 116-118



**Фурнитура для душевых кабин ..... 135-146**

Коннекторы ..... 137-138

Петли ..... 139-141

Профиль уплотнительный ПВХ ..... 142-143

Коннекторы для крепления стекла / Серия «Соединители» ..... 144-146



**Стандартные конструкции маятниковых дверей /**

**Технологические вырезы в стекле ..... 153-146**

Стандартные конструкции маятниковых дверей ..... 155-165

Технологические вырезы в стекле ..... 166

Серия «Классика» ..... 166

Серия «Замки» ..... 167

Фурнитура для межкомнатных дверей ..... 168-169

Фурнитура для душевых кабин ..... 170-171

Серия «Соединители» ..... 172

Серия «Ручки, кнобы» ..... 173

Серия «Вектор мини» ..... 173

Серия «Точка» ..... 173

Серия «Гармоника» ..... 174



**ОБРАЩАЕМ ВНИМАНИЕ!**

**ПОЖАЛУЙСТА, НЕ ПОЛЬЗУЙТЕСЬ УСТАРЕВШИМИ ВЕРСИЯМИ КАТАЛОГА,** мы постоянно обновляем его – в том числе и техническую информацию: чертежи, схемы, вырезы.

Печатная версия каталога обновляется 1 раз в квартал, электронная версия каталога обновляется 1-2 раза в месяц, т.е. каждый раз, когда появляются изменения. Актуальную версию каталога в электронном виде Вы всегда можете скачать на нашем сайте [www.furniture-titan.ru](http://www.furniture-titan.ru), а печатную можно получить наиболее удобным для Вас способом:



- ▶ Самый простой и надежный способ – это отправить нам заявку на подписку однажды и получать все последующие обновленные версии уже автоматически. Форма подписки размещена ниже.
- ▶ Также можно запросить у Вашего персонального менеджера каталог, он передаст его в момент отгрузки заказа со склада.
- ▶ Получить лично в нашем офисе или посещая наши мероприятия (семинары, выставки и др.)

**ВСЕГДА ПЕРЕД  
ИЗГОТОВЛЕНИЕМ  
СТЕКЛА ПРОВЕРЯЙТЕ  
АКТУАЛЬНОСТЬ  
ТЕХНИЧЕСКОЙ  
ИНФОРМАЦИИ!**

**Форма подписки**

Для того чтобы подписаться на наш каталог, отправьте заполненную форму подписки любым удобным для вас способом:

- 1) отправьте форму подписки нам по факсу – на номер (495) 984-25-37, доб. 303 (автомат);
- 2) вложите форму подписки в конверт и отправьте её нам по почте;
- 3) отправьте отсканированную форму по электронной почте: [reklama@eurotitan.ru](mailto:reklama@eurotitan.ru)



Кому:

*(наименование компании, контактное лицо)*

Куда:

*(почтовый адрес компании)*

Обратная связь:

*(телефон для обратной связи, электронная почта для обратной связи)*

*отметьте, если вы хотите получать каждый новый каталог ООО «Титан» после его обновления*

*требуемое количество экземпляров каталога*

Адрес компании ТМ «Титан»: 115533, Москва, проспект Андропова, дом 22  
Телефон: (495) 984-25-37 E-mail: [info@eurotitan.ru](mailto:info@eurotitan.ru) [www.furniture-titan.ru](http://www.furniture-titan.ru)

# Легкость сложных решений



Тел.: (4212) 77-40-19 [www.arteks-glass.ru](http://www.arteks-glass.ru)

*Организация пространства с помощью светопрозрачных конструкций – модный и по-настоящему роскошный способ придать безупречный и современный вид любому интерьеру. Стекланные двери и перегородки способствуют свободному проникновению света, создают особое настроение и позволяют реализовать так называемую "концепцию открытого пространства" при обустройстве интерьера.*

Светопрозрачные конструкции, несмотря на видимую легкость и "воздушность", отличаются высокой прочностью. Технология производства закаленного стекла позволяет в разы увеличить его эксплуатационные характеристики, поэтому такое стекло еще называют безопасным. Для специалистов компании "Артекс" не имеет значения объем и конфигурация помещения в котором будут установлены цельностеклянные конструкции. Применение современных технологий и внушительный практический опыт дает нам возможность реализовать практически любые идеи. Компания "Артекс" предлагает своим заказчикам широкий спектр применения цельностеклянных конструкций: перегородки, раздвижные и радиусные двери, душевые кабины, остекление фасадов, витрины, элементы остекления крыш, зимние сады и любые другие изделия из светопрозрачных материалов.



# Легкость сложных решений



Тел.: (4212) 77-40-19 [www.arteks-glass.ru](http://www.arteks-glass.ru)





## Изготовление стальных рольставен

Производственно-торговая компания «NEST» предлагает своим заказчикам широкий выбор видов **рольставен**, конструкции которых проработаны до мелочей и оснащены всеми необходимыми элементами безопасности.

Высокое качество, точность в решении задач, расширенный сервис и гибкая ценовая политика являются принципами нашей работы.

- ✂ Изготовление – 3 дня
- 🛡 Гарантия - 12 мес
- 📏 Размеры - до 12 метров
- 📁 Уникальное ценовое предложение
- 🎨 Окраска – любой цвет (RAL)



От идеи до реализации!



Адрес: 115201 Москва , ул. Котляковская, дом 6, строение 8



**СТЕКЛОПРОМ**

[www.stekloprom.com](http://www.stekloprom.com)

Тел.: +7 (495) 644-32-52, 762-14-58

E-mail: [info@stekloprom.com](mailto:info@stekloprom.com)

### Зеркала



### Стекло



### Триплекс



### Стемалит



### Моллирование



### Закалка стекла



### УФ-печать



### Витражи



### Гравировка



### Душевые кабины



### Стеклопакеты

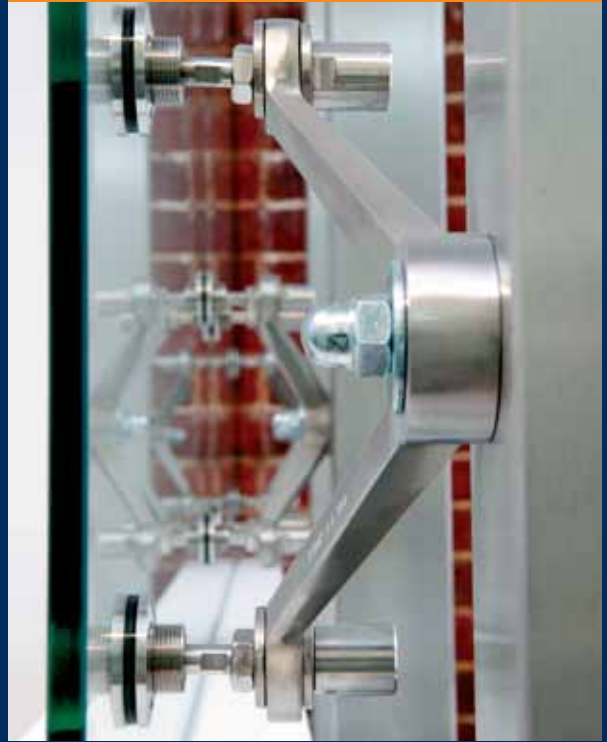


### Стеклопакеты



### Металлические конструкции





## **Спайдерные системы остекления**

The logo consists of the word "ТИТАН" in a bold, blue, sans-serif font, enclosed within a white rectangular border.

ГАРАНТИЯ УСПЕХА

The background image shows a modern building facade with a spider glass system. The structure is composed of a grid of metal mullions and cross-braces, with large glass panels held in place. The overall color palette is dominated by blue and grey tones.

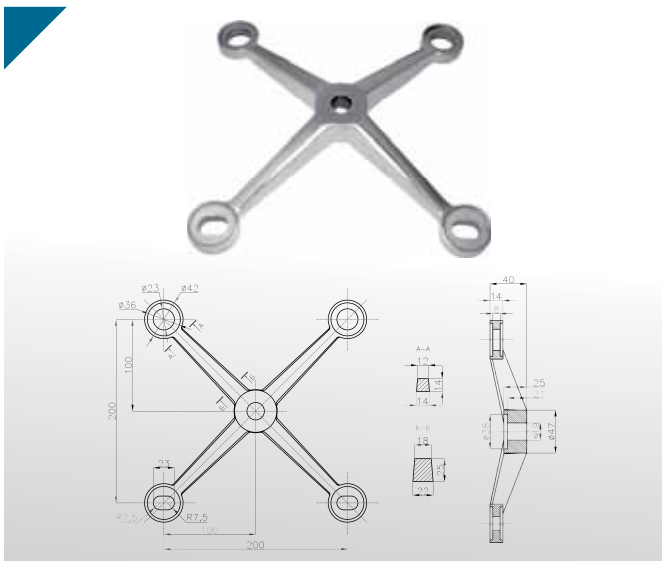
## СИСТЕМЫ ОСТЕКЛЕНИЯ «СПАЙДЕР»

Спайдерные системы остекления фасадов появились сравнительно недавно, но их уже называют будущим архитектуры больших городов. Из-за отсутствия рамных элементов создается впечатление сплошной стены из стекла, увеличивается приток солнечного света, а помещение кажется более просторным, так как ограждающие конструкции выглядят менее массивными. Стоит спайдерная система из несущей подсистемы, крепежных кронштейнов и стеклянных панелей различных размеров. Секционное устройство системы позволяет при необходимости быстро отремонтировать поврежденный участок. Благодаря большим размерам стеклянные панели позволяют эффективно использовать солнечный свет для освещения и обогрева помещения.



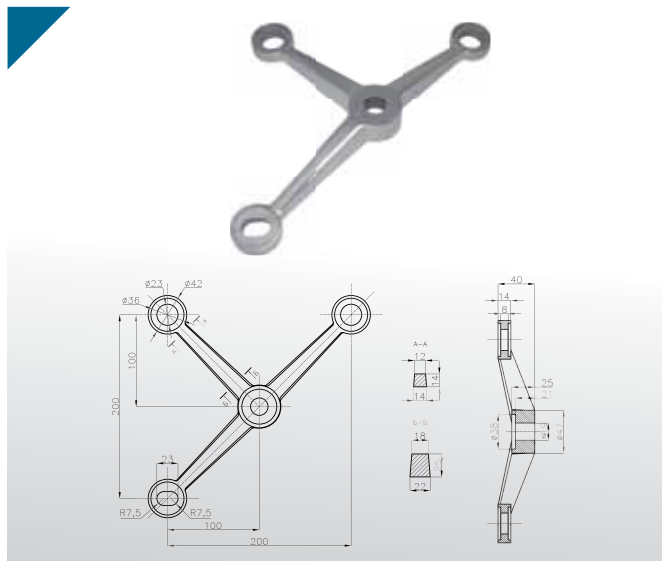
СПАЙДЕР

AF200-X



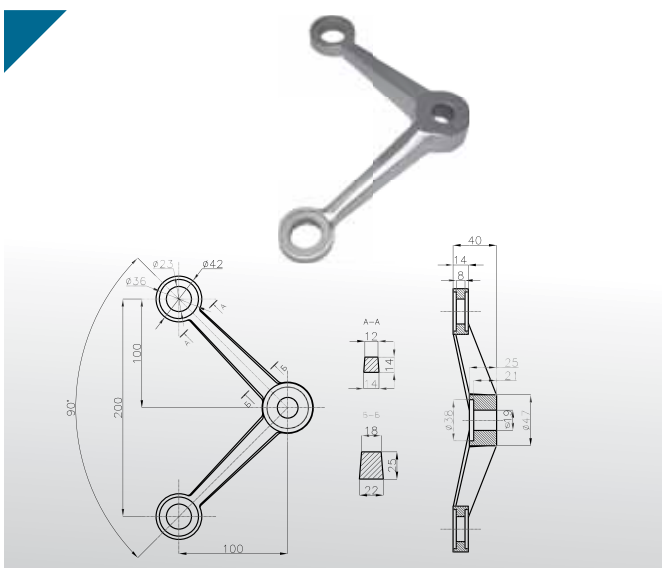
СПАЙДЕР

AF200-Y



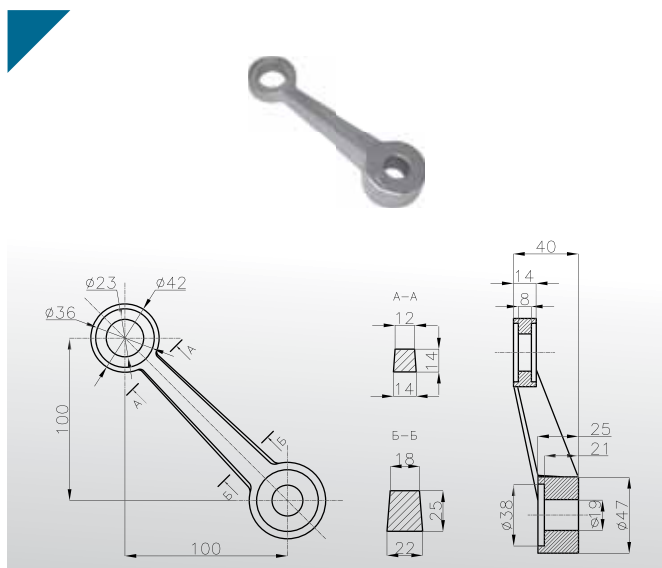
СПАЙДЕР

AF200-V



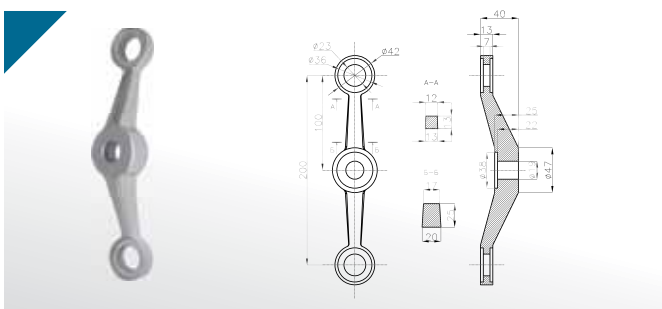
СПАЙДЕР

AF200-V/2



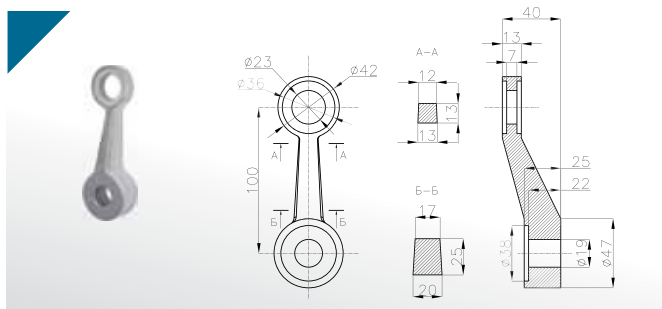
СПАЙДЕР

AF200-I



СПАЙДЕР

AF200-I/2



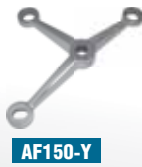
матовая нержавеющая сталь SSS  
Сталь AISI304, AISI316

СПАЙДЕР  
ПОД ЗАКАЗ

**AF150**



AF150-X



AF150-Y



AF150-V



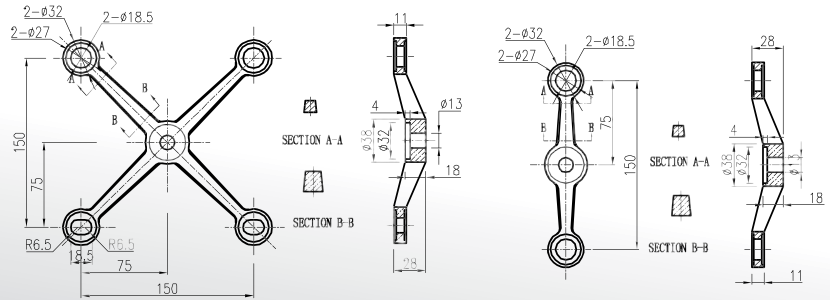
AF150-V2



AF150-I



AF150-I/2



СПАЙДЕР  
ПОД ЗАКАЗ

**AF250**



AF250-X



AF250-Y



AF250-V



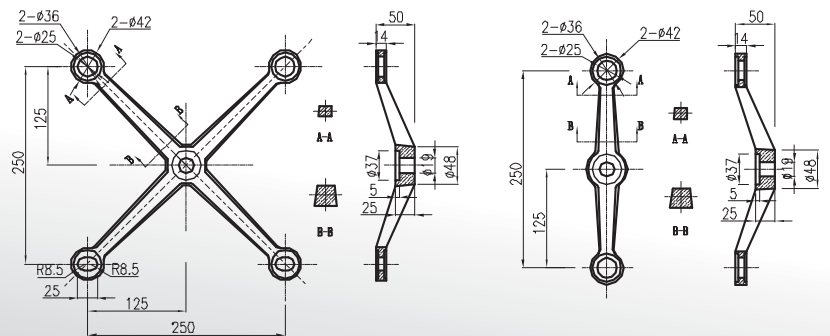
AF250-V2



AF250-I



AF250-I/2



СПАЙДЕР  
ПОД ЗАКАЗ

**AF300**



AF300-X



AF300-Y



AF300-V



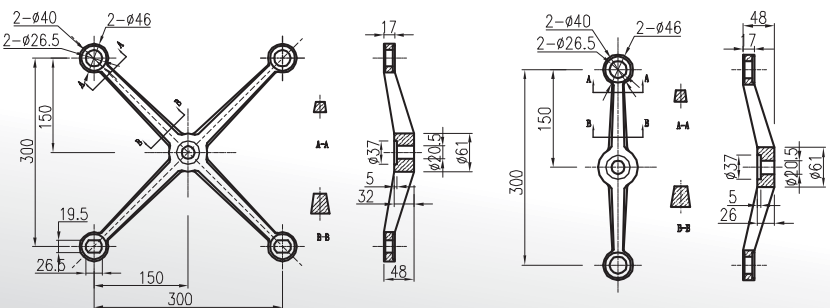
AF300-V2



AF300-I



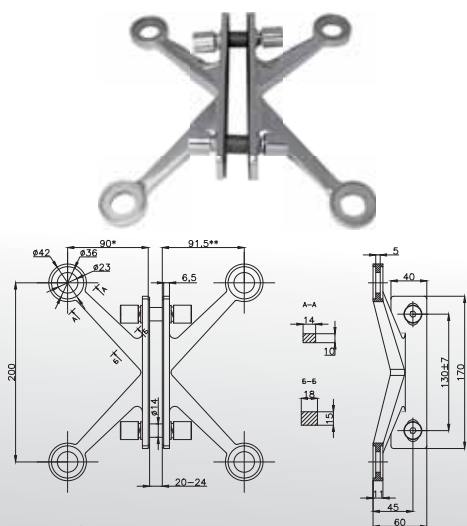
AF300-I/2



SSS матовая нержавеющая сталь  
Сталь AISI304, AISI316

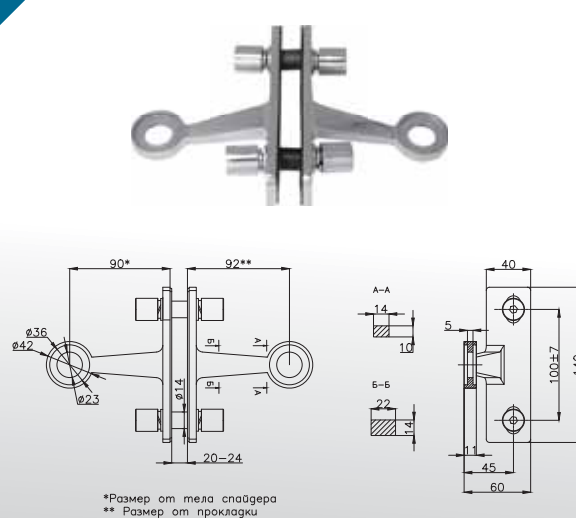
СПАЙДЕР

LS200-2B



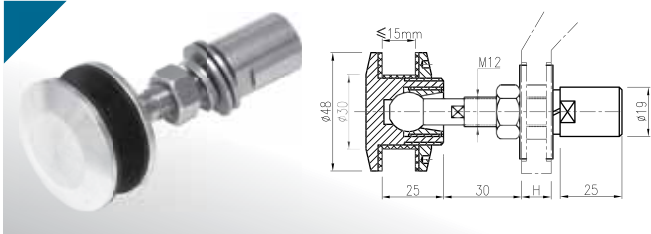
СПАЙДЕР

LS200-1A



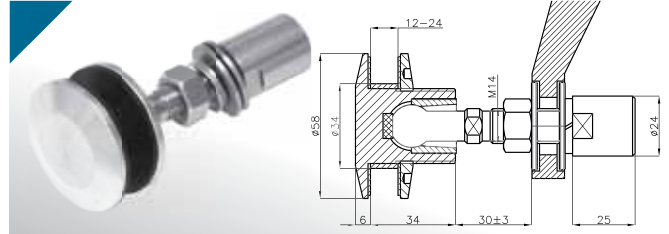
КРЕПЛЕНИЕ  
ШАРНИРНОЕ

**ВРТ12-  
48-B**



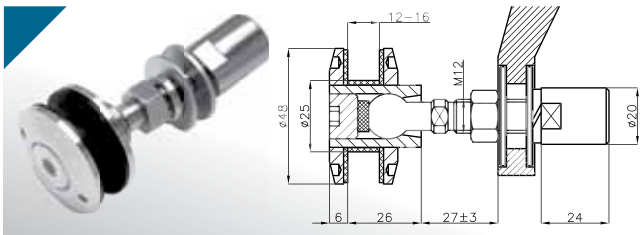
КРЕПЛЕНИЕ  
ШАРНИРНОЕ

**ВРТ14-  
58-B**



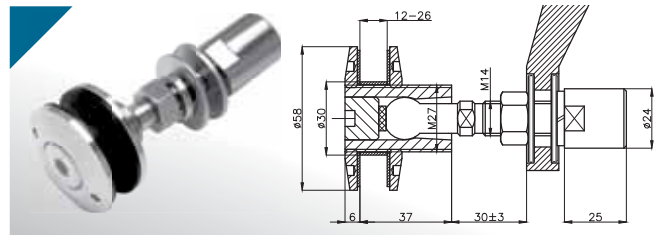
КРЕПЛЕНИЕ  
ШАРНИРНОЕ

**QРТ12-  
48-B**



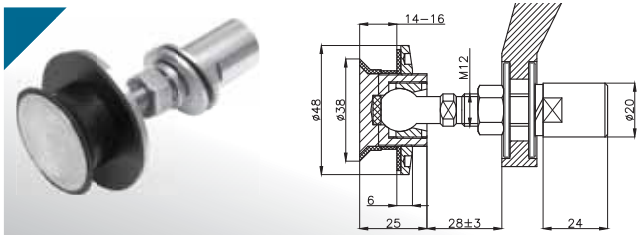
КРЕПЛЕНИЕ  
ШАРНИРНОЕ

**QРТ14-  
58-B**



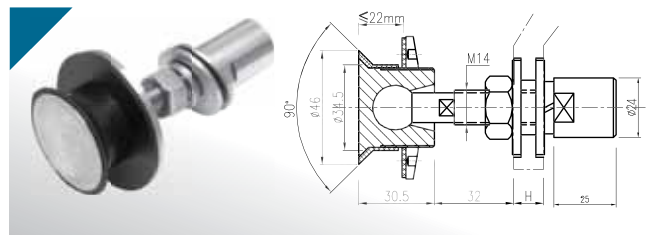
КРЕПЛЕНИЕ  
ШАРНИРНОЕ

**ВРZ12-  
48-B**



КРЕПЛЕНИЕ  
ШАРНИРНОЕ

**ВРZ14-  
58-B**



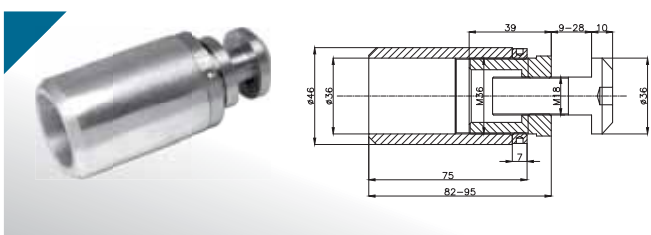
КРЕПЛЕНИЕ  
ЖЕСТКОЕ

**GPT12-  
48-B**



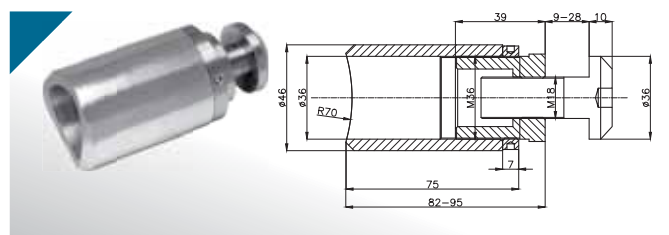
КРЕПЛЕНИЕ

**Z09**



КРЕПЛЕНИЕ

**Z10**



SSS матовая нержавеющая сталь  
Сталь AISI304, AISI316





## Козырьки

The image shows a modern building entrance with a large glass awning. The awning is supported by a metal frame with cables and brackets. The entrance doors have a black grid pattern. The logo 'ТИТАН' is in the top left corner.

# ТИТАН

ГАРАНТИЯ УСПЕХА

## ФУРНИТУРА ДЛЯ ЦЕЛЬНОСТЕКЛЯННЫХ КОЗЫРЬКОВ

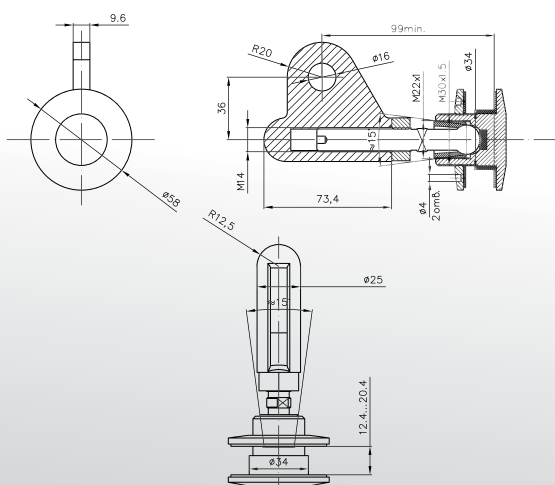
В условиях российского климата ни один фасад не обходится без навеса. Навесы бывают разные, но самым лучшим материалом для изготовления козырьков признано стекло.

Чем же примечателен козырек из стекла? Тем, что он не закрывает обзор, защищает вход от дождя, снега и ветра и позволяет солнечному свету всегда освещать здание.

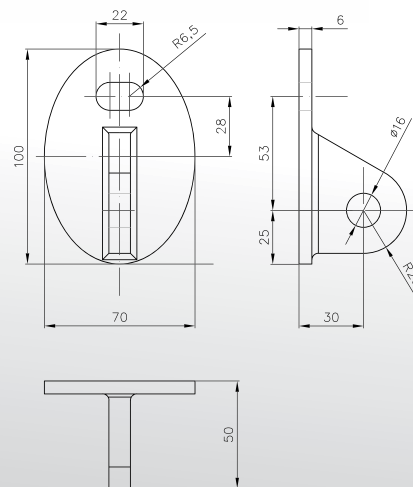
Надежность и функциональность стеклянных козырьков зависит от качества фурнитуры. Главное достоинство фурнитуры ТМ «Титан» в том, что она изготовлена из 316 нержавеющей стали и, обладая антикоррозионной стойкостью, абсолютно не боится влаги и температурных перепадов. В производстве козырьков применяется стекло триплекс толщиной от 12 до 20 мм, что делает входную конструкцию достаточно прочной.



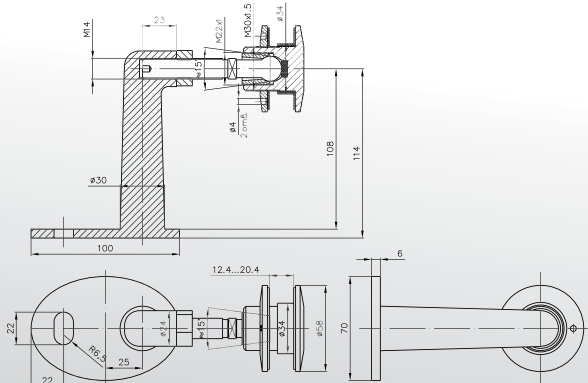
**КОМПЛЕКТ КРЕПЛЕНИЯ РУТЕЛЯ  
К ТЯГЕ** SSS **CF-01**



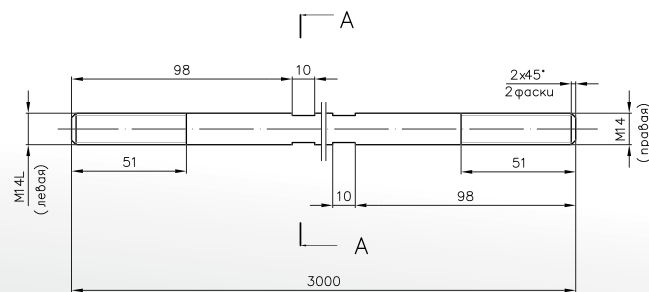
**КРОНШТЕЙН КРЕПЛЕНИЯ ТЯГИ  
К СТЕНЕ** SSS **CF-02**



**КОМПЛЕКТ КРЕПЛЕНИЯ РУТЕЛЯ  
К СТЕНЕ** SSS **CF-03**



**ТЯГА  
ДЛИНА 3000ММ.** SSS **CF-06**



Имеются в наличии варианты этой тяги:  
1500 мм,  
2000 мм,  
2500 мм,  
2700 мм.

A-A

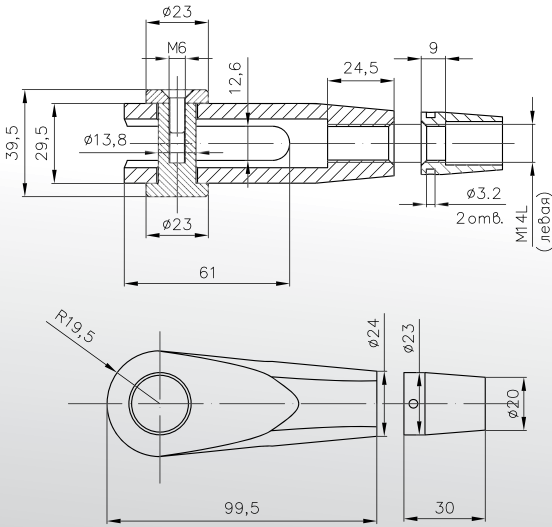


- покрытие под золото TP
- алюминий анодированный AL
- матовая нержавеющая сталь SSS

**НАКОНЕЧНИК ДЛЯ ТЯГИ  
(ЛЕВЫЙ)**

SSS

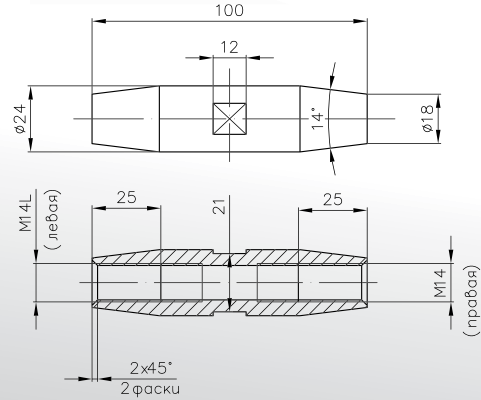
**CF-07L**



**МУФТА ДЛЯ СОЕДИНЕНИЯ  
ДВУХ ТЯГ**

SSS

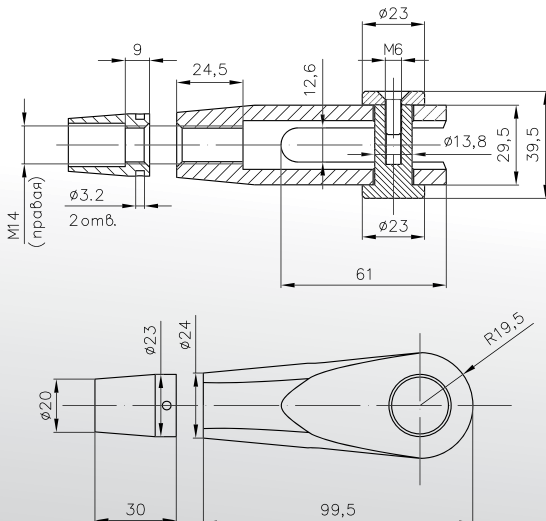
**CF-10**



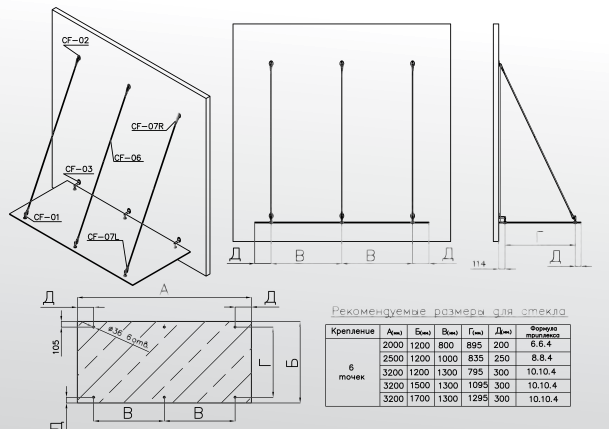
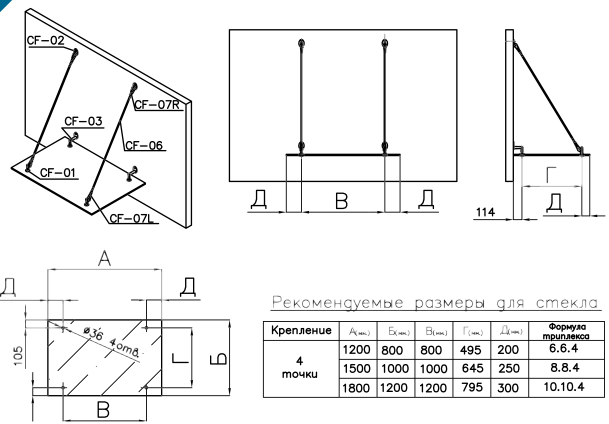
**НАКОНЕЧНИК ДЛЯ ТЯГИ  
(ПРАВЫЙ)**

SSS

**CF-07R**



**СБОРКА  
ПРОСТОГО КОЗЫРЬКА**



- SC хром матовый
- PC хром полированный
- PSS полированная нержавеющая сталь



**Профили,  
штанги**

# ТИТАН

ГАРАНТИЯ УСПЕХА



## АЛЮМИНИЕВЫЙ ПРОФИЛЬ Т-40Н

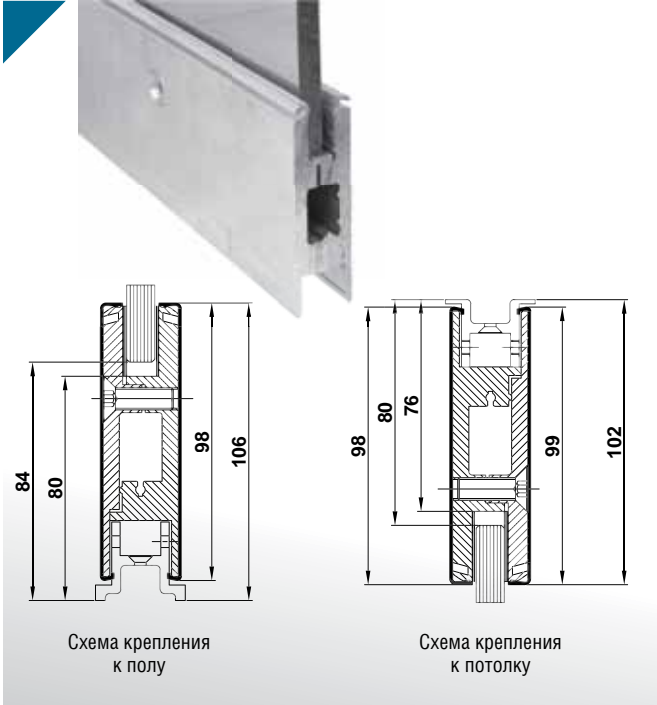
Мы разработали новую систему зажимных профилей – Т-40Н, благодаря своим конструктивным особенностям она значительно повышает надежность и удобство монтажа. При производстве требует значительно меньшее количество металла (в 2 раза легче своих аналогов), что в результате делает её более привлекательной в цене и позволяет сократить транспортные расходы. Профиль системы Т-40Н может быть использован не только как зажимной, но и как опорный. Возможна комплектация любым количеством клипс. Свободное перемещение клипсы по направляющей позволяет осуществлять прижим стекла в нужном месте. Испытания показали, что каждая клипса способна выдержать нагрузку свыше 15 кг.

Мы получили патент, удостоверяющий авторство и дающий исключительное право на защиту системы зажимных профилей - Т-40Н. Смело можем заверить, что наша система уникальна и выпускается она только под торговой маркой «Титан».



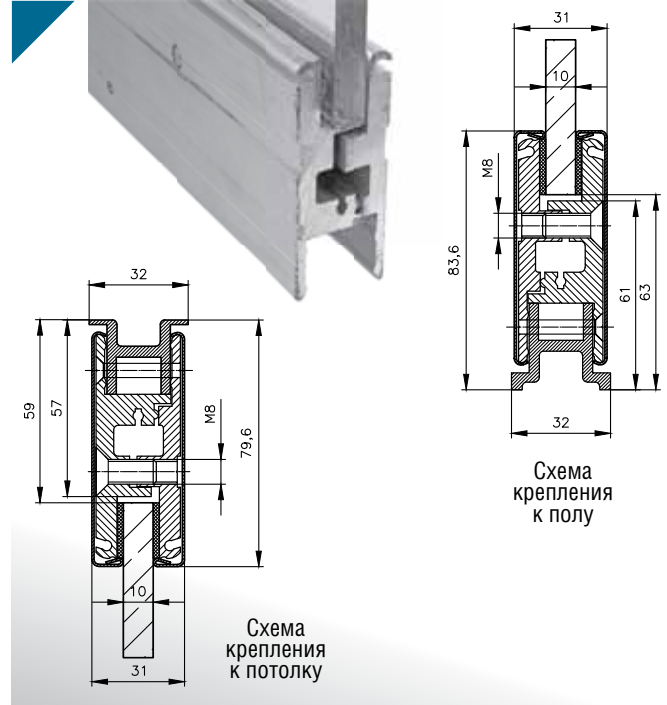
ПРОФИЛЬ

**T-400 +  
T-400K**



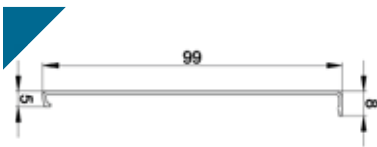
ПРОФИЛЬ  
(ПОД ЗАКАЗ)

**T-076**



КРЫШКА  
ДЕКОРАТИВНАЯ

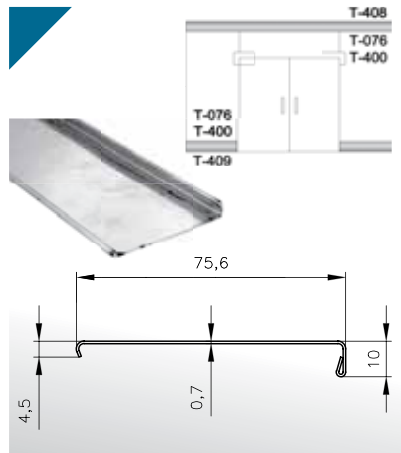
**T-400K**



T400, T076 База (под заказ)	AL
T400K, T076K Крышка (под заказ)	SSS
T400K/T076K Крышка (под заказ)	PSS
T400K/T076K Крышка (под заказ)	AL
T400K/T076K Крышка (под заказ)	Без покрытия

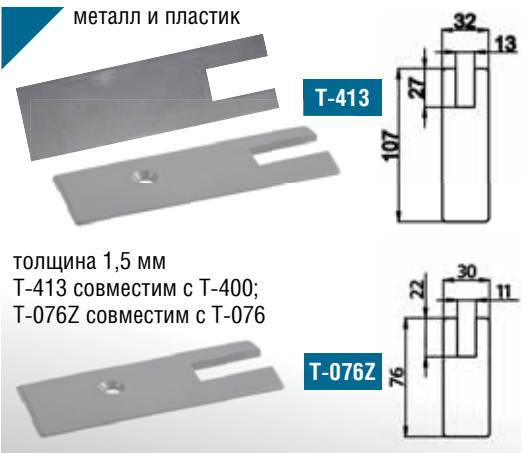
КРЫШКА  
ДЕКОРАТИВНАЯ

SSS **T-076K**



ТОРЦЕВАЯ  
ЗАГЛУШКА

SSS **T-413  
T-076Z**



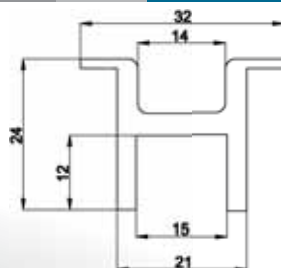
ПРОФИЛЬ ОПОРНЫЙ  
ВЕРХНИЙ

AL

**T-408**



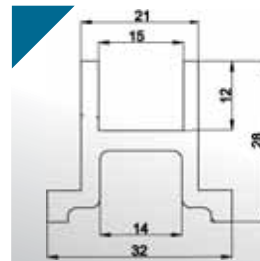
Стандартная длина хлыстов – 6 метров;  
Совместим с T-400 и T-076



ПРОФИЛЬ ОПОРНЫЙ  
НИЖНИЙ

AL

**T-409**



Стандартная длина хлыстов – 6 метров;  
Совместим с T-400 и T-076  
Выполнять отверстия с шагом 300 мм

покрытие под золото TP  
алюминий анодированный AL  
матовая нержавеющая сталь SSS

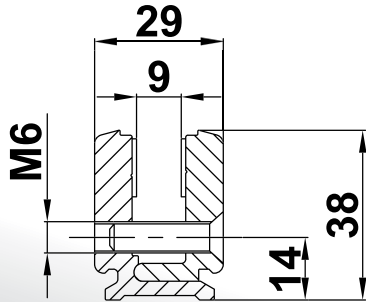
**ЗАЖИМНОЙ  
ПРОФИЛЬ**

AL

**T-40  
База**



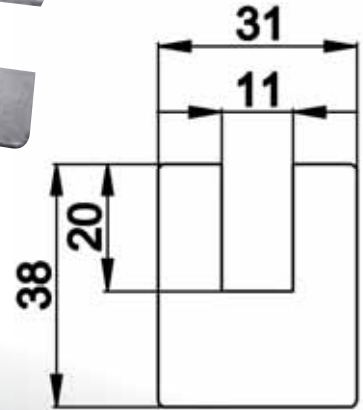
для стекла 10 мм;  
несущая способность –  
15 кг. на зажим;  
шаг зажимов – 309 мм;  
вес профиля – 1,2 кг/м;  
стандартная длина –  
3 метра;  
рекомендуемая глубина  
зажима стекла – 18 мм;  
базовый профиль  
включает в себя:  
профиль, прокладки,  
клипсы и крепеж клипс.



**ТОРЦЕВАЯ  
ЗАГЛУШКА**

SSS

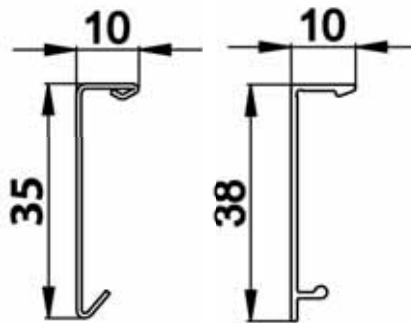
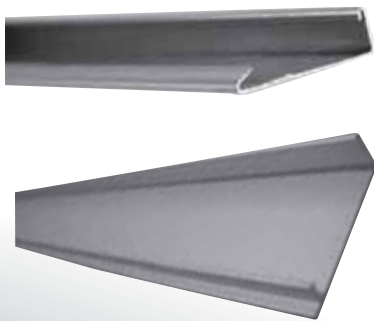
**T-40KZ**



**КРЫШКИ ДЛЯ ЗАЖИМНОГО ПРОФИЛЯ  
(ДЛИНА КРЫШКИ – 3М)**

PSS/SSS  
TP/AL

**T-40K**



PSS SSS TP

AL

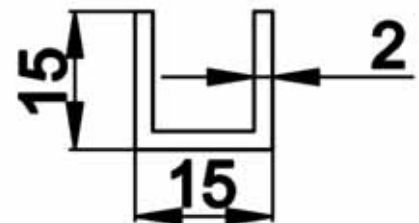
T-40K	SSS
T-40K	PSS
T-40K	AL
T-40K	AL-золото (под заказ)
T-40K	TP
T-40K	без анодирования (под заказ)

**ПРОФИЛЬ**

AL

**T-15**

П – образный;  
15 x 15 x 2;  
длина хлыста – 6 метров;  
выпускается или без отделки или  
с анодированием;  
применяется в качестве нижнего  
опорного профиля с п/э уплотнителем  
(в комплект не входит);  
для стекла 10 мм.

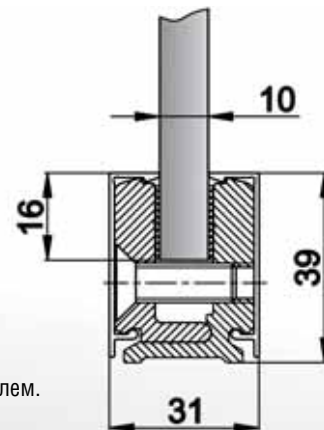
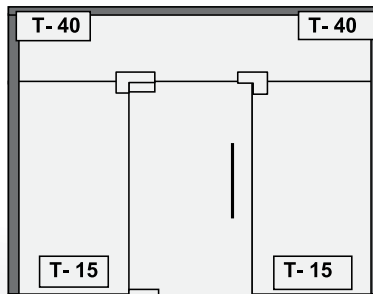


- SC хром матовый
- PC хром полированный
- PSS полированная нержавеющая сталь



**ЗАЖИМНОЙ ПРОФИЛЬ**

**T-40**

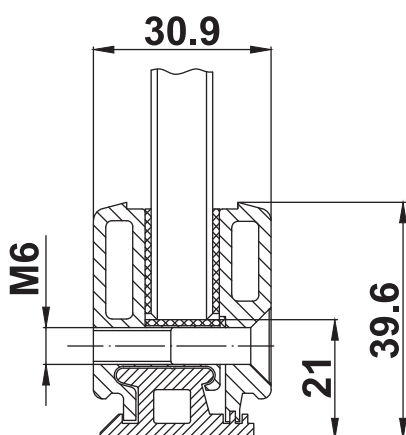


Используется для закрепления неподвижных полотен к стенам, полу или потолку. Не рекомендуется подвешивание стекла сверху без дополнительной фиксации по бокам фитингами или зажимным профилем. Для стекла – 10 мм

**ЗАЖИМНОЙ ПРОФИЛЬ**

AL

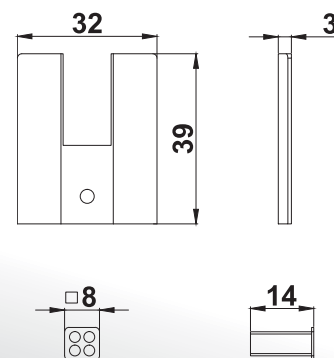
**T-40H**



предназначен для стекла 10,12 мм.  
несущая способнось – 10 кг на зажим;  
шаг зажимов – произвольный, 9 зажимов на 3 м;  
вес профиля – 0.6 кг/м;  
стандартная длина – 3 метра;  
в комплекте: направляющая, подвижные клипсы, опорные клипсы, крепеж клипс, паранитовые прокладки.  
Клипсы можно докупить отдельно.

**ТОРЦЕВАЯ ЗАГЛУШКА**

**T-40HKZ**



Для профиля T-40H  
Материал: пластик  
В комплекте: торцевая заглушка, вставная часть, саморез.



покрытие под золото TP  
алюминий анодированный AL  
матовая нержавеющая сталь SSS

ПРОФИЛЬ  
ДЛЯ СТЕКЛЯННЫХ ОГРАЖДЕНИЙ

AL

**T-102 AL**



*Профиль T-102 в сборе.*

*Дек. прокладка*

*Дек. крышка*

*Винт M6x16*

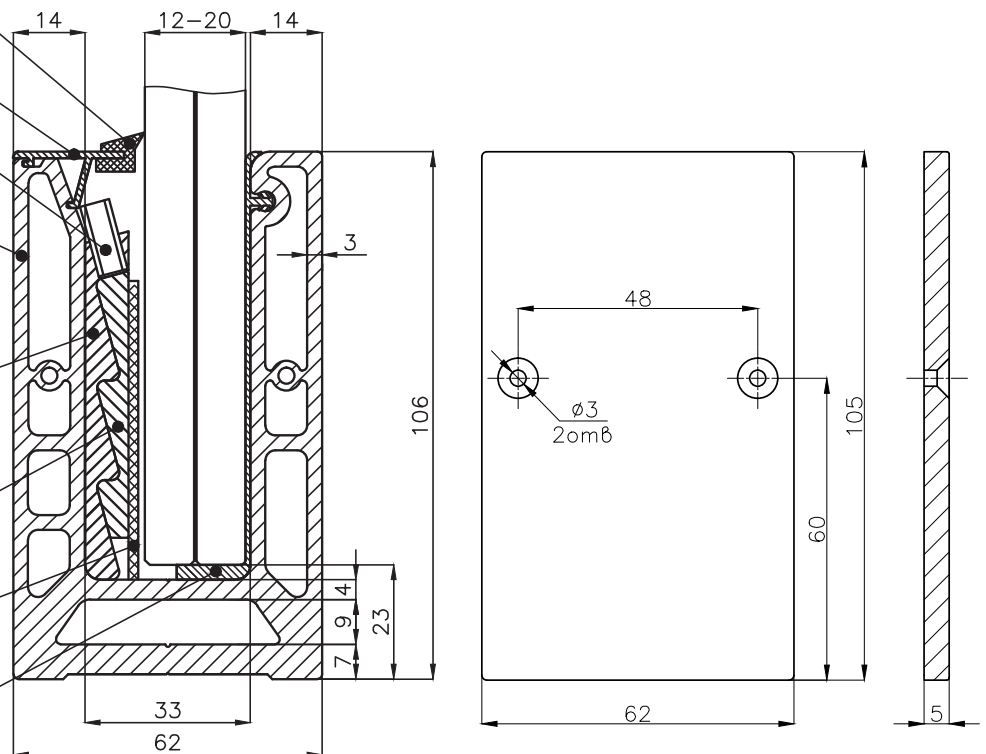
*Профиль T-102*

*Клин большой*

*Клин малый*

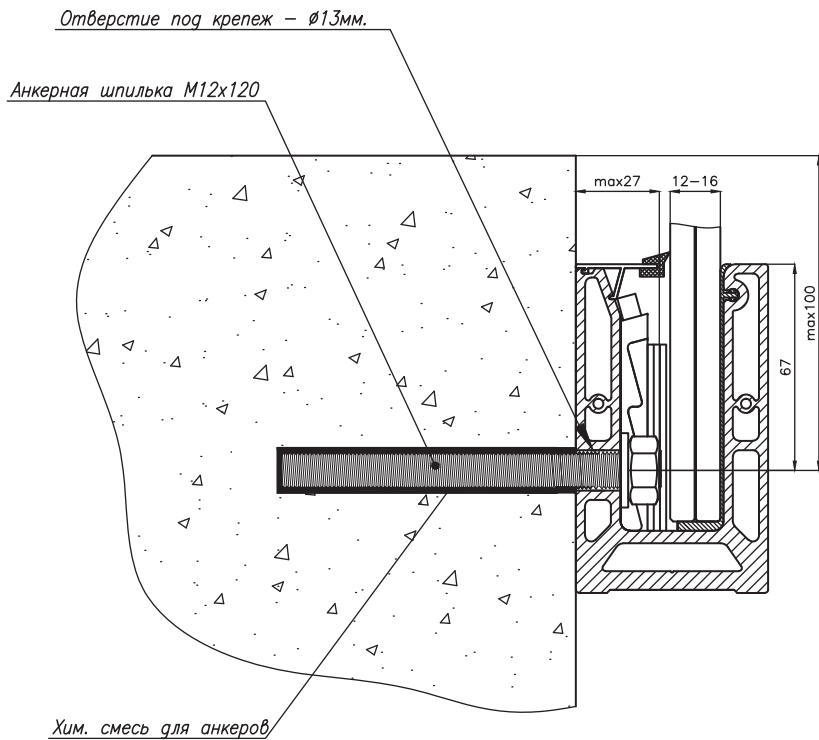
*Прокладка прижимная*

*Опорная прокладка*



- SC хром матовый
- PC хром полированный
- PSS полированная нержавеющая сталь

Схема крепления профиля T-102 к боковой плоскости.

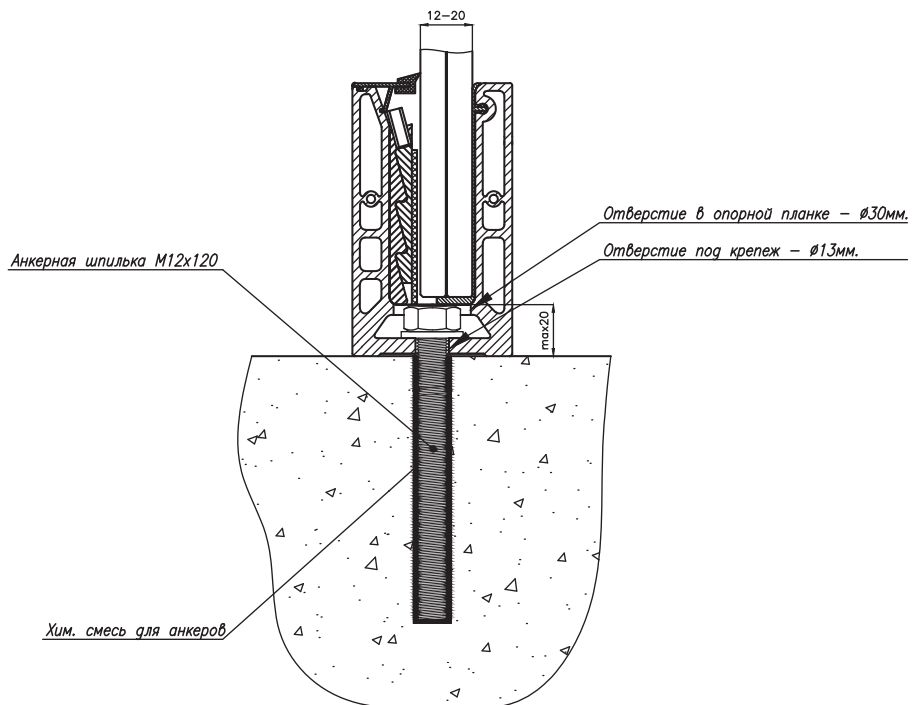


**Артикул и наименование**

102 Z Торцевая заглушка
102 AL КОМПЛЕКТ-12 (анод) Профиль для стеклянных ограждений 12мм.
102 AL КОМПЛЕКТ-12 (без анод.) Профиль для стеклянных ограждений 12мм.
102 AL КОМПЛЕКТ-16 (анод) Профиль для стеклянных ограждений 16мм.
102 AL КОМПЛЕКТ-16 (без анод.) Профиль для стеклянных ограждений 16мм.
102 AL КОМПЛЕКТ-20 (анод) Профиль для стеклянных ограждений 20мм.
102 AL КОМПЛЕКТ-20 (без анод.) Профиль для стеклянных ограждений 20мм



Схема крепления профиля T-102 к полу.



покрытие под золото TP  
алюминий анодированный AL  
матовая нержавеющая сталь SSS

ШТАНГА

SSS

**TA-757-8**



диаметр 8 мм;  
максимальная длина хлыста 3 метра;  
совместим с TA-754

ШТАНГА

PSS/SSS  
TP

**T-900**

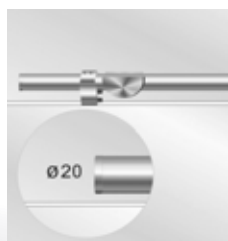


диаметр 19 мм;  
толщина стенки 1,0 мм;  
длина трубы 6 м;  
совместим с T-901, T-902, T-907, T-908,  
T-912, T-914, T-914A, T-915

ТРЕК Ø 20

PSS  
SSS

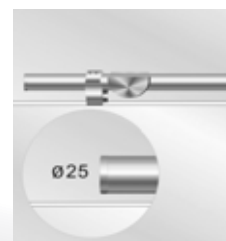
**TB-800-20**



нержавеющая сталь;  
максимальная длина 6 м;  
толщина стенки 2 мм;  
совместим с TB-816, TB-817, TB-846,  
TB-818, TB-819, T-908, T-912, T-833-1

PSS  
SSS

**TB-800-25**



нержавеющая сталь;  
максимальная длина 6 м;  
толщина стенки 2 мм;  
совместим с TB-810, TB-815, TB-830,  
TB-831, TB-832, TB-836, TB-835, TB-837,  
TB-840, TB-845, TB-833



- SC хром матовый
- PC хром полированный
- PSS полированная нержавеющая сталь



## **Системы раздвижных дверей**

# ТИТАН

ГАРАНТИЯ УСПЕХА



## СИСТЕМЫ РАЗДВИЖНЫХ ДВЕРЕЙ

Раздвижные стеклянные двери не только очень удобны, но и функциональны, что дает возможность существенно сэкономить пространство в квартире, офисе или магазине.

Это достигается за счет основной конструктивной особенности раздвижных дверей: они открываются и закрываются в одной плоскости. Для обычных распашных дверей необходимо дополнительное пространство.

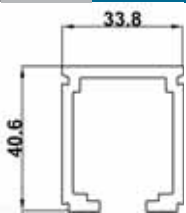
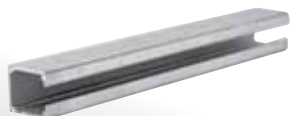
Это пространство составляет примерно один лишний квадратный метр. Следовательно, для двустворчатой двери потребуются как минимум два свободных квадратных метра. Стеклянные раздвижные двери делают интерьер элегантным, «прозрачным», и, главное, экономят место, чем и привлекают покупателей.



**ТРЕК**

AL

**T-965 T**

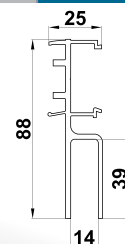
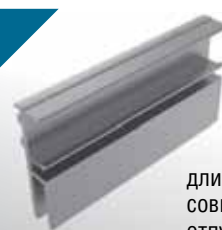


длина хлыста – 6 м;  
совместим с T-964, T-965K, T-966, отпускается кратно 3 м. п.

**ПРОФИЛЬ  
НЕПОДВИЖНЫХ ЭКРАНОВ**

AL

**T-964**

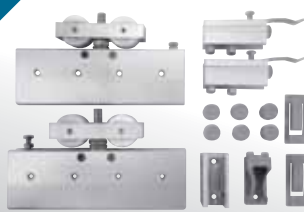


длина хлыста – 6 м;  
совместим с T-965T, T-965K,  
отпускается кратно 1 м. п.

**КОМПЛЕКТ КАРЕТОК  
С АКСЕССУАРИМИ**

AL

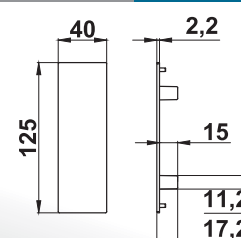
**T-966**



в наборе:  
- каретка - 2 шт.;  
- направляющая двери – 1 шт.;  
- стопор правый – 1 шт.;  
- стопор левый – 1 шт.;  
толщина стекла от 10 до 12 мм;  
- нагрузка на каретки – 90 кг.

**ЗАГЛУШКА  
ТОРЦЕВАЯ**

**T-965EP**

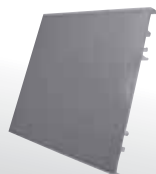


Совместима с T-965T  
Материал: серый пластик

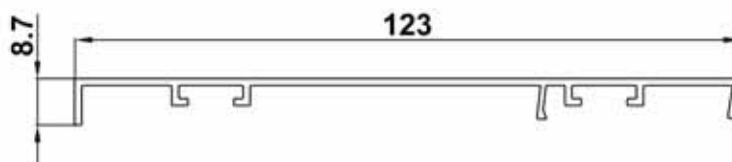
**ДЕКОРАТИВНАЯ  
КРЫШКА**

AL

**T-965 K**



декоративная крышка для трека;  
общая длина – 6 м;  
совместима с T-965T, T-964;  
отделка: алюминий анодированный  
серебристый, без анодировки  
отпускается кратно 3 м. п.



**СИСТЕМА РАЗДВИЖНЫХ ДВЕРЕЙ  
СЕРИЯ «СЛАЙДЕР»**

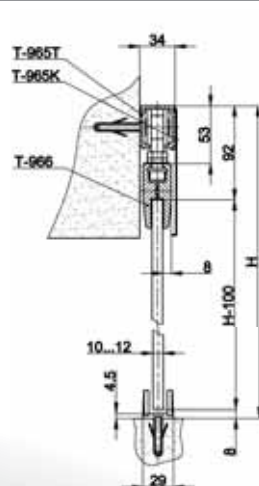


схема крепления к стене

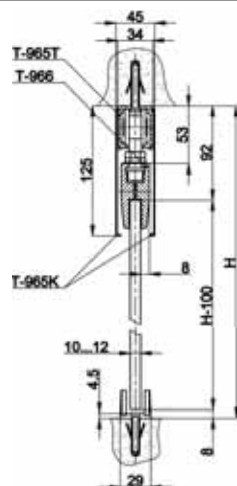


схема крепления к потолку

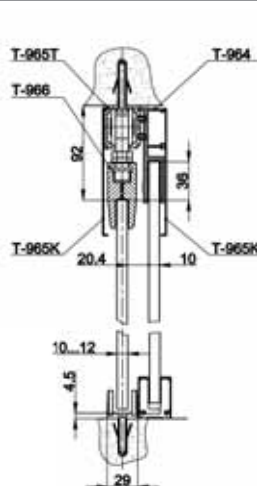
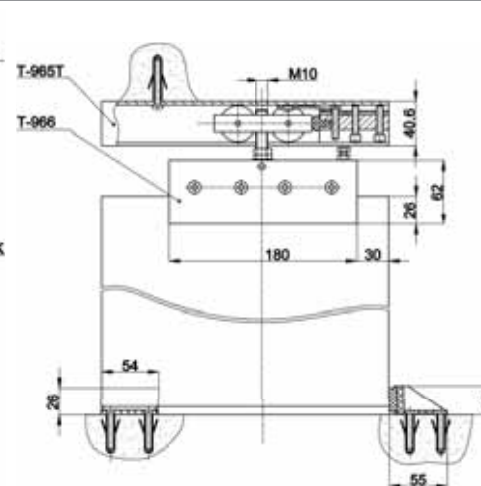


схема крепления неподвижного экрана



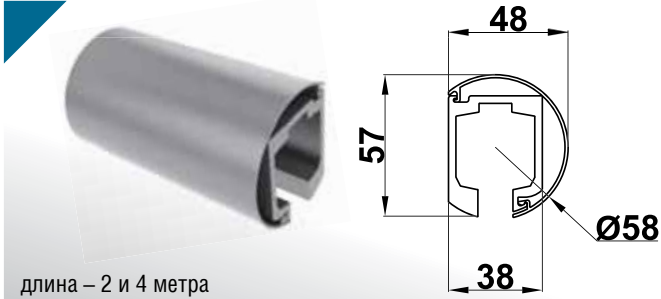
Для стекла – 10 мм. Нагрузка на 2 каретки – 60 кг, нагрузка на 3 каретки – 80 кг. Крепление осуществляется к потолку или стене.

покрытие под золото TP  
алюминий анодированный AL  
матовая нержавеющая сталь SSS

**ТРЕК  
С ДЕКОРАТИВНОЙ КРЫШКОЙ**

AL

**T-600**



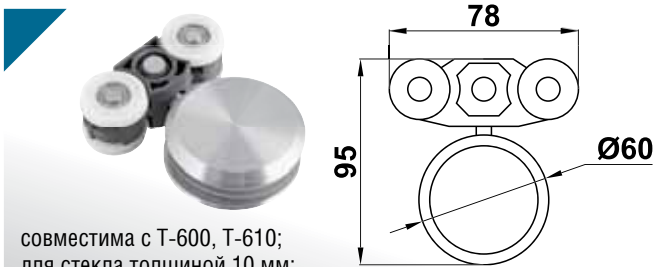
длина – 2 и 4 метра



**КАРЕТКА**

SSS

**T-601**

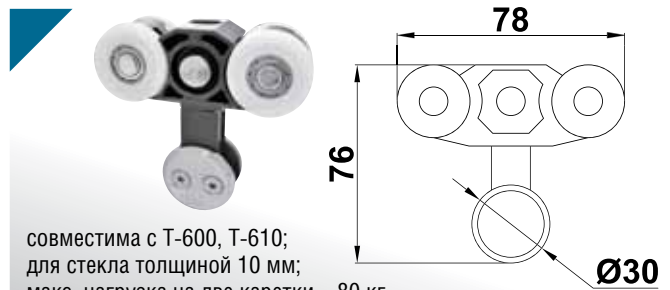


совместима с T-600, T-610;  
для стекла толщиной 10 мм;  
макс. нагрузка на две каретки – 80 кг.

**КАРЕТКА**

SSS

**T-611**

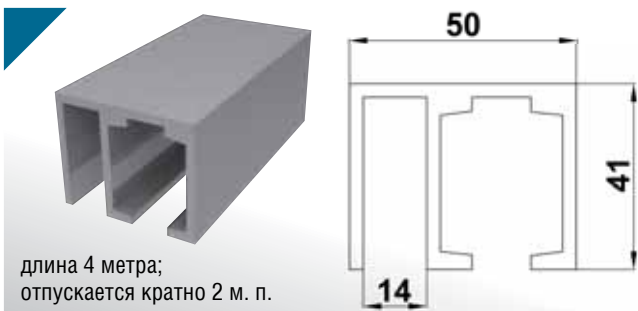


совместима с T-600, T-610;  
для стекла толщиной 10 мм;  
макс. нагрузка на две каретки – 80 кг.

**ТРЕК С ДЕРЖАТЕЛЕМ  
НЕПОДВИЖНОЙ ПАНЕЛИ**

AL

**T-610**



длина 4 метра;  
отпускается кратно 2 м. п.

**СТОПОРЫ**

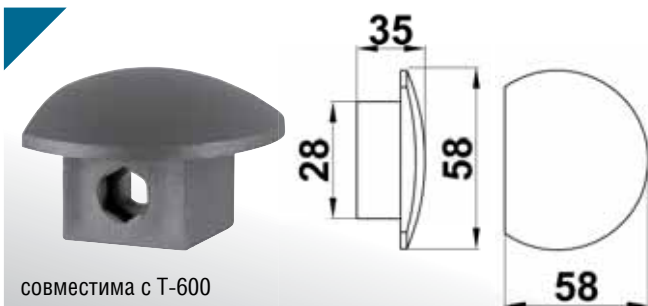
**T-603**



комплект (левый, правый);  
совместим с T-600; T-610

**ЗАГЛУШКА  
ТОРЦЕВАЯ ЛЕВАЯ И ПРАВАЯ**

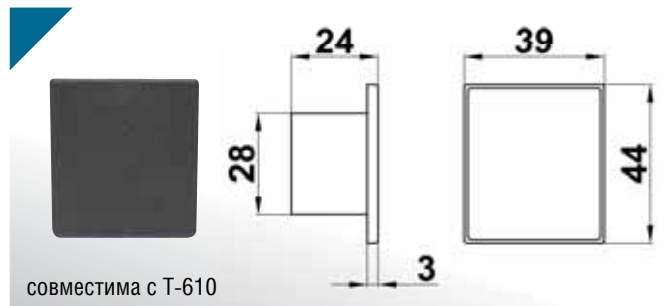
**T-604L+R**



совместима с T-600

**ЗАГЛУШКА  
ТОРЦЕВАЯ**

**T-614**



совместима с T-610

- SC хром матовый
- PC хром полированный
- PSS полированная нержавеющая сталь



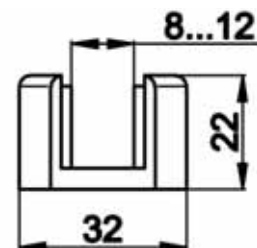
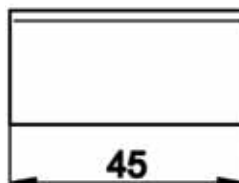
**НАПРАВЛЯЮЩАЯ  
 ДВЕРИ**

PSS  
 SSS

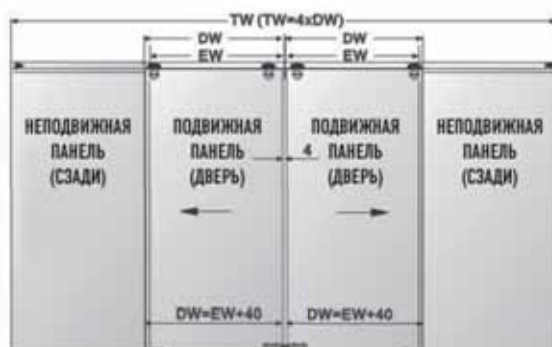
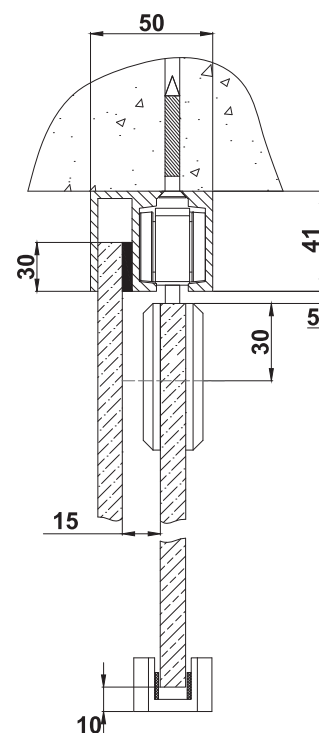
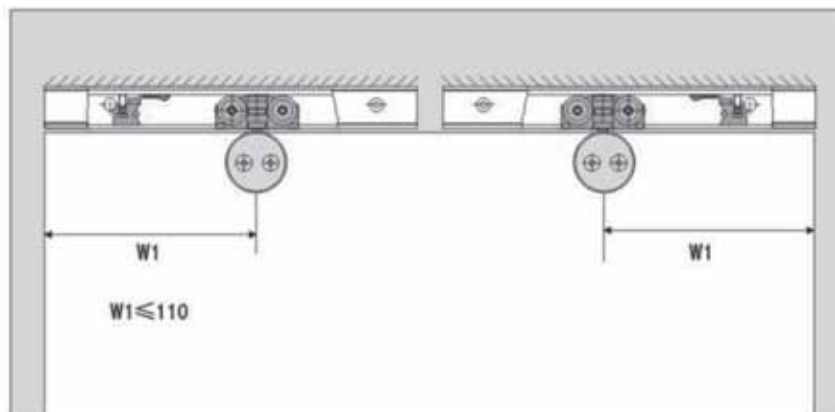
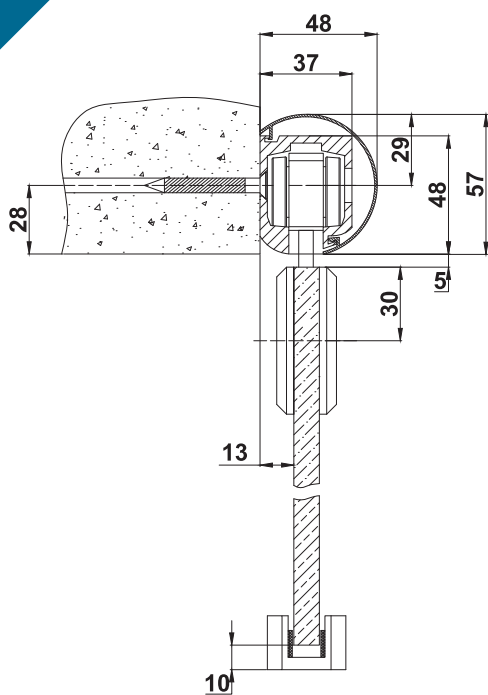
**ТВ-834  
 METAL**



для серии «Вектор» и «Аура»;  
 для стекла толщиной 8-12 мм;  
 материал: сталь



**СХЕМА  
 РАЗДВИЖНОЙ СИСТЕМЫ "АУРА"**



TW - ДЛИНА ТРЕКА

DW - ШИРИНА ДВЕРИ

EW - ШИРИНА ПРОХОДА

покрытие под золото TP  
 алюминий анодированный AL  
 матовая нержавеющая сталь SSS

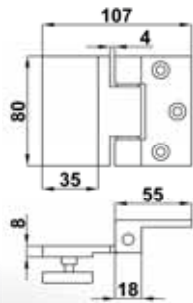
**ПЕТЛЯ**

PSS/SSS  
TP

**TH-623**



стекло – стена;  
для стекла 10, 12 мм.



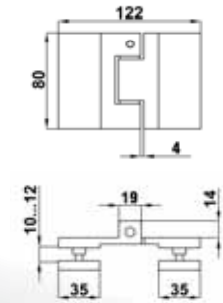
**ПЕТЛЯ**

PSS/SSS  
TP

**TH-622**



стекло – стекло;  
для стекла 10, 12 мм.



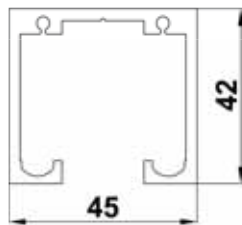
**ТРЕК**

AL

**TH-620**



совместим с TH-621  
отпускается по 2,5 и по 5 м. п.



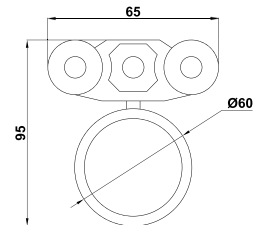
**КАРЕТКА**

SSS

**TH-621**



совместима  
с TH-620;  
для стекла  
толщиной  
10 мм;  
макс. нагрузка  
на каретку –  
65 кг



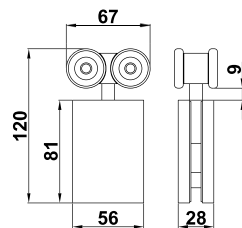
**КАРЕТКА**

SSS

**TH-621B**



совместима  
с TH-620;  
для стекла  
толщиной  
10 мм,  
максимальная  
нагрузка на  
кадетку – 65 кг.



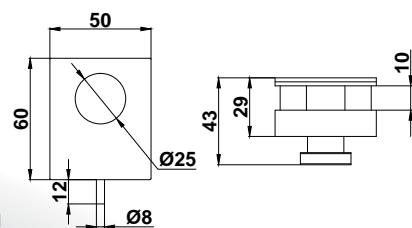
**ЗАЩЕЛКА  
С ОТВЕТНОЙ ЧАСТЬЮ**

SSS

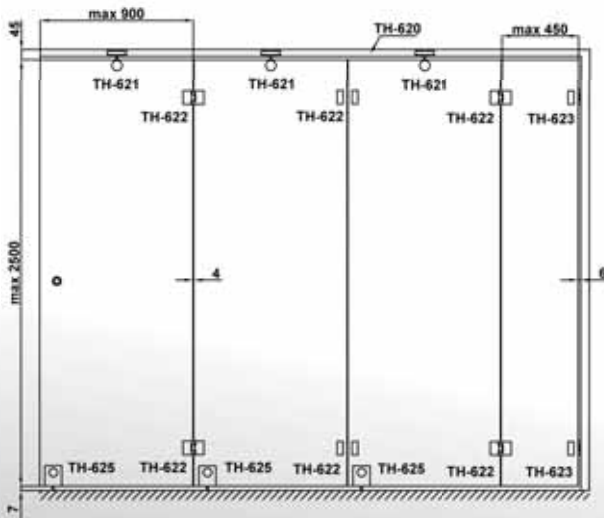
**TH-625**



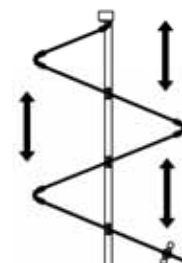
для стекла 10мм;  
длина язычка 12 мм;  
диаметр язычка 8 мм



**СХЕМА РАЗДВИЖНОЙ СИСТЕМЫ  
«ГАРМОНИКА»**



\* не рекомендуется  
превышать длину  
перегородки,  
обусловленную  
длиной трека TH-620



Вид сверху

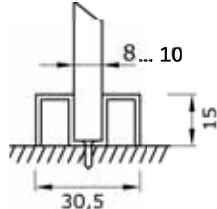
- SC хром матовый
- PC хром полированный
- PSS полированная нержавеющая сталь



**ПРОФИЛЬ  
ОПОРНЫЙ**

SSS

**TA-758**

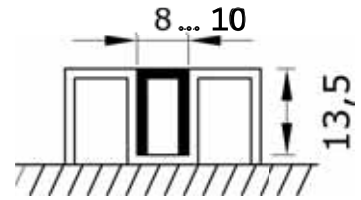


для стекла 8 и 10 мм;  
применяется в качестве нижнего опорного профиля;  
длина хлыста – 2 метра; совместим с TA-759, T-761, T-762

**ПРОФИЛЬ  
ЗАКЛАДНОЙ**

SSS

**TA-759**

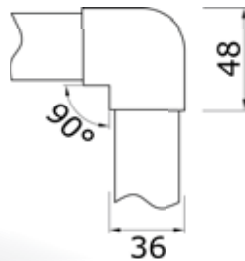


П-образный;  
совместим с TA-758 8 мм и TA-758 10 мм;  
длина хлыста – 2 метра

**СОЕДИНИТЕЛЬ ПРОФИЛЯ  
УГЛОВОЙ**

SSS

**TA-761**

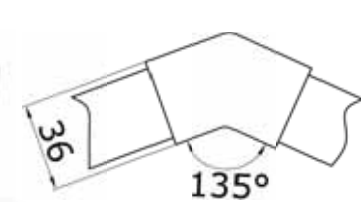


90°;  
совместим с TA-758 и TA759

**УГЛОВАЯ  
НАКЛАДКА**

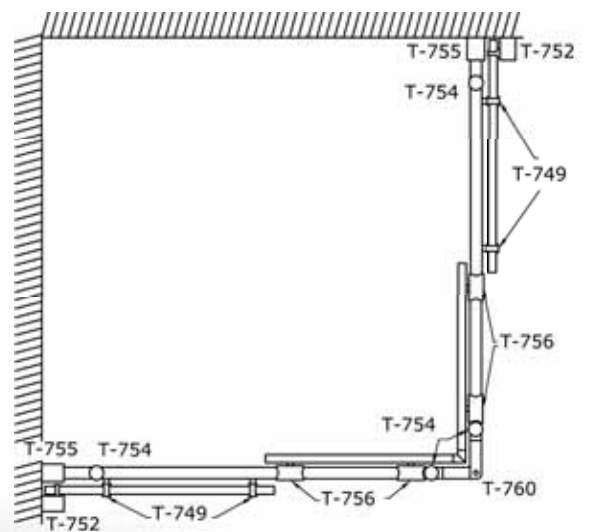
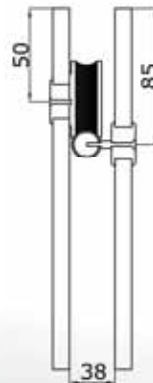
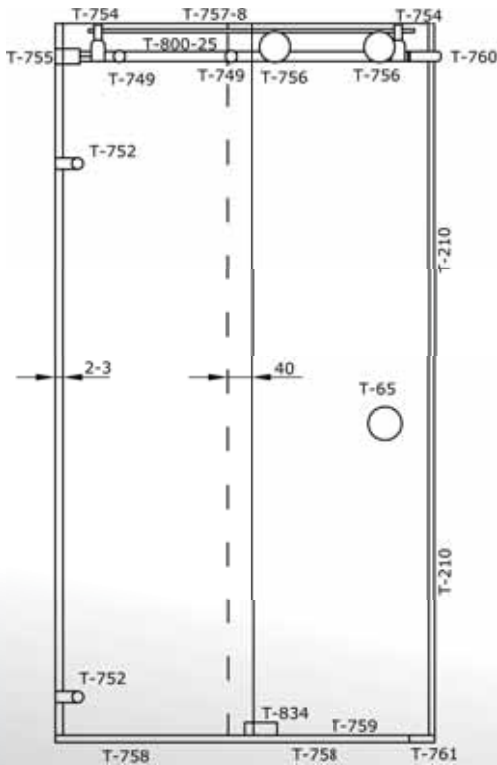
SSS

**TA-762**



135°;  
совместимо с TA-758 и TA-759

**СХЕМА ДУШЕВОЙ КАБИНЫ  
«АКВАСЛАЙД»**



- SC хром матовый
- PC хром полированный
- PSS полированная нержавеющая сталь

**ТРЕК Ø 20**

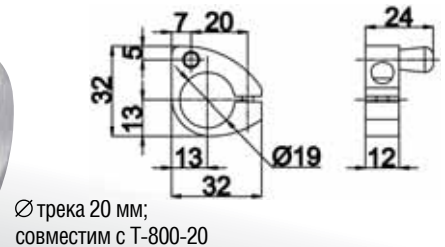
PSS  
 SSS **ТВ-800-20**

нержавеющая сталь;  
 максимальная длина 6 м;  
 толщина стенки 2 мм;  
 совместим с ТВ-816, ТВ-817, ТВ-846,  
 ТВ-818, ТВ-819, Т-908, Т-912, Т-833-1



**СТОПОР  
 УНИВЕРСАЛЬНЫЙ**

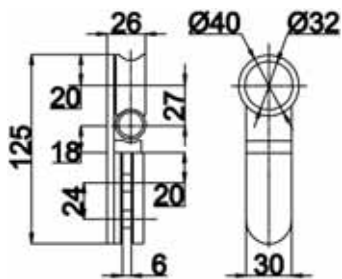
PSS  
 SSS **ТВ-846**



Ø трека 20 мм;  
 совместим с Т-800-20

**КАРЕТКА**

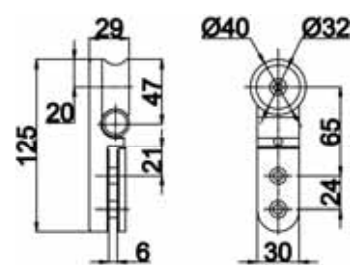
PSS  
 SSS **ТВ-817**



Ø трека 20 мм;  
 совместима с Т-800-20;  
 для стекла толщиной 6–10 мм,  
 максимальная нагрузка на две каретки – 100 кг.

**КАРЕТКА**

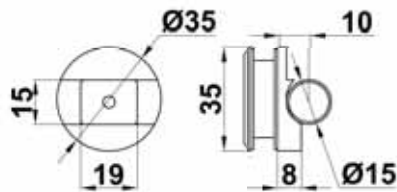
PSS  
 SSS **ТВ-816**



совместима с Т-800-20;  
 Ø трека 20 мм;  
 для стекла толщиной 6–10 мм,  
 максимальная нагрузка на две каретки – 100 кг.

**КРЕПЛЕНИЕ ТРЕКА  
 НА СТЕКЛО**

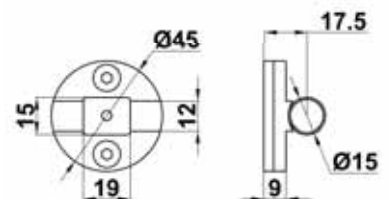
PSS  
 SSS **ТВ-818**



под зенковку и без зенковки;  
 совместимо с Т-800-20, ТВ-816, ТВ-817;  
 Ø отверстия в треке – 9 мм;  
 расчет количества креплений см. на стр. 60

**КРЕПЛЕНИЕ ТРЕКА  
 К СТЕНЕ**

PSS  
 SSS **ТВ-819**



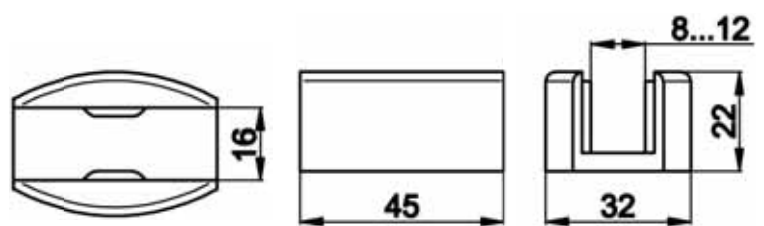
совместимо с ТТ-800-20, ТВ-816, ТВ-817;  
 Ø отверстия в треке – 9 мм;  
 расчет количества креплений см. на стр. 60

**НАПРАВЛЯЮЩАЯ  
 ДВЕРИ**

PSS  
 SSS **ТВ-834  
 METAL**



для стекла толщиной  
 8–12 мм;  
 материал: сталь



покрытие под золото TP  
 алюминий анодированный AL  
 матовая нержавеющая сталь SSS



**ТРЕК Ø 25** PSS SSS **TB-800-25**

нержавеющая сталь;  
 максимальная длина 6 м;  
 толщина стенки 2 мм;  
 совместим с TB-810, TB-815, TB-830, TB-831,  
 TB-832, TB-836

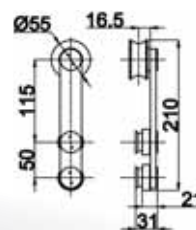


**КАРЕТКА** PSS SSS **TB-810**

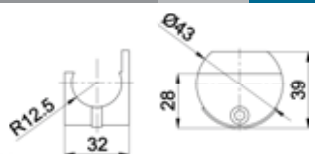


TB-810	под зенковку
TB-810A	без зенковки

плоская;  
 совместима  
 с TB-800-25,  
 максимальная  
 нагрузка на  
 две каретки –  
 120 кг.



**КРЕПЛЕНИЕ ТРЕКА К СТЕНЕ** PSS SSS **TB-830**



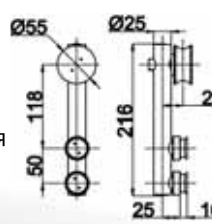
расчет расстояния между креплениями –  
 смотри схему на стр. 54;  
 совместимо с TB-800-25

**КАРЕТКА** PSS SSS **TB-815**

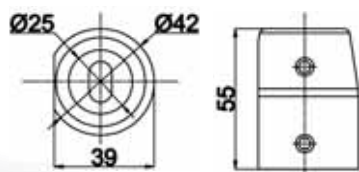


TB-815	под зенковку
TB-815A	без зенковки

цилиндриче-  
 ская;  
 совместима  
 с TB-800-25,  
 максимальная  
 нагрузка на  
 две каретки –  
 120 кг.



**КРЕПЛЕНИЕ ТРЕКА ТОРЦЕВОЕ** PSS SSS **TB-832**

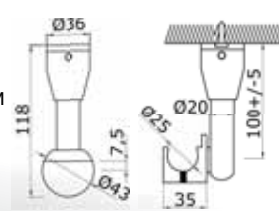


к стене;  
 совместимо с TB-800-25

**ДЕРЖАТЕЛЬ** PSS SSS **TB-835**



держатель трека  
 потолочный;  
 расчет расстояния  
 между креплениями  
 аналогичен TB-830  
 (смотри схему на  
 стр. 54); совместим  
 T-800-25

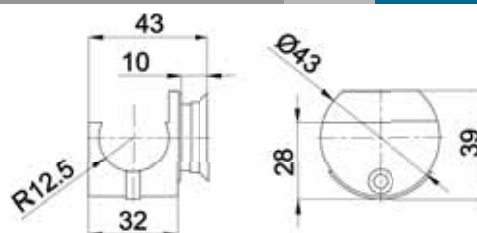


**КРЕПЛЕНИЕ ТРЕКА К СТЕКЛУ** PSS SSS **TB-831**

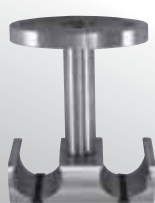


TB-831	под зенковку
TB-831A	без зенковки

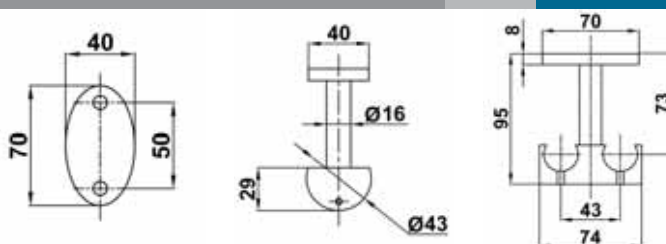
расчет расстояния между  
 креплениями – смотри схему на стр. 54;  
 совместимо с TB-800-25



**ДЕРЖАТЕЛЬ 2-Х ТРЕКОВ** SSS **TB-836**



потолочный;  
 расчет расстояния между кре-  
 плениями аналогичен TB-830  
 (смотри схему на стр. 54);  
 совместим с TB-800-25

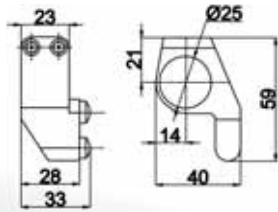


покрытие под золото TP  
 алюминий анодированный AL  
 матовая нержавеющая сталь SSS

**СТОПОРЫ**

PSS  
SSS

**ТВ-840**

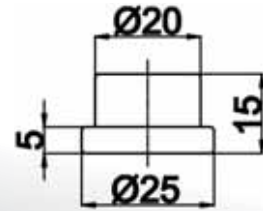


для ТВ-810; комплект (левый, правый); совместимы с ТВ-800-25

**ЗАГЛУШКА ТРЕКА  
ТОРЦЕВАЯ**

PSS  
SSS

**ТВ-833**



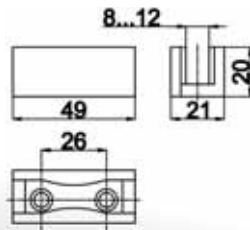
Ø 20 мм;  
совместима с ТВ-800-25

**НАПРАВЛЯЮЩАЯ  
ДВЕРИ**

**ТВ-834  
PLAST**



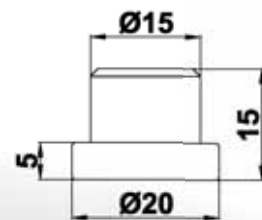
для серии  
«Вектор»  
и «Слайдер»;  
для стекла  
толщиной  
8-12 мм;  
материал: чер-  
ный пластик



**ЗАГЛУШКА ТРЕКА  
ТОРЦЕВАЯ**

PSS  
SSS

**ТВ-833-1**



Ø 15 мм;  
Совместима с ТВ-800-20

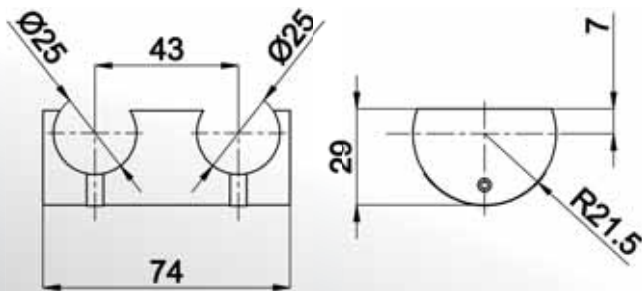
**ДЕРЖАТЕЛЬ  
2-Х ТРЕКОВ**

SSS

**ТВ-837**



Ø трека 25 мм;  
совместим  
с ТВ-800-25



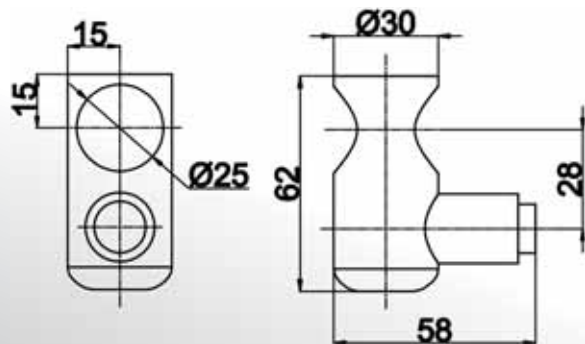
**СТОПОРЫ**

PSS  
SSS

**ТВ-845**



для ТВ-815;  
комплект (левый, правый);  
совместимы с ТВ-800-25



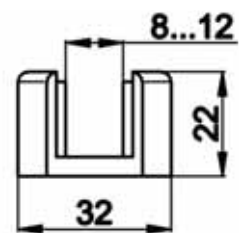
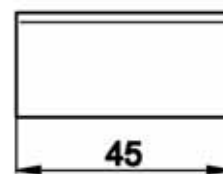
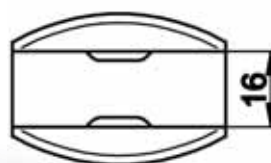
**НАПРАВЛЯЮЩАЯ  
ДВЕРИ**

PSS  
SSS

**ТВ-834  
METAL**



для стекла толщиной  
8-12 мм;  
материал: сталь



- SC хром матовый
- PC хром полированный
- PSS полированная нержавеющая сталь



КОМПЛЕКТ РАЗДВИЖНЫХ ДВЕРЕЙ  
 СЕРИЯ «ДЕЛЬТА»

AL

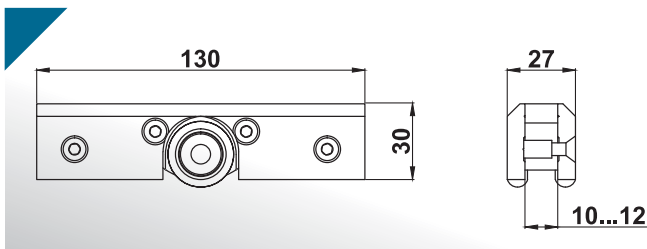
**T-700**



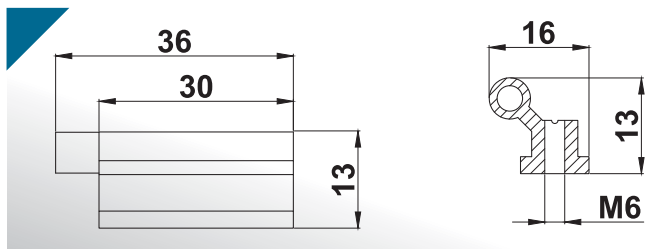
Отличительной особенностью этой серии является то, что каретки скрыты и видимой остается только анодированный трек – 42 мм. Систему «Дельта» можно устанавливать и напрямую на стекло, и привычными способами – на стену или в проем.



КОРПУС  
 КАРЕТКИ



СТОПОР



ДЕКОРАТИВНАЯ  
 КРЫШКА

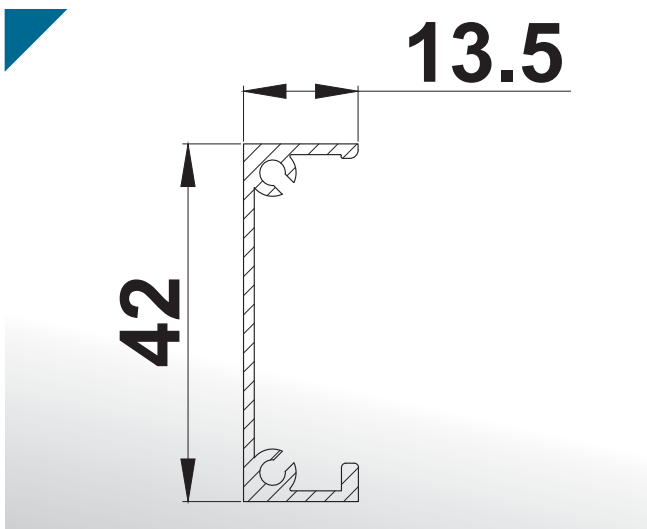
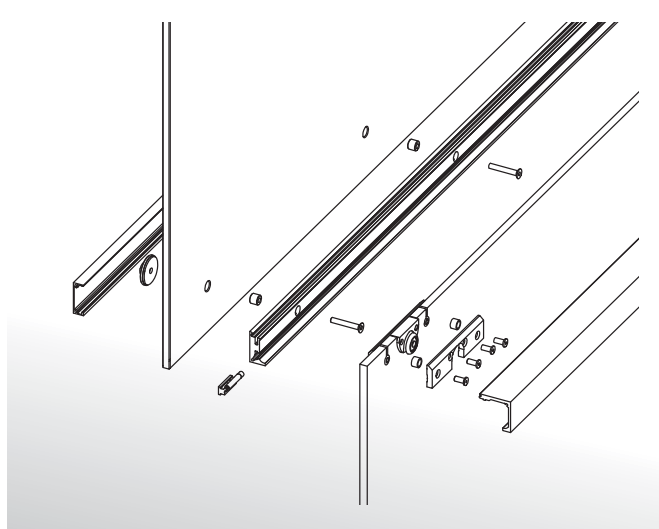
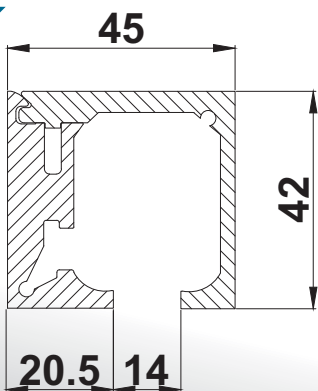


СХЕМА  
 РАЗДВИЖНОЙ СИСТЕМЫ «ДЕЛЬТА»

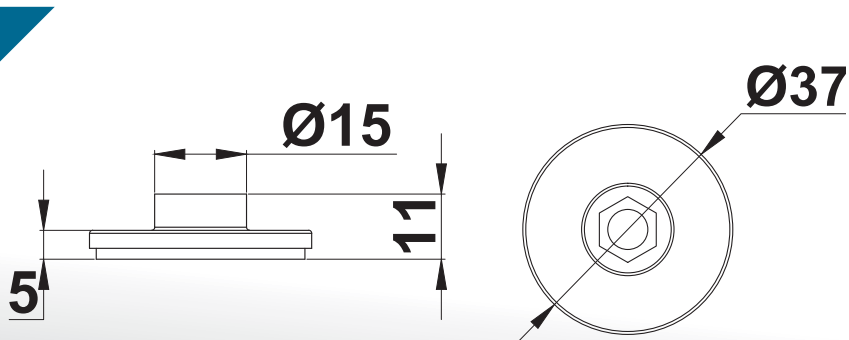


покрытие под золото TP  
 алюминий анодированный AL  
 матовая нержавеющая сталь SSS

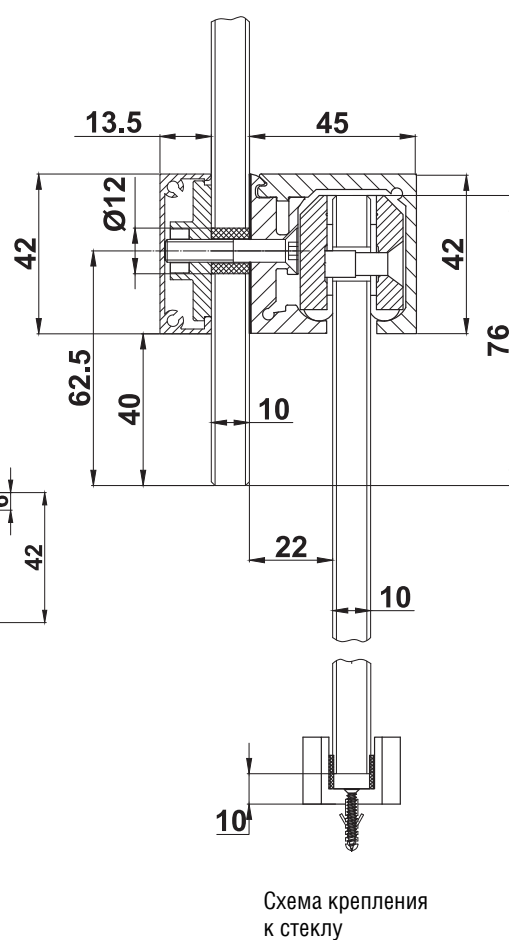
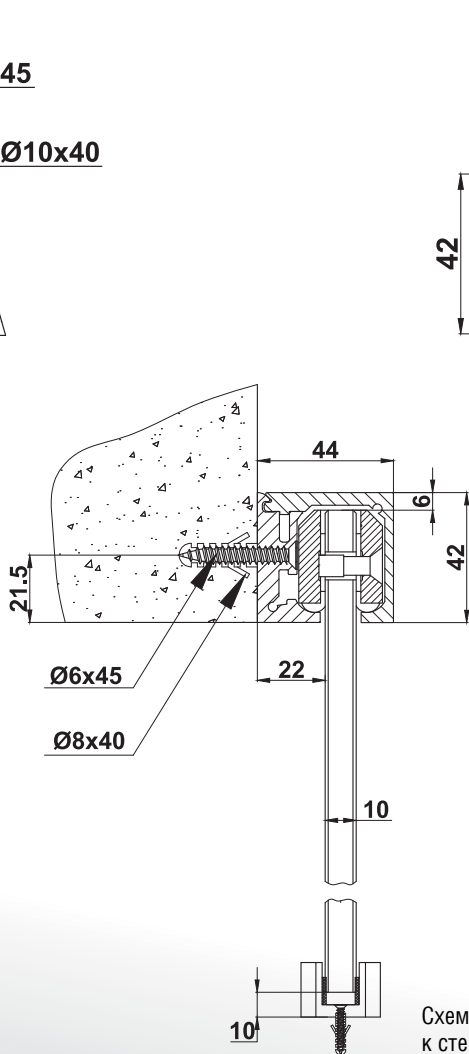
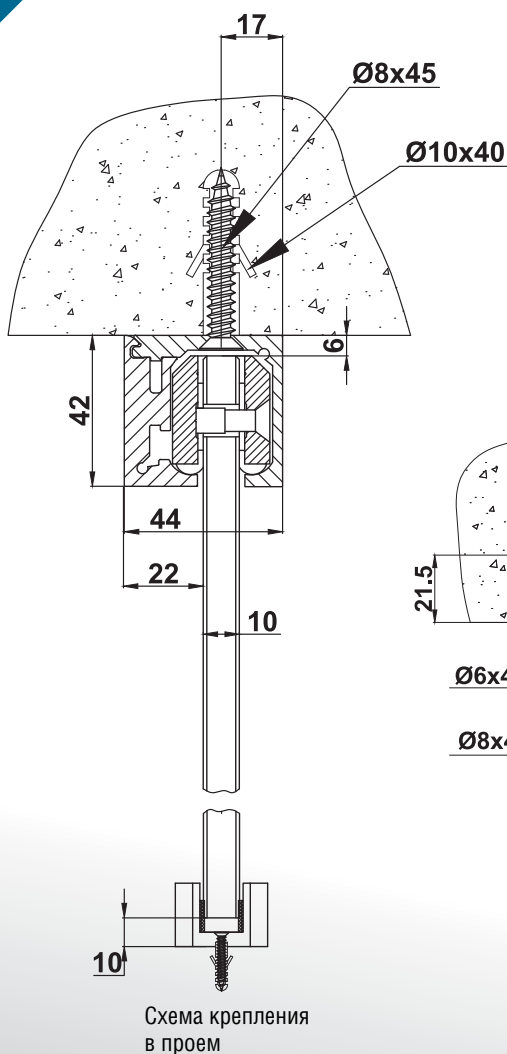
**ТРЕК**



**ПЛАСТИНА  
ДЛЯ КРЕПЛЕНИЯ НА СТЕКЛО**



**СХЕМЫ КРЕПЛЕНИЯ  
РАЗДВИЖНОЙ СИСТЕМЫ «ДЕЛЬТА»**



- SC хром матовый
- PC хром полированный
- PSS полированная нержавеющая сталь

























## **Системы маятниковых дверей**

# ТИТАН

ГАРАНТИЯ УСПЕХА



## СИСТЕМЫ МАЯТНИКОВЫХ ДВЕРЕЙ

Маятниковые стеклянные двери наиболее часто применяемая система открывания и закрывания дверей. С помощью ограничителя, маятниковая дверь легко и просто трансформируется в распашную. Такая дверь проста, надежна и привычна большинству покупателей.

Маятниковые и распашные стеклянные двери давно применяются в интерьере современных бизнес-центров, торговых центров, магазинов, офисов, а также в частных домах.

Стеклянные двери делают интерьер элегантным, «прозрачным», современным, чем и привлекают покупателей.



НИЖНЯЯ  
ПЕТЛЯ

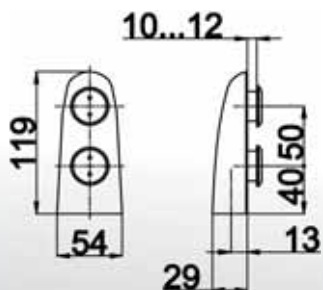
SSS

**ТВ-510**



совместима с Т-110-12, Т-84D, Т-86D;  
смотри схему установки на стр. 64 (рис. 1, 2)

ТВ-510	под зенковку
ТВ-510А	без зенковки



ВЕРХНЯЯ  
ПЕТЛЯ

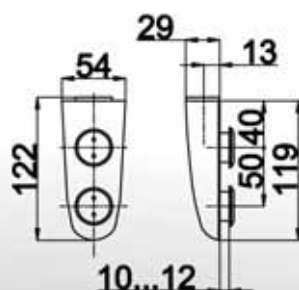
SSS

**ТВ-520**



совместима с Т-133, ТВ-530, ТВ-540;  
смотри схему установки на стр. 64 (рис. 1, 2)

ТВ-520	под зенковку
ТВ-520А	без зенковки



ФИТИНГ НА ФРА-  
МУГУ С ОСЬЮ

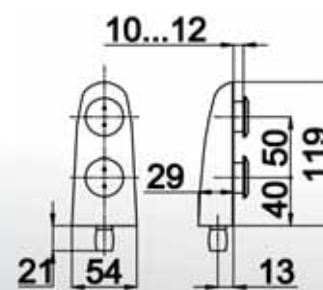
SSS

**ТВ-530**



совместим с ТВ-520;  
смотри схему установки на стр. 64 (рис. 2)

ТВ-530	под зенковку
ТВ-530А	без зенковки



ФИТИНГ УГЛО-  
ВОЙС ОСЬЮ

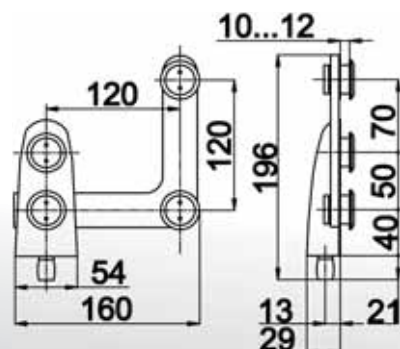
SSS

**ТВ-540**



совместим с ТВ-520;  
смотри схему установки на стр. 64 (рис. 2)

ТВ-540	под зенковку
ТВ-540А	без зенковки



ПЕТЛЯ  
НИЖНЯЯ

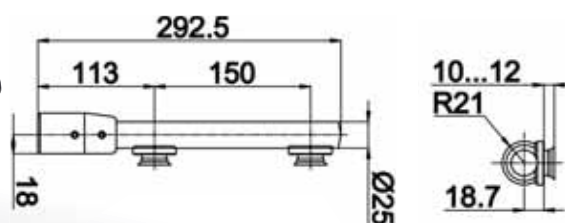
PSS  
SSS

**ТВ-710**



ТВ-710	под зенковку
ТВ-710А	без зенковки

совместима с Т-110-12, Т-84D, Т-86D;  
смотри схему установки на стр. 64 (рис. 1, 2)



ПЕТЛЯ  
ВЕРХНЯЯ

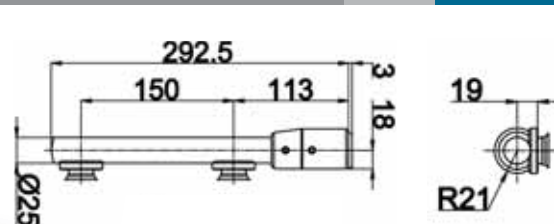
PSS  
SSS

**ТВ-720**



ТВ-720	под зенковку
ТВ-720А	без зенковки

совместима с Т-133, ТВ-740, ТВ-730, ТВ-731, ТВ-745;  
смотри схему установки на стр. 64 (рис. 1, 2)

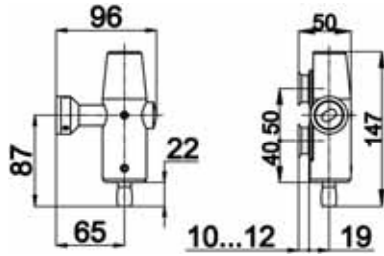


покрытие под золото TP  
алюминий анодированный AL  
матовая нержавеющая сталь SSS

**ФИТИНГ НА ФРАМУГУ  
С ОСЬЮ**

SSS

**ТВ-730**



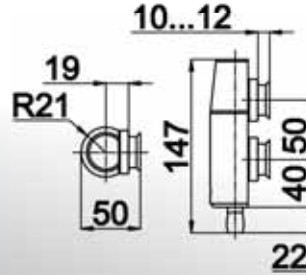
совместим с ТВ-720;  
смотри схему установки  
на стр. 64 (рис. 1)

ТВ-730	под зенковку
ТВ-730А	без зенковки

**ОСЬ  
НА ФРАМУГУ**

SSS

**ТВ-731**



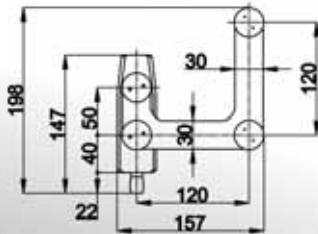
совместима с ТВ-720;  
смотри схему установки  
на стр. 64 (рис. 2)

ТВ-731	под зенковку
ТВ-731А	без зенковки

**ФИТИНГ УГЛОВОЙ  
С ОСЬЮ**

PSS  
SSS

**ТВ-740**



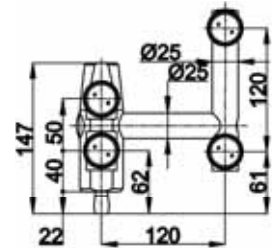
плоский;  
совместим с ТВ-720;  
смотри схему установки  
на стр. 64 (рис. 2)

ТВ-740	под зенковку
ТВ-740А	без зенковки

**ФИТИНГ УГЛОВОЙ  
С ОСЬЮ**

SSS

**ТВ-745**



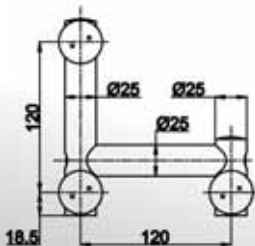
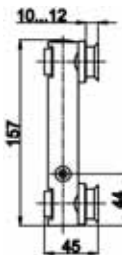
плоский;  
совместим с ТВ-720;  
смотри схему установки  
на стр. 64 (рис. 2)

ТВ-745	под зенковку
ТВ-745А	без зенковки

**ФИТИНГ  
УГЛОВОЙ**

SSS

**ТВ-765**



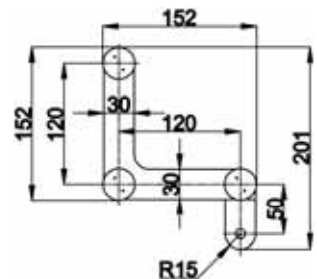
цилиндрический;  
смотри схему установки  
на стр. 64 (рис. 2)

ТВ-765	под зенковку
ТВ-765А	без зенковки

**ФИТИНГ  
УГЛОВОЙ**

SSS

**ТВ-761**



со стопором; плоский;  
смотри схему установки  
на стр. 64 (рис. 2)

ТВ-761	под зенковку
ТВ-761А	без зенковки

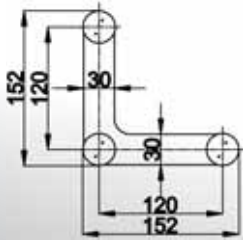
- SC хром матовый
- PC хром полированный
- PSS полированная нержавеющая сталь



**ФИТИНГ  
 УГЛОВОЙ**

PSS  
 SSS

**ТВ-760**



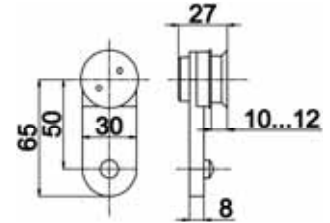
плоский;  
 смотри схему установки  
 на стр. 64 (рис. 2)

ТВ-760	под зенковку
ТВ-760А	без зенковки

**СТОПОР  
 НА СТЕКЛО**

SSS

**ТВ-770**



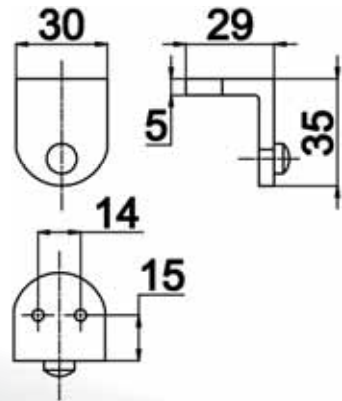
плоский

ТВ-770	под зенковку
ТВ-770А	без зенковки

**СТОПОР  
 НА СТЕНУ/ПОТОЛОК И ПОЛ**

PSS  
 SSS

**ТВ-771**

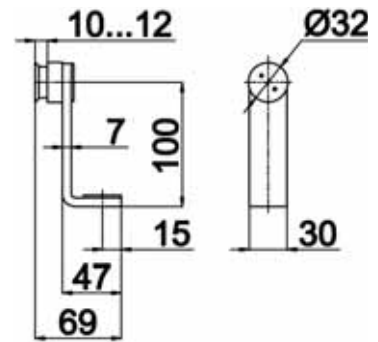


плоский

**КОННЕКТОР**

SSS

**ТВ-821**



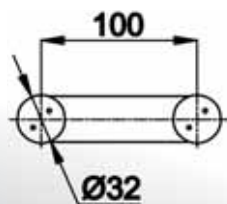
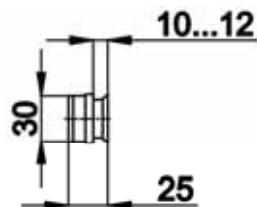
стекло – потолок/стена

ТВ-821	под зенковку
ТВ-821А	без зенковки

**КОННЕКТОР**

SSS

**ТВ-820**



стекло-стекло

ТВ-820	под зенковку
ТВ-820А	без зенковки

**ИНСТРУМЕНТ**

SSS

**ТТ-900**



универсальный для монтажа  
 головок креплений

покрытие под золото TP  
 алюминий анодированный AL  
 матовая нержавеющая сталь SSS

СИСТЕМА МАЯТНИКОВЫХ ДВЕРЕЙ  
СЕРИЯ «ВЕКТОР»

Рисунок 1

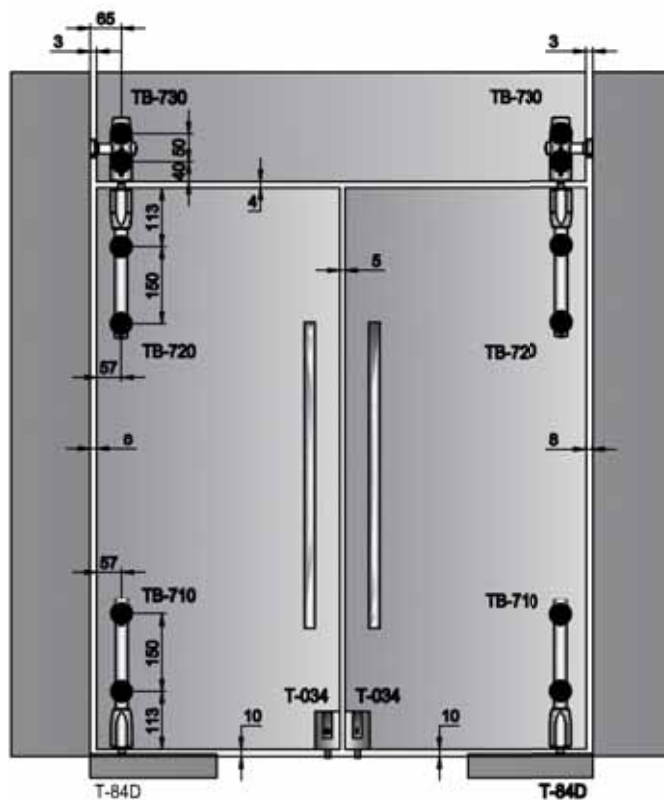
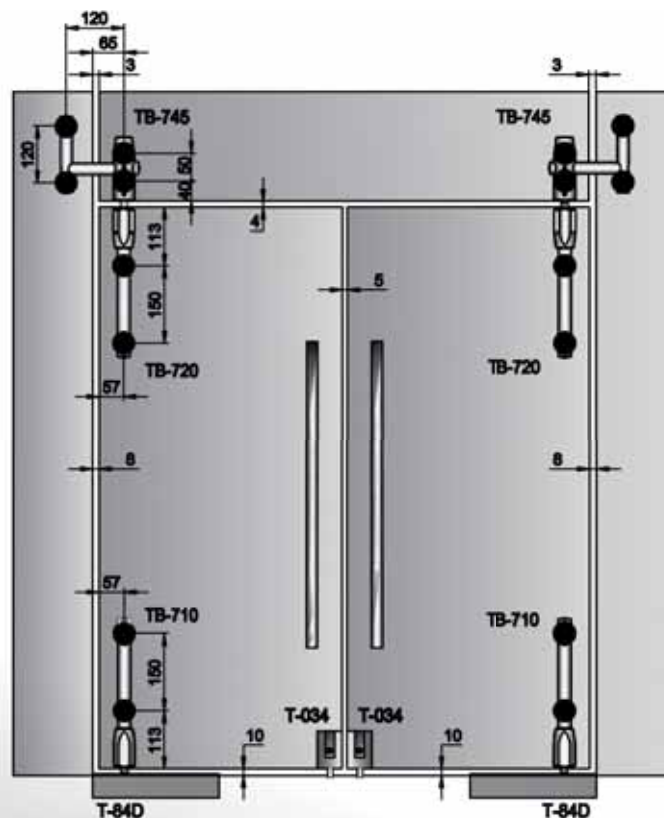
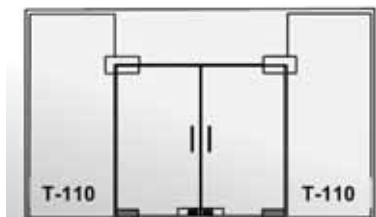


Рисунок 2



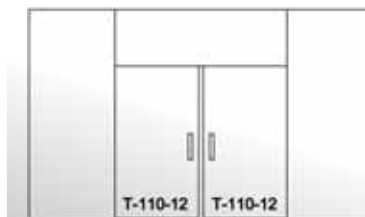
- SC хром матовый
- PC хром полированный
- PSS полированная нержавеющая сталь

**ФИТИНГ** PSS/SSS TP/AL **T-110**



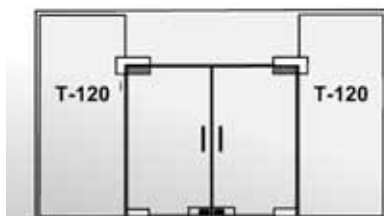
нижний;  
 для стекла 10, 12 мм;  
 совместим с T-110-12,  
 T-84D, T-86D

**НИЖНИЙ ШАРНИР** PSS SSS **T-110-12**



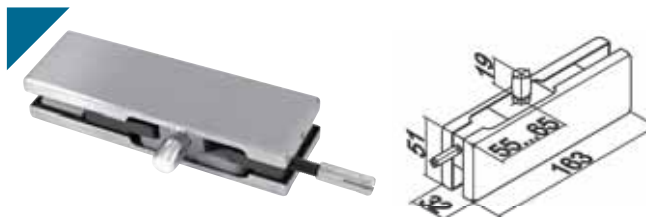
нижний поворотный  
 узел;  
 совместим с T-110,  
 ТВ-710, ТВ-510;  
 для отверстия в полу  
 использовать коронку  
 Ø 32 мм

**ФИТИНГ** PSS/SSS TP/AL **T-120**



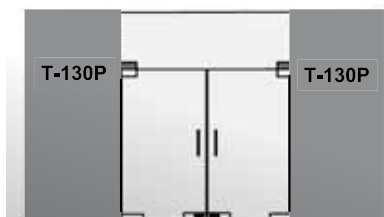
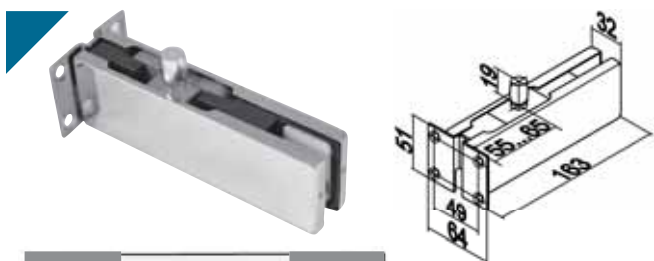
верхний;  
 для стекла 10, 12 мм;  
 совместим с T-133,  
 T-130S/P, T-140,  
 T-141L/R

**ФИТИНГ** PSS/SSS TP/AL **T-130S**



на фрамугу;  
 с осью и анкером;  
 для стекла 10, 12 мм;  
 совместим с T-120

**ФИТИНГ** PSS/SSS AL **T-130P**



на фрамугу;  
 с осью и монтажной  
 пластиной;  
 для стекла 10, 12 мм;  
 совместим с T-120

**ВЕРХНЯЯ ОСЬ** PSS SSS **T-133**



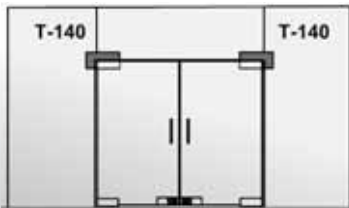
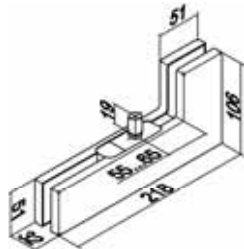
совместима с T-120,  
 ТВ-720, ТВ-520

покрытие под золото TP  
 алюминий анодированный AL  
 матовая нержавеющая сталь SSS

**ФИТИНГ**

PSS/SSS  
TP/AL

**T-140**

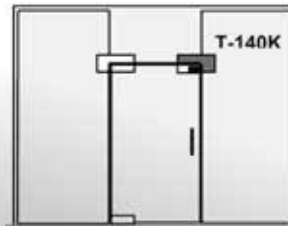
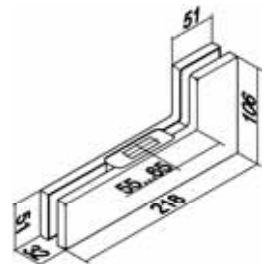


угловой соединительный; с осью; для стекла 10, 12 мм; совместим с T-120

**ФИТИНГ**

PSS/SSS  
TP/AL

**T-140K**

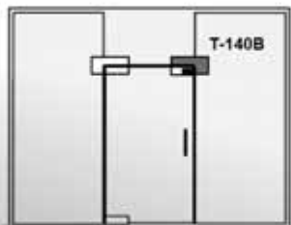
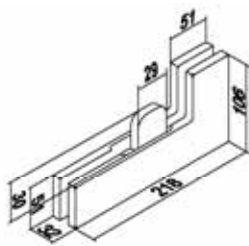


угловой соединительный; с ответной частью под замок; для стекла 10, 12 мм; совместим с T-150

**ФИТИНГ**

PSS/SSS  
TP/AL

**T-140B**

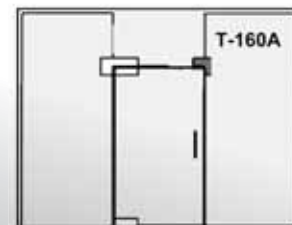
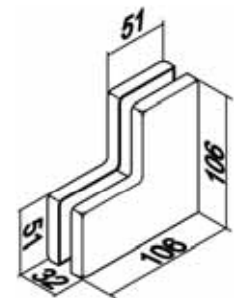
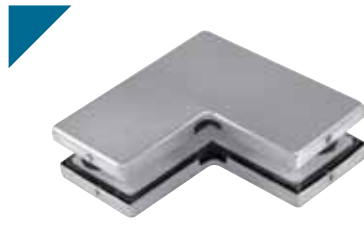


угловой соединительный со стопором; для стекла 10, 12 мм; универсальный L+R

**ФИТИНГ**

PSS/SSS  
TP/AL

**T-160A**

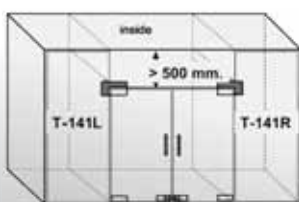
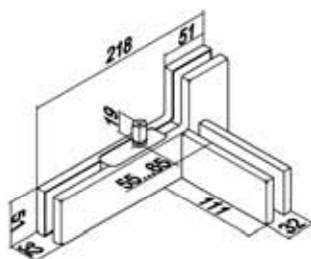


угловой; для стекла 10, 12 мм

**ФИТИНГ**

PSS/SSS  
AL

**T-141 (L/R)**

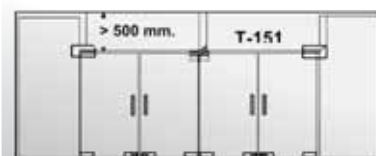
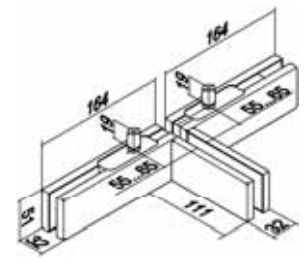


угловой; с осью и ребром жесткости; левый (L) и правый (R); для стекла 10, 12 мм; совместим с T-120;

**ФИТИНГ НА 2 ДВЕРИ**

PSS/SSS  
AL

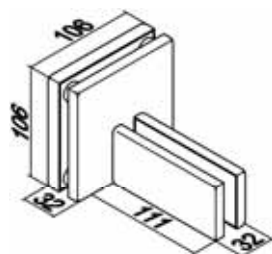
**T-151**



совместима с T-120, ТВ-720, ТВ-520

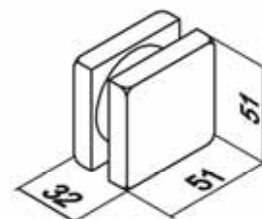
- SC хром матовый
- PC хром полированный
- PSS полированная нержавеющая сталь

**КОННЕКТОР** PSS/SSS AL **T-181**



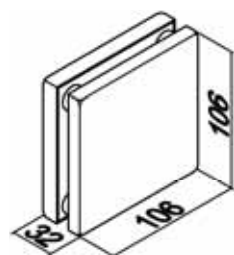
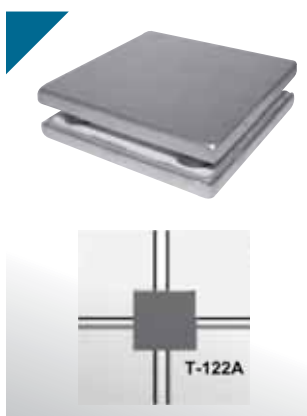
с ребром жесткости;  
 на четыре панели;  
 для стекла 10, 12 мм;

**КОННЕКТОР** PSS/SSS TP/AL **T-122**



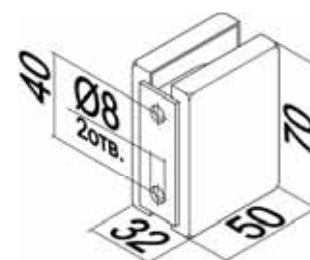
на две панели;  
 для стекла 10, 12 мм

**КОННЕКТОР** PSS/SSS AL **T-122A**



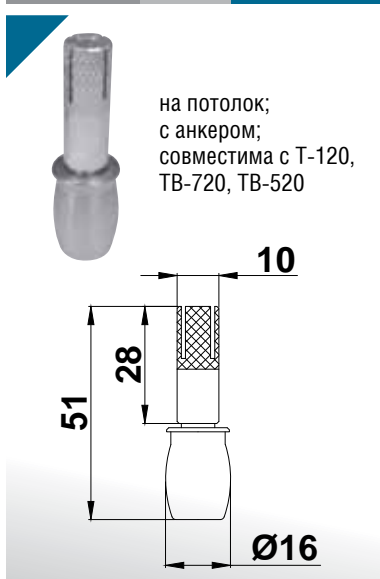
на четыре панели;  
 для стекла 10, 12 мм

**КОННЕКТОР** PSS/SSS TP/AL **T-191P**

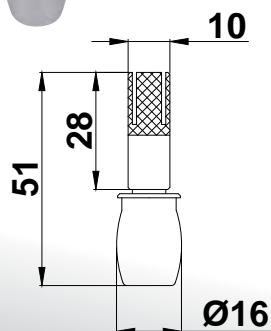


для металлоконструкций;  
 с монтажной пластиной;  
 для стекла 10, 12 мм

**ВЕРХНЯЯ ОСЬ** PSS SSS **T-133-1**



на потолок;  
 с анкером;  
 совместима с T-120,  
 ТВ-720, ТВ-520

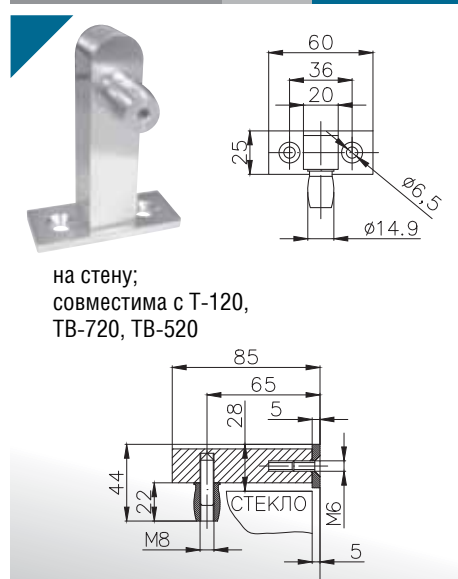


**КОННЕКТОР** PSS SSS **T-191S**

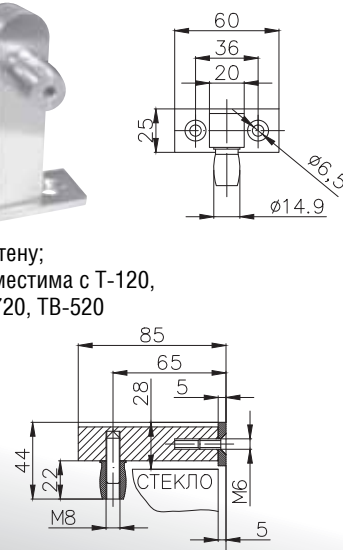


для стен из кирпича и бетона;  
 с анкером м 8;  
 для стекла 10, 12 мм

**ВЕРХНЯЯ ОСЬ** PSS SSS **T-133-2**

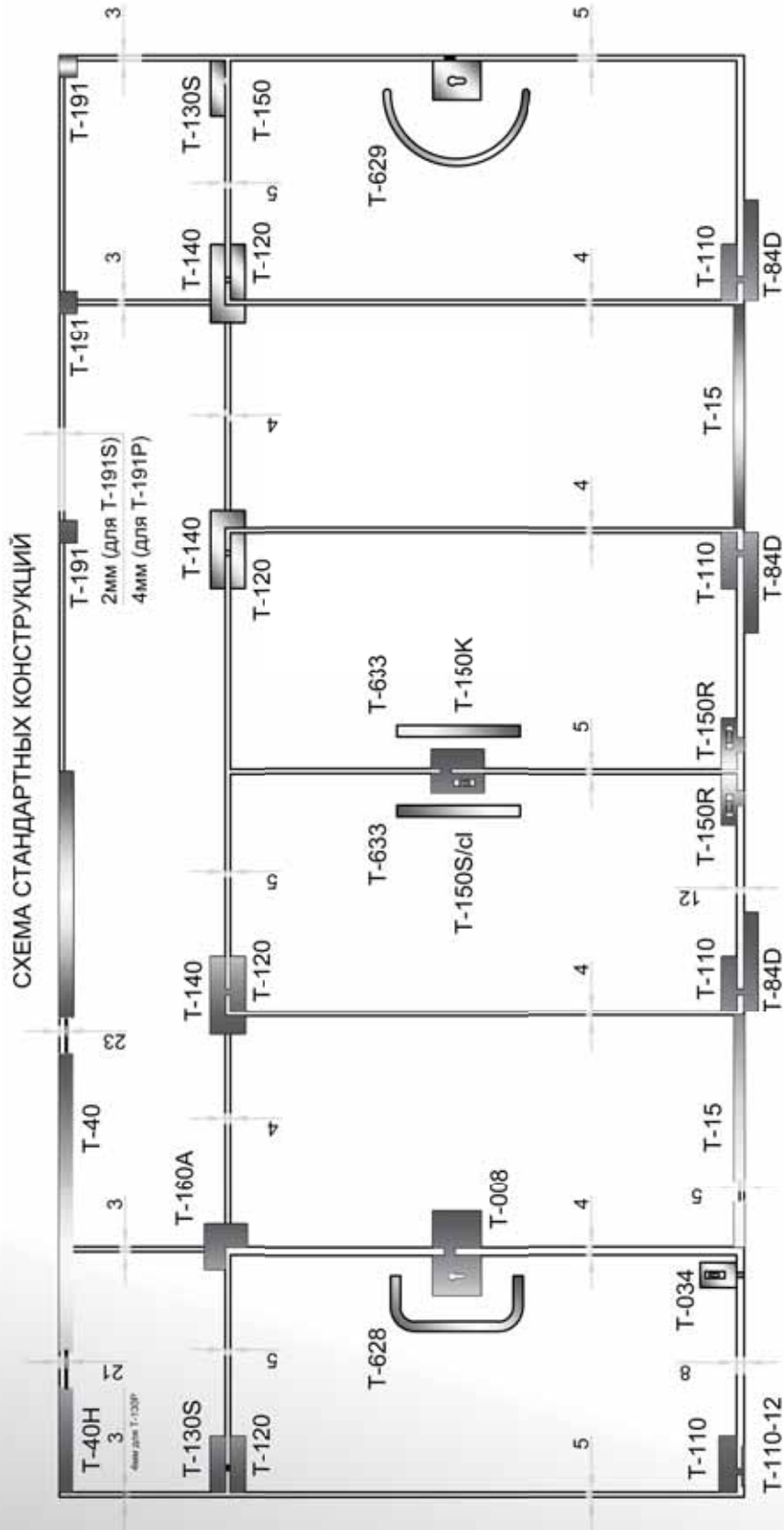


на стену;  
 совместима с T-120,  
 ТВ-720, ТВ-520



покрытие под золото TP  
 алюминий анодированный AL  
 матовая нержавеющая сталь SSS

СТАНДАРТНЫЕ КОНСТРУКЦИИ ВСЕХ ФИТИНГОВ  
ВЫПОЛНЕНЫ ИЗ СПЛАВОВ ПОВЫШЕННОЙ ПРОЧНОСТИ



- SC хром матовый
- PC хром полированный
- PSS полированная нержавеющая сталь



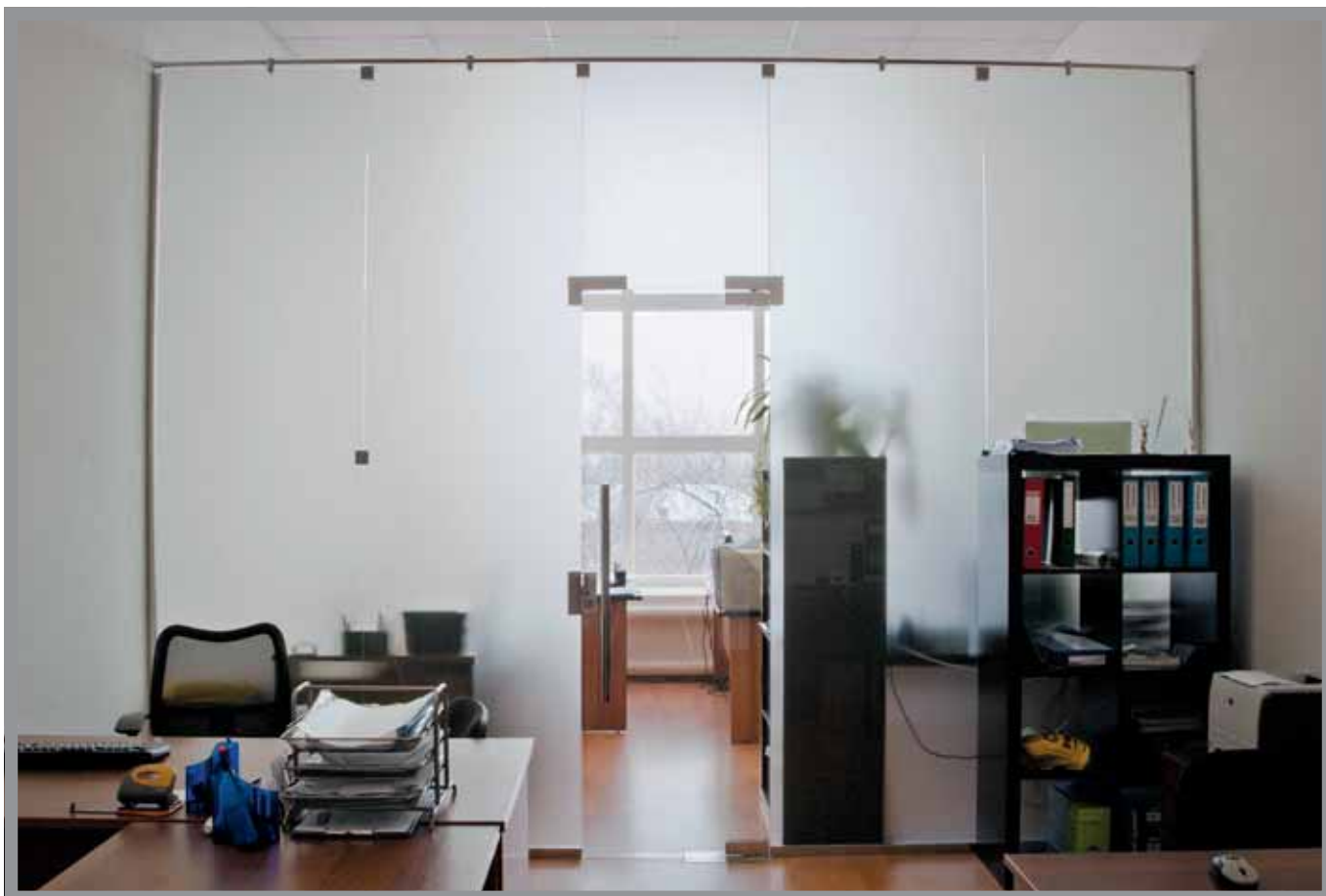
























**Коннекторы  
для крепления  
стекла**

# ТИТАН

ГАРАНТИЯ УСПЕХА



## КОННЕКТОРЫ ДЛЯ КРЕПЛЕНИЯ СТЕКЛА

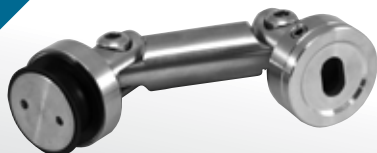
Коннекторы – служат для того, чтобы соединить две плоскости. Они имеющие одно и более отверстий, бывают регулируемые и нерегулируемые. Под маркой Титан производятся коннекторы из нержавеющей стали для стекол толщиной 8, 10 и 12 мм. Виды различных коннекторов позволяют крепить стекло под разными углами.



**КРЕПЛЕНИЕ  
РЕГУЛИРУЕМОЕ**

SSS

**ТТ-201**



ТТ-201-53	штанга – 52,5 мм	под зенковку
ТТ-201-60	штанга – 60 мм	
ТТ-201-82	штанга – 82 мм	
ТТ-201-103	штанга – 103 мм	

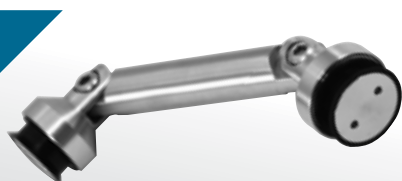
ТТ-201-53 А	штанга – 52,5 мм	без зенковки
ТТ-201-60 А	штанга – 60 мм	
ТТ-201-82 А	штанга – 82 мм	
ТТ-201-103 А	штанга – 103 мм	

стекло – стена, диаметр крепежа к стене 8 мм

**КРЕПЛЕНИЕ  
РЕГУЛИРУЕМОЕ**

SSS

**ТТ-202**



ТТ-202-53	штанга – 52,5 мм	под зенковку
ТТ-202-60	штанга – 60 мм	
ТТ-202-82	штанга – 82 мм	
ТТ-202-103	штанга – 103 мм	

ТТ-202-53 А	штанга – 52,5 мм	без зенковки
ТТ-202-60 А	штанга – 60 мм	
ТТ-202-82 А	штанга – 82 мм	
ТТ-202-103 А	штанга – 103 мм	

стекло – стекло

**КРЕПЛЕНИЕ  
РЕГУЛИРУЕМОЕ**

SSS

**ТТ-203**



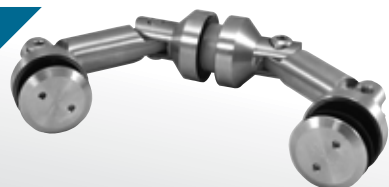
ТТ-203-75	стойка – 75 мм	под зенковку
ТТ-203-103	стойка – 103 мм	
ТТ-203-75А	стойка – 75 мм	без зенковки
ТТ-203-103А	стойка – 103 мм	

стекло – пол/потолок, диаметр крепежа к стене 8 мм

**КРЕПЛЕНИЕ  
РЕГУЛИРУЕМОЕ**

SSS

**ТТ-204**



ТТ-204-53	штанга – 53 мм	под зенковку
ТТ-204-60	штанга – 60 мм	
ТТ-204-82	штанга – 82 мм	
ТТ-204-103	штанга – 103 мм	

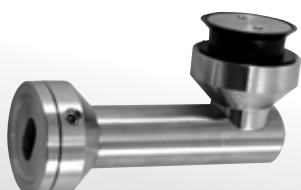
ТТ-204-53 А	штанга – 53 мм	без зенковки
ТТ-204-60 А	штанга – 60 мм	
ТТ-204-82 А	штанга – 82 мм	
ТТ-204-103 А	штанга – 103 мм	

три стекла

**КРЕПЛЕНИЕ  
НЕРЕГУЛИРУЕМОЕ**

SSS

**ТТ-205**

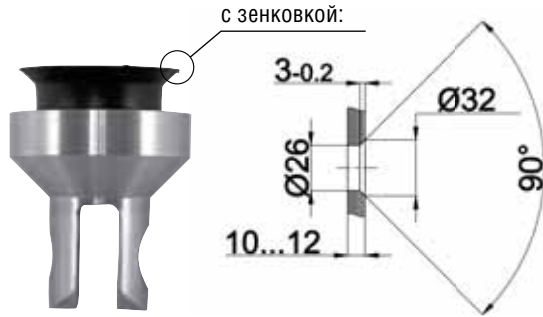


ТТ-205-75	стойка – 75 мм	под зенковку
ТТ-205-103	стойка – 103 мм	
ТТ-205-75А	стойка – 75 мм	без зенковки
ТТ-205-103А	стойка – 103 мм	

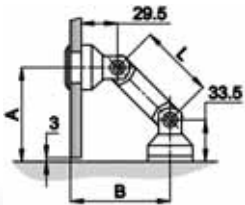
стекло – пол/потолок,  
диаметр крепежа  
к стене 8 мм

покрытие под золото **TP**  
алюминий анодированный **AL**  
матовая нержавеющая сталь **SSS**

**ОТВЕРСТИЯ НА СТЕКЛЕ  
ПОД КРЕПЕЖИ**

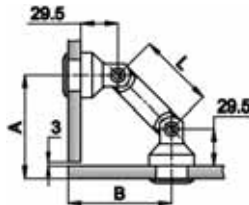


**ТТ-201**



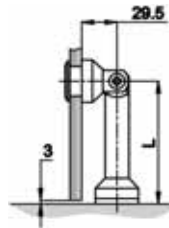
	L	A	B
ТТ-201-53	52,5	71	75
ТТ-201-60	60	76	80
ТТ-201-82	82	91	95
ТТ-201-103	103	106	110
данные рассчитаны для стекла толщиной 10 мм			

**ТТ-202**



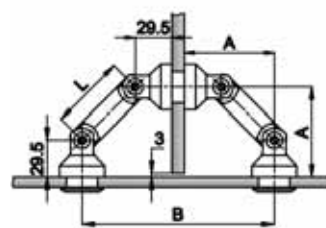
	L	A=B
ТТ-202-53	52,5	76
ТТ-202-60	60	81
ТТ-202-82	82	97
ТТ-202-103	103	112
данные рассчитаны для стекла толщиной 10 мм		

**ТТ-203**



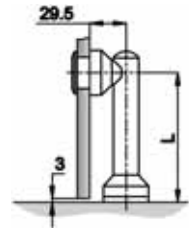
	L
ТТ-203-75	75
ТТ-203-103	103
данные рассчитаны для стекла толщиной 10 мм	

**ТТ-204**



	L	A	B
ТТ-204-53	52,5	66	143
ТТ-204-60	60	71	154
ТТ-204-82	82	87	185
ТТ-204-103	103	102	214
данные рассчитаны для стекла толщиной 10 мм			

**ТТ-205**



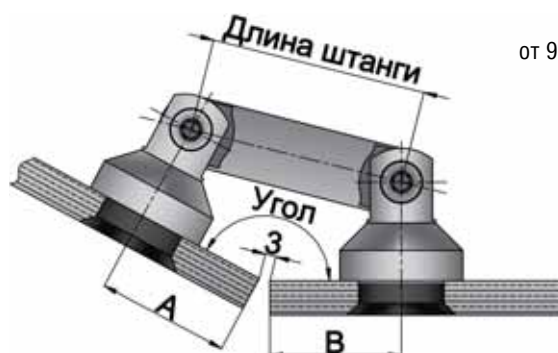
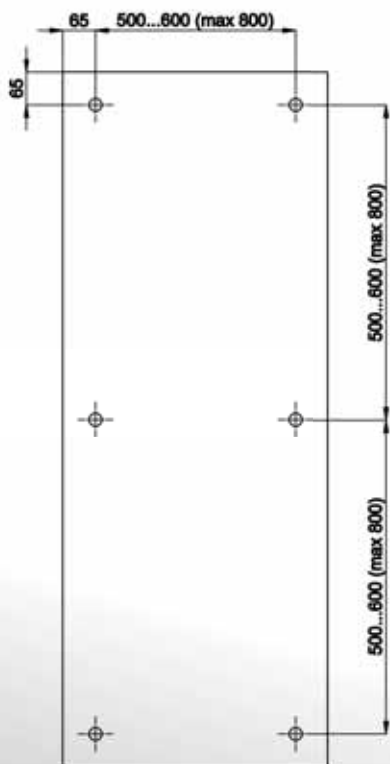
	L
ТТ-205-75	75
ТТ-205-103	103
данные рассчитаны для стекла толщиной 10 мм	



- SC** хром матовый
- PC** хром полированный
- PSS** полированная нержавеющая сталь

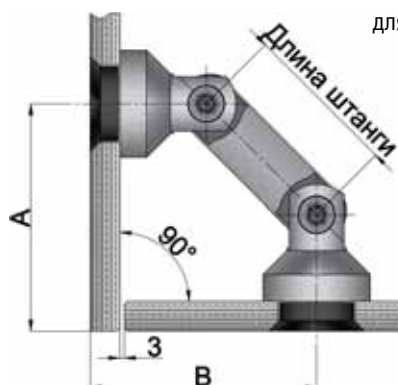


**РЕКОМЕНДУЕМЫЕ РАЗМЕРЫ  
 ДЛЯ СИЛОВЫХ ТОЧЕК (ТТ-500-512)**



для углов  
от 90° до 180°:

Угол	Длина штанги			
	52,5	60	82	103
90	76	81	97	112
95	60	65	80	94
100	57	62	76	89
105	53	58	72	85
110	50	55	68	81
115	48	52	65	78
120	45	49	62	74
125	43	47	59	71
130	41	45	57	68
135	39	43	55	66
180	25	28,5	39,5	50



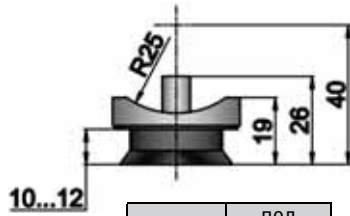
для угла 90°:

- покрытие под золото TP
- алюминий анодированный AL
- матовая нержавеющая сталь SSS

**ТОЧЕЧНОЕ  
КРЕПЛЕНИЕ**

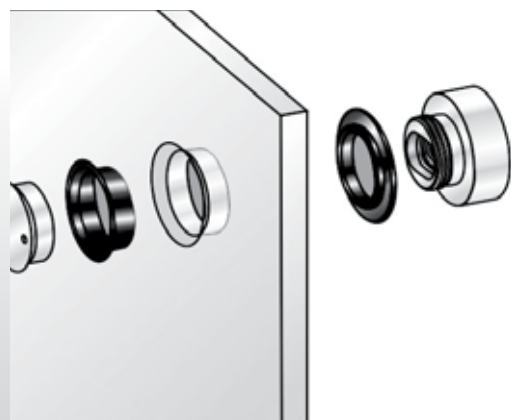
SSS

**ТТ-500**



стекло – труба Ø 50 мм;  
для стекла 10-12 мм

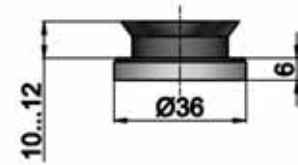
ТТ-500	под зенковку
ТТ-500А	без зенковки



**ТОЧЕЧНОЕ  
КРЕПЛЕНИЕ**

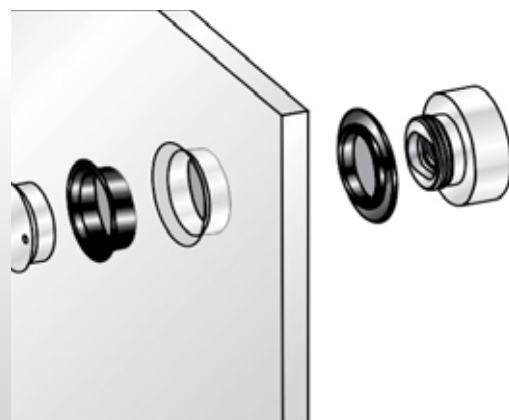
SSS

**ТТ-501**



стекло – стена;  
нерегулируемое 6 мм;  
крепление в стену М8

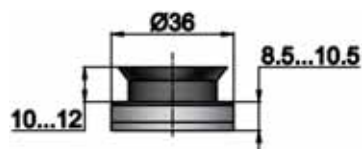
ТТ-501	под зенковку
ТТ-501А	без зенковки



**ТОЧЕЧНОЕ  
КРЕПЛЕНИЕ**

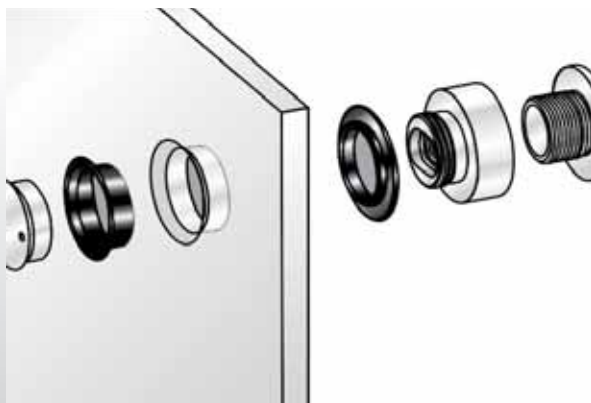
SSS

**ТТ-502**



стекло – стена;  
регулируемое 8,5-10,5 мм;  
крепление в стену М8

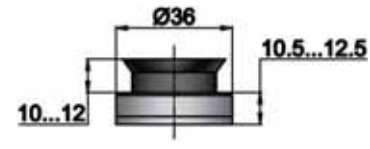
ТТ-502	под зенковку
ТТ-502А	без зенковки



**ТОЧЕЧНОЕ  
КРЕПЛЕНИЕ**

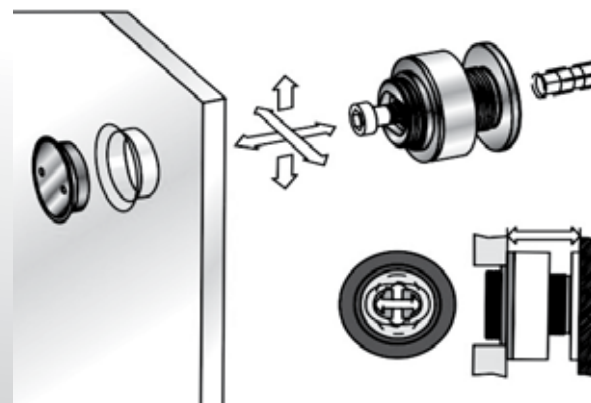
SSS

**ТТ-503**



стекло – стена;  
регулируемое 10,5-12,5 мм;  
крепление в стену М8

ТТ-503	под зенковку
ТТ-503А	без зенковки



- SC хром матовый
- PC хром полированный
- PSS полированная нержавеющая сталь

**ТОЧЕЧНОЕ КРЕПЛЕНИЕ** SSS **TT-504**

стекло – стена;  
 регулируемое 12,5-14,5 мм;  
 крепление в стену М8

TT-504	под зенковку
TT-504A	без зенковки

**ТОЧЕЧНОЕ КРЕПЛЕНИЕ** SSS **TT-506**

стекло – стена;  
 регулируемое 18-22 мм;  
 крепление в стену М8

TT-503	под зенковку
TT-503A	без зенковки

**ТОЧЕЧНОЕ КРЕПЛЕНИЕ** SSS **TT-507**

стекло – стена;  
 регулируемое 22-26 мм;  
 крепление в стену М8

TT-507	под зенковку
TT-507A	без зенковки

**ТОЧЕЧНОЕ КРЕПЛЕНИЕ** SSS **TT-505**

стекло – стена;  
 регулируемое 14-18 мм;  
 крепление в стену М8

TT-505	под зенковку
TT-505A	без зенковки

**ОТВЕРСТИЯ В СТЕКЛЕ  
 ДЛЯ КРЕПЕЖА**

TT-510  
 TT-512

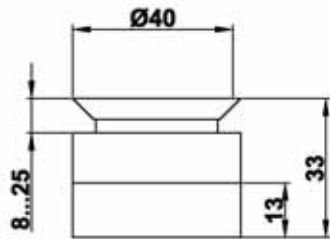
TT-510A  
 TT-512A

покрытие под золото TP  
 алюминий анодированный AL  
 матовая нержавеющая сталь SSS

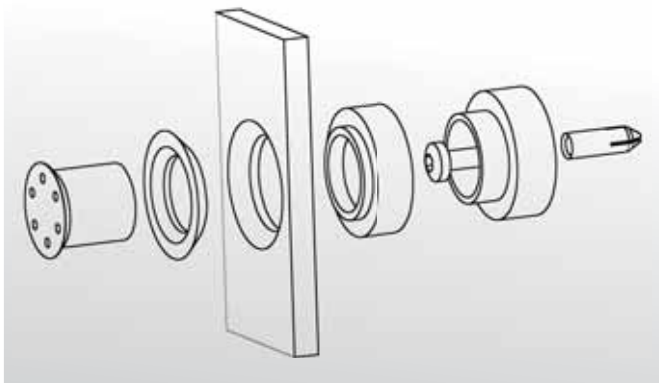
**ТОЧЕЧНОЕ  
КРЕПЛЕНИЕ**

PSS  
SSS

**ТТ-510**



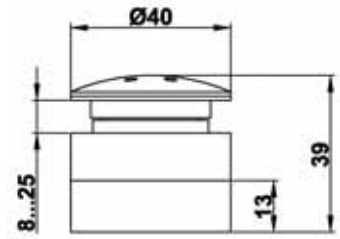
стекло – стена;  
нерегулируемое 13 мм;  
для стекла 8-25 мм;  
отверстие в стекле Ø 30 мм;  
крепление в стену М8



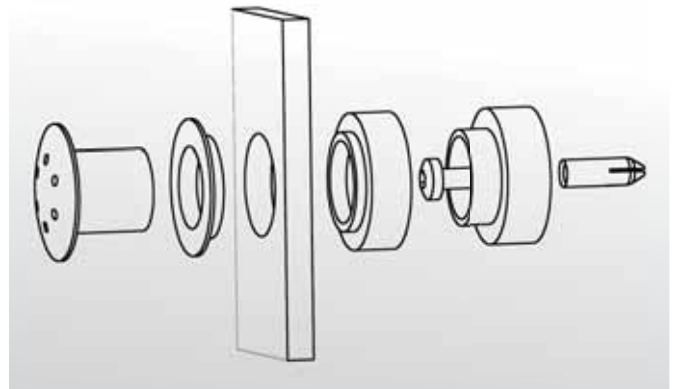
**ТОЧЕЧНОЕ  
КРЕПЛЕНИЕ**

PSS  
SSS

**ТТ-510А**



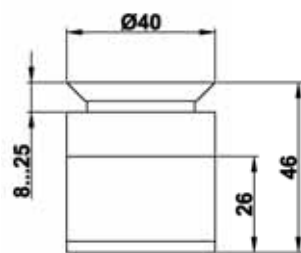
стекло – стена;  
нерегулируемое 13 мм;  
для стекла 8-25 мм;  
отверстие в стекле Ø 30 мм;  
крепление в стену М8



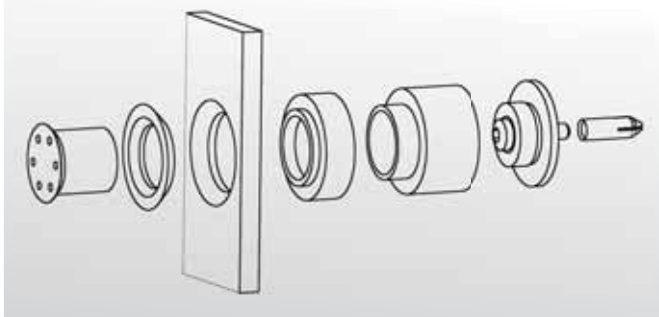
**ТОЧЕЧНОЕ  
КРЕПЛЕНИЕ**

PSS  
SSS

**ТТ-512**



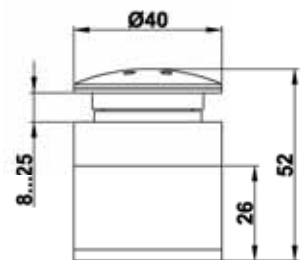
стекло – стена;  
регулируемое 26-30 мм;  
для стекла 8-25 мм;  
отверстие в стекле Ø 30 мм;  
крепление в стену М8



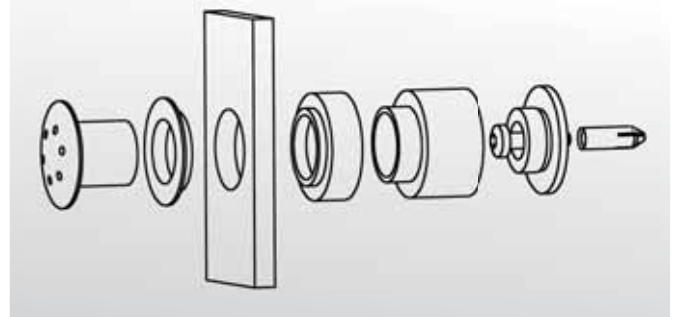
**ТОЧЕЧНОЕ  
КРЕПЛЕНИЕ**

PSS  
SSS

**ТТ-512А**



стекло – стена;  
регулируемое 26-30 мм;  
для стекла 8-25 мм;  
отверстие в стекле Ø 30 мм;  
крепление в стену М8



- SC хром матовый
- PC хром полированный
- PSS полированная нержавеющая сталь























**Доводчики**



## ДОВОДЧИКИ

Дверные доводчики помогают дверям деликатно закрываться и открываться, не оставляя пространства для сквозняков.

Напольные дверные доводчики ТМ «Титан» обеспечивают комфортное открывание и закрывание всех типов распашных дверей и, при своей многофункциональности, абсолютно невидимы.

Дизайнерская сдержанность и эксплуатационная стойкость – это именно то, что нужно для высоких стеклянных дверей в современных роскошных и просторных помещениях. Напольные доводчики очень удобны для цельностеклянных дверей.

**ДВЕРНОЙ ДОВОДЧИК  
НАПОЛЬНЫЙ**

PSS  
SSS/TP

**T-84D**

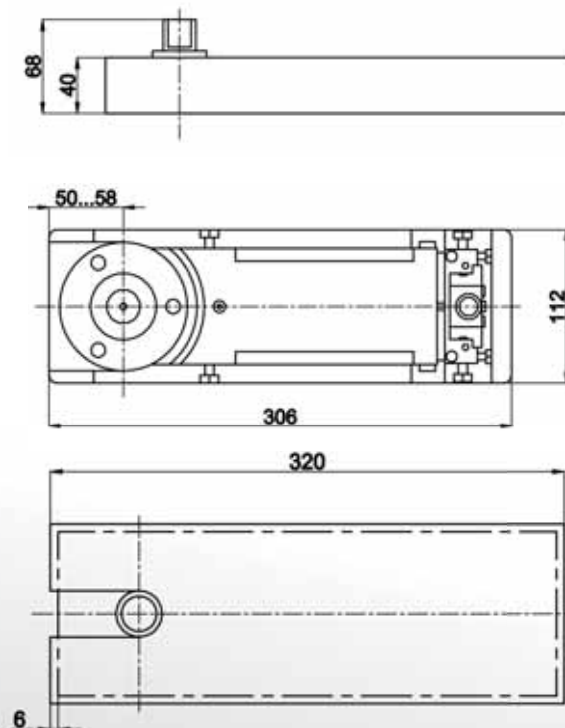


2 вида доводчиков:

с фиксацией на 90°

с повернутым шпинделем  
без фиксации

EN 4...5 (рекомендуемая ширина двери от 850 до 1150 мм,  
вес двери до 90 кг);  
Наибольший угол открывания 116°;  
2-х диапазонное регулирование скорости;  
Зазор между дверью и полом 10-12 мм;



**ДОВОДЧИК**

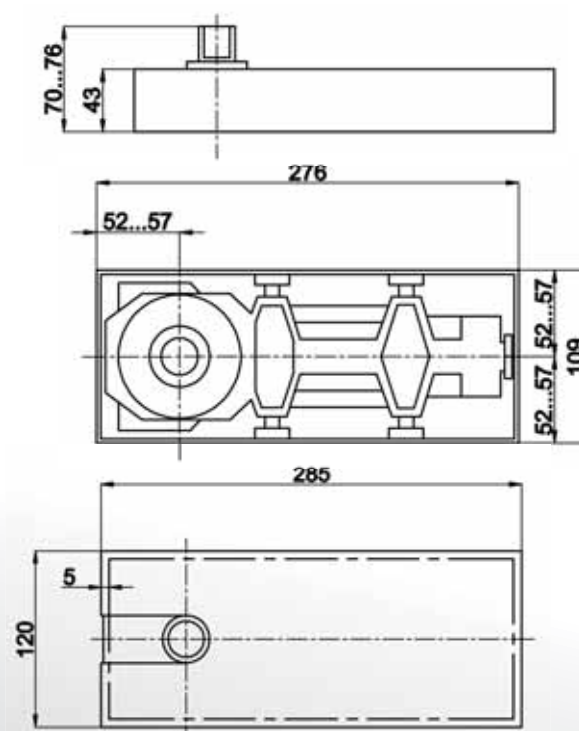
SSS  
PSS

**T-86D**



с фиксацией на 90°

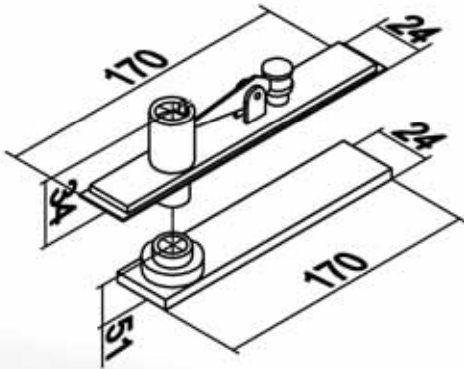
EN 2...3 (рекомендуемая ширина двери  
750-950 мм, вес двери до 75 кг);  
Наибольший угол открывания 116°;  
2-х диапазонное регулирование скорости;  
Зазор между дверью и полом 10-12 мм;



покрытие под золото TP  
алюминий анодированный AL  
матовая нержавеющая сталь SSS

**ВЕРХНЯЯ  
МАЯТНИКОВАЯ ПЕТЛЯ**

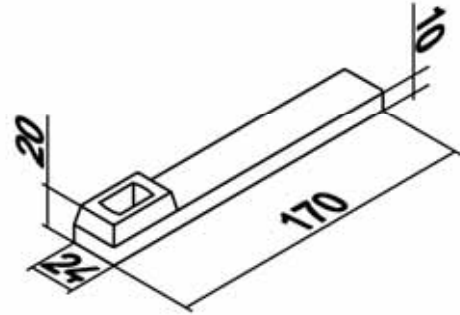
**T-89A**



в сборе;  
для стальных, алюминиевых, деревянных  
и других профильных дверей;  
в комплект входит декоративная планка  
из нержавеющей стали SSS;  
**продается в комплекте с T-89B**

**НИЖНИЙ  
РЫЧАГ**

**T-89B**



для дверей с нижним отбойным  
профилем;  
для стальных, алюминиевых,  
деревянных  
и других дверей;  
**продается в комплекте с T-89A**



- SC** хром матовый
- PC** хром полированный
- PSS** полированная нержавеющая сталь



## **Замки и ответные части**

# ТИТАН

ГАРАНТИЯ УСПЕХА



## ЗАМКИ И ОТВЕТНЫЕ ЧАСТИ

Замки для стеклянных дверей представлены в нашем каталоге весьма разнообразно, с учетом различных вариантов конструкций дверей.

Предлагаем Вам наиболее часто пользующиеся спросом покупателей – центральные замки, а также угловые, в зависимости от места крепления на стеклянную дверь. Замки устанавливаются на полотнах толщиной от 8 до 12 миллиметров. Они подразделяются на несколько типов: замок-защелка, замок-ответка, замок для цилиндрических механизмов, замок с фиксатором.

Замки Титан соответствуют международным стандартам качества (металл, циклы открытия-закрытия и циклов запираения-отпираения), надежны и долговечны.



**ЗАМОК  
УГЛОВОЙ**

PSS/SSS  
TP/AL **T-150R**



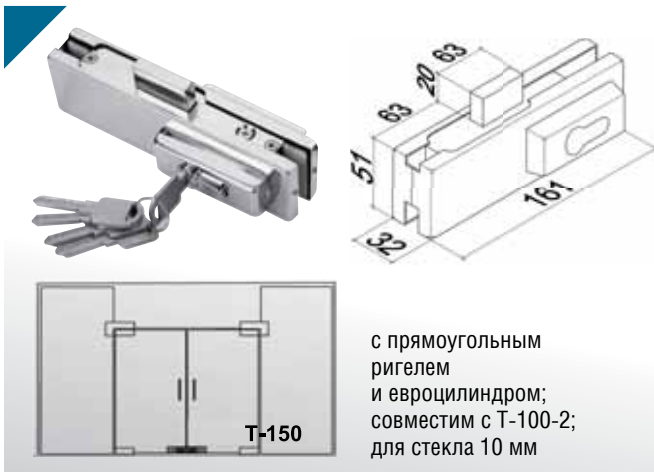
**ЗАМОК  
ЦЕНТРАЛЬНЫЙ**

PSS/SSS  
AL **T-007**



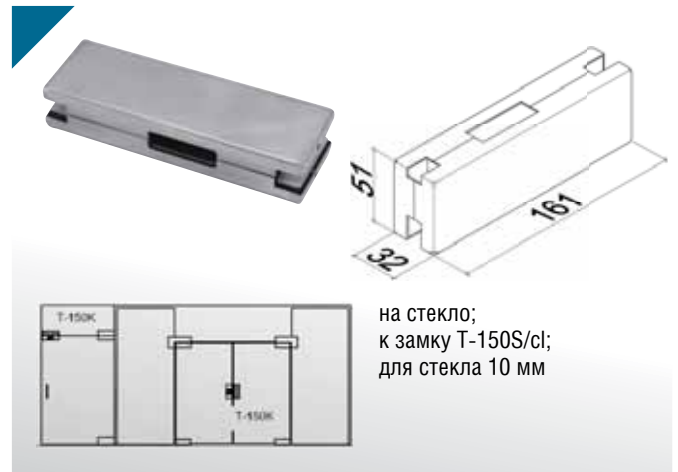
**ЗАМОК НИЖНИЙ  
В КОМПЛЕКТЕ С ОТВЕТНОЙ ЧАСТЬЮ**

PSS/SSS  
AL **T-150**



**ОТВЕТНАЯ  
ЧАСТЬ**

PSS/SSS  
AL **T-150K**



**ЗАМОК ЦЕНТРАЛЬНЫЙ  
В КОМПЛЕКТЕ С ОТВЕТНОЙ ЧАСТЬЮ**

PSS/SSS  
AL **T-150S/CL**



**ЗАМОК**

PSS/SSS  
AL **T-008**



покрытие под золото TP  
алюминий анодированный AL  
матовая нержавеющая сталь SSS

**ЗАМОК НА ДВУСТВОРЧАТУЮ  
РАЗДВИЖНУЮ ДВЕРЬ**

PSS  
SSS

**T-009**



ответная часть/ключ;  
**без выреза в стекле;**  
для стекла 10, 12 мм;  
точка запирания с одной стороны;  
возможность дополнительной фиксации через отверстия  
в стекле (см. стр.133)

**ЗАМОК НА ДВУСТВОРЧАТУЮ  
РАЗДВИЖНУЮ ДВЕРЬ**

PSS  
SSS

**T-011**

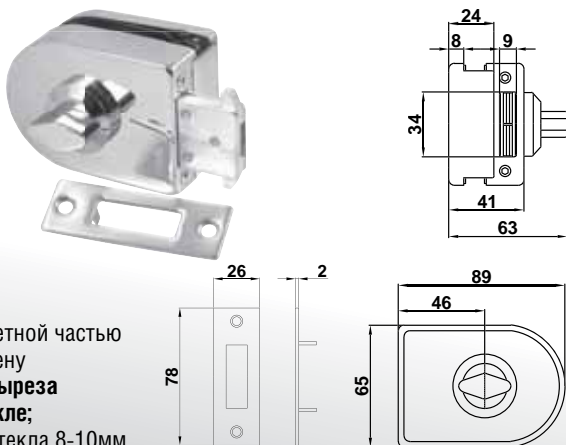


ответная часть / ключ;  
**без выреза в стекле;**  
для стекла 10, 12 мм;  
точка запирания с одной стороны;  
возможность дополнительной фиксации через отверстия  
в стекле (см. стр. 133)

**ЗАЩЕЛКА  
НА РАЗДВИЖНУЮ ДВЕРЬ**

SSS  
PSS

**T-011SA**

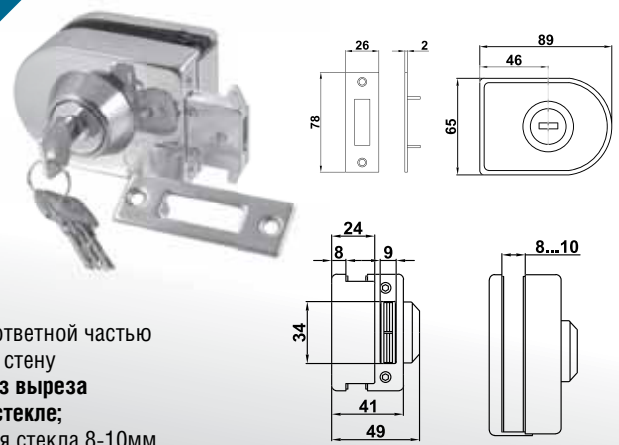


с ответной частью  
на стену  
**без выреза  
в стекле;**  
для стекла 8-10мм

**ЗАМОК  
НА РАЗДВИЖНУЮ ДВЕРЬ**

SSS  
PSS

**T-011S**



с ответной частью  
на стену  
**без выреза  
в стекле;**  
для стекла 8-10мм

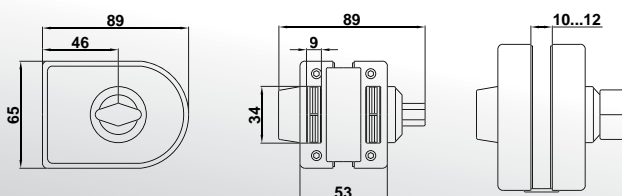
**ЗАМОК НА ДВУСТВОРЧАТУЮ  
РАЗДВИЖНУЮ ДВЕРЬ**

SSS  
PSS

**T-012A**



ответная часть/ключ/  
защелка;  
без выреза в стекле;  
для стекла 10, 12мм;  
точка запирания  
с одной стороны



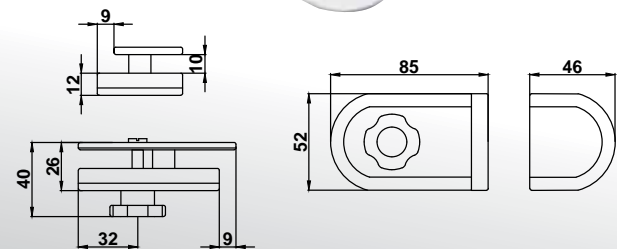
**ЗАЩЕЛКА WC  
С ПРИТВОРОМ**

SSS  
PSS

**T-030**



с ответной частью  
на стекло;  
для стекла 10 мм.



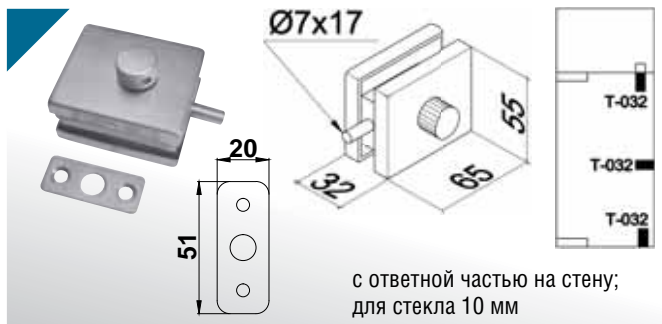
- SC хром матовый
- PC хром полированный
- PSS полированная нержавеющая сталь



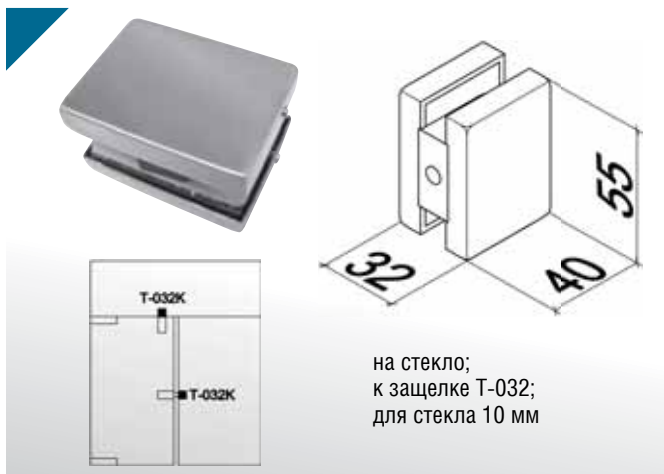
**ЗАЩЕЛКА WC** SSS PSS **T-030A**



**ЗАЩЕЛКА** PSS/SSS AL **T-032**



**ОТВЕТНАЯ ЧАСТЬ** PSS/SSS AL **T-032K**



**ЗАМОК** PSS/SSS AL **T-034**



**ОТВЕТНАЯ ЧАСТЬ** PSS/SSS AL **T-034K**



**КНОБ-ЗАМОК ДЛЯ РАЗДВИЖНЫХ ДВЕРЕЙ** SSS **T-690**



**ЗАМОК ДЛЯ РАЗДВИЖНЫХ ДВЕРЕЙ** SSS **T-690-1**

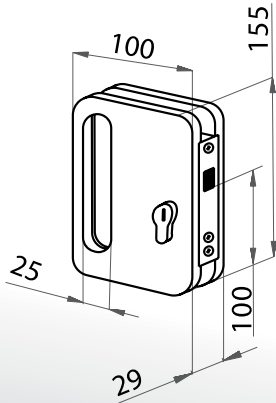


покрытие под золото TP  
алюминий анодированный AL  
матовая нержавеющая сталь SSS

**РУЧКА-ЗАМОК  
С ЕВРОЦИЛИНДРОМ**

PSS  
SSS

**T-900B**

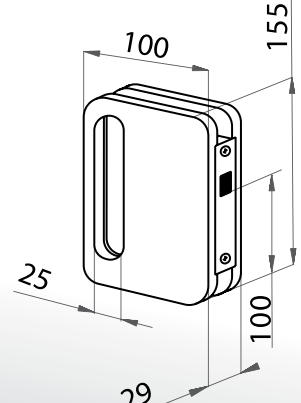


для раздвижных дверей;  
совместима с t-900C, t-900-1;  
для стекла 8-12 мм

**РУЧКА – ОТВЕТНАЯ ЧАСТЬ  
НА СТЕКЛО**

PSS  
SSS

**T-900C**

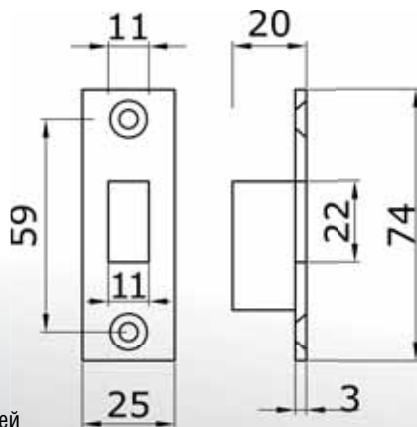


совместима с t-900B;  
для раздвижных дверей;  
для стекла 8-12 мм

**ОТВЕТНАЯ ЧАСТЬ  
НА СТЕНУ**

PSS  
SSS

**T-900-1**



совместима с t-900B;  
для раздвижных дверей

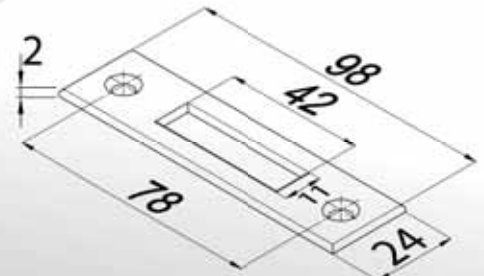
**ОТВЕТНАЯ  
ПЛАСТИНА**

PSS  
SSS

**T-100-2**



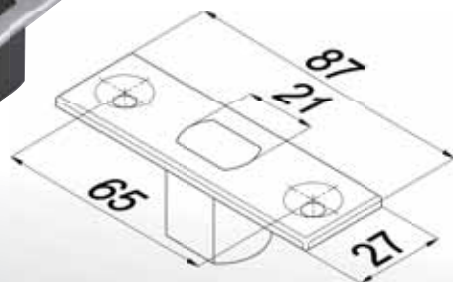
для замка  
с прямоугольным  
ригелем;  
совместима с T-150



**ОТВЕТНАЯ ЧАСТЬ  
В ПОЛ**

PSS  
SSS

**T-100-4**

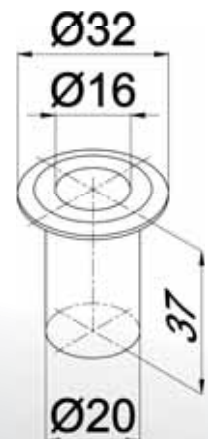


для замка с круглым ригелем;  
с подпружиненным пластиковым карманом;  
совместима с T-150R, T-034

**ОТВЕТНАЯ ЧАСТЬ  
В ПОЛ**

PSS  
SSS

**T-100-6**



для замка с круглым ригелем;  
с подпружиненной  
металлической крышкой;  
совместима с T-150R, T-034

- SC хром матовый
- PC хром полированный
- PSS полированная нержавеющая сталь



**Фурнитура  
для межкомнатных  
дверей**

ТИТАН  
Гарантия успеха

**ТИТАН**  
ГАРАНТИЯ УСПЕХА



## ФУРНИТУРА ДЛЯ МЕЖКОМНАТНЫХ ДВЕРЕЙ

Фурнитура служит конкретным целям, связанным с практическим применением и внешним видом дверей. Полностью обеспечивает функционирование двери и влияет на срок ее эксплуатации.

К фурнитуре для межкомнатных дверей относятся дверные ручки, петли, замки.

Торговая марка «ТИТАН» предлагает широкий ассортимент фурнитуры для межкомнатных дверей. Для изготовления фурнитуры, на производстве применяются лучшие высокопрочные сплавы, а металлические детали имеют множество резиновых прокладок, эффективно защищающих стекло от механических повреждений.

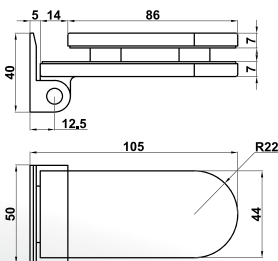
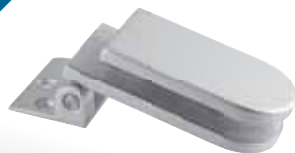
Фурнитура для стеклянных дверей ТМ «ТИТАН» соответствует всем требованиям, предъявляемым к фурнитуре самого высокого класса.

**ПЕТЛЯ НА КОРОБКУ  
С ПРИТВОРОМ**

НОВИНКА

AL

**TI-80-4-2**

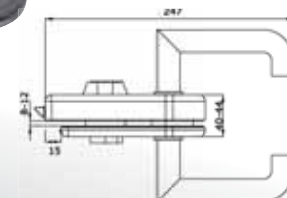


Ширина двери – до 1000 мм;  
Масса двери – до 35 кг. на 2 петли;  
Односторонне открывание;  
Для стекла 10-12 мм.

**ЗАМОК ЦЕНТРАЛЬНЫЙ  
С ПРИТВОРОМ**

PSS  
SSS

**TI-86-A**

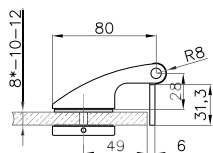


в комплекте с  
нажимным гарнитуром  
и двухсторонним  
евроцилиндром; для  
стекла 8-12 мм

**БОКОВАЯ ПЕТЛЯ (ДЛЯ УСТАНОВКИ  
НА ПРОЕМ И В КОРОБКУ)**

AL

**TI-81**



\* – при установке стекла на проем.

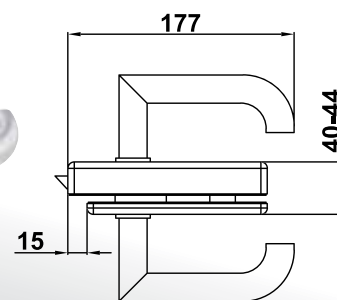


Цветовое исполнение -  
анодированный алюминий;  
для стекла 10-12 мм;  
\* подходит для стекла 8 мм  
при установке на проем

**ЗАМОК ЦЕНТРАЛЬНЫЙ  
С ПРИТВОРОМ**

PSS  
SSS

**TI-86-BL-A**



в комплекте с нажимным  
гарнитуром;  
для стекла 8-12 мм

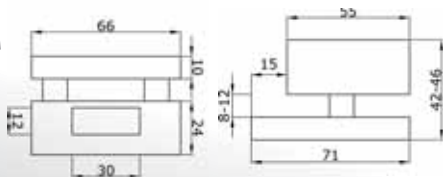
**ОТВЕТНАЯ ЧАСТЬ НА СТЕКЛО  
С ПРИТВОРОМ**

PSS  
SSS

**TI-85-2**



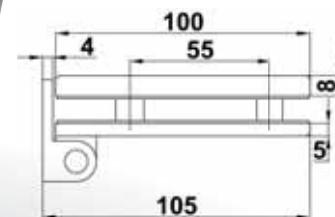
для замка TI-85, ti85-A;  
совместим с TI-85



**БОКОВАЯ ПЕТЛЯ**

PSS  
SSS

**TI-85-4**

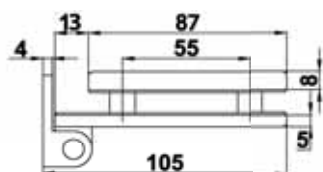


ширина двери – до 1000 мм;  
масса двери –  
до 40 кг на 2 петли;  
одностороннее открывание;  
для стекла 8-12 мм

**ПЕТЛЯ НА КОРОБКУ  
С ПРИТВОРОМ**

PSS  
SSS

**TI-85-4-2**

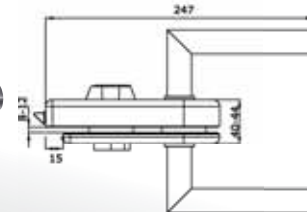


ширина двери – до 1000 мм; масса двери – до 40 кг на 2 петли;  
одностороннее открывание; для стекла 8-12 мм

**ЗАМОК ЦЕНТРАЛЬНЫЙ  
С ПРИТВОРОМ**

PSS  
SSS

**TI-86**

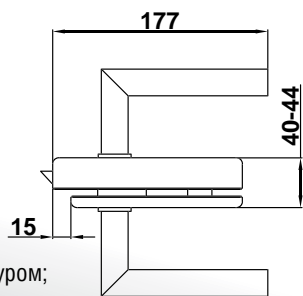


в комплекте с  
нажимным гарнитуром  
и двухсторонним  
евроцилиндром; для  
стекла 8-12 мм

покрытие под золото TP  
алюминий анодированный AL  
матовая нержавеющая сталь SSS

**ЗАМОК ЦЕНТРАЛЬНЫЙ  
С ПРИТВОРОМ**

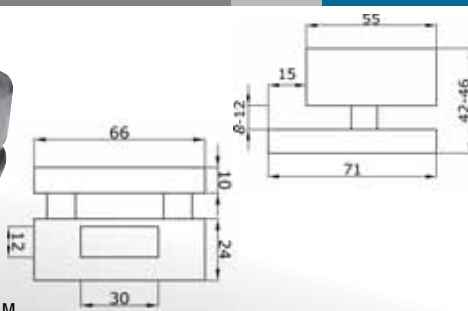
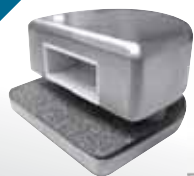
PSS  
SSS **TI-86-BL**



в комплекте с нажимным гарнитуром;  
для стекла 8-12 мм

**ОТВЕТНАЯ ЧАСТЬ  
НА СТЕКЛО**

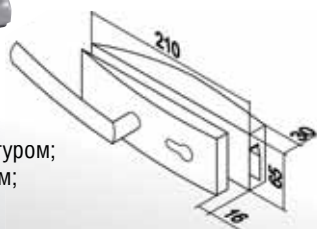
PSS  
SSS **TI-86-2**



для замка TI-86;  
для стекла 8-12 мм

**ЗАМОК ЦЕНТРАЛЬНЫЙ  
С ПРИТВОРОМ**

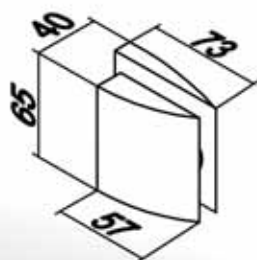
SSS  
AL **TI-87**



в комплекте с нажимным гарнитуром;  
и двухсторонним евроцилиндром;  
для стекла 8-12 мм

**ОТВЕТНАЯ ЧАСТЬ  
НА СТЕКЛО**

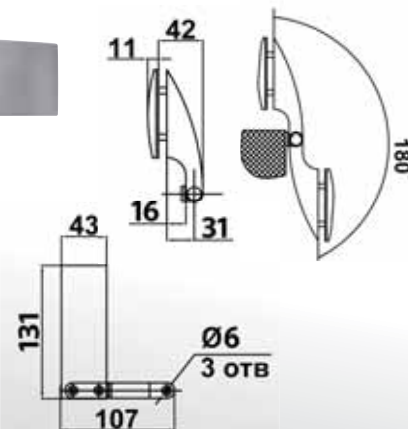
SSS  
AL **TI-87-2**



для замка TI-87;  
для стекла 8-12 мм

**БОКОВАЯ ПЕТЛЯ**

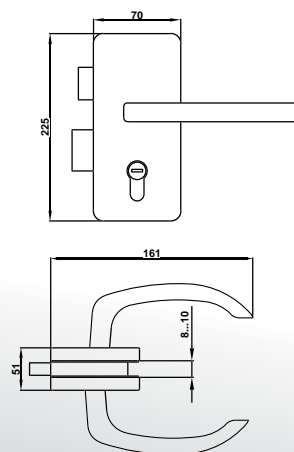
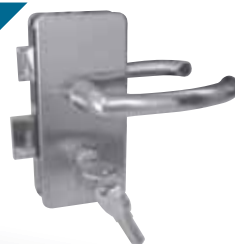
SSS  
AL **TI-87-4**



в комплекте с осью;  
для стекла 8-10 мм;  
макс. нагрузка 40 кг.  
на 2 петли

**ЗАМОК  
ЦЕНТРАЛЬНЫЙ**

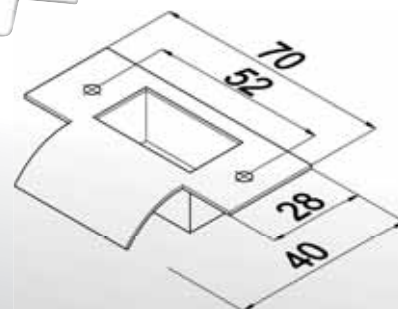
PSS/SSS  
TP **TI-89**



в комплекте с  
нажимным гарнитуром  
и двухсторонним  
евроцилиндром; для  
стекла 8-12 мм;  
в комплекте с ответной  
частью на стену

**ОТВЕТНАЯ ЧАСТЬ  
НА СТЕНУ**

SSS **TI-87-1**



для замка  
TI-85, TI-86,  
TI-87, TI-88

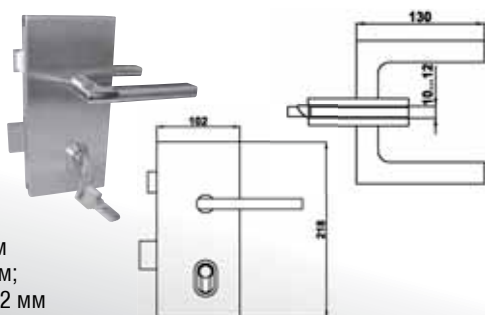
- SC хром матовый
- PC хром полированный
- PSS полированная нержавеющая сталь

**ЗАМОК  
ЦЕНТРАЛЬНЫЙ**

PSS  
SSS

**TI-88**

в комплекте с нажимным гарнитуром и двухсторонним евроцилиндром; для стекла 8-12 мм

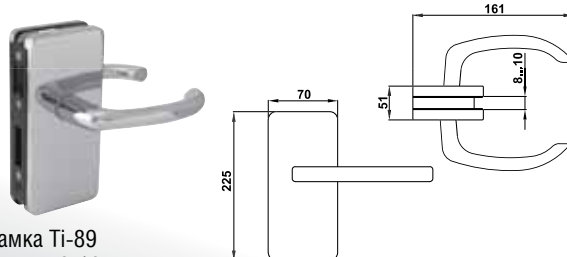


**ОТВЕТНАЯ ЧАСТЬ  
НА СТЕКЛО**

PSS/SSS  
TP

**TI-89-2A**

для замка TI-89  
Для стекла 8-10 мм.  
при использовании данной ответной части рекомендуемый зазор между стеклами - 7 мм.

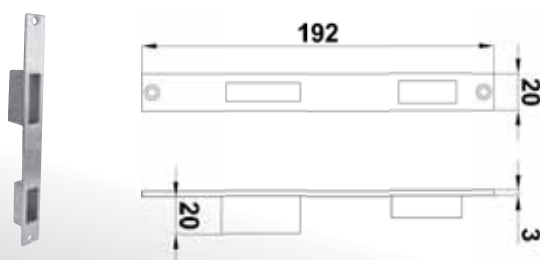


**ОТВЕТНАЯ ЧАСТЬ  
НА СТЕНУ**

PSS  
SSS

**TI-88-1**

для замка TI-88

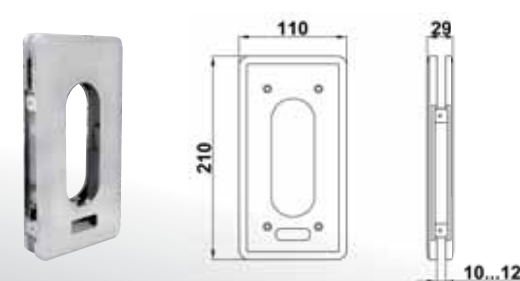


**ПЛАСТИНА  
ДЛЯ СТЕКЛА**

SSS

**T-EZSP**

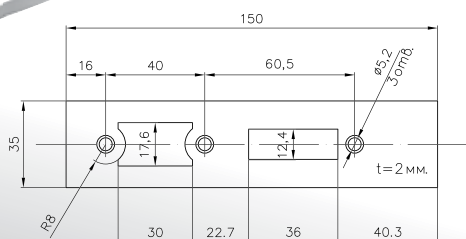
совместима с T-EZ13; для стекла 10, 12 мм



**ОТВЕТНАЯ ЧАСТЬ  
НА СТЕНУ**

PSS/SSS  
TP

**TI-89-1**

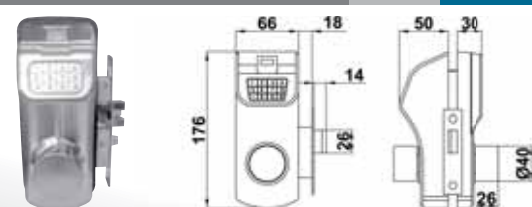


**ЭЛЕКТРОННЫЙ  
ЗАМОК**

SSS

**T-EZ13**

с функцией открывания при помощи отпечатка пальца и кода; устанавливается на стекло 10, 12 мм. (при помощи T-EZSP); устанавливается на деревянные двери толщиной до 50 мм. в комплекте с ответной частью на стену

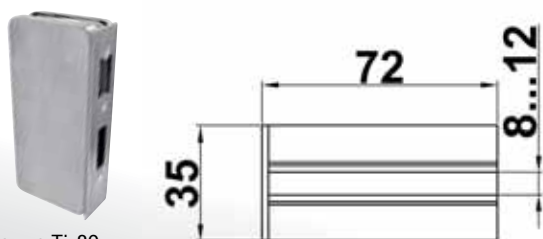


**ОТВЕТНАЯ ЧАСТЬ  
НА СТЕКЛО**

PSS/SSS  
TP

**TI-89-2**

для замка TI-89,  
при использовании данной ответной части рекомендуемый зазор между стеклами - 7 мм.

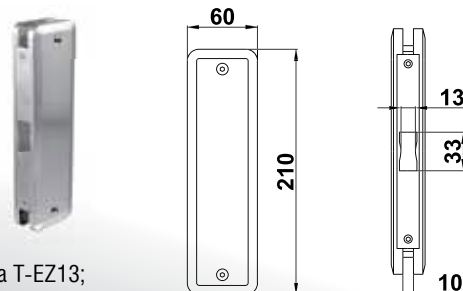


**ОТВЕТНАЯ ЧАСТЬ  
НА СТЕКЛО**

SSS

**T-EZ0113**

для замка T-EZ13;  
для стекла 10 мм.

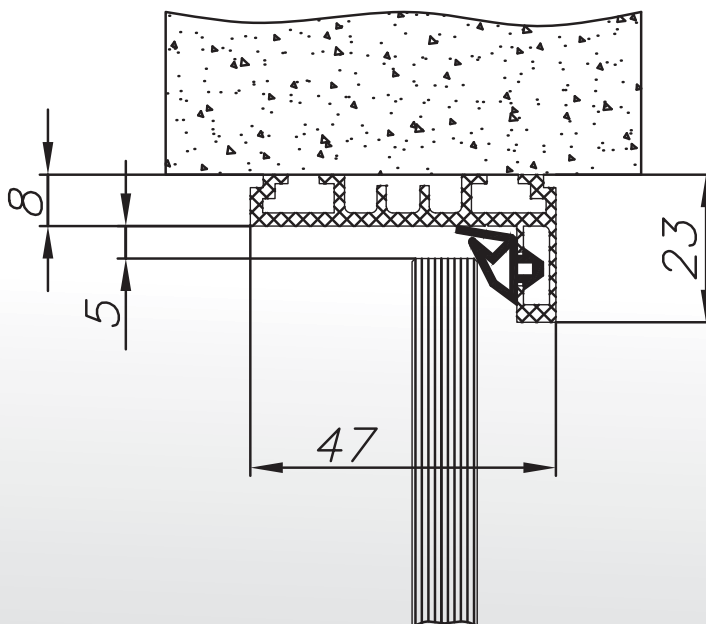
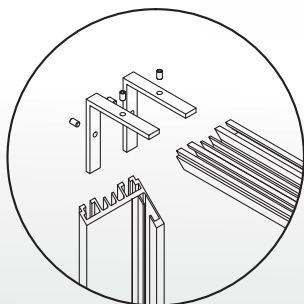


покрытие под золото TP  
алюминий анодированный AL  
матовая нержавеющая сталь SSS

**КОМПЛЕКТ L-ОБРАЗНОЙ АНОДИРОВАННОЙ  
ДВЕРНОЙ АЛЮМИНИЕВОЙ КОРОБКИ ТИТАН**

AL

**TI-801H**



Продается комплектом.

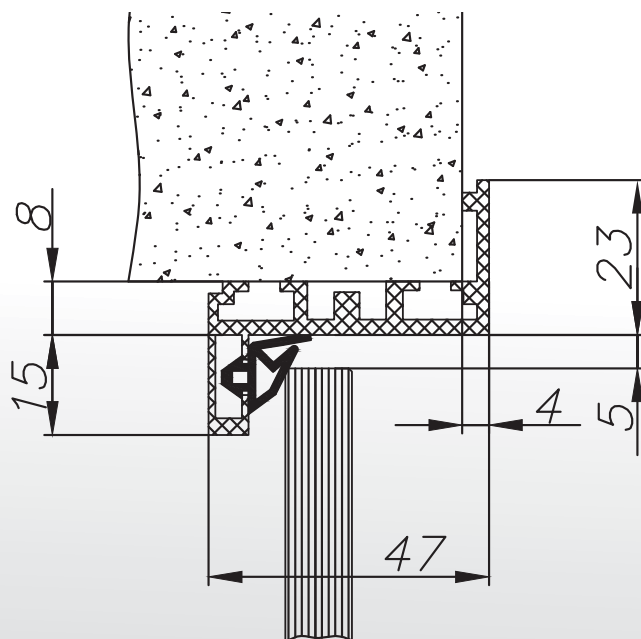
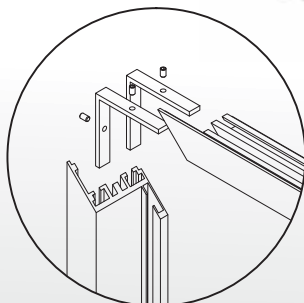
В комплект входит:

- профиль дверной алюминиевый (длина 6,1 п.м.)
- профиль уплотнительный (длина 6 п.м.)
- комплект крепежа для соединения (4 уголка и 8 винтов)

**КОМПЛЕКТ Z-ОБРАЗНОЙ АНОДИРОВАННОЙ  
ДВЕРНОЙ АЛЮМИНИЕВОЙ КОРОБКИ ТИТАН**

AL

**TI-802H**



Продается комплектом.

В комплект входит:

- профиль дверной алюминиевый (длина 6,1 п.м.)
- профиль уплотнительный (длина 6 п.м.)
- комплект крепежа для соединения (4 уголка и 8 винтов)

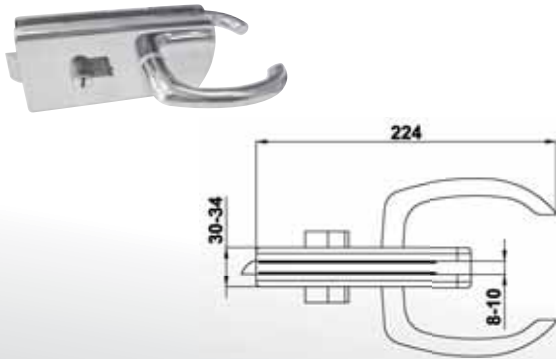
- SC хром матовый
- PC хром полированный
- PSS полированная нержавеющая сталь



**ЗАМОК  
ЦЕНТРАЛЬНЫЙ БЕЗ ПРИТВОРА**

PSS/SSS  
TP

**TI-75**

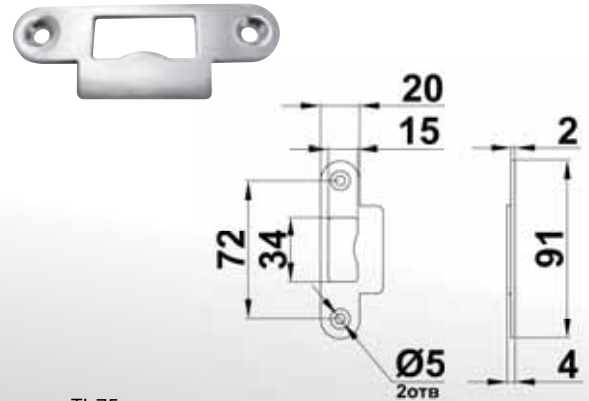


в комплекте с нажимным гарнитуром  
и двухсторонним евроцилиндром; для стекла 8-10 мм

**ОТВЕТНАЯ ЧАСТЬ  
НА СТЕНУ**

SSS

**TI-75-1A**



Для замка TI-75

**ОТВЕТНАЯ ЧАСТЬ  
НА СТЕКЛО**

PSS/SSS  
TP

**TI-75-2**

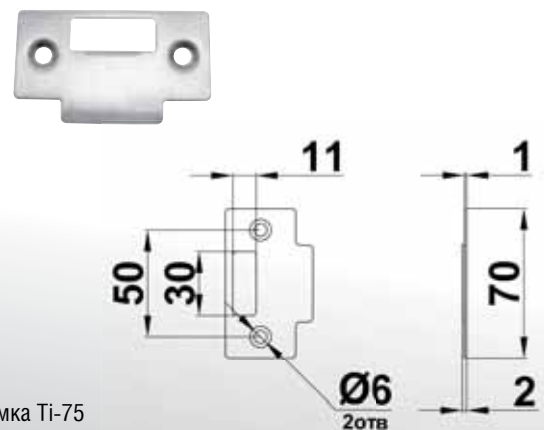


для замка TI-75-2;  
для стекла 8-10 мм

**ОТВЕТНАЯ ЧАСТЬ  
НА СТЕНУ**

SSS

**TI-75-1B**



Для замка TI-75

**ОТВЕТНАЯ ЧАСТЬ  
НА СТЕКЛО**

PSS/SSS  
TP

**TI-75-2A**



Для замка TI-75  
Для стекла 8-10 мм.

**ЗАМОК ЦЕНТРАЛЬНЫЙ  
С ПРИТВОРОМ**

PSS  
SSS

**TI-85**



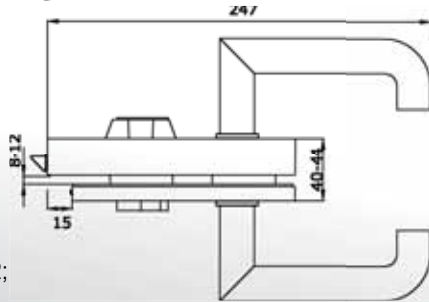
в комплекте с нажимным гарнитуром  
и двухсторонним евроцилиндром;  
для стекла 8-12 мм;  
совместим с TI-85-2

покрытие под золото TP  
алюминий анодированный AL  
матовая нержавеющая сталь SSS

**ЗАМОК ЦЕНТРАЛЬНЫЙ  
С ПРИТВОРОМ**

PSS  
SSS

**TI-85-A**

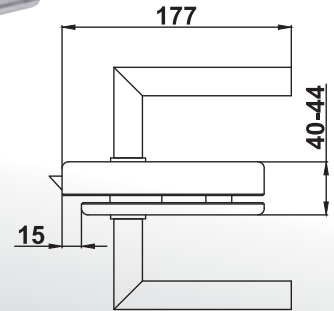


в комплекте  
с нажимным  
гарнитуром и  
двухсторонним  
евроцилиндром;  
совместим с TI-85-2;  
для стекла 8-12 мм;

**ЗАМОК ЦЕНТРАЛЬНЫЙ  
С ПРИТВОРОМ**

PSS  
SSS

**TI-85-BL**

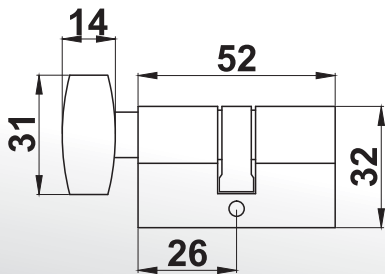


в комплекте  
с нажимным  
гарнитуром;  
для стекла 8-12 мм

**ЛИЧИНКА КЛЮЧ/БАРАШЕК**

PSS

**TI-0075**

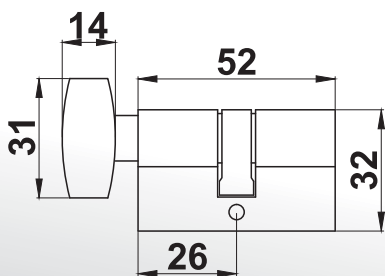


совместима с Ti-75,  
Ti-85, Ti-85-A, Ti-86,  
Ti-86-A, Ti-88, Ti-89

**ЛИЧИНКА КЛЮЧ/БАРАШЕК**

SSS

**TI-0075**



совместима с Ti-75,  
Ti-85, Ti-85-A, Ti-86,  
Ti-86-A, Ti-88, Ti-89



- SC хром матовый
- PC хром полированный
- PSS полированная нержавеющая сталь



**Ручки офисные,  
ручки с замком,  
ручки под заказ,  
кнобы**

# ТИТАН

ГАРАНТИЯ УСПЕХА

## РУЧКИ ОФИСНЫЕ, РУЧКИ С ЗАМКОМ, КНОБЫ

На наш взгляд, несомненным украшением стеклянной двери становится ручка. Форма ручки для стеклянных дверей определяется только фантазией дизайнера, ее придумавшего. Они бывают, например: прямые, закругленные, круглые.

Весьма популярны при установке стеклянных дверей ручки-кнобы (англ. «кноб» - кнопка), которые при том, что весьма малы размерами, также имеют различную форму, выбор которой определяется только вкусом покупателя.

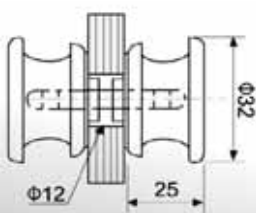
Помимо этого, можем предложить Вам ручки с встроенным замком, а также непосредственное их изготовление под Ваш заказ.



**КНОБ**      **PC/SC**  
**TP**      **T-691**



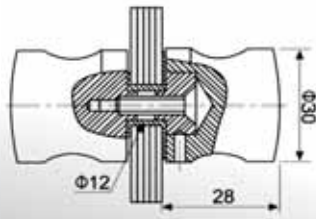
комплект;  
шпильки креплений – Ø8 мм;  
отверстие – 12 мм;  
для стекла 6-12 мм



**КНОБ**      **PC/SC**  
**TP**      **T-692**



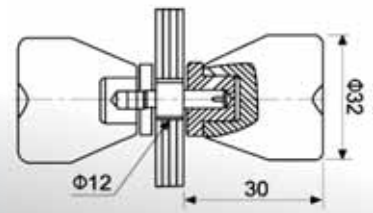
комплект;  
шпильки креплений – Ø8 мм;  
отверстие – 12 мм;  
для стекла 6-12 мм



**КНОБ**      **PC/SC**  
**TP**      **T-693**



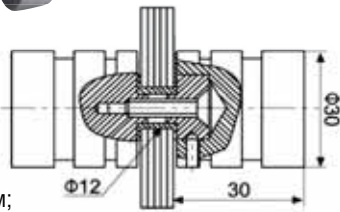
комплект;  
шпильки креплений – Ø8 мм;  
отверстие – 12 мм;  
для стекла 6-12 мм



**КНОБ**      **PC/SC**  
**TP**      **T-694**



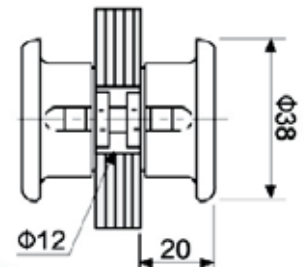
комплект;  
шпильки креплений – Ø8 мм;  
отверстие – 12 мм;  
для стекла 6-12 мм



**КНОБ**      **PC/SC**  
**TP**      **T-695**



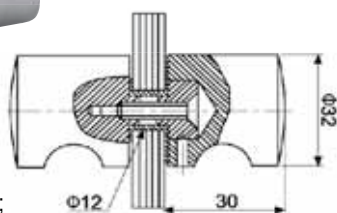
комплект;  
шпильки креплений – Ø8 мм;  
отверстие – 12 мм;  
для стекла 6-12 мм



**КНОБ**      **PC/SC**  
**TP**      **T-696**



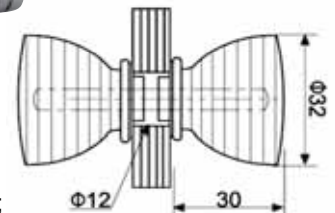
комплект;  
шпильки креплений – Ø8 мм;  
отверстие – 12 мм;  
для стекла 6-12 мм



**КНОБ**      **PC/SC**  
**TP**      **T-697**



комплект;  
шпильки креплений – Ø8 мм;  
отверстие – 12 мм;  
для стекла 6-12 мм

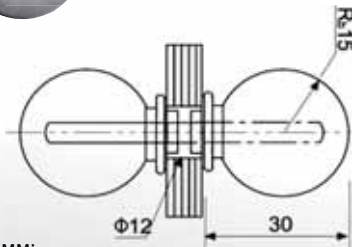


покрытие под золото      **TP**  
алюминий анодированный      **AL**  
матовая нержавеющая сталь      **SSS**

КНОБ

PC/SC  
TP

**T-698**

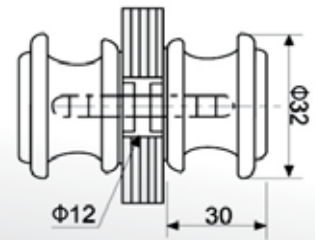


комплект;  
шпильки креплений –  $\varnothing 8$  мм;  
отверстие – 12 мм;  
для стекла 6-12 мм

КНОБ

PC/SC  
TP

**T-699**

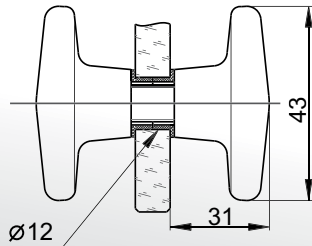


комплект;  
шпильки креплений –  $\varnothing 8$  мм;  
отверстие – 12 мм;  
для стекла 6-12 мм

КНОБ

PSS  
SSS

**T-688**



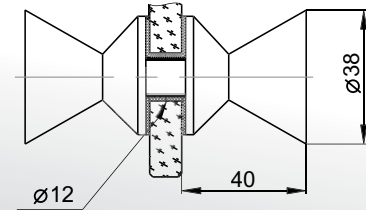
комплект;  
для стекла 6-12 мм

отверст. в стекле

КНОБ

PSS  
SSS

**T-689**



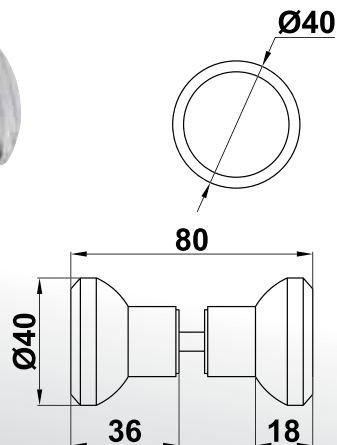
комплект;  
для стекла 6-12 мм

отверст. в стекле

КНОБ

PSS

**T-686**

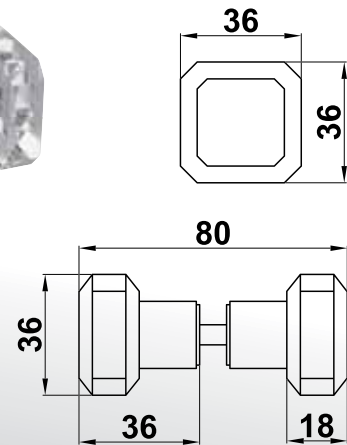


отделка: PSS+стекло  
Цветовое исполнение –  
полированная  
нержавеющая сталь +  
стекло;  
комплект;  
для стекла 6-12 мм

КНОБ

PSS

**T-687**



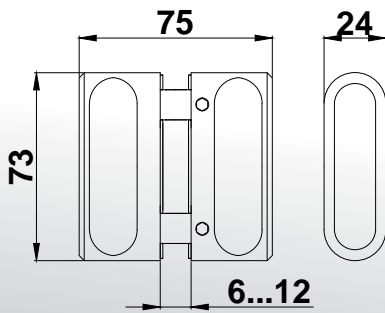
отделка: PSS+стекло  
Цветовое исполнение –  
полированная  
нержавеющая сталь +  
стекло;  
комплект;  
для стекла 6-12 мм

SC хром матовый  
PC хром полированный  
PSS полированная нержавеющая сталь

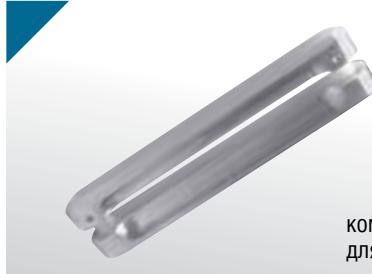
**КНОБ** PSS SSS **T-63**



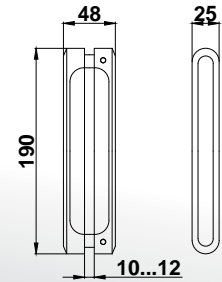
комплект;  
для стекла 6-12 мм



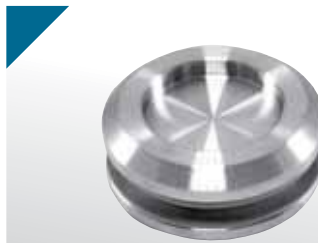
**КНОБ** PSS SSS **T-64**



комплект;  
для стекла 6-12 мм



**КНОБ ПЛОСКИЙ  
С ВИНТОВЫМ СОЕДИНЕНИЕМ** PSS SSS **T-65**



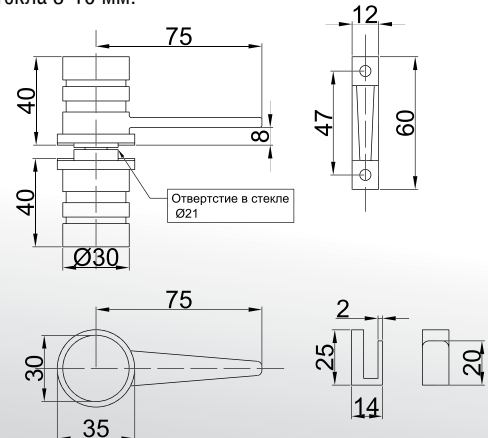
комплект;  
для стекла 10-12 мм



**КНОБ** PC **T-994**



предназначен для установки на двери из закаленного стекла;  
для стекла 8-10 мм.



покрытие под золото TP  
алюминий анодированный AL  
матовая нержавеющая сталь SSS

РУЧКА

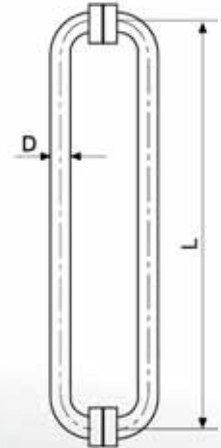
PSS/SSS  
TP

**T-627**



комплект;  
для стекла 8-12 мм;  
шпильки креплений – Ø8 мм;  
отверстия в стекле – 12 мм;  
**примечание: межосевое расстояние  
и другие геометрические размеры уточняйте у менеджера**

L	D
350	25
350	32
400	32
450	32



РУЧКА

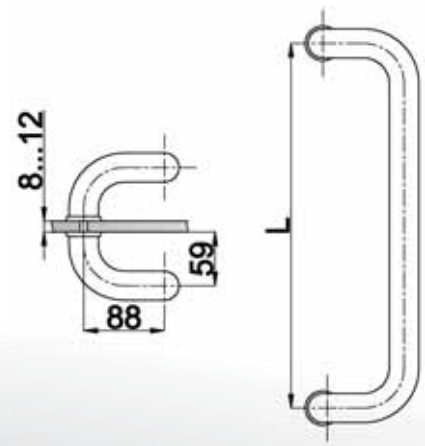
PSS/SSS  
TP

**T-628**



комплект;  
для стекла 8-12 мм;  
шпильки креплений – Ø8 мм;  
отверстия в стекле – 12 мм;  
**примечание: межосевое расстояние  
и другие геометрические размеры  
уточняйте у менеджера**

L	D
305	32
350	32
400	32
450	32
600	32



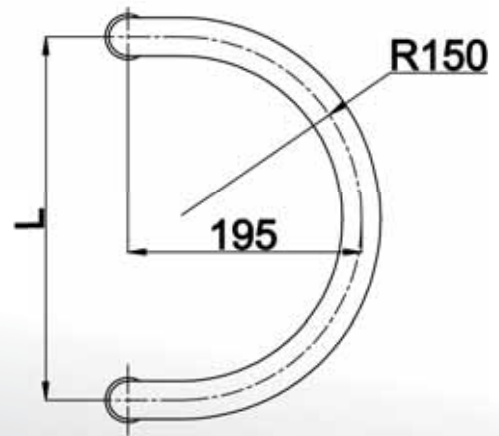
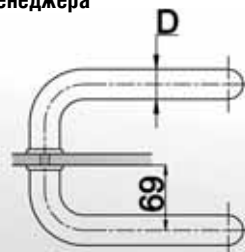
РУЧКА

PSS  
SSS

**T-629**




комплект;  
для стекла 8-12 мм;  
шпильки креплений – Ø8 мм;  
отверстия в стекле – 12 мм;  
**примечание: межосевое расстояние  
и другие геометрические размеры  
уточняйте у менеджера**



- SC хром матовый
- PC хром полированный
- PSS полированная нержавеющая сталь

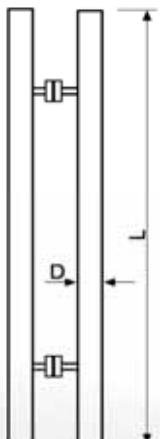
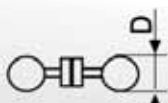


**РУЧКА** PSS/SSS  
TP **T-633**




комплект;  
для стекла 8-12 мм;  
шпильки креплений – Ø8 мм;  
отверстия в стекле – 12 мм;  
**примечание: межосевое расстояние и другие геометрические размеры уточняйте у менеджера;**  
с 3-4 точками крепления и нестандартными размерами; под заказ

L	D
450	25/32
600	25/32
800	25/32
1000	25/32/38
1200	25/32/38
1500	25/32/38
1800	25/32/38

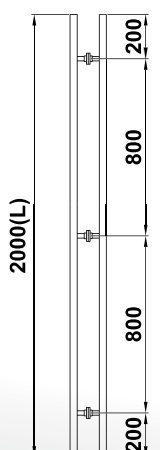
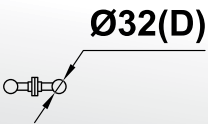
**РУЧКА** SSS **T-633**




комплект;  
для стекла 8-12 мм;  
шпильки креплений – Ø8 мм;  
отверстия в стекле – 12 мм;  
**примечание: межосевое расстояние и другие геометрические размеры уточняйте у менеджера;**  
с 4 точками крепления и нестандартными размерами; под заказ

L	D
2000	32

**Ø32(D)**

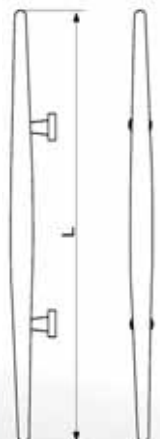
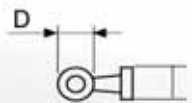



**РУЧКА** PSS  
SSS **T-645A**



комплект;  
для стекла 8-12 мм;  
шпильки креплений – Ø8 мм;  
отверстия в стекле – 12 мм;  
**примечание: межосевое расстояние и другие геометрические размеры уточняйте у менеджера**

L	D
600	38
750	38

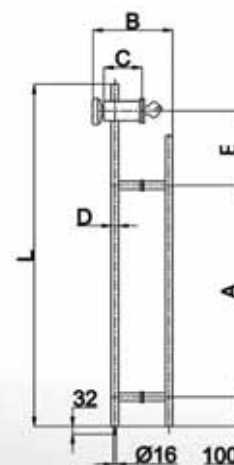
покрытие под золото TP  
алюминий анодированный AL  
матовая нержавеющая сталь SSS

**РУЧКА-ЗАМОК  
 С ЦИЛИНДРОМ И ЗАЩЕЛКОЙ**

 SSS **T-482B-1A**


комплект с ответной частью;  
 для стекла 8, 10, 12 мм;  
 шпильки крепления – М8;  
 отверстия в стекле – Ø15 мм;  
 отверстие в стекле под замок – Ø35 мм;  
 три точки крепления

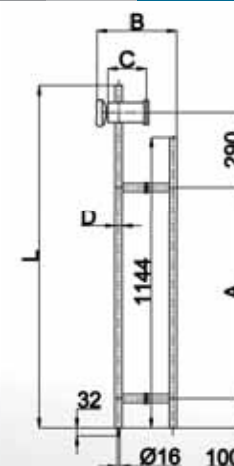
L	A	B	C	D	E
1340	850	185	82	Ø25	290
1500	1010	185	82	Ø25	290
1500	1100	185	82	Ø25	200


**РУЧКА-ЗАМОК  
 С ЗАЩЕЛКОЙ**

 SSS **T-482B-2**


комплект с ответной частью;  
 для стекла 8, 10, 12 мм;  
 шпильки крепления – М8;  
 отверстия в стекле – Ø12-14 мм;  
 отверстие в стекле под замок – Ø34 мм;  
 три точки крепления

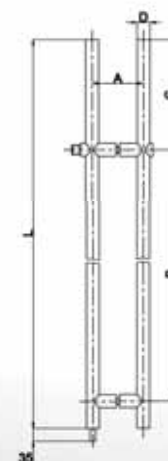
L	A	B	C	D
1340	850	185	75	Ø25
1500	1100	185	75	Ø25


**РУЧКА-ЗАМОК  
 С ЦИЛИНДРОМ И ЗАЩЕЛКОЙ**

 PSS  
 SSS **T-482D-1**


комплект с ответной частью;  
 для стекла 8, 10, 12 мм;  
 шпилька крепления – М10;  
 отверстие под замок в стекле – Ø22 мм;  
 нижнее отверстие в стекле – Ø12-16 мм;  
 две точки крепления

L	A	B	C	D
1500	140	1125	298	Ø35



- SC хром матовый
- PC хром полированный
- PSS полированная нержавеющая сталь

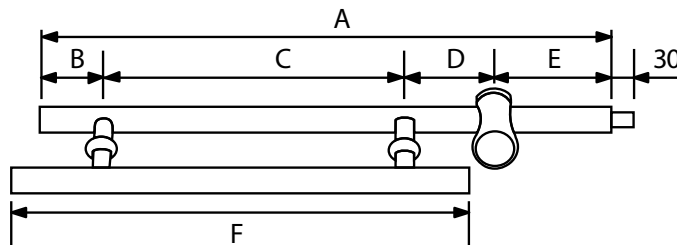
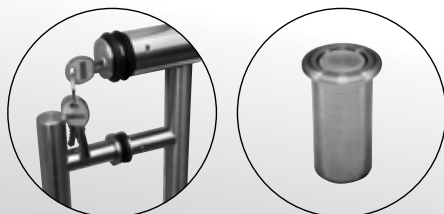
**РУЧКА-ЗАМОК**

PSS  
SSS

**T-482A-1**



комплект с ответной частью;  
под проем;  
для стекла 8, 10, 12 мм;  
Ø отверстия под шпильку – 12-14 мм;  
Ø отверстия под замок – 34 мм;  
три точки крепления



A	D	B	C	E	F
600	90	70	320	120	435

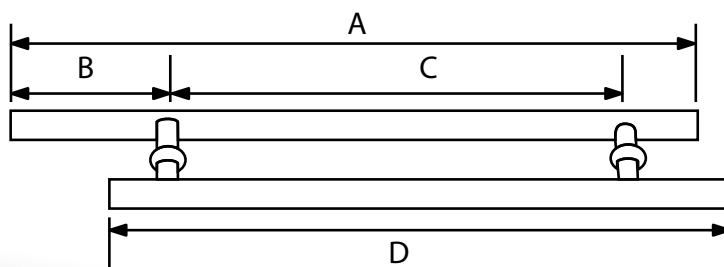
**РУЧКА-ОТВЕТНАЯ ЧАСТЬ  
К T-482A-1**

SSS

**T-482A-2**



комплект;  
для стекла 8, 10, 12 мм;  
отверстия под шпильки  
креплений – 12-14 мм;  
две точки крепления



A	D	B	C
600	435	118	413

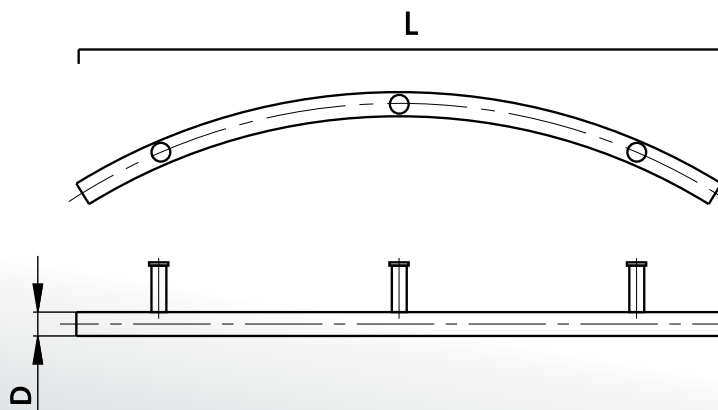
**РУЧКА**

SSS

**T-269**



комплект;  
шпильки креплений – Ø8 мм;  
для стекла 8-12 мм;  
отверстия в стекле – Ø12-14 мм;  
примечание: ручка имеет три  
точки крепления;  
**примечание: межосевое  
расстояние и другие  
геометрические размеры  
уточняйте у менеджера;  
поставляется под заказ.**



покрытие под золото TP  
алюминий анодированный AL  
матовая нержавеющая сталь SSS

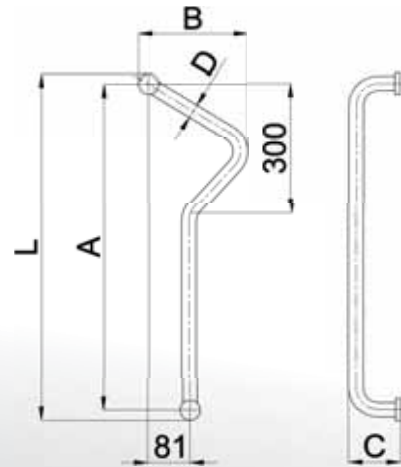
РУЧКА

SSS

**T-319**



комплект;  
шпильки креплений –  
Ø8 мм;  
для стекла 8-12 мм;  
отверстия в стекле –  
Ø12-14 мм;  
**примечание:**  
**межосевое**  
**расстояние и другие**  
**геометрические**  
**размеры уточняйте**  
**у менеджера;**  
поставляется  
под заказ.



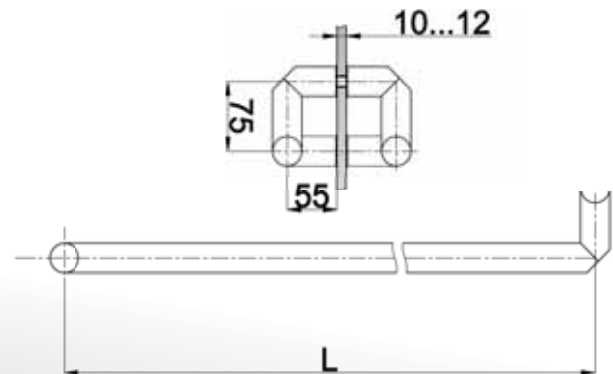
РУЧКА

SSS

**T-342**



комплект;  
шпильки креплений –  
Ø8 мм;  
для стекла 8-12 мм;  
отверстия в стекле –  
Ø12-14 мм;  
**примечание:**  
**межосевое**  
**расстояние и другие**  
**геометрические**  
**размеры уточняйте**  
**у менеджера;**  
поставляется  
под заказ.



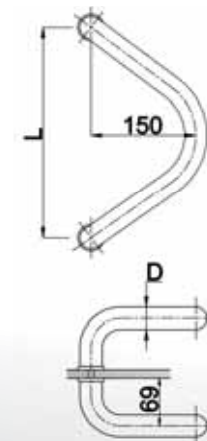
РУЧКА

PSS  
SSS

**T-630**



комплект;  
для стекла 8-12 мм;  
шпильки креплений –  
Ø8 мм;  
отверстия в стекле –  
Ø10-12 мм;  
**примечание:**  
**межосевое**  
**расстояние и другие**  
**геометрические**  
**размеры уточняйте**  
**у менеджера**



- SC хром матовый
- PC хром полированный
- PSS полированная нержавеющая сталь

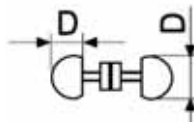
РУЧКА

PSS  
SSS

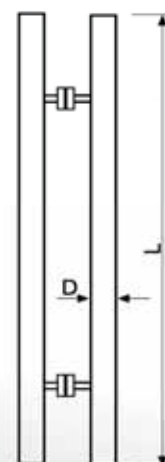
**T-632**



комплект;  
для стекла 8-12 мм;  
шпильки креплений –  
Ø8 мм;  
отверстия в стекле –  
Ø10-12 мм;  
**примечание:**  
**межосевое**  
**расстояние и другие**  
**геометрические**  
**размеры уточняйте**  
**у менеджера;**  
поставляется  
под заказ.



L	D
800	44x29
1000	44x29
1200	44x29
1500	44x29



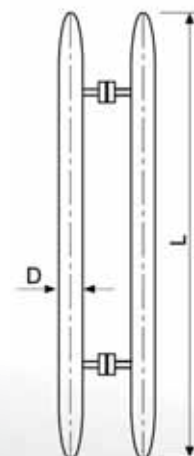
РУЧКА

PSS  
SSS

**T-634**

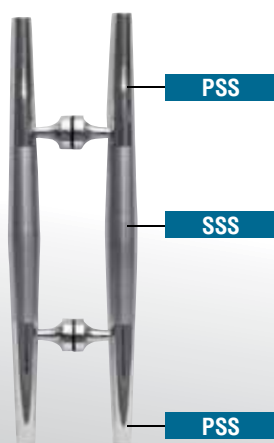


комплект;  
для стекла 8-12 мм;  
шпильки креплений – Ø8 мм;  
отверстия в стекле – Ø10-12 мм;  
**примечание:** межосевое расстояние и другие  
**геометрические размеры уточняйте у менеджера;**  
поставляется под заказ.



РУЧКА

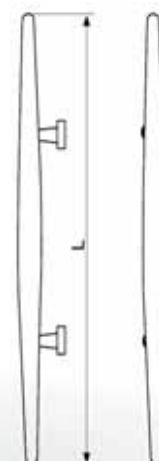
**T-645**



комплект;  
для стекла 8-12 мм;  
шпильки креплений –  
Ø8 мм;  
отверстия в стекле –  
Ø10-12 мм;  
**примечание:** межосевое  
**расстояние и другие**  
**геометрические**  
**размеры уточняйте**  
**у менеджера**



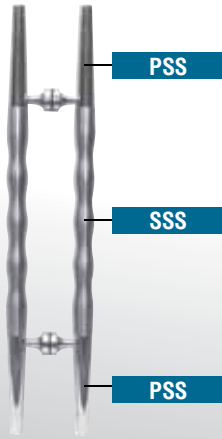
L	D
500	38
600	38



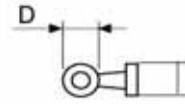
покрытие под золото TP  
алюминий анодированный AL  
матовая нержавеющая сталь SSS

РУЧКА

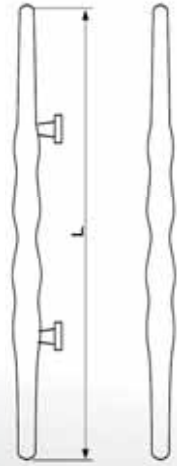
T-655



комплект;  
для стекла 8-12 мм;  
шпильки креплений –  
Ø8 мм;  
отверстия в стекле –  
Ø10-12 мм;  
**примечание: межосевое  
расстояние и другие  
геометрические размеры  
уточняйте у менеджера**



L	D
600	38
750	38



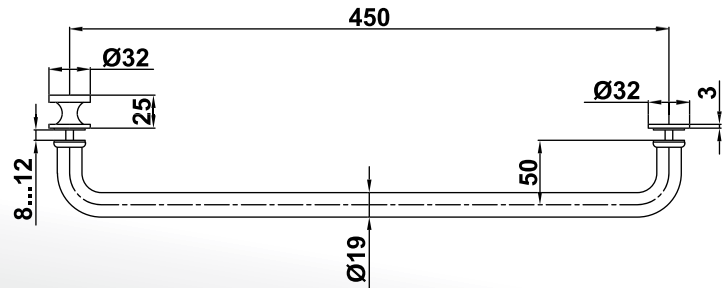
РУЧКА-  
ПОЛОТЕНЦЕСУШИТЕЛЬ

PSS  
SSS

T-621



комплект;  
для душевых кабин;  
для стекла 8-12 мм;  
шпильки креплений –  
«значек диаметра» 5 мм;  
отверстия в стекле –  
«значек диаметра» 12 мм.  
**примечание: межосевое расстояние  
и другие геометрические размеры  
уточняйте у менеджера**



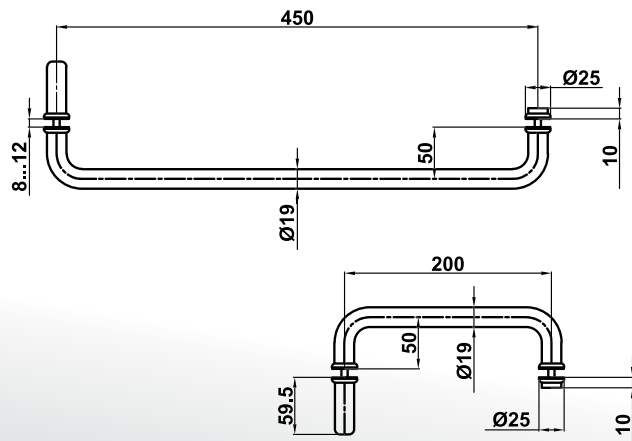
РУЧКА-  
ПОЛОТЕНЦЕСУШИТЕЛЬ

PSS/SSS  
TP

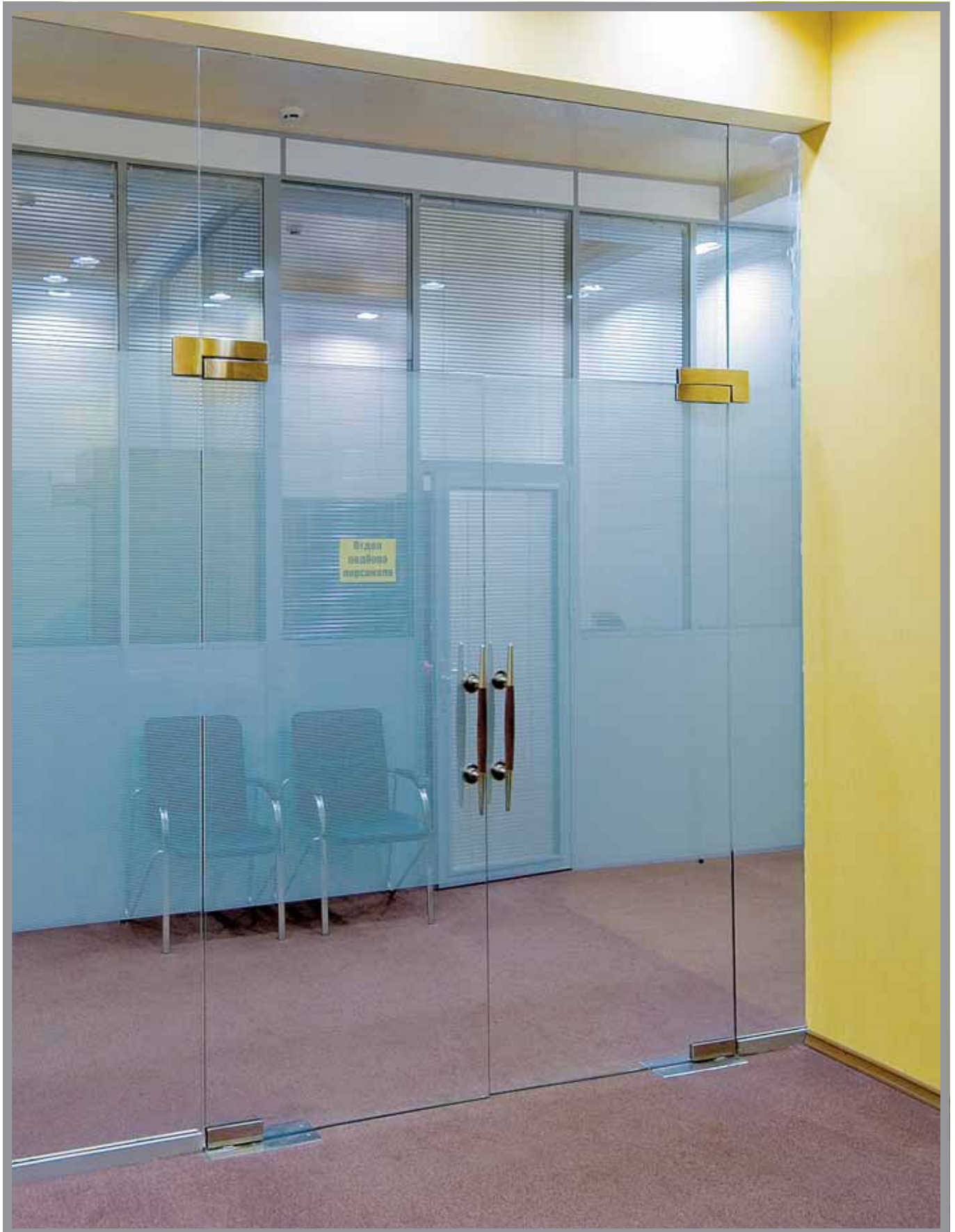
T-626



комплект;  
для душевых кабин;  
для стекла 8-12 мм;  
шпильки креплений –  
«значек диаметра» 5 мм;  
отверстия в стекле –  
«значек диаметра» 12 мм.  
**примечание: межосевое расстояние  
и другие геометрические размеры  
уточняйте у менеджера**



- SC хром матовый
- PC хром полированный
- PSS полированная нержавеющая сталь







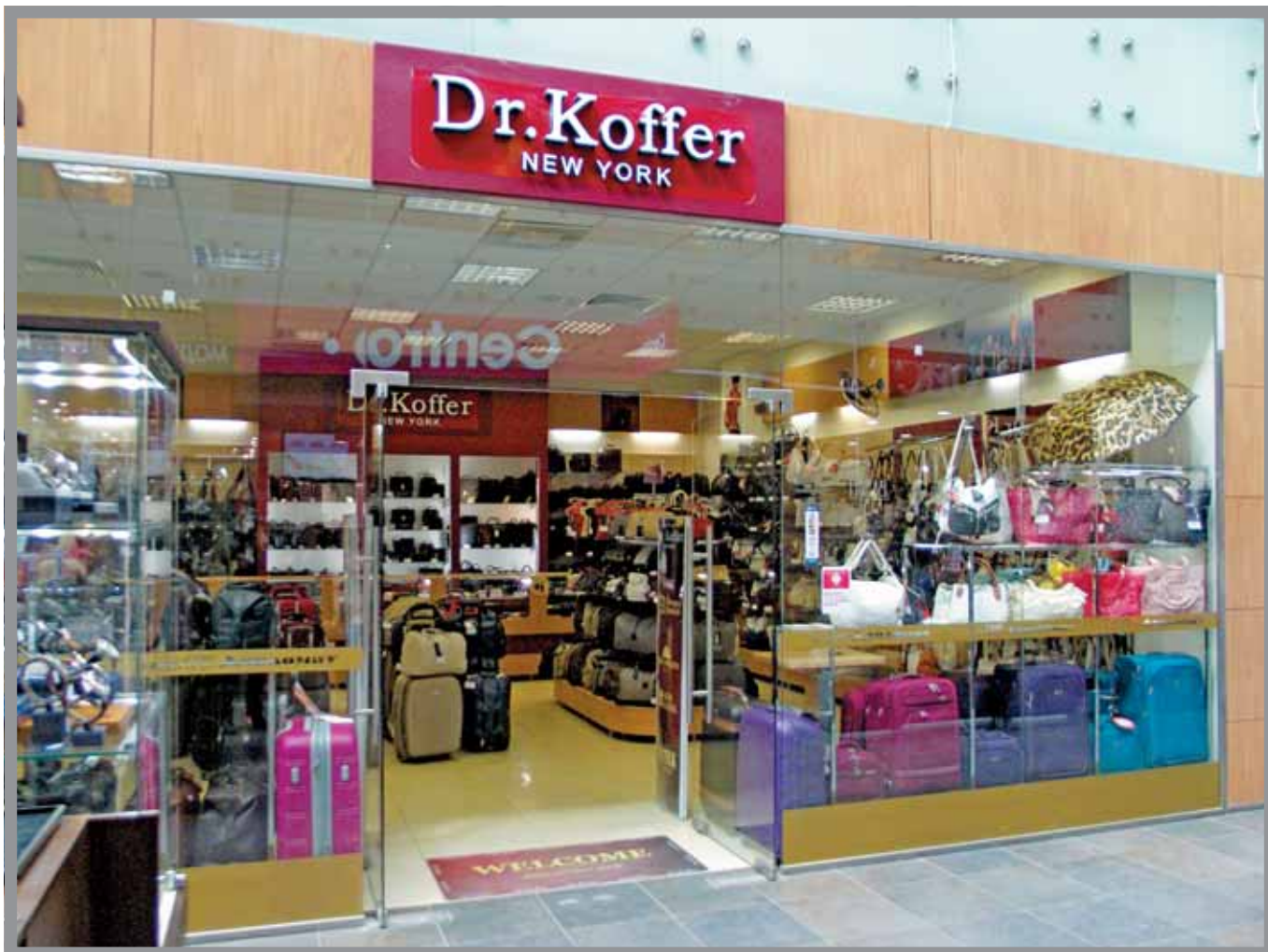


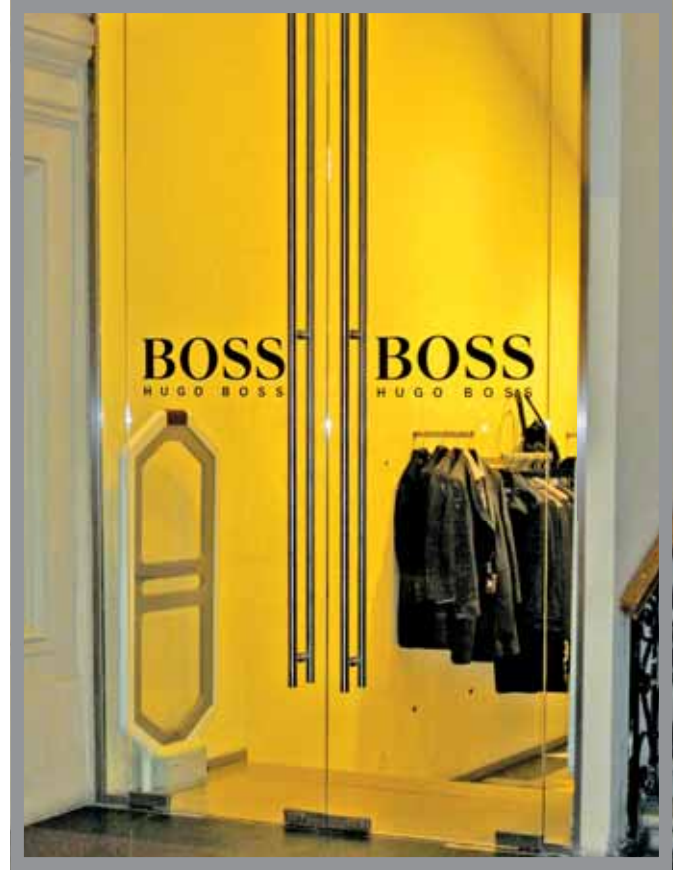






























**Фурнитура  
для душевых  
кабин**

# ТИТАН

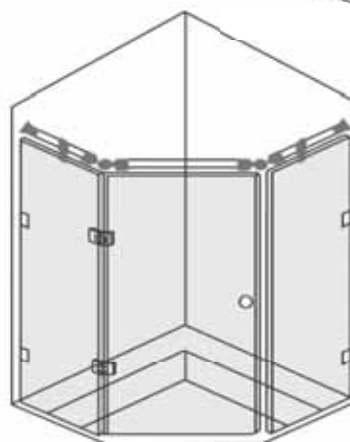
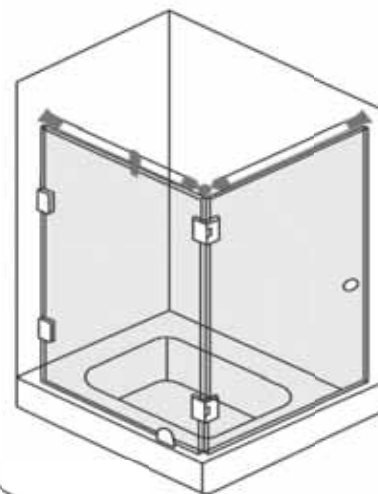
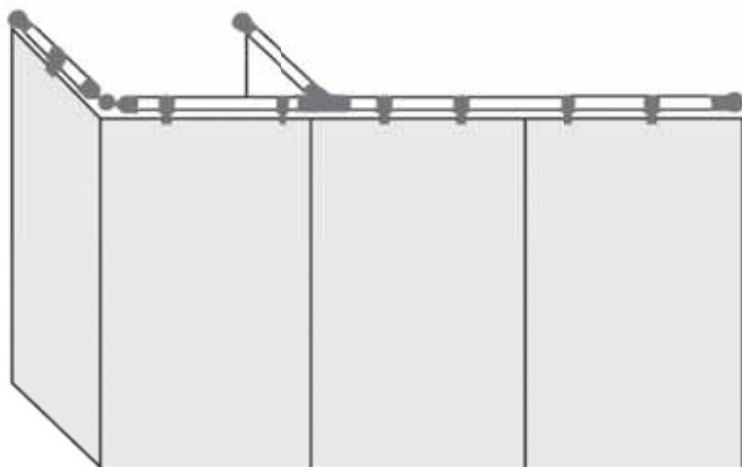
ГАРАНТИЯ УСПЕХА

## ФУРНИТУРА ДЛЯ ДУШЕВЫХ КАБИН

Петли, держатели, фиксаторы и дверные ручки для душевой кабины изготовлены из нержавеющей стали, так как длительный контакт с водой не должен разрушать элементы конструкции. К фурнитуре относят и уплотнители из резины и пластика, которые не только герметизируют душевую кабинку, но и делают безопасным стекло на торцах. Различные модели петель и коннекторов для душевых кабин позволяют устанавливать душевую кабину в различных вариантах: в угол двух стен, между двумя параллельными стенами, к стене с использованием двух параллельных неподвижных стеклянных полотен, в угол двух стен с использованием одного неподвижного стеклянного полотна. ТМ Титан предлагает фурнитуру для душевых кабин различных модификаций.







**ШТАНГА**

PSS/SSS  
TP

**T-900**

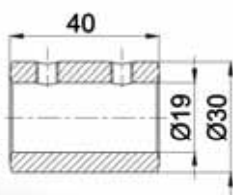


диаметр 19 мм;  
толщина стенки 1,0 мм;  
длина трубы 6 м;  
совместим с T-901, T-902, T-907, T-908,  
T-912, T-914, T-914A, T-915

**СОЕДИНИТЕЛЬ**

PC/SC  
TP

**T-901**

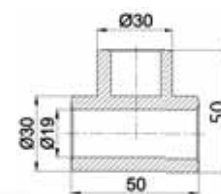


прямой;  
труба-труба;  
для штанги диаметром 19 мм;  
совместим с T-901, T-902, T-907, T-915

**СОЕДИНИТЕЛЬ**

PC/SC  
TP

**T-902**

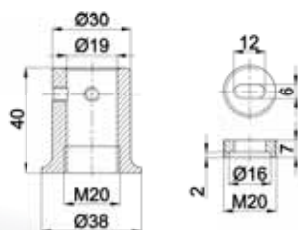


T-образный;  
труба-труба-труба;  
для штанги диаметром 19 мм

**СОЕДИНИТЕЛЬ  
ТОРЦЕВОЙ**

PC/SC  
TP

**T-907**

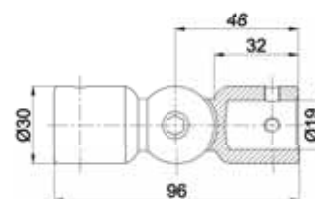


труба-стена;  
для штанги диаметром 19 мм;  
совместим с T-901, T-902, T-907, T-915

**СОЕДИНИТЕЛЬ**

PC/SC  
TP

**T-915**



произвольный угол (90°-180°); труба-труба;  
для штанги диаметром 19 мм;  
совместим с T-901, T-902, T-907, T-915

покрытие под золото TP  
алюминий анодированный AL  
матовая нержавеющая сталь SSS

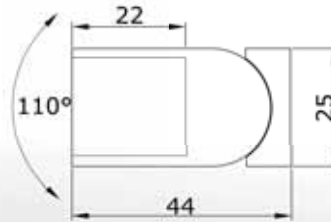
**ДЕРЖАТЕЛЬ  
ШТАНГИ**

PSS  
SSS

**T-908**



совместим  
с T-800-20, T-900;  
возможно  
закрепление трека  
под углом 35-145°



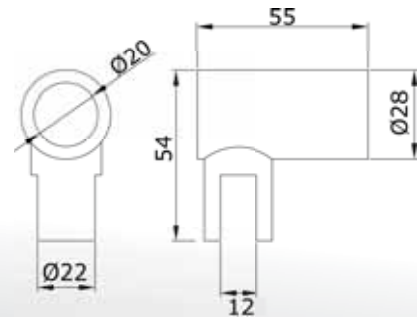
**ДЕРЖАТЕЛЬ СТЕКЛА  
ТОРЦЕВОЙ**

PSS  
SSS

**T-912**



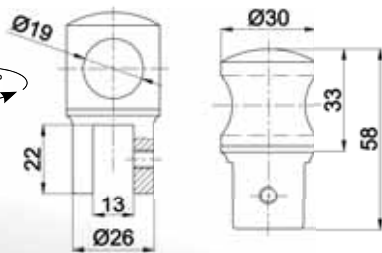
для стекла 8-12 мм;  
совместим  
с T-900, T-800-20,  
с поворачивающейся  
на 360° нижней частью



**ДЕРЖАТЕЛЬ  
СТЕКЛА**

PC/SC  
TP

**T-914**

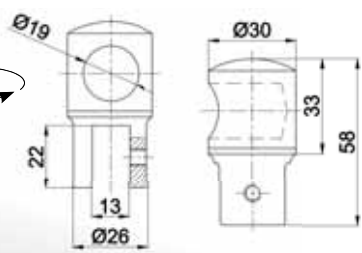


сквозной; с поворачивающейся на 360° нижней частью;  
для штанги диаметром 19 мм; для стекла 8-10 мм

**ДЕРЖАТЕЛЬ  
СТЕКЛА**

PC/SC  
TP

**T-914A**

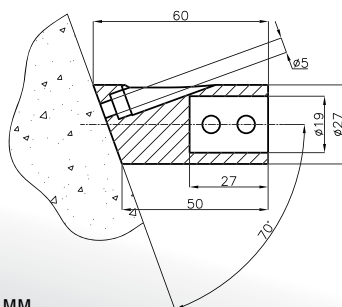


торцевой; с поворачивающейся на 360° нижней частью;  
для штанги диаметром 19 мм; для стекла 8-10 мм

**СОЕДИНИТЕЛЬ**

PC  
SC

**T-922**

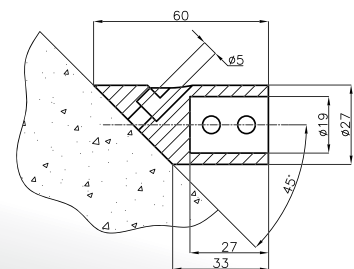


Труба-стена;  
Для штанги диаметром 19 мм.

**СОЕДИНИТЕЛЬ**

PC  
SC

**T-945**



Труба-стена;  
Для штанги диаметром 19 мм.

- SC хром матовый
- PC хром полированный
- PSS полированная нержавеющая сталь

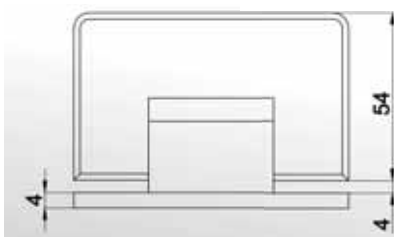
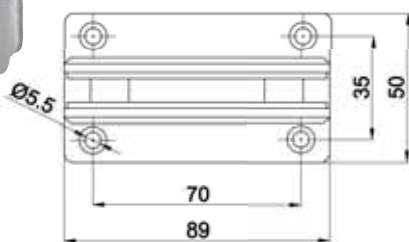
**ПЕТЛЯ  
с фаской**

PC/SC  
TP

**T-301**



стена-стекло;  
двухстороннее крепление к стене;  
функция самозакрывания от 25°  
поворота в обе стороны;  
ширина двери: до 1000 мм;  
масса двери: до 45 кг на две петли;  
для стекла 8, 10, 12 мм



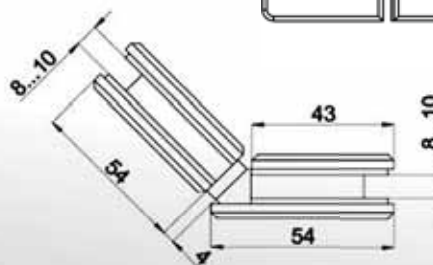
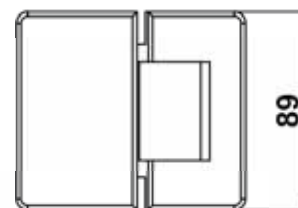
**ПЕТЛЯ  
с фаской**

PC/SC  
TP

**T-302**



стекло-стекло;  
угол поворота 135°;  
функция самозакрывания от 25°  
поворота в обе стороны;  
ширина двери: до 1000 мм;  
масса двери: до 45 кг на две петли;  
для стекла 8, 10, 12 мм



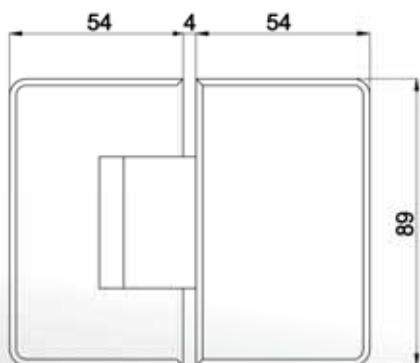
**ПЕТЛЯ  
с фаской**

PC/SC  
TP

**T-303**



стекло-стекло;  
угол поворота 180°;  
функция самозакрывания от 25°  
поворота в обе стороны;  
ширина двери: до 1000 мм;  
масса двери: до 45 кг на две петли;  
для стекла 8, 10, 12 мм



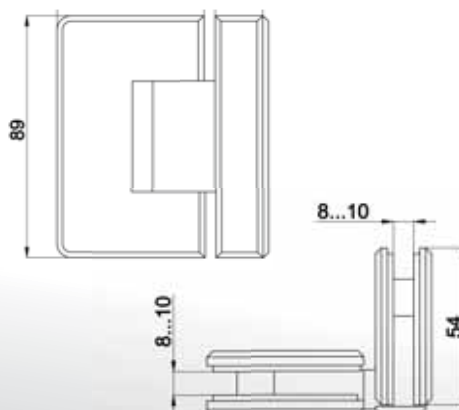
**ПЕТЛЯ  
с фаской**

PC/SC  
TP

**T-304**



стекло-стекло;  
угол поворота 90°;  
функция самозакрывания от 25°  
поворота в обе стороны;  
ширина двери: до 1000 мм;  
масса двери: до 45 кг на две петли;  
для стекла 8, 10, 12 мм

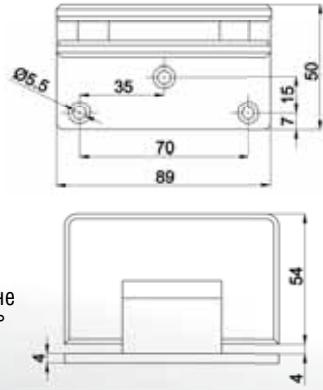


покрытие под золото TP  
алюминий анодированный AL  
матовая нержавеющая сталь SSS

**ПЕТЛЯ  
с фаской**

PC/SC  
TP

**T-305**

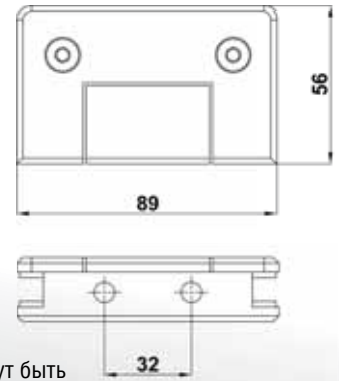


стена-стекло;  
одностороннее крепление к стене  
функция самозакрывания от 25°  
поворота в обе стороны;  
ширина двери: до 45 мм на две петли;  
масса двери: до 45 кг на две петли;  
для стекла 6, 8, 10, 12 мм

**СОЕДИНИТЕЛЬ  
с фаской**

PC/SC  
TP

**T-306**

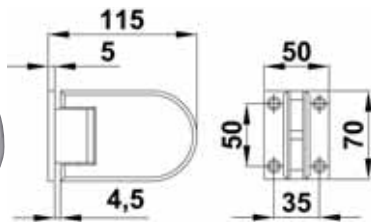


стена – стекло  
Коннекторы T-701, T-726 могут быть  
использованы в серии «Аква»  
для стекла 8, 10 мм

**ПЕТЛЯ  
с фаской**

PC  
SC

**T-361**

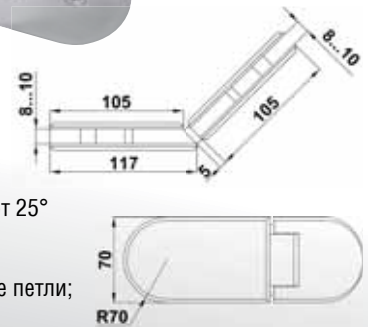


стена-стекло;  
двухстороннее крепление к стене;  
функция самозакрывания от 25°  
поворота в обе стороны;  
ширина двери: до 1000 мм;  
масса двери: до 45 кг на две петли;  
для стекла 6, 8, 10, 12 мм

**ПЕТЛЯ  
с фаской**

PC  
SC

**T-362**

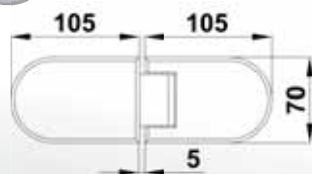


стекло-стекло;  
угол поворота 135°;  
функция самозакрывания от 25°  
поворота в обе стороны;  
ширина двери: до 1000 мм;  
масса двери: до 45 кг на две петли;  
для стекла 6, 8, 10 мм

**ПЕТЛЯ  
с фаской**

PC  
SC

**T-363**

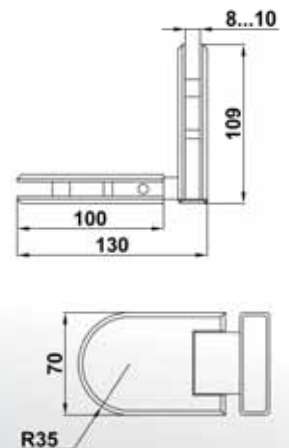


стекло-стекло;  
угол поворота 180°;  
функция самозакрывания от 25°  
поворота в обе стороны;  
ширина двери: до 1000 мм;  
масса двери: до 45 кг на две петли;  
для стекла 6, 8, 10 мм

**ПЕТЛЯ  
с фаской**

PC  
SC

**T-364**



стекло-стекло;  
угол поворота 90°;  
функция самозакрывания от 25°  
поворота в обе стороны;  
ширина двери: до 1000 мм;  
масса двери: до 45 кг на две петли;  
для стекла 6, 8, 10 мм

- SC хром матовый
- PC хром полированный
- PSS полированная нержавеющая сталь

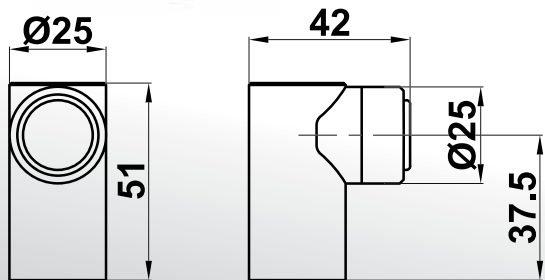
СТОПОР НА ПОЛ /  
СТЕНУ / ПОТОЛОК

SSS

TA-745



цилиндрический



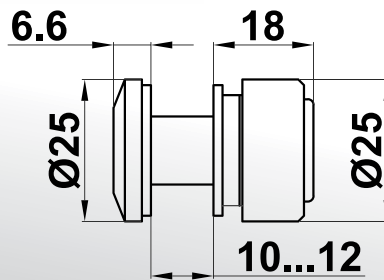
ОТВЕТНАЯ  
МАГНИТНАЯ ЧАСТЬ

SSS

TA-745-2



совместима с TA-745  
крепится с помощью  
отверстия диаметром 12 мм.



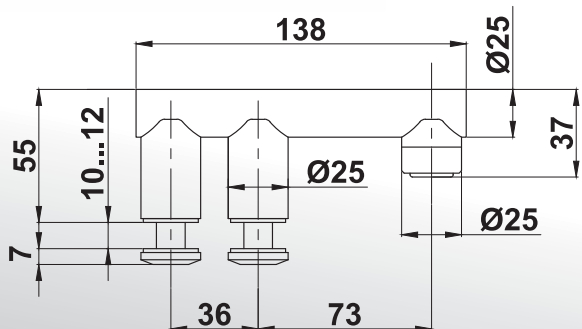
СТОПОР  
НА СТЕКЛО

PSS  
SSS

TA-746



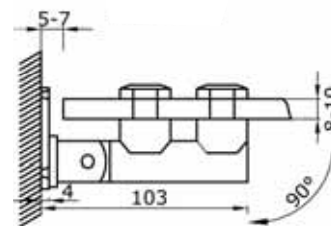
Совместим с TA-745,  
TA-745-2  
Для стекла 10-12 мм.  
Отверстия в стекле –  
12 мм.



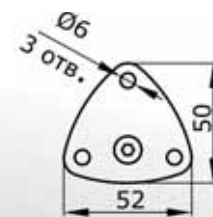
ПЕТЛЯ  
СТЕНА-СТЕКЛО

PSS  
SSS

TA-750



двухстороннее крепление к стене;  
одностороннее открывание;  
для стекла 8-10 мм;  
угол поворота 90°;  
максимальная ширина двери 1000 мм;  
масса двери: до 35 кг на две петли



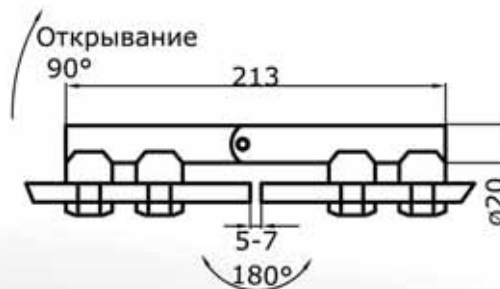
ПЕТЛЯ  
с фаской

PSS  
SSS

TA-751



закрепление под углами 90°–180°;  
для стекла 8-10 мм;  
одностороннее открывание;  
максимальная ширина двери 1000 мм;  
масса двери: до 35 кг на две петли



покрытие под золото TP  
алюминий анодированный AL  
матовая нержавеющая сталь SSS

ПРОФИЛЬ

**T-201**



уплотнительный, прозрачный, ПВХ;  
толщина ПВХ 1,5 мм;  
длина 2200 мм;  
длина 2500 и 3000 мм -  
под заказ

T-201	8 мм
T-201	10 мм



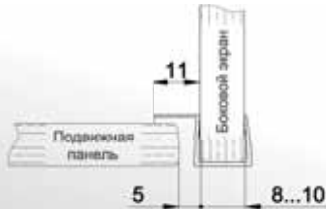
ПРОФИЛЬ

**T-202**



уплотнительный, прозрачный, ПВХ;  
толщина ПВХ 1,5 мм;  
длина 2200 мм;  
длина 2500 и 3000 мм -  
под заказ

T-202	8 мм
T-202	10 мм



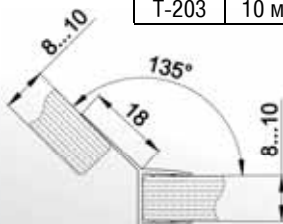
ПРОФИЛЬ

**T-203**



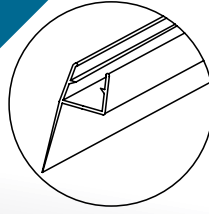
уплотнительный, прозрачный, ПВХ;  
толщина ПВХ 1,5 мм;  
длина 2200 мм;  
длина 2500 и 3000 мм -  
под заказ

T-203	8 мм
T-203	10 мм

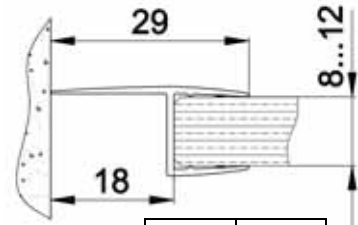


ПРОФИЛЬ

**T-204**



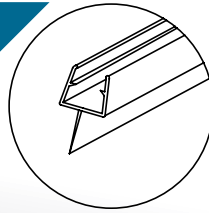
уплотнительный, прозрачный, ПВХ;  
толщина ПВХ 1,5 мм;  
длина 2200 мм, 2500 мм;  
3000 мм - под заказ



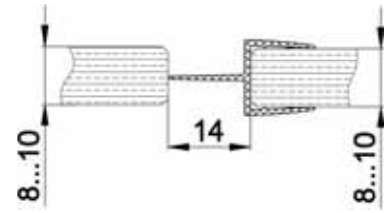
T-204	8 мм
T-204	10 мм
T-204	12 мм

ПРОФИЛЬ

**T-205**



уплотнительный, прозрачный, ПВХ;  
толщина ПВХ 1,5 мм;  
длина 2200 мм;  
длина 2500 и 3000 мм - под заказ



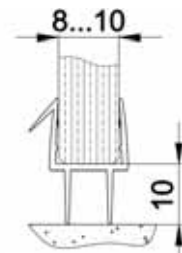
T-205	8 мм
T-205	10 мм

ПРОФИЛЬ

**T-206**



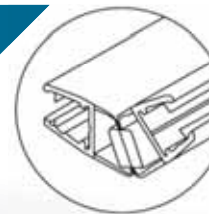
уплотнительный, прозрачный, ПВХ;  
толщина ПВХ 1,5 мм;  
длина 2200 мм;  
длина 2500 и 3000 мм - под заказ



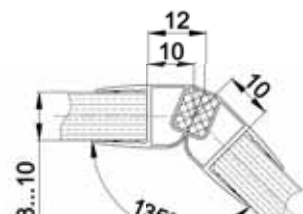
T-206	8 мм
T-206	10 мм

ПРОФИЛЬ МАГНИТНЫЙ

**T-208**



комплект из двух профилей;  
уплотнительный, прозрачный, ПВХ;  
толщина ПВХ 1,5 мм;  
длина 2200 мм; длина 2500 и 3000 мм - под заказ

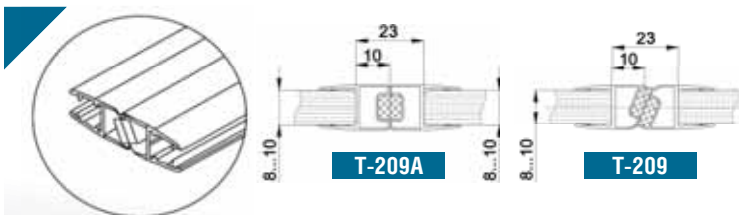


T-208	8 мм
T-208	10 мм

- SC хром матовый
- PC хром полированный
- PSS полированная нержавеющая сталь

**ПРОФИЛЬ МАГНИТНЫЙ**

**T-209  
T-209A**



комплект из двух профилей;  
уплотнительный, прозрачный, ПВХ;  
толщина ПВХ 1,5 мм; длина 2200 мм;  
длина 2500 и 3000 мм - под заказ

T-209, T-209A	8 мм
T-209, T-209A	10 мм

**ПРОФИЛЬ МАГНИТНЫЙ**

**T-210**

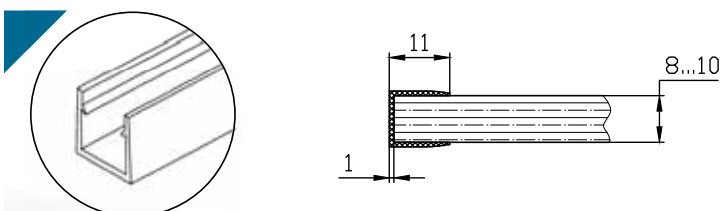


комплект из двух профилей;  
уплотнительный, прозрачный, ПВХ;  
толщина ПВХ 1,5 мм; длина 2200 мм;  
длина 2500 и 3000 мм - под заказ

T-210	8 мм
T-210	10 мм

**ПРОФИЛЬ**

**T-211**

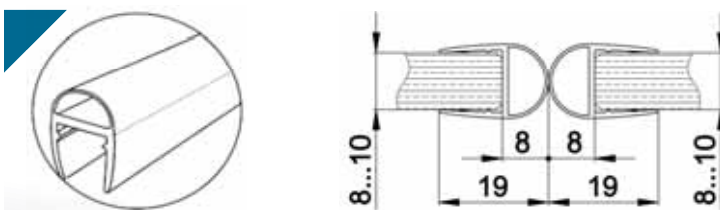


уплотнительный, прозрачный, ПВХ;  
толщина ПВХ 1 мм;  
длина 2200 мм;  
длина 2500 и 3000 мм - под заказ

T-211	8 мм
T-211	10 мм

**ПРОФИЛЬ**

**T-212**

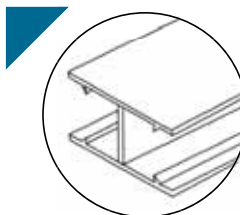


уплотнительный, прозрачный, ПВХ;  
толщина ПВХ 1,5 мм;  
длина 2200 мм;  
длина 2500 и 3000 мм - под заказ

T-212	8 мм
T-212	10 мм

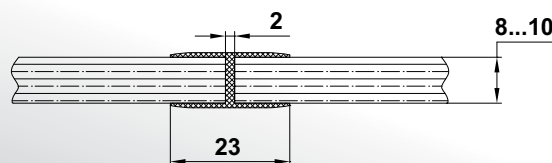
**ПРОФИЛЬ**

**T-213**



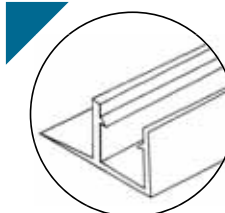
уплотнительный,  
прозрачный, ПВХ;  
толщина ПВХ 1,5 мм;  
длина 2200 мм;  
длина 2500 и 3000 мм -  
под заказ

T-213	8 мм
T-213	10 мм



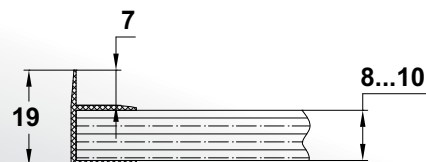
**ПРОФИЛЬ**

**T-214**



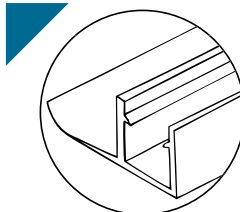
уплотнительный,  
прозрачный, ПВХ;  
толщина ПВХ 1,5 мм;  
длина 2200 мм;  
длина 2500 и 3000 мм -  
под заказ

T-214	8 мм
T-214	10 мм



**ПРОФИЛЬ**

**T-215**



уплотнительный,  
прозрачный, ПВХ;  
толщина ПВХ 1,5 мм;  
длина 2200 мм;  
длина 2500 и 3000 мм -  
под заказ

T-215	8 мм
T-215	10 мм

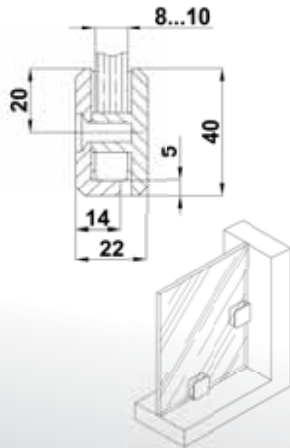


покрытие под золото TP  
алюминий анодированный AL  
матовая нержавеющая сталь SSS

**КОННЕКТОР**

PC  
SC

**T-701**

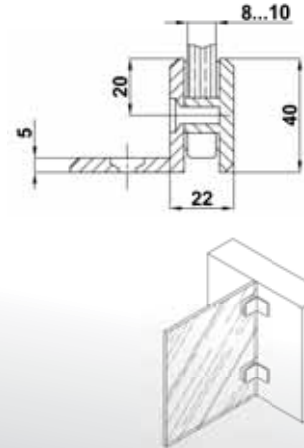


пол – стена – стекло;  
коннектор может  
быть использован  
в серии «Классика» и «Аква»;  
диаметр крепеж. отверстий 6 мм;  
для стекла 8, 10 мм

**КОННЕКТОР**

PC  
SC

**T-702**

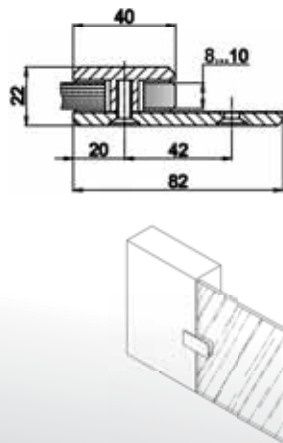


стена – стекло;  
90°;  
коннектор может  
быть использован  
в серии «Классика» и «Аква»;  
для стекла 8, 10 мм

**КОННЕКТОР**

PC  
SC

**T-703**

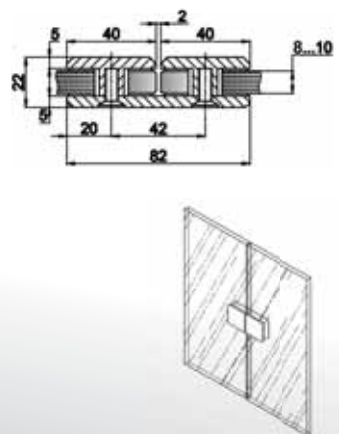


стена – стекло;  
180°;  
коннектор может  
быть использован  
в серии «Классика» и «Аква»;  
для стекла 8, 10 мм

**КОННЕКТОР**

PC  
SC

**T-704**

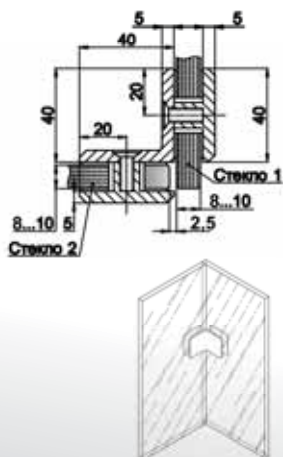


стекло – стекло;  
180°;  
коннектор может  
быть использован  
в серии «Классика» и «Аква»;  
для стекла 8, 10 мм

**КОННЕКТОР**

PC  
SC

**T-705**

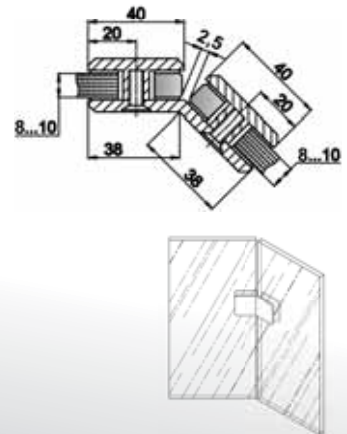


стекло – стекло;  
90°;  
коннектор может  
быть использован  
в серии «Классика» и «Аква»;  
для стекла 8, 10 мм

**КОННЕКТОР**

PC  
SC

**T-706**



стекло – стекло;  
135°;  
коннектор может  
быть использован  
в серии «Классика» и «Аква»;  
для стекла 8, 10 мм

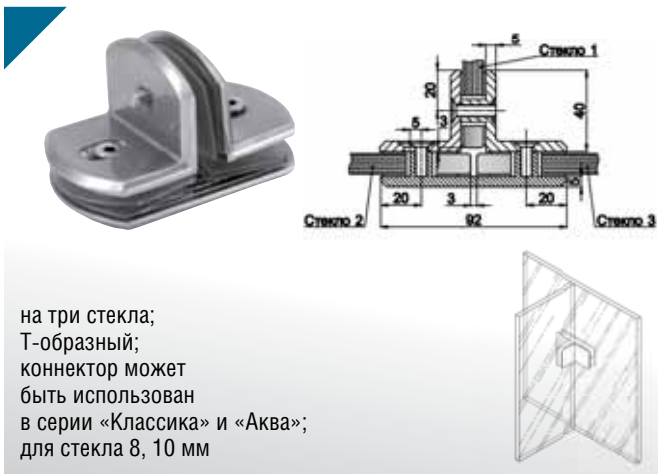
- SC хром матовый
- PC хром полированный
- PSS полированная нержавеющая сталь



**КОННЕКТОР**

PC  
SC

**T-707**



на три стекла;  
 Т-образный;  
 коннектор может  
 быть использован  
 в серии «Классика» и «Аква»;  
 для стекла 8, 10 мм

**КОННЕКТОР**

PC/SC  
TP

**T-721**

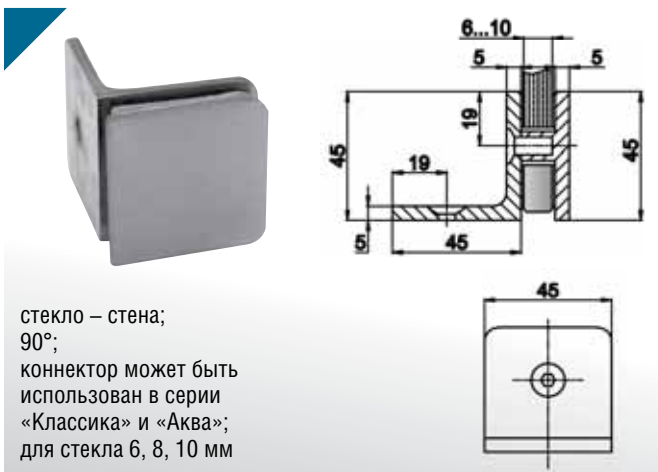


стекло – стена – пол;  
 коннектор может быть использован  
 в серии «Классика» и «Аква»;  
 диаметр крепеж. отверстий 6 мм;  
 для стекла 6, 8, 10 мм

**КОННЕКТОР**

PC/SC  
TP

**T-722**

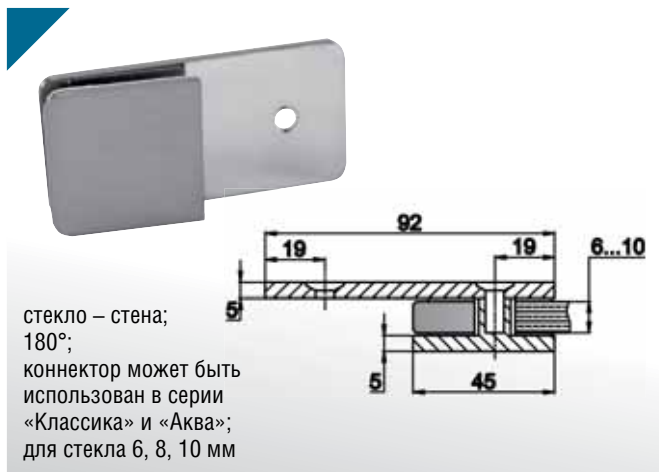


стекло – стена;  
 90°;  
 коннектор может быть  
 использован в серии  
 «Классика» и «Аква»;  
 для стекла 6, 8, 10 мм

**КОННЕКТОР**

PC/SC  
TP

**T-723**

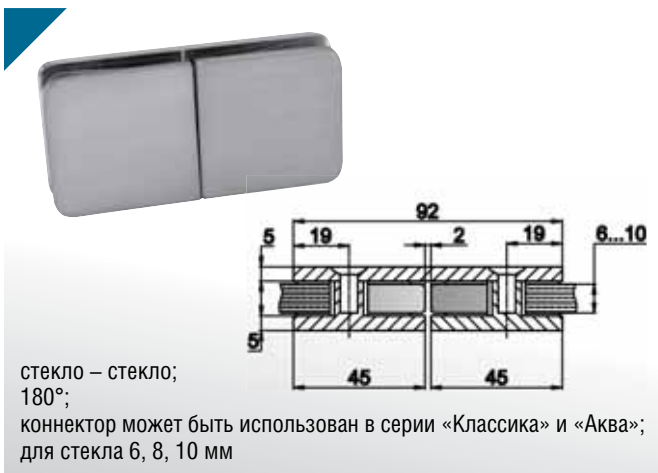


стекло – стена;  
 180°;  
 коннектор может быть  
 использован в серии  
 «Классика» и «Аква»;  
 для стекла 6, 8, 10 мм

**КОННЕКТОР**

PC/SC  
TP

**T-724**

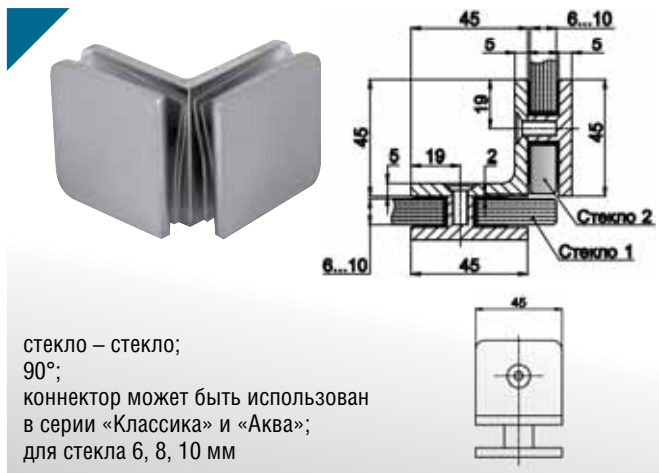


стекло – стекло;  
 180°;  
 коннектор может быть использован в серии «Классика» и «Аква»;  
 для стекла 6, 8, 10 мм

**КОННЕКТОР**

PC/SC  
TP

**T-725**



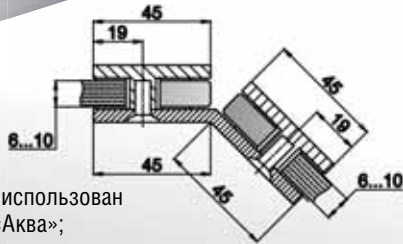
стекло – стекло;  
 90°;  
 коннектор может быть использован  
 в серии «Классика» и «Аква»;  
 для стекла 6, 8, 10 мм

покрытие под золото TP  
 алюминий анодированный AL  
 матовая нержавеющая сталь SSS

**КОННЕКТОР**

PC/SC  
TP

**T-726**

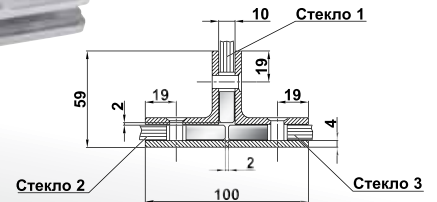


стекло – стекло;  
135°;  
коннектор может быть использован  
в серии «Классика» и «Аква»;  
для стекла 6, 8, 10 мм

**КОННЕКТОР**

PC  
SC

**T-727**

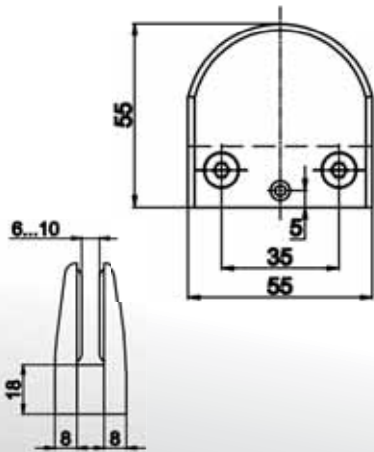


стекло – стекло – стекло;  
коннектор может быть использован  
в серии «Классика» и «Аква»;  
для стекла 10 мм.

**КЛИПСА**

PC  
SC

**T-761A**

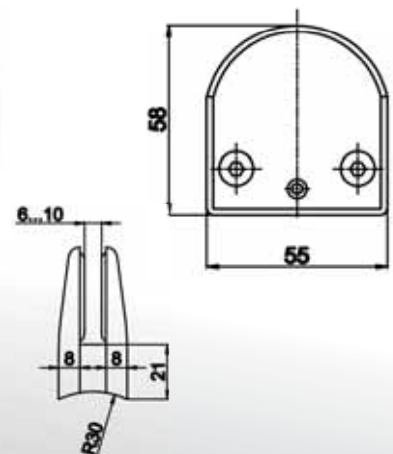


крепление к стене;  
регулируемый под  
шестигранник  
для стекла 8, 10 мм

**КЛИПСА**

PC  
SC

**T-762A**

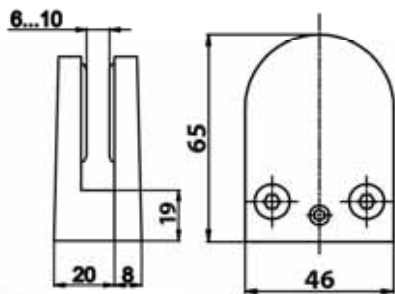


крепление к трубе;  
для стекла 8, 10 мм

**КЛИПСА**

PC  
SC

**T-763A**

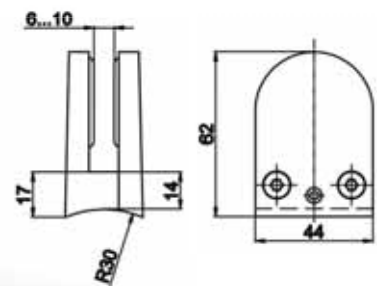


крепление к стене;  
для стекла 8, 10 мм;  
под шестигранник;  
**возможность дополнительной  
фиксации через отверстие в стекле**

**КЛИПСА**

PC  
SC

**T-764A**



крепление к трубе;  
для стекла 8, 10 мм;  
под шестигранник;  
**возможность дополнительной  
фиксации через отверстие в стекле**

- SC хром матовый
- PC хром полированный
- PSS полированная нержавеющая сталь

















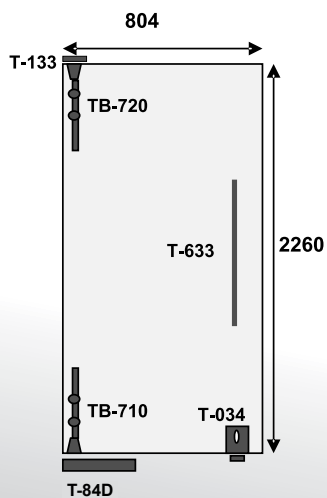
**Стандартные  
конструкции  
маятниковых  
дверей,  
технологические  
вырезы  
в стекле**



## **СТАНДАРТНЫЕ КОНСТРУКЦИИ МЯТНИКОВЫХ ДВЕРЕЙ, ТЕХНОЛОГИЧЕСКИЕ ВЫРЕЗЫ В СТЕКЛЕ**

Без технологических вырезов в стекле под ручки, петли и другие виды фурнитуры невозможно правильно установить тяжелые стеклянные двери. Сверления отверстий, вырезы, выпилы такого хрупкого материала — ответственная технологическая операция, которую должны выполнять специалисты на современном оборудовании. Использование двустороннего сверлильного станка позволяет избежать сколов. Сначала до половины толщины заготовки стекла сверление производится одним сверлом, а затем — с противоположной стороны заготовки — завершается встречным. Иногда требуется выполнение в стекле отверстий с зенковкой, тогда края отверстия обрабатываются коническим сверлом — для притупления острых краев отверстий. Отверстия и вырезы в стекле делаются до процесса закалки стекла, так как готовое закаленное стекло нельзя подвергать механической обработке.

№ 1

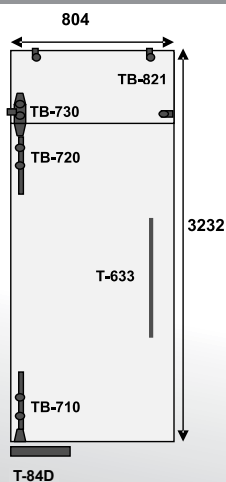


	артикул	количество
Петля верхняя	ТВ-720	1
Петля нижняя	ТВ-710	1
Верхняя ось	T-133	1
Замок	T-034	1
Ручка L800	T-633	1 компл.
Доводчик	T-84D	1

стекло закаленное с вырезами и полир. кромки	толщина	площадь
	10 мм	1,82

Размеры указаны с учетом технических зазоров

№ 2

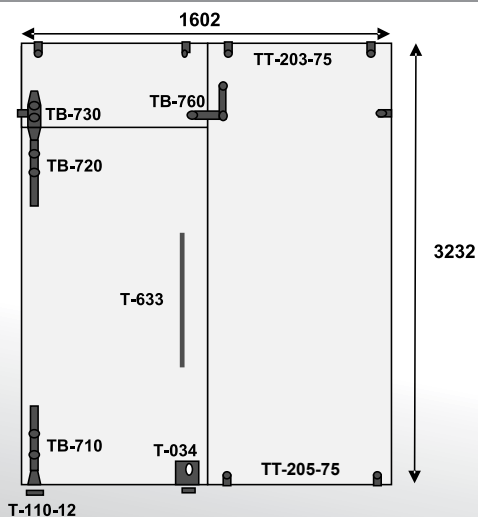


	артикул	количество
Петля верхняя	ТВ-720	1
Петля нижняя	ТВ-710	1
Фитинг на фрамугу с осью	ТВ-730	1
Коннектор стекло-стена	ТВ-821	3
Ручка L800	T-633	1 компл.
Доводчик	T-84D	1

стекло закаленное с вырезами и полир. кромки	толщина	площадь
	10 мм	2,60

Размеры указаны с учетом технических зазоров

№ 3

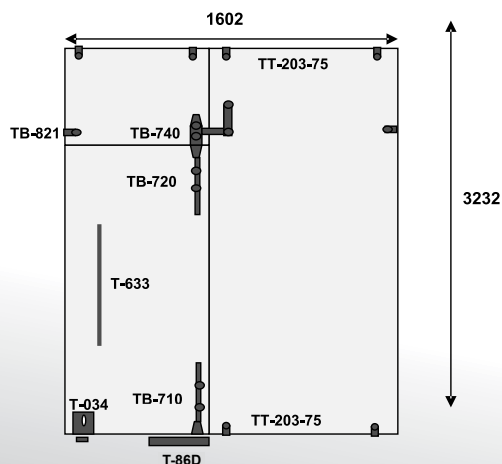


	артикул	количество
Петля верхняя	ТВ-720	1
Петля нижняя	ТВ-710	1
Фитинг угловой	ТВ-760	1
Фитинг на фрамугу с осью	ТВ-730	1
Крепление стекло-стена	ТТ-205-75	2
Крепление стекло-стена	ТТ-203-75	5
Замок	T-034	1
Ручка L800	T-633	1 компл.
Нижний шарнир	T-110-12	1

стекло закаленное с вырезами и полир. кромки	толщина	площадь
	10 мм	5,18

Размеры указаны с учетом технических зазоров

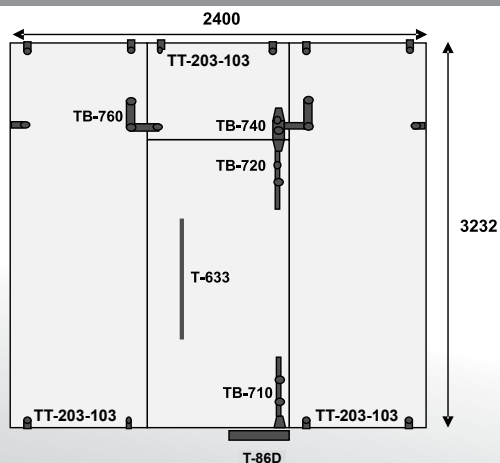
покрытие под золото TP  
алюминий анодированный AL  
матовая нержавеющая сталь SSS

**№ 4**


	артикул	количество
Петля верхняя	ТВ-720	1
Петля нижняя	ТВ-710	1
Фитинг угловой с осью	ТВ-740	1
Коннектор стекло-стена	ТВ-821	1
Крепление стекло-стена	ТТ-203-75	7
Замок	Т-034	1
Ручка L800	Т-633	1 компл.
Доводчик	Т-86D	1

стекло закаленное с вырезами и полир. кромки	толщина	площадь
	10 мм	5,18

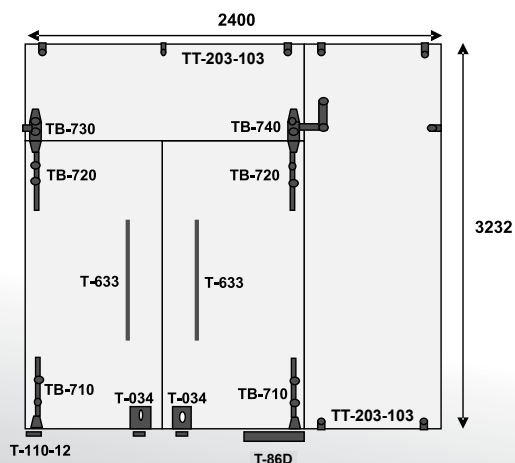
Размеры указаны с учетом технических зазоров

**№ 5**


	артикул	количество
Петля верхняя	ТВ-720	1
Петля нижняя	ТВ-710	1
Фитинг угловой с осью	ТВ-740	1
Коннектор стекло-стена	ТТ-203-103	12
Фитинг угловой	ТВ-760	1
Ручка L800	Т-633	1 компл.
Доводчик	Т-86D	1

стекло закаленное с вырезами и полир. кромки	толщина	площадь
	10 мм	7,76

Размеры указаны с учетом технических зазоров

**№ 6**


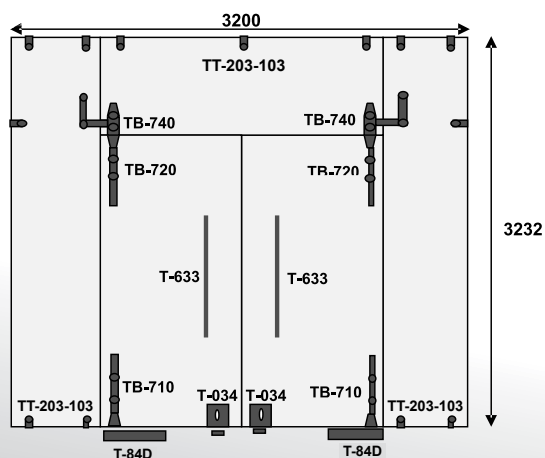
	артикул	количество
Петля верхняя	ТВ-720	2
Петля нижняя	ТВ-710	2
Фитинг на фрамугу с осью	ТВ-730	1
Фитинг угловой с осью	ТВ-740	1
Крепление стекло-стена	ТТ-203-103	8
Замок	Т-034	2
Ручка L800	Т-633	2 компл.
Доводчик	Т-86D	1
Нижний шарнир	Т-110-12	1

стекло закаленное с вырезами и полир. кромки	толщина	площадь
	10 мм	7,76

Размеры указаны с учетом технических зазоров

- SC хром матовый
- PC хром полированный
- PSS полированная нержавеющая сталь

№ 7

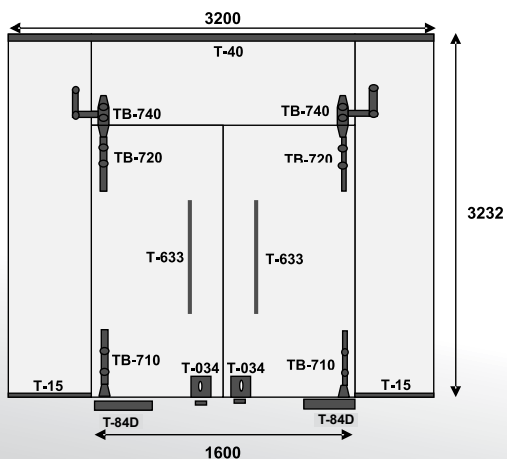


	артикул	количество
Петля верхняя	TB-720	2
Петля нижняя	TB-710	2
Фитинг угловой с осью	TB-740	2
Крепление стекло-стена	TT-203-103	13
Замок	T-034	2
Ручка L800	T-633	2 компл.
Доводчик	T-84D	2

стекло закаленное с вырезами и полир. кромки	толщина	площадь
	10 мм	10,34

Размеры указаны с учетом технических зазоров

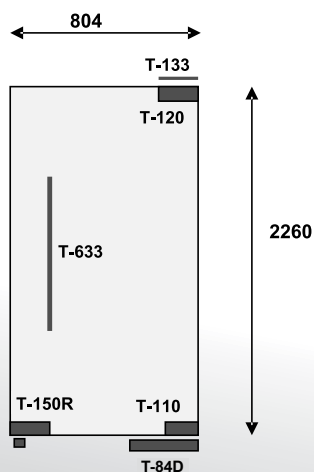
№ 8



	артикул	количество
Петля верхняя	TB-720	2
Петля нижняя	TB-710	2
Фитинг угловой с осью	TB-740	2
Замок	T-034	2
Ручка L800	T-633	2 компл.
Доводчик	T-84D	2
Профиль П-образный	T-15	2 метра
Профиль зажимной	T-40	4 метра

стекло закаленное с вырезами и полир. кромки	толщина	площадь
	10 мм	10,34

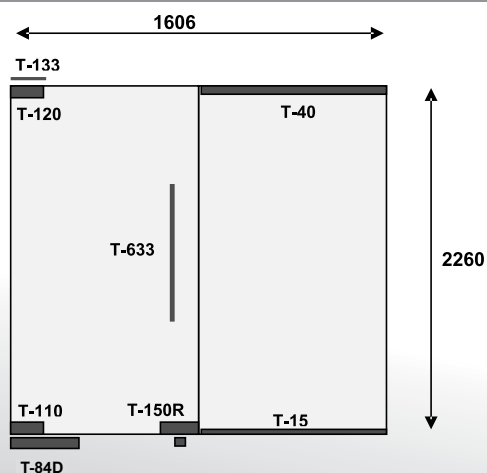
Размеры указаны с учетом технических зазоров

**№ 9**


	артикул	количество
Фитинг верхний	T-120	1
Верхняя ось	T-133	1
Фитинг нижний	T-110	1
Доводчик	T-84D	1
Замок	T-150R	1
Ручка L800	T-633	1 компл.

стекло закаленное с вырезами и полир. кромки	толщина	площадь
	10 мм	1,82

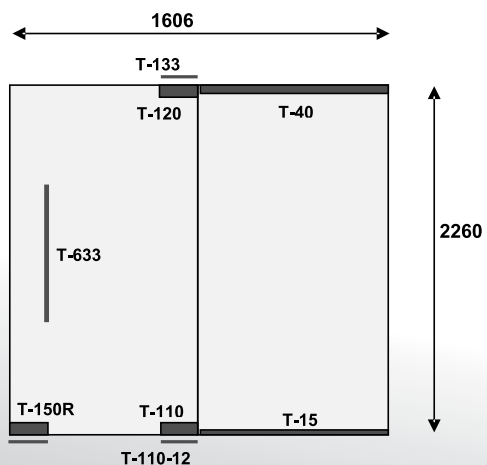
Размеры указаны с учетом технических зазоров

**№ 10**


	артикул	количество
Фитинг верхний	T-120	1
Верхняя ось	T-133	1
Фитинг нижний	T-110	1
Доводчик	T-84D	1
Замок	T-150R	1
Ручка L800	T-633	1 компл.
Профиль зажимной	T-40	1 метр
Профиль П-образный	T-15	1 метр

стекло закаленное с вырезами и полир. кромки	толщина	площадь
	10 мм	3,63

Размеры указаны с учетом технических зазоров

**№ 11**


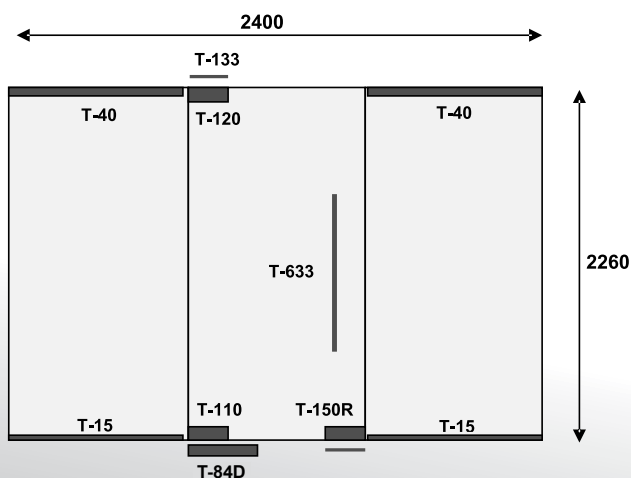
	артикул	количество
Фитинг верхний	T-120	1
Верхняя ось	T-133	1
Фитинг нижний	T-110	1
Нижний шарнир	T-110-12	1
Замок	T-150R	1
Ручка L800	T-633	1 компл.
Профиль зажимной	T-40	1 метр
Профиль П-образный	T-15	1 метр

стекло закаленное с вырезами и полир. кромки	толщина	площадь
	10 мм	3,63

Размеры указаны с учетом технических зазоров

- SC хром матовый
- PC хром полированный
- PSS полированная нержавеющая сталь

№ 12

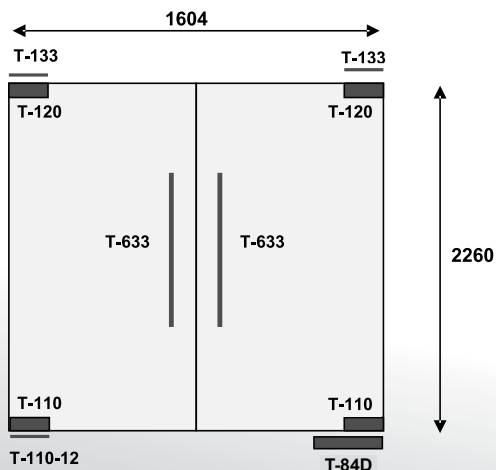


	артикул	количество
Фитинг верхний	T-120	1
Верхняя ось	T-133	1
Фитинг нижний	T-110	1
Доводчик	T-84D	1
Замок	T-150R	1
Ручка L800	T-633	1 компл.
Профиль зажимной	T-40	2 метра
Профиль П-образный	T-15	2 метра

стекло закаленное с вырезами и полир. кромки	толщина	площадь
	10 мм	5,42

Размеры указаны с учетом технических зазоров

№ 13

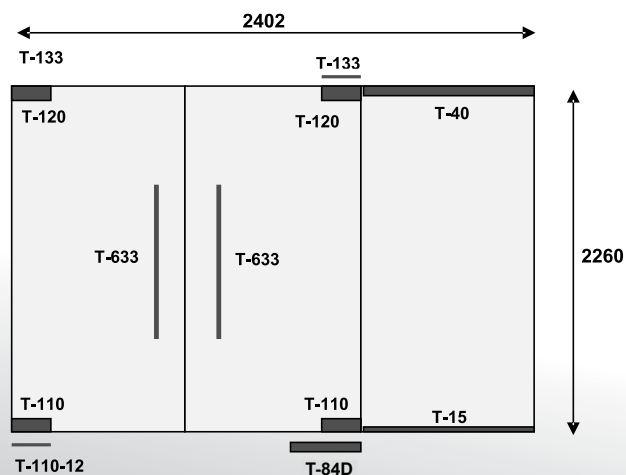


	артикул	количество
Фитинг верхний	T-120	2
Верхняя ось	T-133	2
Фитинг нижний	T-110	2
Доводчик	T-84D	1
Нижний шарнир	T-110-12	1
Ручка L800	T-633	2 компл.

стекло закаленное с вырезами и полир. кромки	толщина	площадь
	10 мм	5,42

Размеры указаны с учетом технических зазоров

№ 14

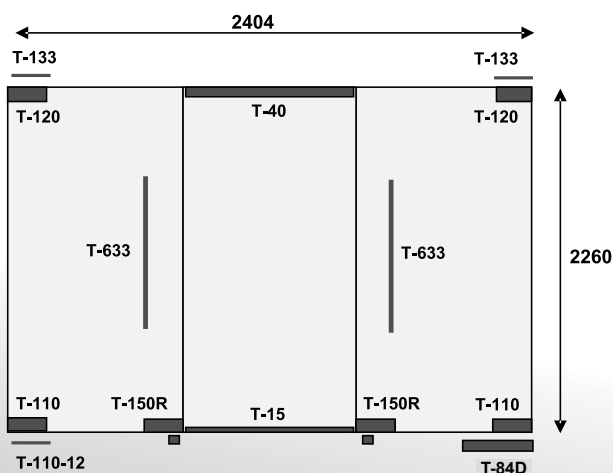


	артикул	количество
Фитинг верхний	T-120	2
Верхняя ось	T-133	2
Фитинг нижний	T-110	2
Доводчик	T-84D	1
Нижний шарнир	T-110-12	1
Ручка L800	T-633	2 компл.
Профиль зажимной	T-40	1 метр
Профиль П-образный	T-15	1 метр

стекло закаленное с вырезами и полир. кромки	толщина	площадь
	10 мм	5,43

Размеры указаны с учетом технических зазоров

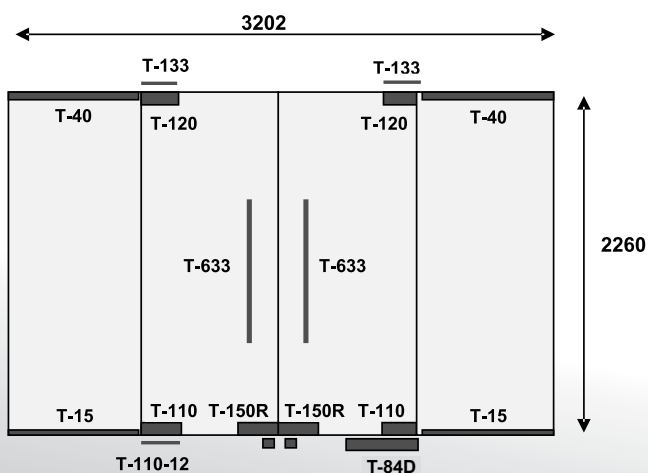
покрытие под золото TP  
алюминий анодированный AL  
матовая нержавеющая сталь SSS

**№ 15**


	артикул	количество
Фитинг верхний	T-120	2
Верхняя ось	T-133	2
Фитинг нижний	T-110	2
Доводчик	T-84D	1
Замок	T-150R	2
Ручка L800	T-633	2 компл.
Профиль зажимной	T-40	1 метр
Профиль П-образный	T-15	1 метр
Нижний шарнир	T-110-12	1

стекло закаленное с вырезами и полир. кромки	толщина	площадь
	10 мм	5,43

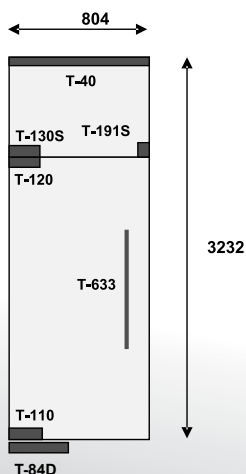
Размеры указаны с учетом технических зазоров

**№ 16**


	артикул	количество
Фитинг верхний	T-120	2
Верхняя ось	T-133	2
Фитинг нижний	T-110	2
Доводчик	T-84D	1
Нижний шарнир	T-110-12	1
Замок	T-150R	2
Ручка L800	T-633	2 компл.
Профиль зажимной	T-40	2 метра
Профиль П-образный	T-15	2 метра

стекло закаленное с вырезами и полир. кромки	толщина	площадь
	10 мм	7,24

Размеры указаны с учетом технических зазоров

**№ 17**


	артикул	количество
Фитинг верхний	T-120	1
Фитинг на фрамугу с осью	T-130S	1
Фитинг нижний	T-110	1
Коннектор	T-191S	1
Доводчик	T-84D	1
Ручка L800	T-633	1 компл.
Профиль зажимной	T-40	1 метр

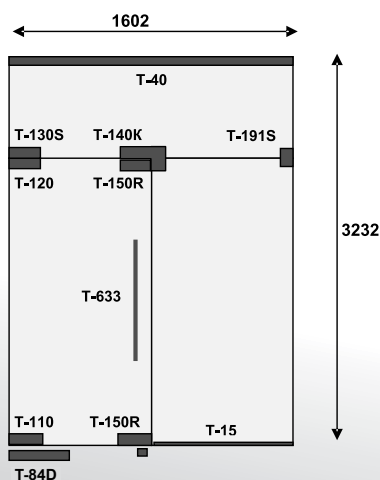
стекло закаленное с вырезами и полир. кромки	толщина	площадь
	10 мм	2,60

Размеры указаны с учетом технических зазоров

- SC хром матовый
- PC хром полированный
- PSS полированная нержавеющая сталь



№ 18

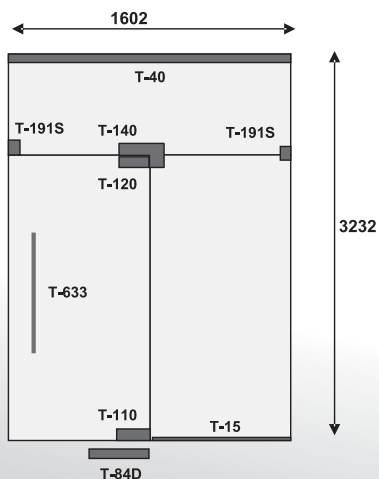


	артикул	количество
Фитинг верхний	T-120	1
Верхняя ось	T-130S	1
Фитинг нижний	T-110	1
Доводчик	T-84D	1
Замок	T-140K	1
Коннектор	T-191S	1
Профиль зажимной	T-150R	2 метра
Ручка L800	T-633	1 компл.
Профиль зажимной	T-40	2 метра
Профиль П-образный	T-15	1 метр

стекло закаленное с вырезами и полир. кромки	толщина	площадь
	10 мм	2,60

Размеры указаны с учетом технических зазоров

№ 19

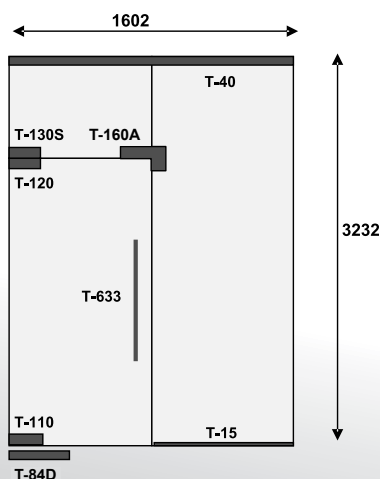


	артикул	количество
Фитинг верхний	T-120	1
Фитинг угловой	T-140	1
Фитинг нижний	T-110	1
Коннектор	T-191S	2
Доводчик	T-84D	1
Ручка L800	T-633	1 компл.
Профиль зажимной	T-40	2 метра
Профиль П-образный	T-15	1 метр

стекло закаленное с вырезами и полир. кромки	толщина	площадь
	10 мм	5,18

Размеры указаны с учетом технических зазоров

№ 20

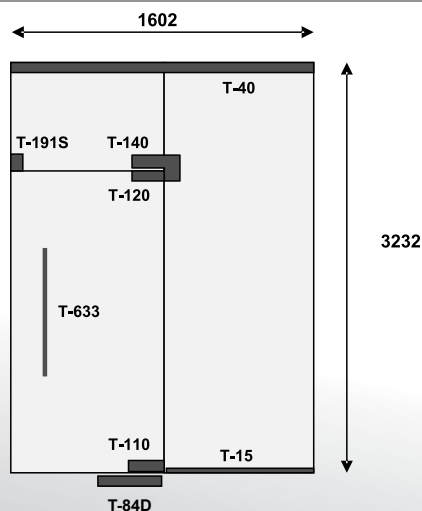


	артикул	количество
Фитинг верхний	T-120	1
Верхняя ось	T-130S	1
Фитинг нижний	T-110	1
Доводчик	T-84D	1
Фитинг угловой	T-160A	1
Ручка L800	T-633	1 компл.
Профиль зажимной	T-40	2 метра
Профиль П-образный	T-15	1 метр

стекло закаленное с вырезами и полир. кромки	толщина	площадь
	10 мм	5,18

Размеры указаны с учетом технических зазоров

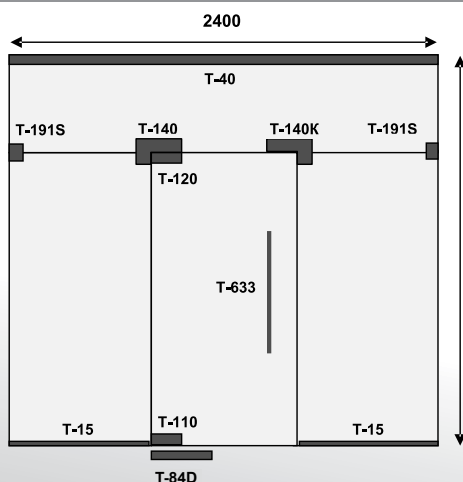
покрытие под золото TP  
алюминий анодированный AL  
матовая нержавеющая сталь SSS

**№ 21**


	артикул	количество
Фитинг верхний	T-120	1
Фитинг угловой с осью	T-140	1
Фитинг нижний	T-110	1
Коннектор	T-191S	1
Доводчик	T-84D	1
Ручка L800	T-633	1 компл.
Профиль зажимной	T-40	2 метра
Профиль П-образный	T-15	1 метр

стекло закаленное с вырезами и полир. кромки	толщина	площадь
	10 мм	5,18

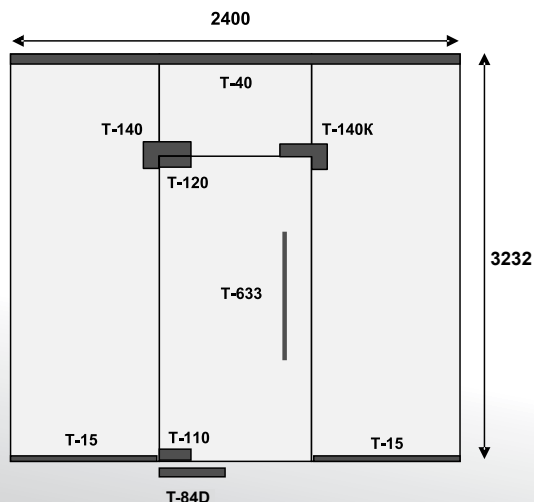
Размеры указаны с учетом технических зазоров

**№ 22**


	артикул	количество
Фитинг верхний	T-120	1
Фитинг угловой с осью	T-140	1
Фитинг нижний	T-110	1
Доводчик	T-84D	1
Фитинг угловой	T-140K	1
Коннектор	T-191S	2
Ручка L800	T-633	1 компл.
Профиль зажимной	T-40	3 метра
Профиль П-образный	T-15	2 метра

стекло закаленное с вырезами и полир. кромки	толщина	площадь
	10 мм	7,76

Размеры указаны с учетом технических зазоров

**№ 23**


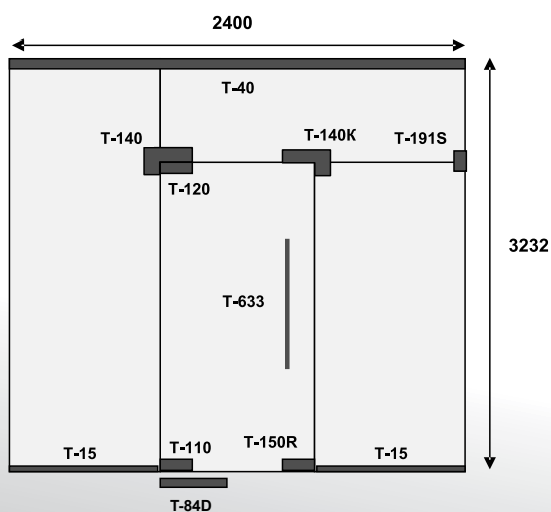
	артикул	количество
Фитинг верхний	T-120	1
Фитинг на фрамугу с осью	T-140	1
Фитинг нижний	T-110	1
Фитинг угловой	T-140K	1
Доводчик	T-84D	1
Ручка L800	T-633	1 компл.
Профиль зажимной	T-40	3 метра
Профиль П-образный	T-15	2 метра

стекло закаленное с вырезами и полир. кромки	толщина	площадь
	10 мм	7,76

Размеры указаны с учетом технических зазоров

- SC хром матовый
- PC хром полированный
- PSS полированная нержавеющая сталь

№ 24

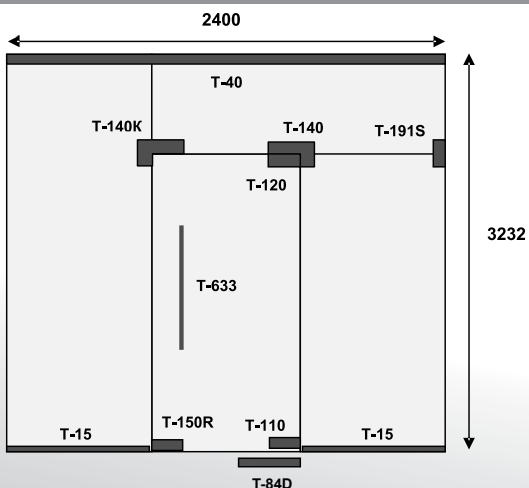


	артикул	количество
Фитинг верхний	T-120	1
Фитинг угловой с осью	T-140	1
Фитинг нижний	T-110	1
Доводчик	T-84D	1
Фитинг угловой	T-140K	1
Коннектор	T-191S	1
Замок	T-150R	1
Ручка L800	T-633	1 компл.
Профиль зажимной	T-40	3 метра
Профиль П-образный	T-15	2 метра

стекло закаленное с вырезами и полир. кромки	толщина	площадь
	10 мм	7,76

Размеры указаны с учетом технических зазоров

№ 25

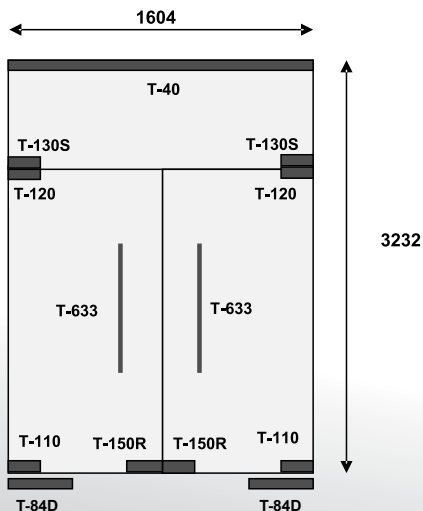


	артикул	количество
Фитинг верхний	T-120	1
Фитинг угловой с осью	T-140	1
Фитинг нижний	T-110	1
Доводчик	T-84D	1
Фитинг угловой	T-140K	1
Коннектор	T-191S	1
Замок	T-150R	1
Ручка L800	T-633	1 компл.
Профиль зажимной	T-40	3 метра
Профиль П-образный	T-15	2 метра

стекло закаленное с вырезами и полир. кромки	толщина	площадь
	10 мм	7,76

Размеры указаны с учетом технических зазоров

№ 26

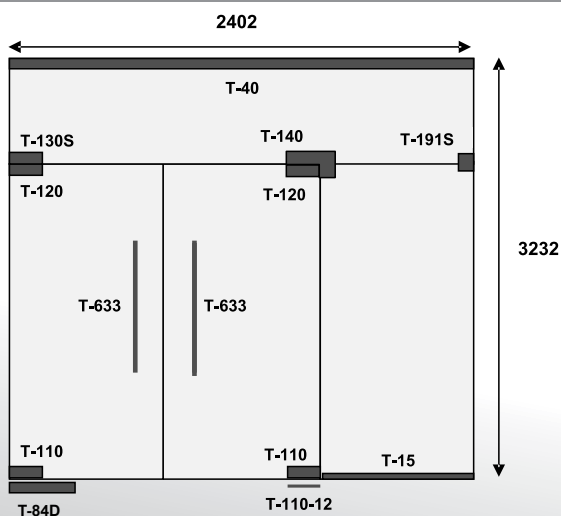


	артикул	количество
Фитинг верхний	T-120	2
Фитинг на фрамугу с осью	T-130S	2
Фитинг нижний	T-110	2
Доводчик	T-84D	2
Ручка L800	T-633	2 компл.
Замок	T-150R	2
Профиль зажимной	T-40	2 метра

стекло закаленное с вырезами и полир. кромки	толщина	площадь
	10 мм	5,18

Размеры указаны с учетом технических зазоров

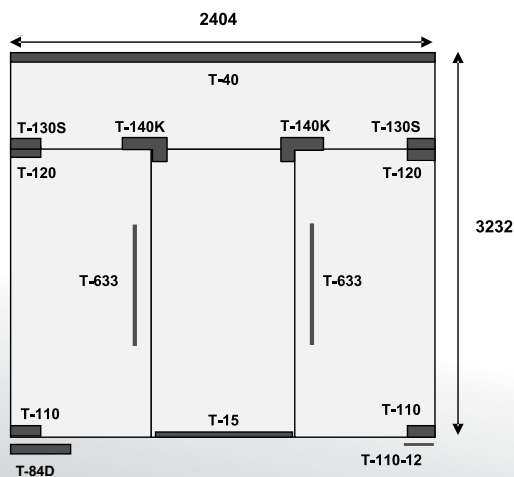
покрытие под золото TP  
алюминий анодированный AL  
матовая нержавеющая сталь SSS

**№ 27**


	артикул	количество
Фитинг верхний	T-120	2
Фитинг угловой с осью	T-140	1
Фитинг нижний	T-110	2
Фитинг на фрамугу с осью	T-130S	1
Коннектор	T-191S	1
Доводчик	T-84D	1
Нижний шарнир	T-110-12	1
Ручка L800	T-633	2 компл.
Профиль зажимной	T-40	3 метра
Профиль П-образный	T-15	1 метр

стекло закаленное с вырезами и полир. кромки	толщина	площадь
	10 мм	7,76

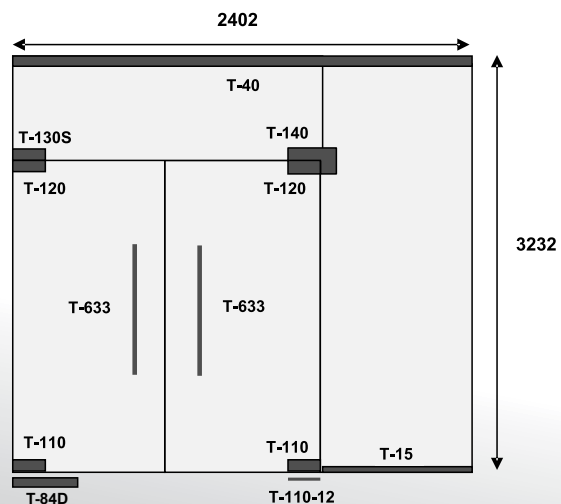
Размеры указаны с учетом технических зазоров

**№ 28**


	артикул	количество
Фитинг верхний	T-120	2
Фитинг на фрамугу с осью	T-130S	2
Фитинг нижний	T-110	2
Фитинг угловой	T-140K	2
Доводчик	T-84D	1
Нижний шарнир	T-110-12	1
Ручка L800	T-633	2 компл.
Профиль зажимной	T-40	3 метра
Профиль П-образный	T-15	1 метр

стекло закаленное с вырезами и полир. кромки	толщина	площадь
	10 мм	7,77

Размеры указаны с учетом технических зазоров

**№ 29**


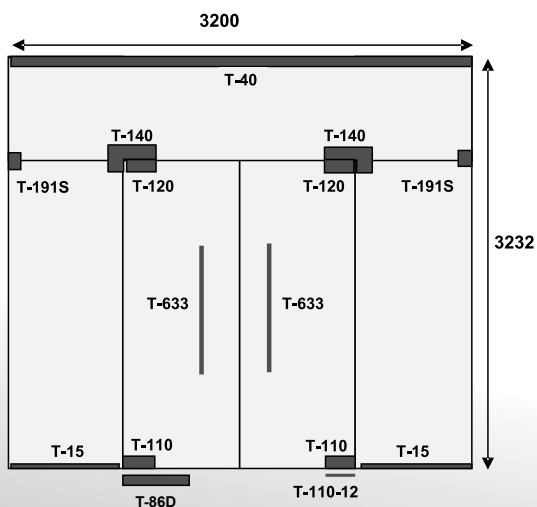
	артикул	количество
Фитинг верхний	T-120	2
Фитинг угловой с осью	T-140	1
Фитинг нижний	T-110	2
Фитинг на фрамугу с осью	T-130S	1
Доводчик	T-84D	1
Нижний шарнир	T-110-12	1
Ручка L800	T-633	2 компл.
Профиль зажимной	T-40	3 метра
Профиль П-образный	T-15	1 метр

стекло закаленное с вырезами и полир. кромки	толщина	площадь
	10 мм	7,76

Размеры указаны с учетом технических зазоров

- SC** хром матовый
- PC** хром полированный
- PSS** полированная нержавеющая сталь

№ 30

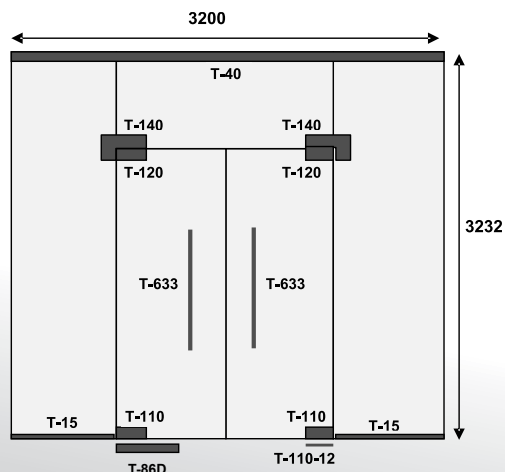


	артикул	количество
Фитинг верхний	T-120	2
Фитинг угловой с осью	T-140	2
Фитинг нижний	T-110	2
Коннектор	T-191S	2
Доводчик	T-86D	1
Нижний шарнир	T-110-12	1
Ручка L800	T-633	2 компл.
Профиль зажимной	T-40	4 метра
Профиль П-образный	T-15	2 метра

стекло закаленное с вырезами и полир. кромки	толщина	площадь
	10 мм	10,34

Размеры указаны с учетом технических зазоров

№ 31

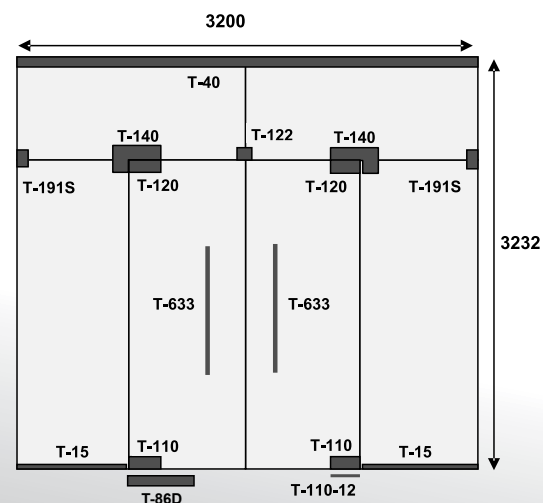


	артикул	количество
Фитинг верхний	T-120	2
Фитинг на фрамугу с осью	T-140	2
Фитинг нижний	T-110	2
Доводчик	T-86D	1
Нижний шарнир	T-110-12	1
Ручка L800	T-633	2 компл.
Профиль зажимной	T-40	4 метра
Профиль П-образный	T-15	2 метра

стекло закаленное с вырезами и полир. кромки	толщина	площадь
	10 мм	10,34

Размеры указаны с учетом технических зазоров

№ 32



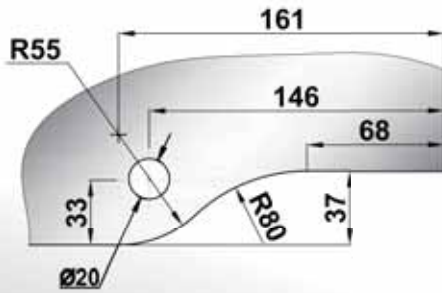
	артикул	количество
Фитинг верхний	T-120	2
Фитинг угловой с осью	T-140	2
Фитинг нижний	T-110	2
Коннектор	T-191S	2
Доводчик	T-86D	1
Нижний шарнир	T-110-12	1
Коннектор	T-122	1
Ручка L800	T-633	2 компл.
Профиль зажимной	T-40	4 метра
Профиль П-образный	T-15	2 метра

стекло закаленное с вырезами и полир. кромки	толщина	площадь
	10 мм	10,34

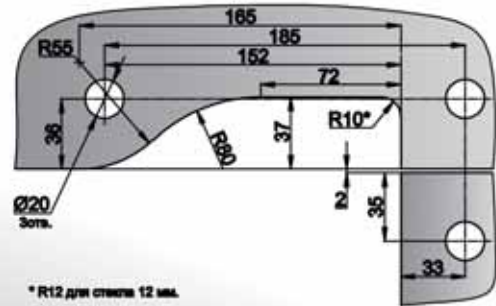
Размеры указаны с учетом технических зазоров

покрытие под золото TP  
алюминий анодированный AL  
матовая нержавеющая сталь SSS

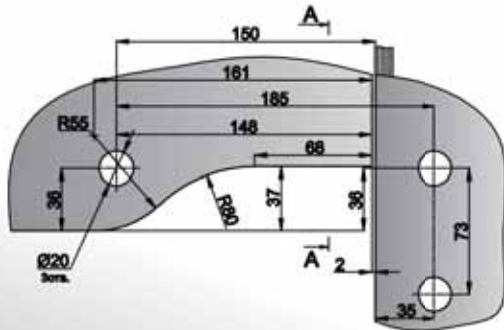
T-110, 120, 130S/P



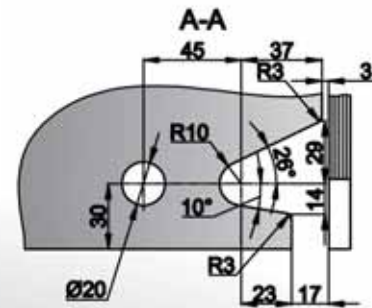
T-140 ПО СХЕМЕ 19



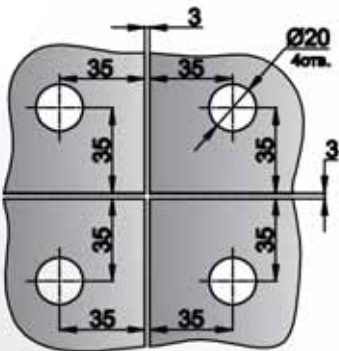
T-140, 140К, 140В, 141L/R ПО СХЕМЕ 20



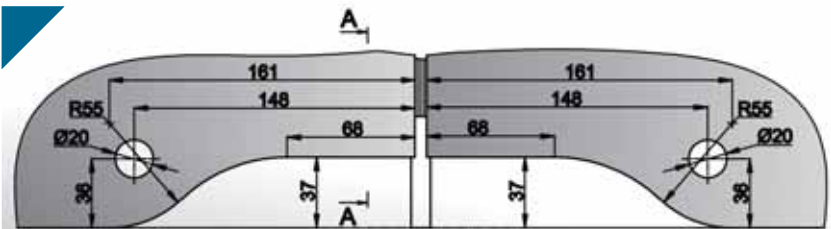
РЕБРО ЖЕСТКОСТИ ДЛЯ T-141, 151, 181



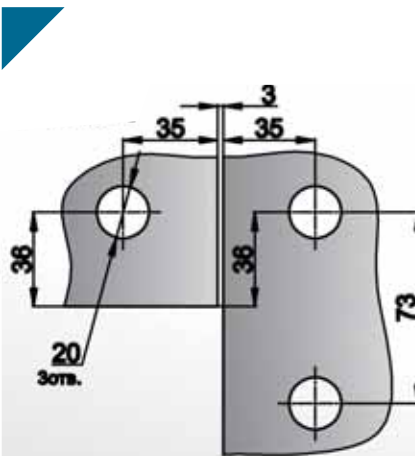
T-122A, T-181



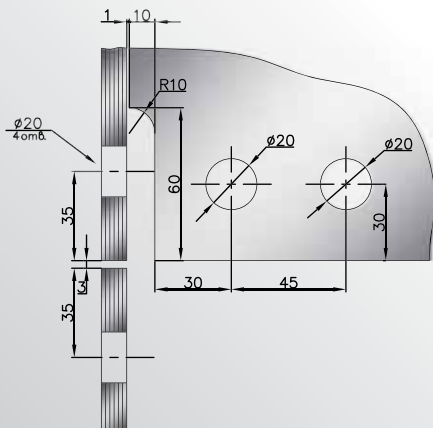
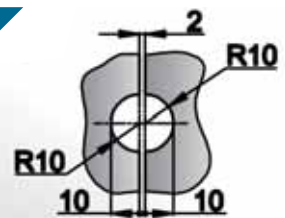
T-151



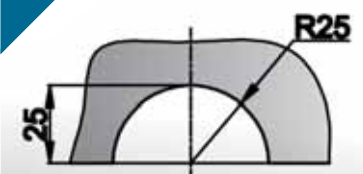
T-160A



T-122

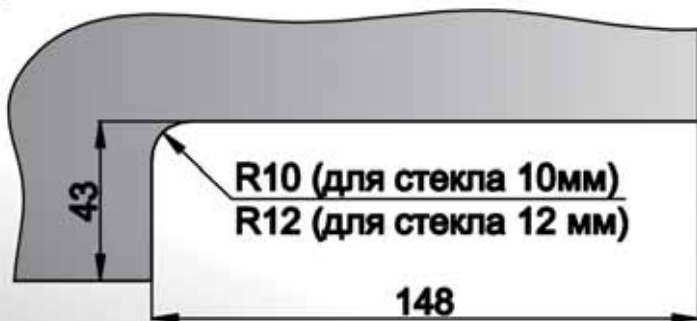


T-191S/P

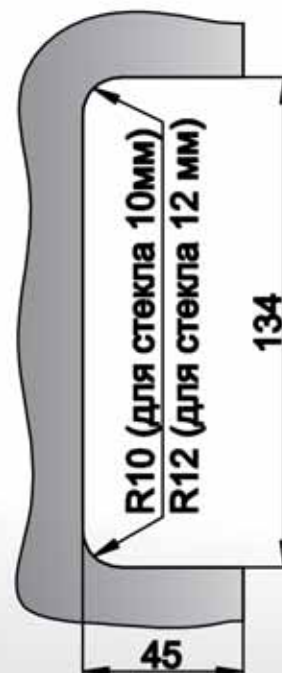


- SC хром матовый
- PC хром полированный
- PSS полированная нержавеющая сталь

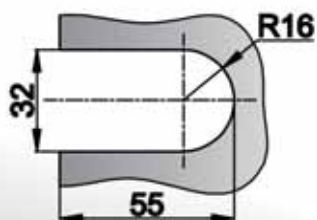
T-150, 150R



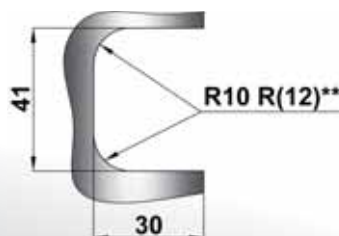
T-150S/CL, 150K



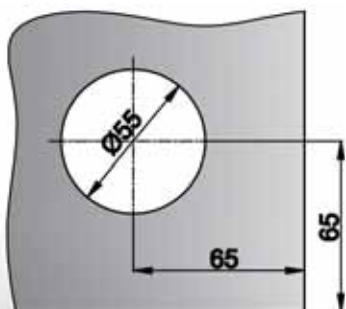
T-032



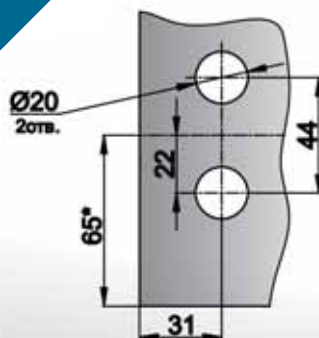
T-032K



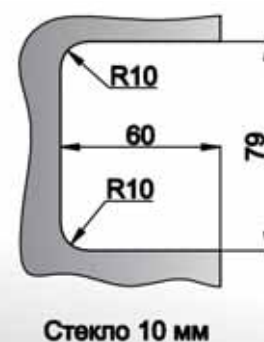
T-034



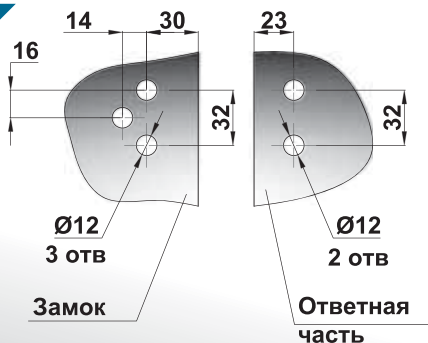
T-034K



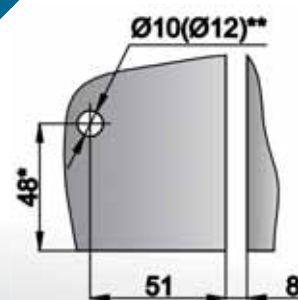
T-007, T-008



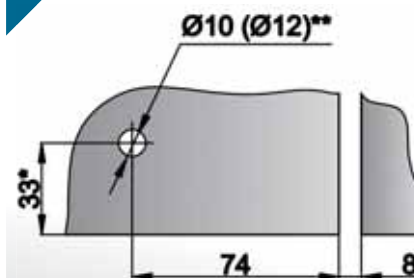
T-030, T-030A



T-009



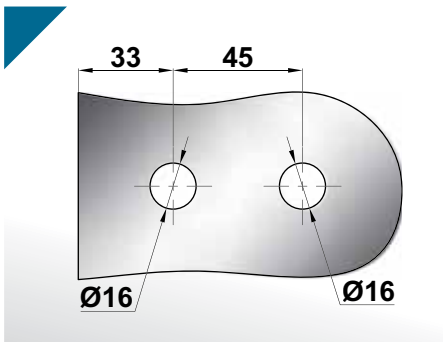
T-011, T-011SA, T-012



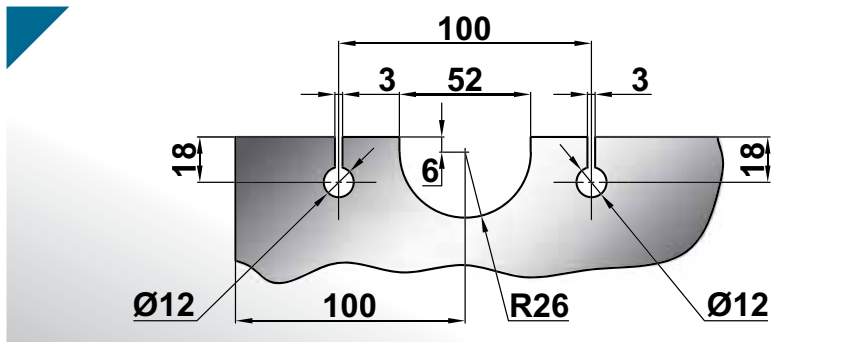
\* – При установке замка в угол двери для дополнительной фиксации (по желанию заказчика)

\*\* – основные размеры – для стекла 10 мм, в скобках – 12 мм

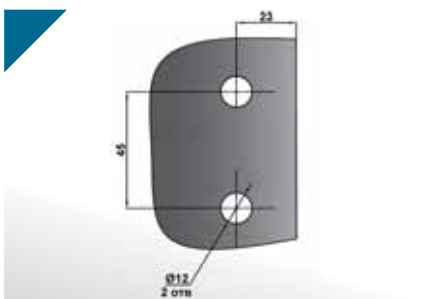
T-80-4-2



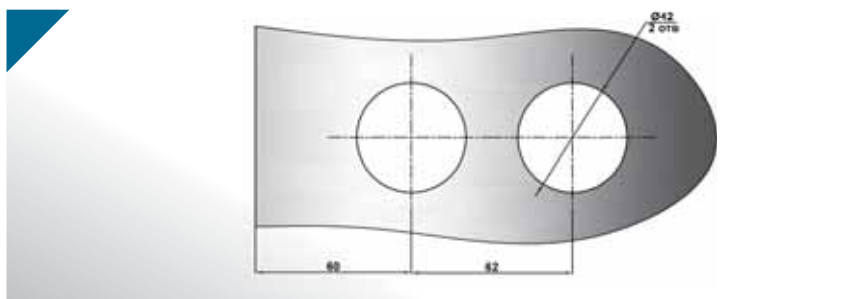
СЕРИЯ «ДЕЛЬТА» T-700



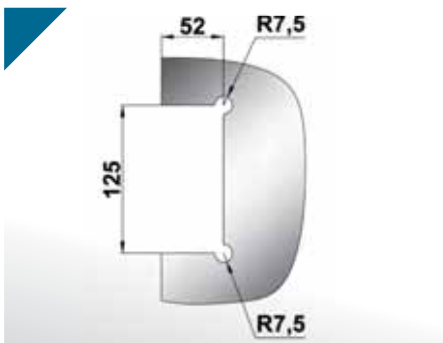
TI-85-2, TI-86-2



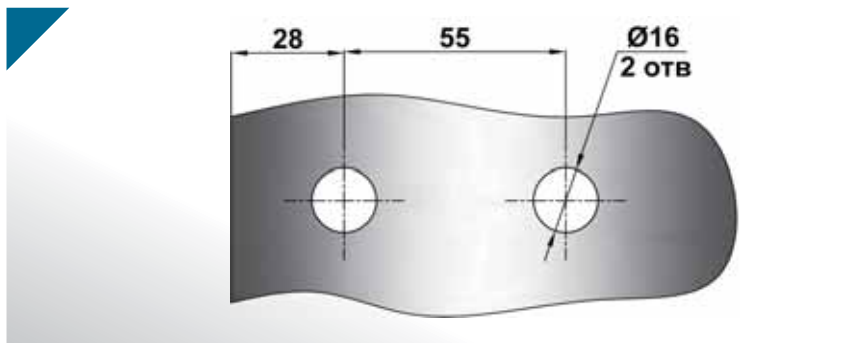
TI-85, TI-86, TI-85A, TI-85-BL, TI-86A, TI-86-BL



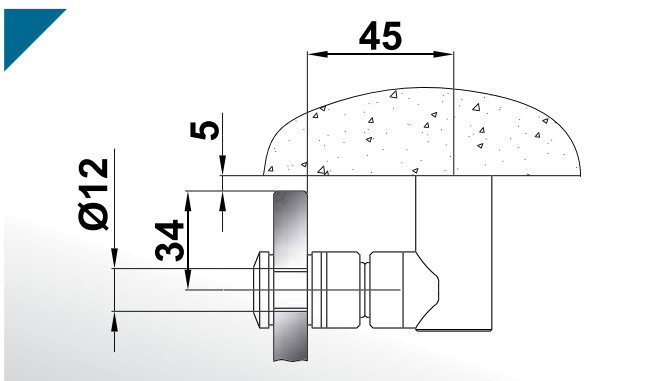
T-900B, T-900C



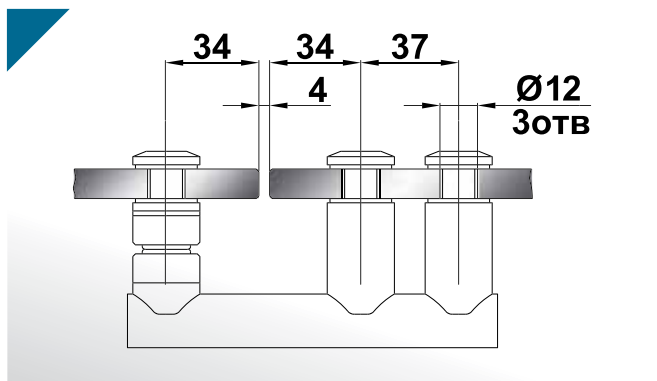
TI-85-4, TI-85-4-2



TA-745, TA-745-2



TA-745-2, TA-746

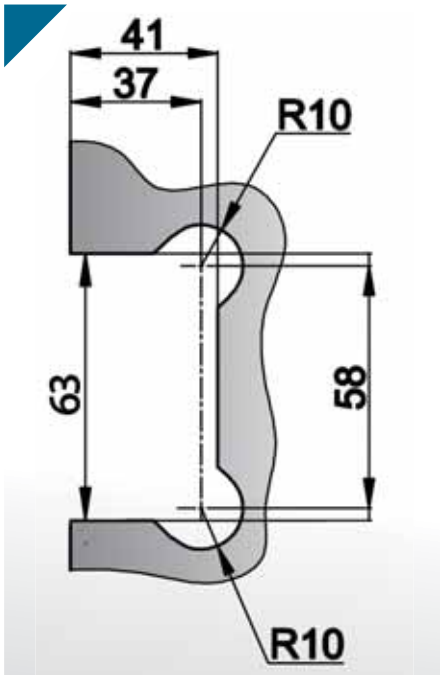


- SC хром матовый
- PC хром полированный
- PSS полированная нержавеющая сталь



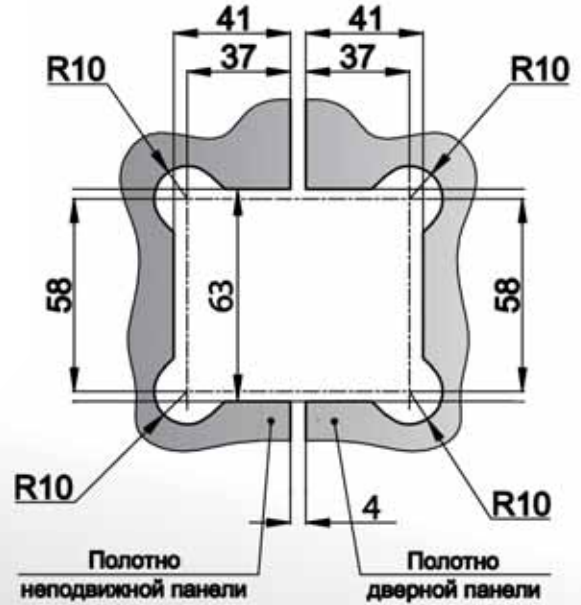


T-301, T-301A, T-305, T-306

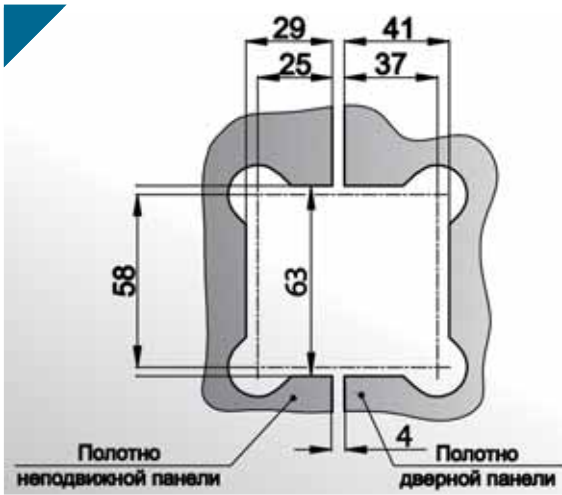


ВЫРЕЗ БЕЗ ФАСКИ ДЛЯ ПЕТЛЬ: T-303, T-303A, T-304, T-304A

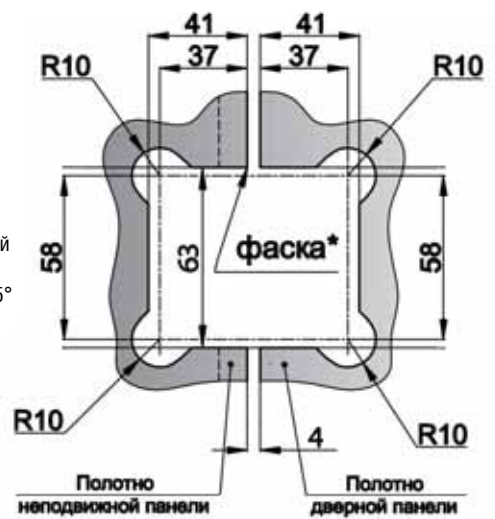
T-303,  
T-303A,  
T-304,  
T-304A



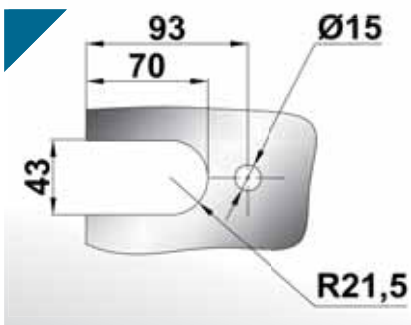
T-302PC, T-302PI, T-302SC, T-302A/SSS, T-302A/PC



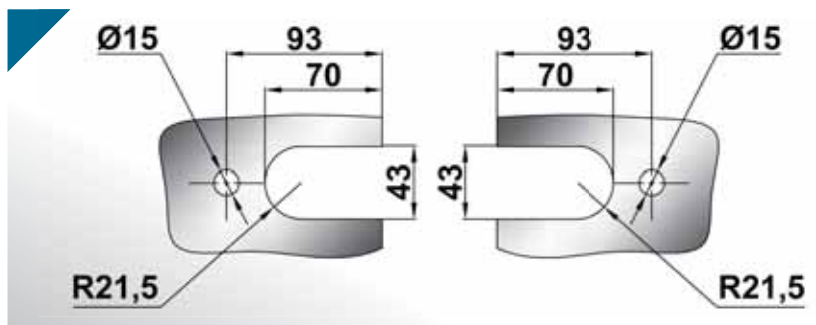
\* – фаска  
односторонняя, на  
торце неподвижной  
панели (8x45° для  
стекла 8 мм, 10x45°  
для стекла 10 мм)



T-351

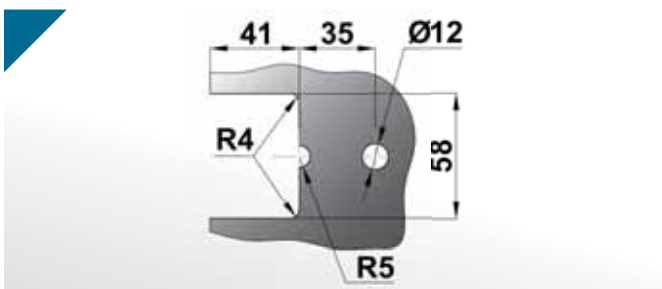


T-352

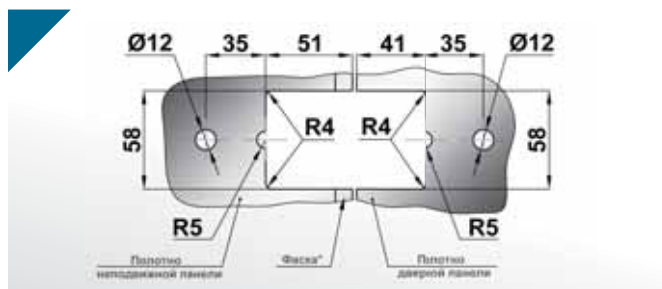


- SC хром матовый
- PC хром полированный
- PSS полированная нержавеющая сталь

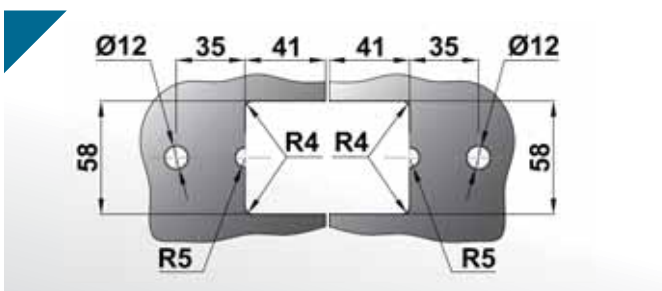
T-361



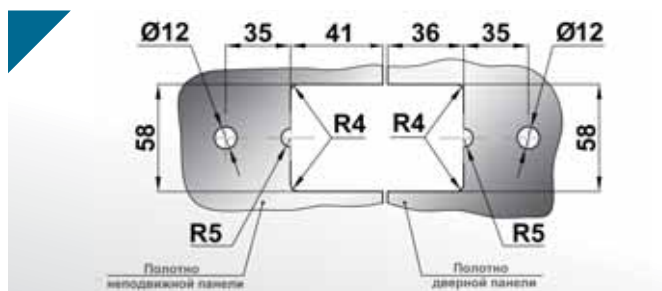
T-362



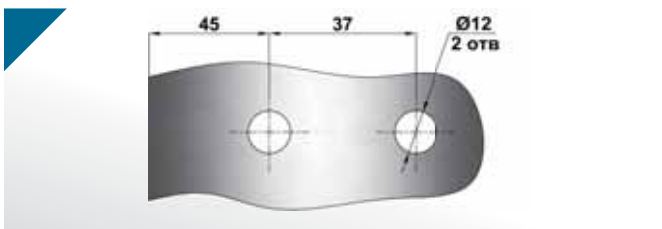
T-363



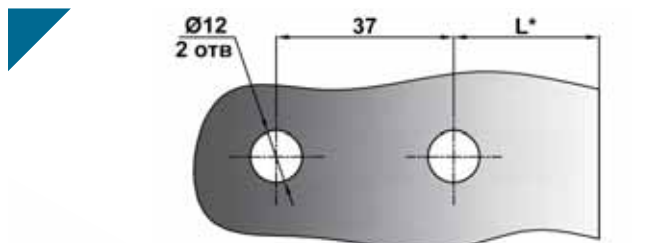
T-364



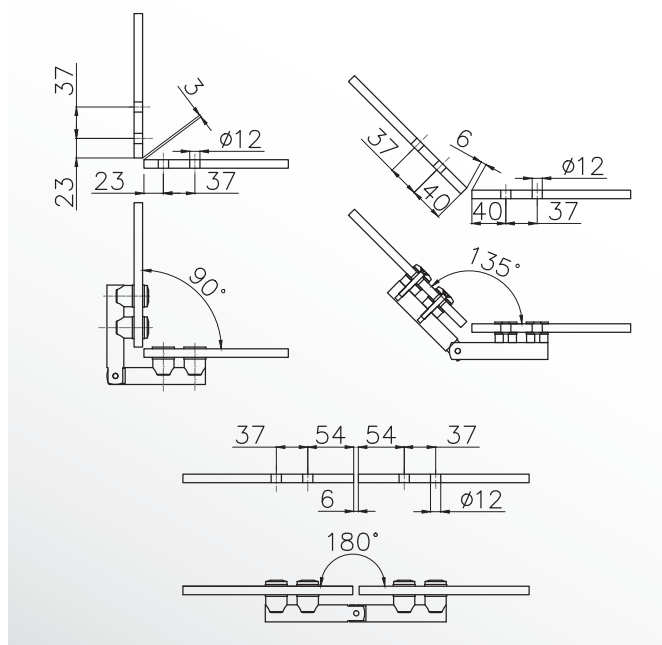
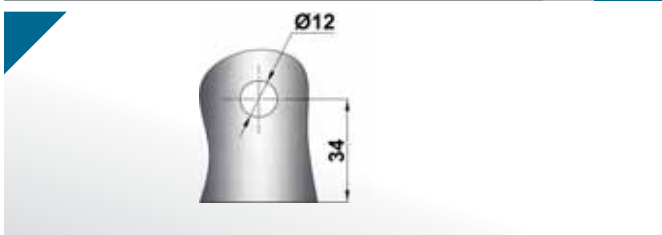
TA-750



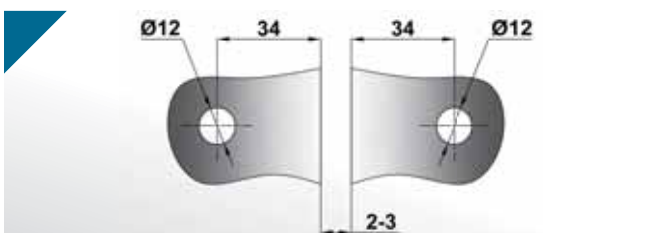
TA-751



TB-752

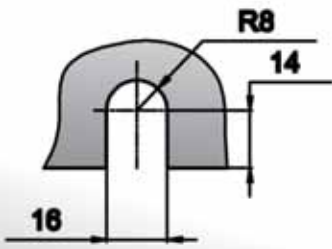


TB-753

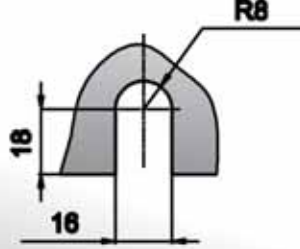


покрытие под золото TP  
 алюминий анодированный AL  
 матовая нержавеющая сталь SSS

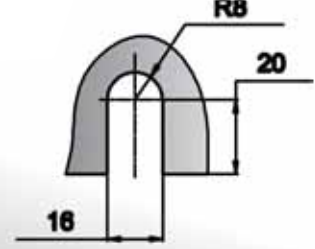
T-701



T-702

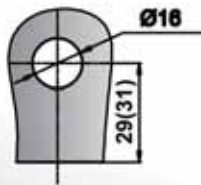


T-703, T-704

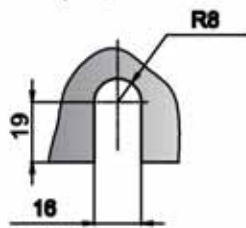


T-705

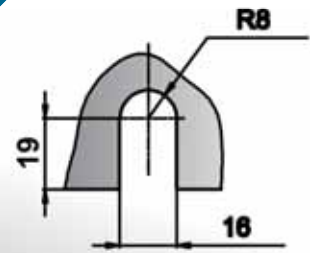
Вырез для стекла 1



Вырез для стекла 2

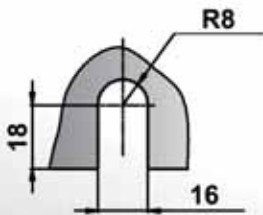


T-706

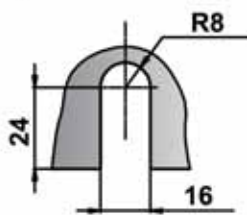


T-707

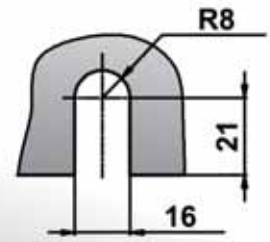
Вырез для стекла 1



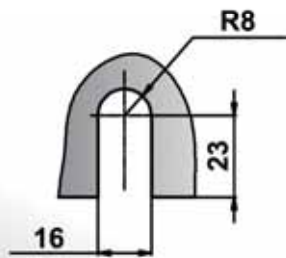
Вырез для стекол 2 и 3



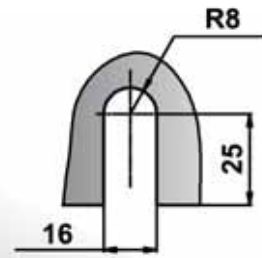
T-721, T-731S



T-722

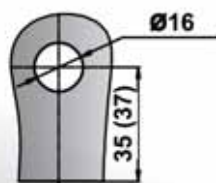


T-723, T-724, T-726

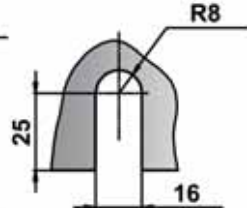


T-725

Вырез для стекла 1

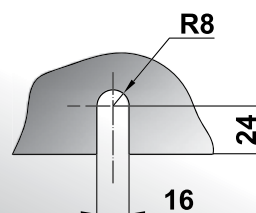


Вырез для стекла 2

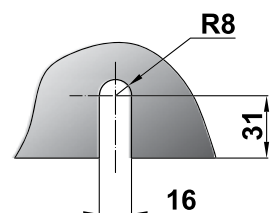


T-727

Стекло 1



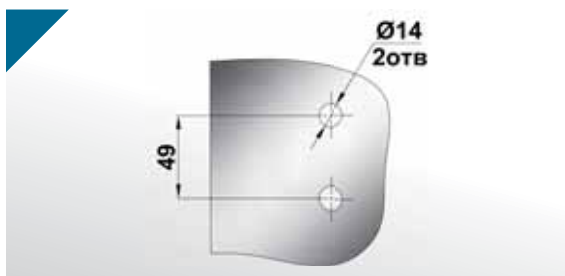
Стекло 2 и 3



- SC хром матовый
- PC хром полированный
- PSS полированная нержавеющая сталь

Основные размеры – для стекла 8 мм, в скобках – 10 мм

**T-63 • СЕРИЯ «РУЧКИ, КНОБЫ»**



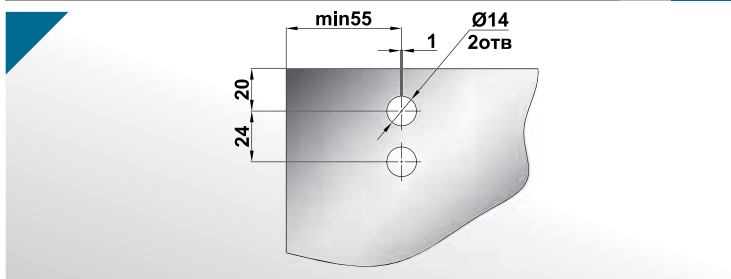
**T-64 • СЕРИЯ «РУЧКИ, КНОБЫ»**



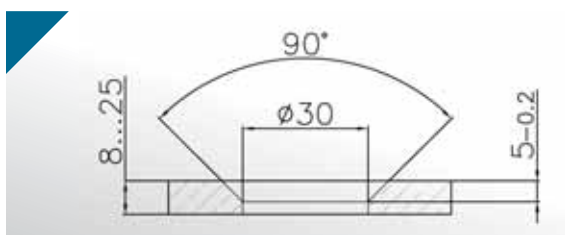
**T-65 • СЕРИЯ «РУЧКИ, КНОБЫ»**



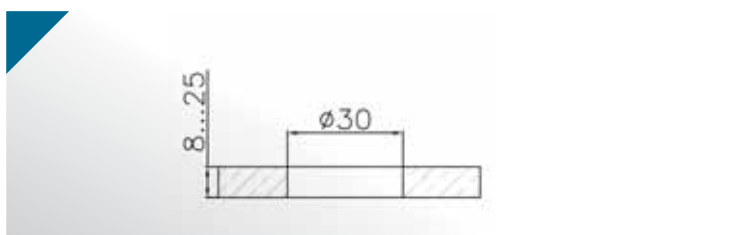
**ТВ-816, ТВ-817 • СЕРИЯ «ВЕКТОР МИНИ»**



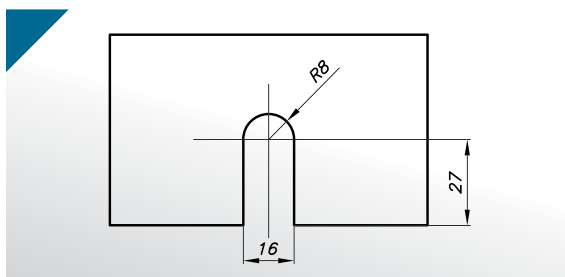
**ТТ-510, ТТ-512 • СЕРИЯ «ТОЧКИ»**



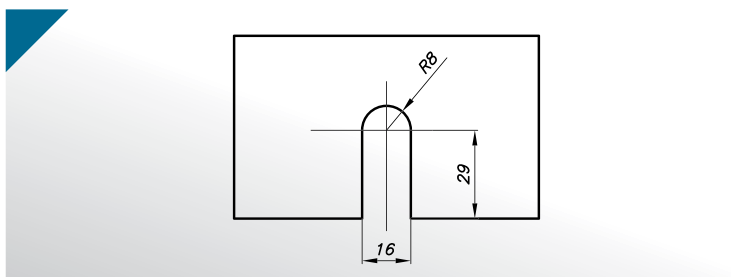
**ТТ-510А, ТТ-512А • СЕРИЯ «ТОЧКИ»**



**T-721N**



**T-722N**

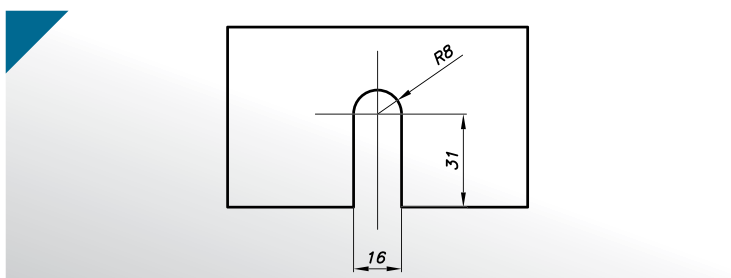


**T-725N ПЕРВОЕ СТЕКЛО**



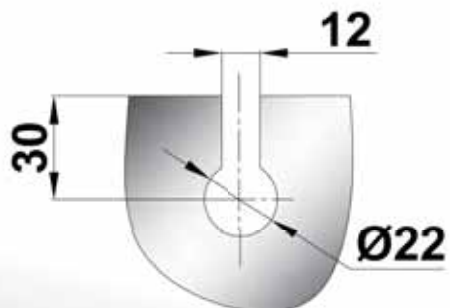
Размеры - для стекла 8мм,  
в скобках-для стекла 10мм.

**T-725N ВТОРОЕ СТЕКЛО**

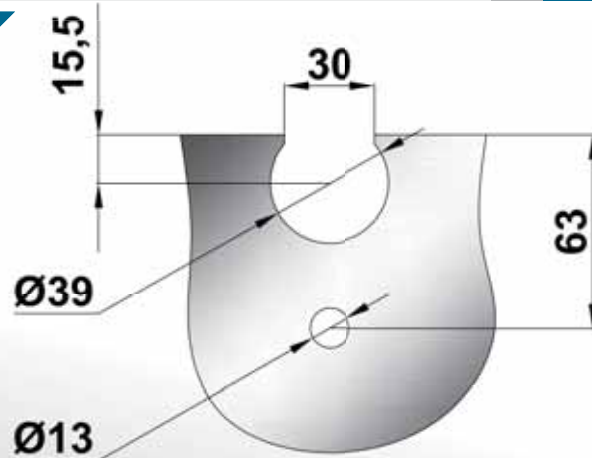


покрытие под золото TP  
алюминий анодированный AL  
матовая нержавеющая сталь SSS

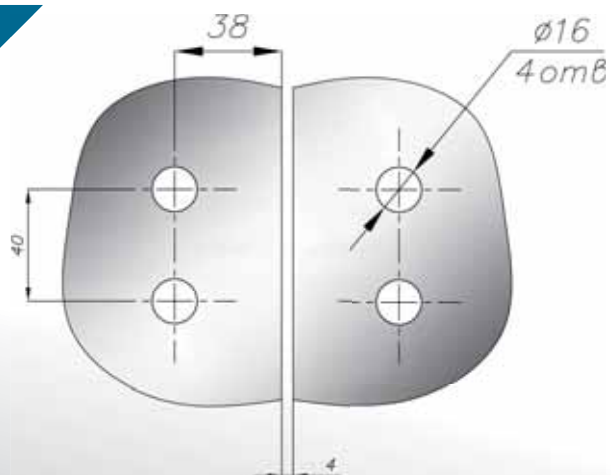
ТН-621



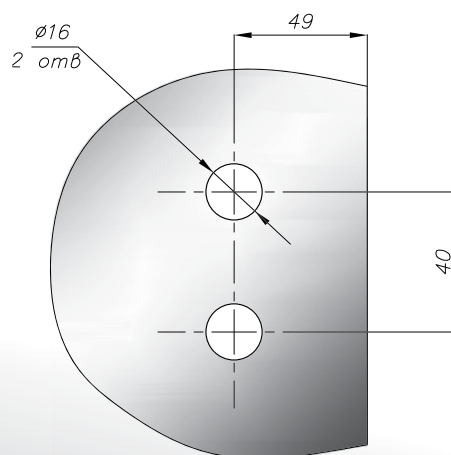
ТН-621В



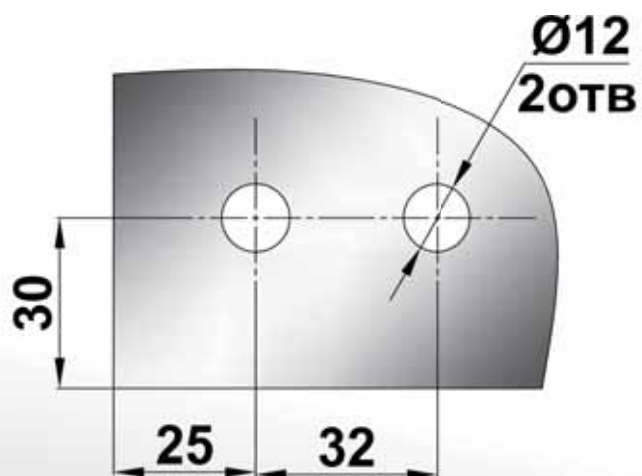
ТН-622



ТН-623



ТН-625



- SC хром матовый
- PC хром полированный
- PSS полированная нержавеющая сталь

# ТИТАН

ГАРАНТИЯ УСПЕХА

Войти Зарегистрироваться

найти

по товарам  по всему сайту

7(495)984-25-37

Заказать обратный звонок

О НАС
МАГАЗИН
ВИДЕО
АКЦИИ
СТАТЬИ
ПРОЕКТЫ
ФОРУМ
КОНТАКТЫ

- Гарантия
- Производство
- Звезды Титанам
- География
- Распродажа



**«ТИТАН»**  
 это собственное производство,  
 собственные мощности,  
 собственная торговая марка «Титан»













Фурнитура для стекла

- + Системы маятниковых дверей
- + Системы раздвижных дверей
- + Зажимные профили
- + Коннекторы для крепления
- + Ручки для дверей
- + Замки для стеклянных дверей
- + Фурнитура для душевых кабин
- + Фурнитура для межкомнатных дверей
- + Доводчики дверные
- + Спайдеры и фурнитура для козырьков
- + Системы «антипаника»
- + Подвесные потолки
- + Крепеж
- + Услуги

- Скачать прайс
- Скачать каталог
- Задать вопрос

ICQ консультанты

«Евротитан» рекомендует

 <p><a href="#">Комплект дверной коробки L-образный TI-801H</a></p> <p>Артикул: TI-801H Отделка: AL</p>	 <p><a href="#">Комплект дверной коробки Z-образный TI-802H</a></p> <p>Артикул: TI-802H Отделка: AL</p>	 <p><a href="#">Зажимной профиль T-40H</a></p> <p>Артикул: T-40H Отделка: AL</p>	 <p><a href="#">Серия "Дельта" T-700</a></p> <p>Артикул: T-700 Отделка: AL</p>
 <p><a href="#">Профиль для стеклянных ограждений 16 мм</a></p> <p>Артикул: T-102-16 Отделка: AL</p>	 <p><a href="#">Боковая петля (для установки на проем и в коробку) TI-81</a></p> <p>Артикул: TI-81 Отделка: AL</p>	 <p><a href="#">Ответная часть на стекло TI-86-2B</a></p> <p>Артикул: TI-86-2B Отделка: AL</p>	 <p><a href="#">Замок с притвором (с ручкой) TI-86</a></p> <p>Артикул: TI-86 Отделка: AL</p>
 <p><a href="#">Ручка T-670 32x825x1000</a></p> <p>Артикул: T-670</p>	 <p><a href="#">Ручка T-670 32x625x800</a></p> <p>Артикул: T-670</p>	 <p><a href="#">Ручка T-290 32x600 с регулируемым МО</a></p> <p>Артикул: T-290</p>	 <p><a href="#">Ручка T-010 32x625x800</a></p> <p>Артикул: T-010</p>



Изготовление межкомнатных дверей-купе из травма безопасных стекол триплекс. Декорированных фотообоями, тканями на выбор а также пескоструйная художественная обработка. Душевых кабин, стеклянных потолков, лестниц, полов с подсветкой, входных групп и многое другое. Цельно стеклянные конструкции из стекла.

#### Смарт стекло

#### Интерактивные витрины

#### Плёнка для бронирования и тонирования

#### Поющие фонтаны

#### Каскадные фонтаны

#### Подсветка

#### Спутниковые антенны:

- Всевозможные конфигурации спутниковых систем
- Монтаж и настройка оборудования для приёма спутниковых и эфирных каналов телевидения
- Модернизация существующих телевизионных систем

#### Видеонаблюдение

- Ассортимент мировых брендов
- Системы видеонаблюдения «под ключ»
- Консультации по всем вопросам, связанным с технической безопасностью

#### Домофоны

- Большой ассортимент домофонов и видеодомофонов
- От мало абонентских аудио- и до сложнейших цифровых программируемых видеосистем
- Установка домофонов и видеодомофонов в кратчайшие сроки

#### Садовое освещение, подсветки бассейнов и фонтанов

- Осветительные системы самых различных конфигураций
- Централизованные системы электрификации
- Освещение территории, прилегающей к дому
- Декоративное и подводное освещение

#### Системы безопасности

- Проектирование, монтаж и установка систем охранной и пожарной сигнализации
- Проектирование, монтаж и установка систем видеонаблюдения
- Проектирование, монтаж, наладка и обслуживание систем связи
- Системы управления жизненным пространством для дач, коттеджей, квартир, офисов и т.д.

#### Электрофурнитура

#### Системы «Умный дом»

- Управление освещением
- Компьютерные системы
- Система вентиляции и кондиционирования воздуха
- Система отопления (в т.ч. теплые полы)
- Система метеоконтроля
- Система холодного и горячего водоснабжения
- Система обслуживания территории
- Телефонные функции
- Беспроводное управление, WI-FI

#### Домашние кинотеатры

- LCD и плазменные панели, видеопроекторы, DVD, Blu-ray системы
- Проектирование кинотеатров на этапе строительства для оптимальной интеграции в готовых интерьерах

#### Hi-End звук

- Системы аудиотеатра
- Ресиверы, стереоусилители, CD/DVD-проигрыватели
- Проектировка и монтаж различных Hi-End конфигураций

#### Игровые приставки

- Геймерские кресла
- Игровые приставки

#### Интерьерное и наружное освещение

- Разработка концепции освещения
- Светотехническое проектирование и монтаж
- Светотехническое оборудование, системы управления светом

#### Профессиональный звук

- Акустические системы для баров и дискотек, диджейское оборудование
- Инсталляция звукового оборудования
- Активные акустические системы и концертный звук

#### Световое Оборудование

- Генераторы эффектов, дым-машины, мыльные пузыри
- Лазерное шоу, световые эффекты, приборы управления
- Инсталляция шоу-техники

#### Освещение

- Разработка концепции освещения
- Светотехническое проектирование и монтаж
- Светотехническое оборудование, системы управления светом

#### Системы контроля доступа

- Системные контроллеры, счётчики носителей
- Программное обеспечение для систем контроля доступа и учёта рабочего времени
- Считыватели бесконтактных (proximity) карт доступа
- Считыватели и идентификаторы для автотранспорта

#### Системы оповещения и телевидения

- Видео-аудио оборудование для торговых центров
- Проектировка и монтаж схем оповещения и телетрансляции

#### Пожарная и охранная сигнализация

- Системы противопожарной автоматики
- Системы пожарной сигнализации
- Системы охранной сигнализации
- Системы видеонаблюдения

#### Системы охраны и связи

- Транковое оборудование для охранных подразделений
- Проектировка и монтаж различных конфигураций
- Глобальные системы охраны

#### Внешнее освещение

- Компьютерное моделирование и профессиональный расчёт освещённости
- Детальная разработка проекта
- Поставка светового оборудования
- Модернизация и ремонт светового оборудования

#### Системы парковки и контроля

- Автоматические парковочные системы
- Оборудование для парковки (парковочные барьеры, столбики)
- Системы доступа, КПП, слагбаумы, турникеты

Республика Казахстан, г. Шымкент  
угол ул. Рыскулова и ул. Дулати, б/н  
Торговый центр "NurHouse"  
офис №110, офис №111

#### Информационные технологии и П.О

- Офисное программное обеспечение
- Операционные системы
- Сетевое программное обеспечение
- Антивирусы/безопасность
- Графические/Издательские пакеты/Мультимедиа
- Научное ПО
- Резервное копирование
- САПР
- Средства разработки
- СУБД

#### Лингафонные кабинеты

- Лингафонные системы
- Изготовление мебели для лингафонных кабинетов

#### Интерактивные кабинеты

#### Мультимедийные кабинеты

#### Мебель

- Кресла на телескопической основе
- Мягкая мебель
- Мебель для конференц-залов
- Мебель для детских садов
- Школьная мебель
- Лабораторная мебель

#### Спорт

- Альпинистские стены
- Инвентарь
- Тренажёры
- Оборудование для бассейнов
- Комплектация стадионов
- Комплектация теннисных кортов

#### Учебное Оборудование

- Кабинет химии
- Кабинет биологии
- Кабинет физики
- Кабинет географии
- Кабинет труда
- Оборудование для актового зала
- И т.д.

#### Кухонное оборудование

- Ванны мочевые
- Жарочные шкафы
- Зонты вытяжные
- Картофелечистки
- Кипятильники
- Пароварочные комплекты
- Мясорубки
- Овощерезки
- Пекарные шкафы
- Стеллажи
- Столы
- Хлеборезки
- Холодильные камеры
- Холодильные сплит системы
- Холодильные шкафы

#### Прачечное Оборудование

#### Мед. Оборудование

#### LED Дисплей

#### GPS Оборудование

Тел./факс: +7 7252 52 15 26  
Моб.: +7 701 713 30 22  
+7 701 713 30 22

E-mail: mad-portal@inbox.ru





**ЮГРОС**  
современные  
стекольные  
технологии

- Все виды обработки стекла и зеркал  
- Фурнитура в наличии в Краснодаре



г. Краснодар, ЮМР, пр-т Чекистов 46/Б  
тел./факс: (861)273-48-48, 273-06-44

[www.yugros.ru](http://www.yugros.ru), [sale@yugros.ru](mailto:sale@yugros.ru)

**НИВА+**

г. Москва,  
Новохохловская ул.,  
д. 11 строение 1.

- Сантехнические, офисные перегородки, изделия из искусственного камня
- Офисные перегородки
- Цельностеклянные перегородки
- Изделия из искусственного камня



E-mail: [nivawc@yandex.ru](mailto:nivawc@yandex.ru)  
[www.wc-cubicles.ru](http://www.wc-cubicles.ru)

Тел.: 8(495) 921-31-37  
доб.1045,1046,1044

**GF**

GLASSFACTORY

Проектирование, изготовление и монтаж  
конструкций из закаленного стекла

**GF**

ООО "Гласс Фактори"  
г. Новосибирск,  
ул.Красный проспект, 82, оф.315а  
Тел.: +7 (383) 217-23-16  
[www.glassfactory.nsk.ru](http://www.glassfactory.nsk.ru)  
[gfactory@bk.ru](mailto:gfactory@bk.ru)

# AMIG

G R O U P

121087, г.Москва,  
БЦ «Barklay Plaza»,  
ул.Баркляя, д.6, корп.3,  
оф.303

- ◆ Стационарные перегородки
- ◆ Мобильные перегородки
- ◆ Раздвижные перегородки
- ◆ Стойки ресепшен
- ◆ Сантехнические кабины
- ◆ Двери Ограждения и перила
- ◆ Алюминиевый профиль

[www.amggroup.ru](http://www.amggroup.ru)

E-mail: [office@amggroup.ru](mailto:office@amggroup.ru)

Тел. (495) 989-6676

Факс: (495) 388-2088



# DECOGROUP

*Стеклянные двери и перегородки*



## 8-800-500-15-16

Интернет:

E-mail: [info@decogroup.ru](mailto:info@decogroup.ru)

Сайт: [www.decogroup.ru](http://www.decogroup.ru)

# СТЕКЛЯНАЯ КОМПАНИЯ МЕГАСТЕК



ПРОИЗВОДСТВО ВЫСОКОКАЧЕСТВЕННОГО ЗАКАЛЁННОГО СТЕКЛА

архитектурно-строительное стекло  
перегородки из стекла  
стекло для торгового оборудования  
мебель из стекла  
стекло для авиа- и водного транспорта  
специальные виды стёкол  
стекло для бытовой техники  
зеркальная продукция  
художественное стекло  
термостойкое и пожаростойкое стекло  
стекло для остекления транспорта  
стекло для спецтехники



[megasteck.ru](http://megasteck.ru)

601501, Россия, Владимирская область, г. Гусь-Хрустальный, ул. Старых Большевиков, дом 7.  
тел/факс: +7 (49241) 3-51-11, 3-52-25, 2-14-55, 8(919)-012-51-21.

## МЕЖКОМНАТНЫЕ ДВЕРИ

ООО «ВЕТАЛ» г. Екатеринбург, Черкасская, 9. Оф. 215



**КРАСНОДЕРЕВЩИК –**  
**КАЧЕСТВО ПРОВЕРЕННОЕ ВРЕМЕНЕМ**  
Региональный склад, Черкасская, 9



**КОМПЛЕКТАЦИЯ**  
**ЗА 3 ДНЯ**

**Тел. 89221610488, 89222220151, 228-02-10, 268-50-50**



**ЛЕОМАКС –**  
**НЕСТАНДАРТНЫЕ РЕШЕНИЯ**  
Цельностеклянные двери



**НАЛИЧИЕ**  
**НА СКЛАДЕ**

ЗЕРКАЛЬНАЯ МАСТЕРСКАЯ  
**ГРАНЬ-99**

г. Москва,  
ул. Селигерская д. 24/1

- » Фасет
- » Пескоструйная обработка
- » Сверление
- » Еврокромка
- » Узоры
- » Закалка стекла
- » Изготовление багетных рам
- » Ремонт и изготовление зеркал для автомобиля
- » Доставка по Москве и МО, монтаж, гарантия

<http://www.gran-99.ru/>  
E-mail: [gran-99@bk.ru](mailto:gran-99@bk.ru)

Тел.: (499) 489-52-95  
(495) 995-71-53  
8-916-586-15-10



**ГлассТехно**  
GlassTechno

г.Омск,  
ул. Индустриальная 1-я,  
д.4, 2 этаж - Офис 208

- Входные конструкции
- Алюминиевые остекленные перегородки
- Цельностеклянные перегородки
- Сантехнические перегородки
- Раздвижные перегородки
- Цельностеклянные и алюминиевые двери
- Лестничные перила и ограждения
- Интерьерные решения



e-mail: [glass-techno@mail.ru](mailto:glass-techno@mail.ru)  
<http://glass-techno.ru>

тел: (3812) 34-80-85  
факс: (3812) 77-93-01



## Инновационные решения для интерьеров

### Интеллектуальное помещение

Умный дом или офис – это современный формат помещения, оснащенного интегрированными инженерными системами для комфортной работы и жизни. Одной из новых разработок компании в этой области являются перегородки с электрохромным стеклом «Astarta Partition Smart», где при одном нажатии выключателя прозрачное помещение становится непрозрачным. Системы «умных» перегородок пользуются особой популярностью при оформлении переговорных комнат и кабинетов руководителей.

### Здоровый интерьерный климат

В рамках эко-тенденции особо актуально использовать экологически чистые строительные материалы. К ним относятся стекло и алюминий, из которых выполнены системы перегородок «Astarta Partition». А здоровую рабочую атмосферу создают технологии, применяемые в звукоизоляционных, цельностеклянных и стационарных системах перегородок. Конструкции позволяют не распространяться звукам в соседние помещения, поддерживать оптимальную температуру и обеспечивать необходимое освещение.

### Помещения для курения

В связи с запретом на курение, популярностью в общественных помещениях пользуются курительные комнаты «Astarta Smoking Room». Они безопасны с точки зрения возгорания, а система фильтрации моментально очищает воздух от табачного дыма, ограждая окружающих от пассивного курения. Система подключается к обычной розетке, не требует врезки в общую систему вентиляции, и, благодаря различным вариантам оформления, вписывается в любой интерьер.

Группа компаний «Астарта» успешно работает на рынке 12 лет. За это время выполнено более 15 000 проектов. Сильной стороной компании является предоставление комплекса услуг по производству и монтажу основных элементов зданий и интерьеров устройство полов, потолков, перегородок, прокладка коммуникаций, установка освещения, поставка мебели и оборудования, а также комплексное ведение проекта обустройства помещения.

г.Москва,  
ул.Б.Семеновская, 32, стр.3.



тел. (495) 741 30 25  
[www.peregorodka.ru](http://www.peregorodka.ru)



# Стекольная Корпорация

BRING TRANSPARENCY TO YOUR LIFE

Пунктуальность Стабильность качества



С нами спокойно и комфортно работать

Обработка стекла.

Производство светопрозрачных конструкций.

КОНТАКТЫ:

Вы готовы предоставить чертежи в работу: **телефон в цех 8-901-535-50-10**

Вам необходим проект под ключ: **телефон в офис 8-495-989-11-81**

[www.ck-glass.ru](http://www.ck-glass.ru)



- ПРОИЗВОДСТВО И ПОСТАВКА СТЕКЛОПАКЕТОВ
- производство и поставки стекла закаленного
- Триплекс
- Фасадное остекление
- Офисные и внутренние перегородки
- Противопожарные окна, двери и перегородки
- Индивидуальные теплицы
- Цельностеклянные двери
- Лестничные и балконные ограждения
- Эксклюзивные изделия из стекла
- Витрины и витражи
- Стеклопанельная крыша



410078, г. Саратов, ул. Университетская, 28  
 (8452) 50-25-01, (8452) 25-40-01, (8452) 50-54-81  
<http://www.mscplus.ru>, e-mail: [office@mscplus.ru](mailto:office@mscplus.ru)

+7 495 989 62 46



**ИЗДЕЛИЯ ИЗ СТЕКЛА  
 ДЛЯ ДИЗАЙНЕРСКИХ  
 ИНТЕРЬЕРОВ,  
 СТРОИТЕЛЬСТВА И  
 ПРОМЫШЛЕННОСТИ**

[inprus.ru](http://inprus.ru)  
[design.inprus.ru](http://design.inprus.ru)  
[инпрус.рф](mailto:inprus@yandex.ru)

Телефон: +7 (495) 229-42-60  
 Факс: +7 (495) 229-42-62  
 E-mail: [agorkova@rasec.com](mailto:agorkova@rasec.com)  
 Москва, Балакиревский пер., д. 1а, офис 4

[www.rasec.ru](http://www.rasec.ru)

Хлебные стеллажи

Информационные стойки

С овощные развалы

Прикассовые стеллажи





ГРУППА КОМПАНИЙ  
**СТЕКЛО  
СТИЛЬ**



Наш адрес: 426011, УР, г. Ижевск,  
ул. 10 лет Октября, д. 32  
Контактные телефоны:  
**(3412) 908-600,  
908-059, 908-049**  
E-mail: [info@steklo18.ru](mailto:info@steklo18.ru)  
Сайт: [www.steklo18.ru](http://www.steklo18.ru)

**Группа компаний "СтеклоСтиль"** предлагает инженеринговые услуги в области остекления, поставку стекла, фурнитуры, зажимного профиля с полным комплектом конструкторской документации и монтажных схем по оптимальным ценам на всей территории РФ (при покупке готовых комплектов изделий из стекла, фурнитура компании "Евротитан" предоставляется по ценам компании-производителя).

#### Сантехнические перегородки и душевые разделители



Цельностеклянные  
перегородки



Входные группы  
и козырьки из стекла



Цельностеклянные  
перегородки



#### Цельностеклянные душевые перегородки

Если Ваша компания ранее не имела опыта работы со стеклянными конструкциями, то группа компаний "СтеклоСтиль" готова взять на себя полный комплекс работ, связанный с проектированием и доставкой материалов до Вашего объекта.



**Компания «Иstek»  
предлагает:  
ТОНИРОВОЧНУЮ ПЛЕНКУ**

- Солнцезащитная пленка
- Декоративная пленка
- Бронирующая пленка
- Монтаж и демонтаж пленочного покрытия
- Стеклопакеты
- Стекло в резку, закаленное стекло
- Триплекс
- Стекло по RAL
- Безопасное остекление



**ИЗГОТАВЛИВАЕМ ОФИСНЫЕ ПЕРЕГОРОДКИ**

<http://www.i-stek.ru>  
E-mail: 9700161@mail.ru

Тел.: (495) 970-01-61, 724-81-03;  
Т/ф.: (499) 707-77-18



- Листовое стекло
- Зеркала
- Триплекс
- Интерьерное стекло
- Специальные стёкла
- Плёнки
- Стеклянные ограждения
- Стеклянные козырьки



<http://www.sglass.ru/>  
skd@list.ru

г. Москва,  
Автомобильный пр-д, дом 10, стр. 15.

(495) 600-01-01, (495) 600-03-03  
(495) 600-04-04, (495) 600-05-05



**630056, г. Новосибирск,  
ул. Варшавская, д. 4**



- Перегородки
- Раздвижные системы
- Специализированные двери
- Фурнитура для стеклянных конструкций
- Огнестойкие конструкции
- Ограждения для лестниц

<http://www.ktisis.ru>  
E-mail: irilinensk@mail.ru,  
ktisis-manager@mail.ru

тел. 8-(383)-357-19-98,  
8-(383)-325-12-61

**Alturalight. ООО «Альтура лайт», г. Ростов-на-Дону**

- Закалка стекла.
- Цельностеклянные двери для жилых, офисных и коммерческих помещений.
- Межкомнатные и офисные перегородки из стекла.
- Стеклянные ограждения и балюстрады.
- Элементы душевых кабин, двери для бань и саун из закаленного стекла.
- Изделия из стекла для мебели и интерьеров.
- Изделия из цветного крашеного стекла Lacobel и Matelac.
- Применение новой технологии Glassiled в интерьере и экстерьере.
- Поставка фурнитуры ведущих производителей Dogma, GСС.
- Организация поставки и монтажа изделий, шеф-монтаж.
- Проектирование и разработка цельностеклянных конструкций.



тел.: +7 863 275 01 83  
email: altura\_light@mail.ru

<http://www.alturalight.ru/>

Для размещения вашей рекламы в этом каталоге, обращайтесь по адресу:  
115533, Москва, проспект Андропова, дом 22,  
E-mail: reklama@eurotitan.ru, Телефон: (495) 984-25-77



**Гласс-Системс**  
производственная компания

Изготовление и монтаж изделий из стекла



➤ **Внутреннее остекление торговых площадей, банков, офисов**

➤ **Стеклопакеты и офисные перегородки**

➤ **Стеклопакеты, потолки и пол**

➤ **Эксклюзивные предметы интерьера по вашему заказу**

Наши клиенты: ООО «Дикая Орхидея», КБ «ЮНИАСТРУМ БАНК»,  
сеть магазинов «Н&М», сеть магазинов «Кенгуру»

Т./ф.: +7 (495) 510-30-28, 360-81-25

e-mail: info@glss.ru

[www.glss.ru](http://www.glss.ru)

[www.стеклоконструкции.рф](http://www.стеклоконструкции.рф)



ООО «Стеклоград» работает на рынке г. Оренбурга и области с 2000 года. Является признанным лидером в изготовлении и установке цельностеклянных перегородок, входных групп, дверей и полов из закалённого стекла с использованием фурнитуры признанных во всём мире брендов.

Квалифицированные специалисты быстро и качественно изготовят и установят стеклоконструкции любой сложности. Основные наши отличия – высокое качество продукции и индивидуальный подход к каждому заказчику, большой опыт и профессионализм специалистов, использование самых современных технологий.

## Все из стекла и зеркал



[www.Steklograd56.ru](http://www.Steklograd56.ru)  
[Steklograd2000@rambler.ru](mailto:Steklograd2000@rambler.ru)

- **Безопасность:** Закалённое стекло прочнее обычного в 5-7 раз. При разрушении стекло рассыпается на очень мелкие гранулы, не способные нанести глубоких порезов
- **Широта использования:** Конструкции из закалённого стекла – это фасады зданий и входные группы, прозрачные потолки и полы, распашные и раздвижные двери, стеклянные тамбуры, ограждения для душевых кабин произвольной геометрии, мебель (стеклянные шкафы, витрины, барные стойки), а также другие элементы интерьера (ограждения и лестничные марши из стекла) и многое другое.
- **Эксклюзивность:** При общих особенностях, ни одна конструкция не повторяет другую, и отражает характер каждой архитектурной или дизайнерской разработки.
- **Уникальность:** При всех достоинствах других конструкций, в них стекло используется только как светопропускающий материал и требует обрамления для придания механической прочности. А закалённое стекло – это самонесущий элемент конструкции, в силу чего сохраняется светопередача, целостность пространства, объём и структура интерьера.
- **Престижность:** Такие элементы оформления дома или офиса выгодно подчеркнут ваш вкус и респектабельность.

**E-mail: [Steklograd2000@rambler.ru](mailto:Steklograd2000@rambler.ru) • [www.Steklograd56.ru](http://www.Steklograd56.ru)  
Тел. (3532) 78-14-28, 29-25-74 г. Оренбург  
Тел.(35342) 7-16-77 г. Бузулук • Факс: (3532) 78-14-28;**

**СТЕККО**  
ИЗДЕЛИЯ И КОНСТРУКЦИИ ИЗ СТЕКЛА

г. Москва,  
ул. Дубнинская, д. 75

- Зеркала
- Двери
- Перегородки
- Душевые перегородки
- Полы
- Лестницы
- Козырьки
- Ограждения
- **Стекланные перегородки и ограждения**
- **Нестандартные конструкции**
- **Зеркала**
- **Стекланные двери**
- **Витрины и вывески**

www.stekko.ru  
E-mail: info@stekko.ru      тел. 8(495) 921-36-65

**ED**

г. Москва,  
пер. Колодезный, д.3,  
ул. Борисовские пруды, д. 1, стр. 72

- Стекланные двери
- Стекланные раздвижные двери
- Стекланные перегородки
- Душевые ограждения
- Зеркала
- Триплекс
- Фотопечать на стекле УФ и керамическими красками



e-mail: dverieuro@mail.ru      Т. (495)782-57-10  
www.dverieuro.ru      Т. (495)943-13-47

**АКВАТОН**  
*вашему дому!*

Моск. обл. г. Павловский Посад,  
ул. Корневская д.1-а

- Цельностекланные перегородки
- Маятниковые двери
- Офисные перегородки
- Входные группы, фасады
- Резка и обработка стекла, зеркала



www.akvaton-pp.ru  
тел/факс 8(49643) 2-21-61, 2-20-85; моб. 8(903)124-52-84

105264, г. Москва,  
ул. Верхняя Первомайская д. 45

- Зеркала
- Стекло цветное и узорчатое
- Стекланные двери
- Душевые кабины
- Оклейка пленкой
- Зеркальная плитка
- Стеклоблоки



<http://abs-steklo.ru/>      Тел.: 8-(495)-786-45-66  
E-mail: abs-steklo@yandex.ru      8-(499)-164-56-49

**STROY INDUSTRY**  
DESIGN & BUILD

Россия, г. Москва,  
Андроновское шоссе.,  
д. 26, стр. 5

- душевые кабины
- стекланные двери с нанесением рисунка любой сложности
- раздвижные механические и автоматические стекланные двери
- стекланные перегородки
- лестницы из стекла, ограждения
- козырьки из стекла



<http://www.stroyindustry-m.ru/>  
E-mail: 6100110@mail.ru      тел. 8(495) 933-48-94

**Цех**      г. Сочи,  
ул. Пластунская, 52/3

- Резка стекла и зеркал
- Обработка
- Фацетирование
- Уф-склейка
- Установка пленок
- Поставка закаленного стекла
- Изготовление триплекса
- Электрохромное стекло
- Пескоструйная обработка
- Окраска стекла
- Гнутье
- Сверление
- Гравирование



<http://www.glass-sochi.ru/>  
E-mail: glass-sochi@mail.ru      тел. +7 (8622) 90-10-80

**СОФОС**

125284, Москва,  
Ленинградский пр-т, д.35

**ПРОИЗВОДСТВО И МОНТАЖ:**

- ▶ цельностекланных конструкций;
- ▶ алюминиевых дверей, окон и витражей, зимних садов;
- ▶ пластиковых окон и дверей;
- ▶ вентилируемых фасадов.



<http://www.sofos.ru>  
E-mail: info@sofos.ru      тел. 8 (495) 941-99-51

**Diadel**      г. Москва  
ул. Александра Солженицына д.31 стр.2

- ✓ стационарные, раздвижные, мобильные перегородки;
- ✓ раздвижные, межкомнатные, входные стекланные двери;
- ✓ стекланные душевые кабины и перегородки;
- ✓ стекланные потолки, фартуки.



<http://www.diadel.ru/>      тел. +7 (495) 943-47-47  
E-mail: steklo@diadel.ru      +7 (495) 504-13-24



630108, г. Новосибирск,  
ул. Станционная, 30а корпус А  
офис 201, 204

- Цельностеклянные перегородки из закаленного стекла
- Противопожарные двери, перегородки, окна EIW-15,30,60
- Окна, фасады, двери из алюминиевого профиля
- Офисные перегородки
- Спайдерные системы
- Козырьки, полы из безопасного стекла
- Стеклопакеты различного назначения
- Перильные ограждения



Стекло Групп

141100, Московская область,  
г. Щелково, Соколовская промзона

- Стекланных межкомнатных перегородок и дверей.
- Стекланных душевых кабин
- Стекланной мебели
- Стекланных ограждений
- Зеркал
- Рисунков на стекле
- Проект под ключ: замеры, проектирование, производство, доставка и монтаж.
- Гарантия.

<http://www.steklo-group.ru/>

E-mail: [ipopov@steklo-group.ru](mailto:ipopov@steklo-group.ru) тел.: +7-(495)-790-84-15

New Tech Group  
Нью Тек Групп

105318, Москва,  
ул. Каширское шоссе,  
д.9, корп.1

**ПРОИЗВОДСТВО И МОНТАЖ КОНСТРУКЦИЙ ИЗ СТЕКЛА:**

- ▶ маятниковые двери
- ▶ откатные двери
- ▶ душевые конструкции
- ▶ Перегородки всех видов
- ▶ полы
- ▶ фартуки
- ▶ лестничные ограждения
- ▶ мебель
- ▶ козырьки и навесы
- ▶ нестандартные конструкции из стекла



<http://new-tg.ru>

E-mail: [mail@new-tg.ru](mailto:mail@new-tg.ru)

тел.: (495) 642-44-31



Палар Инжиниринг

127299, Москва, ул. Клары Цеткин, дом 18, офис 310

**НЕСТАНДАРТНЫЕ СВЕТОПРОЗРАЧНЫЕ КОНСТРУКЦИИ ИЗ СТЕКЛА, НЕРЖАВЕЮЩЕЙ СТАЛИ И АЛЮМИНИЕВОГО ПРОФИЛЯ.**



<http://palarglass.ru/>

E-mail: [info@palarglass.ru](mailto:info@palarglass.ru)

тел./факс. (499) 154 40-71



Московская область,  
г. Долгопрудный, ул.Летная д.1

- ▶▶ безрамное остекление и алюминиевые профильные системы
- ▶▶ противопожарные шторы и ворота
- ▶▶ рольставни: производство и монтаж



[www.suntec.ru](http://www.suntec.ru), [www.vm-tex.ru](http://www.vm-tex.ru)

E-mail: [5109494@gmail.com](mailto:5109494@gmail.com)

тел/факс: +7 (925) 510-94-94

Glasstrong

8 (495) 792-21-15

[info@gstrong.ru](mailto:info@gstrong.ru) / [www.gstrong.ru](http://www.gstrong.ru)  
Наш адрес: 117105, г. Москва,  
Варшавское шоссе, д. 37а



Закаленное  
стекло



Триплекс



Стемалит



Моллирование

**СТЕКЛЯННЫЕ КОНСТРУКЦИИ:**



Двери и  
перегородки



Офисные  
перегородки



Ограждения  
и ступени



Стекланные  
кабины




[www.aldo-st.ru](http://www.aldo-st.ru)

**Стеклопакеты перегородки и двери**  
**Стеклопакеты витрины**  
**Стеклопакеты ограждения**  
**Зеркальные панели**  
**Душевые кабины из стекла**  
**Стеклопакеты курительные кабины**

Высокое качество и сжатые сроки обеспечивают грамотные специалисты и собственная производственная база.

+7 (495) 287-16-07  
8-926-150-88-82  
[aldo-st@aldo.ru](mailto:aldo-st@aldo.ru)



# ОФИСНЫЕ ПЕРЕГОРОДКИ

## Производство стеклянных конструкций.

### (495) 232-07-93



## АЛЬЯНС Ф.П.

### +7 (495) 315 73 50

#### зеркала и стекла

- обработка facets, полировка
- художественное матирование
- душевые кабины
- монтаж стекла, установка зеркал

e-mail: [aliansfp@mail.ru](mailto:aliansfp@mail.ru)

Проектирование, комплектация и монтаж конструкций из закаленного стекла, триплекса и нержавеющей стали

конструкции из закаленного стекла:  
-входные группы  
-перегородки  
-душевые кабины произвольной формы  
-козырьки  
-полы, потолки

конструкции из нержавеющей стали:  
-ограждения балконов  
-ограждения лестничных маршей  
-изделия произвольной формы



г. Сочи, ул. Пластунская 52/з оф. 403, т/ф 8 (8622) 682486



**ООО «ЕвроСтрой» - это:**

- перегородки в алюминиевом профиле для офисов и торговых центров
- цельностеклянные конструкции и двери из закаленного безопасного стекла
- фурнитура для цельностеклянных конструкций

**Преимущества работы с нами:**

- индивидуальный подход к каждому клиенту
- гибкая ценовая политика
- монтаж и сервисное обслуживание
- 100%-ная гарантия качества

г. Уфа, ул. Конституции 1, к.2, тел/факс (347) 275-74-75, 260-35-30.  
[www.evrostroiufa.ru](http://www.evrostroiufa.ru). E-mail: [evrostroiufa@mail.ru](mailto:evrostroiufa@mail.ru)



огнеупорное стекло  
изделия из стекла  
срочная стеклорезка  
обработка стекла  
узорчатое стекло

### СТЕКЛЯНАЯ КОМПАНИЯ

5420739@bk.ru +7(495)5420739  
5420738@gmail.ru +7(495)5420738  
[WWW.STEKLOSV.RU](http://WWW.STEKLOSV.RU)



**Мы предлагаем:**

- производство и монтаж различных стеклянных конструкций для торговых комплексов, офисов, административных помещений;
- производство мебели из стекла;
- поставки и монтаж промышленного теплового оборудования, газовых систем лучистого отопления, тепловых агрегатов.

- бесплатные замеры помещения, производим расчёт комплектации проекта, рекомендации по выбору оптимальных планировок.
- разработку проектной документации, согласование с надзорными органами, гарантия на все изделия и виды работ.
- для строительных и региональных организаций предусмотрена система скидок.

г. Челябинск, Пр.Победы 158, офис 405.  
тел. (351) 210-18-81, (351) 247-61-69



ООО "ТехФасад"  
Современные  
Светопрозрачные  
Конструкции  
[www.tech-fasad.ru](http://www.tech-fasad.ru)  
[techfasad@mail.ru](mailto:techfasad@mail.ru)

**Астрал  
Дизайн**  
СТЕКЛЯНАЯ КОМПАНИЯ

Изготовление  
и установка любых  
стеклянных конструкций

## СТЕКЛЯННЫЕ ДВЕРИ И ПЕРЕГОРОДКИ ДУШЕВЫЕ КАБИНЫ

ул. Летчика Бабушкина, д. 30, г. Москва  
+7(495) 925-51-93 +7(495) 788-65-58  
www.steklo9255193.ru info@steklo9255193.ru

www.makromer.ru

## МАКРОМЕР

Рамы и двери из ПВХ  
Стеклопакеты (плоские и гнутые)  
Гнутое стекло, витрины  
Бронестекло, триплекс  
Обработка стекла

БЕСКОНЕЧНЫЕ  
ВОЗМОЖНОСТИ

**(4922) 32-24-00 • (4922) 33-29-81**

**Vetrocom**

ООО "ВЕТРОКОМ"

190068, Россия, Санкт-Петербург,  
пр. Римского-Корсакова, д. 45а, оф. 424.

Тел./факс. +7(812) 676-21-26  
моб. +7(812) 971-84-70  
сайт: www.vetrocom.ru  
e-mail: vetrocom@mail.ru

Стеклопакеты  
Офисные перегородки  
Стеклопакеты  
Стеклопакеты

Проектирование  
Изготовление  
Доставка  
Монтаж

г. Пенза,  
ул. Собинова 3а

**Мир Стекла**



- Фасадное остекление
- Офисные перегородки
- Холодные витрины
- Цельностеклянные двери и перегородки
- Автостекло
- Душевые кабины
- Веранды и лоджии
- Козырьки и навесы
- Остекление теплиц
- Автоматические двери
- Стационарные перегородки
- Межкомнатные двери
- Мебель из стекла
- Шкафы купе
- Интерьеры

**+7 (8412) 44-23-30 • info@mir-stekla.ru**

**ЛЕКТОС**

г. Казань  
ул. Т. Гиззата, 6/31

- Цельностеклянные офисные перегородки,
- Аллюминиевые перегородки
- Комбинированные перегородки
- Витрины магазинов и входные группы,
- Стеклопакеты,
- Стеклопакеты,
- Стекло и стеклопакеты, цельностеклянные конструкции

(843) 526-01-20, 526-01-30, 526-01-40(факс)  
www.lektos-steklo.ru



**СтеклоСтиль**  
стекло и зеркало в интерьере

350001  
г.Краснодар  
ул.Павлова, 8

www.yuglas.ru

т. (861) 211-92-29  
ф. (861) 239-53-39  
т. 8 961 596-55-55  
e-mail: 4472222@mail.ru

РЕЗКА СТЕКЛА И ЗЕРКАЛА  
ВСЕ ВИДЫ ОБРАБОТКИ  
СКЛЕЙКА, СВЕРЛЕНИЕ  
БЕЗОПАСНОЕ СТЕКЛО  
УДАРОПРОЧНОЕ СТЕКЛО  
ПЕСКОСТРУЙНЫЕ РИСУНКИ  
ПЛЕНКИ НА СТЕКЛЕ  
ВИТРАЖИ

МОНТАЖ ЗЕРКАЛ  
СТЕКЛЯННЫЕ ДВЕРИ  
ПЕРЕГОРОДКИ  
ВИТРИНЫ, ПОЛКИ  
СТОЛЕШНИЦЫ  
ЗЕРКАЛА В ВАННУЮ  
ДУШЕВЫЕ ПЕРЕГОРОДКИ  
КУХОННЫЕ ФАРТУКИ  
МЕБЕЛЬ ИЗ СТЕКЛА

**“Стеклопроект”**  
**Изделия из стекла и триплекса.**


Наша компания основана в 2004 году. Возможно выполнение заказов различной сложности. Благодаря собственному производству, можем предложить:

Изделия из стекла  
Изготовление триплекса  
Пескоструйную обработку,  
в том числе художественную

Изделия из зеркал  
Зеркальные панно  
Зеркальные стены в фитнес клубы,  
в спортивные и балетные залы

УФ фотопечать на стеклах и зеркалах  
Ограждения и козырьки из стекла с использованием нержавеющей стали и черного металла с элементами ковки.

Мы находимся по адресу: г. Москва, ул. Вереysкая д. 29, стр. 29  
Телефон для связи: +7 (495) 651-59-14 E-mail: info@stekloproekt.ru



**AXAGLASS**

[www.axaglass.ru](http://www.axaglass.ru)  
[www.luxglass.ru](http://www.luxglass.ru)  
[www.luxmirror.ru](http://www.luxmirror.ru)  
**+7 (495) 505 16 25**

**ЗЕРКАЛА • СТЕКЛО • ДУШЕВЫЕ КАБИНЫ • КОНСТРУКЦИИ  
ТРИПЛЕКС • УФ-СКЛЕЙКА • ПЕСКОСТРУЙКА • ФАЦЕТ • ГРАВИРОВКА**


 **115088, г. Москва,  
ул. Новоостроповская, д. 5, стр. 1**

**СТЕКЛО И СТЕКЛОИЗДЕЛИЯ**

ЗАКАЛКА (СТЕКЛО БОЛЬШОГО ФОРМАТА)  
ТРИПЛЕКС (ЦВЕТНОЙ, ПРОЗРАЧНЫЙ)  
ИНСТРУМЕНТ (ПРИСОСКИ, УФ-КЛЕИ)  
СТЕКЛОПАКЕТЫ (ИЗ ЗАКАЛЕННОГО СТЕКЛА)  
МОНТАЖ СТЕКЛЯННЫХ КОНСТРУКЦИЙ

**(495) 660-88-37 - многоканальный**

[www.npc-steklo.ru](http://www.npc-steklo.ru)

  
РБП-Технологжи  
Группа компаний

- Окна ПВХ, Окна AL
- Фасадные AL конструкции
- Офисные перегородки
- Перила и ограждения
- Витражное остекление
- Козырьки

[www.rbp-tech.ru](http://www.rbp-tech.ru) **Тел.: +7 (495) 721 77 33**  
[www.rbp-tech.pf](http://www.rbp-tech.pf) **e-mail: 1649569@list.ru**

  
[www.queentia.ru](http://www.queentia.ru)

компания  
**«КВИНТИЯ»**

Проектирование, производство и монтаж всех типов  
стеклянных изделий:

- перегородки и двери;
- витрины и ограждения;
- входные группы и козырьки;
- остекление стен и др;

• всех решений, представленных в этом каталоге.

Наш телефон: (495) 778-72-56, 926-30-25 (факс).  
Наш адрес: 115114, г. Москва, ул. Дубенская, д. 22, оф. 303, [www.queentia.ru](http://www.queentia.ru)

  
АЛФАСАД  
завод металлоконструкций

**СТЕКЛОМАГ**

**KIM GLASS**

(495) 665-02-80  
г. Москва  
Авиамоторная 55  
[www.alfasad.ru](http://www.alfasad.ru)  
[www.steklomag.ru](http://www.steklomag.ru)  
[www.kimglass.ru](http://www.kimglass.ru)

Стеклопанные двери и перегородки  
Офисные перегородки  
Алюминиевые окна и двери  
Стеклопанные витрины и роллеты  
Витражи и фасадные конструкции  
ПВХ окна и двери  
Ремонт и обслуживание конструкций

 **Алюм Строй**

**Производство стеклянных  
и алюминиевых конструкций**

[www.alumstroipius.ru](http://www.alumstroipius.ru)

г. Курск. Ул. К. Маркса, 14А  
(4712) 585-166, 585-167

  
ОКI-ДОКИ  
ОПТИМИЗАЦИЯ ОФИСНОГО ПРОСТРАНСТВА

Стеклопанные перегородки  
Стеклопанные двери  
Офисные перегородки  
Мобильные перегородки  
Изделия из триплекса  
Быстро, качественно, скидки.  
Гарантия 3 года.

[www.oki-doki.ru](http://www.oki-doki.ru) 117105, г. Москва, Варшавское шоссе, 33  
e-mail: info@oki-doki.ru тел./факс 223-71-14

**г. Москва,  
Чонгарский бульвар,  
д. 4, корпус 2, офис 4**

**Тел.: 8(919) 775-93-16  
8(926) 366-14-83**  
**E-mail: alexpsteklo@mail.ru  
alexptitan@mail.ru**

**Компания «Строй-Титан» предлагает Вам качественную обработку стекла, а также изготовление зеркал.**  
Индивидуальный подход к работе, постоянное совершенствование умений наших мастеров, позволит Вам рассмотреть в зеркалах и стеклах не только отражение реальности, но и образы Вашего дома, квартиры, офиса. Ассортимент наших изделий включает такие предметы:

- зеркала для дома, зеркала для ванных комнат, спортивных залов, офисов, предприятий;
- мебель из стекла: стеклянные двери, стеклянные полки, журнальные столики, душевые кабины, душевые кабинки, стойки под аппаратуру, подставки под телевизор, витрины и многое другое.

Кроме того мы предлагаем изготовление изделий на заказ.







**Столичная  
Фабрика  
Зеркал**

**г. Мытищи,  
Ярославское шоссе,  
дом 114Д**

**• Изготовление  
и монтаж зеркал  
и стеклоизделий**

**• Низкие цены  
и высокое качество  
продукции**






**WWW.ЗЕРКАЛА.РФ**  
**E-mail: 2586792@mail.ru** **Тел.: 8(495)721-23-97**

**KDC** комплексные дверные системы

доставка // фурнитура для стеклянных конструкций // автоматика

- доводчики
- фурнитура для стеклянных дверей
- автоматика для окон и дверей
- антипанка
- ручки для дверей
- проектирование и монтаж
- музейное оборудование

197374, Санкт-Петербург,  
ул. Оптиков д. 4  
Тел./факс: (812) 324-18-22, 324-18-41

**www.complexds.ru**

**ЕВРОЛОК  
ПРОЕКТ**

Реализуем самый амбициозный проект!

- Офисные перегородки
- Цельностеклянные перегородки
- Автоматические двери
- Специальные двери






Екатеринбург, ул. Белореченская, 12а, 7 этаж.  
Тел. (343)233-65-52 [www.euro-lock.ru](http://www.euro-lock.ru)

**ДЕТАЛИ  
КОНСТРУКЦИИ**

**400001, г. Волгоград,  
ул. Канунникова д.6/1**

**Проектирование,  
изготовление  
и установка  
светопрозрачных  
строительных  
и архитектурных  
конструкций из  
закаленного стекла  
и нержавеющей стали.**



**www.dk.pro34.ru** **Тел.: (8442) 93-08-83**  
**E-mail: dk.34@mail.ru** **8-902-311-16-16**

**ВЕТРО ММ**

**ЦЕЛЬНОСТЕКЛЯННЫЕ  
МЕЖКОМНАТНЫЕ ДВЕРИ  
СТЕКЛЯННЫЕ СТОЛЕШНИЦЫ  
СТЕНОВЫЕ ПАНЕЛИ И МОЙКИ  
ИЗДЕЛИЯ ИЗ СТЕКЛА  
для мебели и интерьера  
ВИТРАЖИ**

**Обработка стекла:**

- прямая и криволинейная резка стекла с различной обработкой кромок;
- гравировка;
- покраска и закалка стекла;
- триплексирование;
- сверление отверстий;
- натирание стекла с нанесением защитного покрытия;
- художественное натирание стекла;
- глубокое натирание стекла;
- UV-клейка стекла;
- полинеография (технология CADRAM);
- шелкография (нанесение рисунка керамическими красками с последующим отжигом в печи);
- кристаллайзер (нанесение рисунка кристаллами с последующим отжигом в печи);
- полинеография (нанесение рисунка полимерным контуром);
- термическое декорирование стекла;
- фьюзинг (спекание стекла);
- нанесение самоклеющейся свинцовой ленты и факетных стеклянных элементов по английской технологии фирмы "Decra Lead" (фальшивитраж).

**143300, Россия, Московская область,  
г. Наро-Фоминск, ул. Парковая, д.3**  
**Отдел продаж: 8 495 509 03 36/37**  
**e-mail: contact@vetromm.ru  
mishin@vetromm.ru**

**www.vetromm.ru**

**ГРАНТ**

**Липецк, ул. Пушкина, 17  
Липецк, Поперечный проезд,  
влад.11**

- Мебель
- Окна
- Аллюминиевые конструкции
- Секционные ворота, рольставни
- Жалюзи






**http://pc-grant.ru/** **Тел.: (4742) 34-80-06**  
**E-mail: pk.grant@yandex.ru** **(4742) 34-52-10**

# FOREC.RU

Москва  
ул.Складочная  
д.1, стр.10

- **Безрамное остекление беседок и веранд**  
*Новые беспороговые системы остекления!*
- **Безрамное остекление балконов и лоджий**
- **Мобильные стеклянные стены и перегородки**
- **Цельностеклянные конструкции**



Тел.: 8(495) 748-52-88 E-mail: post@forec.ru

**StekloMet**  
glass - constructions

- двери
- перегородки
- ограждения
- душевые

www.steklomet.ru  
+7 (495)642-38-08

## Качественная фурнитура для стекла и стеклянных конструкций в Белоруссии

+375 (29) 393 2000 www.shklo.by  
+375 (33) 393 2000 e-mail: 6270280@gmail.com  
+375 (29) 6 270 280 skype: shklo.by

**компания  
«МОНТАЖНЫЕ РЕШЕНИЯ»**



Москва  
ул. Большая Калитниковская д.42  
офис 316 А

- раздвижные стеклянные двери
- стеклянные конструкции на основе Digma Manet
- стеклянные перегородки
- стеклянные офисные перегородки
- стеклянные двери с нанесением рисунков
- матированные стеклянные двери
- стеклянные душевые кабины



Тел.: +7 (495) 543-02-55  
+7 (495) 229-43-88

E-mail: sale@glasstroy.ru

Санкт-Петербург,  
Синопская наб. 64  
(812) 710 - 23 - 67

*Галерея  
стекла*

- Стеклянный ресепшн
- Цельностеклянные перегородки
- Козырьки и полы из закаленного стекла
- Перильные ограждения
- Столы стеклянные на заказ
- Душевые кабины
- Фартуки для кухни
- Лестницы из стекла



КОМПАНИЯ **СТЕКЛЯННЫЙ ДОМ** ИЗГОТОВЛИВАЕТ  
ИЗДЕЛИЯ ИЗ СТЕКЛА ЛЮБОЙ СЛОЖНОСТИ И КОНФИГУРАЦИИ

**ДВЕРИ • ДУШЕВЫЕ • ЗЕРКАЛА • ПЕРЕГОРОДКИ • ФАСАДЫ  
ЛЕСТНИЦЫ И ОГРАЖДЕНИЯ • КУХОННЫЕ ПАНЕЛИ**



ИНТЕРЬЕРНАЯ ФОТОПЕЧАТЬ И ПЕСКОСТРУЙНАЯ ОБРАБОТКА

Тел./факс: (846) 267-33-38, сот.: 89093442084  
e-mail: glasshouse2011@yandex.ru  
сайт: www.glasshouse163.ru



Москва  
ул. Суцеский вал  
д. 5, стр. 1

Обще-  
строительные  
работы

Офисные  
перегородки

Торговое  
остекление



Тел – 8 (495) 798 4903

http://www.sk-redstroy.ru/  
e-mail: red-stroy@bk.ru



## «ВЕК-ИНЖИНИРИНГ»

г. Москва  
ул. Гиляровского  
д. 57, стр. 1, оф. 301

**Внутреннее остекление  
торговых площадей, банков, офисов**  
**Стекланные и офисные перегородки**  
**Стекланные двери, потолки и пол**  
**Эксклюзивные предметы интерьера  
по вашему заказу**

Тел.: 8(925) 518-02-53  
8(495) 684-26-46

E-mail: vk1962-62@mail.ru

## Стекло Мания

г. Москва Волгоградский пр-т, д. 42, корп. 24, ворота № 3 на территории АЗЛК

- Входные группы
- Лестницы
- Ограждения
- Перегородки
- Полы, потолки
- Фасадные изделия
- Триплекс
- Монтажи



- Пескоструйная обработка
- Нержавеющая сталь, сварные рамы и конструкции

(495) 64-000-24

http://www.steklomaniya.ru

506-44-61

e-mail: s5064461@yandex.ru

## HOUSE GLASS

Санкт-Петербург  
Комендантский проспект  
д. 4/А

- Стекланные двери
- Душевые кабины
- Кухонные фартуки
- Стекланные перегородки
- Зеркала
- Художественная обработка стекла
- Фурнитура для стекла
- ПВХ окна



+7 (812) 448-70-66  
+7 (812) 642-92-03  
+7 (812) 448-70-51

zakaz@houseglass.ru

## STUDIO МЕТАЛЛ И ДЕКОР

г. Новосибирск  
ул. Светлановская, 50  
ТВК «Красный мамонт»

- Лестницы
- Ограждения и перила
- Конструкции из стекла
- Комплекующие для перил
- Система "Джокер"
- Фурнитура для каленого стекла
- Противоскользящие покрытия для лестниц
- Индивидуальные услуги



Тел. +7 (383) 310-47-18

+7 (913) 373-14-23

Email: met-decor@yandex.ru

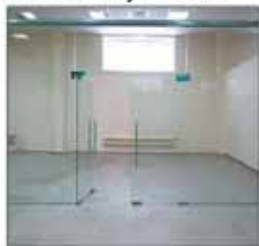
## СТРОИТЕЛЬСТВО, РЕМОНТ, ОТДЕЛКА

Допуск СРО на полный комплекс строительно-монтажных и ремонтно-строительных работ «под ключ», реконструкцию и перепланировку любой сложности, индивидуальный подход.

Изготовим и установим сертифицированные бронзэлементы для фидансовых учреждений

ВНИМАНИЕ!

Изготовим и установим:



Изделия и конструкции из закаленного стекла



Изделия из зеркальной нержавеющей стали



Грязезащитные системы и входные группы из алюминия

ТЕХНИЧЕСКАЯ ЭКСПЕРТИЗА  
И ТЕХНАДЗОР СТРОИТЕЛЬНЫХ ОБЪЕКТОВ

ООО Фирма «Спектр»



г. Киров, Октябрьский пр-т, 104, оф. 703,  
т. (8332) 54-19-98, сот: 8-912-820-98-98,  
8-912-705-57-31,  
e-mail: spektr.541998@yandex.ru

## STROFF CONSTRUCTION

Москва  
ул. Профсоюзная  
д. 84/32, корп. 1  
Бизнес-Центр «Калужский»

- каркасные офисные перегородки различного типа заполнения;
- цельностеклянные перегородки;
- цельностеклянные двери;
- раздвижные перегородки;
- навесные панели;
- сантехнические перегородки;
- стеклянные сантехнические перегородки



Тел - (495) 988-75-73

www.stroff.ru  
e-mail: stroff@stroff.ru



KING GLASS

www.kingglass.ru  
info@kingglass.ru

г. Москва  
ул. Промышленная, д. 11, стр. 2

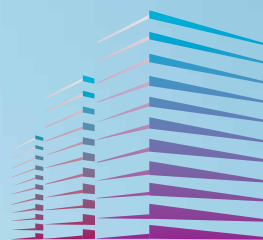
**Изготовление  
стеклянных конструкций**  
**Доставка • Монтаж**  
**Быстро • Качественно**

**Тел. (495) 620-57-70**



+7(499) 502-21-00  
[www.bnk-group.com](http://www.bnk-group.com)

ООО «БНК», г.Москва, Пресненская набер. 12,  
ММДЦ «Москва-Сити»,  
Башня «Федерация-Запад», эт.41, офис 1



# BNK

Двери  
Перегородки

Наша компания занимается проектированием, изготовлением и монтажом:

- офисных и торговых перегородок,
- санитарно-технических перегородок,
- входных групп и дверей различной сложности,
- фасадных систем остеклений,
- любые изделия из стекла,
- жалюзи всех типов,
- изделий из нержавеющей стали,
- пленочных покрытий.





г. Москва  
ул. Хлебозаводский проезд  
д. 7, стр. 9

**Внешнее остекление**  
**Светопрозрачные конструкции из ПВХ профиля**  
**Вентилируемый фасад**  
**Внутреннее остекление**  
**Эксклюзивные изделия из стекла**



**+7 (495) 795-71-02**

E-mail: [info@glassproekt.ru](mailto:info@glassproekt.ru)  
<http://glassproekt.ru>

**г.КАЗАНЬ**

**СТЕКЛО СЕРВИС**

**ИЗДЕЛИЯ ИЗ СТЕКЛА И ЗЕРКАЛА**

тел.: (843) 512-7-999

[www.steklo-rt.ru](http://www.steklo-rt.ru)

[pskb.ru](http://pskb.ru)

**СТЕКЛОБУРУС**

Любая ваша фантазия из  
стекла, металла и дерева

ООО «БОРУС»  
111024 Москва  
Ул. Душинская д.7  
(Институт стекла)

8 (495) 971-28-98  
8 (495) 972-42-57  
8 (926) 173-11-60  
[pskb@bk.ru](mailto:pskb@bk.ru)



г.Уфа  
ул. 8 Марта 24-2

- Стационарные перегородки
- Раздвижные перегородки
- Мобильные перегородки
- Рабочие места
- Двери
- Сантехнические кабины
- Душевые кабины из стекла
- Светопрозрачные конструкции
- Козырьки и навесы
- Противопожарные конструкции
- Автоматические двери



**+7 (347) 252 05 67**

[glass.ufa@gmail.com](mailto:glass.ufa@gmail.com)

**+7 (347) 253 64 91**

[glass-m@mail.ru](mailto:glass-m@mail.ru)

**Ваше Зеркало**

г. Москва  
Варшавское шоссе, д. 56

**МАСТЕРСКАЯ ПО ИЗГОТОВЛЕНИЮ  
И УСТАНОВКЕ ИЗДЕЛИЙ ИЗ СТЕКЛА И ЗЕРКАЛ**

**Мы гарантируем:**

1. Отсутствие очередей на расчеты и непосредственный контакт с менеджером, включая мобильную связь.
2. Для Вас работают высококвалифицированные замерщики-консультанты, обладающие знаниями и практическими навыками изготовления и монтажа стеклоизделий.
3. Мы гарантируем четкое соблюдение сроков исполнения проекта, согласованных сторонами при оформлении счета-заказа.
4. Все работы по изготовлению и монтажу стеклоизделий проводятся в рамках ТУ и ГОСТов на данную продукцию по категории VIP. На материалы и услуги предоставляется гарантия сроком на 12 месяцев.
5. Мы не скрываем методик расчета стеклоизделий.

+7 (495) 724-36-96

E-mail: [shilyaevan@list.ru](mailto:shilyaevan@list.ru)  
[www.vashezeralo.ru](http://www.vashezeralo.ru)



Компания «AlumCity» предлагает весь спектр услуг и работ по строительству, проектированию, монтажу алюминиевых конструкций в Самаре и Москве. Благодаря комплексному подходу, многообразию предлагаемой продукции, успешному опыту работы, любой из наших клиентов получает именно ту продукцию, которая в наибольшей мере удовлетворяет его потребностям и финансовым возможностям.

**Вентилируемые фасады**  
**Спайдерные системы остекления**  
**Конструкции из стекла и металла**  
**Автоматические двери**  
**Входные группы**  
**Сверхбольшие стеклопакеты**  
**Офисные перегородки и интерьеры**

г. Москва, ул. Пришвина д.8 корп.2  
г. Самара, Старый переулоч 9  
Тел.: (846) 205-23-55, (495) 544-88-13

E-mail: [darokno@gmail.com](mailto:darokno@gmail.com)  
e-mail: [alumcity@yandex.ru](mailto:alumcity@yandex.ru)  
[www.alumcity.ru](http://www.alumcity.ru)

**FloaTech**

Проектирование, изготовление и монтаж светопрозрачных конструкций

**ООО «Компания Флоатек»**  
Проектирование и изготовление нестандартных конструкций из стекла и металла.

- Стеклопакеты козырьки
- Полы, потолки из стекла
- Лестницы
- Ограждения
- Перегородки и двери
- Эксклюзивные конструкции любой сложности с применением самых новых и передовых технологий в сфере безрамного остекления.

[WWW.FLOATECH.RU](http://WWW.FLOATECH.RU) +7(495) 627-76-46  
[FLOATECH@MAIL.RU](mailto:FLOATECH@MAIL.RU)



**Вместе в будущее!**

**Стекла и зеркала оптом и в розницу  
Цельностеклянные конструкции  
Мебель из стекла  
Обработка, сверление, фацет  
Декорирование пленками  
Пескоструйная обработка**

**Адрес: г.Краснодар, ул. Уральская 85  
тел./факс:(861) 232.13.80 | моб. 8.960.493.47.41**

**web: [www.garant-steklo.ru](http://www.garant-steklo.ru)  
e-mail: [garant-steklo@mail.ru](mailto:garant-steklo@mail.ru)**

Старейший продавец  
(495) 627-62-88  
(495) 649-33-57

ЧАСТНЫМ КЛИЕНТАМ  
БИЗНЕСУ  
ФОТО ОБЪЕКТОВ

**BIGLASS**

О КОМПАНИИ  
СМИ О НАС  
О РЫНКЕ

Адрес офиса:  
Москва, Кронштадтский  
бульвар, 35Б

[www.biglass.ru](http://www.biglass.ru)  
[office@biglass.ru](mailto:office@biglass.ru)

**СТЕКЛЯННЫЕ КОНСТРУКЦИИ НА ЗАКАЗ**

**10**  
ЛЕТ УСПЕШНОЙ  
РАБОТЫ НА РЫНКЕ

**400**  
РЕАЛИЗОВАННЫХ  
ПРОЕКТОВ

**10<sup>3</sup>**  
КВАДРАТНЫХ МЕТРОВ  
КОНСТРУКЦИЙ  
ИЗ СТЕКЛА

© «BIGLASS», 2015

Контакты | Вакансии | Отзывы



ООО «СВ-Строй»  
123290, г. Москва, ул. Ермакова Роща, дом 16а  
тел./факс: (499) 256-23-93, (925) 518-52-50, (925) 544-88-97  
E-mail: 256-23-93@bk.ru  
[www.dveriital.ru](http://www.dveriital.ru)

**ЛАМИНИРОВАННЫЕ ДВЕРИ**  
**ДВЕРИ ЭКО ШПОН**  
**СТЕКЛЯННЫЕ ДВЕРИ**  
**МЕЖКОМНАТНЫЕ ПЕРЕГОРОДКИ**  
**РУЧКИ И ЗАМКИ**  
**ПОКРАСКА ДВЕРЕЙ И ЭЛЕМЕНТОВ**





Абсолютно совершенное пространство

ООО «АСТ-студия» предлагает изготовление и монтаж цельностеклянных и офисных перегородок для бизнес-центров и торгово-развлекательных комплексов, которые будут осуществлены командой опытных специалистов в самые оперативные сроки.

МИССИЯ НАШЕЙ КОМПАНИИ:

- \* КАЧЕСТВО РАБОТ
- \* ПРОЧНОЕ ПАРТНЕРСТВО
- \* КРАСОТА В МИРЕ

МЫ ВСЕГДА  
НА СВЯЗИ!  
+7(861)274-71-46  
+7(918)997-88-88



350002  
Россия  
г. Краснодар  
ул. Леваневского, 106



ПРОЕКТИРОВАНИЕ - ИЗГОТОВЛЕНИЕ - МОНТАЖ  
СТЕКЛЯННЫХ КОНСТРУКЦИЙ



**Биварт**  
901

- Декоративные витражи в различных техниках
- Настенные панно из классического и цветного зеркала
- Изделия из закаленного стекла:  
Межкомнатные двери и перегородки;  
Душевые кабинки и кухонные фартуки;  
Лестничные ограждения и проступи;  
Офисные перегородки и торговое остекление.
- Декоративный и архитектурный триплекс
- Художественное матирование стекла и зеркал

г. Владивосток, ул. Бородинская 46/50, ТЦ "Альянс", павильон 23 (2 этаж)  
тел.: (423) 248-258-2, 267-08-43  
e-mail: bivart-salon@mail.ru  
[www.bivart.ru](http://www.bivart.ru)

**СТЕКЛО, ЗЕРКАЛО, ТРИПЛЕКС  
ПОЛИКАРБОНАТ  
КОМПОЗИТНЫЕ ПАНЕЛИ  
ОРГСТЕКЛО В АССОРТИМЕНТЕ**

**Большой выбор турецкого и китайского химически травленного узорчатого стекла**

**МАТОВЫЕ РИСУНКИ  
НА СТЕКЛЕ И ЗЕРКАЛЕ**

**ПРОФЕССИОНАЛЬНАЯ РЕЗКА И ОБРАБОТКА  
СТЕКЛА И ЗЕРКАЛ, ЗАКАЛКА  
ИЗГОТОВЛЕНИЕ И МОНТАЖ КОНСТРУКЦИЙ  
ИЗ СТЕКЛА**

**приглашаем к долгосрочному сотрудничеству  
мебельные предприятия и частных лиц**

**СТЕКЛЯННЫЕ СТОЛЫ,  
ДВЕРИ, ПЕРЕГОРОДКИ**



**ООО «СлогПром»**

**пос. Плеханово, ул. Революции, 22  
(4872) 73-07-07, 8-910-947-50-50,  
8(4876) 75-10-37**



**г. Москва  
ул. Академика скрябина  
дом 23, стр.5**

Продажа электроприводов для окон и дверей;  
Конструирование зимних садов, фасадов любой сложности;  
Изготовление и установка любых светопрозрачных конструкций, таких как:

- окна
- двери, в том числе - цельностеклянные
- зимние сады
- фасады
- балконное остекление
- офисные перегородки
- стеклянные перегородки из высококачественных алюминиевых, ПВХ и деревянных профильных систем.



**8-495-720-08-86  
8-964-530-68-88  
info@alelit.ru  
<http://www.alelit.ru>**



- Архитектурно-строительное стекло
- Стеклянные перегородки и ограждения
- Зеркала
- Стеклопакеты
- Специальные виды стекол
- Стекло для торгового оборудования
- Монтаж



**(499) 397-80-62 • (495) 762-11-51  
(495) 502-40-62 • (495) 506-10-52  
<http://etkos.ru>  
e-mail: info@etkos.ru**



**г. Москва  
ул. Свободы, д. 35, стр. 3**



- Зеркала
- Стеклянные двери
- Стеклянные перегородки
- Душевые перегородки
- Изготовление аквариумов

<http://www.aquamarin-glass.ru/>

т. 8-901-585-06-88

903-718-64-02







**RGG**  
RUSSIAN GLASS  
GROUP

**– У нас самое дорогое – Клиент !**

**ПРОИЗВОДСТВО  
СТЕКЛОКОНСТРУКЦИИ  
ЗЕРКАЛА**

+7 (495) 542 67 44

+7 (495) 542 68 55

+7 (495) 542 69 66

**[info@rusglassgroup.ru](mailto:info@rusglassgroup.ru)**

**[www.rusglassgroup.ru](http://www.rusglassgroup.ru)**



[WWW.FURNITURA-TITAN.RU](http://WWW.FURNITURA-TITAN.RU)

Тел./факс: (495) 984-25-37 (многоканальный)

Адрес: Москва, проспект Андропова, дом 22