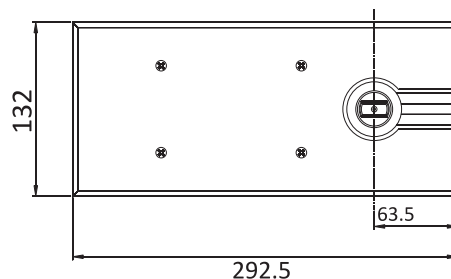
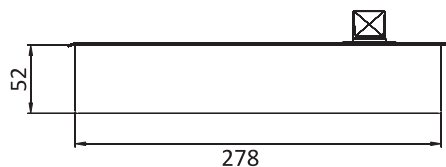
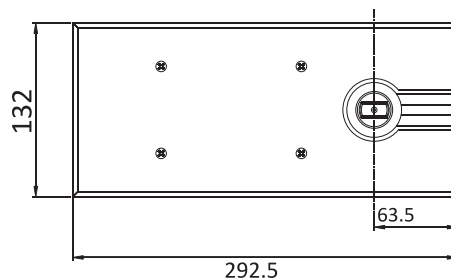
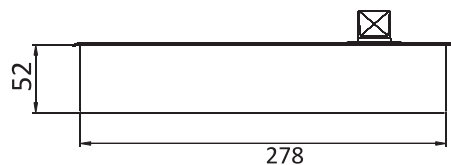
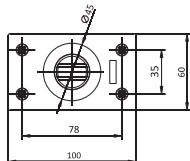
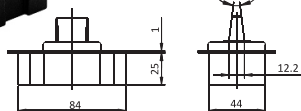
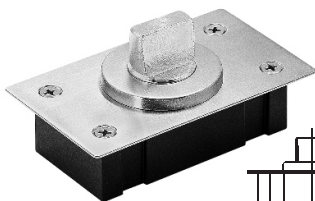


HD203 ДОВОДЧИК ДВЕРНОЙ НАПОЛЬНЫЙ С ФИКСАЦИЕЙ

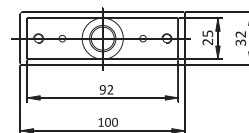
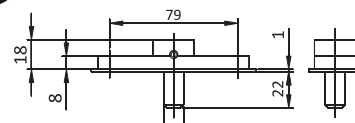
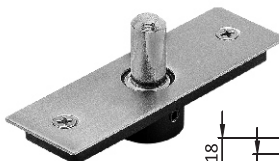
Материал: матовая нержавеющая сталь SSS (крышка), сталь (механизм)
 Рекомендуемая ширина двери: 650-1050 мм
 Максимальный вес двери: 100 кг
 Ресурс: более 1 000 000 циклов
 Фиксация: 90 градусов
 Максимальный угол открывания: 130 градусов
 Двухдиапазонное регулирование скорости закрывания двери (90-15 градусов - закрывание, 15-0 градусов - притвор)
 В комплект входит специальный влагоизолирующий порошок

**HDF205** ДОВОДЧИК ДВЕРНОЙ НАПОЛЬНЫЙ БЕЗ ФИКСАЦИИ

Материал: матовая нержавеющая сталь SSS (крышка), сталь (механизм)
 Рекомендуемая ширина двери: 800-1200 мм
 Максимальный вес двери: 130 кг
 Ресурс: более 1 000 000 циклов
 Максимальный угол открывания: 130 градусов
 Двухдиапазонное регулирование скорости закрывания двери (90-15 градусов - закрывание, 15-0 градусов - притвор)
 В комплект входит специальный влагоизолирующий порошок

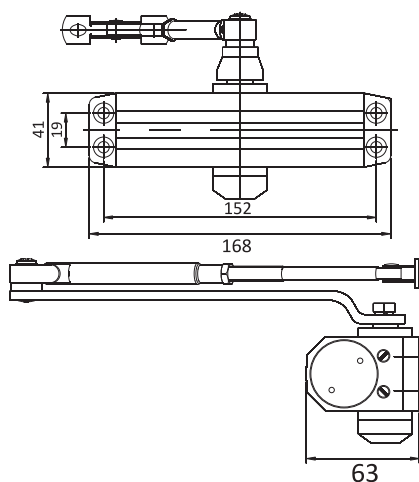
**DZ101-01** ОСЬ НИЖНЯЯ ПОВОРОТНАЯ

Материал: матовая нержавеющая сталь (SSS)
 Максимальная нагрузка: 150 кг
 Угол поворота: 360 градусов

DZ101-02 ОСЬ ВЕРХНЯЯ

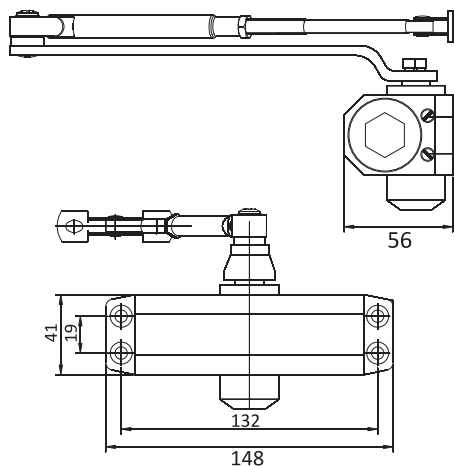
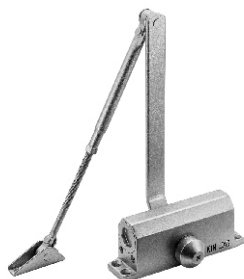
Материал: матовая нержавеющая сталь (SSS)
 Максимальная нагрузка: 150 кг

B103 ДОВОДЧИК ДВЕРНОЙ БЕЗ ФИКСАЦИИ



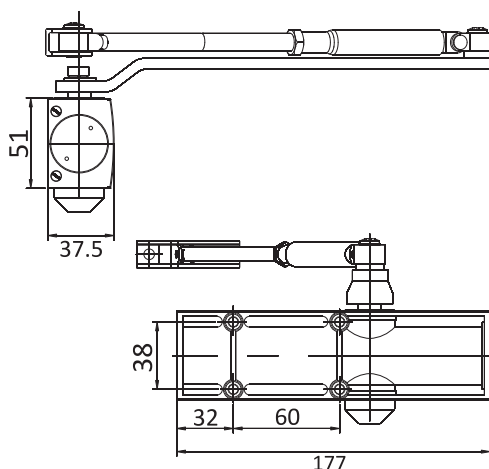
Материал: высокопрочный алюминиевый сплав (корпус), сталь (механизм)
 Поверхность: окрашена по RAL (цвет - серебро)
 Рекомендуемая ширина двери: 850-1100 мм
 Максимальный вес двери: 65 кг
 Ресурс: более 500 000 циклов
 Двухдиапазонное регулирование скорости закрывания двери (90-15 градусов - закрывание, 15-0 градусов - притвор)
 Не используется для цельностеклянных дверей

B401 ДОВОДЧИК ДВЕРНОЙ БЕЗ ФИКСАЦИИ

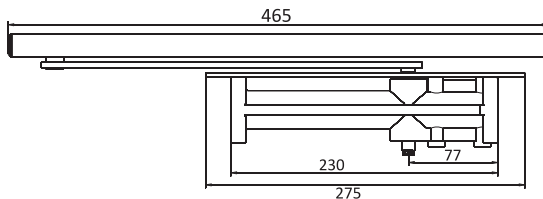


Материал: высокопрочный алюминиевый сплав (корпус), сталь (механизм)
 Поверхность: окрашена по RAL (цвет - серебро)
 Рекомендуемая ширина двери: 650-900 мм
 Максимальный вес двери: 45 кг
 Ресурс: более 300 000 циклов
 Двухдиапазонное регулирование скорости закрывания двери (90-15 градусов - закрывание, 15-0 градусов - притвор)
 Не используется для цельностеклянных дверей

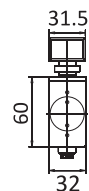
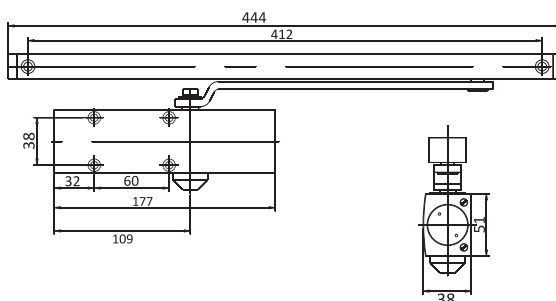
B903 ДОВОДЧИК ДВЕРНОЙ БЕЗ ФИКСАЦИИ



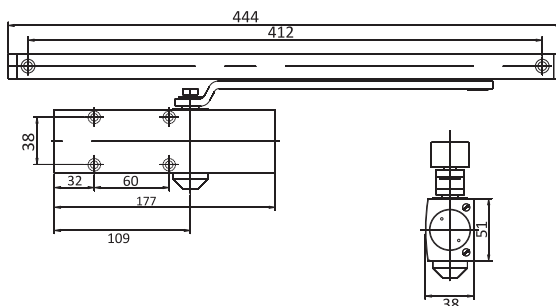
Материал: высокопрочный алюминиевый сплав (корпус), сталь (механизм)
 Поверхность: окрашена по RAL (цвет - серебро)
 Рекомендуемая ширина двери: 850-1100 мм
 Максимальный вес двери: 65 кг
 Ресурс: более 500 000 циклов
 Двухдиапазонное регулирование скорости закрывания двери (90-15 градусов - закрывание, 15-0 градусов - притвор)
 Не используется для цельностеклянных дверей

YB305 ДОВОДЧИК ДВЕРНОЙ С ФИКСАЦИЕЙ СКРЫТЫЙ

Материал: высокопрочный алюминиевый сплав (корпус), сталь (механизм)
 Поверхность: окрашена по RAL (цвет - серебро)
 Рекомендуемая ширина двери: 850-1100 мм
 Максимальный вес двери: 65 кг
 Ресурс: более 500 000 циклов
 Фиксация в диапазоне от 0 до 90 градусов
 Двухдиапазонное регулирование скорости закрывания двери (90-15 градусов - закрывание, 15-0 градусов - притвор)
 Не используется для цельностеклянных дверей

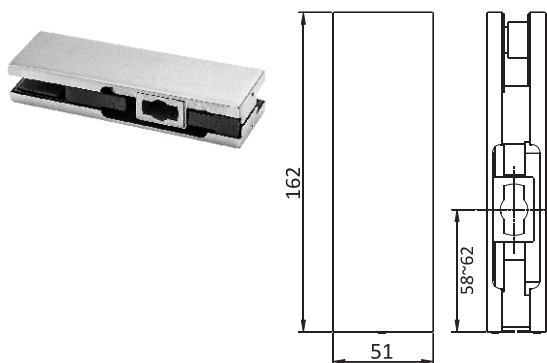
**BZ902** ДОВОДЧИК ДВЕРНОЙ С ФИКСАЦИЕЙ

Материал: высокопрочный алюминиевый сплав (корпус), сталь (механизм)
 Поверхность: окрашена по RAL (цвет - серебро)
 Рекомендуемая ширина двери: 650-900 мм
 Максимальный вес двери: 45 кг
 Ресурс: более 500 000 циклов
 Фиксация в диапазоне от 0 до 90 градусов
 Двухдиапазонное регулирование скорости закрывания двери (90-15 градусов - закрывание, 15-0 градусов - притвор)
 Не используется для цельностеклянных дверей

BZ903 ДОВОДЧИК ДВЕРНОЙ С ФИКСАЦИЕЙ

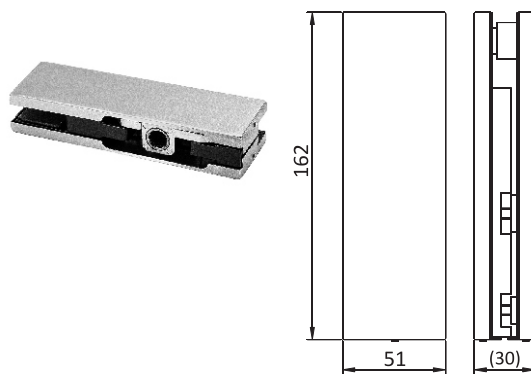
Материал: высокопрочный алюминиевый сплав (корпус), сталь (механизм)
 Поверхность: окрашена по RAL (цвет - серебро)
 Рекомендуемая ширина двери: 850-1100 мм
 Максимальный вес двери: 65 кг
 Ресурс: более 500 000 циклов
 Фиксация в диапазоне от 0 до 90 градусов
 Двухдиапазонное регулирование скорости закрывания двери (90-15 градусов - закрывание, 15-0 градусов - притвор)
 Не используется для цельностеклянных дверей

M101 ФИТИНГ НИЖНИЙ



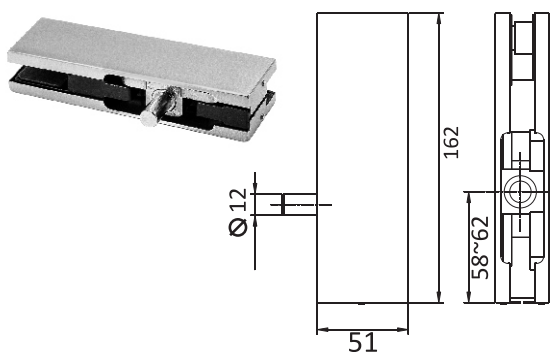
Материал: матовая нержавеющая сталь (SSS)
Толщина стекла: 10-12 мм
Максимальный вес двери: 100 кг

M201 ФИТИНГ ВЕРХНИЙ



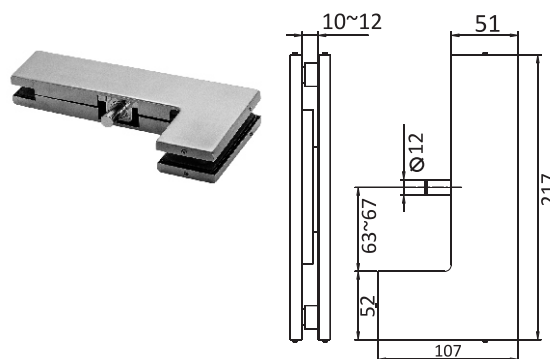
Материал: матовая нержавеющая сталь (SSS)
Толщина стекла: 10-12 мм
Максимальный вес двери: 100 кг

M301 ФИТИНГ НА ФРАМУГУ С ОСЬЮ



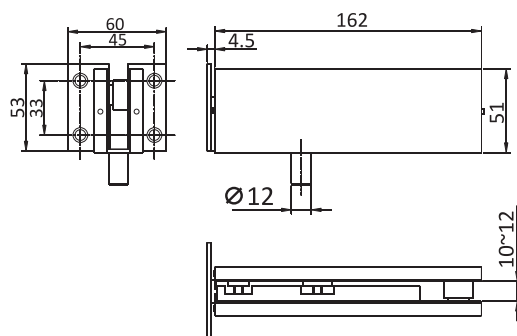
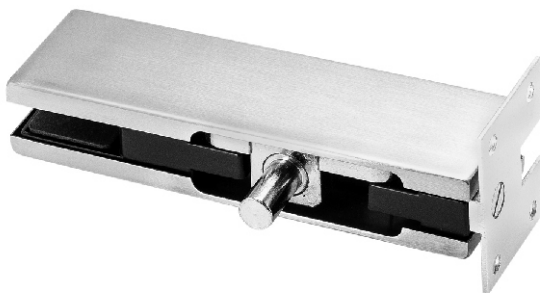
Материал: матовая нержавеющая сталь (SSS)
Толщина стекла: 10-12 мм
Максимальный вес двери: 100 кг

M401 ФИТИНГ УГЛОВОЙ С ОСЬЮ

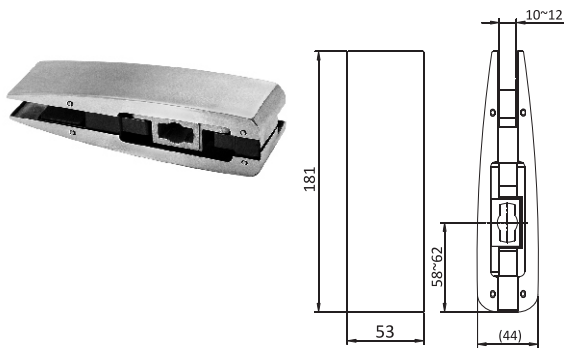


Материал: матовая нержавеющая сталь (SSS)
Толщина стекла: 10-12 мм
Максимальный вес двери: 100 кг

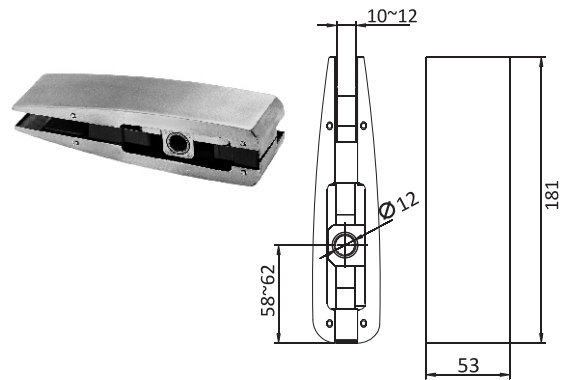
M32 ФИТИНГ НА ФРАМУГУ С ОСЬЮ С КРЕПЛЕНИЕМ К СТЕНЕ



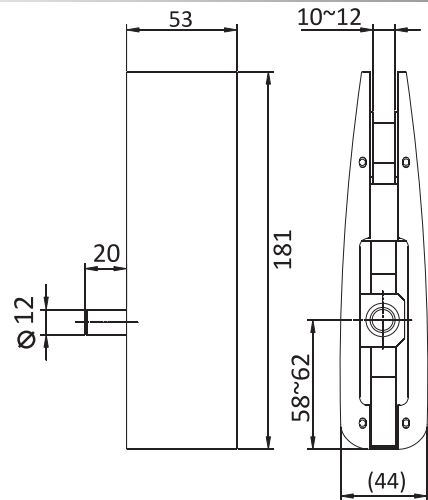
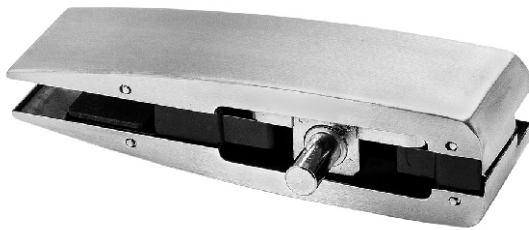
Материал: матовая нержавеющая сталь (SSS)
Толщина стекла: 10-12 мм
Максимальный вес двери: 100 кг

YM11 ФИТИНГ НИЖНИЙ

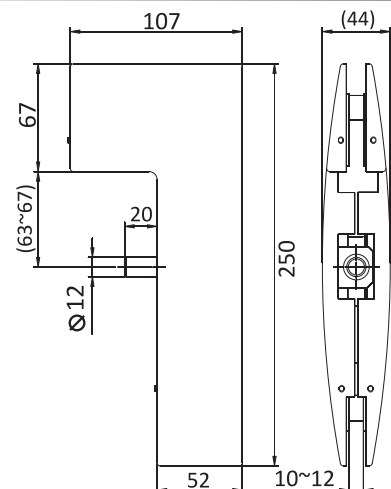
Материал: матовая нержавеющая сталь (SSS)
Толщина стекла: 10-12 мм
Максимальный вес двери: 100 кг

YM21 ФИТИНГ ВЕРХНИЙ

Материал: матовая нержавеющая сталь (SSS)
Толщина стекла: 10-12 мм
Максимальный вес двери: 100 кг

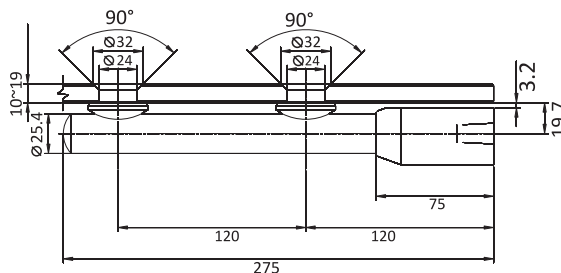
YM31 ФИТИНГ НА ФРАМУГУ С ОСЬЮ

Материал: матовая нержавеющая сталь (SSS)
Толщина стекла: 10-12 мм
Максимальный вес двери: 100 кг

YM41 ФИТИНГ УГЛОВОЙ С ОСЬЮ

Материал: матовая нержавеющая сталь (SSS)
Толщина стекла: 10-12 мм
Максимальный вес двери: 100 кг

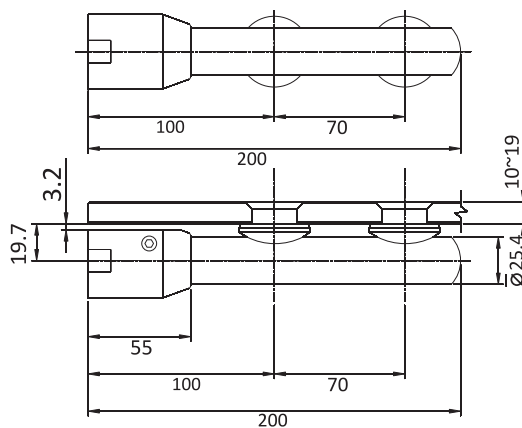
Y801 ФИТИНГ НИЖНИЙ



Материал: матовая нержавеющая сталь (SSS)
Толщина стекла: 10-12 мм
Максимальный вес двери: 80 кг

Y801 - под зенковку
Y801F - без зенковки (с крышкой)

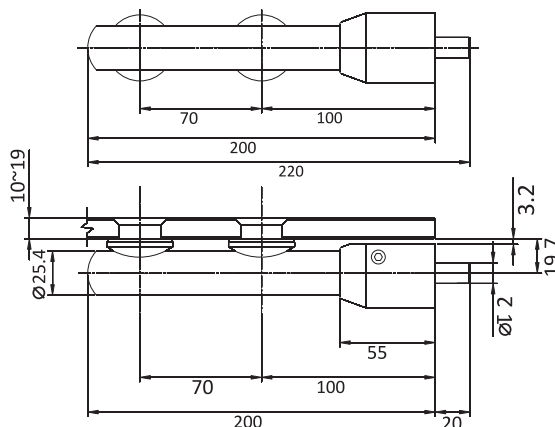
Y802 ФИТИНГ ВЕРХНИЙ



Материал: матовая нержавеющая сталь (SSS)
Толщина стекла: 10-12 мм
Максимальный вес двери: 80 кг

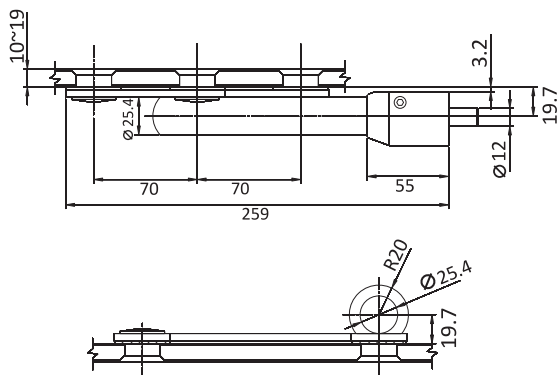
Y802 - под зенковку
Y802F - без зенковки (с крышкой)

Y803 ФИТИНГ НА ФРАМУГУ С ОСЬЮ



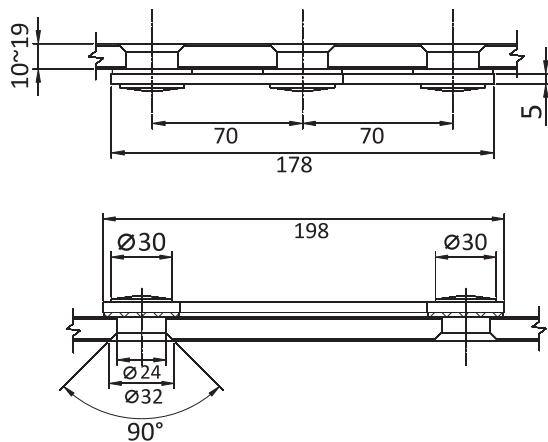
Материал: матовая нержавеющая сталь (SSS)
Толщина стекла: 10-12 мм
Максимальный вес двери: 80 кг

Y803 - под зенковку
Y803F - без зенковки (с крышкой)

Y804 ФИТИНГ УГЛОВОЙ С ОСЬЮ

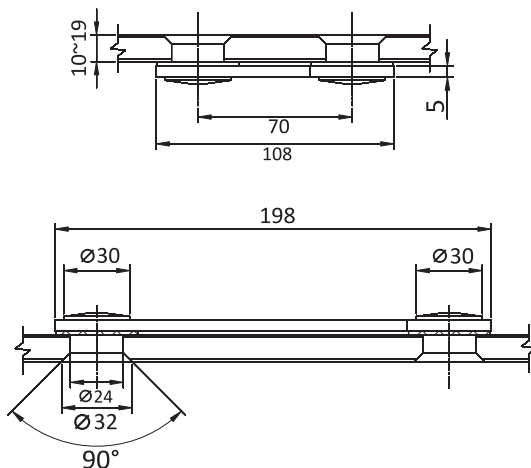
Материал: матовая нержавеющая сталь (SSS)
Толщина стекла: 10-12 мм
Максимальный вес двери: 80 кг

Y804 - под зенковку
Y804F - без зенковки (с крышкой)

Y705 ФИТИНГ Z-ОБРАЗНЫЙ

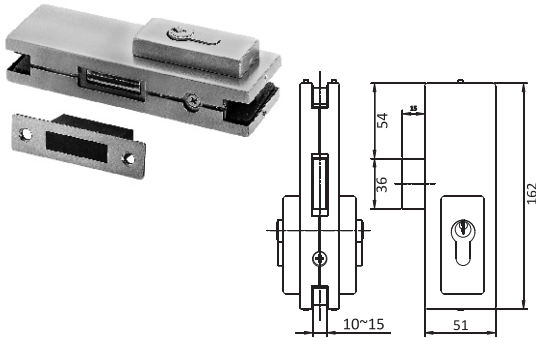
Материал: матовая нержавеющая сталь (SSS)
Толщина стекла: 10-12 мм
Максимальный вес двери: 80 кг

Y705 - под зенковку
Y705F - без зенковки (с крышкой)

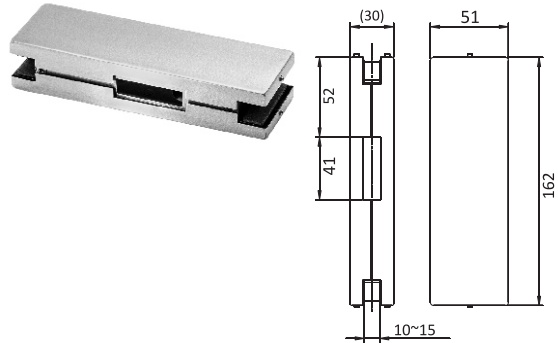
Y706 ФИТИНГ L-ОБРАЗНЫЙ

Материал: матовая нержавеющая сталь (SSS)
Толщина стекла: 10-12 мм
Максимальный вес двери: 80 кг

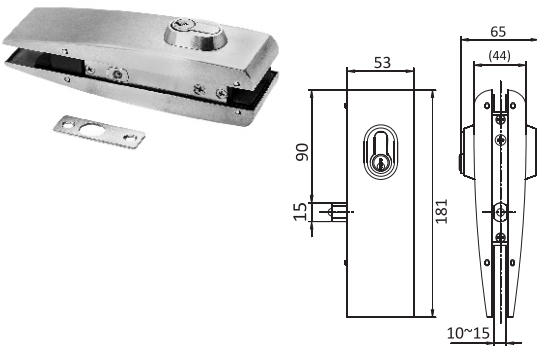
Y706 - под зенковку
Y706F - без зенковки (с крышкой)

S101 ЗАМОК

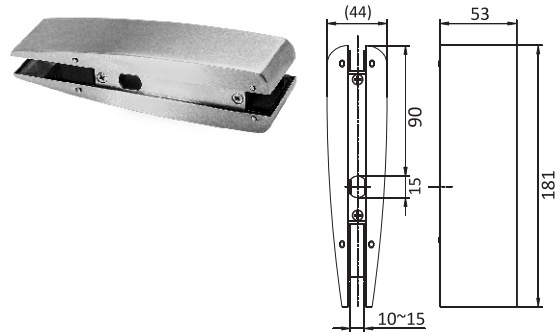
Материал: матовая нержавеющая сталь (SSS)
Толщина стекла: 10-12 мм
Максимальный вес двери: 80 кг
Дизайн соответствует дизайну серии фитингов "Классика"

S102 ОТВЕТНАЯ ЧАСТЬ ЗАМКА

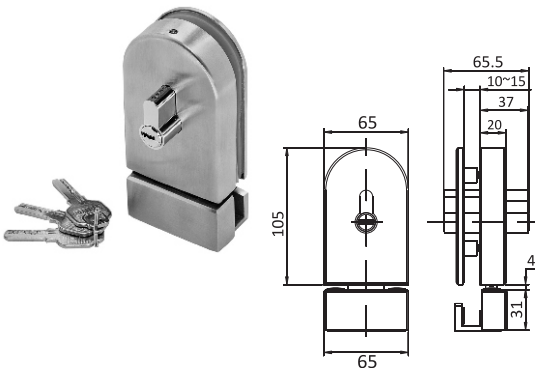
Материал: матовая нержавеющая сталь (SSS)
Толщина стекла: 10-12 мм
Максимальный вес двери: 80 кг
Дизайн соответствует дизайну серии фитингов "Классика"

YS102 ЗАМОК

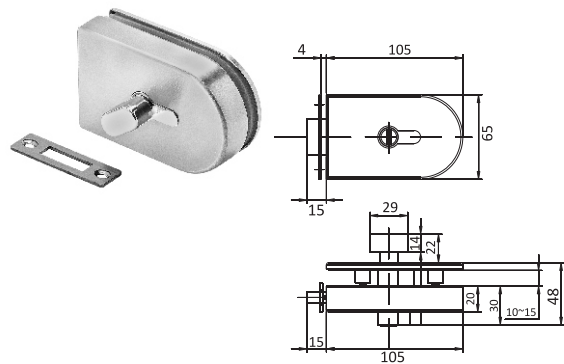
Материал: матовая нержавеющая сталь (SSS)
Толщина стекла: 10-12 мм
Максимальный вес двери: 80 кг
Дизайн соответствует дизайну серии фитингов "Томагавк"

YS103 ОТВЕТНАЯ ЧАСТЬ ЗАМКА

Материал: матовая нержавеющая сталь (SSS)
Толщина стекла: 10-12 мм
Максимальный вес двери: 80 кг
Дизайн соответствует дизайну серии фитингов "Томагавк"

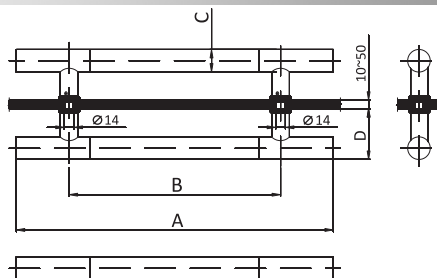
BS20 ЗАМОК С ОТВЕТНОЙ ЧАСТЬЮ

Материал: матовая нержавеющая сталь (SSS)
Толщина стекла: 10-12 мм
Используется в системах раздвижных дверей

BS25 ЗАМОК С ОТВЕТНОЙ ЧАСТЬЮ

Материал: матовая нержавеющая сталь (SSS)
Толщина стекла: 10-12 мм
Используется в системах маятниковых (распашных) дверей

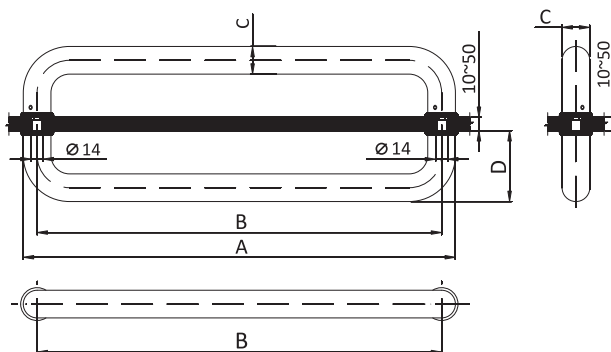
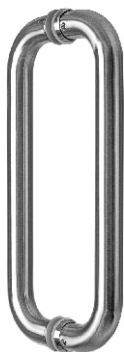
LS102 РУЧКА ДВЕРНАЯ



Материал: матовая нержавеющая сталь (SSS)
Толщина стекла: 10-12 мм
Отверстия в стекле: 14 мм

Артикул	A (мм)	B (мм)	C (мм)	D (мм)
LS10220	2000	1600	38	80
LS10215	1500	1300	38	80
LS10210	1000	800	38	80
LS10208	800	600	32	72
LS10206	600	400	32	72
LS10204	450	300	32	72

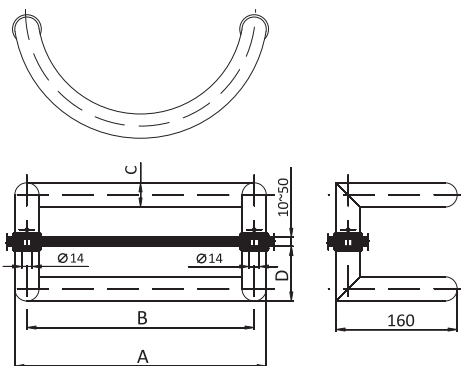
LS401 РУЧКА ДВЕРНАЯ



Материал: матовая нержавеющая сталь (SSS)
Толщина стекла: 10-12 мм
Отверстия в стекле: 14 мм

Артикул	A (мм)	B (мм)	C (мм)	D (мм)
LS40105	500	468	32	82
LS40103	300	275	25	72

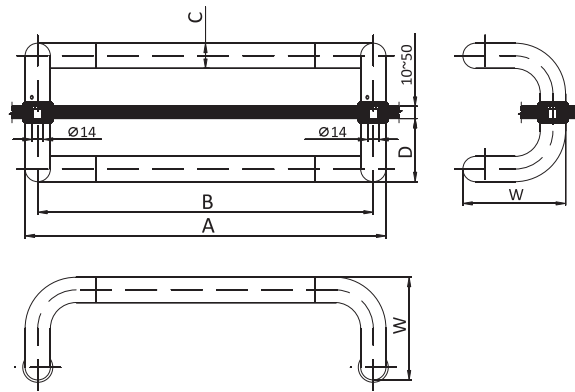
LS90803 РУЧКА ДВЕРНАЯ



Материал: матовая нержавеющая сталь (SSS)
Толщина стекла: 10-12 мм
Отверстия в стекле: 14 мм

Артикул	A (мм)	B (мм)	C (мм)	D (мм)
LS90803	332	300	32	72

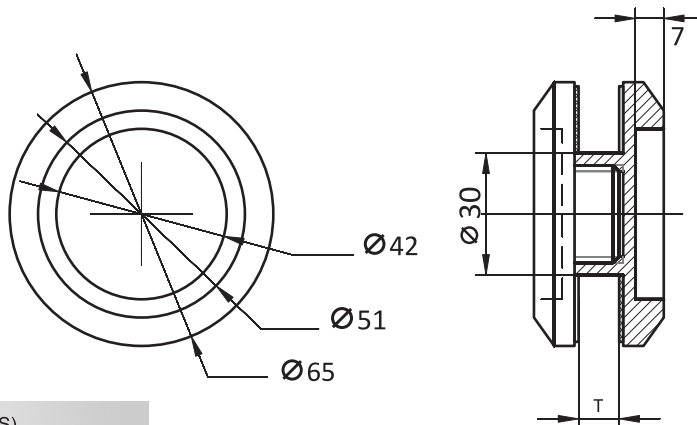
LS41304F РУЧКА ДВЕРНАЯ



Материал: матовая нержавеющая сталь (SSS)
Толщина стекла: 10-12 мм
Отверстия в стекле: 14 мм

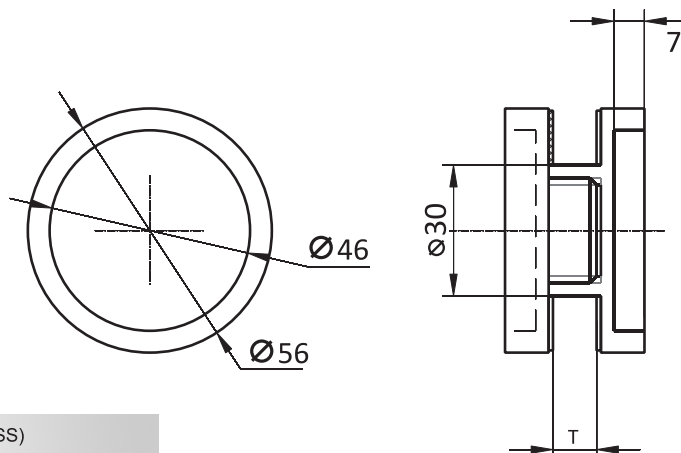
Артикул	A (мм)	B (мм)	C (мм)	D (мм)	W (мм)
LS41304F	457	425	32	80	130

TL614 КНОБ



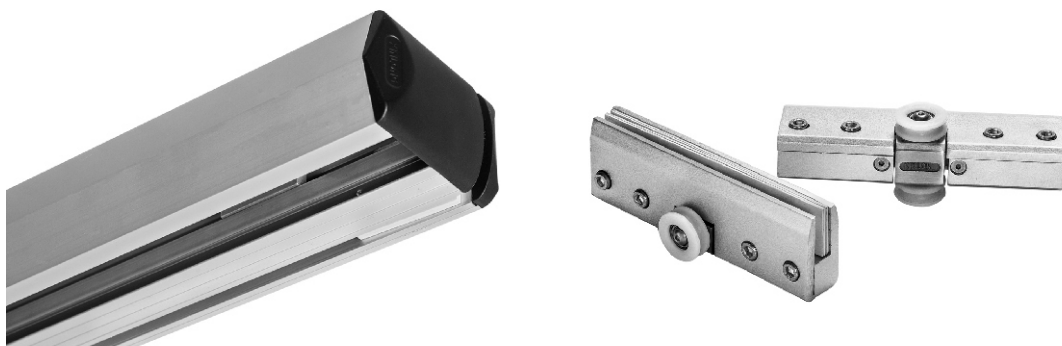
Материал: матовая нержавеющая сталь (SSS)
Толщина стекла: 10-12 мм
Используется в системах раздвижных дверей

TL615 КНОБ



Материал: матовая нержавеющая сталь (SSS)
Толщина стекла: 10-12 мм
Используется в системах раздвижных дверей

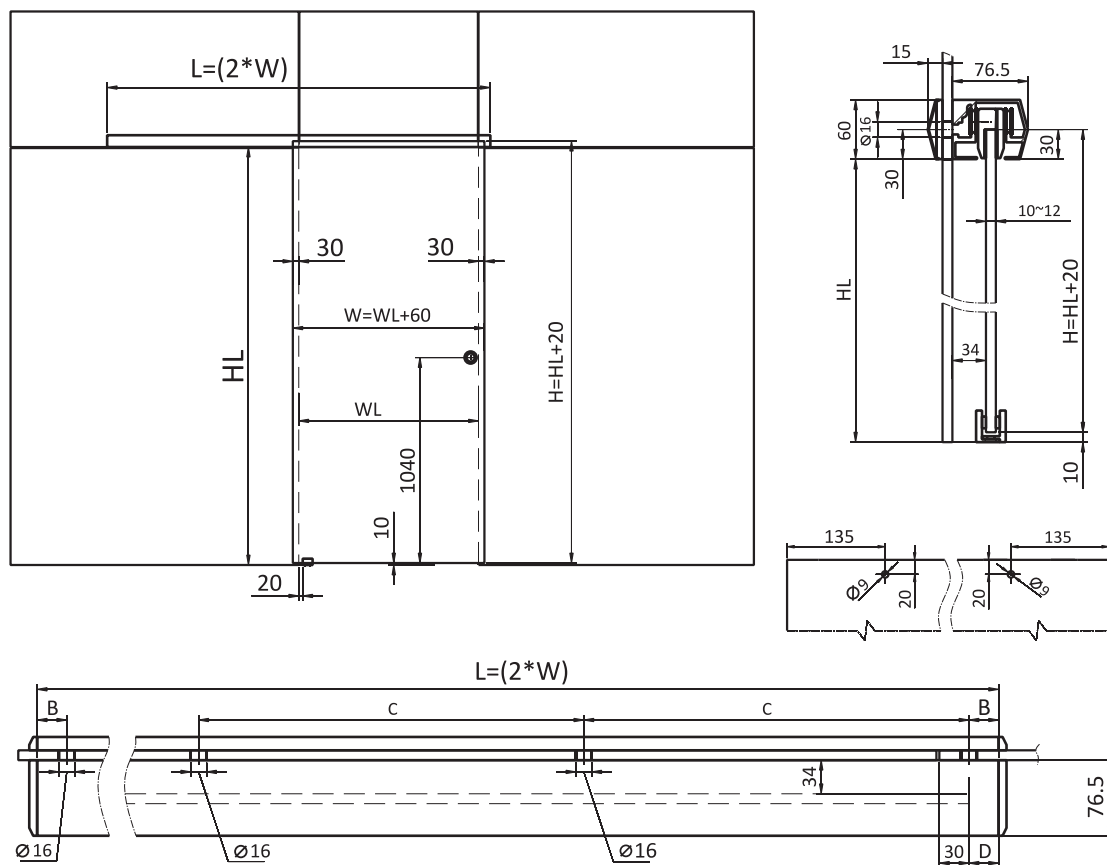
TLG210 КОМПЛЕКТ ФУРНИТУРЫ ДЛЯ РАЗДВИЖНОЙ ДВЕРИ



Материал: высокопрочный алюминий (корпус), сталь (каретки)
 Толщина стекла: 10-12 мм
 Максимальный вес одной створки двери: 80 кг
 В комплект входят все необходимые детали для монтажа раздвижной двери
 Устанавливается на стену или цельностеклянную перегородку

Длина трека	Ширина двери	
	Одностворчатая дверь	Двухстворчатая дверь
2,4 м	800-1200 мм	600 мм
3,2 м	—	600-800 мм

Схема установки фурнитуры серии TLG210 (одна створка, стекло)



TLG211

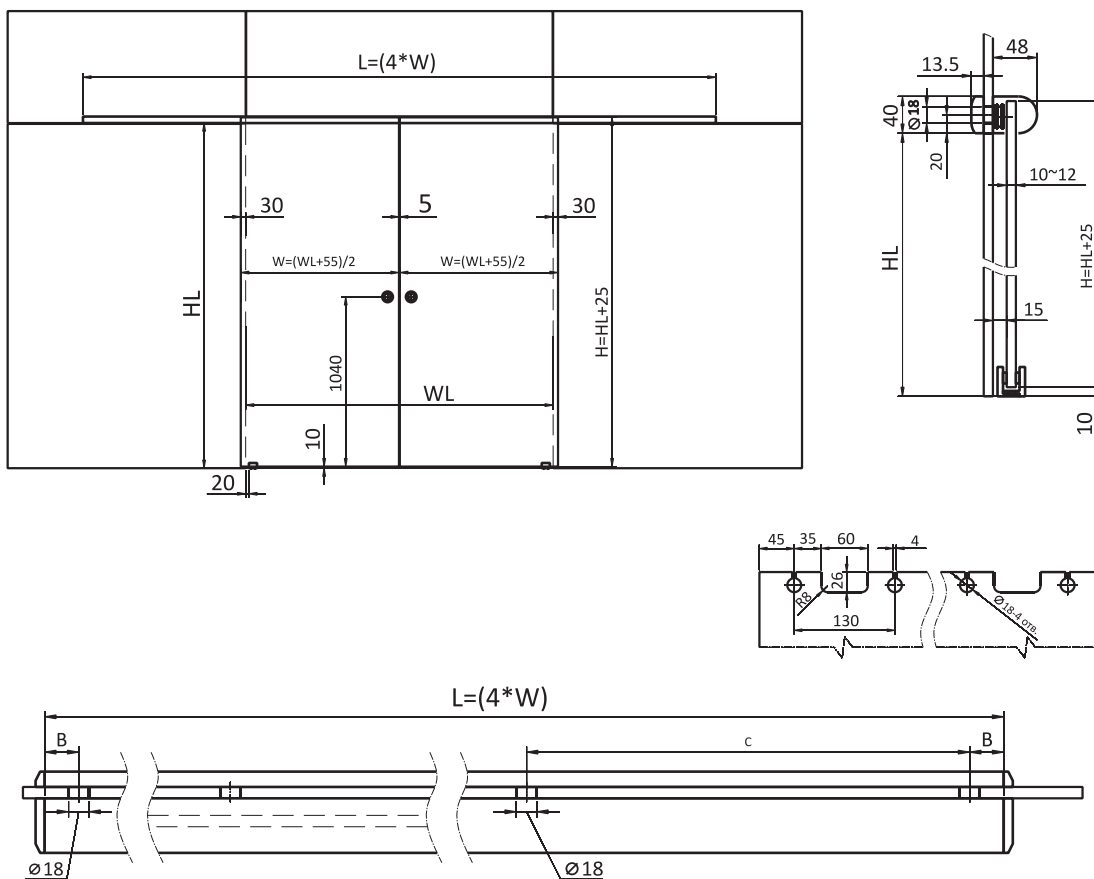
КОМПЛЕКТ ФУРНИТУРЫ ДЛЯ РАЗДВИЖНОЙ ДВЕРИ



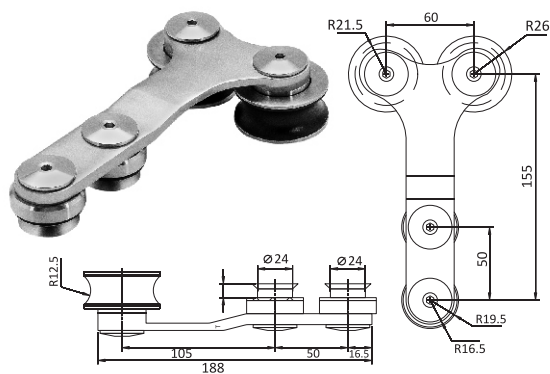
Материал: высокопрочный алюминий (корпус), сталь (каретки)
 Толщина стекла: 10-12 мм
 Максимальный вес одной створки двери: 80 кг
 В комплект входят все необходимые детали для монтажа раздвижной двери
 Устанавливается на стену или цельностеклянную перегородку

Длина трека	Ширина двери	
	Одностворчатая дверь	Двухстворчатая дверь
2,4 м	800-1200 мм	600 мм
3,2 м	—	600-800 мм

Схема установки фурнитуры серии TLG211 (две створки, стекло)

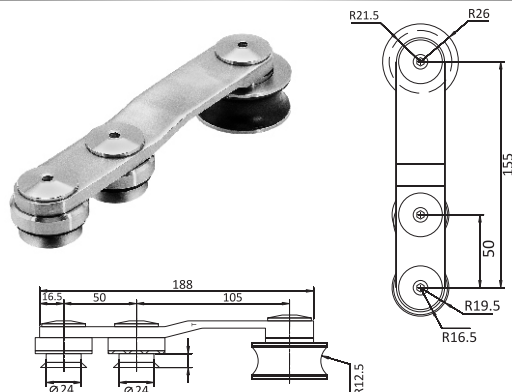


TL101 КАРЕТКА



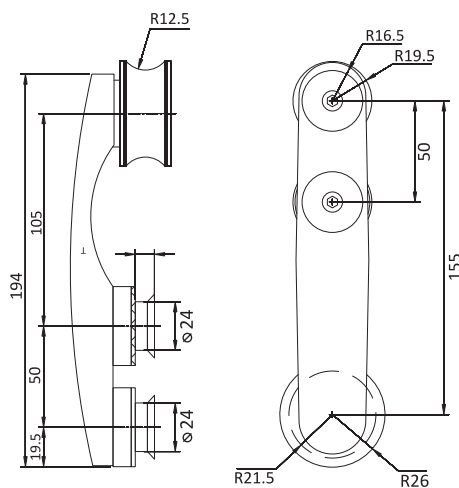
Материал: матовая нержавеющая сталь (SSS)
Толщина стекла: 10-12 мм
Максимальная вес двери: 150 кг

TL301 КАРЕТКА



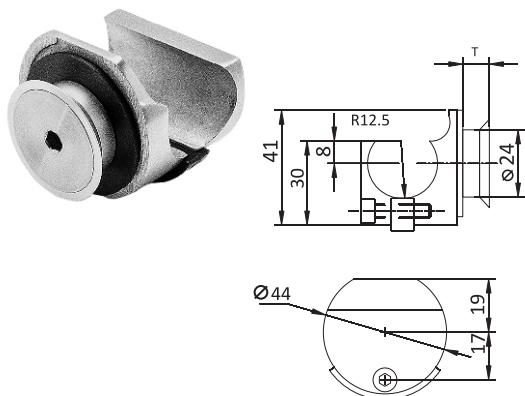
Материал: матовая нержавеющая сталь (SSS)
Толщина стекла: 10-12 мм
Максимальная вес двери: 120 кг

TL201 КАРЕТКА



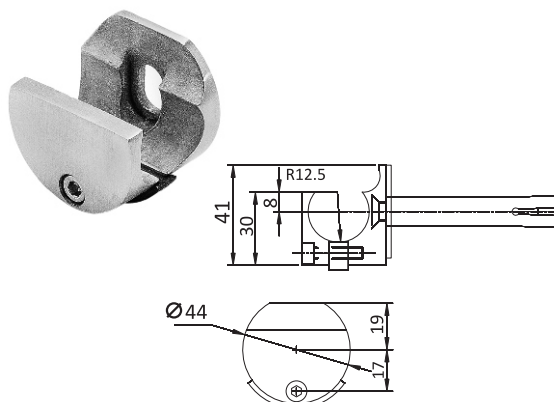
Материал: матовая нержавеющая сталь (SSS)
Толщина стекла: 10-12 мм
Максимальная вес двери: 120 кг

TL102 КРЕПЛЕНИЕ ТРЕКА НА СТЕКЛО



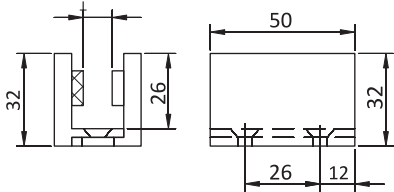
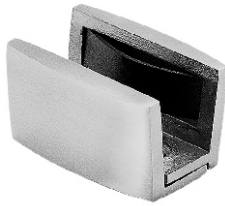
Материал: матовая нержавеющая сталь (SSS)
Толщина стекла: 10-12 мм

TL103 КРЕПЛЕНИЕ ТРЕКА НА СТЕНУ



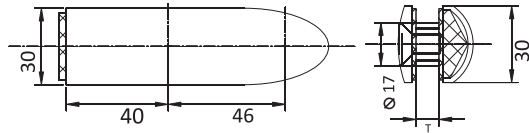
Материал: матовая нержавеющая сталь (SSS)

TL105 НАПРАВЛЯЮЩАЯ ДВЕРИ НИЖНЯЯ



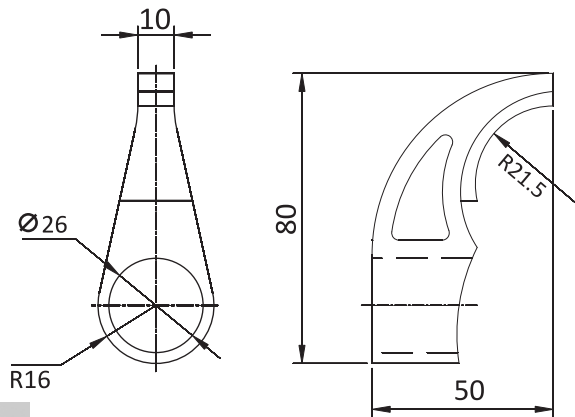
Материал: матовая нержавеющая сталь (SSS)

TL106 СТОПОР НИЖНИЙ



Материал: матовая нержавеющая сталь (SSS)
Толщина стекла: 10-12 мм

TL114 (L/R) СТОПОР ВЕРХНИЙ (ЛЕВЫЙ/ПРАВЫЙ)



Материал: матовая нержавеющая сталь (SSS)

TL107 ТРЕК НАПРАВЛЯЮЩИЙ



Материал: матовая нержавеющая сталь (SSS)
Длина трека: 4 м