



№

EAN код

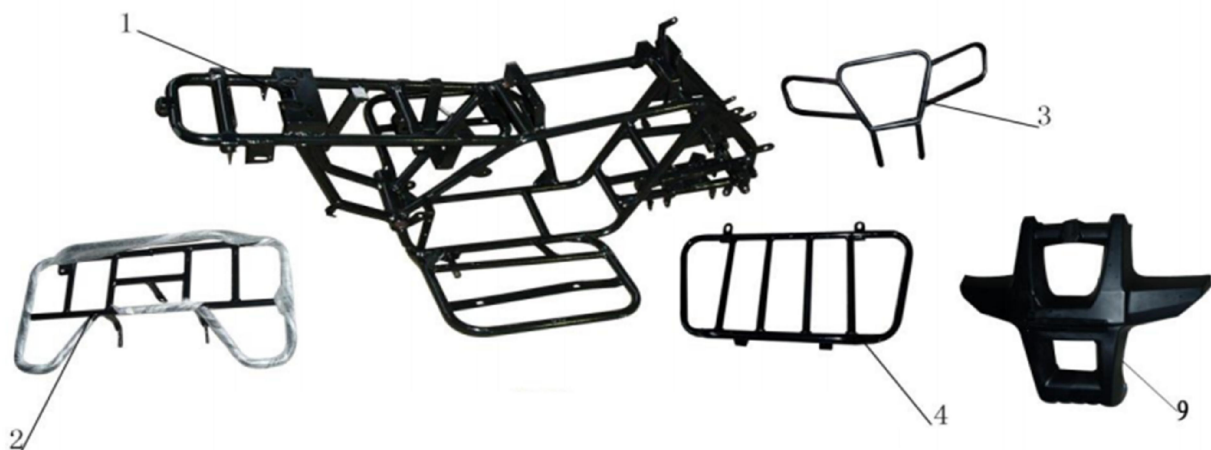
irbismotors.ru

Наименование

КУЗОВНЫЕ ЭЛЕМЕНТЫ, ПЛАСТИК



1	4620761963763	Пластик кузова ATV110-125Uf, Utt
2	4620757436479	Пластик передний верхний ATV110-125Utt
3	4620761963770	Подножка водительская ATV110-125Uf, Utt (прав.)
4	4620761963787	Подножка водительская ATV110-125Uf, Utt (лев.)
9	4620761963800	Сиденье ATV110-125Utt
10	4620753541948	Пластик руля ATV110-200Utt

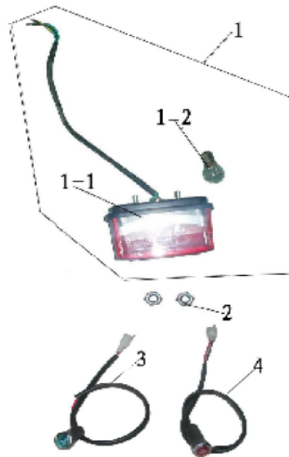


2	4620753539723	Багажник ATV70-125Utt (задний)
4	4620761963992	Багажник ATV70-125Utt (передний)
9	4620761963794	Пластик передний защитный (бампер) ATV70-125Uf, Utt

ОПТИКА



1	4620757436486	Пластик передний (фар) ATV110-125Utt
2	4627072920317	Фара головного света в сборе ATV150-200Utt (прав.)
3	4627072920300	Фара головного света в сборе ATV150-200Utt (лев.)
4	4610014478953	Винт с внутр. шестигран. М6 x 16 DIN 912 оц. (10 шт)
5	std	Вкладыш резиновый ф16Хф6Х2
6	std	Шайба ф18Хф6.5Х1.5
7	std	Контргайка М6
8	4610014479097	Саморез М4,2 x 13 DIN 7981 (10 шт)

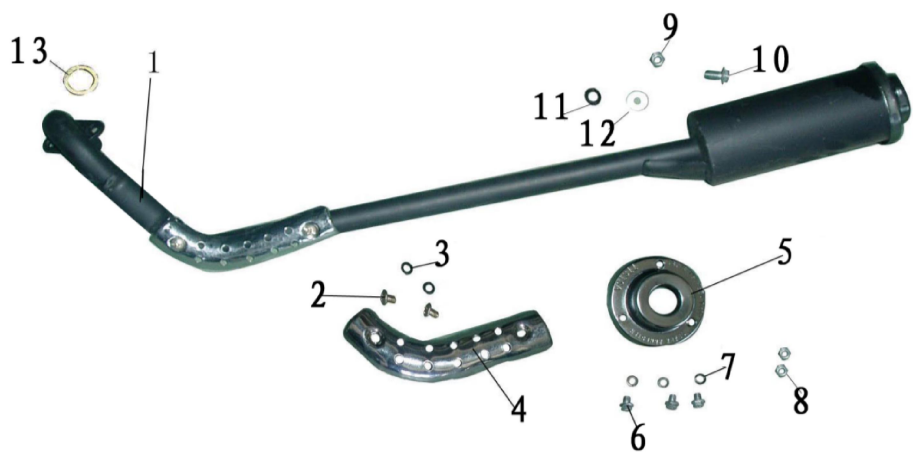


1	4620761963817	Фонарь задний в сборе ATV110-200Utt
1—2	4620753543614	Лампа 12V21/5W (с цоколем, стоп-сигнал)
2	4610014478441	Гайка М6 DIN 934 оц. (10 шт)
3	4620757432709	Индикатор нейтральной передачи ATV70-200Utt
4	4620757432693	Индикатор задней передачи ATV70-200Utt



1	4627072920140	Бак топливный ATV70-125tt
2	4620753533523	Крышка бака топливного ATV70-200
3	4620753534285	Фильтр топливный универсальный ТИП1
4	std	Шланг 80мм
5	4610014478731	Винт с прессшайбой М6 х 25 DIN 967 оц. (10 шт)
6	std	Вкладыш резиновый Ф16ХФ6Х2
7	4610014478441	Гайка М6 DIN 934 оц. (10 шт)
8	std	Вкладыш резиновый Ф23ХФ8Х6
9	4620753533714	Карбюратор 4Т ATV50-125
10	4620767364038	Фильтр воздушный нул. сопротивления D39 ТИП7

ВЫПУСКНАЯ СИСТЕМА

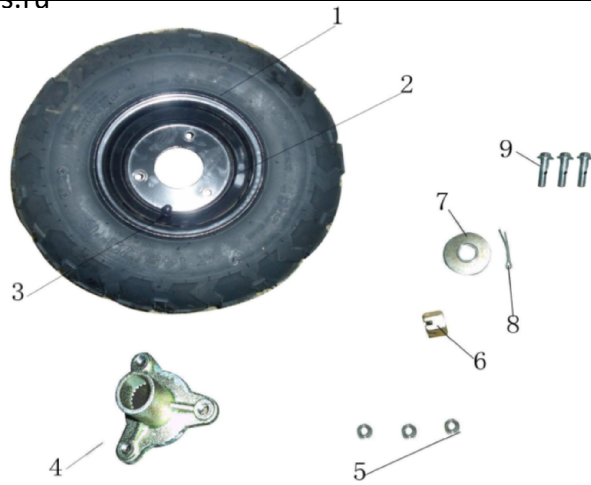


1	4620753535978	Глушитель 4Т 139FMD,147FMD,152FMH; ATV50-125
---	---------------	--

ХОДОВАЯ ЧАСТЬ, ОРГАНЫ УПРАВЛЕНИЯ



1	4620753545816	Шина ATV 19x7-8 (мяг. грязь) FAR WAY
2	4650066002874	Диск колесный R8 передний 5.5-8 (штамп.) (ET:-6, PCD:4x110, Ступица:68.5/70/90) ATV
3	4620761965927	Вентиль бескамерной покрышки (изогнутый) (1шт)
4	4620757436448	Ступица колеса переднего (диск. 8", 4 отв.) ATV110-125Utt
5	4620753536975	Диск тормозной передний (110x40x4) (отв: 4x35) ATV50-110Utt
6	4620770799988	Цапфа (поворотный кулак) ATV70-125tt (барабан.) (лев.)
7	4620770799995	Цапфа (поворотный кулак) ATV70-125tt (барабан.) (прав.)
8	4620761965583	Колодки тормозные дисковые ATV70-125 (перед.)
9	4627072929594	Машинка тормоза переднего с рычагом ATV50-200tt
10	4620753537347	Тормоз дисковый передний в сборе (на 2 колеса) ATV50-125



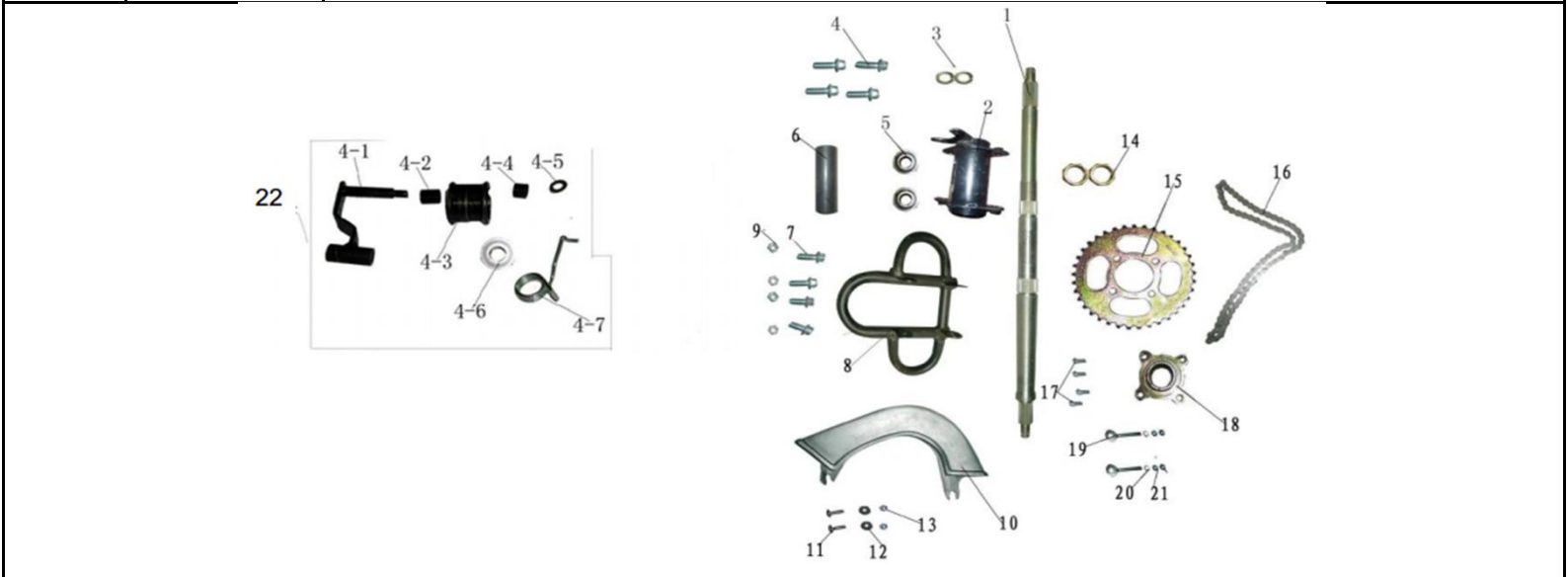
1	4620753545809	Шина ATV 18x9,5-8 (мяг. грязь) FAR WAY
2	4650066002867	Диск колесный R8 перед/зад. 7-8 (штамп.) (ET:0 ,PCD:4x78, Ступица 68.5 /70) ATV
3	4620761965927	Вентиль бескамерной покрышки (изогнутый) (1шт)
4	4620757436448	Ступица колеса переднего (диск. 8", 4 отв.) ATV110-125Utt
5	std	Контргайка M8X1.25
6	std	Гайка M14X1.5
7	std	Ф48XФ16X3
8	4610014479035	Шплинт 3,2 x 45 DIN 94 оц. (10 шт)
9	4610014478359	Болт M8 x 25 DIN 933 оц. (10 шт)



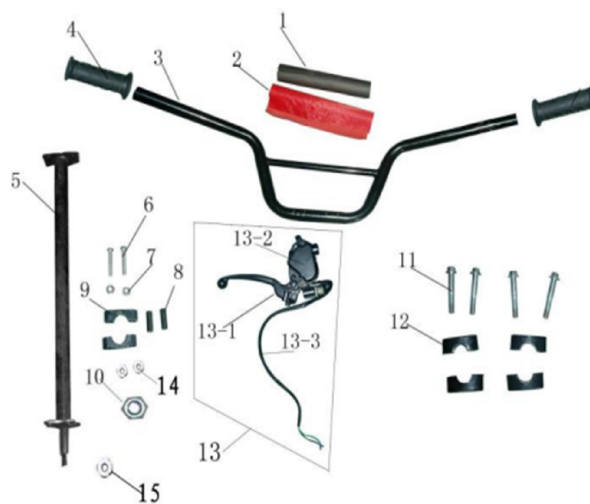
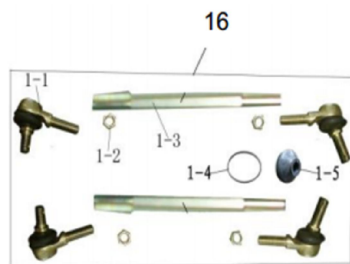
1	4620753536944	Диск тормозной задний (160x48x3) (отв: 4x48) ATV50-110Utt
2	4650066002980	Ступица диска тормозного ATV70-125Utt
4-5,4-6	4620761965590	Колодки тормозные дисковые ATV70-110 (зад)
4	4620761963619	Тормоз дисковый задний в сборе ATV50-125



№	EAN	Наименование
1	4620767366377	Амортизатор передний (L-300mm,D-10mm,d-10mm) ATV70-125Utt (регулир.)
2	4620753536104	Амортизатор задний (L-270mm,D-10mm,d-10mm) ATV70-125Utt
3	4627072920638	Рычаг подвески передней ATV110-125Utt (нижн.-лев.) с шаровой опорой
4	4627072920652	Рычаг подвески передней ATV110-125Utt (нижн.-прав.) с шаровой опорой
5	4620761963954	Рычаг подвески передней ATV110-125Utt (верх.-лев./прав.)
6	4627072920256	Рычаг подвески задней (маятник) ATV110Utt
7	4650066003048	Ось маятника M12x1,25x210 ATV110-125Utt

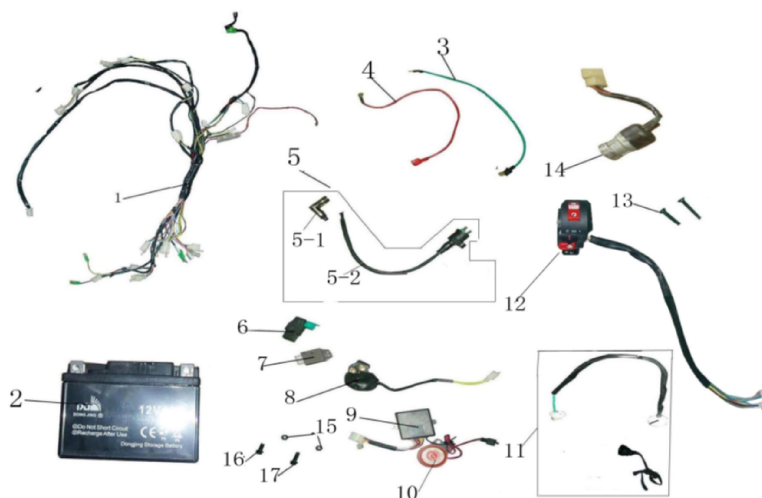


1	4620761963862	Ось задняя ATV110-125Utt (L=650mm)
2	4627072920027	Кронштейн оси ATV70-125Utt
5	4620770798493	Подшипник 6006/2RS (30x55x13)
8	4620753539044	Защита задней подвески ATV50-125
10	4620753542181	Кожух цепи ATV110-125,200Utt
15	4620753534919	Звезда ведомая (428-37T) (4x48) ATV70-125Utt
16	4627072920249	Цепь (428*80); ATV110Utt
18	4620753548831	Ступица звезды ведомой ATV70-125Utt
19	4620753531123	Натяжитель цепи приводной ATV70-125
22	4627072920089	Рычаг подвески задней (маятник) ATV70tt
22(4-6)	4620753545274	Подшипник 6001/2RS (12x28x8)



3	4620753538344	Руль ATV50-125
5	4620761963695	Вал рулевой ATV70-125Utt
6	4610014478373	Болт М8 х 55 DIN 933 оц. (10 шт)
7	std	Контргайка М8Х1.25
10	std	Контргайка М10Х1.5
11	std	Болт с фланцем М8Х50Х1.25
12	4627072920287	Хомут-зажим руля в сборе ATV50-150
13	4620753542372	Рычаг газа ATV50-200
16	4620767363901	Тяга рулевая с наконечниками (L=340мм) ATV110-125

ЭЛЕКТРООБОРУДОВАНИЕ

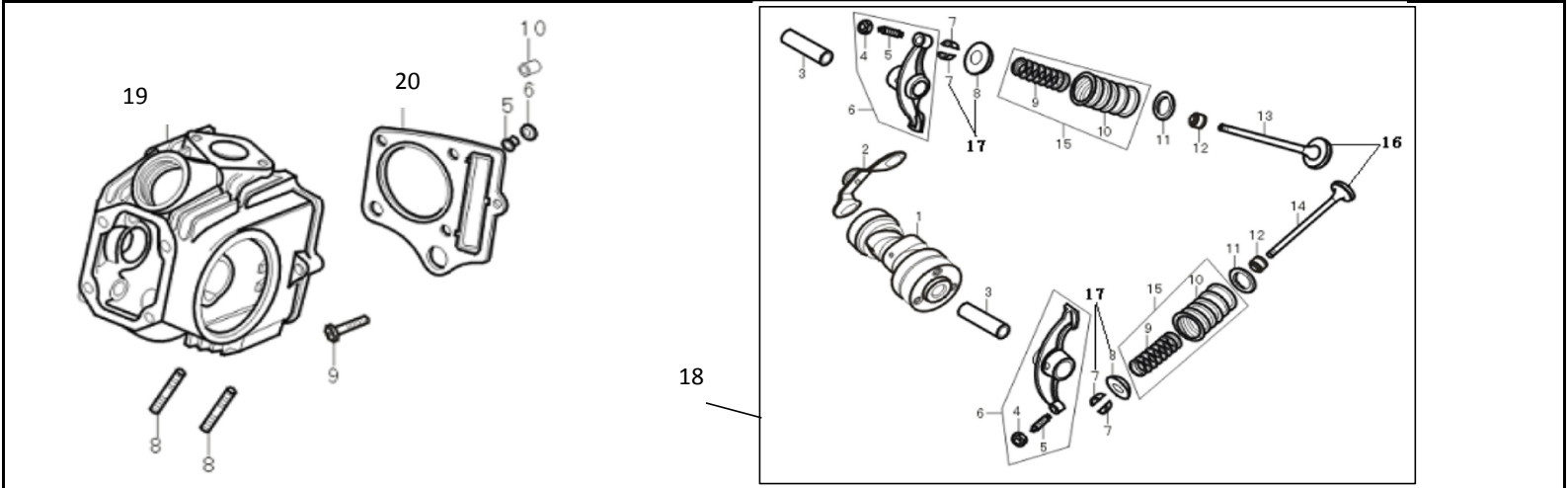


1	4620753543034	Жгут проводов ATV50-110Utt
2	4620753542488	Аккумуляторная батарея 12V4Ah (120x65x90)
5	4620753543454	Катушка зажигания со свечным колпачком 4Т 139FMB, 147FMH, 152FMI; ALPHA, ATV50
5-1	4620767362348	Колпачок свечной 4Т (90°)
6	4620753543386	Коммутатор (CDI) 139FMB, 147FMH, 152FMI (5конт.)
7	4620753543911	Реле-регулятор напряжения 12V (конт: 2-2);
8	4620753543997	Реле электростартера универсальное
9,10	4620753544208	Сигнализация универсал.
12	4620753542549	Блок переключателей ATV70-200Utt (лев.)
14	4620753543164	Замок зажигания ATV50-125

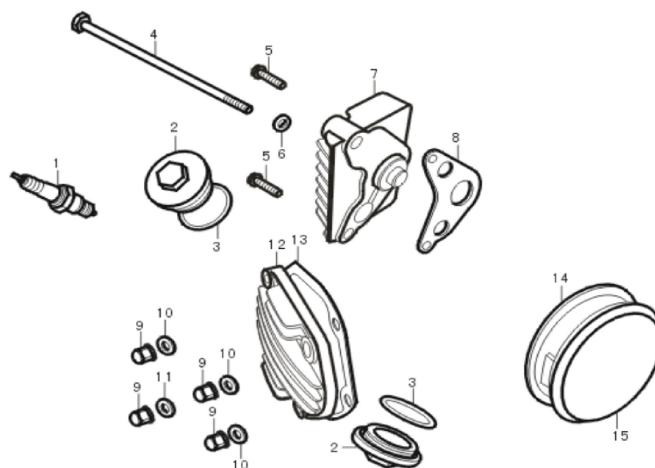
ДВИГАТЕЛЬ



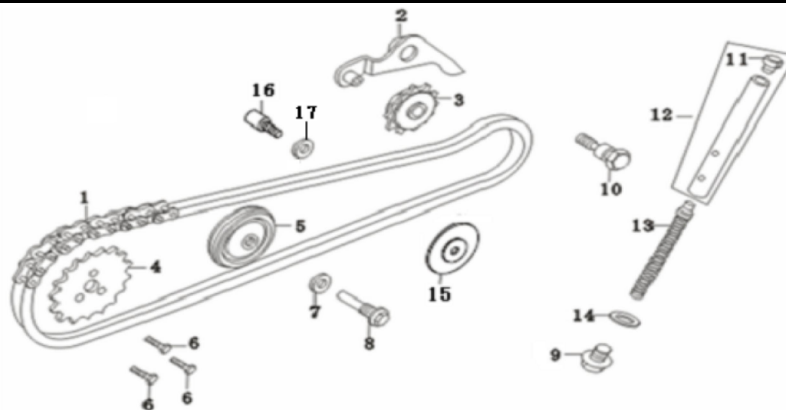
1	4650064239395	Двигатель в сборе 4Т 152FMI (CUB) 124,9см3 (п/авт.) (реверс, 3+1, масл.охл.); ATV125, T125 LONCIN
---	---------------	---



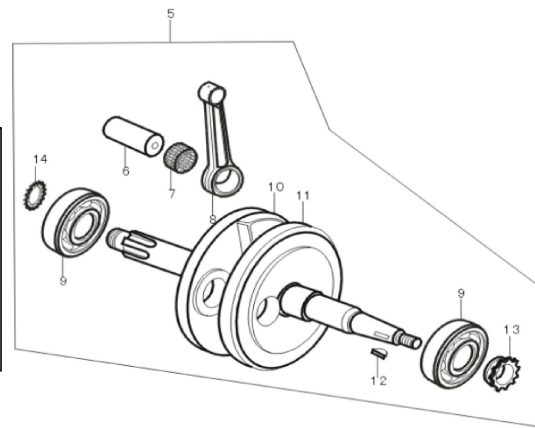
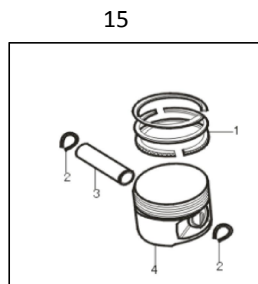
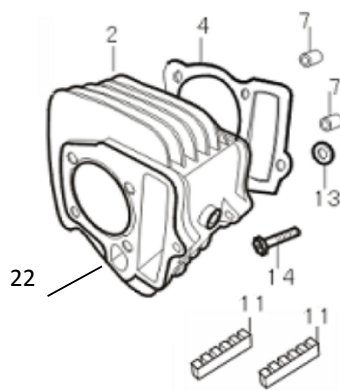
18,19	4620757435632	Головка цилиндра 4Т 153FMI D52,4 (d=20/23) в сборе (к-т с распредвалом); ACTIV, EX110, IROKEZ, T125
1	4620753531000	Вал ГРМ 139FMB,147FMH,152FMI; DELTA, ALPHA, ATV50
3,6	4620753530898	Коромысла ГРМ (2шт) 139FMB,147FMH,152FMH; DELTA, ALPHA
12	4620753530959	Маслосъемные колпачки d5×D10.6×8.4; 50-150cc (2шт)
13,14	4620753530829	Клапаны (впуск/выпуск) 147FMH,152FMI (d=20/23) (l=64,9/65,9); DELTA, ALPHA, ATV70-125
20	4620767360481	Прокладка головки цилиндра 4Т 153FMI D53 TTR125, EX110



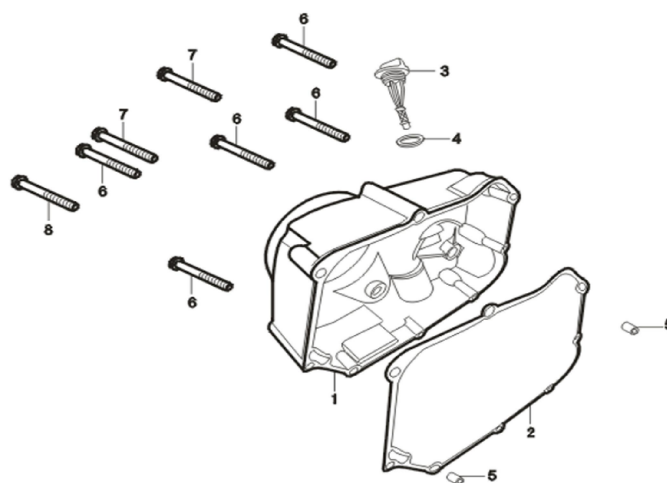
12	4620753532946	Крышка головки цилиндра 139FMB, 147FMH, 152FMI (верх. квадрат.)
7	4620767362645	Крышка головки цилиндра 139FMB, 147FMH, 152FMI (прав. квадрат.)
15	4610013547766	Крышка головки цилиндра 153FMI, 154FMI (лев. круг.)
2	4620753533257	Крышка масляного фильтра 139QMB, 157QMJ, 152QMI, клапанов 139FMB, 147FMH, 152FMI
1	4620753544123	Свеча зажигания 4Т (аналог С7HSA)
5	4610014478311	Болт М6 х 20 DIN 933 оц. (10 шт)
9	std	Гайка закрытая М6_H=12; Q16
10	4610014479158	Шайба D6 DIN 125 (10 шт)
4	std	Болт М6*110. фланец D13mm
3	std	Кольцо резиновое 3.2*30.8
6	std	Шайба 1.8*7.5



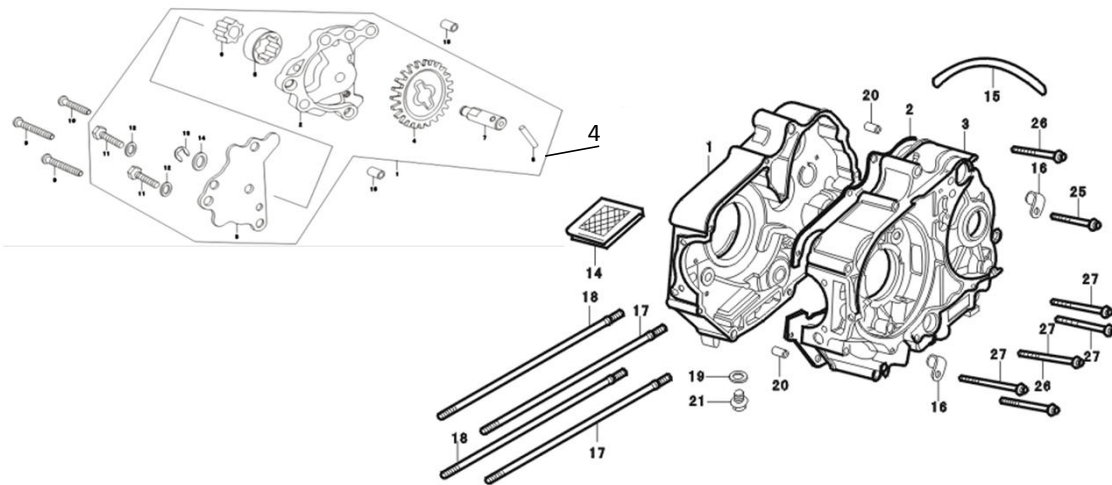
1	4610013547827	Цепь ГРМ 153FMI, 154FMI 90L
2	4620753531291	Коромысло натяжителя цепи ГРМ 139FMB, 147FMH, 152FMH, 154FMI
3	4620753531116	Звезда натяжителя цепи ГРМ 139FMB, 147FMH, 152FMI, 154FMI (малая)
4	4610013547773	Звезда вала ГРМ 153FMI, 154FMI 32Т
5	4620753531147	Ролик натяжителя цепи ГРМ 139FMB, 147FMH, 152FMI, 154FMI D38
6	std	Болт М5*12
7	std	Шайба 8*14*1.5
9	std	Болт с фланцем М14*1.5
12	4620753533899	Толкатель натяжителя цепи ГРМ 139FMB, 147FMH, 152FMI, 154FMI
13	4610013547919	Пружина натяжителя цепи ГРМ 139FMB, 147FMH, 152FMI, 154FMI
14	std	Шайба 14*20*2
15	4610013547926	Ролик натяжителя цепи ГРМ 153FMI, 154FMI D47,5



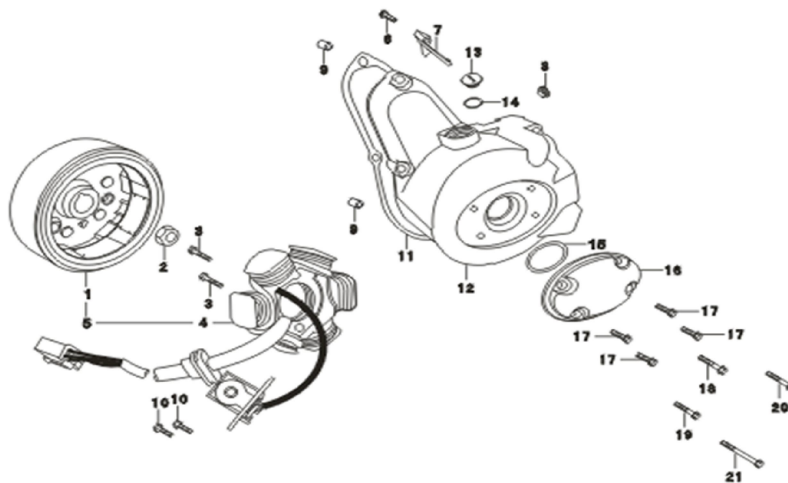
1	4620757434635	Кольца поршневые 4Т 152FMH,152FMI D52,4; DELTA, ALPHA, TTR125
2	4620753531758	Кольца стопорные 4Т 139QMB,139FMB,147FMH,152FMI
15	4620753546554	Поршневой комплект 4Т 152FMH,152FMI D52,4
5	4620767361587	Вал коленчатый в сборе 4Т 152FMI,153FMI (h55,5); ALPHA, ACTIV, TTR125
7	4620757436509	Подшипник игольчатый (сепаратор) 1412 (14*20*12) 139FMB,147FMD
9	4620753545496	Подшипник 6304 (20x52x15)
13	4610013547797	Звезда вала коленчатого 153FMI, 154FMI 16Т
15,22	4620757437162	Цилиндро-поршневая группа 4Т 153FMI, 154FMI 125см3 D52,4; ACTIV, TTR125-2, T125, ATV125



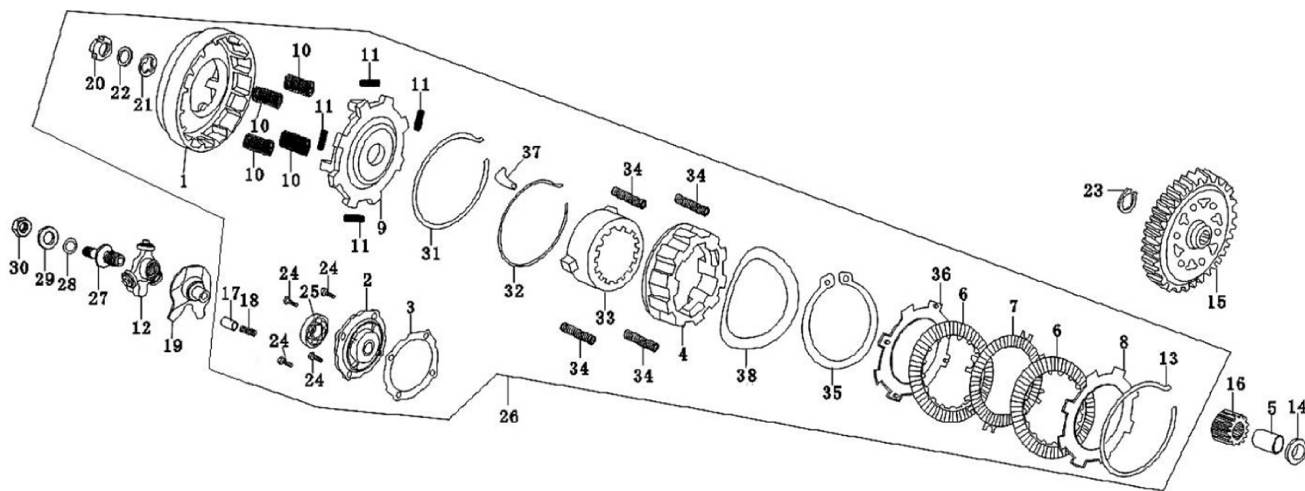
1	4627072929570	Крышка двигателя правая 152FMH,153FMI ; ATV110, T110, TTR125
3	4620753533066	Щуп масла 139FMB,147FMH,152FMI; DELTA, ALPHA, ATV50-125
4	std	Кольцо резиновое 3.5*18
5	std	Направляющая 8*12
6	4610014478472	Болт М6 х 40 DIN 933 оц. (10 шт)
7	std	Болт М6*65
8	std	Болт М6*85; Q16



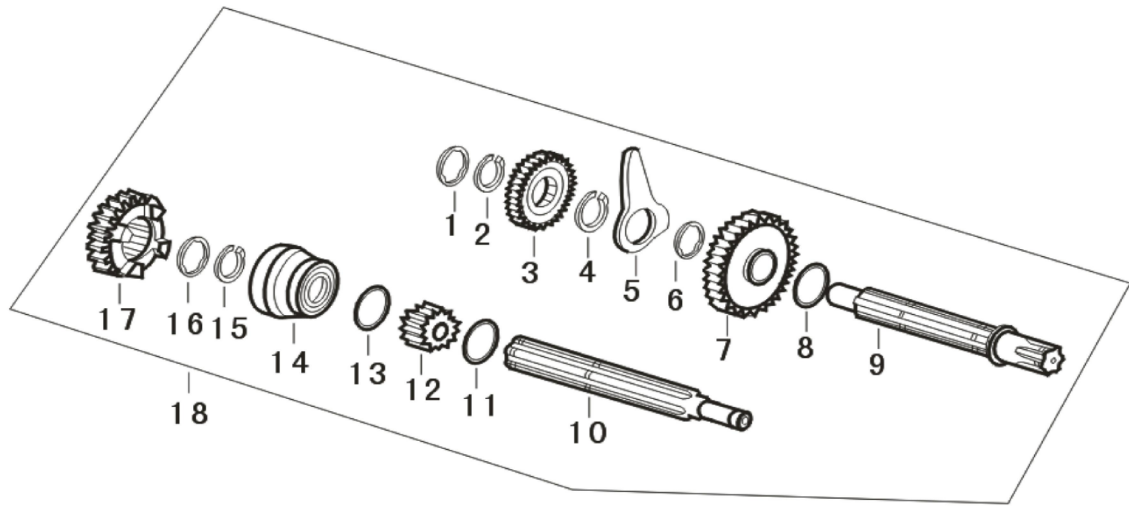
1	4627072922359	Корпус картера правый 153FMI,154FMI
3	4620753532687	Корпус картера левый 139FMB,147FMH,152FMI (верх. э/старт.); DELTA, ALPHA
4	4610013547902	Насос масляный 4Т 153FMI,154FMI
9,10	4620753548824	Механизм масляного насоса внутренний 139FMB, 147FMH, 152FMH, 154FMI
14	4620753533288	Фильтр масляный (сито) 139FMB, 147FMH, 152FMI, 154FMI
15	4620753533578	Шланг 7x11 (10м)
17	4620753530997	Шпильки цилиндра (2шт) 139FMB,147FMH,152FMI (M6×204); DELTA, ALPHA, ATV50
18	4620753530997	Шпильки цилиндра (2шт) 139FMB,147FMH,152FMI (M6×204); DELTA, ALPHA, ATV50
19	std	Шайба 12*20*2
20	std	Направляющая 10*14
21	std	Болт M12×1.5; Q16
22	std	Винт M6*16
23	std	Винт M6*22
24	4610014478694	Винт с прессшайбой M5 x 10 DIN 967 оц. (10 шт)
25	4610014478489	Болт M6 x 50 DIN 933 оц. (10 шт)
26	std	Болт M6*60
27	std	Болт M6*65



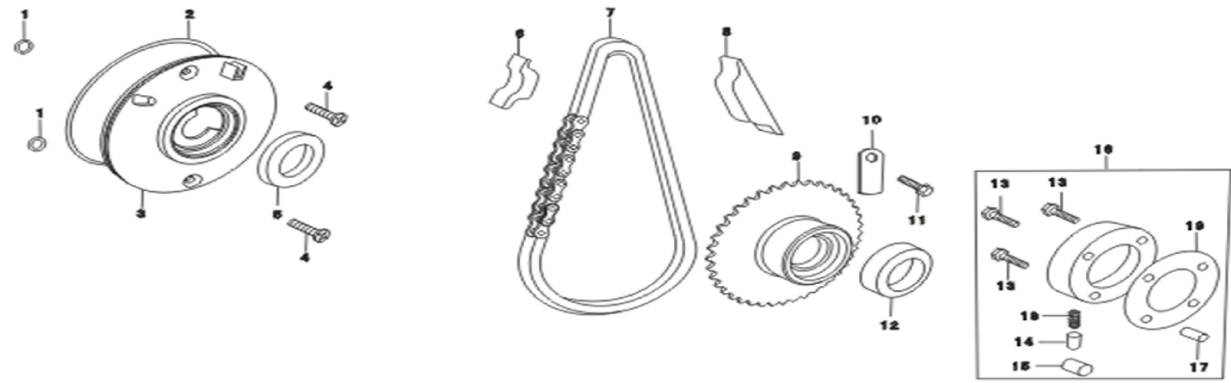
1	4620753542822	Ротор генератора 139FMB,147FMH,152FMI
2	std	Гайка M10*1.25
3	4610014478311	Болт M6 x 20 DIN 933 оц. (10 шт)
4	4620753542884	Статор генератора ATV50-110 (6 кат.)
5	4620761969185	Генератор в сборе 4Т 139FMB, 147FMH, 152FMI (6кат.)
6	std	Болт M5*6
9	std	Направляющая 8*12
10	std	Болт M5*12
12	4620753532823	Крышка двигателя левая 139FMB,147FMH,152FMI (верх. э/старт.) (6кат.); DELTA, ALPHA
14	std	Кольцо резиновое 2.5*13.8
15	std	Кольцо резиновое 2.4*27.4
17	4610014478298	Болт M6 x 12 DIN 933 оц. (10 шт)
18	std	Болт M6*32
19	4610014478328	Болт M6 x 25 DIN 933 оц. (10 шт)
20	4610014478489	Болт M6 x 50 DIN 933 оц. (10 шт)
21	std	Болт M6*70



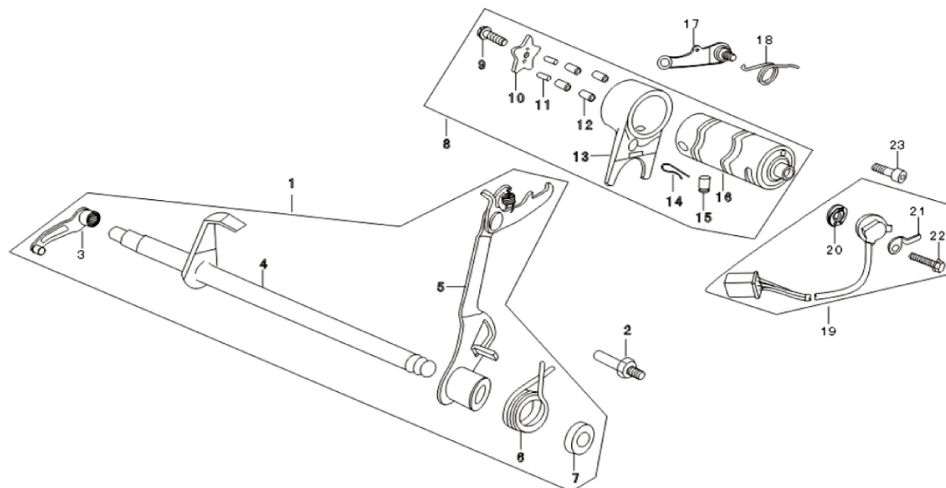
6,7	4650064233072	Диски сцепления (компл.) 139FMB, 147FMH, 152FMI (2 фрикц.)
15	4620767360689	Шестерня главной передачи 139FMB,147FMH,152FMI,154FMI
16	4620753534599	Шестерня сцепления 139FMB,147FMH,152FMI,153FMI; DELTA, ALPHA
26	4620753534582	Сцепление в сборе 139FMD,147FMD,152FMH,153FMI (один.) (п/авт.); ATV50-125,T110-125,ACTIV,IROKEZ
6,7	4650064237216	Диски сцепления (компл.) 147FMH, 152FMI (усиленные) (2 фрикц. 1 мет.)



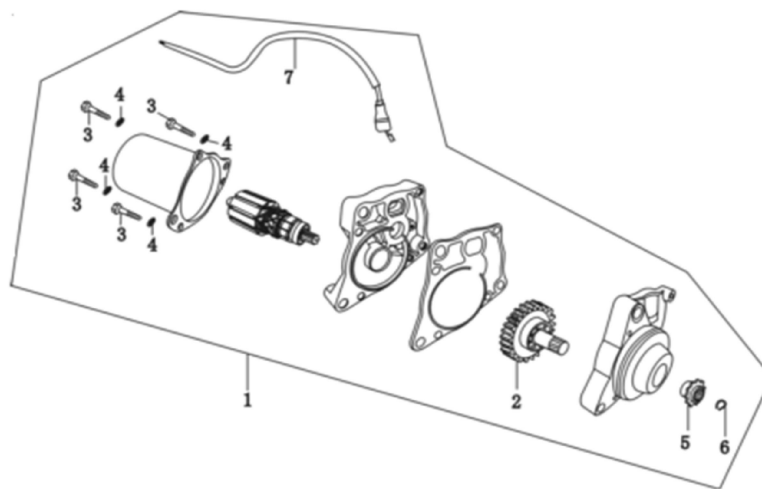
1	4620757435328	Валы КПП с шестернями 139FMB,147FMH,152FMH; ATV50-110 (реверс, 1+1)
---	---------------	---



4	std	Болт М6*16
5	4620767363642	Сальник 30x42x4.5
6,8	4620753535237	Направляющие цепи эл/стартера 139FMB, 147FMH,152FMI (верх. эл./ст) (пара)
7	4620753535251	Цепь привода электростартера 139FMB,147FMD,152FMH 62L
11	std	Болт М6*12
12	4620753545724	Сальник 19,8x30x5
13	std	Болт М6*16
-	4620753535206	Муфта обгонная 4Т 139FMB,147FMH,152FMH; DELTA,ALPHA,TTR125



1	4620753534858	Ось рычага переключения передач в сборе 139FMB, 147FMH, 152FMH (l=160mm)
7	4620767363482	Сальник 11,6x24x10
8	4627072922038	Вал переключения передач (копирный, с вилками) 139FMB, 147FMH, 152FMH; ATV50-125 (реверс,1+1)
19	4620753543676	Датчик переключения передач 139FMB,147FMH,152FMI; ALPHA
22	std	Болт с фланцем М6×16
23	std	Болт с фланцем М6×16



1	4620753544246	Электростартер 4Т 139FMB,147FMH,152FMI (верх. э/старт.); ALPHA, ATV50
---	---------------	---



1	4650066003062	Масло моторное 4T SS-C 10W-40 п/с (1л.) IRBIS
2	3374650237312	Жидкость тормозная DOT 3&4 Brake Fluid FL 0.5л MOTUL
3	3374650005041	Жидкость тормозная DOT 5.1 Brake Fluid 0,5л MOTUL
4	8729514629	Свеча зажигания 4T 4629 C7HSA NGK
5	8729517223	Свеча зажигания 4T 7223 CR7HS NGK
6	4620753544208	Сигнализация универсал.
7	4620753536463	Диск колесный R8 перед/зад. 7-8 (литой) (ET:0 ,PCD:4x78, Ступица 68.5 /70) ATV
8	4620753543829	Панель приборов ATV50-700 (ЖК)
9	4650064239548	Амортизатор задний (L-300mm,D-10mm,d-10mm) (2 пружины)