

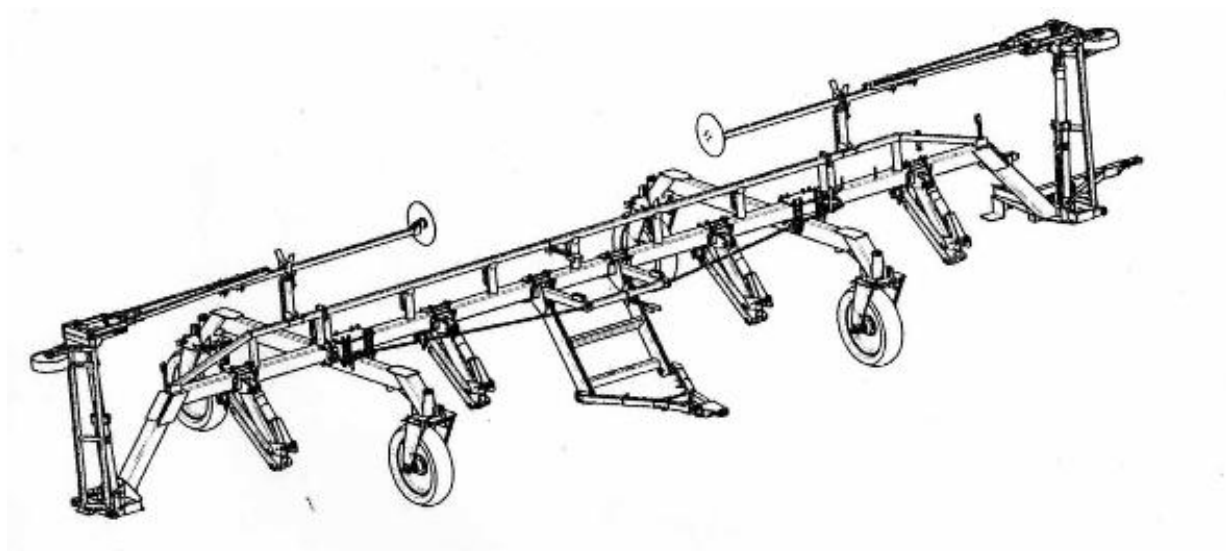
**Каталог узлов и деталей
на сеялки точного высева
СТП «РИТМ-16Т»
СТП «РИТМ-24Т»**

308023, г. Белгород, п-т Б-Хмельницкого 135Д,
тел. (4722) 34-13-45, 34-13-69
e-mail: uir@inbox.ru

Узлы и детали сцепки КО 1941.00.00

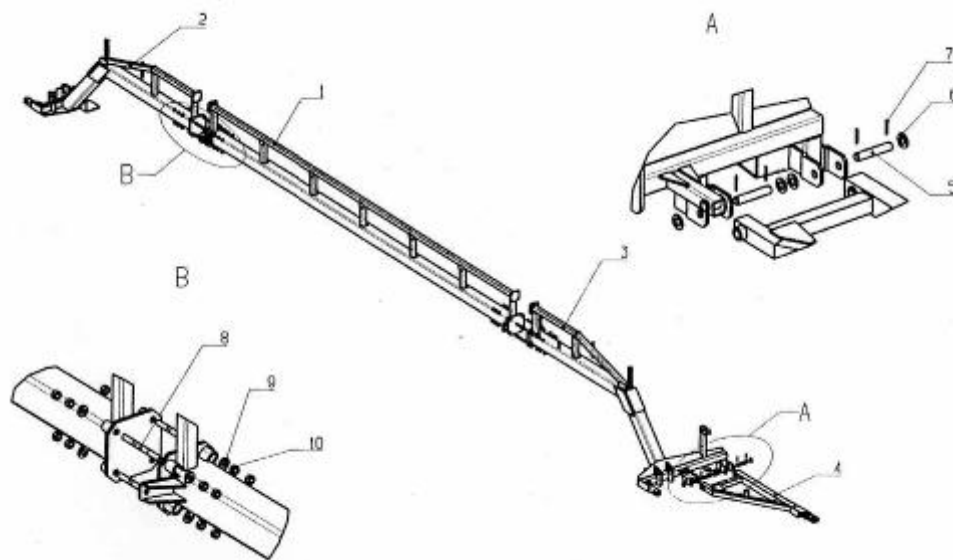
Содержание

1. Рама..... 4-5
2. Мост передний.....6-9
3. Мост задний.....10-13
4. Маркер правый.. 14-17
5. Маркер левый..... 18-21
6. Подвеска..... 22-23
7. Буксир..... 24-25
8. Трубопроводы гидро-системы..... 26-27



РАМА

Поз.	Наименование	Обозначение	Количество
1.	Ферма	КО 1941.01.00	1
2.	Консоль левая	КО 1941.02.00	1
3.	Консоль правая	КО 1941.03.00	1
4.	Дышло	КО 1941.06.00	1
5.	Ось 30 x 140	КО 1941.00.26	2
6.	Шайба 30.016	ГОСТ 11371-88	4
7.	Шплинт 6,3 x 50.001	ГОСТ 397-79	4
8.	Шпилька М20 x220.66.45	ГОСТ 22042-76	8
9.	Шайба	КО 1941.00.13	16
10.	Гайка М20.8.016	ГОСТ 5915-80	32

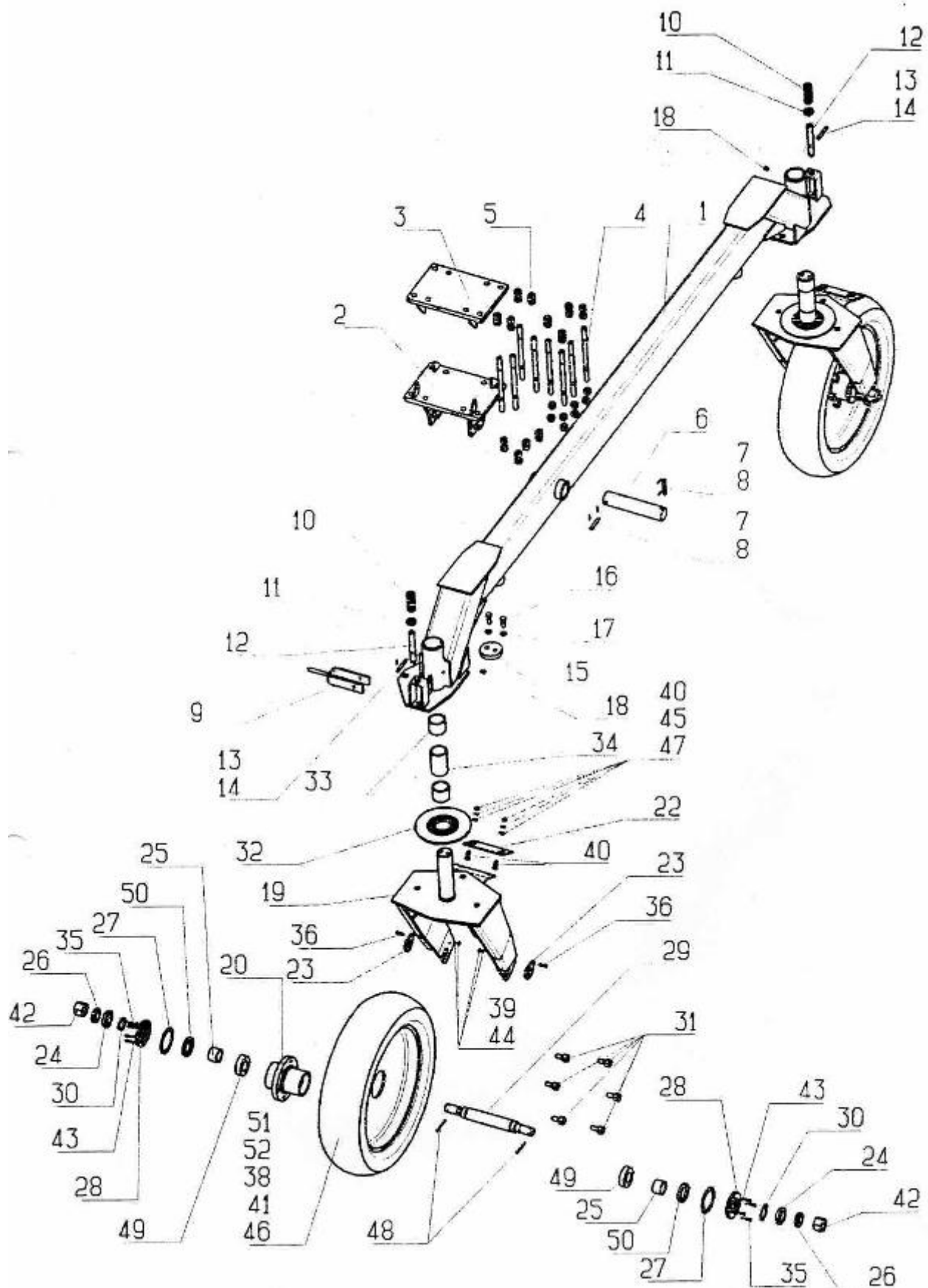


РАМА

МОСТ ПЕРЕДНИЙ

Поз.	Наименование	Обозначение	Количество
1.	Мост передний	КО 1941.04.30	1
2.	Седло	КО 1941.07.00	1
3.	Плита прижимная	КО 1941.07.10	1
4.	Шпилька М20х300.66.45	ГОСТ 22042-76	8
5.	Гайка М20.8.016	ГОСТ 5915-80	32
6.	Ось	КО 1941.00.37	1
7.	Палец	КО 1941.00.38	2
8.	Шплинт 3,2х25-001	ГОСТ 397-79	4
9.	Рычаг	КО 1941.21.00	2
10.	Пружина	КО 1941.08.02	2
11.	Чашка	КО 1941.00.01	2
12.	Штырь	КО 1941.00.35	2
13.	Ось 13х85	КО 1941.00.36	2
14.	Шплинт 3,2х25-001	ГОСТ 397-79	4
15.	Крышка	КО 1941.00.31	2
16.	Болт М16х40.58.016	ГОСТ 7798-70	4
17.	Шайба 16.65Г.01	ГОСТ 6402-70	4
18.	Масленка 1.2.Ц6	ГОСТ 19853-74	2
	Колесо поворотноепоз. с 19 по 52.	КО 1941.15.000	2
19.	Стойка	КО 1941.15.100	2
20.	Ступица 16"	КО 1941.15.030	2
22.	Чистик	КО 1941.15.001	2
23.	Шайба специальная	КО 1941.15.029	4
24.	Гайка шлицевая	КО 1941.15.003	4
25.	Втулка	КО 1941.15.012	4

26.	Втулка	КО 1941.15.028	4
27.	Прокладка	КО 1941.15.014	4
28.	Крышка	КО 1941.15.015	4
29.	Ось	КО 1941.15.016	2
30.	Шайба стопорная	КО 1941.15.017	4
31.	Болт колесный	КО 1941.15.027	12
32.	Кольцо опорное	КО 1941.15.018	2
33.	Втулка	КО 1941.15.004	4
34.	Втулка	КО 1941.15.005	2
35.	Болт М6х25.58.016	ГОСТ 7798-70	16
36.	Болт М8х30.68.016	ГОСТ 7798-70	4
37.	Болт М12х30.58.016	ГОСТ 7798-70	4
38.	Болт М14х35.58.016	ГОСТ 7798-70	20
39.	Гайка М8.5.016	ГОСТ 5915-80	4
40.	Гайка М12.5.016	ГОСТ 5915-80	4
41.	Гайка М14.5.016	ГОСТ 5915-80	20
42.	Гайка М36х3.5.016	ГОСТ 5918-73	4
43.	Шайба 6.65Г.016	ГОСТ 6402-80	24
44.	Шайба 8.65Г.016	ГОСТ 6402-80	4
45.	Шайба 12.65Г.016	ГОСТ 6402-80	4
46.	Шайба 14.65Г.016	ГОСТ 6402-80	20
47.	Шайба 12.01.016	ГОСТ 11371-78	4
48.	Шплинт 6,3х70-001	ГОСТ 397-86	4
49.	Подшипник 7510Н	ГОСТ 27365-89	4
50.	Манжета 1-60х85-2	ГОСТ 8752-89	4
51.	Колесо тип 6,00 F-16	785-3101012	2
52.	Шина 9.00-16 мод Я-324А с камерой	ТУ 38.10497-88	2

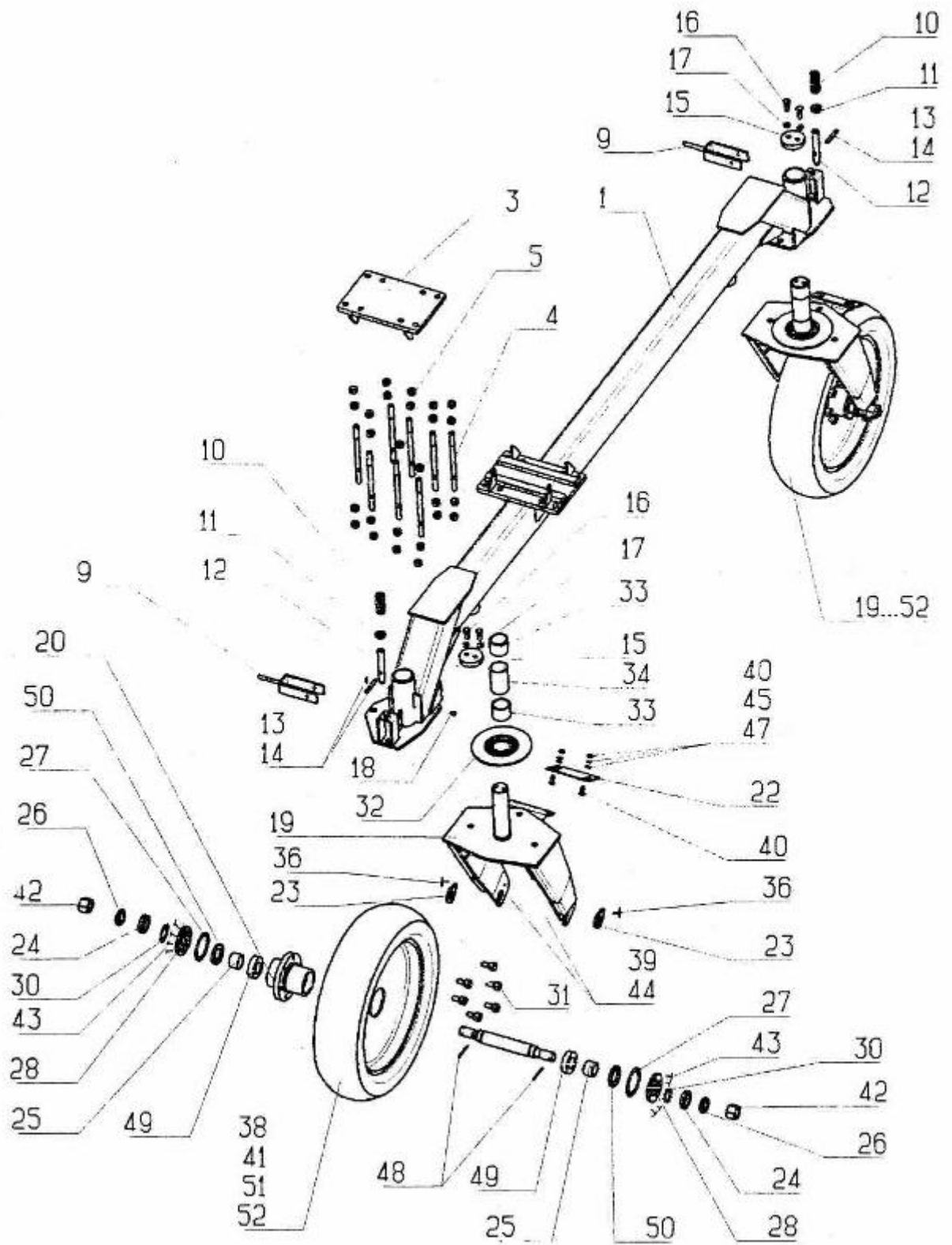


Мост передний

МОСТ ЗАДНИЙ

Поз.	Наименование	Обозначение	Количество
1.	Мост задний	КО 1941.04.40	1
3.	Плита прижимная	КО 1941.07.10	1
4.	Шпилька М20х300.66.45	ГОСТ 22042-76	8
5.	Гайка М20.8.016	ГОСТ 5915-80	32
9.	Рычаг	КО 1941.21.00	2
10.	Пружина	КО 1941.08.02	2
11.	Чашка	КО 1941.00.01	2
12.	Штырь	КО 1941.00.35	2
13.	Ось 13х85	КО 1941.00.36	2
14.	Шплинт 3,2х25-001	ГОСТ 397-79	4
15.	Крышка	КО 1941.00.31	2
16.	Болт М16х40.58.016	ГОСТ 7798-70	4
17.	Шайба 16.65Г.01	ГОСТ 6402-70	4
18.	Масленка 1.2.Ц6	ГОСТ 19853-74	2
	Колесо поворотноепоз. с 19 по 52.	КО 1941.15.000	2
19.	Стойка	КО 1941.15.100	2
20.	Ступица 16”	КО 1941.15.030	2
22.	Чистик	КО 1941.15.001	2
23.	Шайба специальная	КО 1941.15.029	4
24.	Гайка шлицевая	КО 1941.15.003	4
25.	Втулка	КО 1941.15.012	4
26.	Втулка	КО 1941.15.028	4
27.	Прокладка	КО 1941.15.014	4
28.	Крышка	КО 1941.15.015	4
29.	Ось	КО 1941.15.016	2

30.	Шайба стопорная	КО 1941.15.017	4
31.	Болт колесный	КО 1941.15.027	12
32.	Кольцо опорное	КО 1941.15.018	2
33.	Втулка	КО 1941.15.004	4
34.	Втулка	КО 1941.15.005	2
35.	Болт М6х25.58.016	ГОСТ 7798-70	16
36.	Болт М8х30.68.016	ГОСТ 7798-70	4
37.	Болт М12х30.58.016	ГОСТ 7798-70	4
38.	Болт М14х35.58.016	ГОСТ 7798-70	20
39.	Гайка М8.5.016	ГОСТ 5915-80	4
40.	Гайка М12.5.016	ГОСТ 5915-80	4
41.	Гайка М14.5.016	ГОСТ 5915-80	20
42.	Гайка М36х3.5.016	ГОСТ 5918-73	4
43.	Шайба 6.65Г.016	ГОСТ 6402-80	24
44.	Шайба 8.65Г.016	ГОСТ 6402-80	4
45.	Шайба 12.65Г.016	ГОСТ 6402-80	4
46.	Шайба 14.65Г.016	ГОСТ 6402-80	20
47.	Шайба 12.01.016	ГОСТ 11371-78	4
48.	Шплинт 6,3х70-001	ГОСТ 397-86	4
49.	Подшипник 7510Н	ГОСТ 27365-89	4
50.	Манжета 1-60х85-2	ГОСТ 8752-89	4
51.	Колесо тип 6,00 F-16	785-3101012	2
52.	Шина 9.00-16 мод Я-324А с камерой	ТУ 38.10497-88	2

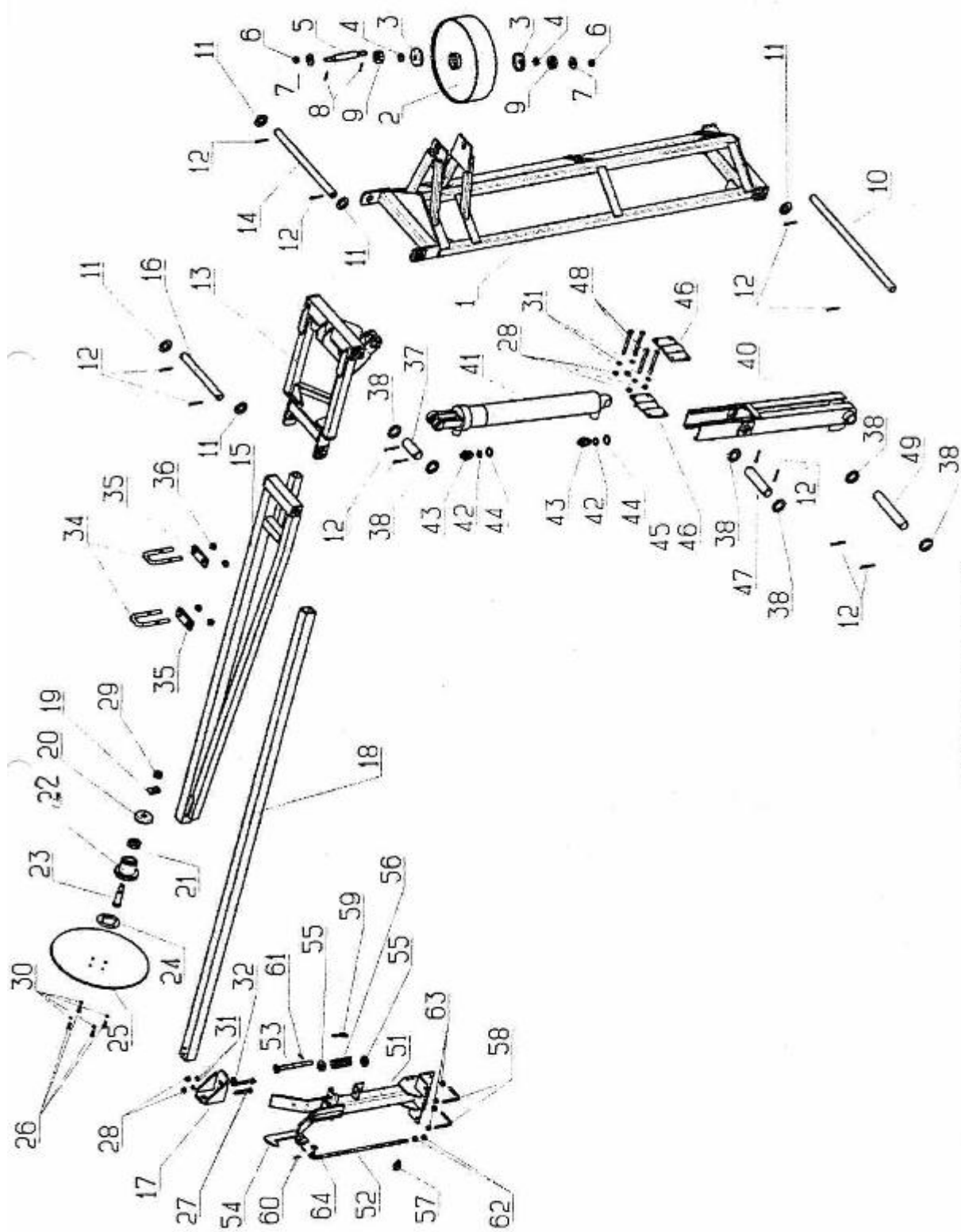


Мост задний

МАРКЕР ПРАВЫЙ

Поз.	Наименование	Обозначение	Количество
	Опора маркера поз. с 1 по 9	КО 1941.09.000	1
1.	Консоль	КО 1941.09.100	1
2.	Колесо	КО 1941.09.200	1
3.	Шайба защитная	КО 1941.09.001	2
4.	Втулка	КО 1941.09.002	2
5.	Ось	КО 1941.09.003	1
6.	Гайка М16.5.016	ГОСТ 5918-73	2
7.	Шайба 16.01.016	ГОСТ 6958-78	2
8.	Шплинт 4х36-001	ГОСТ 397-66	2
9.	Подшипник 180205	ГОСТ 8882-75	2
10.	Ось 30х685	КО 1941.00.20	1
11.	Шайба 30.016	ГОСТ 11371-88	6
12.	Шплинт 6,3х50.001	ГОСТ 397-79	8
13.	Кронштейн	КО 1941.13.000	1
14.	Ось 30х475	КО 1941.00.19	1
15.	Консоль	КО 1941.14.000	1
16.	Ось 30х315	КО 1941.00.23	1
	Маркер поз. с 17 по 33	КО 1941.10.000	1
17.	Кронштейн	КО 1941.10.100	1
18.	Балка	КО 1941.10.001	1
19.	Шайба стопорная	КО 1941.10.002	1
20.	Шайба защитная	КО 1941.10.003	1
21.	Втулка	КО 1941.10.004	1
22.	Корпус	КО 1941.10.005	1
23.	Ось	КО 1941.10.006	1
24.	Прокладка	КО 1941.10.007	1
25.	Диск	КО 1941.10.008	1
26.	Болт М8х25.58.016	ГОСТ 7798-70	4
27.	Болт М12х75.58.016	ГОСТ 7798-70	2
28.	Гайка М12.5.016	ГОСТ 5915-70	6
29.	Гайка М20х1,5.5.016	ГОСТ 5915-70	1
30.	Шайба 8 65Г 016	ГОСТ 6402-70	4
31.	Шайба 12 65Г 016	ГОСТ 6402-70	6
32.	Шайба 12.01.016	ГОСТ 6958-78	1
33.	Подшипник 180205	ГОСТ 8882-75	2
34.	Скоба маркера	КО 1941.00.11	2
35.	Планка	КО 1941.00.12	2
36.	Гайка М16.8.016	ГОСТ 5915-80	4
37.	Ось штока	КО 1941.00.39	1
38.	Шайба	КО 1941.16.003	6

39.	Шплинт 6,3x60.001	ГОСТ 397-79	4
	Кронштейн цилиндрапоз. с 40 по	КО 1941.16.000	1
40.	Кронштейн	КО 1941.16.100-01	1
41.	Гидроцилиндр	ЦГ 80-56-630	1
	Кольцо 027-031-25-2-5	ГОСТ 9833-73	2
43.	Переходник	КО 1941.16.006	2
44.	Кольцо	КО 1941.16.005	2
5.	Шпилька М8x40	КО 1941.12.18	2
46.	Хомут	КО 1941.16.001	2
47.	Ось	КО 1941.16.007	1
48.	Болт М12x110.58.016	ГОСТ 7798-70	4
49.	Ось 40x235	КО 1941.00.40	1
50.	Хомутик	КО 1941.00.17	1
51-64	Маркеродержатель	КО 1941.08.00	1
51.	Стойка	КО 1941.08.10	1
52.	Тяга	КО 1941.08.20	1
53.	Штырь	КО 1941.08.30	1
54.	Крючок	КО 1941.08.40	1
55.	Чашка	КО 1941.08.01	2
56.	Пружина	КО 1941.08.02	1
57.	Стопор	КО 1941.08.03	1
58.	Стяжка	КО 1941.08.04	2
59.	Скобка	ЯКЛМ.271.000.001.00.056	1
60.	Шплинт 4x28	ГОСТ 397-79	2
61.	Шплинт 3,2x25	ГОСТ 397-79	1
62.	Гайка М12	ГОСТ 5915-80	2
63.	Гайка М8	ГОСТ 5915-80	4
64.	Шайба 12	ГОСТ 11371-80	1



МАРКЕР ПРАВЫЙ

Маркер правый

МАРКЕР ЛЕВЫЙ

Поз.	Наименование	Обозначение	Количество
	Опора маркера поз. с 1 по 9	КО 1941.09.000	1
1.	Консоль	КО 1941.09.100	1
2.	Колесо	КО 1941.09.200	1
3.	Шайба защитная	КО 1941.09.001	2
4.	Втулка	КО 1941.09.002	2
5.	Ось	КО 1941.09.003	1
6.	Гайка М16.5.016	ГОСТ 5918-73	2
7.	Шайба 16.01.016	ГОСТ 6958-78	2
8.	Шплинт 4х36-001	ГОСТ 397-66	2
9.	Подшипник 180205	ГОСТ 8882-75	2
10.	Ось 30х685	КО 1941.00.20	1
11.	Шайба 30.016	ГОСТ 11371-88	6
12.	Шплинт 6,3х50.001	ГОСТ 397-79	8
13.	Кронштейн	КО 1941.13.000	1
14.	Ось 30х475	КО 1941.00.19	1
15.	Консоль	КО 1941.14.000-01	1
16.	Ось 30х315	КО 1941.00.23	1
	Маркер поз. с 17 по 33	КО 1941.10.000	1
17.	Кронштейн	КО 1941.10.100	1
18.	Балка	КО 1941.10.001	1
19.	Шайба стопорная	КО 1941.10.002	1
20.	Шайба защитная	КО 1941.10.003	1
21.	Втулка	КО 1941.10.004	1
22.	Корпус	КО 1941.10.005	1
23.	Ось	КО 1941.10.006	1
24.	Прокладка	КО 1941.10.007	1
25.	Диск	КО 1941.10.008	1
26.	Болт М8х25.58.016	ГОСТ 7798-70	4
27.	Болт М12х75.58.016	ГОСТ 7798-70	2
28.	Гайка М12.5.016	ГОСТ 5915-70	6
29.	Гайка М20х1,5.5.016	ГОСТ 5915-70	1
30.	Шайба 8 65Г 016	ГОСТ 6402-70	4
31.	Шайба 12 65Г 016	ГОСТ 6402-70	6
32.	Шайба 12.01.016	ГОСТ 6958-78	1
33.	Подшипник 180205	ГОСТ 8882-75	2
34.	Скоба маркера	КО 1941.00.11	2
35.	Планка	КО 1941.00.12	2
36.	Гайка М16.8.016	ГОСТ 5915-80	4

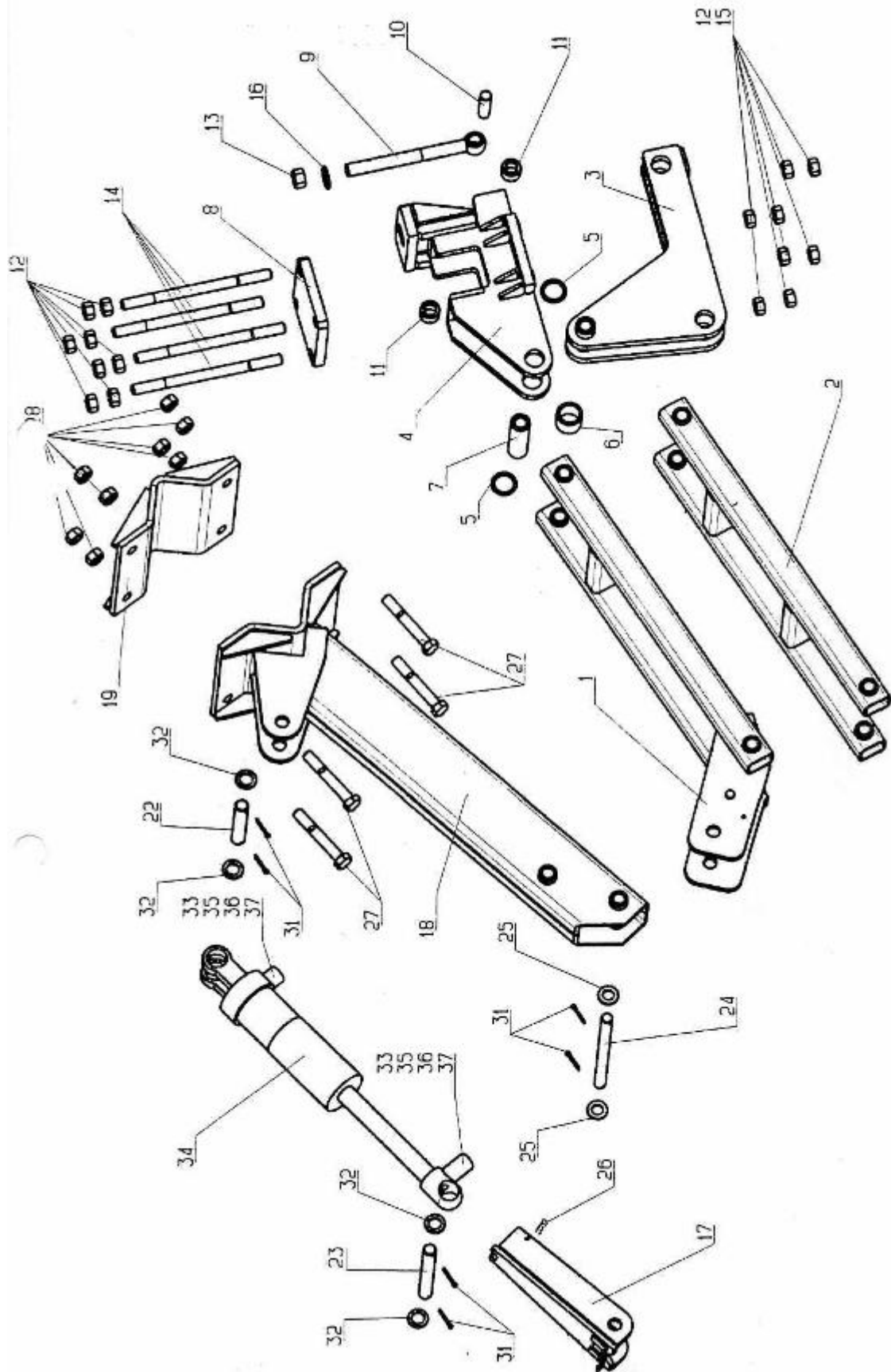
37.	Ось штока	КО 1941.00.39	1
38.	Шайба	КО 1941.16.003	6
39.	Шплинт 6,3х60.001	ГОСТ 397-79	4
	Кронштейн цилиндра	КО 1941.16.000	1
40.	Кронштейн	КО 1941.16.100-01	1
41.	Гидроцилиндр	ЦГ 80-56-630	1
42.	Кольцо 027-031-25-2-5	ГОСТ 9833-73	2
43.	Переходник	КО 1941.16.006	2
44.	Кольцо	КО 1941.16.005	2
45.	Шпилька М8х40	КО 1941.12.18	2
46.	Хомут	КО 1941.16.001	2
47.	Ось	КО 1941.16.007	1
48.	Болт М12х110.58.016	ГОСТ 7798-70	4
49.	Ось 40х235	КО 1941.00.40	1
50.	Хомутик	КО 1941.00.17	1
	Маркеродержатель	КО 1941.08.00	1
51.	Стойка	КО 1941.08.10	1
52.	Тяга	КО 1941.08.20	1
53.	Штырь	КО 1941.08.30	1
54.	Крючок	КО 1941.08.40	1
55.	Чашка	КО 1941.08.01	2
56.	Пружина	КО 1941.08.02	1
57.	Стопор	КО 1941.08.03	1
58.	Стяжка	КО 1941.08.04	2
59.	Скобка	ЯКЛМ.271.000.001.00.056	1
60.	Шплинт 4х28	ГОСТ 397-79	2
61.	Шплинт 3,2х25	ГОСТ 397-79	1
62.	Гайка М12	ГОСТ 5915-80	2
63.	Гайка М8	ГОСТ 5915-80	4
64.	Шайба 12	ГОСТ 11371-80	1

ПОДВЕСКА

КО 1941.11.000-01

Поз.	Наименование	Обозначение	Количество
1.	Рамка верхняя	КО 1941.11.100	1
2.	Рамка нижняя	КО 1941.11.200	1
	Кронштейн поворотный	КО 2662.000	1
3.	Кронштейн нижний	КО 2662.100	1
4.	Кронштейн верхний	КО 2662.200	1
5.	Шайба	КО 2662.005	2
6.	Втулка	КО 2662.006	1
7.	Втулка	КО 2662.007	1
8.	Фланец	КО 2662.009	1
9.	Болт откидной	КО 2662.010	1
10.	Ось	КО 2662.011	1
11.	Втулка	КО 2662.012	2
12.	Гайка М20.5	ГОСТ 5927-70	16
13.	Гайка М24.5	ГОСТ 5927-70	2
14.	Шпилька М20х300.66.45	ГОСТ 22042-76	4
15.	Шайба 20	ГОСТ 11371-68	4
16.	Шайба 24	ГОСТ 11371-68	2
17.	Упор	КО 1941.11.500	1
18.	Кронштейн	КО 1941.11.600	1
19.	Фланец	КО 1941.11.700	1
20.	Втулка	КО 1941.11.001	1
21.	Штифт	КО 1941.11.015	1
22.	Палец	КО 1941.11.016	1
23.	Палец	КО 1941.11.017	1
24.	Палец	КО 1941.11.018	4
25.	Шайба 22.01.05	ГОСТ 11371-68	4
26.	Фиксатор	КО 1941.11.009	1
27.	Болт М20х130.66.45	ГОСТ 7798-70	4
28.	Гайка М20.5.016	ГОСТ 5915-70	12
29.	Шайба 20.01.016	ГОСТ 6958-78	1
30.	Шплинт 4х25-001	ГОСТ 397-66	1
31.	Шплинт 5х36-001	ГОСТ 397-66	6
32.	Шайба 24.04.05	ГОСТ 11371-68	6

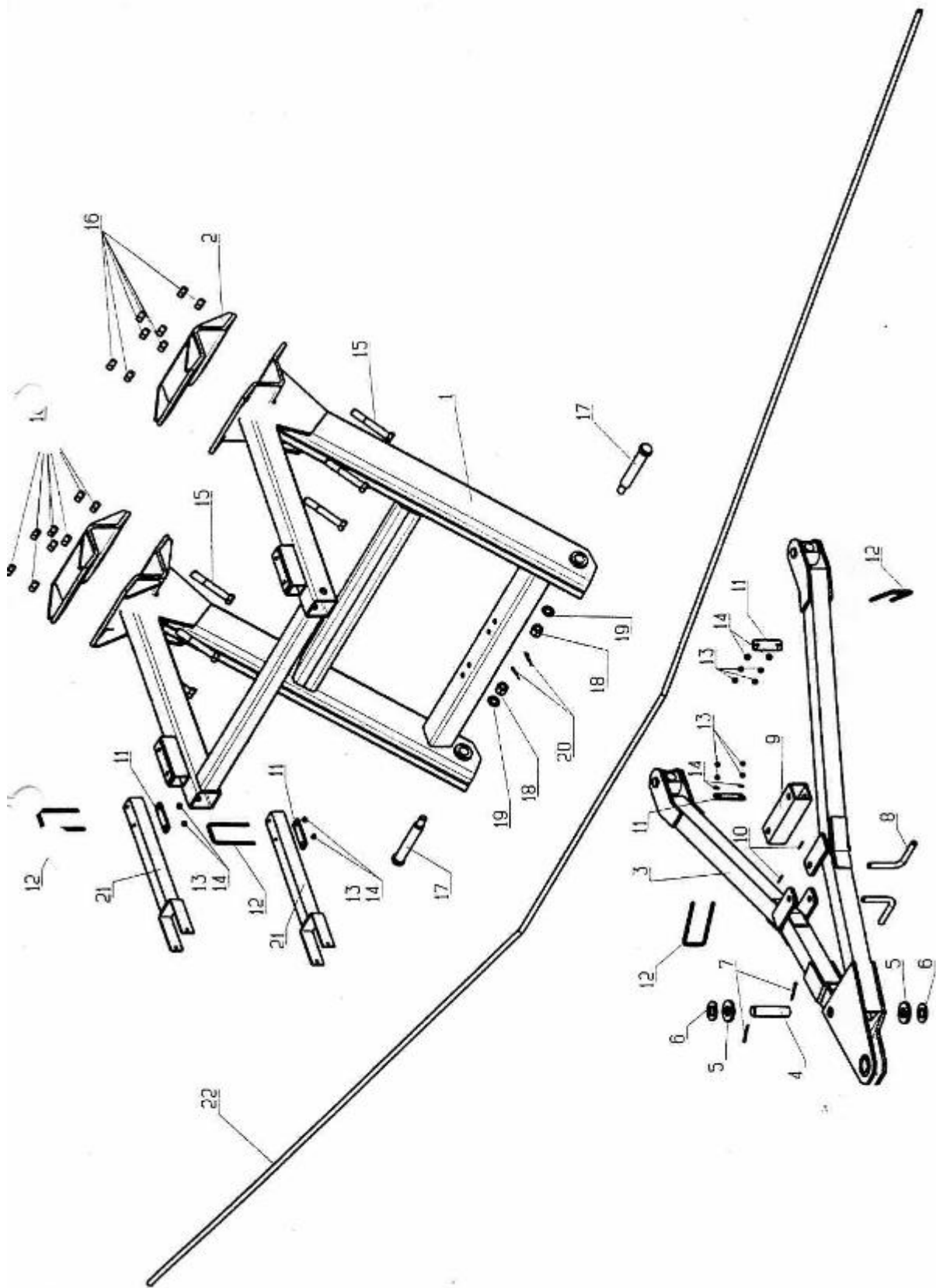
33.	Рукав высокого давления	M20x1,5 1,0м Гайка M24	2
34.	Гидроцилиндр Ц 80x200-3	ОСТ 23.197-88	1
35.	Кольцо 021-025-25-2-5	ГОСТ 9833-73	2
36.	Штуцер	КО 1941.11.011А	2
37.	Кольцо	КО 1941.11.012	2



ПОДВЕСКА

БУКСИР

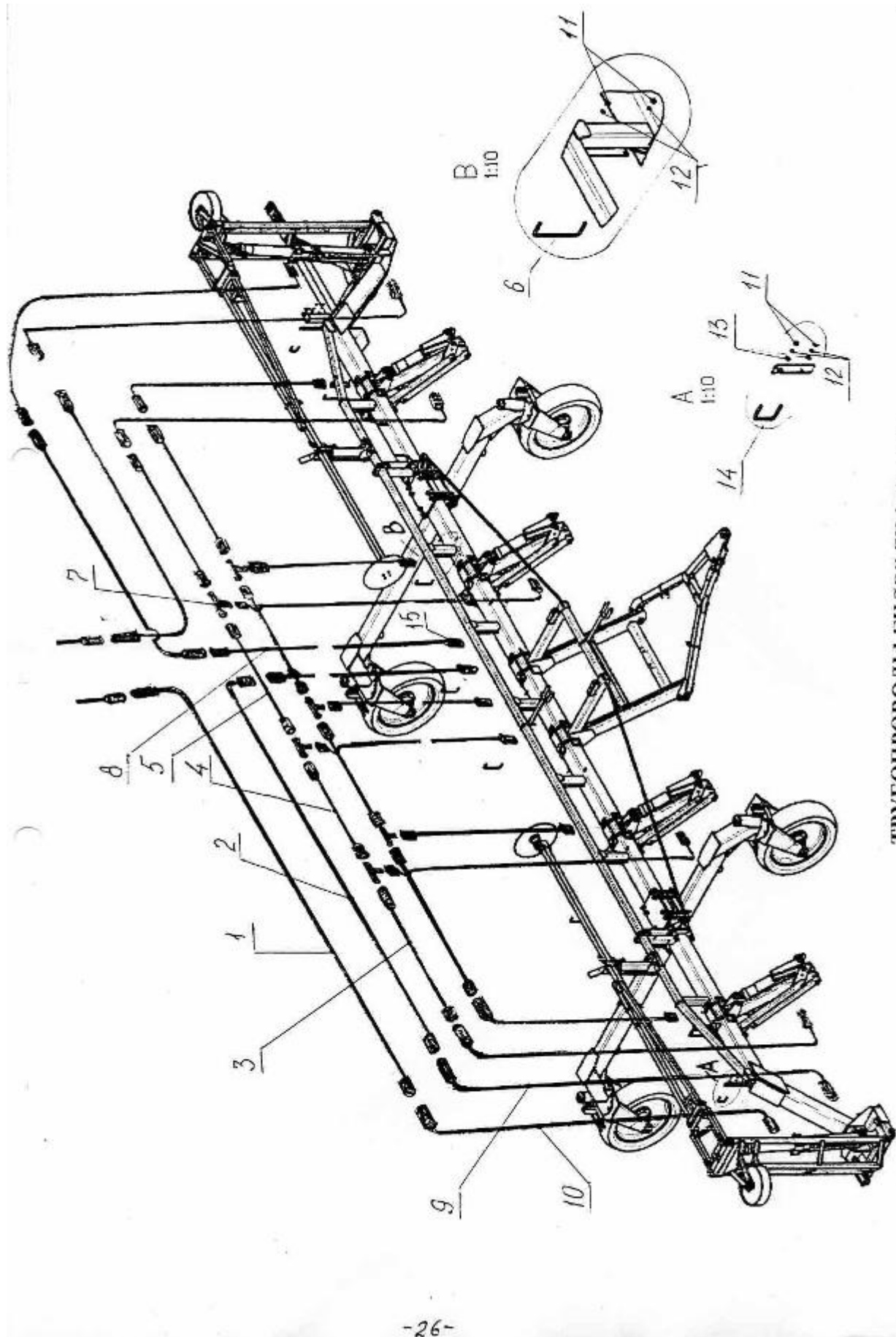
Поз.	Наименование	Обозначение	Количество
1.	Кронштейн вентилятора	КО 1941.05.00	1
2.	Фланец	Ко 1941.11.700	2
3.	Буксир поз. с 3 по 10	КО 1941.12.000	1
4.	Ось	КО 1941.12.21	1
5.	Кольцо	КО 1941.12.12	2
6.	Шайба 30.01	ГОСТ 11371-88	2
7.	Шплинт 5x45.001	ГОСТ 397-79	2
8.	Шкворень	КО 1941.12.11	2
9.	Стяжка	КО 1941.12.04	1
10.	Шплинт 4x28.001	ГОСТ 397-79	2
11.	Хомутик	КО 1941.00.16	4
12.	Скоба	КО 1941.00.30	4
13.	Гайка М8.8.016	ГОСТ 5915-80	16
14.	Шайба 8.016	ГОСТ 11371-88	8
15.	Болт М20x130.66.45	ГОСТ 7798-70	8
16.	Гайка М20.5.016	ГОСТ 5915-70	16
17.	Ось буксира	КО 1941.00.05	2
18.	Гайка М20.6.016	ГОСТ 5918-83	2
19.	Шайба 20.016	ГОСТ 11371-88	2
20.	Шплинт 4x36.001	ГОСТ 397-79	2
21.	Ухват	КО 1941.05.10	2
22.	Струна	КО 1941.00.18	1



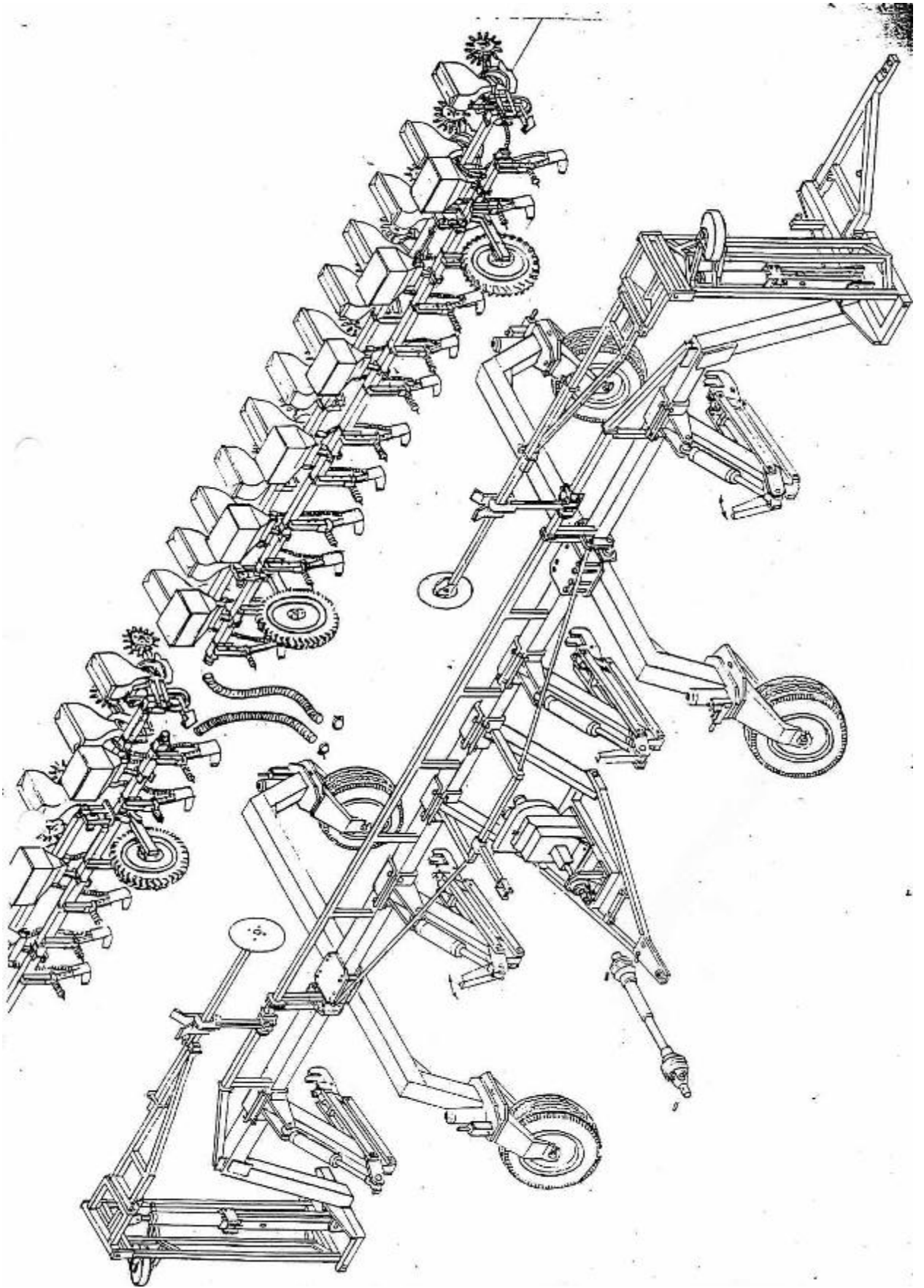
БУКСИР

ТРУБОПРОВОДЫ ГИДРОСИСТЕМЫ

Поз.	Наименование	Обозначение	Количество
1.	Трубка гидропривода маркеров	КО 1941.18.10	2
2.	Трубка гидропривода маркеров	КО 1941.18.10-01	2
3.	Трубка 2500	КО 1941.19.00	4
4.	Трубка	КО 1941.20.00	2
5.	Трубка	КО 1941.20.00-01	2
6.	Скоба	КО 1941.00.04	9
7.	Тройник	КО 1941.00.28	6
8.	Рукав высокого давления	М20х1,5 3,2м, гайка 24мм	6
9.	Рукав высокого давления	М20х1,5 1,6м, гайка 24мм	2
10.	Рукав высокого давления	М20х1,5 2,0м, гайка 24мм	2
11.	Гайка М8.8.016	ГОСТ 5915-80	22
12.	Шайба 8.65Г.01	ГОСТ 6402-70	22
13.	Шайба 8.016	ГОСТ 11371-88	18
14.	Скоба	КО 1941.00.29	2
15.	Муфта соединительная разрывобезопасная	Н.036.50.000	6

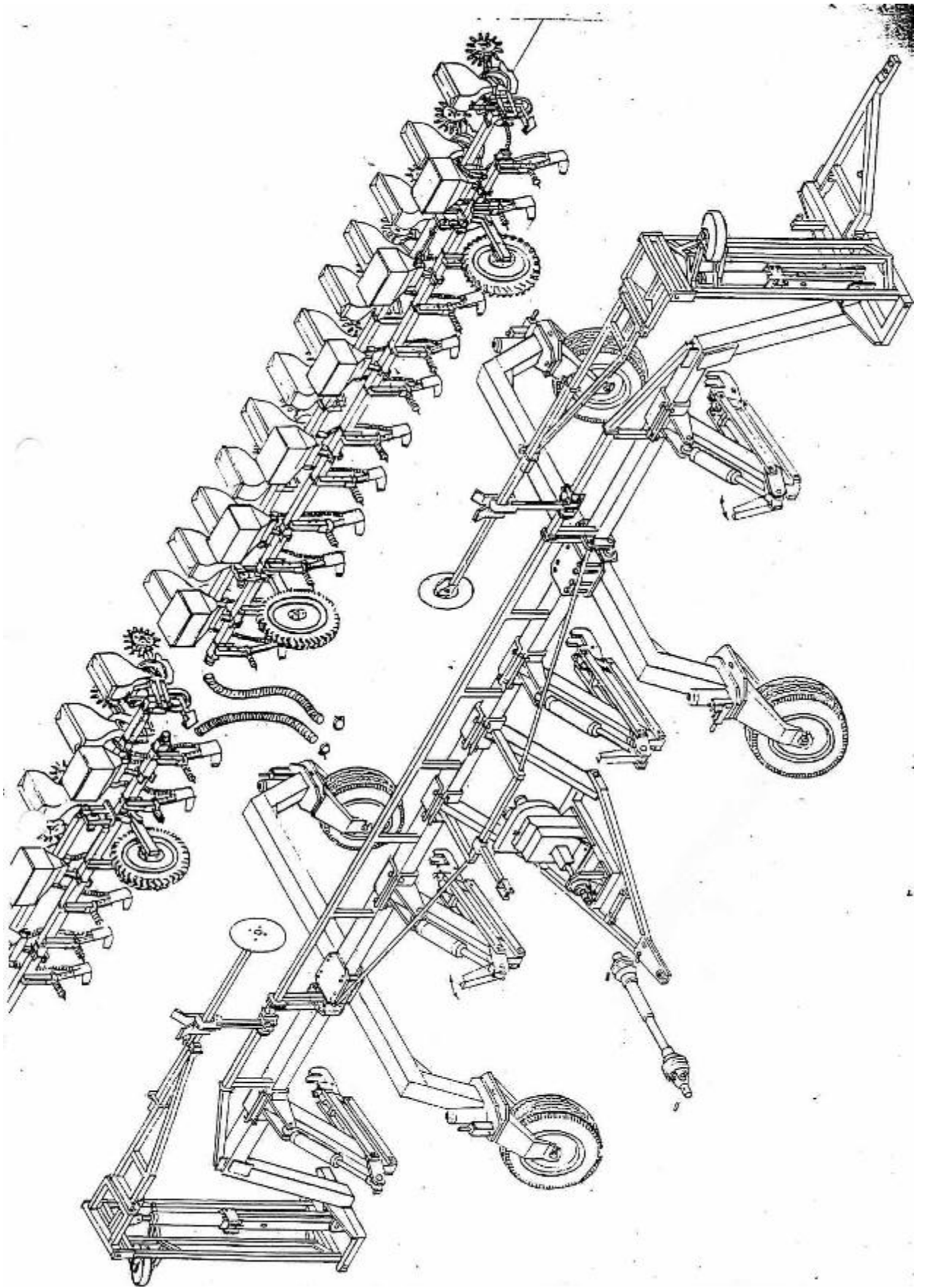


ТРУБОПРОВОДЫ ГИДРОСИСТЕМЫ



Содержание

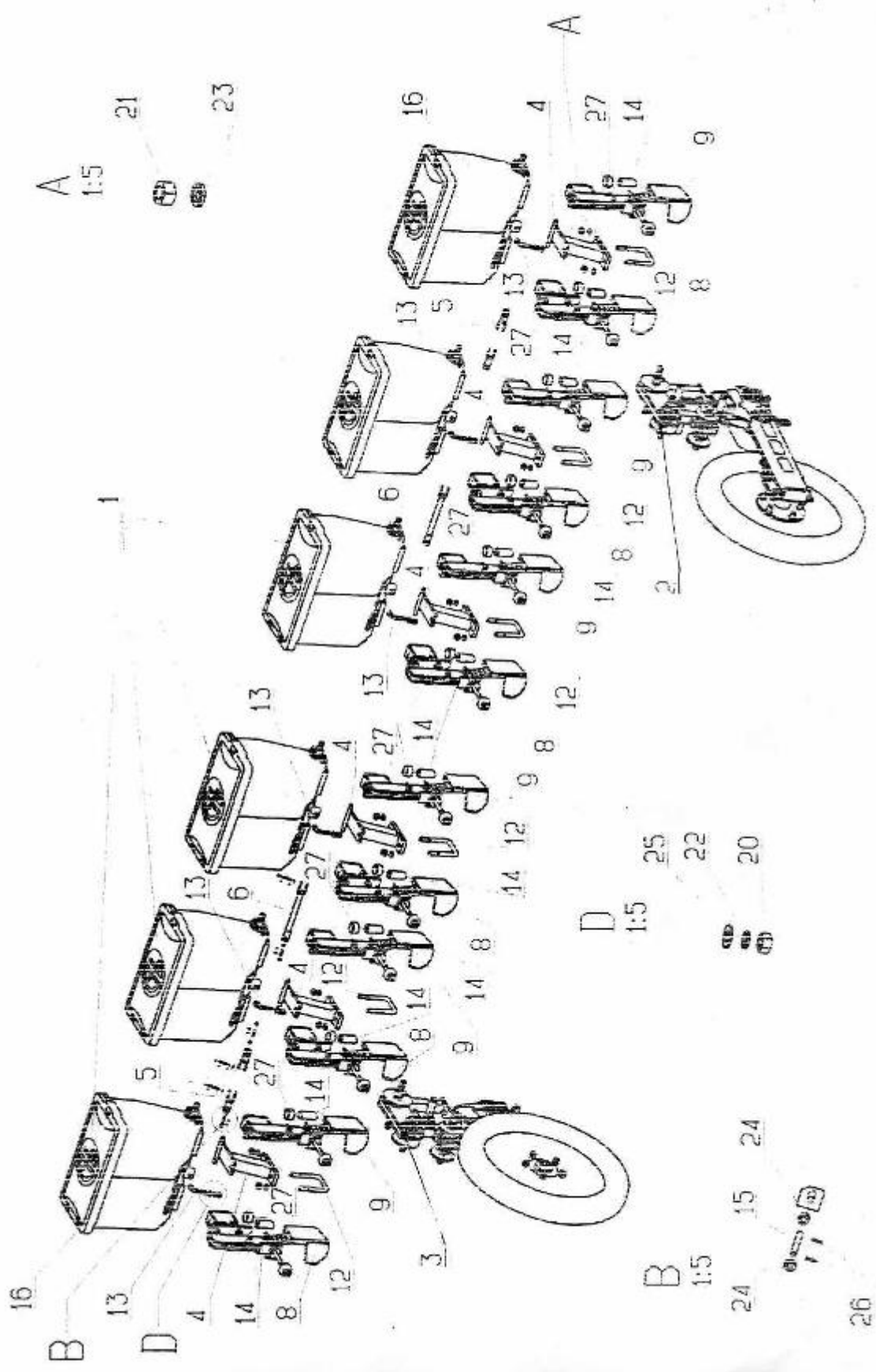
1.Комплект туковысевающий.....	4..5
2.Аппарат туковысевающий.....	6..7
3.Привод туковысевающих аппаратов	8..11
4.Сошник для туков.....	12..13
5.Привод.....	14..17
6.Рама с механизмом передаточным.....	18..21
7.Вентилятор.....	22..25
8.Муфта обгонная.....	26..27
9.Опора.....	28..29
10.Аппарат высевающий.....	30..37
11.Дозатор.....	38..45



КОМПЛЕКТ ТУКОВЫСЕВАЮЩИЙ
ЯКЛМ.271.000.005.00.000 А

(на одну секцию)

Поз.	Наименование	Обозначение	Количество
1.	Аппарат туковывсевающий	ЯКЛМ.271.000.005.01.000	6
2.	Привод туковывсевающего аппарата	ЯКЛМ.271.000.003.02.000А-02	1
3.	Привод туковывсевающего аппарата	ЯКЛМ.271.000.003.02.000А-03	1
4.	Кронштейн туковывсевающего аппарата	ЯКЛМ.271.000.005.03.000А-01	6
5.	Вилка	ЯКЛМ.271.000.005.02.000	4
6.	Вал	ЯКЛМ.271.000.003.04.000-01	4
8.	Сошник для туков	ЯКЛМ.272.000.008.11.000	6
9.	Сошник для туков	ЯКЛМ.272.000.008.11.000-01	6
12.	Скоба	ЯКЛМ.271.000.003.00.079	6
13.	Болт гнутый	ЯОМ.271.000.003.00.006	6
14.	Патрубок	ЯКЛМ.271.000.003.00.008	12
15.	Ось	ЯКЛМ.271.000.005.00.001	12
16.	Таблица норм внесения удобрений	ЯКЛМ.271.000.005.00.002	2
20.	ГайкаМ12.5.016	ГОСТ 5915-70	6
21.	ГайкаМ16.5.016	ГОСТ 5915-70	12
22.	Шайба1265Г016	ГОСТ 6402-70	6
23.	Шайба1665Г016	ГОСТ 6402-7	12
24.	Шайба6016	ГОСТ 11371-78	24
25.	Шайба12016	ГОСТ 11371-78	6
26.	Шплинт 2х12-001	ГОСТ 397-66	24
27.	Хомут 25/40	Пр-во ВА3	12

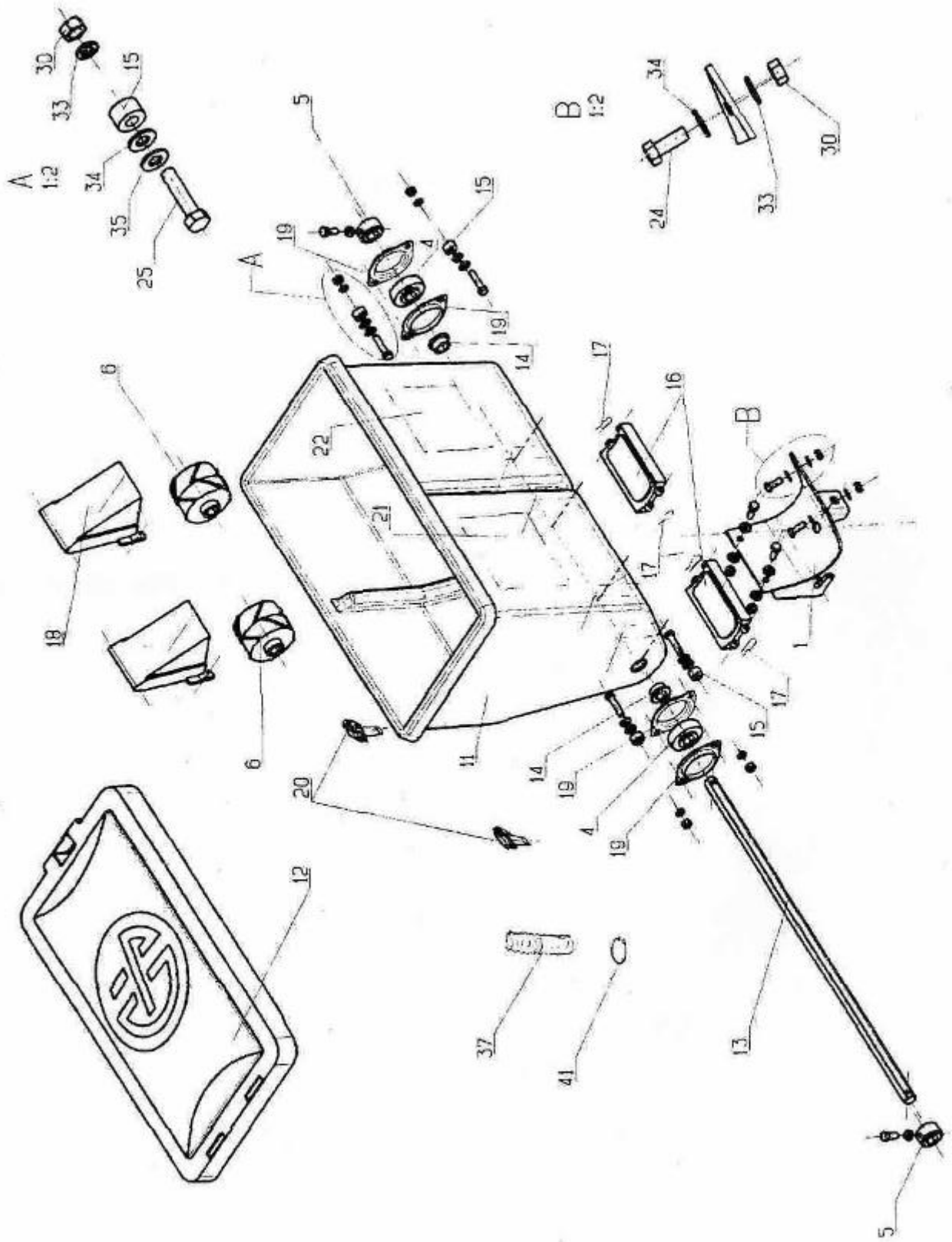


КОМПЛЕКТ ТУКОВЫСЕВАЮЩИЙ

АППАРАТ ТУКОВЫСЕВАЮЩИЙ

ЯКЛМ.271.000.005.01.000

Поз.	Наименование	Обозначение	Количество
1.	Кронштейн	ЯКЛМ.271.000.005.01.100	1
4.	Подшипник со втулкой	ЯКЛМ.271.000.005.01.400	2
5.	Фиксатор	ЯКЛМ.271.000.005.01.500	2
6.	Катушка	ЯКЛМ.271.000.005.01.600	2
11.	Бункер	ЯКЛМ.271.000.005.01.001	1
12.	Крышка	ЯКЛМ.271.000.005.01.008	1
13.	Вал	ЯКЛМ.271.000.005.01.002	1
14.	Втулка	ЯКЛМ.271.000.005.01.003	2
15.	Втулка	ЯКЛМ.271.000.005.01.004	4
16.	Поддон	ЯКЛМ.271.000.005.01.005	2
17.	Скобка	ЯКЛМ.271.000.005.01.006	4
18.	Козырек	ЯКЛМ.271.000.005.01.007	2
19.	Фланец	ЯКЛМ.271.000.001.25.003	4
20.	Патрубок	RM 60952	2
21.	Табличка	ЯКЛМ.271.000.005.01.010	1
22.	Знак безопасности	ЯКЛМ.271.000.005.01.011	1
24.	Болт М8х20.58.016	ГОСТ 7798-70	8
25.	Болт М8х35.58.016	ГОСТ 7798-70	4
26.	Болт М8х1х20.66.016	ГОСТ 7798-70	2
28.	Винт самонарезающий 4,2х20		4
30.	Гайка М8.5.016	ГОСТ5915-70	8
31.	Гайка М8.1.6.016	ГОСТ5915-70	2
33.	Шайба 8 65Г 016	ГОСТ 6402-70	8
34.	Шайба 8.01.016	ГОСТ 6958-78	8
35.	Шайба 8.01.016	ГОСТ 11371-78	4
37.	Трубка резиновая гофрированная	ТУ 38.605-30-41-91	2
41.	^{20х250} Хомут 25/40		2



ПРИВОД ТУКОВЫСЕВАЮЩИХ АППАРАТОВ

ЯКЛМ.271.000.003.02.000А-02

ЯКЛМ.271.000.003.02.000А-03*

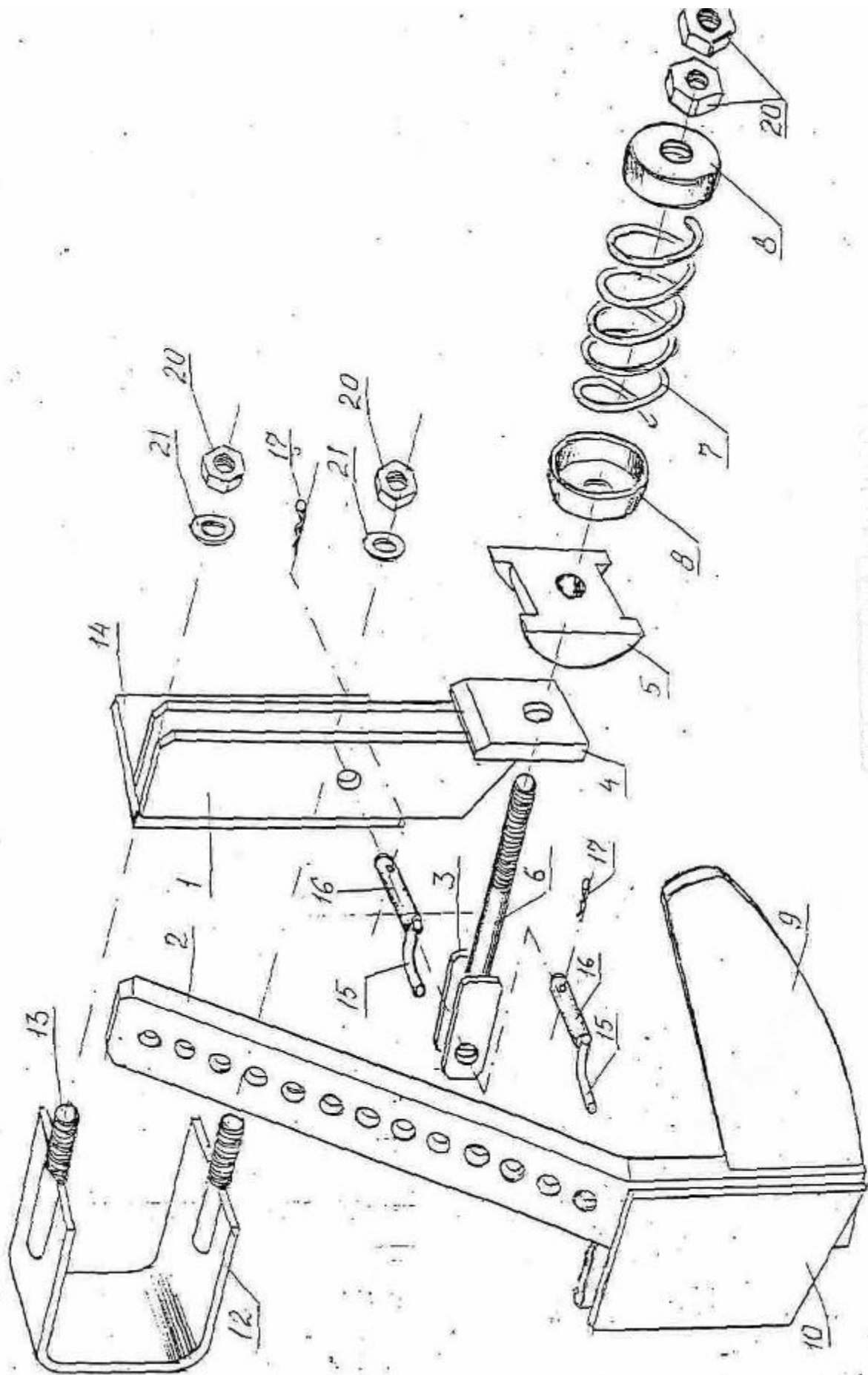
Поз.	Наименование	Обозначение	Количество
1.	Звездочка z=18	ЯКЛМ.271.000.003.02.100	1
2.	Звездочка z=24	ЯКЛМ.271.000.003.02.200	2
3.	Звездочка z=28	ЯКЛМ.271.000.003.02.300	1
4.	Звездочка z=30	ЯКЛМ.271.000.003.02.400	1
5.	Кронштейн	ЯКЛМ.271.000.003.02.600	2
6.	Втулка	ЯКЛМ.271.000.001.00.071	7
7.	Подшипник со втулкой	ЯКЛМ.271.000.002.01.700	6
10.	Звездочка z=12	ЯКЛМ.271.000.003.02.001	1
11.	Шайба 14.01.05	ГОСТ 11371-78	2
12.	Вал	ЯКЛМ.271.000.003.02.003	1
13.	Вал	ЯКЛМ.271.000.003.02.008А	1
14.	Втулка	ЯКЛМ.271.000.003.02.009	1
15.	Вал	ЯКЛМ.271.000.003.02.010	1
18.	Втулка	ЯКЛМ.271.000.001.12.013	3
19.	Шайба	ЯКЛМ.271.000.001.12.017	1
20.	Фланец	ЯКЛМ.271.000.001.25.003	12
21.	Кольцо А15	ГОСТ 13942-86	2
22.	Ось	ЯКЛМ.271.000.002.02.001	1
23.	Звездочка z=14	ЯКЛМ.271.000.002.00.004	2
27.	Болт М10х25.58.016	ГОСТ 7798-70	2
28.	Болт М8х16.58.016	ГОСТ 7798-70	12
29.	Болт М8х1х20.58.016	ГОСТ 7798-70	7
30.	Гайка М8х1.58.016	ГОСТ 5915-70	7
31.	Гайка М12.5.016	ГОСТ 5915-70	2
32.	Шайба 8 65Г 016	ГОСТ 6402-70	12
33.	Шайба 10 65Г 016	ГОСТ 6402-70	2
34.	Шайба 10.01.016	ГОСТ 11371-78	2
35.	Шайба 12.01.016	ГОСТ 11371-78	2
36.	Шайба 20.01.016	ГОСТ 11371-78	2
37.	Цепь Пр-12,7-1820-2	ГОСТ 13568-75	1
38.	Цепь Пр-12,7-1820-2	ГОСТ 13568-75	1
39.	Цепь Пр-12,7-1820-2 l=647,7 мм	ГОСТ 13568-75	1
43.	Кронштейн	ЯКЛМ.271.000.003.02.500А-02	1
44.*	Кронштейн	ЯКЛМ.271.000.003.02.500А-03	1

*Зеркальное отражение

СОШНИК ДЛЯ ТУКОВ
ЯКЛМ.272.000.001.11.000
ЯКЛМ.272.000.001.11.000-01*

Поз.	Наименование	Обозначение	Количество
1.	Пластина	ЯКЛМ.272.000.001.11.001	2
2.	Рычаг	ЯКЛМ.272.000.001.11.002	1
3.	Проушина	ЯКЛМ.272.000.001.11.003	2
4.	Планка	ЯКЛМ.272.000.001.11.004	1
5.	Упор	ЯКЛМ.272.000.001.11.005	1
6.	Тяга	ЯКЛМ.272.000.001.11.006	1
7.	Пружина	ЯКЛМ.272.000.001.11.007	1
8.	Шайба	ЯКЛМ.272.000.001.11.008	2
9.	Сошник	ЯКЛМ.272.000.001.11.009	1
10.	Щека	ЯКЛМ.272.000.001.11.010	2
12.	Скоба	ЯКЛМ.272.000.001.11.012	1
13.	Шпилька	ЯКЛМ.271.000.001.12.116	2
14.	Основание	ЯКЛМ.272.000.001.11.014	1
15.	Ручка	ЯКЛМ.272.000.001.11.015	2
16.	Палец	ЯКЛМ.272.000.001.11.016	2
17.	Скоба	ЯКЛМ.271.000.001.00.056	2
20.	Гайка М16.5.016	ГОСТ 5915-70	4
21.	Шайба 16 65Г 016	ГОСТ 6402-70	2

*Зеркальное отражение



Copyright © 1993 by John Wiley & Sons, Inc.

ПРИВОД

КО 2038.01.000-02 , КО 2038.01.000-03

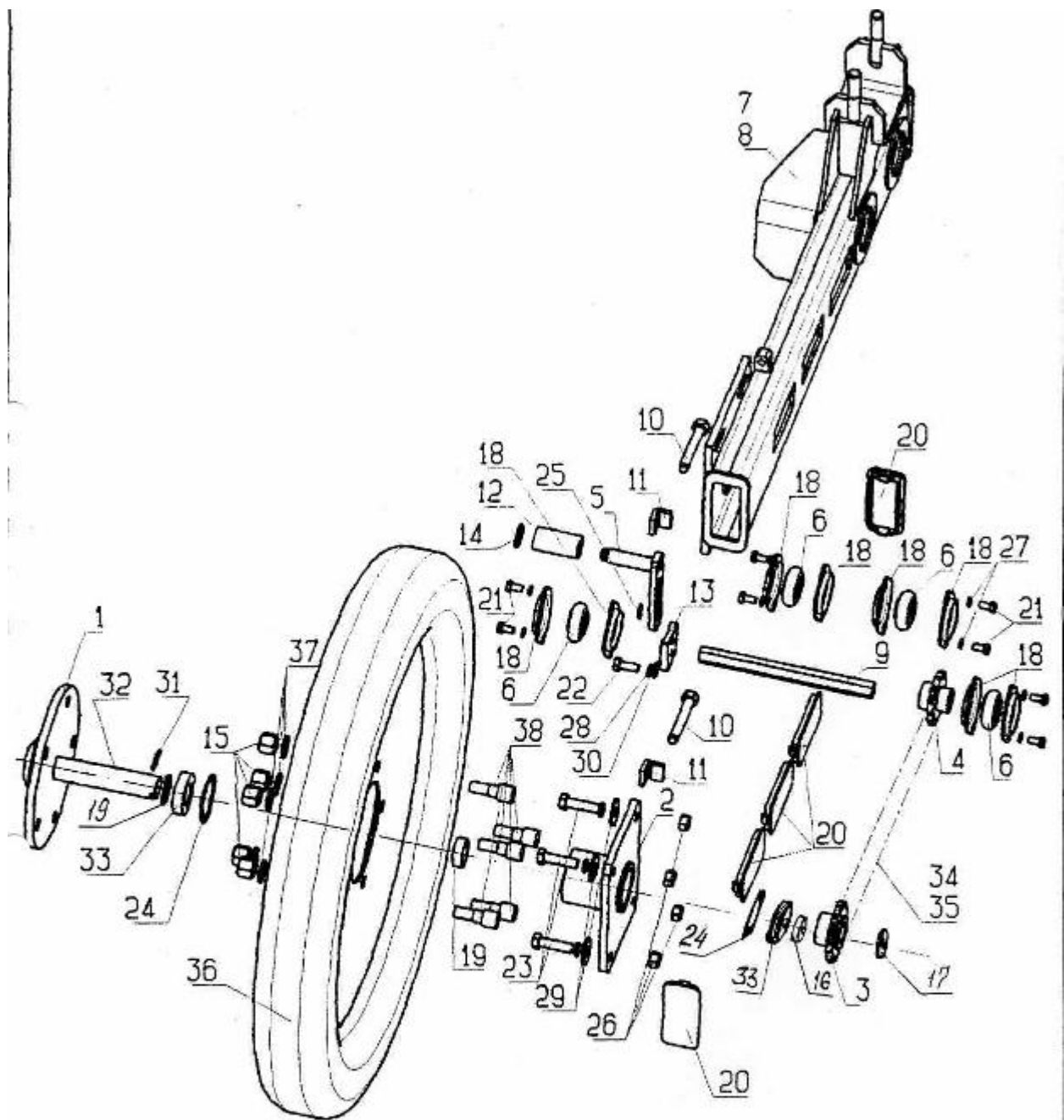
Поз.	Наименование	Обозначение	Количество
1.	Вал	ЯКЛМ.271.000.002.01.200	1
2.	Корпус	ЯКЛМ.271.000.002.01.300	1
3.	Звёздочка ведущая	ЯКЛМ.271.000.001.01.400	1
4.	Звёздочка ведомая	ЯКЛМ.271.000.001.01.500	1
5.	Кронштейн	КО 2038.01.100	1
6.	Подшипник со втулкой	ЯКЛМ.271.000.002.01.700	4
7.	Балка	ЯКЛМ.272.000.001.01.100-02	1*
8.	Балка	(ЯКЛМ.272.000.001.01.100-03)	1**
9.	Вал	ЯКЛМ.271.000.002.01.001	1
10.	Винт	ЯКЛМ.272.000.001.01.002	2
11.	Упор	ЯКЛМ.272.000.002.01.003	2
12.	Втулка	ЯКЛМ.271.000.001.12.013	1
13.	Планка	КО 2038.01.001	1
14.	Шайба	КО 2038.01.002	1
15.	Гайка	ЯКЛМ.271.000.001.12.019А	5
16.	Втулка	ЯКЛМ.271.000.001.12.105	1
17.	Кольцо	ЯКЛМ.271.000.001.12.022-02	1
18.	Фланец	ЯКЛМ.271.000.001.25.003	8
19.	Втулка распорная	ЯКЛМ.271.000.002.01.004	1
20.	Заглушка	ЯКЛМ.271.000.002.01.005	5
21.	Болт М8х16.58.016	ГОСТ 7798-70	8
22.	Болт М10х25.58.016	ГОСТ 7798-70	1
23.	Болт М12х45.58.016	ГОСТ 7798-70	4
24.	Кольцо 1А55	ГОСТ 13943-86	2
25.	Кольцо 1А15	ГОСТ 13942-86	1
26.	Гайка М12.5.016	ГОСТ 5915-70	4
27.	Шайба 8 65Г 016	ГОСТ 6402-70	8
28.	Шайба 10 65Г 016	ГОСТ 6402-70	1
29.	Шайба 12 65Г 016	ГОСТ 6402-70	4
30.	Шайба 10.016	ГОСТ 11371-78	1
31.	Шплинт 4х36-001	ГОСТ 397-66	1
32.	Шпонка 6х6х28	ГОСТ 8788-68	1
33.	Подшипник 180106	ГОСТ 8882-75	2
34.	Цепь Пр-15,875-2270-2	ГОСТ 13568-75	1
35.	Звено С-Пр-15.875-2270-2	ГОСТ 13568-75	1
36.	Колесо в сборе		1
37.	Шайба 16.01.05	ГОСТ 11371-78	5
38.	Шпилька колеса Волга ф14		5

*Для исполнения КО 2038.01.000-02 применяется поз.7

Балка ЯКЛМ.272.000.001.01.100-02.

**Для исполнения КО 2038.01.000 - 03 применяется поз.8

Балка ЯКЛМ.272.000.001.01.100 - 03 (зеркальное отражение).

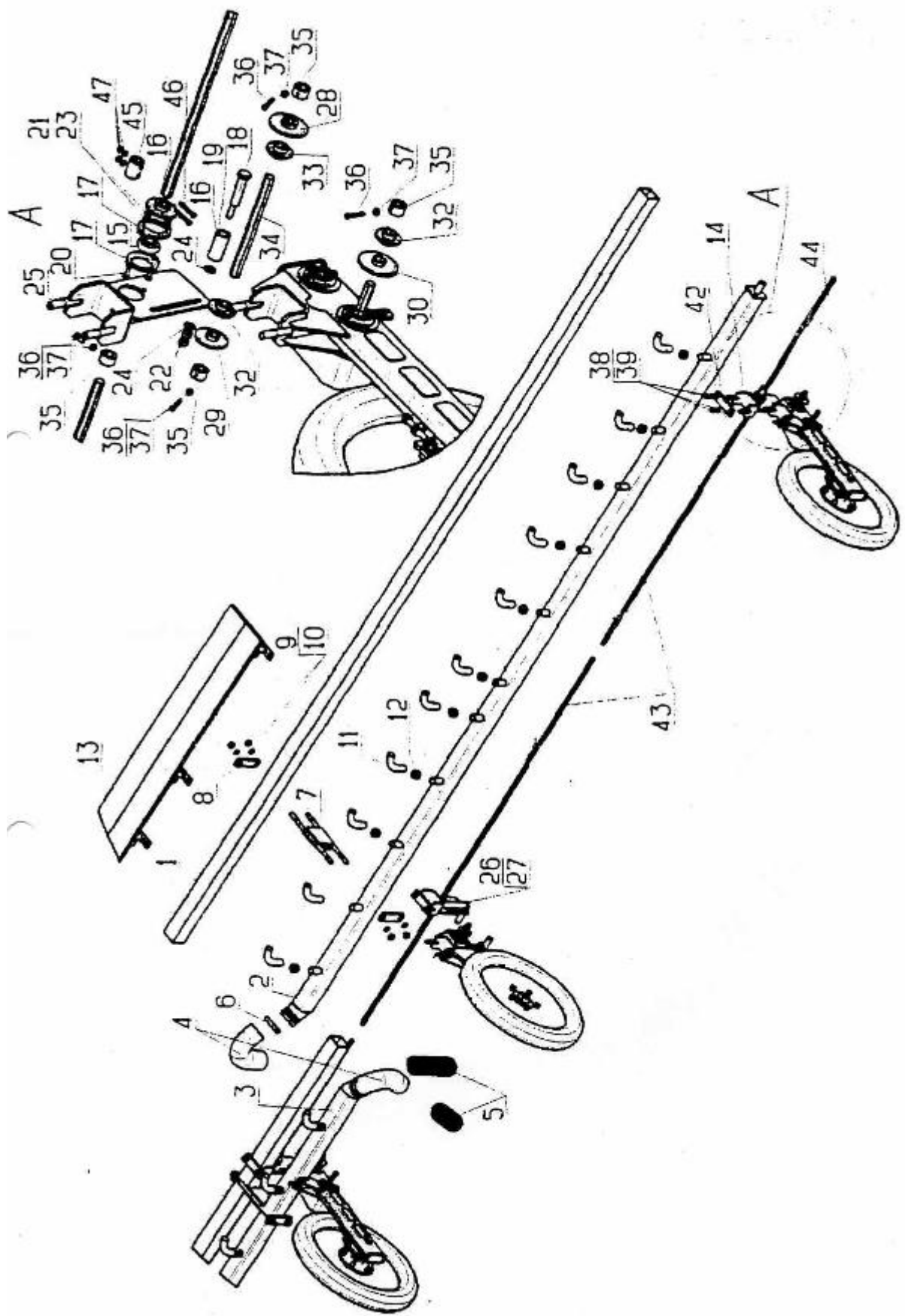


ПРИВОД
КО 2038.01.000-02
КО 2038.01.000-03

РАМА С МЕХАНИЗМОМ ПЕРЕДАТОЧНЫМ

Поз.	Наименование	Обозначение	Количество
1.	Балка	КО 2038.00.037-01	2
2.	Коллектор правый	КО 2038.03.100.3-01	1
3.	Коллектор	КО 2038.03.100.2-01	1
4.	Шланг полихлорвиниловый		2
5.	Пружина распорная	КО 2038.00.077	2
6.	Хомут 90/110		4
7.	Скоба	ЯКЛМ.271.000.008.06.000	10
8.	Планка	ЯКЛМ.271.000.008.00.058	20
9.	Гайка М20.5.016	ГОСТ 5915-70	56
10.	Шайба 20 65Г 016	ГОСТ 6402-70	56
11.	Шланг полихлорвиниловый		24
12.	Хомут 25/40		48
13.	Секция настила сеялки «Ритм- Механизм передаточный	КО 2366.000 КО 2038.02.900-01	4 1
14.	Кронштейн привода	ЯКЛМ.271.000.002.02.000-02	2
15.	Подшипник со втулкой	ЯКЛМ.271.000.002.01.700	1
16.	Втулка	ЯКЛМ.271.000.001.12.013	1
17.	Фланец	ЯКЛМ.271.000.001.25.003	2
18.	Ось	ЯКЛМ.271.000.002.02.001	1
19.	Шайба	ЯКЛМ.271.000.001.12.017	1
20.	Болт М8х20.58.016	ГОСТ 7798-70	2
21.	Гайка М8.5.016	ГОСТ 5915-70	2
22.	Гайка М12.5.016	ГОСТ 5915-70	2
23.	Шайба 8 65Г 016	ГОСТ 6402-70	2
24.	Шайба 12.01.016	ГОСТ 11371-78	2
25.	Кронштейн	ЯКЛМ.271.000.002.02.100-02	1
26.	Кронштейн привода	ЯКЛМ.271.000.002.02.000-03	2
27.	Кронштейн	ЯКЛМ.271.000.002.02.100-03	1
28.	Звёздочка Z=17	ЯКЛМ.271.000.002.04.000	2
29.	Звёздочка Z=20	ЯКЛМ.271.000.002.05.000	2
30.	Звёздочка Z=21	ЯКЛМ.271.000.002.06.000	2
31.	Звёздочка Z=16	ЯКЛМ.271.000.002.03.000	2
32.	Звёздочка Z=13	ЯКЛМ.271.000.002.00.003	4
33.	Звёздочка Z=14	ЯКЛМ.271.000.002.00.004	2
34.	Вал	ЯКЛМ.271.000.002.00.001	2
35.	Втулка	ЯКЛМ.271.000.001.00.071	10
36.	Болт М8х1х20.66.016	ГОСТ 7798-70	10
37.	Гайка М8х1.5.016	ГОСТ 5915-70	10
38.	Гайка М16.5.016	ГОСТ 5915-70	8
39.	Шайба 16 65Г 016	ГОСТ 6402-70	8
40.	Звено С-Пр-12,7-1820-2	ГОСТ 13568-75	4
41.	Цепь Пр-12,7-1820-2	ГОСТ 13568-75	2

42.	Планка малая	ЯКЛМ.271.000.008.00.060	2
43.	Вал	КО 2038.00.034	4
44.	Вал	КО 2038.00.034-01	4
45.	Муфта	ЯКЛМ.271.000.001.38.042	4
46.	Болт М6х45.58.016	ГОСТ 7798-70	8
47.	Гайка М6.5.016	ГОСТ 5915-70	16

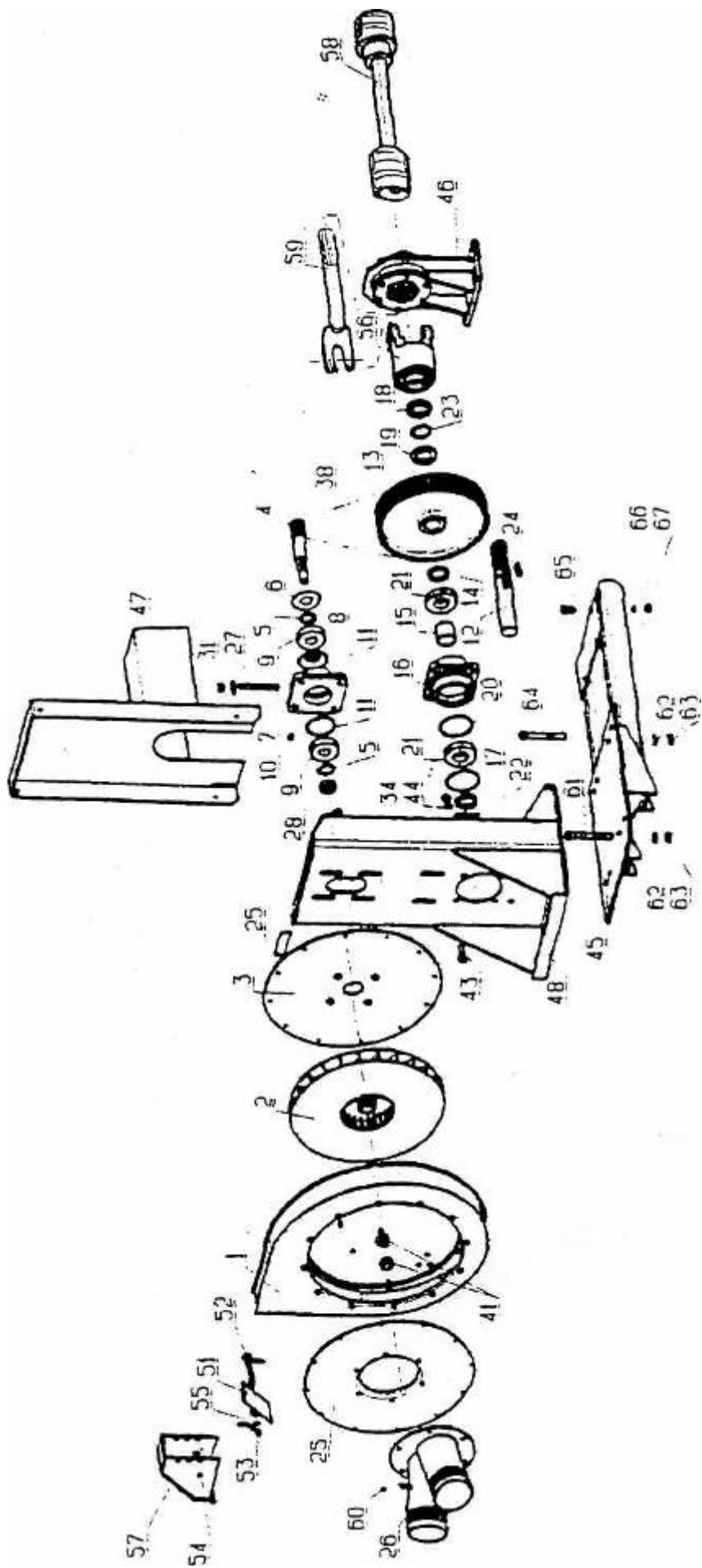


PAMA

ВЕНТИЛЯТОР

Поз.	Наименование	Обозначение	Количество
1.	Корпус вентилятора	ЯКЛМ.271.000.001.11.040	1
2.	Ротор	ЯКЛМ.271.000.001.11.060	1
3.	Диск левый	ЯКЛМ.271.000.001.11.090А	1
	Опора ротора	ЯКЛМ.271.000.001.11.130	1
4.	Вал ротора	ЯКЛМ.271.000.001.11.131	1
5.	Шайба дистанционная	ЯКЛМ.271.000.001.11.132	2
6.	Шайба защитная	ЯКЛМ.271.000.001.11.133	1
7.	Корпус	ЯКЛМ.271.000.001.11.134	1
8.	Втулка	ЯКЛМ.271.000.001.11.135	1
9.	Подшипник 180306	ГОСТ 8882-75	2
10.	Масленка 1.2.Ц6	ГОСТ 19853-74	1
11.	Кольцо 1А72	ГОСТ 13943-86	2
	Приводной блок	ЯКЛМ.271.000.001.11.140	1
12.	Вал	ЯКЛМ.271.000.001.11.141	1
13.	Шкив	ЯКЛМ.271.000.001.11.144	1
14.	Шайба дистанционная	ЯКЛМ.271.000.001.11.146	1
15.	Втулка	ЯКЛМ.271.000.001.11.147	1
16.	Корпус	ЯКЛМ.271.000.001.11.148	1
17.	Втулка упорная	ЯКЛМ.271.000.001.11.149	1
18.	Гайка М40х1,5.6.016	ГОСТ 11871-73	1
19.	Шайба 40.01.016	ГОСТ 11371-78	1
20.	Кольцо 1А80	ГОСТ 13943-86	2
21.	Подшипник 180208	ГОСТ 8882-75	2
22.	Шплинт 8х50-001	ГОСТ 397-79	1
23.	Шайба 40.01.016	ГОСТ 11872-73	1
24.	Шпонка 10х8х40	ГОСТ 8789-68	1
25.	Диск правый	ЯКЛМ.271.000.001.11.160	1
26.	Штаны	КО 2038.02.730	1
27.	Шпилька	ЯКЛМ.271.000.001.11.019	1
28.	Втулка распорная	ЯКЛМ.271.000.001.11.023	1
29.	Табличка на вентилятор	ЯКЛМ.271.000.001.11.025	1
30.	Табличка на вентилятор	ЯКЛМ.271.000.001.11.026	1
31.	Шайба	ЯКЛМ.271.000.001.11.027	1
32.	Болт М8х20.58.016	ГОСТ 7798-70	10
33.	Шайба 12 65Г 016	ГОСТ 6402-70	13
34.	Гайка М12.5.016	ГОСТ 5915-70	14
35.	Болт М6х12.58.016	ГОСТ 7798-70	24

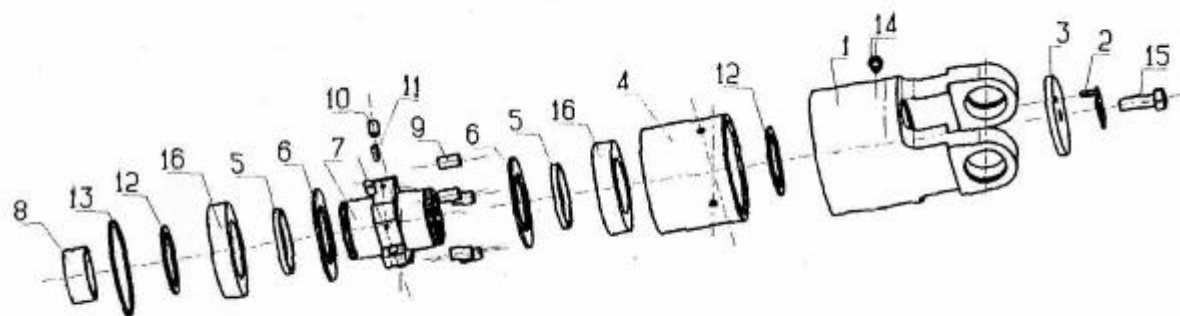
36.	Шайба 6 65Г 016	ГОСТ 6402-70	24
37.	Шайба 8 65Г 016	ГОСТ 6402-70	10
38.	Ремень 18К 1270	ТУ 38105763-89	1
39.	Винт М6х12.58.016	ГОСТ 17475-80	4
40.	Шпонка 8х7х32	ГОСТ 8789-68	1
41.	Гайка М20х1,5.5.016	ГОСТ 5915-70	4
42.	Шайба 6.01.016	ГОСТ 11371-78	6
43.	Болт М12х40.66.016	ГОСТ 7798-70	8
44.	Шайба 12.01.016	ГОСТ 6958-78	4
45.	Кронштейн опоры	КО 2038.08.000	1
46.	Опора	КО 2038.05.000	1
47.	Кожух	КО 2038.02.300	1
48.	Рама вентилятора	КО 2038.02.800	1
	Регулятор потока воздуха поз.	КО 2038.10.000	1
51.	Шторка	КО 2038.10.100	1
52.	Ось	КО 2038.10.200	1
53.	Гайка	КО 2038.10.300	1
54.	Упор	КО 2038.10.001	2
55.	Шайба 8 65Г 016	ГОСТ 6402-70	1
56.	Муфта обгонная	ЯКЛМ.271.000.001.100.000А	1
57.	Козырек защитный	КО 2038.09.000	1
58.	Вал карданный	ТУ 23.2.2107-89	1
59.	Вал карданный	ТУ 23.2.2107-89	1
60.	Винт М5х10.58	ГОСТ 1491-72	1
61.	Болт М14х110.58.016	ГОСТ 7798-70	4
62.	Гайка М14.5.016	ГОСТ 5915-70	12
63.	Шайба 14 65Г 016	ГОСТ 6402-70	12
64.	Болт М14х90.58.016	ГОСТ 7798-70	4
65.	Болт М12х25.58.016	ГОСТ 7798-70	6
66.	Гайка М12.5.016	ГОСТ 5915-70	6
67.	Шайба 12 65Г 016	ГОСТ 6402-70	6



Вентилятор

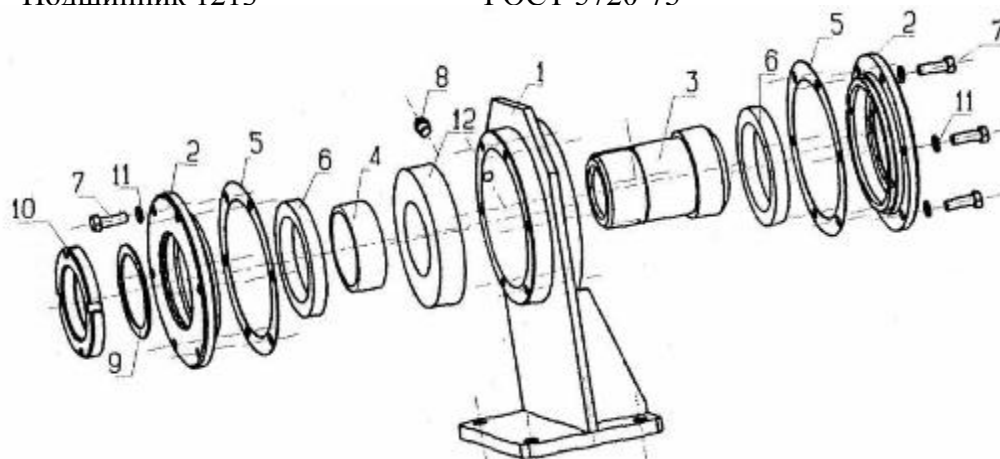
МУФТА ОБГОННАЯ ЯКЛМ.271.000.001.100.000А

Поз.	Наименование	Обозначение	Количество
1.	Обойма	ЯКЛМ.271.000.001.100.001А	1
2.	Шайба стопорная	ЯКЛМ.271.000.001.100.002А	1
3.	Шайба торцовая	ЯКЛМ.271.000.001.100.003А	1
4.	Обойма	ЯКЛМ.271.000.001.100.004А	1
5.	Кольцо	ЯКЛМ.271.000.001.100.005А	2
6.	Щека	ЯКЛМ.271.000.001.100.006А	2
7.	Ступица	ЯКЛМ.271.000.001.100.007А	1
8.	Втулка	ЯКЛМ.271.000.001.100.008А	1
9.	Ролик	ЯКЛМ.271.000.001.100.009А	5
10.	Штифт	ЯКЛМ.271.000.001.100.010А	5
11.	Пружина	ЯКЛМ.271.000.001.100.011А	5
12.	Кольцо 1А50	ГОСТ 13942-86	2
13.	Кольцо 1А80	ГОСТ 13941-86	1
14.	Пробка	ЯКЛМ.271.000.001.100.012А	1
15.	Болт М10х30.58.016	ГОСТ 7798-70	1
16.	Подшипник 180110	ГОСТ 8882-75	2



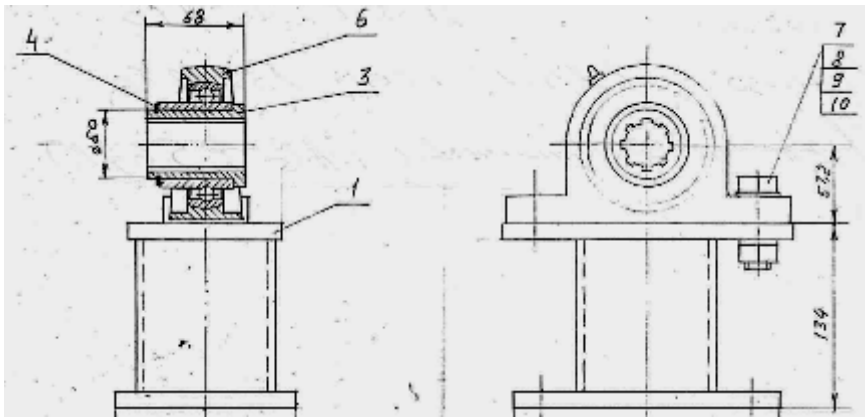
ОПОРА (до 2006 г.)

Поз.	Наименование	Обозначение	Количество
	Опора	КО 2038.05.000	1
1.	Стойка	КО 2038.05.100	1
2.	Крышка	КО 2038.05.002	2
3.	Втулка шлицевая	КО 2038.05.003	1
4.	Втулка	КО 2038.05.004	1
5.	Прокладка	КО 2038.05.005	2
6.	Манжета 1-75х100-3	ГОСТ 8752-79	2
7.	Болт М8х25.56.016	ГОСТ 7798-80	12
8.	Масленка 1.2 Ц6	ГОСТ 19853-74	1
9.	Шайба 64.01	ГОСТ 11872-89	1
10.	Гайка М64х2.6.016	ГОСТ 11871-89	1
11.	Шайба 8 65Г 01	ГОСТ 6402-80	12
12.	Подшипник 1213	ГОСТ 5720-75	1



ОПОРА (с 2006 г.)

Поз.	Наименование	Обозначение	Количество
	Опора	КО 2038.05.000АСБ	1
1.	Стойка	КО 2038.05.100А	1
3.	Втулка шлицевая	КО 2038.05.001А	1
4.	Кольцо 1А50	ГОСТ 13942-86	1
6.	Узел подшипниковый	FAG P56210	1

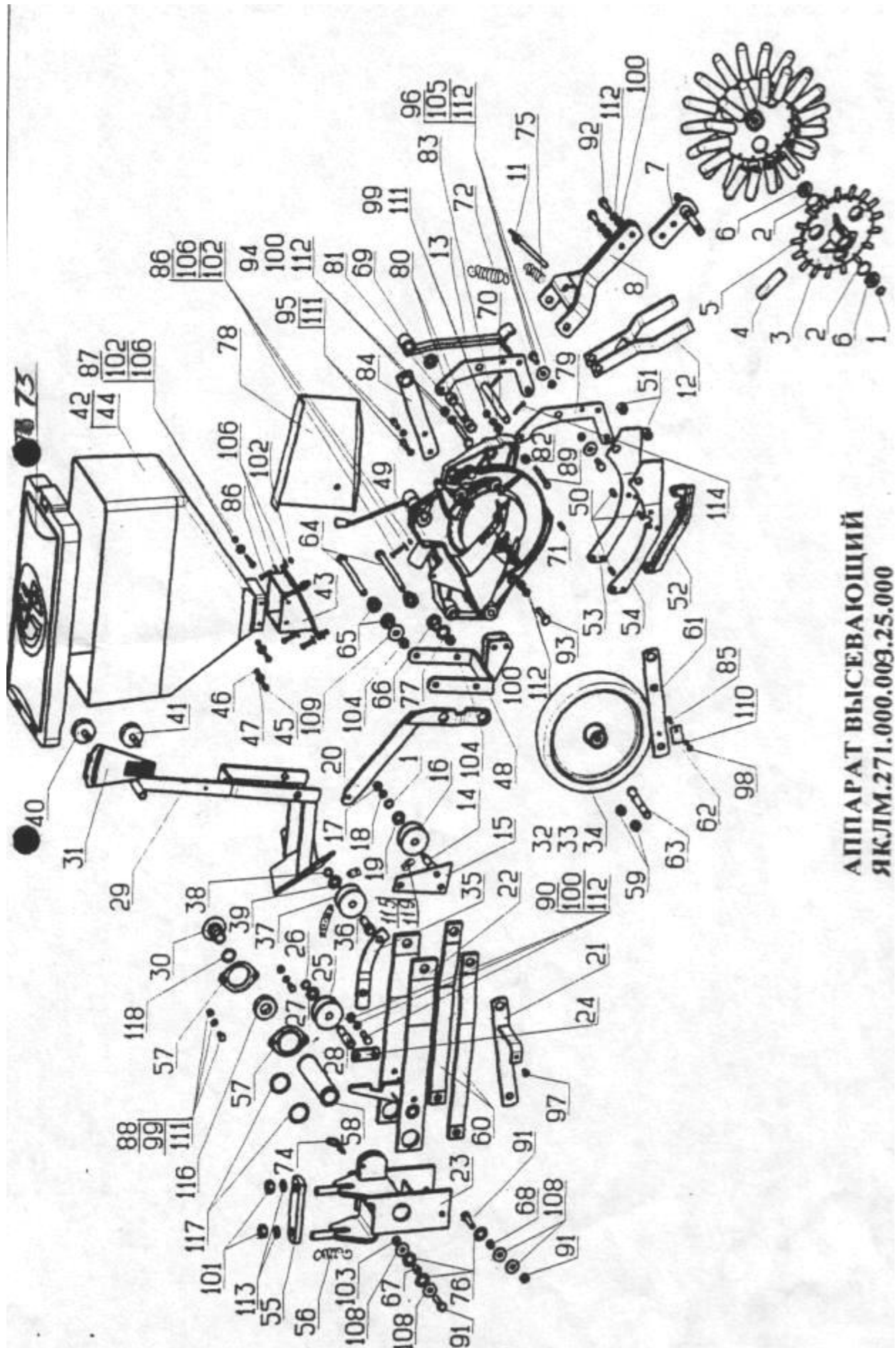


АППАРАТ ВЫСЕВАЮЩИЙ

Поз.	Наименование	Обозначение	Кол-во
	Утаптыватель поз. с 1 по 7	ЯКЛМ.271.000.001.25.100	1
1.	Кольцо А15	ГОСТ 13942-86	2
2.	Кольцо А32	ГОСТ 13943-86	4
3.	Колесо фигурное (чугун)	ЯКЛМ.271.000.001.25.103	2
4.	Палец	ЯКЛМ.271.000.001.25.104	34
6.	Подшипник 180102	ГОСТ 8882-75	4
7.	Крестовина	ЯКЛМ.271.000.001.25.105	1
	Кронштейн	ЯКЛМ.271.000.001.25.110	1
8.	Скоба	ЯКЛМ.271.000.001.25.110.01	2
9.	Уголок	ЯКЛМ.271.000.001.25.110.02	1
10.	Втулка	ЯКЛМ.271.000.001.25.158.05	1
11.	Зажим	ЯКЛМ.271.000.001.25.120	1
12.	Плуг	ЯКЛМ.271.000.001.25.130	1
13.	Рычаг фигурный	ЯКЛМ.271.000.001.25.140	1
	Узел направляющий	ЯКЛМ.271.000.001.25.160А	1
14.	Ось	ЯКЛМ.271.000.001.25.161А	1
15.	Пластина	ЯКЛМ.271.000.001.25.162	1
16.	Ролик	ЯКЛМ.271.000.001.25.163А	1
17.	Гайка М10.5.016	ГОСТ 5915-70	1
18.	Шайба 10 65Г 016	ГОСТ 6402-70	1
19.	Шайба 14.01.016	ГОСТ 11371-78	1
20.	Рычаг	ЯКЛМ.271.000.001.25.170А	1
21.	Кронштейн	ЯКЛМ.271.000.001.25.180А	1
22.	Вилка	ЯКЛМ.271.000.001.25.190	1
23.	Кронштейн	ЯКЛМ.271.000.001.25.200	1
	Узел направляющий	ЯКЛМ.271.000.001.25.210А	1
24.	Планка	ЯКЛМ.271.000.001.25.211	1
25.	Ролик	ЯКЛМ.271.000.001.25.163А	1
26.	Кольцо А15	ГОСТ 13042-86	1
27.	Шайба 14.01.016	ГОСТ 11371-78	1
28.	Ось	ЯКЛМ.271.000.001.25.212А	1
29.	Плуг	ЯКЛМ.271.000.001.25.220	1
30.	Звёздочка	ЯКЛМ.271.000.001.25.230	1
31.	Сектор	ЯКЛМ.271.000.001.25.240	1
	Колесо	ЯКЛМ.271.000.001.25.250	1
32.	Обод колеса	ЯКЛМ.271.000.001.25.250.01	1
33.	Полудиск	ЯКЛМ.271.000.001.25.250.02	2
34.	Ступица	ЯКЛМ.271.000.001.25.250.03	1

	Направляющая цепи поз. с 35 по 39	ЯКЛМ.271.000.001.25.260А	1
35.	Рычаг	ЯКЛМ.271.000.001.25.261	1
36.	Ось	ЯКЛМ.271.000.001.25.263А	1
37.	Ролик	ЯКЛМ.271.000.001.25.163А	1
38.	Кольцо А15	ГОСТ 13942-86	1
39.	Шайба 14.01.016	ГОСТ 11371-78	1
40.	Рукоятка	ЯКЛМ.271.000.001.25.300	1
41.	Рукоятка	ЯКЛМ.271.000.001.25.300-01	1
	Бункер	ЯКЛМ.271.000.001.25.400	1
42.	Бункер	ЯКЛМ.271.000.001.25.401	1
43.	Горловина	ЯКЛМ.271.000.001.25.402	1
44.	Шкала	ЯКЛМ.271.000.001.25.403	1
45.	Болт М6х20.58.016	ГОСТ 7798-70	2
46.	Гайка М6	12574211	2
47.	Шайба 6.01.016	ГОСТ 6958-78	4
48.	Кронштейн передний	ЯКЛМ.271.000.002.25.100	1
49.	Дозатор	ЯКЛМ.271.000.001.25.150	1
50.	Сошник(свекла, если дозатор пластик)	ЯКЛМ.271.000.001.25.158	1
50.	Сошник(кукуруза, если дозатор пластик)	ЯКЛМ.271.000.002.25.158А	1
50.	Сошник(свекла, если дозатор алюминий)	БКП 1043.000.	1
50.	Сошник(свекла, если дозатор алюминий)	БКП 889.000	1
	Сошник(свекла, если дозатор алюминий)	БКП 1048.000 (на дозаторы без знака РИТМ)	КАЗАНЬ
55.	Планка	ЯКЛМ.271.000.001.00.060	1
56.	Пружина	ЯКЛМ.271.000.001.25.002	1
57.	Фланец	ЯКЛМ.271.000.001.25.003	2
58.	Ось	ЯКЛМ.271.000.001.25.004	1
59.	Втулка	ЯКЛМ.271.000.001.25.005	2
60.	Планка	ЯКЛМ.271.000.001.25.006	2
61.	Планка	ЯКЛМ.271.000.001.25.007А	1
62.	Планка стопорная	ЯКЛМ.271.000.001.25.008	1
63.	Палец	ЯКЛМ.271.000.001.25.009	1
64.	Болт М12х1.25-6gx170.66.45.016	ГОСТ 7798-70	2
65.	Втулка	ЯКЛМ.271.000.001.25.011	2
66.	Втулка	ЯКЛМ.271.000.001.25.012	2
67.	Втулка	ЯКЛМ.271.000.001.25.013	1
68.	Втулка	ЯКЛМ.271.000.001.25.013-01	1
69.	Втулка	ЯКЛМ.271.000.001.25.015	1
70.	Ось	ЯКЛМ.271.000.001.25.25	1
71.	Штифт	ЯКЛМ.271.000.001.25.017-03	1
72.	Пружина	ЯКЛМ.271.000.001.25.018	1
73.	Крышка	ЯКЛМ.271.000.005.01.008	1
74.	Скобка	ЯКЛМ.271.000.001.00.056	1
75.	Пружина	ЯКЛМ.271.000.001.25.023	1
76.	Шайба	ЯКЛМ.271.000.001.25.024	3
77.	Шайба	ЯКЛМ.271.000.001.25.024-01	2
78.	Шиток	ЯКЛМ.271.000.001.00.075	1
79.	Кронштейн задний	ЯКЛМ.271.000.002.25.010	2
80.	Втулка	ЯКЛМ.271.000.002.25.006	2
81.	Втулка	ЯКЛМ.271.000.002.25.007	1
82.	Шайба	ЯКЛМ.271.000.002.25.008	1
83.	Шайба	ЯКЛМ.271.000.002.25.009	1
84.	Планка	ЯКЛМ.271.000.001.25.150.13	1
85.	Болт М6х16.58.016	ГОСТ 7798-70	1
86.	Болт М6х25.58.016	ГОСТ 7798-70	5
87.	Болт М6х40.58.016	ГОСТ 7798-70	1
88.	Болт М8х16.58.016	ГОСТ 7798-70	2
89.	Болт М8х80.58.016	ГОСТ 7798-70	1
90.	Болт М10х30.58.016	ГОСТ 7798-70	1
91.	Болт М10х1.25х45.66.016	ГОСТ 7798-70	2
92.	Болт М10х35.58.016	ГОСТ 7798-70	2
93.	Болт М10х50.58.016	ГОСТ 7798-70	1
94.	Болт М10х85.58.016	ГОСТ 7798-70	1
95.	Болт М8х25.58.016	ГОСТ 7798-70	2
96.	Болт М10х25.58.016	ГОСТ 7798-70	2
97.	Винт М8х12.58.016	ГОСТ 17475-80	1

98.	Гайка М6.5.016	ГОСТ 5915-70	1
99.	Гайка М8.5.016	ГОСТ 5915-70	2
100.	Гайка М10.5.016	ГОСТ 5915-70	5
101.	Гайка М16.5.016	ГОСТ 5915-70	2
102.	Гайка М6	12574211	6
103.	Гайка М10х1.25	12574511	2
104.	Гайка М12х1.25	16105011	2
105.	Шайба 10.016	ГОСТ 11371-78	4
106.	Шайба 6.01.016	ГОСТ 6958-78	12
107.	Шайба 8.01.016	ГОСТ 6958-78	2
108.	Шайба 10.01.016	ГОСТ 6958-78	4
109.	Шайба 12.01.016	ГОСТ 6958-78	2
110.	Шайба 6 65Г 016	ГОСТ 6402-70	1
111.	Шайба 8 65Г 016	ГОСТ 6402-70	4
112.	Шайба 10 65Г 016	ГОСТ 6402-70	7
113.	Шайба 16 65Г 016	ГОСТ 6402-70	2
114.	Шплинт 4х25-001	ГОСТ 397-66	2
115.	Цепь Пр-12.7-1820-1	ГОСТ 13568-75	1
116.	Подшипник 580205 С17		1
117.	Кольцо А40	ГОСТ 13942-86	2
118.	Кольцо А25	ГОСТ 13942-86	1
119.	Звено С-Пр-12.7-1820-1	ГОСТ 13568-75	1

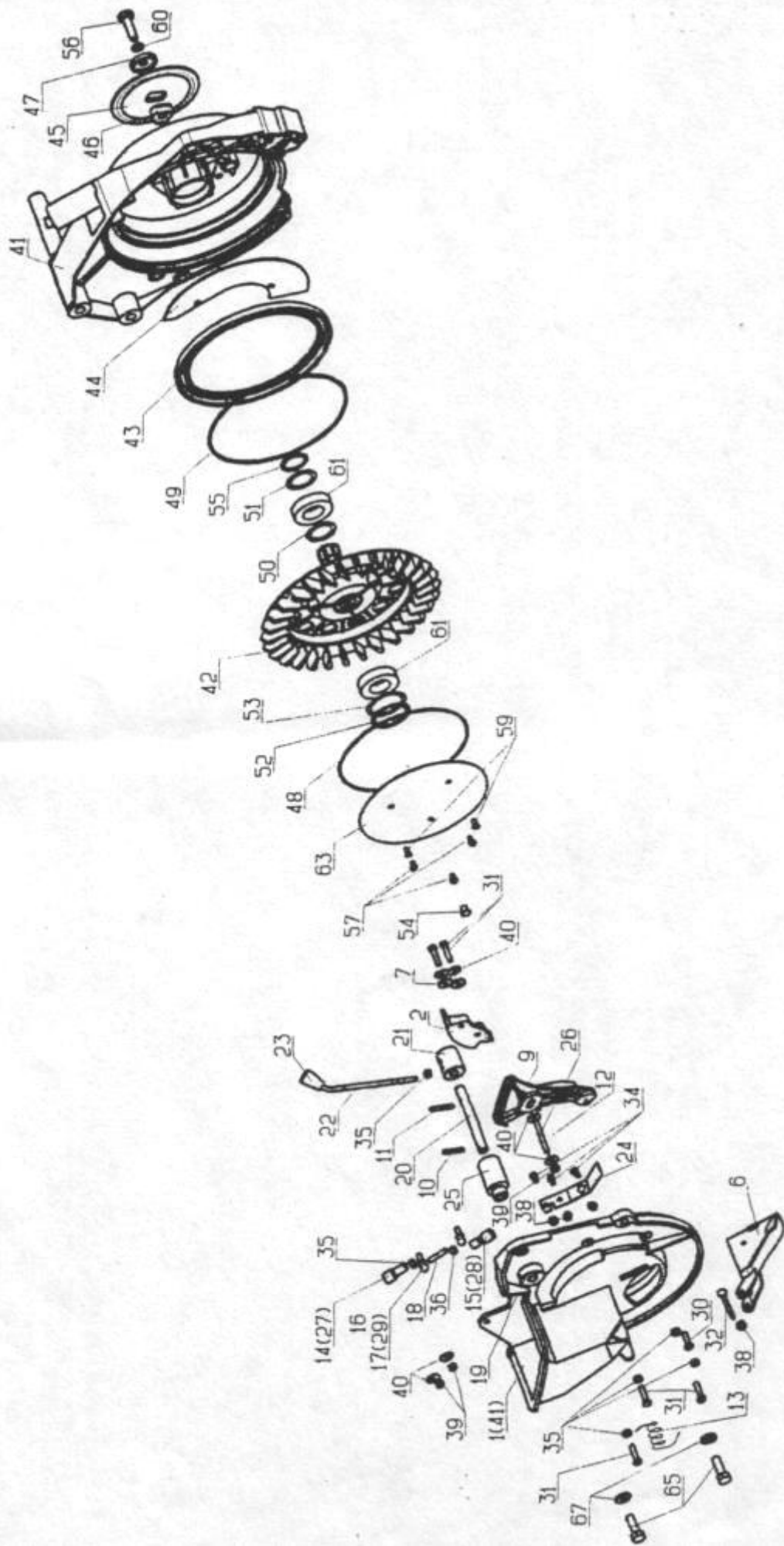


АППАРАТ ВЫСЕВАЮЩИЙ
ЯКЛМ.271.000.003.25.000

ДОЗАТОР

Поз.	Наименование	Обозначение	Количество
	Крышка дозатора	ЯКЛМ.271.000.012.25.150.100	1
1.	Крышка корпуса дозатора	ЯКЛМ.271.000.001.25.150.02А	1 алюминий
2	Планка со щеткой	ЯКЛМ.271.000.001.25.157	
6.	Крышка малая	ЯКЛМ.271.000.001.25.150.03	1
7.	Шайба	ЯКЛМ.271.000.001.25.150.04	4
9.	Щиток	ЯКЛМ.271.000.001.25.150.09	1
10.	Штифт	ЯКЛМ.271.000.001.25.150.017	1
11.	Штифт	ЯКЛМ.271.000.001.25.150.017-01	1
12.	Пружина	ЯКЛМ.271.000.001.25.150.11	1
13.	Пружина	ЯКЛМ.271.000.001.25.150.18	1
14.	Шток	ЯКЛМ.271.000.001.25.150.19	1*
15.	Шток	ЯКЛМ.271.000.001.25.150.19-01	1*
16.	Кольцо	ЯКЛМ.271.000.001.25.150.22	2*
17.	Винт	ЯКЛМ.271.000.001.25.150.21	2*
18.	Шпилька	ЯКЛМ.271.000.001.25.150.20	1
19.	Кольцо	ЯКЛМ.271.000.001.25.150.23	1
20.	Ось	ЯКЛМ.271.000.001.25.150.24	1
21.	Втулка	ЯКЛМ.271.000.001.25.150.25	1
22.	Стержень	ЯКЛМ.271.000.001.25.150.26	1
23.	Ручка	ЯКЛМ.271.000.001.25.150.27	1
24.	Зашелка	ЯКЛМ.271.000.001.25.150.31	1
25.	Втулка	ЯКЛМ.271.000.001.25.150.32	1
26.	Шпилька	ЯКЛМ.271.000.001.25.150.34	1
27.	Шток	ЯКЛМ.271.000.001.25.150.39	1**
28.	Шток	ЯКЛМ.271.000.001.25.150.39-01	1**
29.	Винт	ЯКЛМ.271.000.001.25.150.40	2**
30.	Болт М6х20.58.016	ГОСТ 7798-70	1
31.	Болт М6х25.58.016	ГОСТ 7798-70	5
32.	Болт М5х70.58.016	ГОСТ 7798-70	1
34.	Винт М5х14.58.016	ГОСТ 1491-80	3
35.	Гайка М6.5.016	ГОСТ 5915-70	6
36.	Гайка М6.5.016 лев.	ГОСТ 5915-70	1
38.	Гайка М5	12574111	4
39.	Гайка М6	12574211	3
40.	Шайба 6.01.016	ГОСТ 6958-78	6
	Корпус дозатора	ЯКЛМ.271.000.012.25.150.200	1
41.	Корпус дозатора	ЯКЛМ.271.000.001.25.156.00	1
42.	Крыльчатка	БКП 921.000-01 или БКП 921.000-03	1
42.	Крыльчатка	БКП 921.000(на дозаторы без знака	Казань
43.	Манжета (если корпус	ЯКЛМ.271.000.001.25.154	1
43.	Манжета (если корпус	ЦНКС 305.321.501R	1
44.	Дефлектор	ЯКЛМ.271.000.001.25.150.12	1
45.	Звездочка	ЯКЛМ.271.000.001.25.150.14	1
46.	Оправка	ЯКЛМ.271.000.00425.003	1
47.	Шайба	ЯКЛМ.271.000.001.25.150.16	1
48.	Кольцо	ЯКЛМ.271.000.001.25.150.28	1
49.	Пружина	ЯКЛМ.271.000.001.25.150.29	1
50.	Шайба	ЯКЛМ.271.000.001.25.150.33	1
51.	Шайба	ЯКЛМ.271.000.001.25.150.33-01	1
52.	Шайба	ЯКЛМ.271.000.001.25.150.35	2
53.	Шайба	ЯКЛМ.271.000.001.25.150.35-01	1
54.	Вставка	ЯКЛМ.271.000.001.25.150.36	1
55.	Кольцо А30	ГОСТ 13942-86	1
61.	Подшипник 180106	ГОСТ 8882-75	2
63.	Диск (свекла)	ЯКЛМ.271.000.001.25.152.00	1
63.	Диск (квкврвз)	ЯКЛМ.271.000.001.25.152.00А	1
63.	Диск (подсолнечник)	ЯКЛМ.271.000.001.25.152.00Б	1
63.	Диск (соя)	ЯКЛМ.271.000.001.25.152.00В	1
64.	Болт М6х25.58.016	ГОСТ 7798-70	2***
65.	Болт М10х30.58.016	ГОСТ 7798-70	2
66.	Шайба 6.01.016	ГОСТ 6958-68	2***

67.	Шайба 10.01.016	ГОСТ 11371-78	2
68.	Шайба 6 65Г	ГОСТ 6402-70	2***



ДОЗАТОР