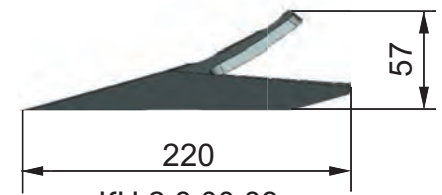
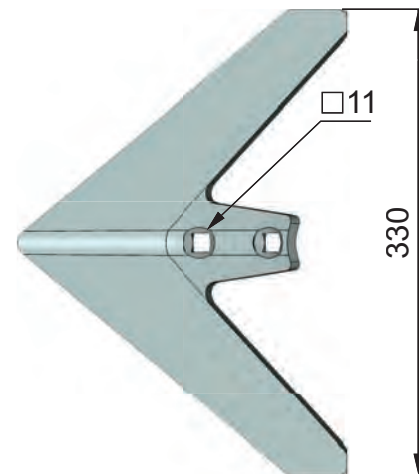


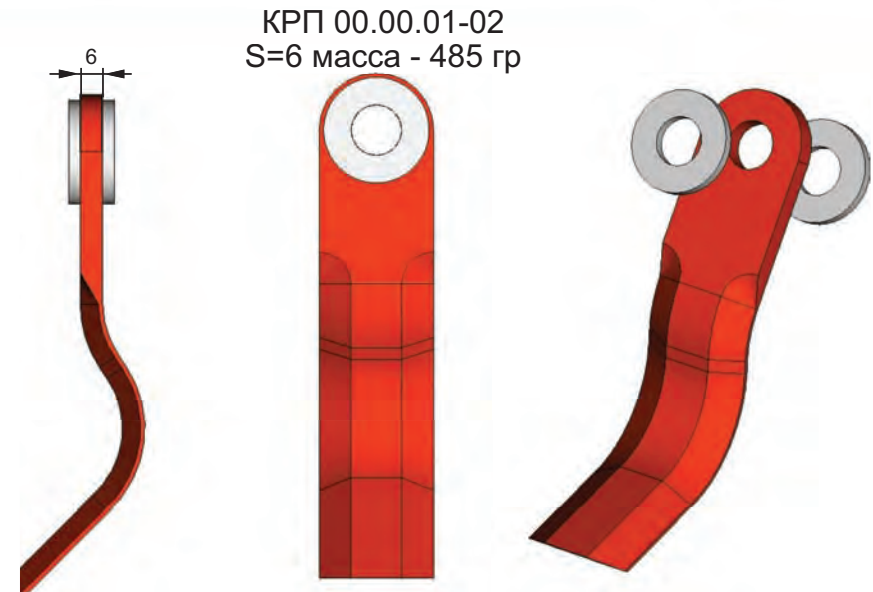
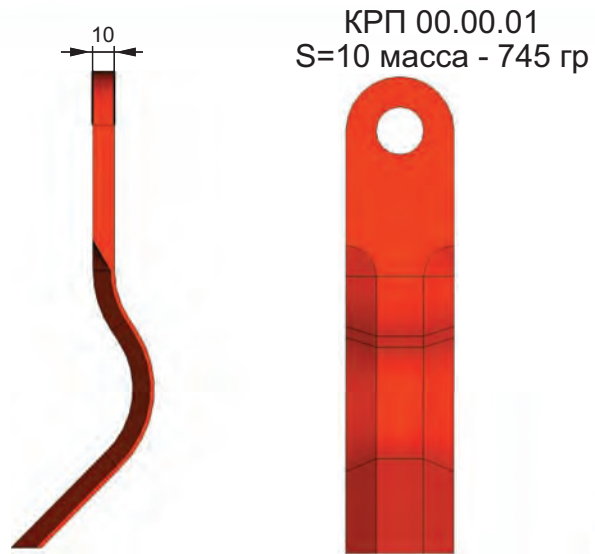
КН 2,8.00.27



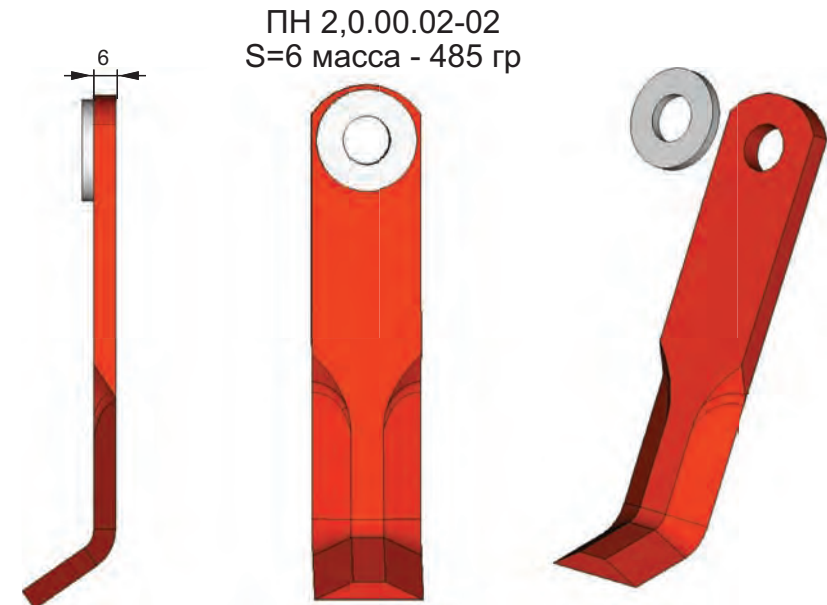
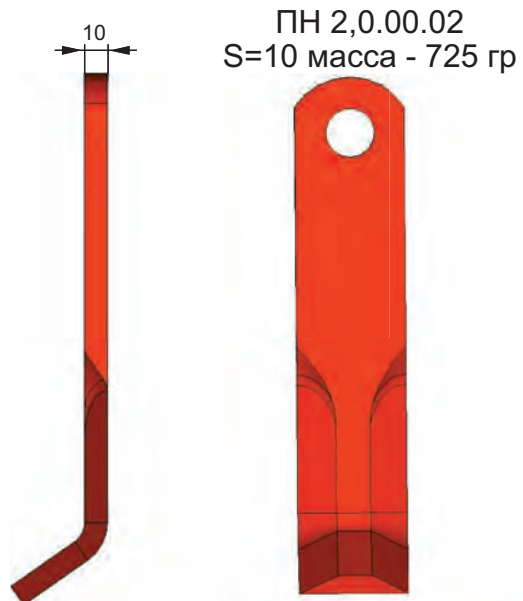
КН 2,8.00.33

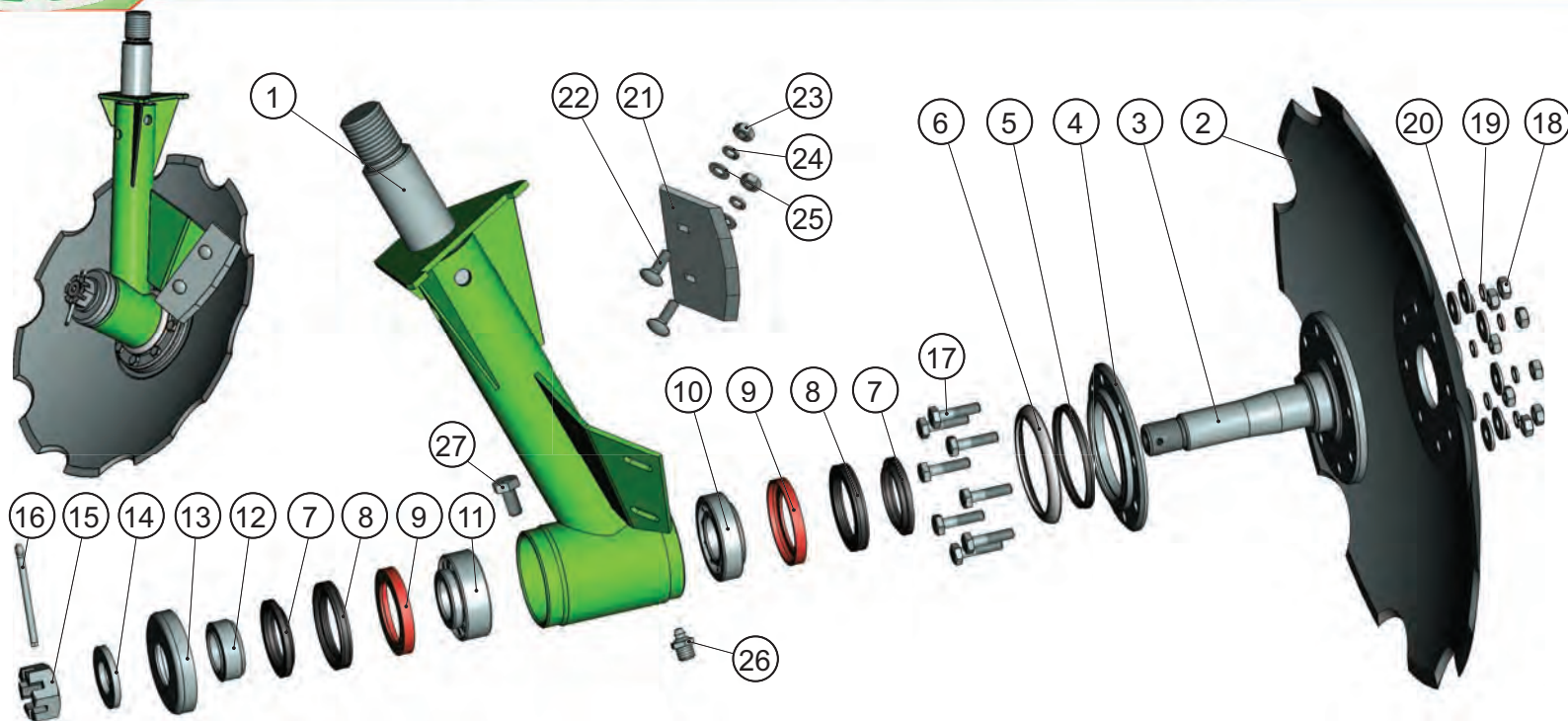


Рось-2



ПН-2,0; 4,0

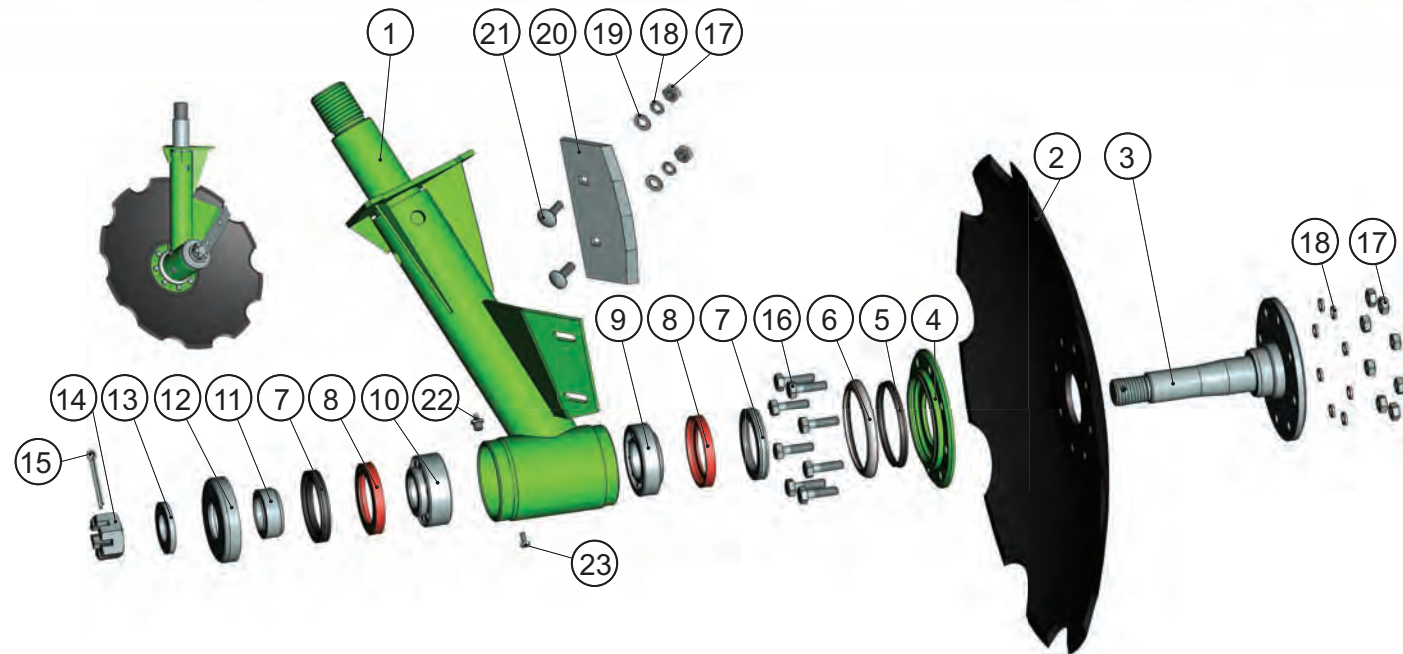




| № | Наименование | м, кг | № | Наименование | м, кг | № | Наименование | м, кг |
|---|---|-------------|----|-------------------------------------|--------|----|-------------------------------------|----------|
| 1 | Держатель АГ 7.3.00 (передний) или АГ 7.3.00-1 (задний)* | 16,2 | 8 | Манжета армированная 80 УД 7.0.02. | 0,035 | 18 | Гайка М10-6Н.8.019 ГОСТ 5915-70. | 0,01 |
| 2 | Диск АГ 2.1.01 (ø655); АГ 2.1.01-01 (ø510)**. | 16 9,5 | 9 | Кольцо дистанционное АГ 2.0.06. | 0,025 | 19 | Шайба 10Т.65Г.05 ГОСТ 6402-70. | 0,002 |
| 3 | Ось АГ 7.7.02-01. | 3,35 | 10 | Подшипник 6-7508 ГОСТ 333-71. | 0,55 | 20 | Шайба с.10.01.019 ГОСТ 6958-78. | 0,012 |
| 4 | Диск прижимной АГ 2.1.43-01 (сталь) или 2.1.40-01 (полипропилен со стальными втулками). | 0,58 0,1 | 11 | Подшипник 6-7607 ГОСТ 333-71. | 0,758 | 21 | Чистик АГ 2.0.04-01. | 0,58 |
| 5 | Кольцо АГ 2.1.04. | 0,01 | 12 | Втулка АГ 2.0.02. | 0,24 | 22 | Болт М10-6г*30.58.019 ГОСТ 7802-81. | 0,026 |
| 6 | Кольцо наружное АГ 2.0.42. | 0,012 | 13 | Колпак АГ 2.0.01. | 0,35 | 23 | Гайка М10-6Н.5.019 ГОСТ 5915-70. | 0,01 |
| 7 | Кольцо уплотнительное УД 7.0.01. | 0,01 | 14 | Шайба АГ 2.0.03. | 0,09 | 24 | Шайба 10.65Г.05 ГОСТ 6402-70. | 0,002 |
| | | | 15 | Гайка АГ 2.0.05. | 0,14 | 25 | Шайба с.10.01.019 ГОСТ 11371-78. | 0,003438 |
| | | | 16 | Шплинт 6,3*50.019 ГОСТ 397-79. | 0,0136 | 26 | Масленка 1.2.Ц6 ГОСТ 19853-74. | 0,002 |
| | | | 17 | Болт М10-6г*40.88.019 ГОСТ 7798-70. | 0,0344 | 27 | Заглушка АП 2.0.01. | 0,026 |

АГ 7.0.00 Б -
для переднего ряда дисков
АГ 7.0.00 Б-1 -
для заднего ряда дисков
АГ 7.0.00 Б-11 -
стойка с малым диском

* Для стоек АГ 7.0.00 Б-01
и АГ 7.0.00 Б-11
** Для стойки АГ 7.0.00 Б-11



АГ 7.0.00 В -
для переднего ряда дисков
АГ 7.0.00 В-1 -
для заднего ряда дисков
АГ 7.0.00 В-11 -
стойка с малым диском

* Для стоек АГ 7.0.00 В-01
и АГ 7.0.00 В-11

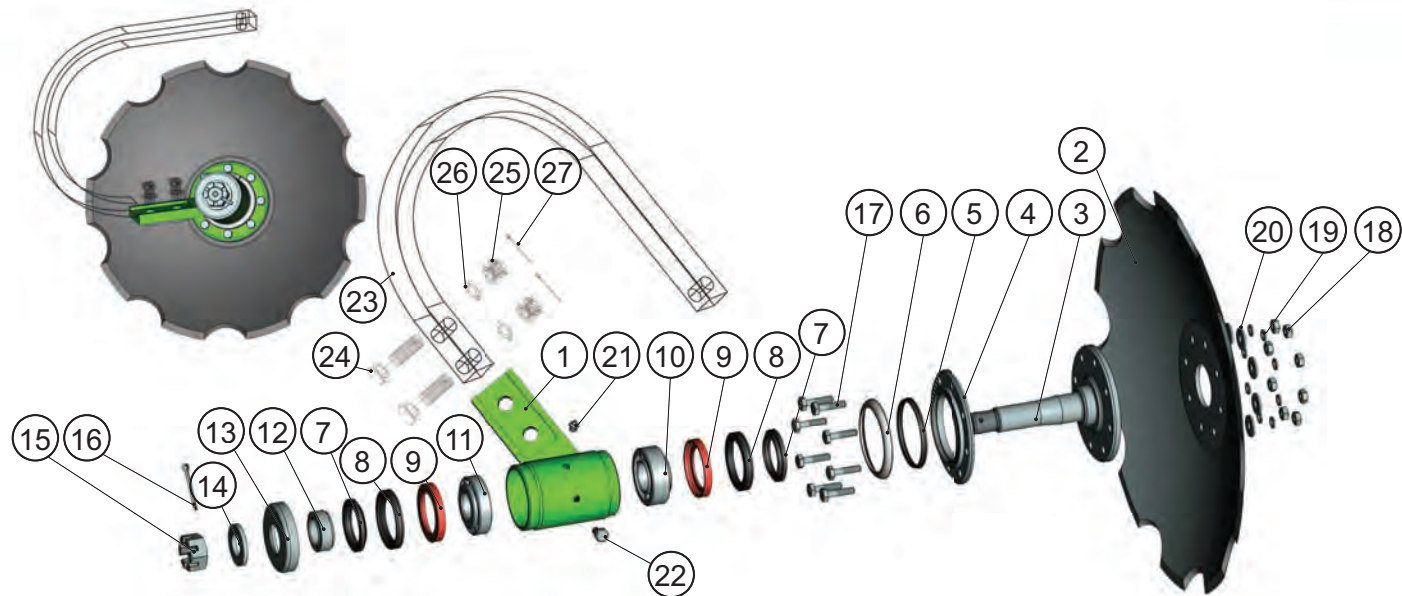
** Для стойки АГ 7.0.00 В-11

| № | Наименование | м, кг | № | Наименование | м, кг | № | Наименование | м, кг |
|---|--|-----------|----|-------------------------------------|--------|----|-------------------------------------|----------|
| 1 | Держатель АГ 7.3.00 (передний) или АГ 7.3.00-1 (задний)* | 16,2 | 9 | Подшипник 6-7508 ГОСТ 333-71. | 0,55 | 17 | Гайка М10-6Н.8.019 ГОСТ 5915-70. | 0,01 |
| 2 | Диск АГ 2.1.01 (ø655); АГ 2.1.01-01 (ø510)**. | 16 9,5 | 10 | Подшипник 6-7607 ГОСТ 333-71. | 0,758 | 18 | Шайба 10Т.65Г.05 ГОСТ 6402-70. | 0,002 |
| 3 | Ось АГ 2.1.02-01. | 4,3 | 11 | Втулка АГ 2.0.02. | 0,24 | 19 | Шайба с.10.01.019 ГОСТ 11371-78. | 0,003438 |
| 4 | Диск прижимной АГ 2.1.40 | 0,12 | 12 | Колпак АГ 2.0.01. | 0,35 | 20 | Чистик АГ 2.0.04-01. | 0,58 |
| 5 | Кольцо АГ 2.1.04. | 0,01 | 13 | Шайба АГ 2.0.03. | 0,09 | 21 | Болт М10-6г*30.58.019 ГОСТ 7802-81. | 0,026 |
| 6 | Кольцо наружное АГ 2.0.42. | 0,012 | 14 | Гайка АГ 2.0.05. | 0,14 | 22 | Масленка 1.2.Ц6 ГОСТ 19853-74. | 0,002 |
| 7 | Кольцо уплотнительное АГ 2.0.12. | 0,037 | 15 | Шплинт 6,3*50.019 ГОСТ 397-79. | 0,0136 | 23 | Заглушка АП 2.0.01. | 0,026 |
| 8 | Кольцо дистанционное АГ 2.0.06. | 0,025 | 16 | Болт М10-6г*35.88.019 ГОСТ 7798-70. | 0,0313 | | | |



Корпус в сборе с быстросъемным диском для агрегатов типа

www.pplsm.ru

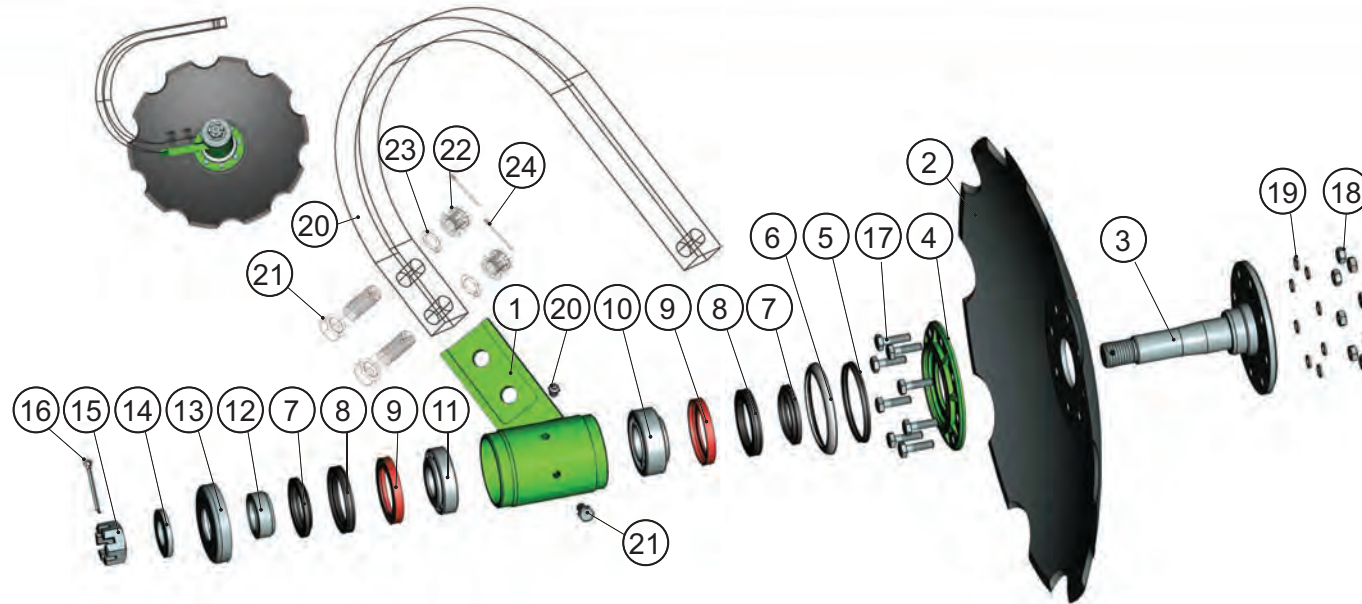


| № | Наименование | м, кг | № | Наименование | м, кг | № | Наименование | м, кг |
|---|---|-------------|----|-------------------------------------|--------|---|--|-------|
| 1 | Опора АП 2.1.00 (АП 2.1.00-01)*. | 3,35 | 10 | Подшипник 6-7508 ГОСТ 333-71. | 0,55 | 19 | Шайба 10Т.65Г.05 ГОСТ 6402-70. | 0,002 |
| 2 | Диск АГ 2.1.01 (ø655) АГ 2.1.01-01 (ø510)**. | 16 9,5 | 11 | Подшипник 6-7607 ГОСТ 333-71. | 0,758 | 20 | Шайба с.10.01.019 ГОСТ 6958-78. | 0,012 |
| 3 | Ось АГ 7.7.02-01. | 3,35 | 12 | Втулка АГ 2.0.02. | 0,24 | 21 | Масленка 1.2.Ц6 ГОСТ 19853-74. | 0,002 |
| 4 | Диск прижимной АГ 2.1.43-01 (сталь) или 2.1.40-01 (полипропилен со стальными втулками). | 0,58 0,1 | 13 | Колпак АГ 2.0.01. | 0,35 | 22 | Заглушка АП 2.0.01. | 0,026 |
| 5 | Кольцо АГ 2.1.04. | 0,01 | 14 | Шайба АГ 2.0.03. | 0,09 | Рессора с комплектом крепежных изделий | | |
| 6 | Кольцо наружное АГ 2.0.42. | 0,012 | 15 | Гайка АГ 2.0.05. | 0,14 | 23 | Рессора АГ 0.0.61 | 9,83 |
| 7 | Кольцо уплотнительное УД 7.0.01. | 0,01 | 16 | Шплинт 6,3*50.019 ГОСТ 397-79. | 0,0136 | 24 | Болт 2М20*1,5-6г*75.88.019 ГОСТ 7798-70. | 0,323 |
| 8 | Манжета армированная 80 УД 7.0.02. | 0,035 | 17 | Болт М10-6г*40.88.019 ГОСТ 7798-70. | 0,0344 | 25 | Гайка М20*1,5-6Н.5.019 ГОСТ 5918-70. | 0,08 |
| 9 | Кольцо дистанционное АГ 2.0.06. | 0,025 | 18 | Гайка М10-6Н.8.019 ГОСТ 5915-70. | 0,01 | 26 | Шайба 20.65Г.05 ГОСТ 6402-70. | 0,013 |
| | | | | | | 27 | Шплинт 4*40.019 ГОСТ 397-79. | 0,004 |

АГ 2.0.00 Б -
для переднего ряда дисков
АГ 2.0.00 Б-1 -
для заднего ряда дисков
АГ 2.0.00 Б-11 -
стойка с малым диском

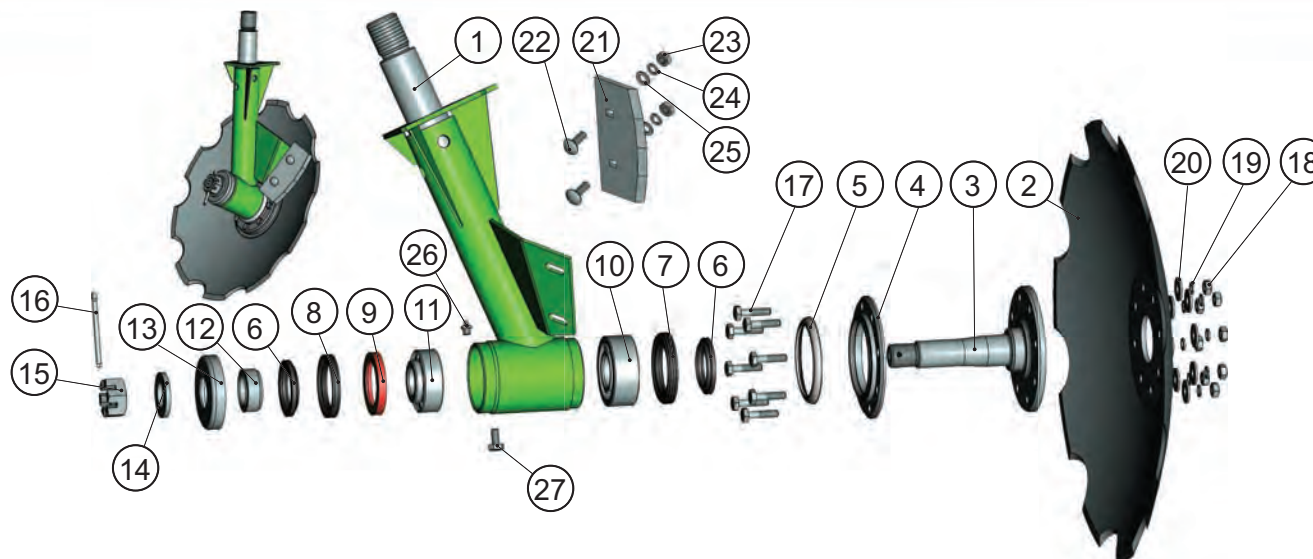
* Для корпуса в сборе
АП 2.0.00 Б-01 и
АП 2.0.00 Б-11

** Для корпуса в сборе
АП 2.0.00 Б-11



* Для корпусов в сборе АП 2.0.00-01

| № | Наименование | т, кг | № | Наименование | т, кг | № | Наименование | т, кг |
|---|---|-------|----|-------------------------------------|--------|--|--|-------|
| 1 | Опора АП 2.1.00 (передняя), АП 2.1.00-01 (задняя)*. | 3,35 | 10 | Подшипник 6-7508 ГОСТ 333-71. | 0,55 | 19 | Шайба 10.65Г.05 ГОСТ 6402-70. | 0,002 |
| 2 | Диск АГ 2.1.01 (ø655) | 16 | 11 | Подшипник 6-7607 ГОСТ 333-71. | 0,758 | 20 | Масленка 1.2.Ц6 ГОСТ 19853-74. | 0,002 |
| 3 | Ось АГ 2.1.02-01. | 4,3 | 12 | Втулка АГ 2.0.02. | 0,24 | 21 | Заглушка АП 2.0.01. | 0,026 |
| 4 | Диск прижимной АГ 2.1.40 | 0,12 | 13 | Колпак АГ 2.0.01. | 0,35 | Рессора с комплектом крепежных изделий | | |
| 5 | Кольцо АГ 2.1.04. | 0,01 | 14 | Шайба АГ 2.0.03. | 0,9 | 22 | Рессора АГ 0.0.61 | 9,83 |
| 6 | Кольцо наружное АГ 2.0.42. | 0,012 | 15 | Гайка АГ 2.0.05. | 0,14 | 23 | Болт 2М20*1,5-6g*75.88.019 ГОСТ 7798-70. | 0,323 |
| 7 | Кольцо уплотнительное УД 2.0.12. | 0,01 | 16 | Шплинт 6,3*50.019 ГОСТ 397-79. | 0,0136 | 24 | Гайка М20*1,5-6Н.5.019 ГОСТ 5918-70. | 0,08 |
| 8 | Манжета армированная 80 УД 7.0.02. | 0,035 | 17 | Болт М10-6g*35.88.019 ГОСТ 7798-70. | 0,0313 | 25 | Шайба 20.65Г.05 ГОСТ 6402-70. | 0,013 |
| 9 | Кольцо дистанционное АГ 2.0.06. | 0,025 | 18 | Гайка М10-6Н.5.019 ГОСТ 5915-70. | 0,01 | 26 | Шплинт 4*40.019 ГОСТ 397-79. | 0,004 |



| № | Наименование | м, кг | № | Наименование | м, кг | № | Наименование | м, кг |
|---|---|--------------|----|-------------------------------------|--------|----|-------------------------------------|----------|
| 1 | Держатель УД 7.6.00; УД 7.6.00-1*; УД 7.6.00-2*; УД 7.6.00-3*. | 12,9 | 9 | Кольцо дистанционное АГ 2.0.06. | 0,025 | 18 | Гайка М10-6Н.8.019 ГОСТ 5915-70. | 0,01 |
| | | | 10 | Подшипник 3608 ГОСТ 5721-75. | 1,03 | 19 | Шайба 10Т.65Г.05 ГОСТ 6402-70. | 0,002 |
| 2 | Диск АГ 2.1.01 (ø655). | 16 | 11 | Подшипник 6-7607 ГОСТ 333-71. | 0,758 | 20 | Шайба с.10.01.019 ГОСТ 6958-78. | 0,012 |
| 3 | Ось АГ 7.7.01. | 3,4 | 12 | Втулка АГ 2.0.02. | 0,24 | 21 | Чистик АГ 2.0.04-01. | 0,58 |
| 4 | Диск прижимной УД 7.5.10-01 (полиамид со стальными втулками) или УД 7.7.02 (сталь). | 0,11 0,51 | 13 | Колпак АГ 2.0.01. | 0,35 | 22 | Болт М10*6г*30.58.019 ГОСТ 7802-81. | 0,026 |
| 5 | Кольцо наружное АГ 2.0.42-01. | 0,011 | 14 | Шайба АГ 2.0.03. | 0,09 | 23 | Гайка М10-6Н.5.019 ГОСТ 5915-70. | 0,01 |
| 6 | Кольцо уплотнительное УД 7.0.01. | 0,01 | 15 | Гайка АГ 2.0.05. | 0,14 | 24 | Шайба 10.65Г.05 ГОСТ 6402-70. | 0,002 |
| 7 | Манжета армированная 90 УД 7.0.03. | 0,055 | 16 | Шплинт 6,3*50.019 ГОСТ 397-79. | 0,0136 | 25 | Шайба с.10.01.019 ГОСТ 11371-78. | 0,003438 |
| 8 | Манжета армированная 80 УД 7.0.02. | 0,035 | 17 | Болт М10-6г*40.88.019 ГОСТ 7798-70. | 0,0344 | 26 | Масленка 1.2.Ц6 ГОСТ 19853-74. | 0,002 |
| | | | | | | 27 | Заглушка АП 2.0.01. | 0,026 |

УД 7.0.00 Б -

используется на секциях
УДА 2,4; 3,1; 3,8; 4,5; 5,2

УД 7.0.00 Б-01 -

используется на секциях
УДА 2,4; 3,1; 3,8; 4,5; 5,2

УД 7.0.00 Б-02 -

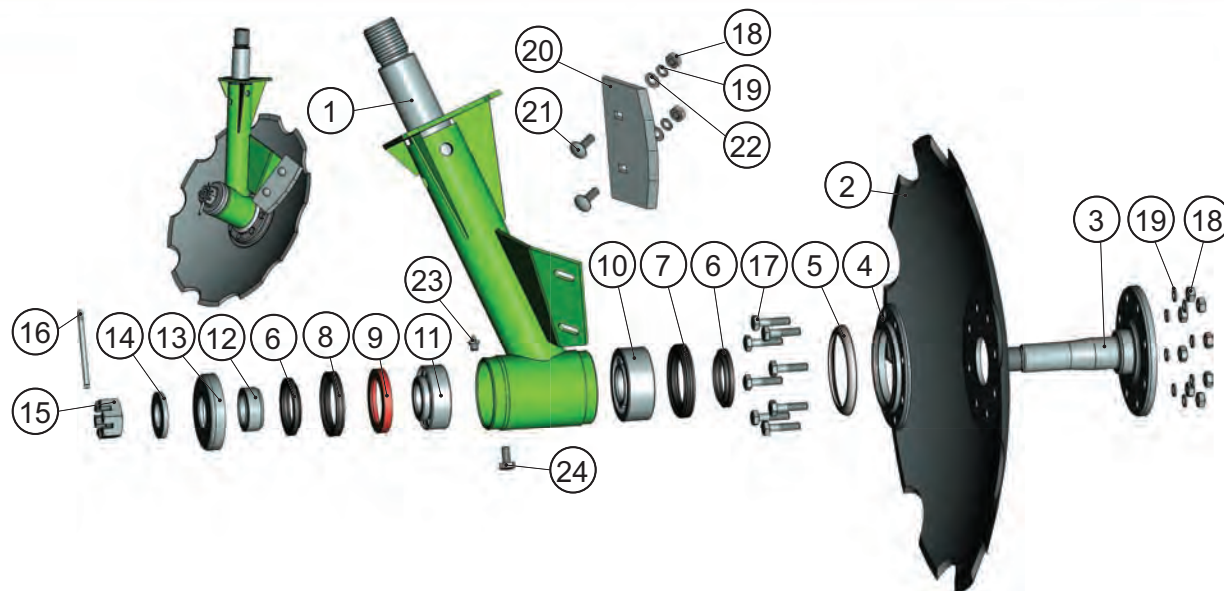
используется на секциях
УДА 6,1

и центральная стойка
УДА 2,4; 3,1; 3,8; 4,5; 5,2

УД 7.0.00 Б-03 -

используется на секциях
УДА 6,1

* Для стоек
УД 7.0.00 Б-01,
УД 7.0.00 Б-02,
УД 7.0.00 Б-03,
соответственно



УД 7.0.00 Г -

используется на секциях
УДА 2,4; 3,1; 3,8; 4,5; 5,2

УД 7.0.00 Г-01 -

используется на секциях
УДА 2,4; 3,1; 3,8; 4,5; 5,2

УД 7.0.00 Г-02 -

используется на секциях
УДА 6,1

и центральная стойка УДА
2,4; 3,1; 3,8; 4,5; 5,2

УД 7.0.00 Г-03 -

используется на секциях
УДА 6,1

* Для стоек

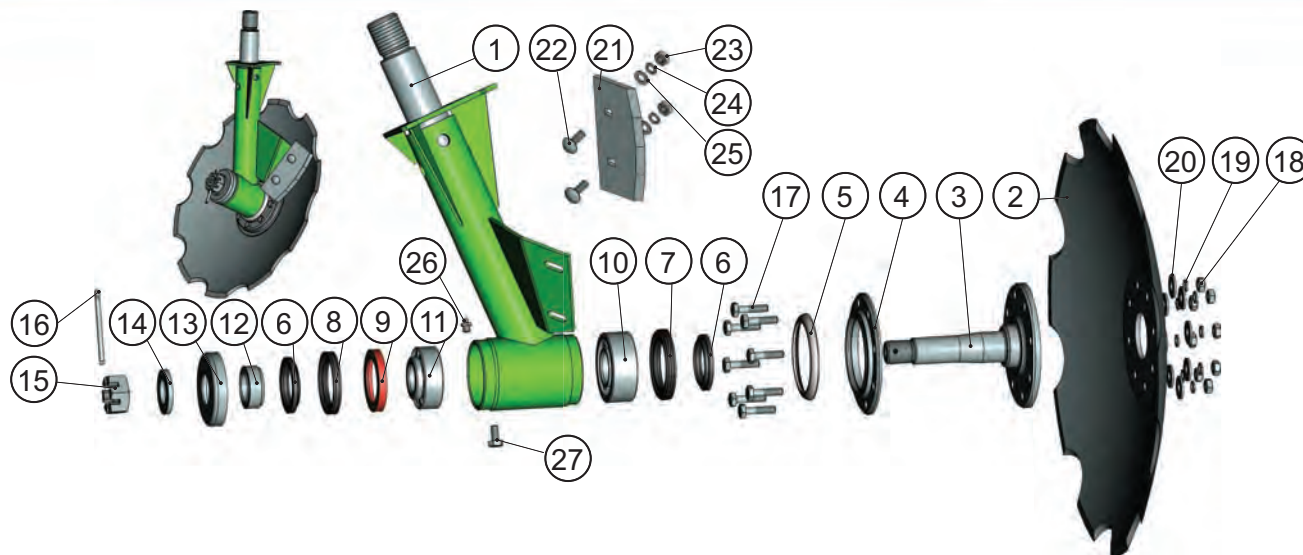
УД 7.0.00 Г-01,

УД 7.0.00 Г-02,

УД 7.0.00 Г-03,

соответственно

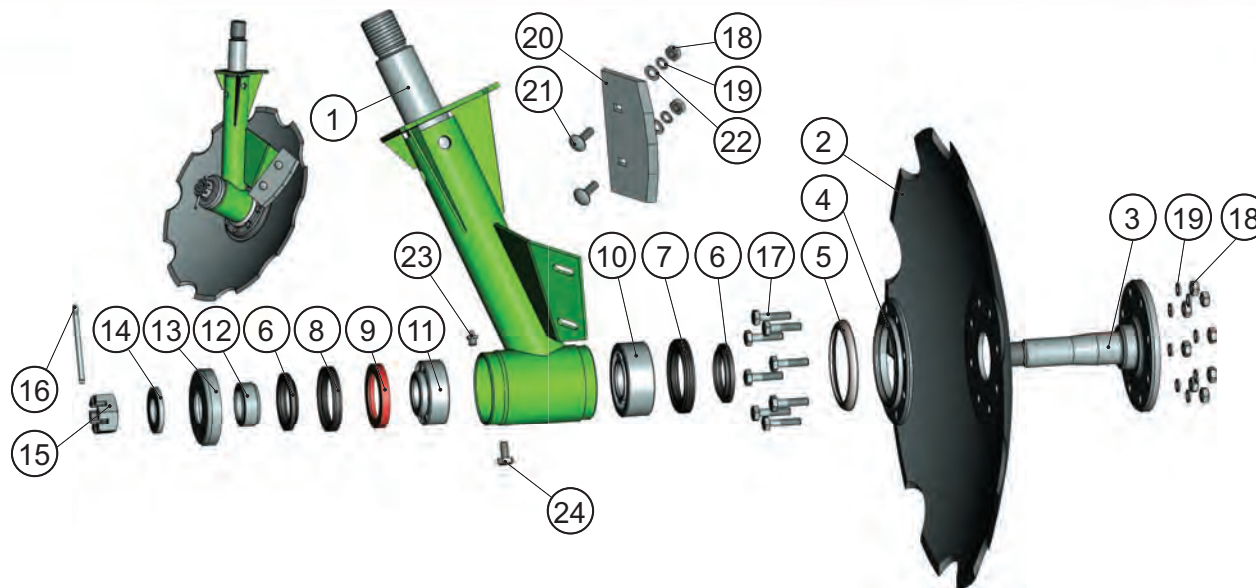
| № | Наименование | м, кг | № | Наименование | м, кг | № | Наименование | м, кг |
|---|---|-------|----|-------------------------------------|---------|----|-------------------------------------|----------|
| 1 | Держатель УД 7.6.00; УД 7.6.00-1*; УД 7.6.00-2*; УД 7.6.00-3*. | 12,9 | 9 | Кольцо дистанционное АГ 2.0.06. | 0,025 | 18 | Гайка М10-6Н.5.019 ГОСТ 5915-70. | 0,01 |
| | | | 10 | Подшипник 3608 ГОСТ 5721-75. | 1,03 | 19 | Шайба 10.65Г.05 ГОСТ 6402-70. | 0,002 |
| | | | 11 | Подшипник 6-7607 ГОСТ 333-71. | 0,758 | 20 | Чистик АГ 2.0.04-01. | 0,58 |
| 2 | Диск АГ 2.1.01 (ø655). | 16 | 12 | Втулка АГ 2.0.02. | 0,24 | 21 | Болт М10*6г*30.58.019 ГОСТ 7802-81. | 0,026 |
| 3 | Ось УД 7.5.01. | 3,4 | 13 | Колпак АГ 2.0.01. | 0,35 | 22 | Шайба с.10.01.019 ГОСТ 11371-78. | 0,003438 |
| 4 | Диск прижимной УД 7.5.10 | 0,11 | 14 | Шайба АГ 2.0.03. | 0,09 | 23 | Масленка 1.2.Ц6 ГОСТ 19853-74. | 0,002 |
| 5 | Кольцо наружное АГ 2.0.42-01. | 0,011 | 15 | Гайка АГ 2.0.05. | 0,14 | 24 | Заглушка АП 2.0.01. | 0,026 |
| 6 | Кольцо уплотнительное УД 7.0.01. | 0,01 | 16 | Шплинт 6,3*50.019 ГОСТ 397-79. | 0,0136 | | | |
| 7 | Манжета армированная 90 УД 7.0.03. | 0,055 | 17 | Болт М10-6г*35.88.019 ГОСТ 7798-70. | 0,03745 | | | |
| 8 | Манжета армированная 80 УД 7.0.02. | 0,035 | | | | | | |



| № | Наименование | т, кг | № | Наименование | т, кг | № | Наименование | т, кг |
|---|---|--------------|----|-------------------------------------|--------|----|-------------------------------------|----------|
| 1 | Держатель УД 7.6.00; УД 7.6.00-1*; УД 7.6.00-2*; УД 7.6.00-3*. | 12,9 | 9 | Кольцо дистанционное АГ 2.0.06. | 0,025 | 18 | Гайка М10-6Н.8.019 ГОСТ 5915-70. | 0,01 |
| | | | 10 | Подшипник 3608 ГОСТ 5721-75. | 1,03 | 19 | Шайба 10Т.65Г.05 ГОСТ 6402-70. | 0,002 |
| 2 | Диск АГ 2.1.01 (Ø510). | 16 | 11 | Подшипник 6-7607 ГОСТ 333-71. | 0,758 | 20 | Шайба с.10.01.019 ГОСТ 6958-78. | 0,012 |
| 3 | Ось УД 7.7.01. | 3,4 | 12 | Втулка АГ 2.0.02. | 0,24 | 21 | Чистик АГ 2.0.04-01. | 0,58 |
| 4 | Диск прижимной УД 7.5.10-01 (полиамид со стальными втулками) или УД 7.7.02 (сталь). | 0,11 0,51 | 13 | Колпак АГ 2.0.01. | 0,35 | 22 | Болт М10*6г*30.58.019 ГОСТ 7802-81. | 0,026 |
| 5 | Кольцо наружное АГ 2.0.42-01. | 0,011 | 14 | Шайба АГ 2.0.03. | 0,09 | 23 | Гайка М10-6Н.5.019 ГОСТ 5915-70. | 0,01 |
| 6 | Кольцо уплотнительное УД 7.0.01. | 0,01 | 15 | Гайка АГ 2.0.05. | 0,14 | 24 | Шайба 10.65Г.05 ГОСТ 6402-70. | 0,002 |
| 7 | Манжета армированная 90 УД 7.0.03. | 0,055 | 16 | Шплинт 6,3*50.019 ГОСТ 397-79. | 0,0136 | 25 | Шайба с.10.01.019 ГОСТ 11371-78. | 0,003438 |
| 8 | Манжета армированная 80 УД 7.0.02. | 0,035 | 17 | Болт М10-6г*40.88.019 ГОСТ 7798-70. | 0,0344 | 26 | Масленка 1.2.Ц6 ГОСТ 19853-74. | 0,002 |
| | | | 27 | Заглушка АП 2.0.01. | 0,026 | | | |

УД 7.3.00 Б -
используется на секциях
УДА 2,4; 3,1; 3,8; 4,5; 5,2
(правая)
УД 7.3.00 Б-01 -
используется на секциях
УДА 2,4; 3,1; 3,8; 4,5; 5,2
(левая)
УД 7.3.00 Б-02 -
используется на правой
съемной секции УДА 6,1
с малым диском
УД 7.3.00 Б-03 -
используется на левой
съемной секции УДА 6,1
с малым диском

* Для стоек
УД УД 7.3.00 Б-01,
УД 7.3.00 Б-02,
УД 7.3.00 Б-03
соответственно



УД 7.3.00 Г -

используется на секциях УДА 2,4, 3,1; 3,8; 4,5; 5,2 (правая)

УД 7.3.00 Г-01 -

используется на секциях УДА 2,4, 3,1; 3,8; 4,5; 5,2 (левая)

УД 7.3.00 Г-02 -

используется на правой съемной секции УДА 6,1 с малым диском

УД 7.3.00 Г-03 -

используется на левой съемной секции УДА 6,1 с малым диском

* Для стоек УД 7.3.00 Г-01, УД 7.3.00 Г-02, УД 7.3.00 Г-03, соответственно

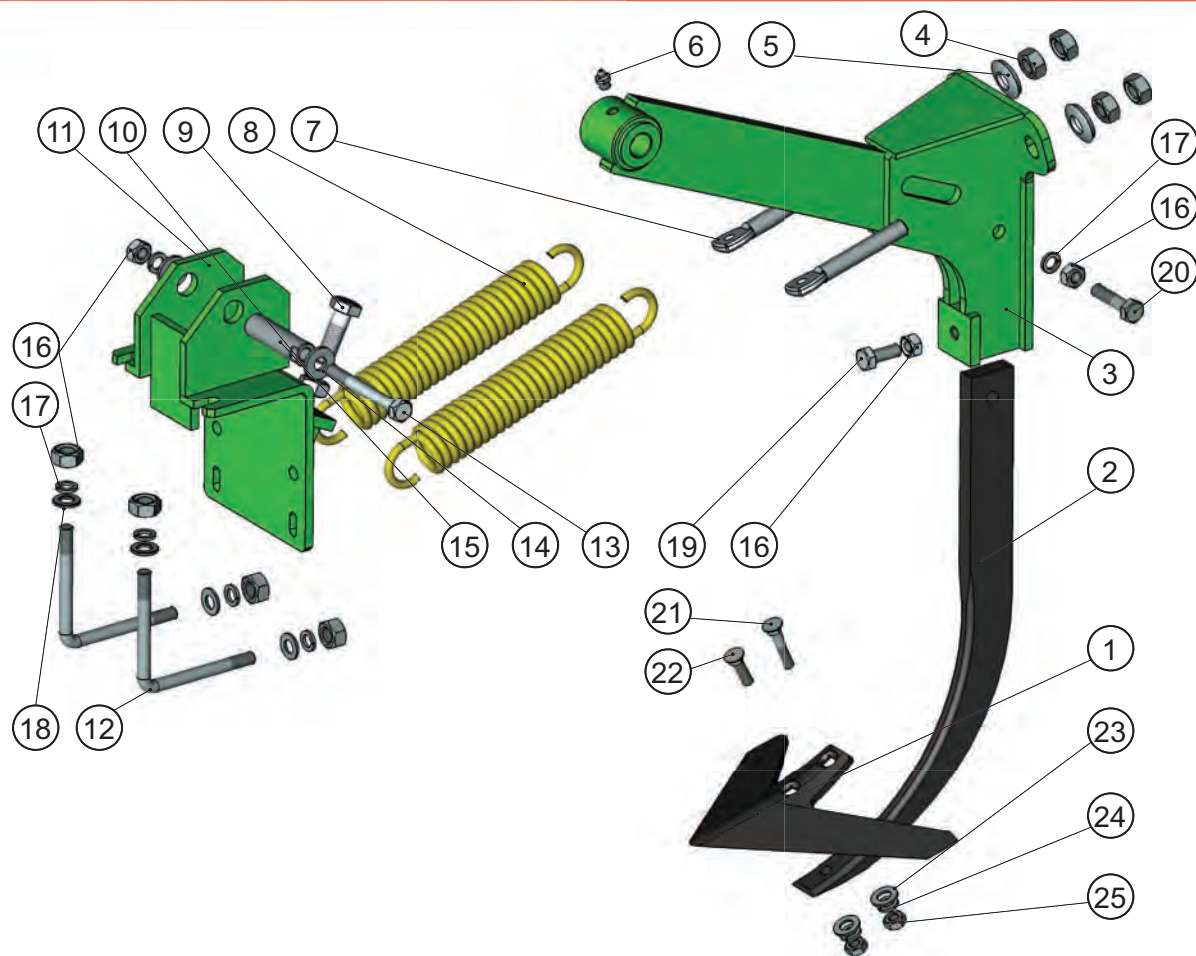
| № | Наименование | м, кг | № | Наименование | м, кг | № | Наименование | м, кг |
|---|---|-------|----|-------------------------------------|---------|----|-------------------------------------|----------|
| 1 | Держатель УД 7.6.00; УД 7.6.00-1*; УД 7.6.00-2*; УД 7.6.00-3*. | 12,9 | 9 | Кольцо дистанционное АГ 2.0.06. | 0,025 | 18 | Гайка М10-6Н.5.019 ГОСТ 5915-70. | 0,01 |
| | | | 10 | Подшипник 3608 ГОСТ 5721-75. | 1,03 | 19 | Шайба 10.65Г.05 ГОСТ 6402-70. | 0,002 |
| 2 | Диск АГ 2.1.01 (ø510). | 9,5 | 11 | Подшипник 6-7607 ГОСТ 333-71. | 0,758 | 20 | Чистик АГ 2.0.04-01. | 0,58 |
| 3 | Ось УД 7.5.01. | 3,4 | 12 | Втулка АГ 2.0.02. | 0,24 | 21 | Болт М10*6g*30.58.019 ГОСТ 7802-81. | 0,026 |
| 4 | Диск прижимной УД 7.5.10 | 0,11 | 13 | Колпак АГ 2.0.01. | 0,35 | 22 | Шайба с.10.01.019 ГОСТ 11371-78. | 0,003438 |
| 5 | Кольцо наружное АГ 2.0.42-01. | 0,011 | 14 | Шайба АГ 2.0.03. | 0,09 | 23 | Масленка 1.2.Ц6 ГОСТ 19853-74. | 0,002 |
| 6 | Кольцо уплотнительное УД 7.0.01. | 0,01 | 15 | Гайка АГ 2.0.05. | 0,14 | 24 | Заглушка АП 2.0.01. | 0,026 |
| 7 | Манжета армированная 90 УД 7.0.03. | 0,055 | 16 | Шплинт 6,3*50.019 ГОСТ 397-79. | 0,0136 | | | |
| 8 | Манжета армированная 80 УД 7.0.02. | 0,035 | 17 | Болт М10-6g*35.88.019 ГОСТ 7798-70. | 0,03745 | | | |



Стойка культиваторная в сборе

www.pplsm.ru

| № | Наименование | м, кг |
|----|--|--------|
| 1 | Лапа стрельчатая Н.043.05.200.02(СТБ000.00.75-01 В=270) | 1,1 |
| | Лапа стрельчатая Н.043.05.200.03(СТБ000.00.75 В=330) | 1,3 |
| 2 | Стойка лапы КН 2,8.00.09 | 2,2 |
| 3 | Грядиль КН 2,8.02.60 | 8,62 |
| 4 | Гайка М16х1,5,6Н5.019 ГОСТ 5915-70 | 0,04 |
| 5 | Шайба шаровая КПИ 02.252 | 0,023 |
| 6 | Масленка 1.2.Ц6 ГОСТ 19853-74 | 0,006 |
| 7 | Тяга КИС 0900602Б-02 | 0,142 |
| 8 | Пружина КН 2,8.00.28 | 0,03 |
| 9 | Болт М16-6g х50,58.019 ГОСТ-7798-70 | 0,114 |
| 10 | Гайка М16-6Н.5.019 ГОСТ 5915-70 | 0,04 |
| 11 | Кронштейн КН 2,8.03.20 | 4,31 |
| 12 | Скоба КН 2,8.02.65 | 0,19 |
| 13 | Болт М12-6g х100,58.019 ГОСТ-7798-70 | 0,35 |
| 14 | Шайба специальная КУФ 03.561 | 0,0016 |
| 15 | Втулка КН 2,8.02.62 | 0,23 |
| 16 | Гайка М12-6Н.5.019 ГОСТ 5915-70 | 0,02 |
| 17 | Шайба 12.65Г.05 ГОСТ-6402-70 | 0,0004 |

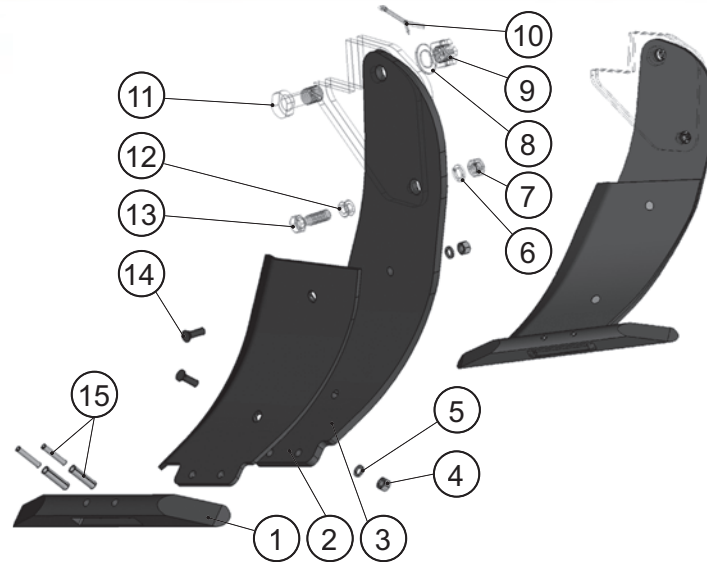


| № | Наименование | м, кг | № | Наименование | м, кг |
|----|-------------------------------------|-------|----|---------------------------------|-------|
| 18 | Шайба С12.01.019 ГОСТ11371-78 | 0,006 | 22 | Болт М10х35,58.019 ГОСТ 7786-81 | 0,02 |
| 19 | Болт М12-6g х30,58.019 ГОСТ-7798-70 | 0,04 | 23 | Шайба С10.01.019 ГОСТ11371-78 | 0,004 |
| 20 | Болт М12-6g х50,58.019 ГОСТ-7798-70 | 0,06 | 24 | Шайба 10.67Г.05 ГОСТ6402-70 | 0,002 |
| 21 | Болт М10х50,58.019 ГОСТ 7786-81 | 0,03 | 25 | Гайка М10-6Н.5.019 | 0,01 |



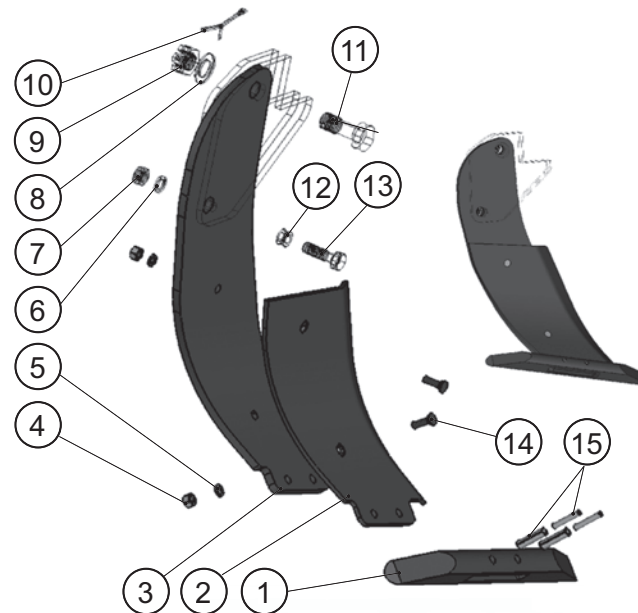
ГР 0 3.00

| № | Наименование | т, кг |
|----|-------------------------------------|-------|
| 1 | Долото 15009 | 7,2 |
| 2 | Отвал 15008 ВDCA | 7,83 |
| 3 | Стойка 15010 ВDCA | |
| 4 | Гайка 15015-1 | |
| 5 | Шайба 15015-6 | |
| 6 | Шайба 16Т.65Г.05 ГОСТ 6402-70 | 0,006 |
| 7 | Гайка М16х1,5-6Н.5.019 ГОСТ 5915-70 | 0,04 |
| 8 | Шайба с.30.01.019 ГОСТ 11371-78 | 0,012 |
| 9 | Гайка АГ 2.0.05 | 0,147 |
| 10 | Шплинт 6,3х50.019 ГОСТ 397-79 | 0,013 |
| 11 | Болт ГР 0.0.01 | 0,65 |
| 12 | Втулка ГР 0.0.08 или 15015-3 | 0,06 |
| 13 | Болт М16х1,5-6gx65.66.019 | 0,114 |
| 14 | Болт 15015-1 | |
| 15 | Штифт разрезной 15015-4, 15015-5 | |



ГР 0 3.00-01

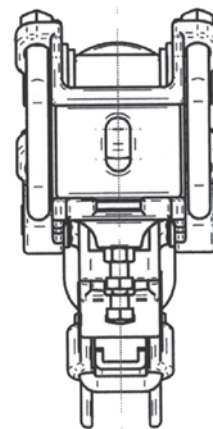
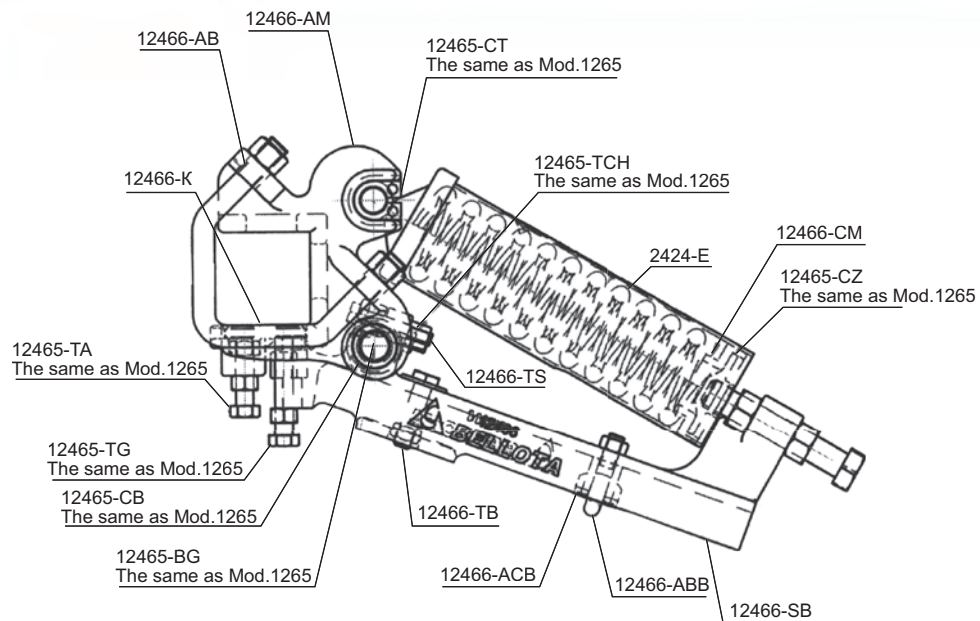
| № | Наименование | т, кг |
|----|-------------------------------------|-------|
| 1 | Долото 15009 | 7,2 |
| 2 | Отвал 15008-01 ВDCA | 7,83 |
| 3 | Стойка 15010-01 ВDCA | |
| 4 | Гайка 15015-1 | |
| 5 | Шайба 15015-6 | |
| 6 | Шайба 16Т.65Г.05 ГОСТ 6402-70 | 0,006 |
| 7 | Гайка М16х1,5-6Н.5.019 ГОСТ 5915-70 | 0,04 |
| 8 | Шайба с.30.01.019 ГОСТ 11371-78 | 0,012 |
| 9 | Гайка АГ 2.0.05 | 0,147 |
| 10 | Шплинт 6,3х50.019 ГОСТ 397-79 | 0,013 |
| 11 | Болт ГР 0.0.01 | 0,65 |
| 12 | Втулка ГР 0.0.08 или 15015-3 | 0,06 |
| 13 | Болт М16х1,5-6gx65.66.019 | 0,114 |
| 14 | Болт 15015-1 | |
| 15 | Штифт разрезной 15015-4, 15015-5 | |



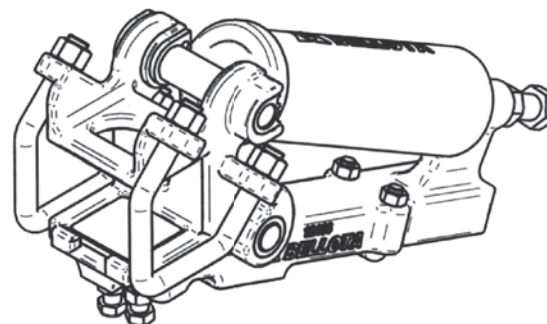
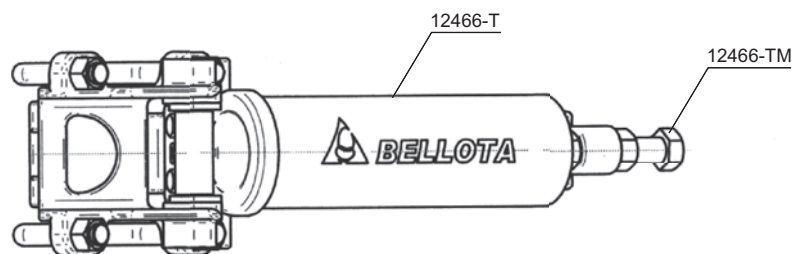
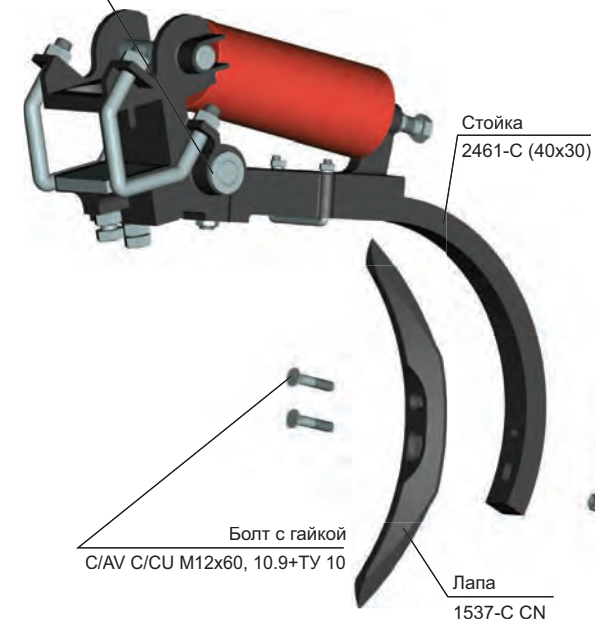


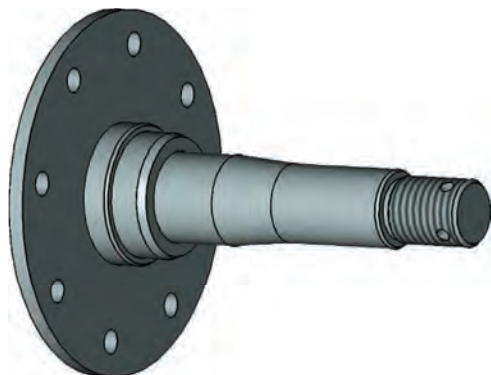
Амортизатор чизельный для агрегатов типа ДИЧ

www.pplsm.ru

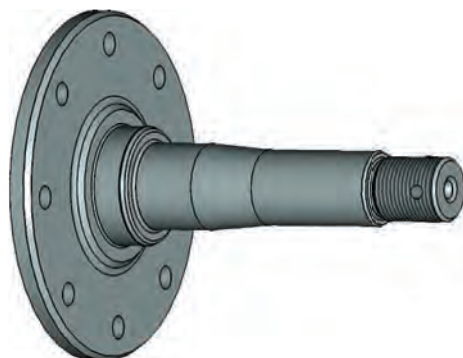


Амортизатор чизельный
12466

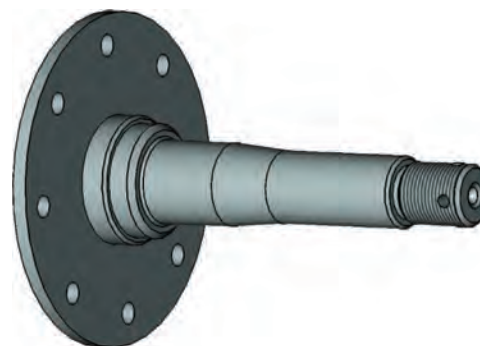




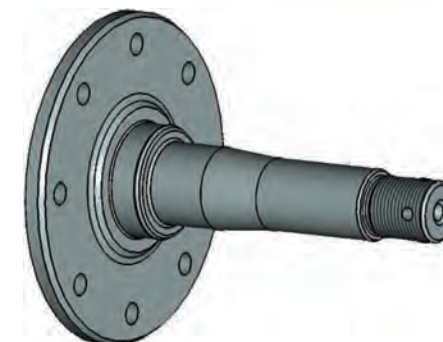
АГ 2.1.02-01



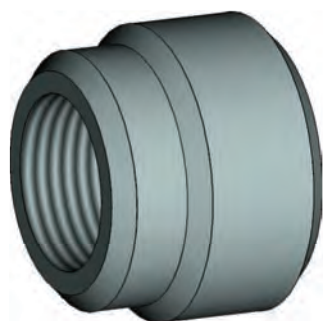
АГ 7.0.02-01



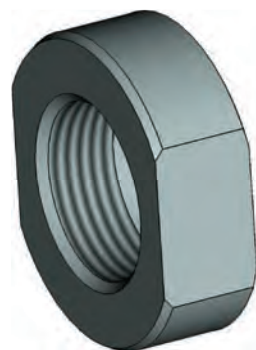
УД 7.5.01



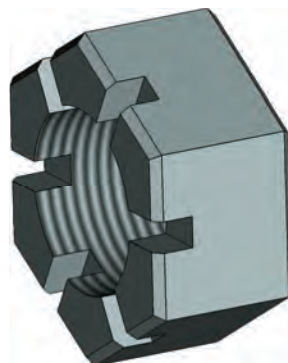
УД 7.7.01



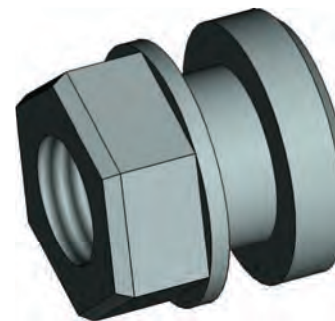
АГ 0.2.03



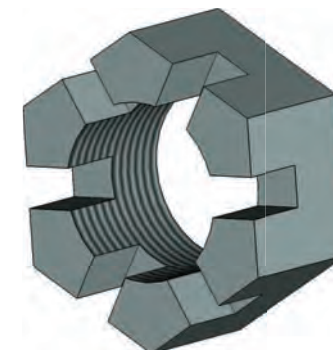
УД 0.10.02



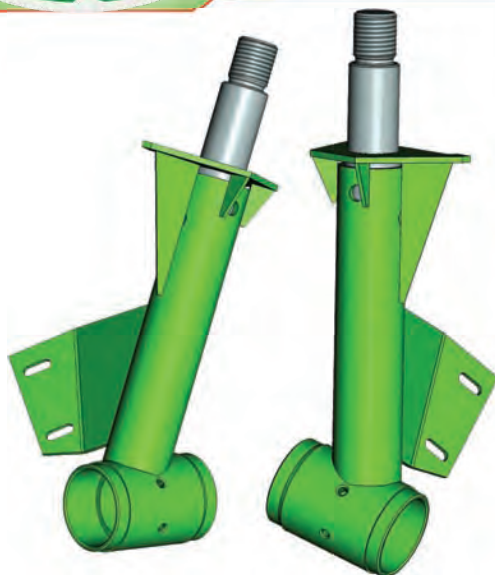
УД 0.0.33



УД 0.0.05



АГ 2.0.05



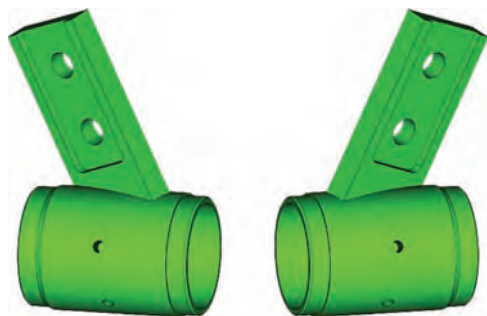
АГ 7.3.00

АГ 7.3.00 - 1

Применяется на дисковых агрегатах
АГ, АГП

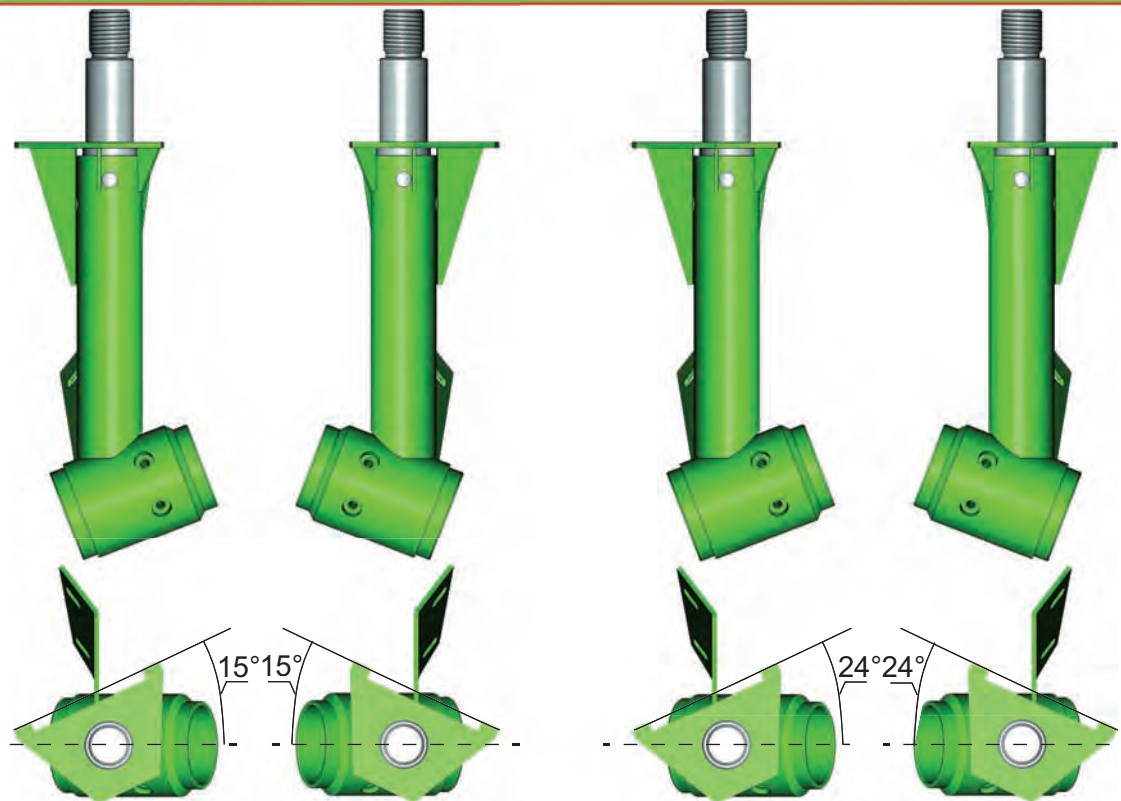
Опора АП 2.1.00

(для дисковых агрегатов типа АГР, АГРП)



АП 2.1.00
(передняя)

АП 2.1.00-01
(задняя)



УД 7.6.00

УД 7.6.00-1

УД 7.6.00-2

УД 7.6.00-3

Применяются на дисковых агрегатах
УДА (2,4 - 5,2) и ДИЧ

Применяются на дисковом агрегате
УДА 6,1 - 20

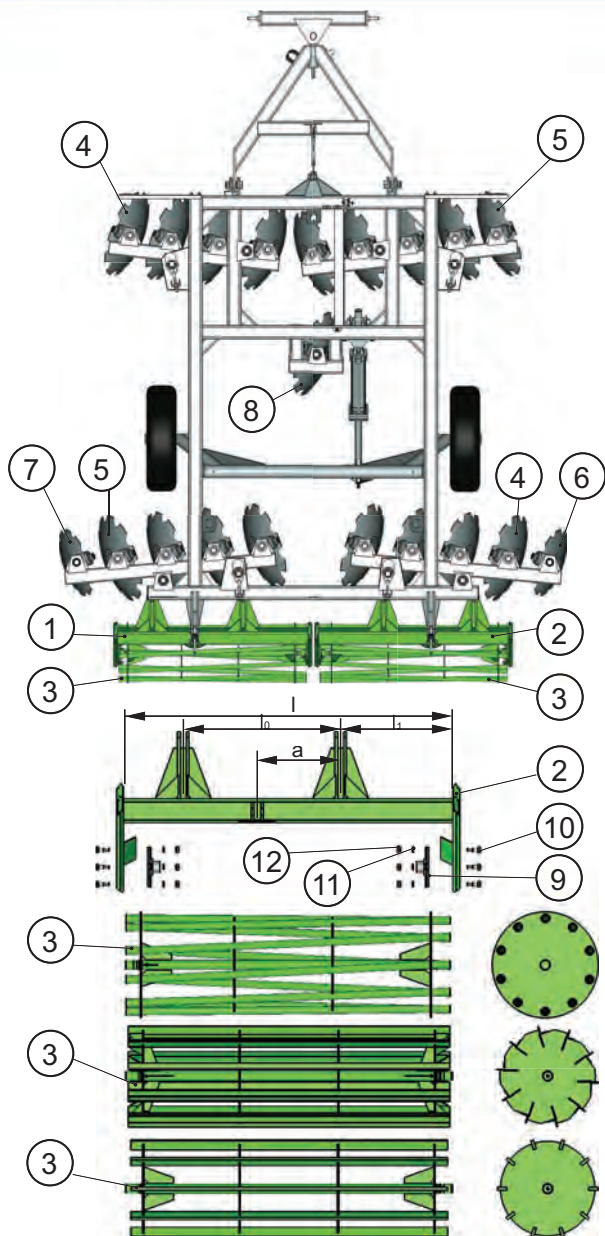


Рессора АГ 0.0.61 m=9.83 кг
Применяется на всех агрегатах
типа АГР, АГРП



Применение катков

| № | Наименование | Обозначение | Применение на агрегате | Примечание | Размеры | | | | |
|---|--------------|---------------|------------------------|-------------------|---------|-------|---------------------|---------------------|-------|
| | | | | | L, мм | I, мм | L ₀ , мм | L ₁ , мм | a, мм |
| 1 | Рама катка | УД 31.2.00-2 | УДА 2.4-20 | | 1230 | — | 500 | 365 | 250 |
| | | УД 31.2.00 | УДА 3.1-20 | | 1580 | — | 660 | 460 | 350 |
| | | УД 31.2.00 | ДИЧ 3,1 | | 1580 | — | 660 | 460 | 350 |
| 2 | Рама катка | УД 31.2.00-2 | УДА 2.4-20 | | 1230 | — | 500 | 365 | 250 |
| | | УД 31.2.00-1 | УДА 3.1-20 | | 1580 | — | 660 | 460 | 350 |
| | | УД 31.2.00-1 | ДИЧ 3,1 | | 1580 | — | 660 | 460 | 350 |
| 3 | Каток | АГ 26.1.00-10 | УДА 2,4-20 | образующий уголок | — | 1216 | — | — | — |
| | | АГ 36.1.00-10 | УДА 2,4-20 K1 | образующая труба | — | 1566 | — | — | — |
| | | АГ 46.1.00-10 | УДА 2,4-20 K2 | образующая полоса | — | 1566 | — | — | — |
| | | АГ 26.1.00-6 | УДА 3,1-20 | образующий уголок | — | 1566 | — | — | — |
| | | АГ 36.1.00-6 | УДА 3,1-20 K1 | образующая труба | — | 1566 | — | — | — |
| | | АГ 46.1.00-6 | УДА 3,1-20 K2 | образующая полоса | — | 1566 | — | — | — |
| | Каток | АГ 26.1.00-6 | ДИЧ 3,1-20 | образующий уголок | — | 1566 | — | — | — |
| | | АГ 36.1.00-6 | ДИЧ 3,1-20 K1 | образующая труба | — | 1566 | — | — | — |
| | | АГ 46.1.00-6 | ДИЧ 3,1-20 K2 | образующая полоса | — | 1566 | — | — | — |



Применение стоек

| № | Наименование | Обозначение | Применение на агрегате | Примечание | № | Наименование | Обозначение | Применение на агрегате | Примечание |
|---|----------------|----------------|------------------------|------------------------------|---|----------------|----------------|------------------------|------------------------------------|
| 4 | Стойка в сборе | УД 7.0.00 Г | УДА 2.4-20 | с небыстрьюемым диском | 6 | Стойка в сборе | УД 7.3.00 Г | УДА 2.4-20 | с небыстрьюемым малым диском |
| | | | УДА 3.1-20 | | | | | УДА 3.1-20 | |
| | | | ДИЧ 3,1-20 | | | | | ДИЧ 3,1-20 | |
| | Стойка в сборе | УД 7.0.00 Б | УДА 2.4-20 | с быстрьюемым диском | | Стойка в сборе | УД 7.3.00 Б | УДА 2.4-20 | с быстрьюемым малым диском |
| | | | УДА 3.1-20 | | | | | УДА 3.1-20 | |
| | | | ДИЧ 3,1-20 | | | | | ДИЧ 3,1-20 | |
| 5 | Стойка в сборе | УД 7.0.00 Г-1 | УДА 2.4-20 | с небыстрьюемым диском | 7 | Стойка в сборе | УД 7.3.00 Г-1 | УДА 2.4-20 | с небыстрьюемым малым диском |
| | | | УДА 3.1-20 | | | | | УДА 3.1-20 | |
| | | | ДИЧ 3,1-20 | | | | | ДИЧ 3,1-20 | |
| | Стойка в сборе | УД 7.0.00 Б-01 | УДА 2.4-20 | с быстрьюемым диском | | Стойка в сборе | УД 7.3.00 Б-01 | УДА 2.4-20 | с быстрьюемым малым диском |
| | | | УДА 3.1-20 | | | | | УДА 3.1-20 | |
| | | | ДИЧ 3,1-20 | | | | | ДИЧ 3,1-20 | |
| 8 | Стойка в сборе | УД 7.0.00 Г-2 | УДА 2.4-20 | с небыстрьюемым диском | | Стойка в сборе | УД 7.0.00 Б-02 | УДА 2.4-20 | с быстрьюемым диском |
| | | | УДА 3.1-20 | | | | | УДА 3.1-20 | |
| | | | ДИЧ 3,1-20 | | | | | ДИЧ 3,1-20 | |

Детали

| № | Наименование | Обозначение |
|----|---------------------------------|--|
| 9 | Корпус подшипника с подшипником | 31-UCF-208 |
| 10 | Болт | АГ 26.0.01 или М16-6gx45.58.019 ГОСТ 7798-70 |
| 11 | Шайба | 16.65Г.05 ГОСТ 6402-70 |
| 12 | Гайка | М16-6Н.5.019 |



Применение катков

| № | Наименование | Обозначение | Применение на агрегате | Примечание | Размеры | | | | |
|--------------|-------------------|---------------|------------------------|-------------------|---------|-------|---------------------|---------------------|-------|
| | | | | | L, мм | l, мм | L ₀ , мм | L ₁ , мм | a, мм |
| 1 | Рама катка | УД 32.2.00-21 | УДА 3,8-20 | | 980 | — | 500 | 115 | 250 |
| | | УД 32.2.00-1 | УДА 4,5-20 | | 1230 | — | 500 | 365 | 250 |
| | | УД 32.2.00-6 | УДА 5,2-20 | | 1580 | — | 660 | 460 | 330 |
| 2 | Рама катка | УД 32.2.00 | УДА 4,5-20 | | 280 | — | 1810 | 1310 | 185 |
| | | | УДА 5,2-20 | | | | | | |
| 3 | Рама катка | УД 32.2.00-2 | УДА 3,8-20 | | 980 | — | 500 | 365 | 250 |
| | | УД 32.2.00-1 | УДА 4,5-20 | | 1230 | — | 500 | 365 | 250 |
| | | УД 32.2.00-6 | УДА 5,2-20 | | 1580 | — | 660 | 460 | 330 |
| 4 | Каток | УД 35.1.00-2 | УДА 3,8-20 | образующий уголок | — | 970 | — | — | — |
| | | УД 36.1.00-2 | | образующая труба | | | | | |
| | | УД 37.1.00-2 | образующая полоса | — | 1220 | — | — | — | |
| | | УД 35.1.00-1 | образующий уголок | | | | | | |
| | | УД 36.1.00-1 | образующая труба | — | 1570 | — | — | — | |
| | | УД 37.1.00-1 | образующая полоса | | | | | | |
| УД 35.1.00-6 | образующий уголок | УДА 5,2-20 | образующая труба | — | — | — | — | | |
| УД 36.1.00-6 | образующая полоса | | | | | | | | |
| 5 | Каток | УД 32.1.00-3 | УДА 3,8-20 | образующий уголок | — | — | — | — | — |
| | | УД 33.1.00-3 | УДА 4,5-20 | образующая труба | | | | | |
| | | УД 34.1.00-3 | УДА 5,2-20 | образующая полоса | | | | | |

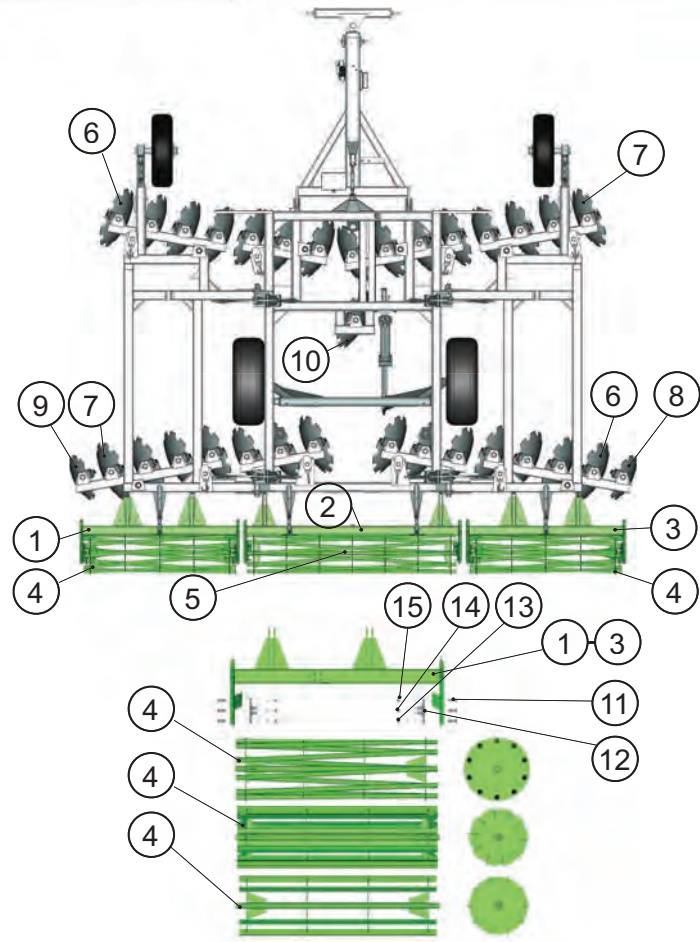


Рис. 1 Каток боковины

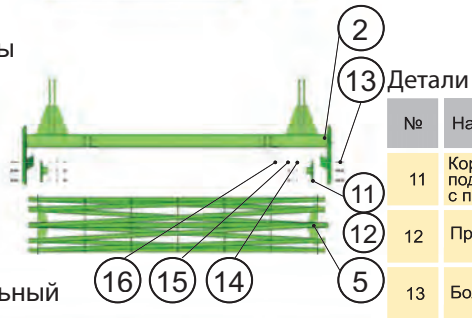


Рис. 2 Каток центральный

Применение стоек

| № | Наименование | Обозначение | Применение на агрегате | Примечание | № | Наименование | Обозначение | Применение на агрегате | Примечание |
|----|----------------|----------------|------------------------|--------------------------------|----|----------------|----------------|------------------------|--------------------------------------|
| 6 | Стойка в сборе | УД 7.0.00 Г | УДА 3,8-20 | с небыстросъемным диском | 8 | Стойка в сборе | УД 7.3.00 Г | УДА 3,8-20 | с небыстросъемным малым диском |
| | | | УДА 4,5-20 | | | | | УДА 4,5-20 | |
| | | | УДА 5,2-20 | | | | | УДА 5,2-20 | |
| | | УД 7.0.00 Б | УДА 3,8-20 | с быстросъемным диском | | | УД 7.3.00 Б | УДА 3,8-20 | с быстросъемным малым диском |
| | | | УДА 4,5-20 | | | | | УДА 4,5-20 | |
| | | | УДА 5,2-20 | | | | | УДА 5,2-20 | |
| 7 | Стойка в сборе | УД 7.0.00 Г-1 | УДА 3,8-20 | с небыстросъемным диском | 9 | Стойка в сборе | УД 7.3.00 Г-1 | УДА 3,8-20 | с небыстросъемным малым диском |
| | | | УДА 4,5-20 | | | | | УДА 4,5-20 | |
| | | | УДА 5,2-20 | | | | | УДА 5,2-20 | |
| | | УД 7.0.00 Б-01 | УДА 3,8-20 | с быстросъемным диском | | | УД 7.3.00 Б-01 | УДА 3,8-20 | с быстросъемным малым диском |
| | | | УДА 4,5-20 | | | | | УДА 4,5-20 | |
| | | | УДА 5,2-20 | | | | | УДА 5,2-20 | |
| 10 | Стойка в сборе | УД 7.0.00 Г-2 | УДА 3,8-20 | с небыстросъемным диском | 10 | Стойка в сборе | УД 7.0.00 Г-2 | УДА 3,8-20 | с небыстросъемным диском |
| | | | УДА 4,5-20 | | | | | УДА 4,5-20 | |
| | | | УДА 5,2-20 | | | | | УДА 5,2-20 | |
| | | УД 7.0.00 Б-02 | УДА 2,4-20 | с быстросъемным диском | | | УД 7.0.00 Б-02 | УДА 2,4-20 | с быстросъемным диском |
| | | | УДА 3,1-20 | | | | | УДА 3,1-20 | |
| | | | ДИЧ 3,1-20 | | | | | ДИЧ 3,1-20 | |



| № | Наименование | Обозначение | Примечание |
|---|---------------------------------|-----------------|----------------------|
| 1 | Стойка в сборе | УД 7.0.00 Г-2 | небыстросъемный диск |
| | | УД 7.0.00 Б-2 | быстросъемный диск |
| 2 | Стойка в сборе | УД 7.0.00 Г-3 | небыстросъемный диск |
| | | УД 7.0.00 Б-3 | быстросъемный диск |
| 3 | Стойка в сборе | УД 7.0.00 Г-2 | небыстросъемный диск |
| | | УД 7.0.00 Б-2 | быстросъемный диск |
| 4 | Стойка в сборе (с малым диском) | УД 7.0.00 Г-3 | небыстросъемный диск |
| | | УД 7.0.00 Б-3 | быстросъемный диск |
| 5 | Каток в сборе | УД 35.0.00-3 К1 | |
| 6 | Каток в сборе | УД 35.0.00-4 К1 | |

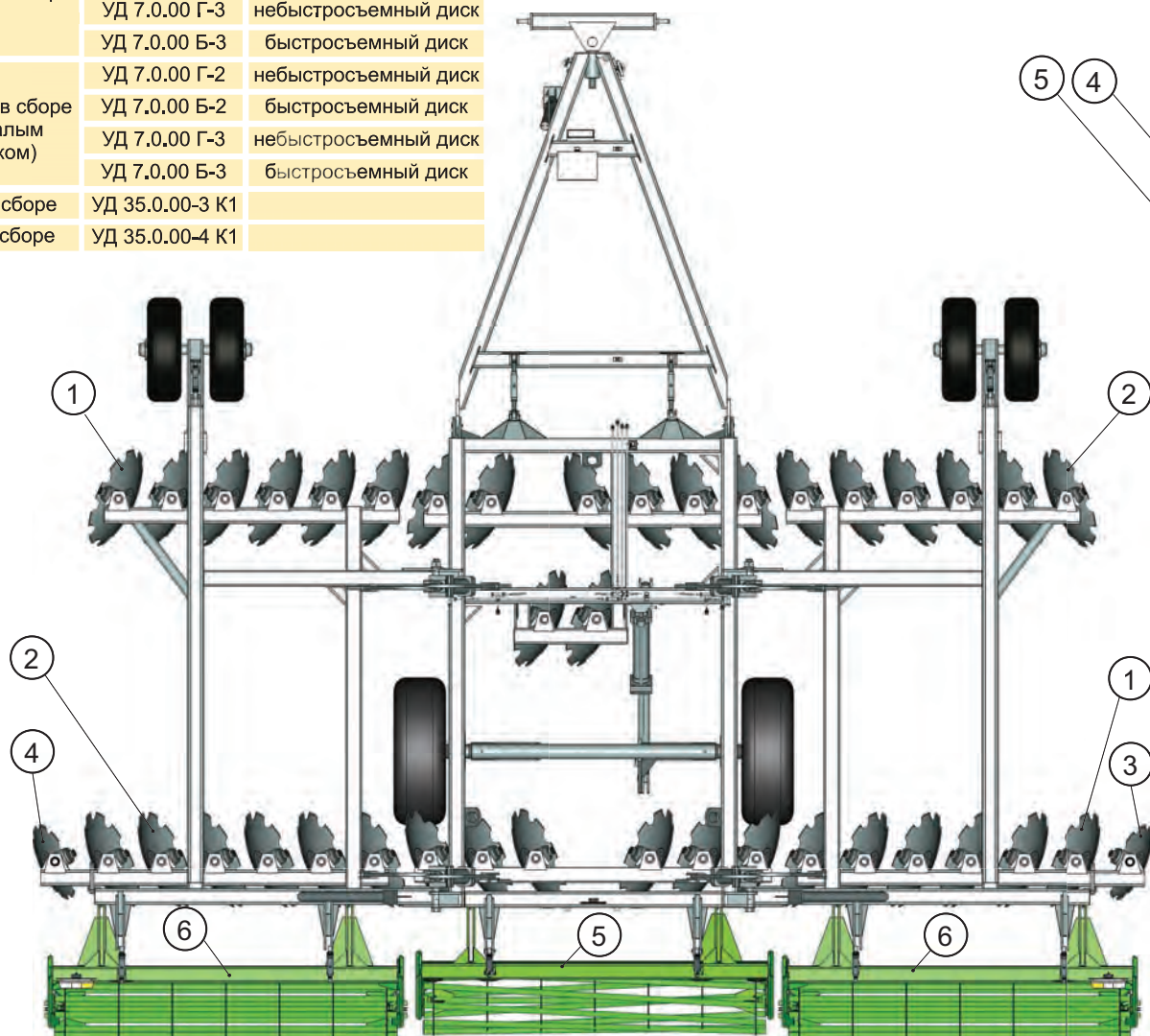
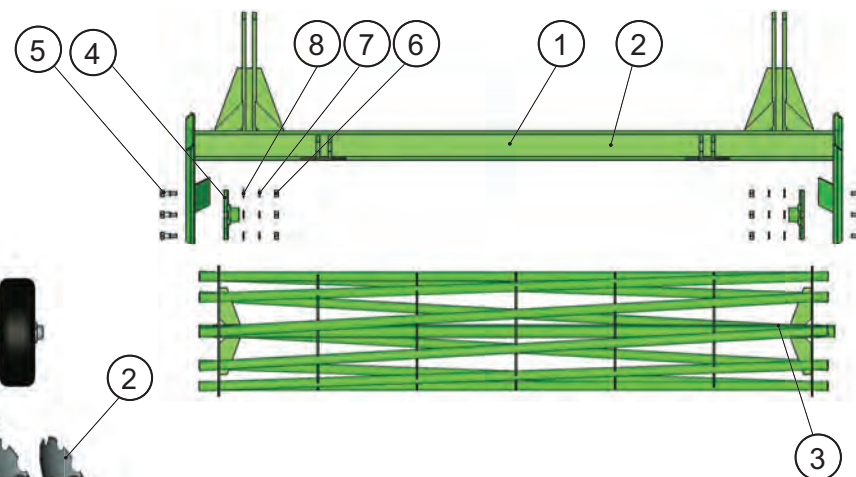


Рис. 1 Каток



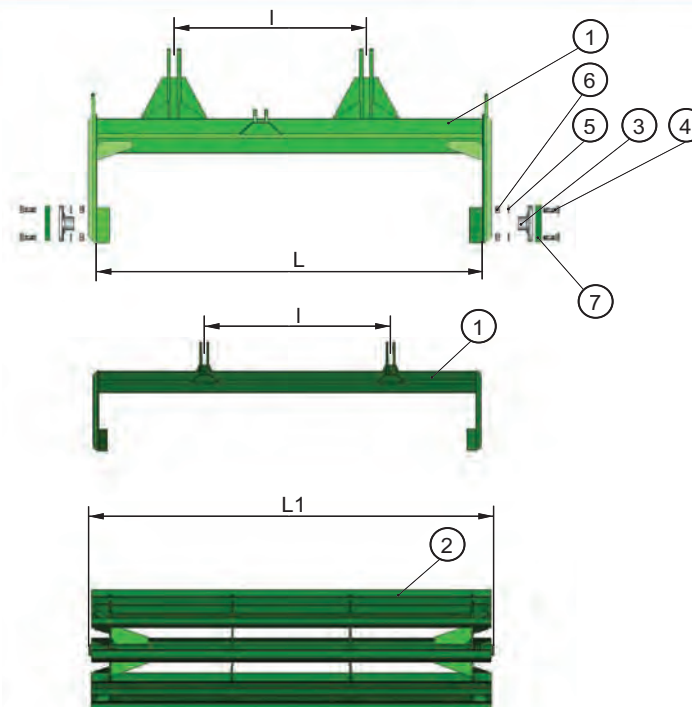
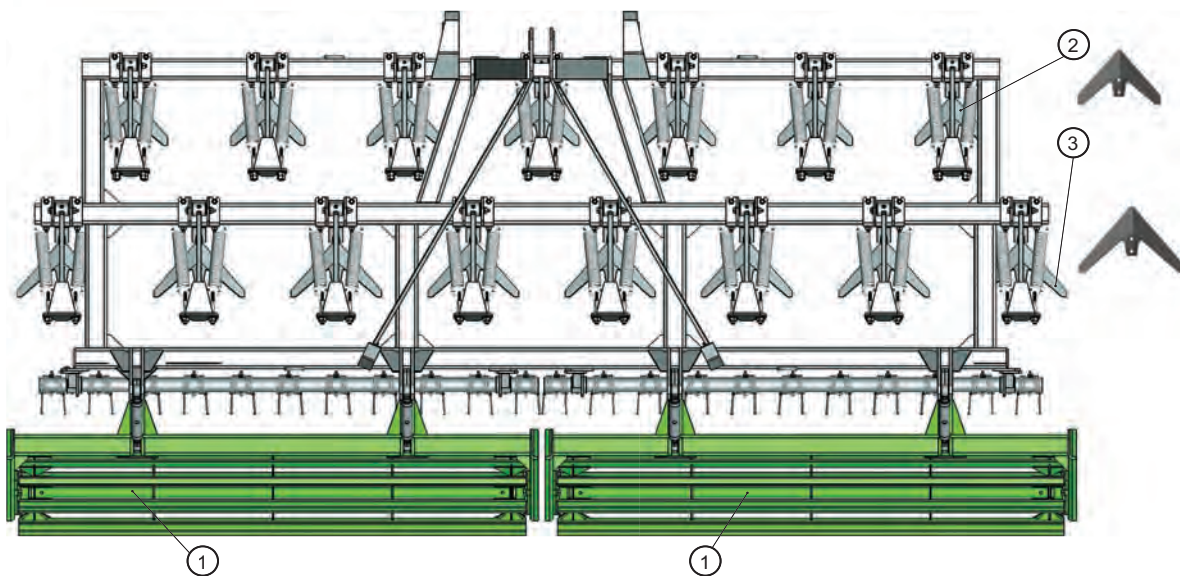
Детали катка

| № | Наименование | Обозначение | Примечание |
|---|---------------------------------|---------------------------------|-------------------|
| 1 | Рама катка | УД 32.2.00-3 | центральный каток |
| 2 | Рама катка | УД 32.2.00-4 | каток боковин |
| 3 | Каток | УД 32.1.00-3 | |
| 4 | Корпус подшипника с подшипником | ГР 21.01.00 А-01 | |
| 5 | Болт | УД 32.0.01 | |
| 6 | Гайка | М16х15-6Н,5,019 ГОСТ 5915-70 | |
| 7 | Шайба | 16.65 Г. 05 ГОСТ 6402-70 | |
| 8 | Шайба | с 16.01.019 ГОСТ 11371-70 | |



Лапы и катки, для культиватора типа КН

www.pplsm.ru



| № | Наименование | Обозначение | |
|---|---------------|--------------|--------------|
| | | КН 2,8 | КН 3,8 |
| 1 | Каток в сборе | КН 2,8.24.00 | КН 3,8.24.00 |
| 2 | Лапа | КН 2,8.24.27 | КН 3,8.24.27 |
| 3 | Лапа | КН 2,8.24.33 | КН 3,8.24.33 |

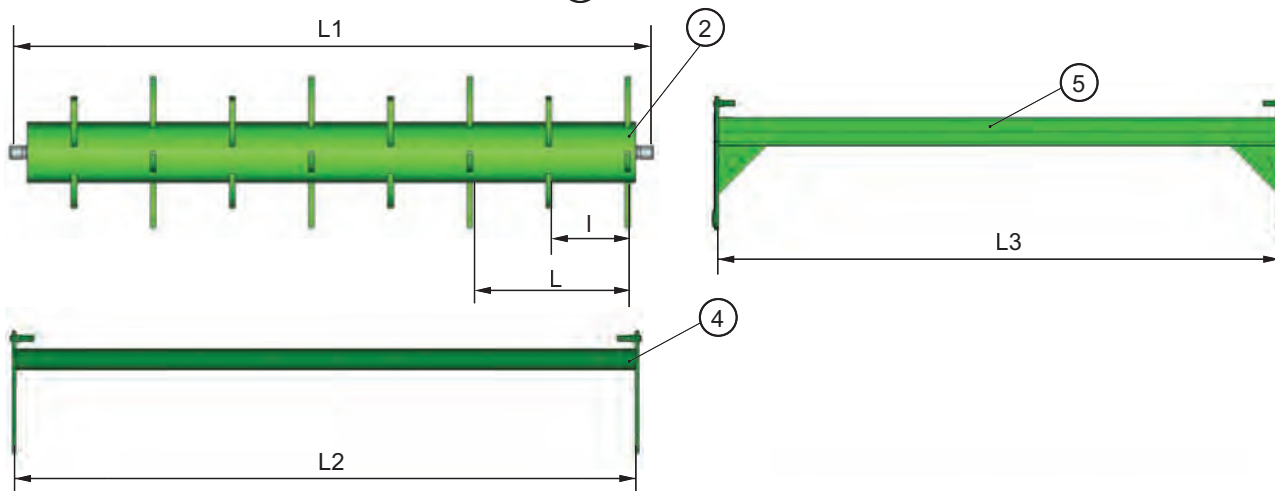
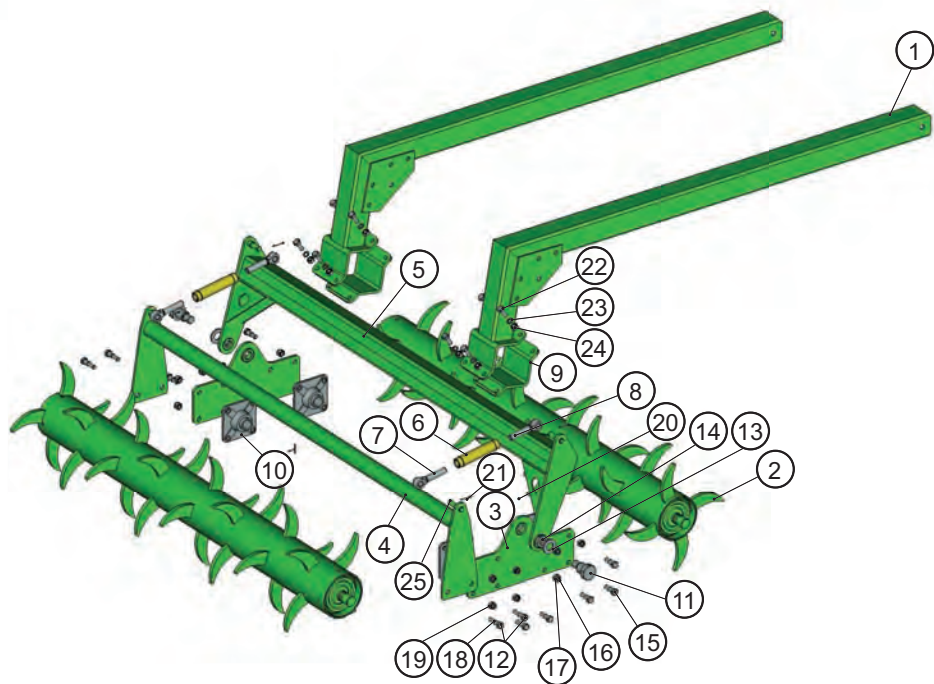
| № | Наименование | Обозначение | L, мм | l, мм | L ₁ , мм | Применение |
|---|--------------|--------------|-------|-------|---------------------|------------|
| 1 | Рама катка | КН 2,8.04.10 | 1295 | 850 | | КН 2,8 |
| | | КН 3,8.04.10 | 1880 | 985 | | КН 3,8 |
| 2 | Каток | КН 2,8.04.20 | | | 1285 | КН 2,8 |
| | | КН 3,8.04.20 | | | 1870 | КН 3,8 |

Корпус подшипника с подшипником и крепежные детали

| № | Наименование | Обозначение | Применение |
|---|---------------------------------|--|------------------|
| 3 | Корпус подшипника с подшипником | 31-UCF208 | КН 2,8 КН 3,8 |
| 4 | Болт | АГ 26.0.01 или М16-6g*45.58.019 ГОСТ 7798-70 | |
| 5 | Шайба | 16.65Г.05 ГОСТ 6402-70 | |
| 6 | Гайка | М16-6Н.5.019 ГОСТ 5915-70 | |
| 7 | Прокладка | АГ 26.0.02 | |

Тандемно-шпорчатый каток для агрегатов типа ГР

www.pplsm.ru

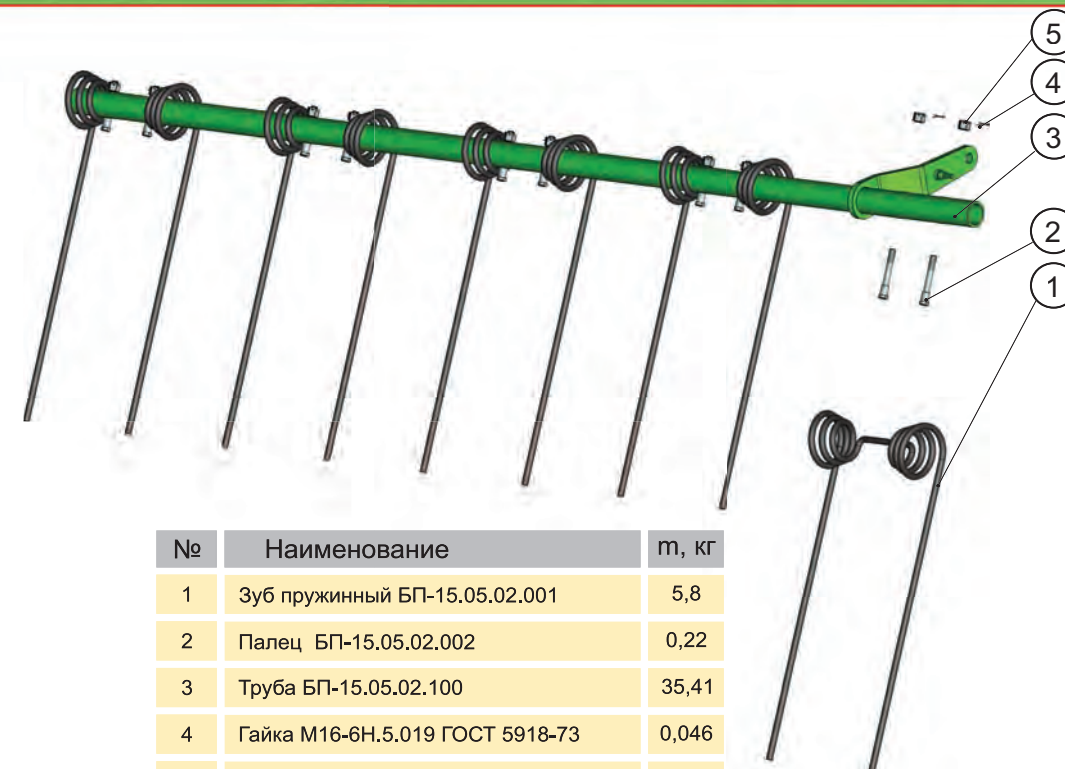
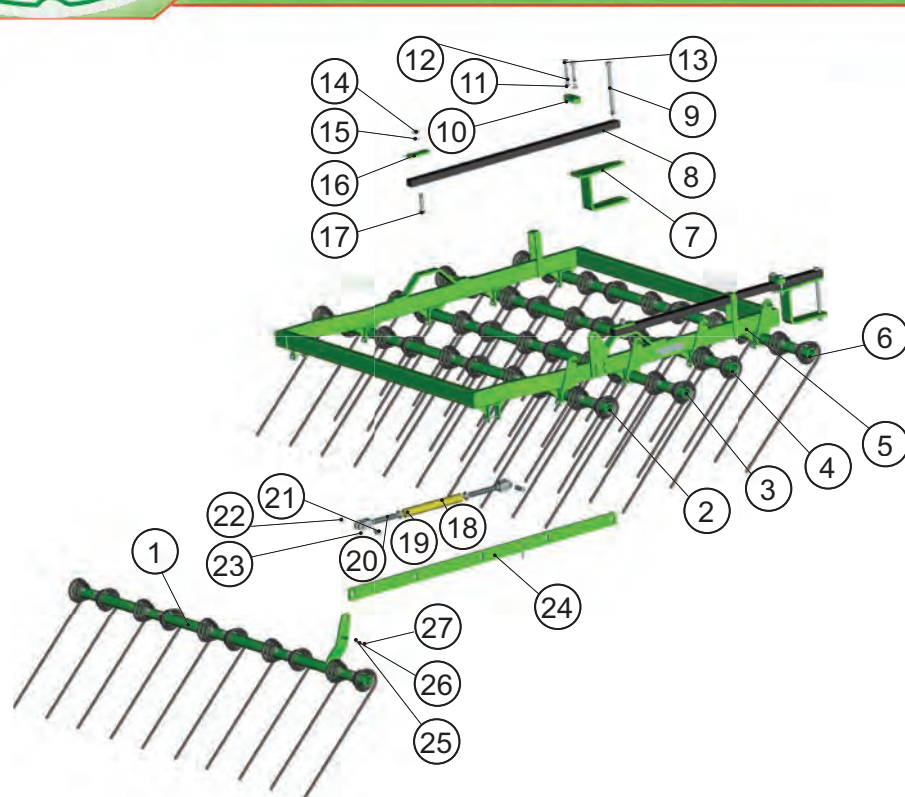


| № | Наименование | Обозначение | I | L | L ₁ | L ₂ | L ₃ | Применение |
|----|---------------------------------|--|-----|------|----------------|----------------|----------------|----------------|
| 1 | Кронштейн катка | ГР 20.1.00 | | | | | | |
| 2 | Каток | ГР 20.2.00 | 238 | 1666 | 1934 | | | ГР-18 |
| | | ГР 20.2.00-01 | 261 | 2349 | 2634 | | | ГР-2,5 |
| | | ГР 20.2.00-04 | 223 | 2453 | 2710 | | | ГР-5,4 |
| | | ГР 20.2.00-05 | 238 | 1904 | 2175 | | | ГР-4,5; ГР-4,3 |
| | | ГР 20.2.00-06 | 223 | 2899 | 3156 | | | ГР-6,3 |
| | | ГР 20.2.00-07 | 238 | 1428 | 1700 | | | ГР-3,4 |
| 3 | Панель | ГР 20.3.00 | | | | | | |
| 4 | Жесткость | ГР 20.4.00 | | | | 1968 | | ГР-1,8 |
| | | ГР 20.4.00-01 | | | | 2668 | | ГР-2,5 |
| | | ГР 20.4.00-05 | | | | 2209 | | ГР-4,3 |
| | | ГР 20.4.00-07 | | | | 1754 | | ГР-3,4 |
| 5 | Рама катка | ГР 20.5.00 | | | | | 1972 | ГР-1,8 |
| | | ГР 20.5.00-5 | | | | | 2213 | ГР-4,3 |
| | | ГР 20.5.00-7 | | | | | 1738 | ГР-3,4 |
| 6 | Тяга | УД 0,37.00 | | | | | | |
| 7 | Винт | АГ 0,0.22 | | | | | | |
| 8 | Винт | АГ 0,0.22-01 | | | | | | |
| 9 | Накладка | ГР 20.1.04 | | | | | | |
| 10 | Корпус подшипника с подшипником | ГР 21.01.00 А-01 | | | | | | |
| 11 | Палец | ГР 20.0.03 | | | | | | |
| 12 | Болт | ГР 20.0.01 А | | | | | | |
| 13 | Шайба | АГ 2,0.03 | | | | | | |
| 14 | Гайка | АГ 2,0.05 | | | | | | |
| 15 | Болт | УД 32,0.01 | | | | | | |
| 16 | Шайба | 16,65Г.05 ГОСТ 6402-70 | | | | | | |
| 17 | Гайка | M16x1,5-6H.5,019 ГОСТ 5915-70 | | | | | | |
| 18 | Шайба | 16,65Г.05 ГОСТ 6402-70 | | | | | | |
| 19 | Гайка | M16x1,5-6H.5,019 ГОСТ 5915-70 | | | | | | |
| 20 | Шплинт | 6,3x50,019 ГОСТ 397-79 | | | | | | |
| 21 | Шплинт | 4x40,019 ГОСТ 397-79 | | | | | | |
| 22 | Болт | M16x1,5-6gx45,58,019 ГОСТ 7798-70 | | | | | | |
| 23 | Шайба | 16,65Г.05 ГОСТ 6402-70 | | | | | | |
| 24 | Гайка | M16x1,5-6H.5,019 ГОСТ 5915-70 | | | | | | |
| 25 | Шайба | АГ 0,0.28 или с.20.01.019 ГОСТ 6402-70 | | | | | | |



Секция граблин для бороны типа БПВ

www.pplsm.ru



| № | Наименование | м, кг |
|---|---------------------------------|--------|
| 1 | Зуб пружинный БП-15.05.02.001 | 5,8 |
| 2 | Палец БП-15.05.02.002 | 0,22 |
| 3 | Труба БП-15.05.02.100 | 35,41 |
| 4 | Гайка М16-6Н.5.019 ГОСТ 5918-73 | 0,046 |
| 5 | Шплинт 4x25.019 ГОСТ 397-79. | 0,0028 |

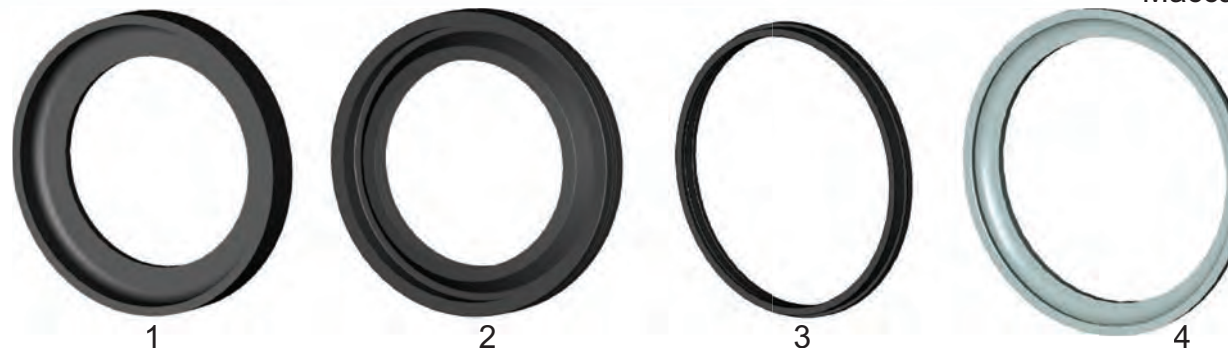
| № | Наименование | м, кг | № | Наименование | м, кг | № | Наименование | м, кг |
|---|------------------------------|--------|----|-------------------------------------|-------|----|--|--------------|
| 1 | Граблина БП-15.05.02.000 | 67,3 | 10 | Накладка БП-15.05.00.005 | 1,07 | 19 | Гайка М30x2-6Н.05.019 ГОСТ 5915-70 Гайка М30x2L6Н.05.019 ГОСТ 5915-70 | 0,12 0,12 |
| 2 | Граблина БП-15.05.03.000 | 66,18 | 11 | Гайка М16x1,5-6Н.5.019 ГОСТ 5915-70 | 0,04 | 20 | Вилка БП-15.05.00.001 Вилка БП-15.05.00.001-01 | 2,18 2,18 |
| 3 | Граблина БП-15.05.03.000-01 | 66,18 | 12 | Шайба 10.65Г.05 ГОСТ 6402-70 | 0,006 | 21 | Ось 6-25b12x65 35Ц9хр. ГОСТ 9650-80 | 0,016 |
| 4 | Граблина БП-15.05.03.000-02 | 66,18 | 13 | Болт БП-15.05.00.008 | 0,24 | 22 | Шайба 1.25.01.019 ГОСТ 6949-78. | 0,16 |
| 5 | Граблина БП-15.05.03.000-03 | 66,18 | 14 | Гайка М20x1,5-6Н.5.019 ГОСТ 5915-70 | 0,07 | 23 | Шплинт 6.3x50.019 ГОСТ 397-79 | 0,013 |
| 6 | Рама БП-15.05.01.000 | 119,38 | 15 | Шайба 20.65Г.05 ГОСТ 6402-70 | 0,012 | 24 | Планка БП-15.05.00.002 | 12,85 |
| 7 | Хомут БП-15.05.04.000 | 7,65 | 16 | Накладка БП-15.05.00.004 | 0,69 | 25 | Гайка М12x1,5-6Н.5.019 ГОСТ 5915-70 | 0,02 |
| 8 | Пружина БП-15.05.00.000 | 16,85 | 17 | Болт БП-15.05.00.011 | 0,36 | 26 | Шайба 12.65 Г.05 ГОСТ 6402-70 | 0,004 |
| 9 | Болт стяжной БП-15.05.06.000 | 0,84 | 18 | Тяга БП-15.05.00.000 | 2,76 | 27 | Шайба с12.01.059 ГОСТ 11371-78. | 0,006 |



| № | Наименование | кол. |
|---|---------------------------------|------|
| 1 | АГ 2.0.06 Кольцо дистанционное | 2 |
| 2 | АГ 2.0.12 Кольцо уплотнительное | 2 |
| 3 | АГ 2.1.04 Кольцо | 1 |
| 4 | АГ 2.0.42 Кольцо наружное | 1 |
| 5 | Пакет-струна 140x150 | 1 |
| 6 | АГ 1-01 Упаковочный лист | 1 |
| 7 | Наклейка РК 01-02 | 1 |

АГ 1-01

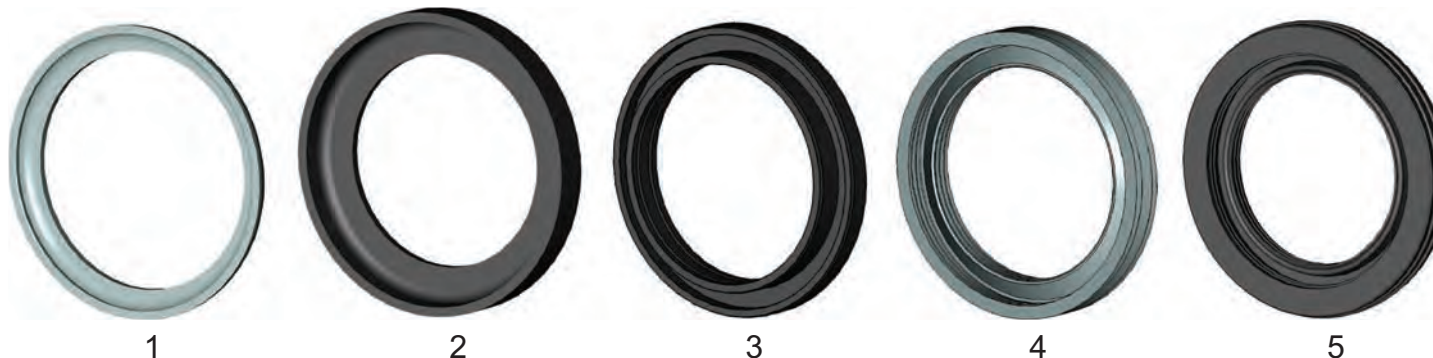
Масса нетто 0,146 кг



| № | Наименование | кол. |
|---|-----------------------------------|------|
| 1 | АГ 2.0.42-01 Кольцо наружное | 1 |
| 2 | АГ 2.0.06 Кольцо дистанционное | 1 |
| 3 | УД 7.0.01 Кольцо уплотнительное | 2 |
| 4 | УД 7.0.02 Манжета армированная 80 | 1 |
| 5 | УД 7.0.03 Манжета армированная 90 | 1 |
| 6 | Пакет-струна 140x150 | 1 |
| 7 | АГ 2-01 Упаковочный лист | 1 |
| 8 | Наклейка РК 02-02 | 1 |

УД 1-01

Масса нетто 1,147 кг



| № | Наименование | кол. |
|---|---------------------------------|------|
| 1 | АГ 2.0.07 Кольцо | 1 |
| 2 | АГ 2.0.06 Кольцо дистанционное | 2 |
| 3 | АГ 2.0.12 Кольцо уплотнительное | 2 |
| 4 | Пакет-струна 140x150 | 1 |
| 5 | У 1-01 Упаковочный лист | 1 |
| 6 | Наклейка РК 01-02 | 1 |

У 1-01

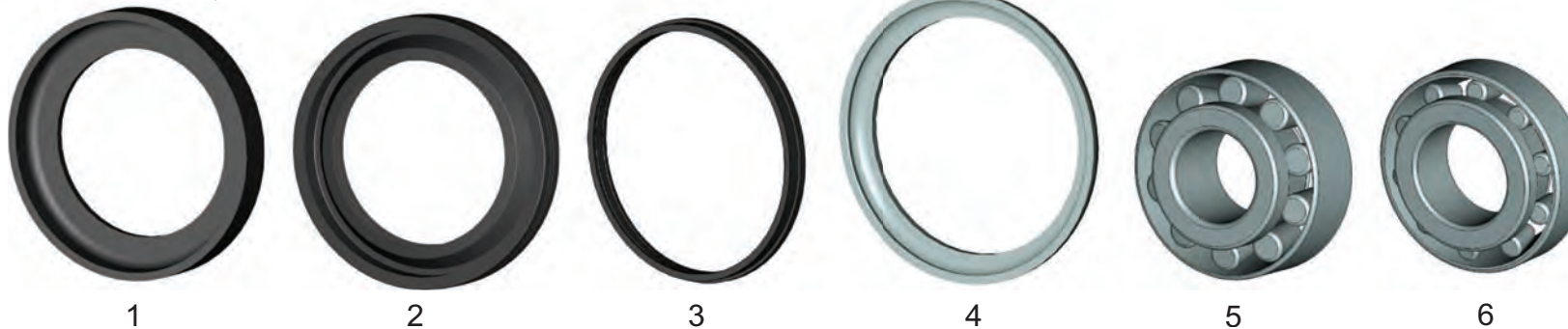
Масса нетто 0,149 кг





Масса нетто 1,454 кг

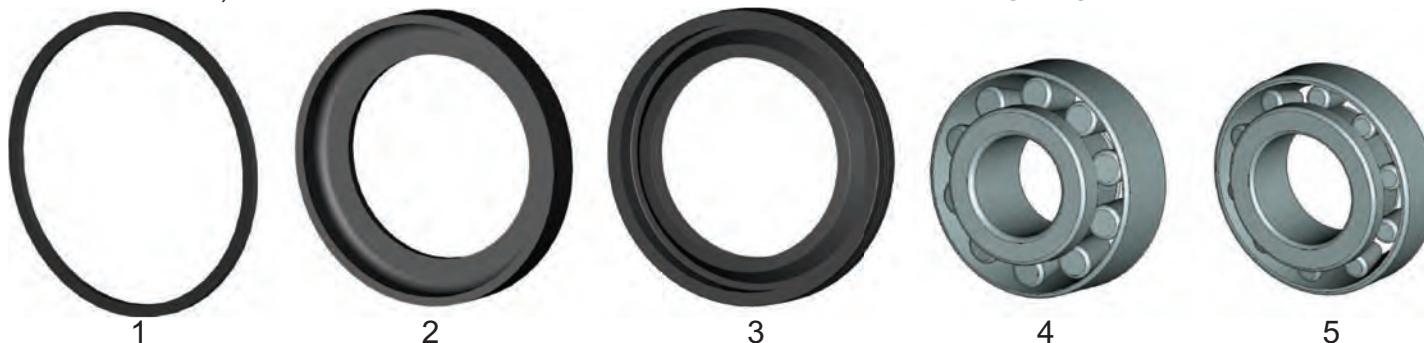
АГ 2-01



| № | Наименование | кол. |
|----|---------------------------------|------|
| 1 | АГ 2.0.06 Кольцо дистанционное | 2 |
| 2 | АГ 2.0.12 Кольцо уплотнительное | 2 |
| 3 | АГ 2.0.07 Кольцо | 1 |
| 4 | АГ 2.0.42 Кольцо наружное | 1 |
| 5 | Подшипник 6-7607 ГОСТ 333-80 | 1 |
| 6 | Подшипник 6-7508 ГОСТ 333-80 | 1 |
| 7 | Пакет-струна 140x150 | 1 |
| 8 | Ящик картонный №1 | 1 |
| 9 | АГ 2-01 Упаковочный лист | 1 |
| 10 | Наклейка РК 02-02 | 1 |

Масса нетто 1,407 кг

У 2-01



| № | Наименование | кол. |
|---|---------------------------------|------|
| 1 | АГ 2.0.07 Кольцо | 1 |
| 2 | АГ 2.0.06 Кольцо дистанционное | 2 |
| 3 | АГ 2.0.12 Кольцо уплотнительное | 2 |
| 4 | Подшипник 6-7607 ГОСТ 333-80 | 1 |
| 5 | Подшипник 6-7508 ГОСТ 333-80 | 1 |
| 6 | Пакет-струна 140x150 | 1 |
| 7 | Ящик картонный №1 | 1 |
| 8 | У 2-01 Упаковочный лист | 1 |
| 9 | Наклейка РК 02-01 | 1 |

Масса нетто 1,935 кг

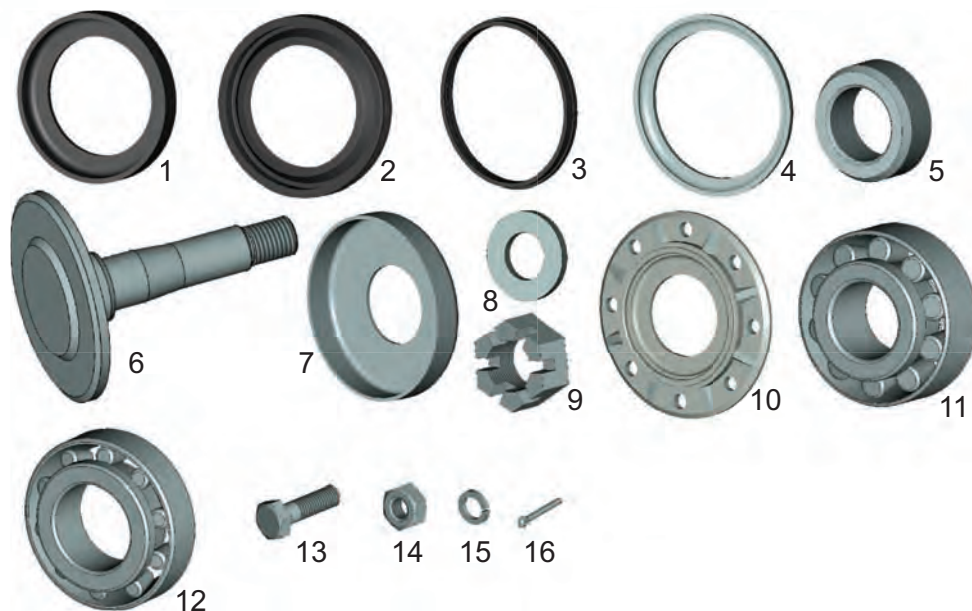
УД 2-01



| № | Наименование | кол. |
|----|-----------------------------------|------|
| 1 | АГ 2.0.42-01 Кольцо наружное | 1 |
| 2 | АГ 2.0.06 Кольцо дистанционное | 1 |
| 3 | УД 7.0.01 Кольцо уплотнительное | 2 |
| 4 | УД 7.0.02 Манжета армированная 80 | 1 |
| 5 | УД 7.0.03 Манжета армированная 90 | 1 |
| 6 | Подшипник 3608 ГОСТ 5721-75 | 1 |
| 7 | Подшипник 6-7607 ГОСТ 333-80 | 1 |
| 8 | Пакет-струна 140x150 | 1 |
| 9 | Ящик картонный №1 | 1 |
| 10 | У 2-01 Упаковочный лист | 1 |
| 11 | Наклейка РК 02-03 | 1 |



АГ 4-01



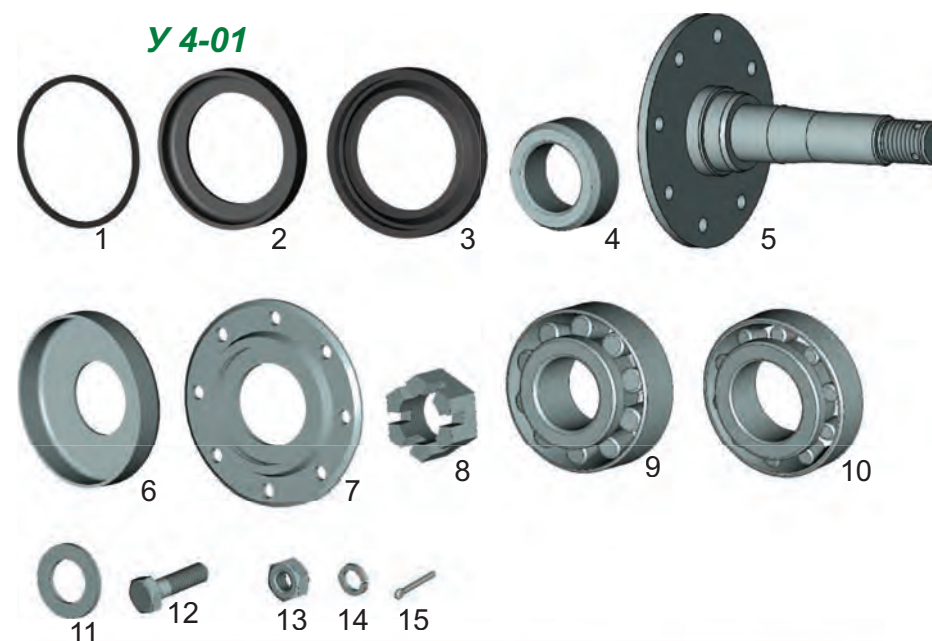
| № | Наименование | кол. | № | Наименование | кол. |
|----|---------------------------------|------|----|-------------------------------------|------|
| 1 | АГ 2.0.06 Кольцо дистанционное | 2 | 11 | Подшипник 6-7607 ГОСТ 333-80 | 1 |
| 2 | АГ 2.0.12 Кольцо уплотнительное | 2 | 12 | Подшипник 6-7508 ГОСТ 333-80 | 1 |
| 3 | АГ 2.0.04 Кольцо | 1 | 13 | Болт М10-6г х35.88.019 ГОСТ 7798-70 | 8 |
| 4 | АГ 2.0.42 Кольцо наружное | 1 | 14 | Гайка М10-6Н.5.019 ГОСТ 5915-70 | 8 |
| 5 | АГ 2.0.02 Втулка | 1 | 15 | Шайба 10.65Г.05 ГОСТ 6402-70 | 8 |
| 6 | АГ 2.1.02-01 Ось | 1 | 16 | Шплинт 6,3х50.019 ГОСТ 397-79 | 1 |
| 7 | АГ 2.0.01 Колпак | 1 | 17 | Пакет-струна 140х150 | 1 |
| 8 | АГ 2.0.03 Шайба | 1 | 18 | Ящик картонный №3 | 1 |
| 9 | АГ 2.0.05 Гайка | 1 | 19 | У 4-01 Упаковочный лист | 1 |
| 10 | АГ 2.1.40 Диск прижимной | 1 | 20 | Наклейка РК 04-01 | 1 |
| | | | 21 | Пакет-струна 80х120 | 1 |

Масса нетто 7,06 кг

| № | Наименование | кол. | № | Наименование | кол. |
|----|---------------------------------|------|----|-------------------------------------|------|
| 1 | АГ 2.0.07 Кольцо | 1 | 11 | С.30.01.019 ГОСТ 11371-78 | 1 |
| 2 | АГ 2.0.06 Кольцо дистанционное | 2 | 12 | Болт М10-6г х35.88.019 ГОСТ 7798-70 | 8 |
| 3 | АГ 2.0.12 Кольцо уплотнительное | 2 | 13 | Гайка М10-6Н.5.019 ГОСТ 5915-70 | 8 |
| 4 | АГ 2.0.02 Втулка | 1 | 14 | Шайба 10.65Г.05 ГОСТ 6402-70 | 8 |
| 5 | АГ 2.1.02-01 Ось | 1 | 15 | Шплинт 6,3х50.019 ГОСТ 397-79 | 1 |
| 6 | АГ 2.0.01 Колпак | 1 | 16 | Пакет-струна 140х150 | 1 |
| 7 | АГ 2.0.05 Гайка | 1 | 17 | Ящик картонный №3 | 1 |
| 8 | АГ 2.1.03 Диск прижимной | 1 | 18 | У 4-01 Упаковочный лист | 1 |
| 9 | Подшипник 6-7607 ГОСТ 333-80 | 1 | 19 | Наклейка РК 04-01 | 1 |
| 10 | Подшипник 6-7508 ГОСТ 333-80 | 1 | 20 | Пакет-струна 80х120 | 1 |

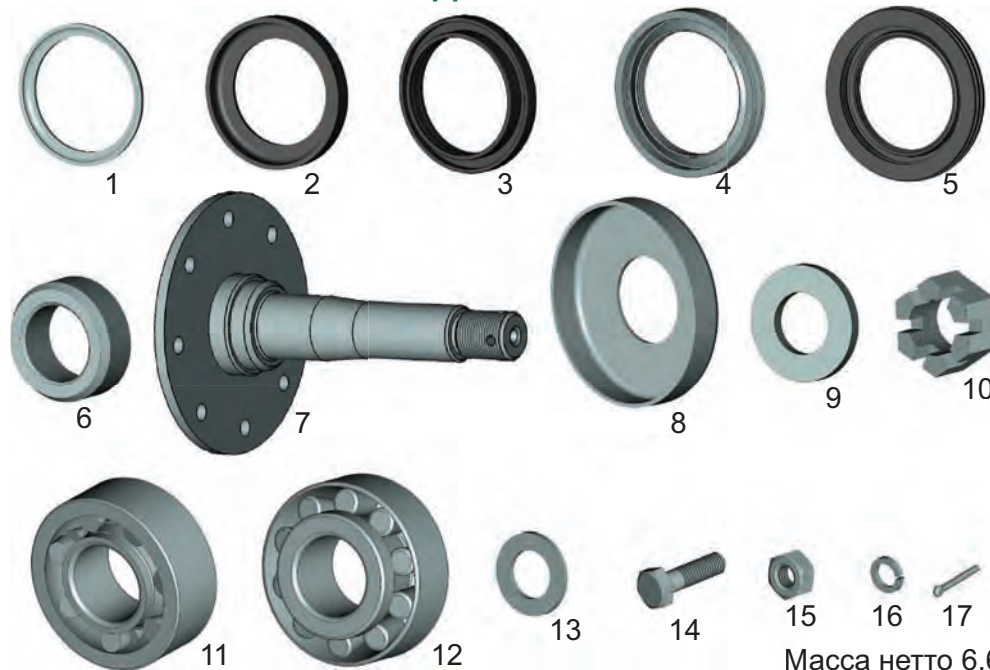
Масса нетто 8,45 кг

У 4-01





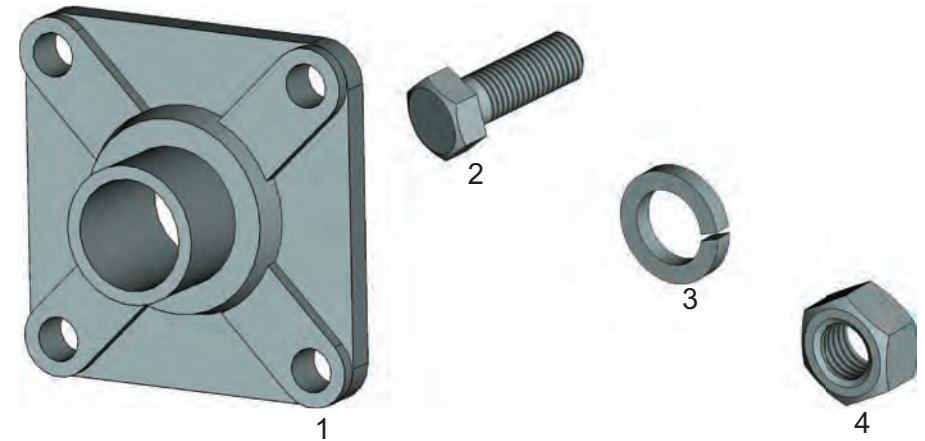
УД 4-01



Масса нетто 6,62 кг

| № | Наименование | кол. | № | Наименование | кол. |
|----|---------------------------------|------|----|-------------------------------------|------|
| 1 | АГ 2.0.42-01 Кольцо наружное | 1 | 12 | Подшипник 6-7508 ГОСТ 333-80 | 1 |
| 2 | АГ 2.0.06 Кольцо дистанционное | 2 | 13 | С.30.01.019 ГОСТ 11371-78 | 1 |
| 3 | УД 7.0.01 Кольцо уплотнительное | 2 | 14 | Болт М10-6g x35.88.019 ГОСТ 7798-70 | 8 |
| 4 | УД 7.0.02 Манжета армированная | 1 | 15 | Гайка М10-6Н.5.019 ГОСТ 5915-70 | 8 |
| 5 | УД 7.0.03 Манжета армированная | 1 | 16 | Шайба 10.65Г.05 ГОСТ 6402-70 | 8 |
| 6 | АГ 2.0.02 Втулка | 1 | 17 | Шплинт 6,3x50.019 ГОСТ 397-79 | 1 |
| 7 | УД 7.5.01 Ось | 1 | 18 | Пакет-струна 140x150 | 1 |
| 8 | АГ 2.0.01 Колпак | 1 | 19 | Ящик картонный №3 | 1 |
| 9 | АГ 2.0.03 Шайба | 1 | 20 | У 4-01 Упаковочный лист | 1 |
| 10 | АГ 2.0.05 Гайка | 1 | 21 | Наклейка РК 04-01 | 1 |
| 11 | Подшипник 3608 ГОСТ 5721-75 | 1 | 22 | Пакет-струна 80x120 | 1 |

У 5-01



Масса нетто 2,9 кг

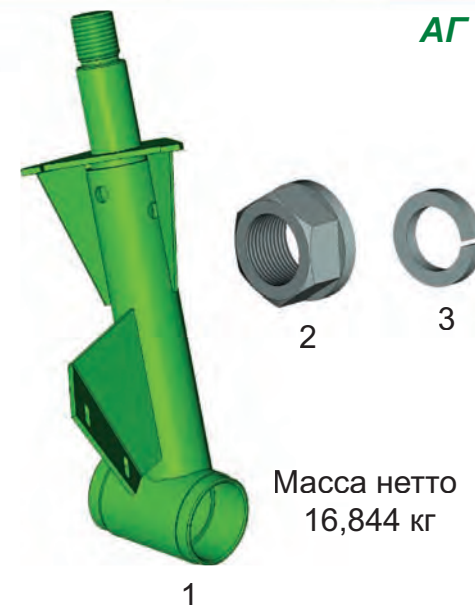
| № | Наименование | кол. |
|---|---|------|
| 1 | 31-UCF 208 Подшипник | 1 |
| 2 | Болт М16x1,5-6g x45.58.019 ГОСТ 7798-78 | 4 |
| 3 | Шайба 10.65Г.05 ГОСТ 6402-70 | 4 |
| 4 | Гайка М16x1,5-6Н.5.019 ГОСТ 5915-70 | 4 |
| 5 | Пакет-струна 80x120 | 1 |
| 6 | Ящик картонный №1 | 1 |
| 7 | У 5-01 Упаковочный лист | 1 |
| 8 | Наклейка РК 05-01 | 1 |



АГ 3-01

Масса нетто
16,844 кг

| № | Наименование | кол. |
|---|------------------------------|------|
| 1 | АГ 7.2.00 Держатель | 1 |
| 2 | УД 0.0.19-01 Гайка | 1 |
| 3 | Шайба 42.65Г.05 ГОСТ 6402-70 | 1 |
| 4 | Ящик картонный №2 | 1 |
| 5 | АГ 3-01 Упаковочный лист | 1 |
| 6 | Наклейка РК 03-01 | 1 |



АГ 3-02

Масса нетто
16,844 кг

| № | Наименование | кол. |
|---|------------------------------|------|
| 1 | АГ 7.2.00-01 Держатель | 1 |
| 2 | УД 0.0.19-01 Гайка | 1 |
| 3 | Шайба 42.65Г.05 ГОСТ 6402-70 | 1 |
| 4 | Ящик картонный №2 | 1 |
| 5 | АГ 3-11 Упаковочный лист | 1 |
| 6 | Наклейка РК 03-02 | 1 |



АГ 3-11

Масса нетто
16,844 кг

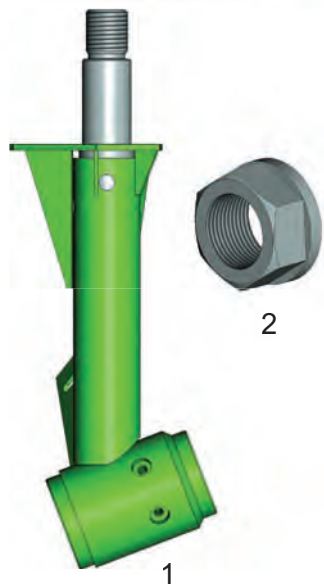
| № | Наименование | кол. |
|---|------------------------------|------|
| 1 | АГ 7.3.00 Держатель | 1 |
| 2 | УД 0.0.19-01 Гайка | 1 |
| 3 | Шайба 42.65Г.05 ГОСТ 6402-70 | 1 |
| 4 | Ящик картонный №2 | 1 |
| 5 | АГ 3-02 Упаковочный лист | 1 |
| 6 | Наклейка РК 03-03 | 1 |



АГ 3-12

Масса нетто
16,844 кг

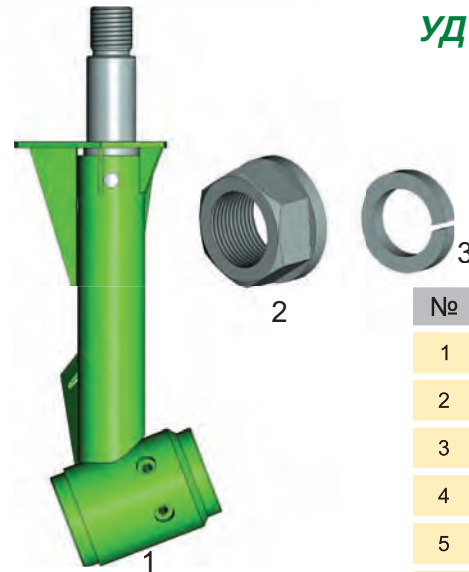
| № | Наименование | кол. |
|---|------------------------------|------|
| 1 | АГ 7.3.00-01 Держатель | 1 |
| 2 | УД 0.0.19-01 Гайка | 1 |
| 3 | Шайба 42.65Г.05 ГОСТ 6402-70 | 1 |
| 4 | Ящик картонный №2 | 1 |
| 5 | АГ 3-12 Упаковочный лист | 1 |
| 6 | Наклейка РК 03-04 | 1 |



УД 3-01

Масса нетто 13,544 кг

| № | Наименование | кол. |
|---|------------------------------|------|
| 1 | УД 7.2.00 Держатель | 1 |
| 2 | УД 0.0.19-01 Гайка | 1 |
| 3 | Шайба 42.65Г.05 ГОСТ 6402-70 | 1 |
| 4 | Ящик картонный №2 | 1 |
| 5 | УД 3-01 Упаковочный лист | 1 |
| 6 | Наклейка РК 03-05 | 1 |



УД 3-02

Масса нетто 13,544 кг

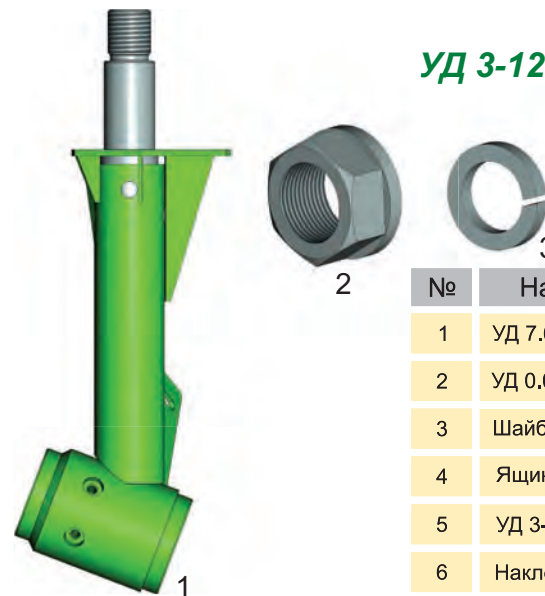
| № | Наименование | кол. |
|---|------------------------------|------|
| 1 | УД 7.6.00 Держатель | 1 |
| 2 | УД 0.0.19-01 Гайка | 1 |
| 3 | Шайба 42.65Г.05 ГОСТ 6402-70 | 1 |
| 4 | Ящик картонный №2 | 1 |
| 5 | УД 3-02 Упаковочный лист | 1 |
| 6 | Наклейка РК 03-07 | 1 |



УД 3-11

Масса нетто 13,544 кг

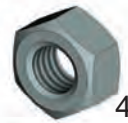
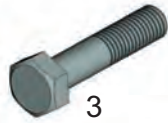
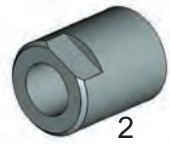
| № | Наименование | кол. |
|---|------------------------------|------|
| 1 | УД 7.2.00-01 Держатель | 1 |
| 2 | УД 0.0.19-01 Гайка | 1 |
| 3 | Шайба 42.65Г.05 ГОСТ 6402-70 | 1 |
| 4 | Ящик картонный №2 | 1 |
| 5 | УД 3-11 Упаковочный лист | 1 |
| 6 | Наклейка РК 03-06 | 1 |



УД 3-12

Масса нетто 13,544 кг

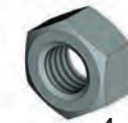
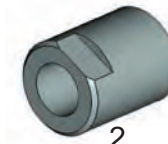
| № | Наименование | кол. |
|---|------------------------------|------|
| 1 | УД 7.6.00-01 Держатель | 1 |
| 2 | УД 0.0.19-01 Гайка | 1 |
| 3 | Шайба 42.65Г.05 ГОСТ 6402-70 | 1 |
| 4 | Ящик картонный №2 | 1 |
| 5 | УД 3-12 Упаковочный лист | 1 |
| 6 | Наклейка РК 03-08 | 1 |



Масса нетто
0,8 кг

КРП 6-01

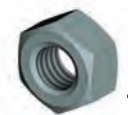
| № | Наименование | кол. |
|---|-------------------------------------|------|
| 1 | КРП 00.00.001 Нож ротора | 1 |
| 2 | КРП 00.00.02А Втулка | 1 |
| 3 | Болт М12-6g х55.58.019 ГОСТ 7798-78 | 1 |
| 4 | Гайка М12-6Н.5.019 ГОСТ 5915-70 | 2 |
| 5 | КУФ 03.561 Шайба | 2 |
| 6 | Пакет-струна 80x120 | 1 |
| 7 | Ящик картонный №4 | 1 |
| 8 | У 6-01 Упаковочный лист | 1 |
| 9 | Наклейка РК 06-01 | 1 |



Масса нетто
16 кг

КРП 6-02

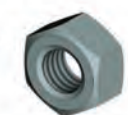
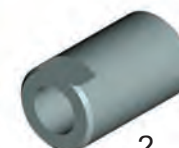
| № | Наименование | кол. |
|---|-------------------------------------|------|
| 1 | КРП 00.00.001 Нож ротора | 20 |
| 2 | КРП 00.00.02А Втулка | 20 |
| 3 | Болт М12-6g х55.58.019 ГОСТ 7798-78 | 20 |
| 4 | Гайка М12-6Н.5.019 ГОСТ 5915-70 | 40 |
| 5 | КУФ 03.561 Шайба | 40 |
| 6 | У 6-02 Упаковочный лист | 1 |
| 7 | Ящик картонный №5 | 1 |
| 8 | Наклейка РК 06-02 | 1 |



Масса нетто
0,92 кг

ПН 6-01

| № | Наименование | кол. |
|---|-------------------------------------|------|
| 1 | ПН 2.0.00.0 Нож ротора | 2 |
| 2 | ПН 2.0.00.07 Втулка | 1 |
| 3 | Болт М12-6g х55.58.019 ГОСТ 7798-78 | 1 |
| 4 | Гайка М12-6Н.5.019 ГОСТ 5915-70 | 2 |
| 5 | КУФ 03.561 Шайба | 2 |
| 6 | Пакет-струна 80x120 | 1 |
| 7 | У 6-01 Упаковочный лист | 1 |
| 8 | Ящик картонный №6 | 1 |



Масса нетто
9,2 кг

ПН 6-02

| № | Наименование | кол. |
|---|-------------------------------------|------|
| 1 | ПН 2.0.00.0 Нож ротора | 20 |
| 2 | ПН 2.0.00.07 Втулка | 10 |
| 3 | Болт М12-6g х65.58.019 ГОСТ 7798-78 | 10 |
| 4 | Гайка М12-6Н.5.019 ГОСТ 5915-70 | 20 |
| 5 | КУФ 03.561 Шайба | 20 |
| 6 | ПН 6-02 Упаковочный лист | 1 |
| 7 | Ящик картонный №7 | 1 |



Гидроцилиндры

www.pplsm.ru



ГЦ 100.50x320.22Б

| Применение на агрегатах | Для чего применяется |
|-------------------------|--|
| УДА 4,5; 5,2; 6,1 | Перевод боковин из транспортного положения в рабочее |



Ц 100x400-3
допускается замена на БДЮ 10-6А

| Применение на агрегатах | Для чего применяется |
|--|---|
| УДА 4,5; 5,2; 6,1 | Перевод боковин из транспортного положения в рабочее |
| УДА 2,4; 3,1; 3,8; 4,5; 5,2; 6,1; ДИЧ 3,1 | Перевод колесного хода из транспортного положения в рабочее |



Ц 100x200-3

| Применение на агрегатах | Для чего применяется |
|-------------------------|--|
| УДА 3,8 | Перевод боковин из транспортно-положения в рабочее |



МЦ 75/30x200.3

| Применение на агрегатах | Для чего применяется |
|------------------------------|---|
| Все агрегаты типа АГП и АГРП | Перевод колесного хода из транспортного положения в рабочее |



МЦ 75/32x250.22Б

| Применение на агрегатах | Для чего применяется |
|------------------------------|---|
| Все агрегаты типа АГП и АГРП | Перевод колесного хода из транспортного положения в рабочее |



ГЦ 100.40x320.11

| Применение на агрегатах | Для чего применяется |
|-------------------------|---|
| ГР 4,5; 5,4; 6,3 | Перевод колесного хода из транспортного положения в рабочее |



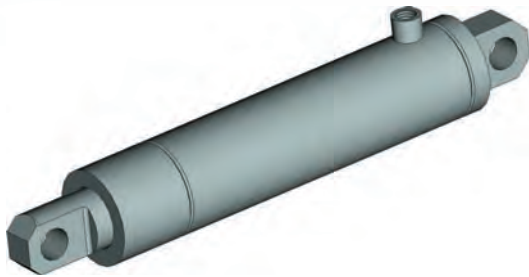
ГЦ 100.50x400.4,44

| Применение на агрегатах | Для чего применяется |
|-------------------------|--|
| ГР 4,5; 5,4; 6,1 | Перевод боковин из транспортного положения в рабочее |



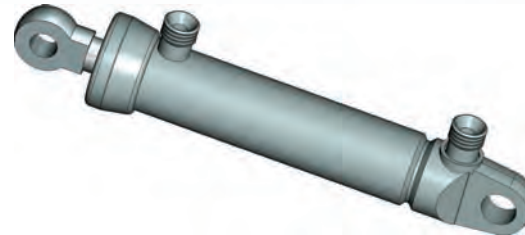
ГЦ 125.50x400.11Б

| Применение на агрегатах | Для чего применяется |
|-------------------------|---|
| ГР 4,5; 5,4; 6,3 | Перевод колесного хода из транспортного положения в рабочее |



ЦП 30x125.160

| Применение на агрегатах | Для чего применяется |
|-------------------------|---|
| ГР 4,5; 5,4; 6,3 | Для росфиксации боковин при переводе агрегатов из транспортного положения в рабочее |



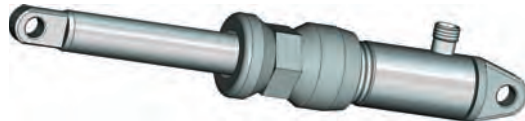
КРП 20.00.00

| Применение на агрегатах | Для чего применяется |
|-------------------------|---|
| КРП "Рось-2" | Для регулировки угла поворота силосопровода |



Ц 40x20x125.160

| Применение на агрегатах | Для чего применяется |
|-------------------------|--|
| КРП "Рось-2" | Для регулировки угла поворота силосопровода |
| БПВ-15 | Перевод опорных колес из транспортного положения в рабочее |



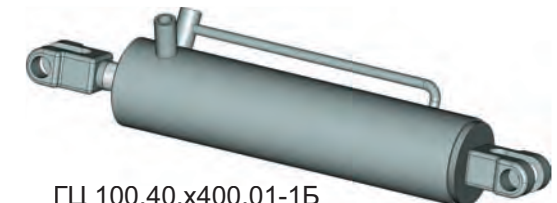
КРП 10.70.00

| Применение на агрегатах | Для чего применяется |
|-------------------------|--|
| КРП "Рось-2" | Для регулировки положения козырька силосопровода |



ЦП 40.200.00.000

| Применение на агрегатах | Для чего применяется |
|-------------------------|---|
| КРП "Рось-2" | Для регулировки высоты среза (подъем опорных колес) |



ГЦ 100.40.x400.01-1Б

| Применение на агрегатах | Для чего применяется |
|-------------------------|--|
| БПВ-15 | Для перевода секций из транспортного положения в рабочее |



Ц 80.40x630.01.11

| Применение на агрегатах | Для чего применяется |
|-------------------------|---|
| УГП-6,0 | Перевод агрегата из транспортного положения в рабочее |



ТЕХНИКА ДЛЯ ЩЕДРОГО УРОЖАЯ

Агрегат почвообрабатывающий дисковый
типа АГ (навесной)



Агрегат почвообрабатывающий
полуприцепной типа АГП



Агрегат почвообрабатывающий дисковый
типа АГР
(на основе рессорного держателя)



Агрегат почвообрабатывающий
типа АГРП
(на основе рессорного держателя)



Агрегат универсальный дисковый
типа УДАР
(на основе рессорного держателя)



Универсальный дисковый
агрегат типа УДА (прицепной)





ТЕХНИКА ДЛЯ ЩЕДРОГО УРОЖАЯ

Глубококорытитель
типа ГР (навесной)



Культиватор
типа КН (навесной)



Диско-чизельный агрегат ДИЧ



Борона пружинная тяжелая БПВ



Мульчирователи полевые
растительных остатков
типа ПН



Комбайн роторный
прицепной "Рось-2"



Глубококорытитель
типа ГР (прицепной)



Уплотнитель почвы прицепной УГП-6

