

МОКИК ДОРОЖНЫЙ “Зид 50-01”

Каталог деталей и сборочных единиц



216000090001,11,31,41,81



216000090021,51,61,71,91

ОАО «Завод им. В.А. Дегтярева»



МОКИК ДОРОЖНЫЙ “ЗиД 50-01”

Каталог деталей и сборочных единиц
(ходовая часть)

ОАО «Завод им. В.А.Дегтярева»
РОССИЯ: 601900, г. Ковров, Владимирской обл.,
ул. Труда, 4
Управление продаж:
Телефон: 49232-9-1073
факс: 49232-3-01-84

Введение	5
Как пользоваться каталогом	6
Группа № 1. Двигатель	7
Группа № 2-1. Рама	8-9
Группа № 2-2. Рама	10-11
Группа № 3. Маятник. Амортизатор задний	12-13
Группа № 4. Вилка передняя	14-15
Группа № 5-1. Колесо переднее	16-17
Группа № 5-2. Колесо переднее	18-19
Группа № 5-3. Колесо переднее	20-21
Группа № 6-1. Колесо заднее	22-23
Группа № 6-2. Колесо заднее	24-25
Группа № 6-3. Колесо заднее	26-27
Группа № 7. Руль	28-29
Группа № 8. Бак топливный	30-31
Группа № 9. Седло	32-33
Группа № 10. Глушитель. Воздухофильтр	34-35
Группа № 11-1. Детали облицовки	36-37
Группа № 11-2. Детали облицовки	38-39
Группа № 11-3. Детали облицовки	40-41
Группа № 12. Электрооборудование	42-45
Группа № 13. Инструмент	46-47

ВВЕДЕНИЕ

Мокик дорожный “ЗиД-50-01” с импортными комплектующими ОАО “Завод им. В.А.Дегтярева”-качественная дорожная модель мокика с рабочим объемом двигателя 50 см³ - предназначен для эксплуатации на дорогах с различным покрытием в климатических зонах с умеренным и тропическим климатом.

Мокик обладает высокими техническими параметрами, топливной экономичностью, повышенной комфортабельностью и эксплуатационной надежностью. Надежный запуск двигателя обеспечивает бесконтактная электронная система зажигания от генератора переменного тока при помощи стартера. Дублирующей системой запуска служит механизм кикстартера.

На мокике установлен четырехтактный двигатель с четырехступенчатой коробкой передач и автоматическим сцеплением.

Мокик “ЗиД-50-01” с импортными комплектующими выпускается в нескольких модификациях.

Ради удобства пользователей мы составили “КАТАЛОГ ДЕТАЛЕЙ”. Пожалуйста, пользуйтесь этим изданием при заказе деталей.

Авторские права на этот каталог принадлежат “Завод им.В.А.Дегтярева”.Прочим лицам и организациям запрещается перепечатывать или копировать любой пункт этого каталога. Организация оставляет за собой право на внесение изменений без оповещения.

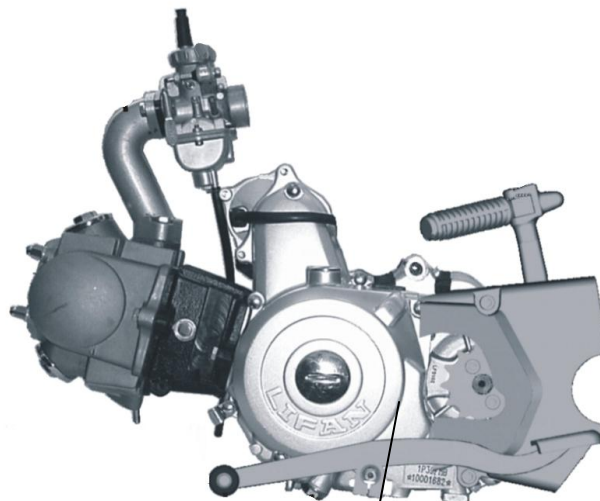
КАК ПОЛЬЗОВАТЬСЯ КАТАЛОГОМ

Мокик “ЗиД-50-01” выпускается в нескольких модификациях.

В настоящем каталоге указаны обозначение, наименование и количество всех сборок и деталей, входящих в состав всех модификаций.

В паспорте Вашего мокика указан 12-значный номер изделия, две последние цифры которого обозначают номер модификации.

Например, номер изделия в паспорте 216000090041, значит номер модификации – 41. На каждой текстовой странице каталога найдите вертикальный столбец под номером 41. В клетках этого столбца напротив каждого наименования стоит или цифра или прочерк. Цифра- это количество сборок или деталей данного наименования, входящих в состав вашей модификации 41. Прочерк означает, что данная сборка или деталь в состав 41 не входит.

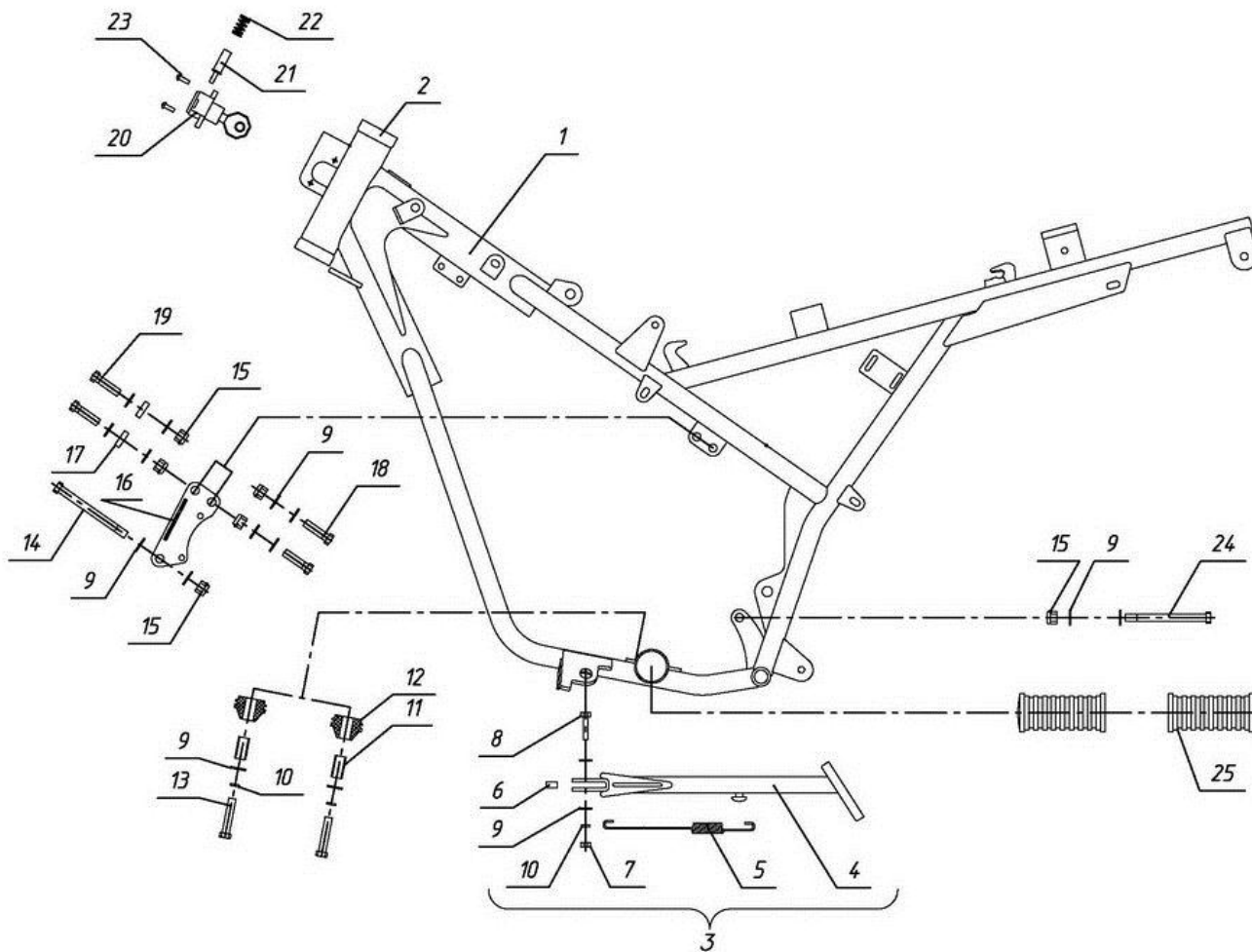


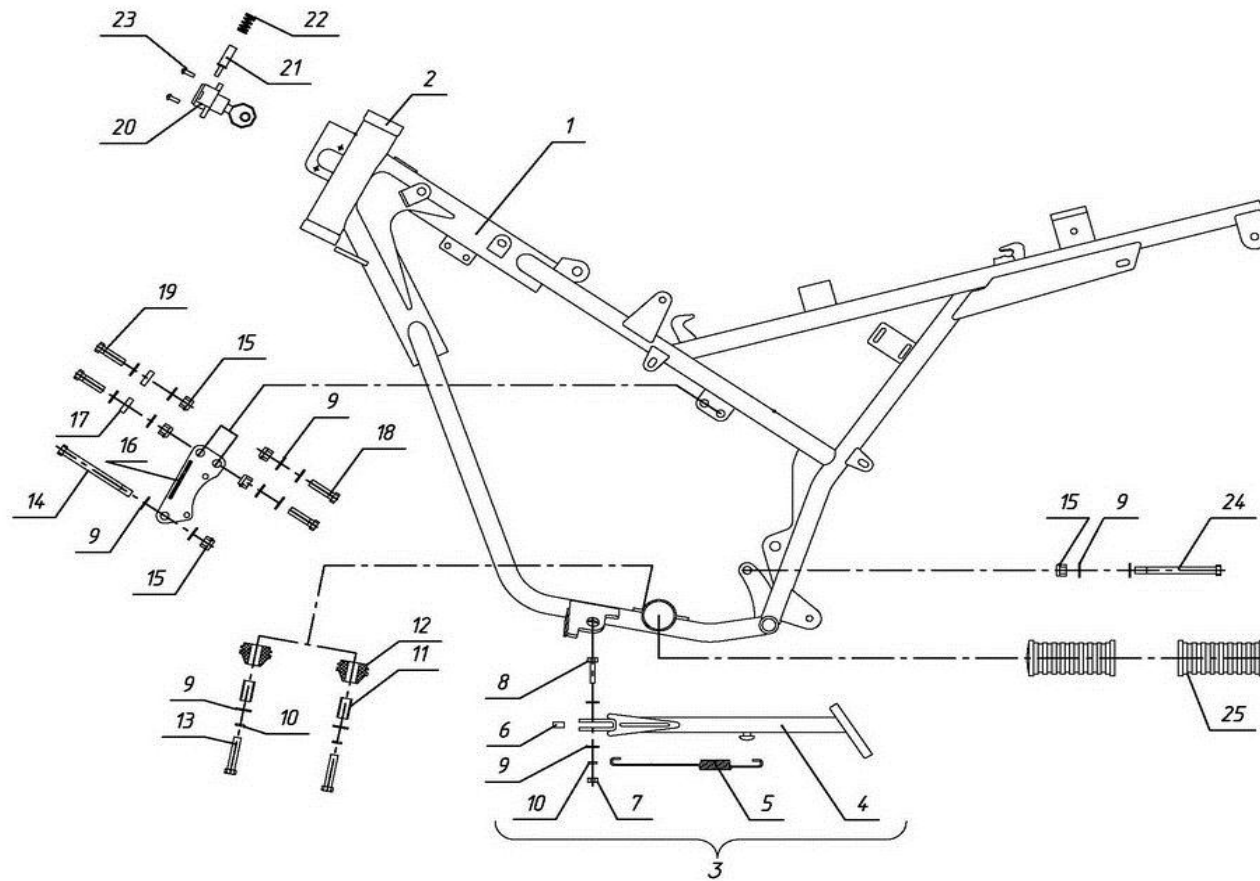
1
2

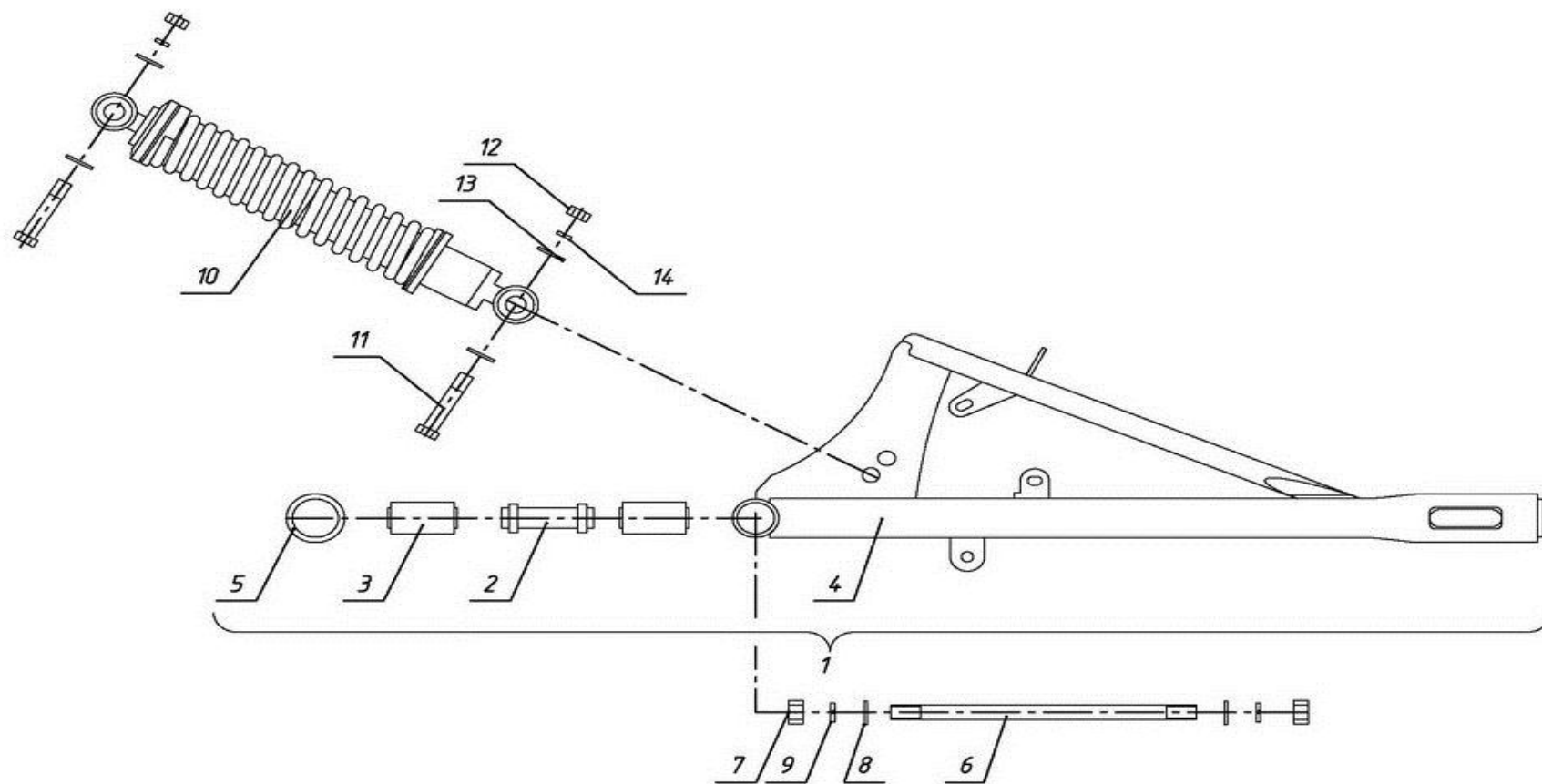
№ п/п	Обозначение	Наименование	Вариант исполнения мокика										
			01	61	41	71	81	91	11	21	31	51	
1	216000190001	Двигатель LIFAN 1P39FMB-C (с 4-х ступенчатой коробкой, автомат)*	1	1	1	1	1	1				1	1
2	216000190011	Двигатель LIFAN 1P39FMB-B (с 4-х ступенчатой коробкой, механической)**								1	1		

* Заказ деталей двигателя производить по каталогу двигателя LIFAN 1P39FMB-C

** Заказ деталей двигателя производить по каталогу двигателя LIFAN 1P39FMB-B





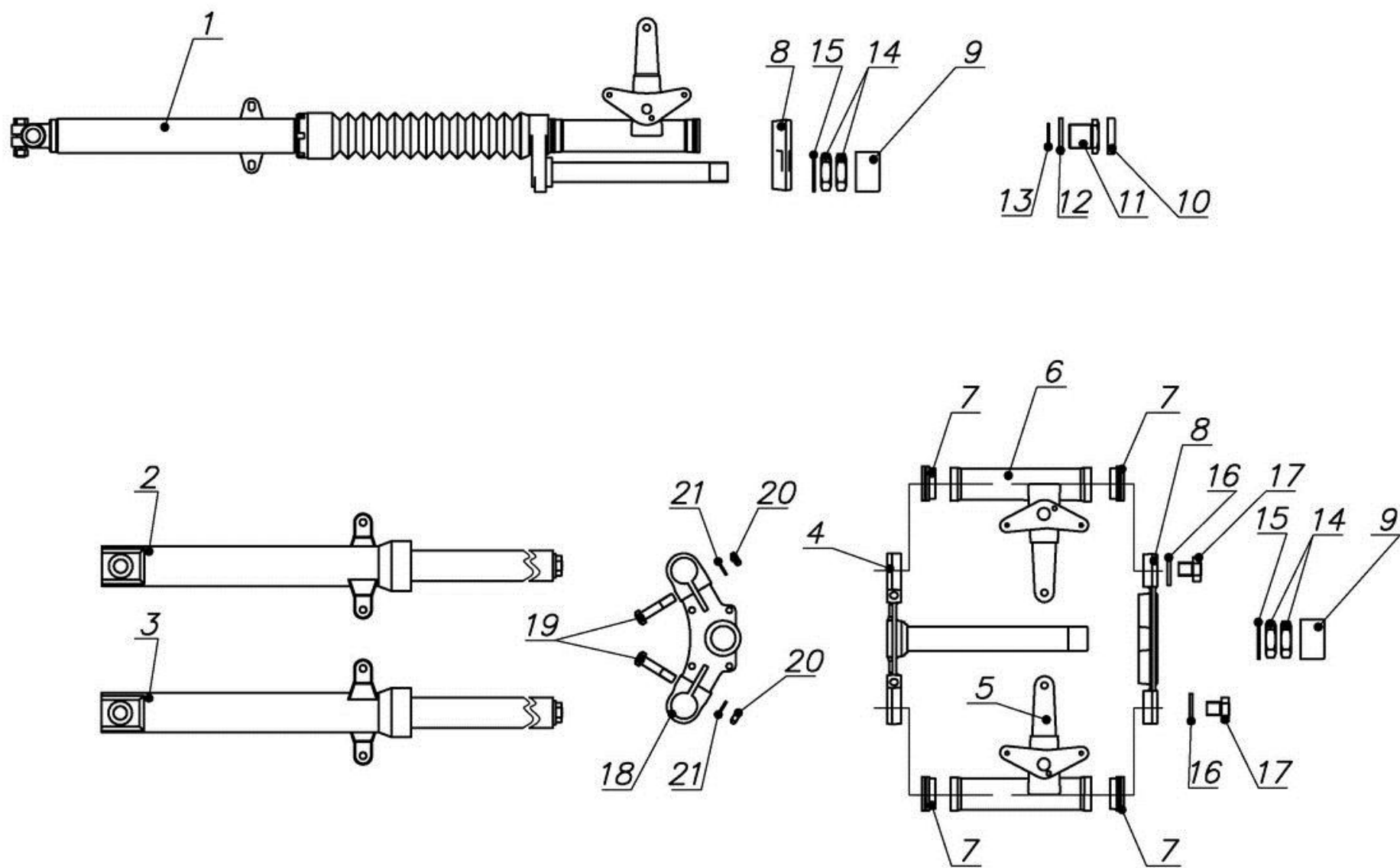


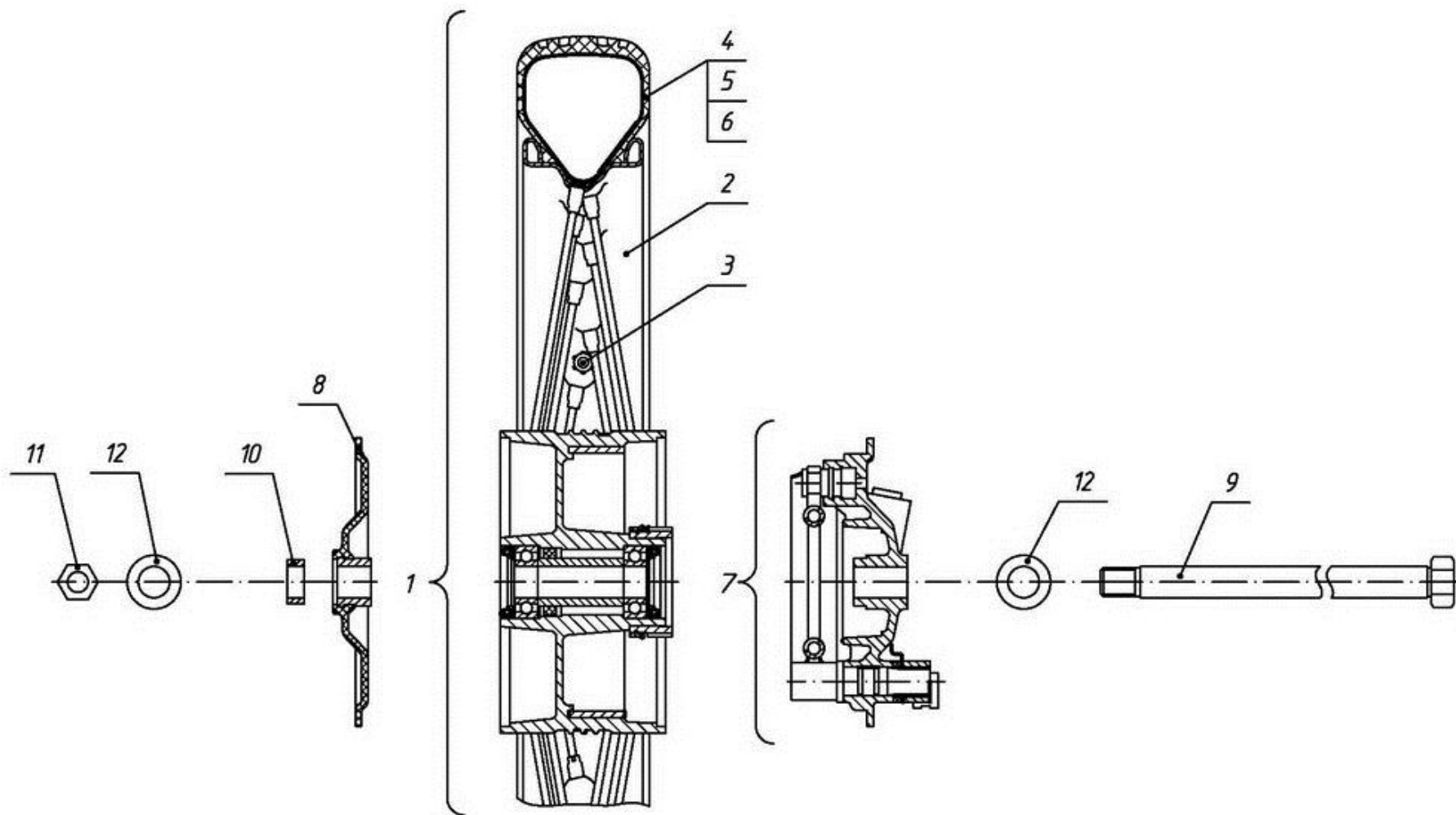


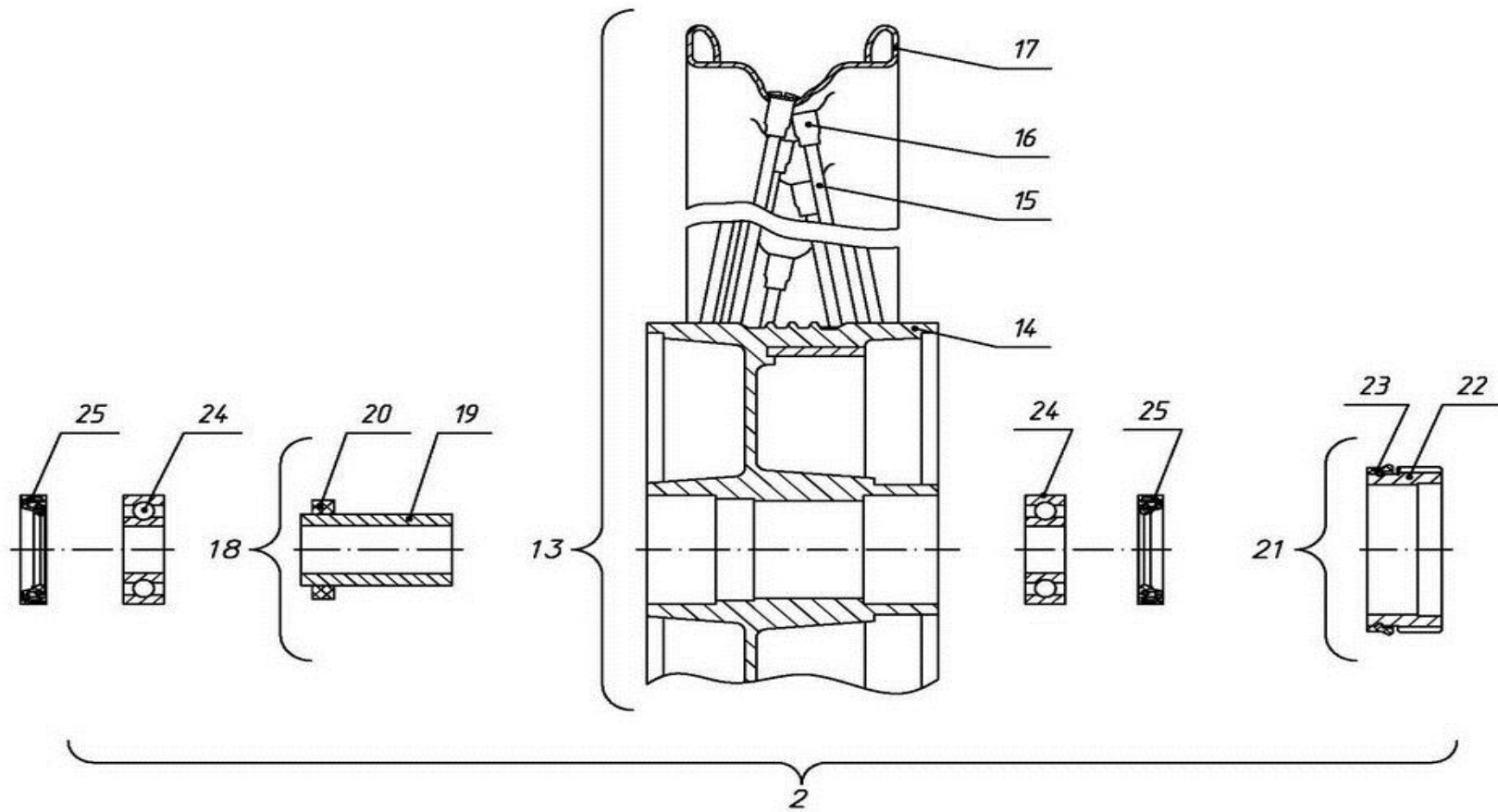
МОКИК “ЗиД 50-01” Группа 3. Маятник. Амортизатор задний

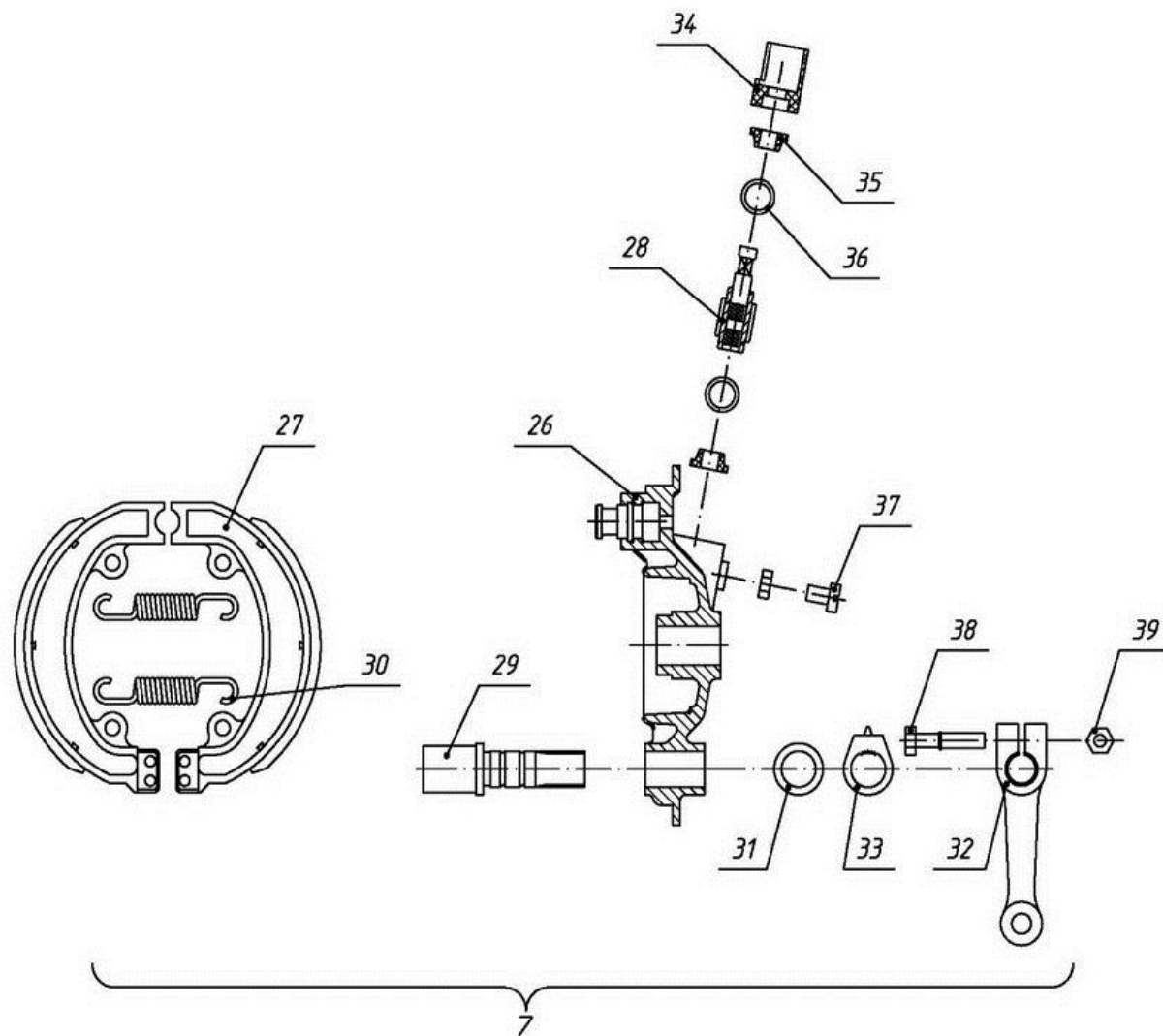
13

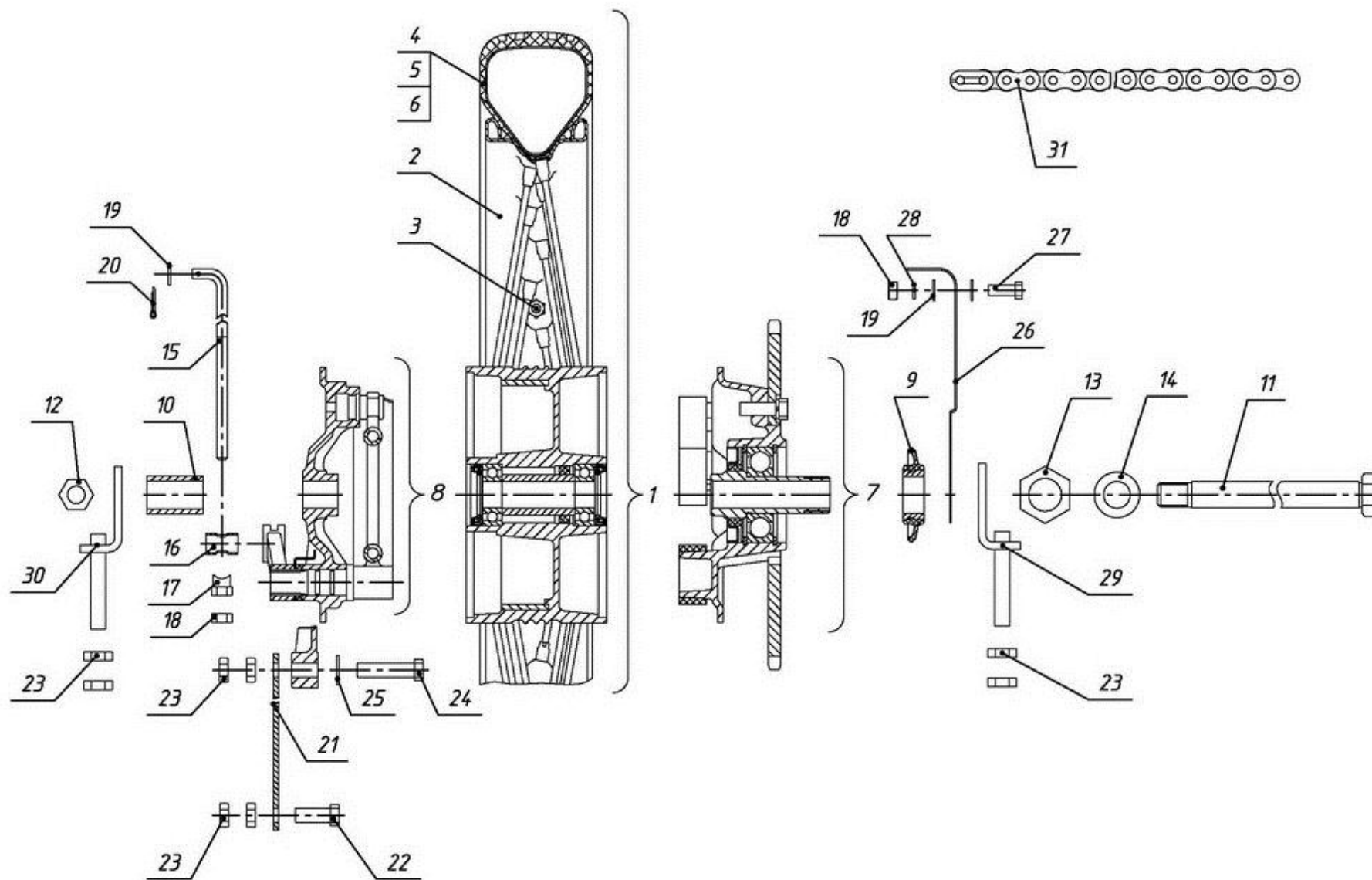
			01	61	41	71	81	91	11	21	31	51
1	216000390001	Маятник с сайлент-блоками	1	1	-	-	1	1	-	-	-	-
	216000390041	Маятник с сайлент-блоками	-	-	1	1	-	-	1	1	1	1
2	192000390301	Втулка распорная	1	1	1	1	1	1	1	1	1	1
3	075000390401	Сайлент блок	2	2	2	2	2	2	2	2	2	2
4	216000390501	Маятник	1	1	-	-	1	1	-	-	-	-
	216000390541	Маятник	-	-	1	1	-	-	1	1	1	1
5	192000315701	Втулка распорная	1	1	1	1	1	1	1	1	1	1
6	192001900501	Ось маятника	1	1	1	1	1	1	1	1	1	1
7	085000371101	Гайка М12х1-6Н	2	2	2	2	2	2	2	2	2	2
8	085822471001	Шайба 12.01.019 ГОСТ10450-78	2	2	2	2	2	2	2	2	2	2
9	085820479801	Шайба 12.65Г.019 ГОСТ 6402-70	2	2	2	2	2	2	2	2	2	2
10	192000590001	Амортизатор задний	1	1	-	-	1	1	-	-	-	-
	216000590141	Амортизатор задний	-	-	1	1	-	-	1	1	1	1
11	085000179201	Болт М10х1-6gx52	2	2	-	-	2	2	-	-	-	-
	085000175101	Болт М12х1,5-6gx60	-	-	1	1	-	-	1	1	1	1
	085000175111	Болт М12х1,5-6gx72	-	-	1	1	-	-	1	1	1	1
12	085000370801	Гайка М10х1-6Н	2	2	-	-	2	2	-	-	-	-
	085000370901	Гайка М12х1,5-6Н	-	-	2	2	-	-	2	2	2	2
13	085820472001	Шайба 10.01.019 ГОСТ10450-78	4	4	-	-	4	4	-	-	-	-
	085822471001	Шайба 12.01.019 ГОСТ10450-78	-	-	4	4	-	-	4	4	4	4
14	085820472401	Шайба 10.65Г.019 ГОСТ 6402-70	2	2	-	-	2	2	-	-	-	-
	085820479801	Шайба 12.65Г.019 ГОСТ 6402-70	-	-	2	2	-	-	2	2	2	2

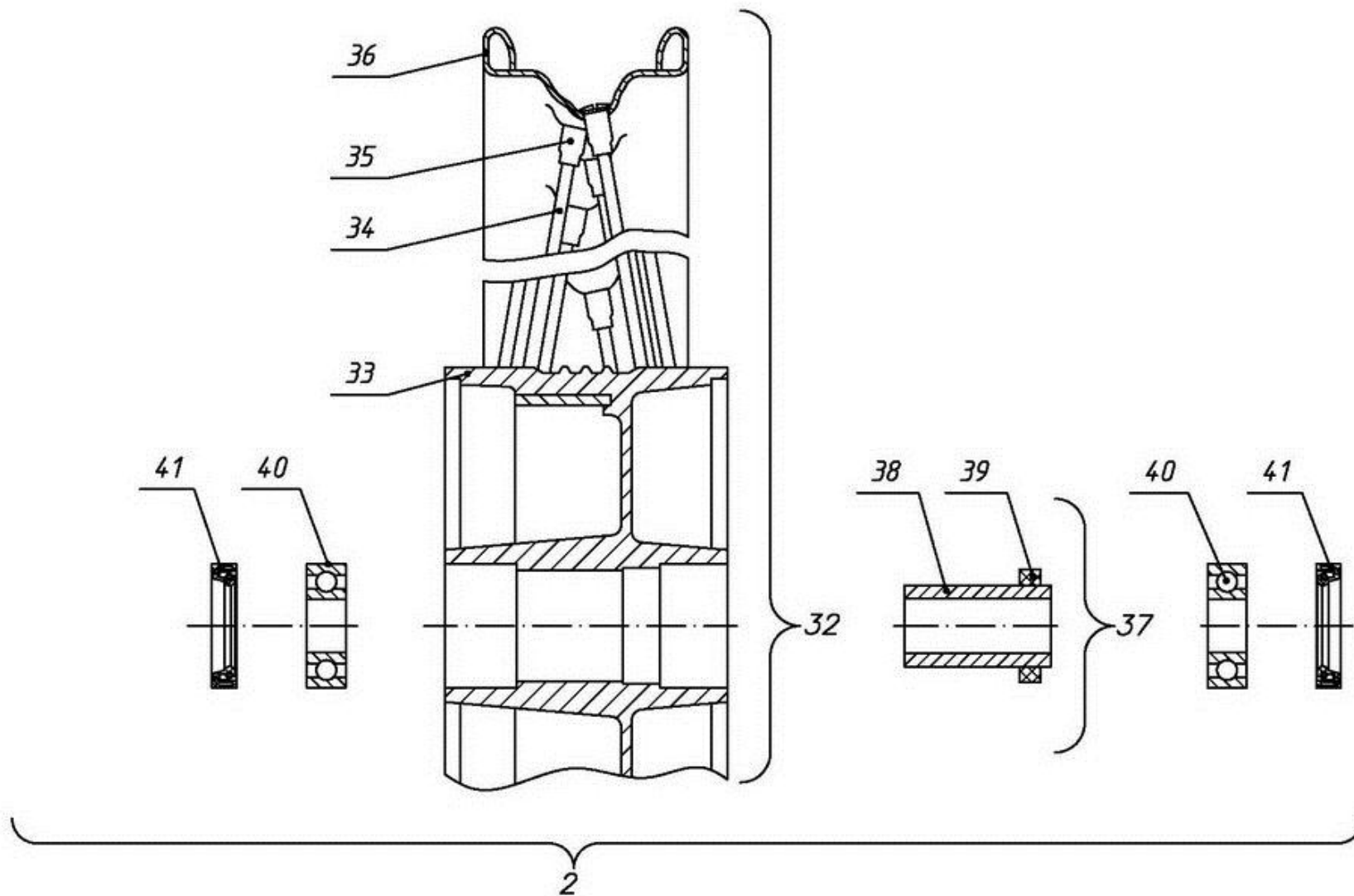


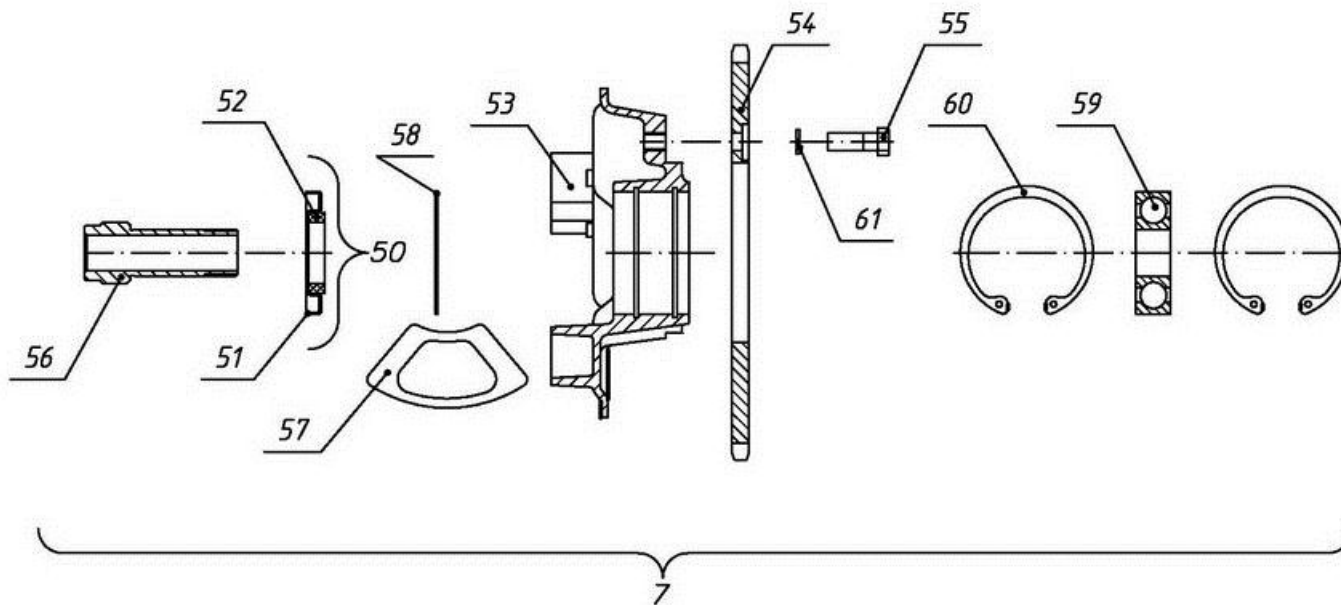
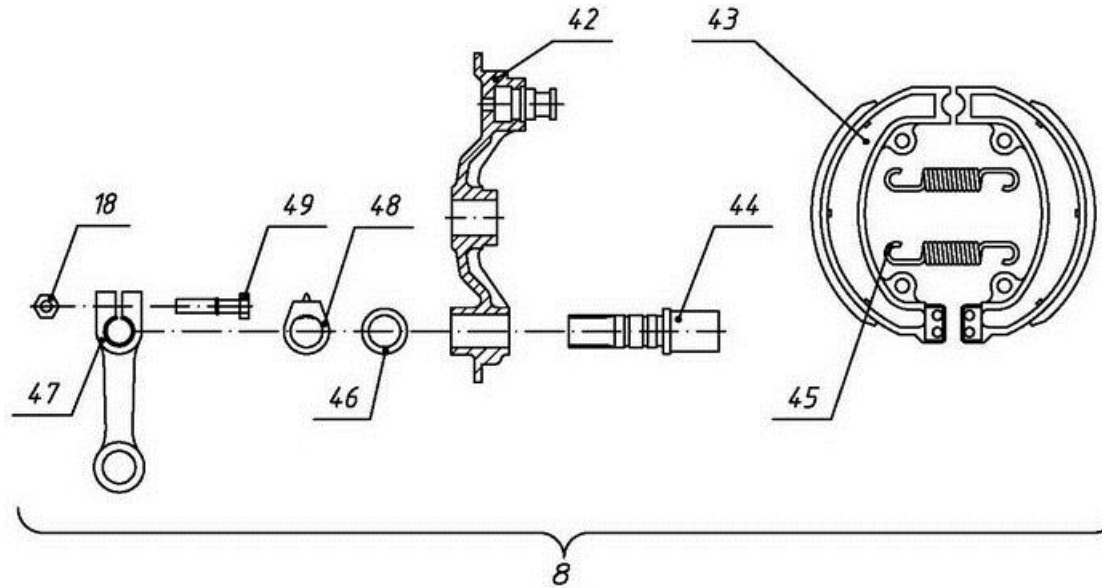


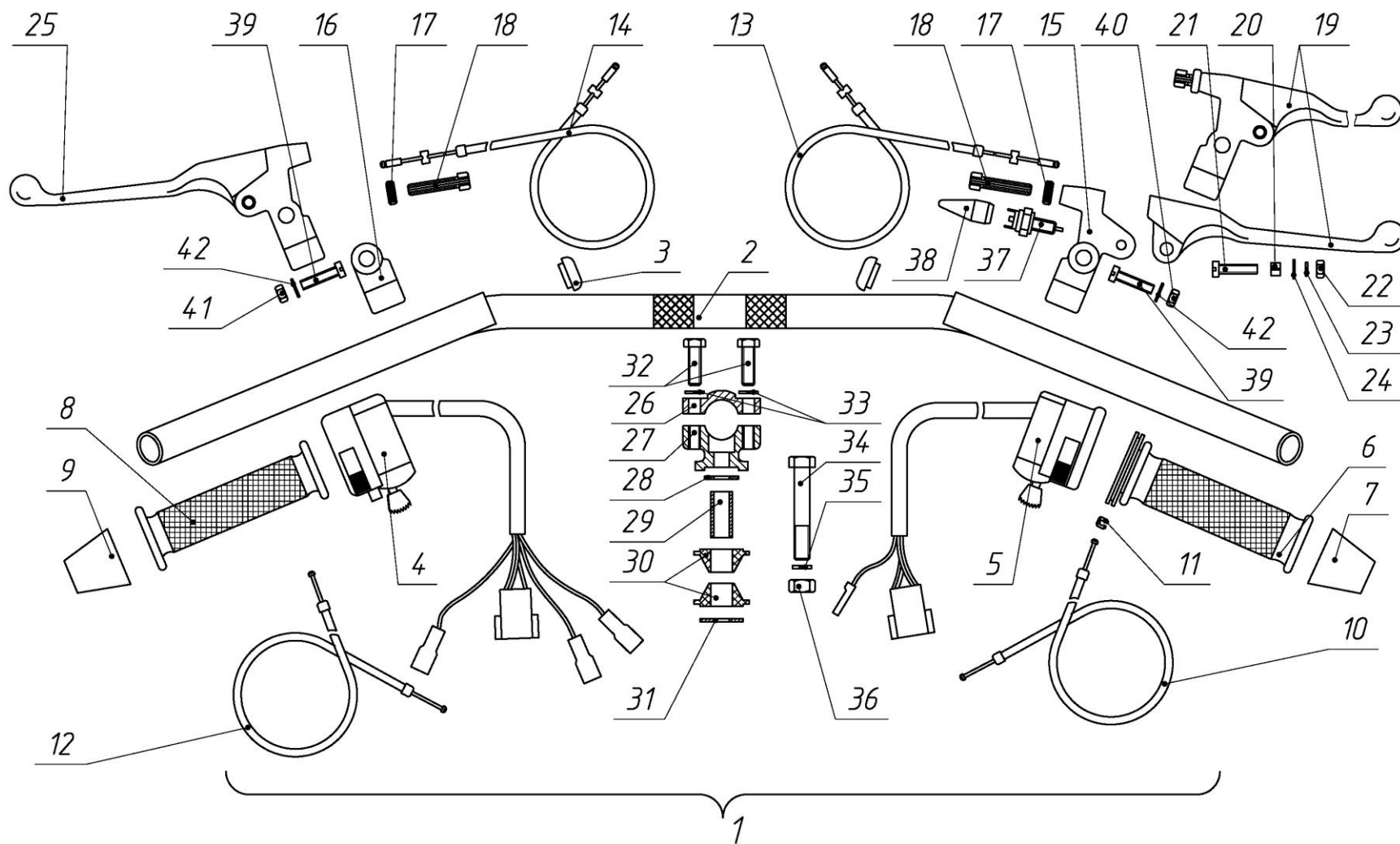


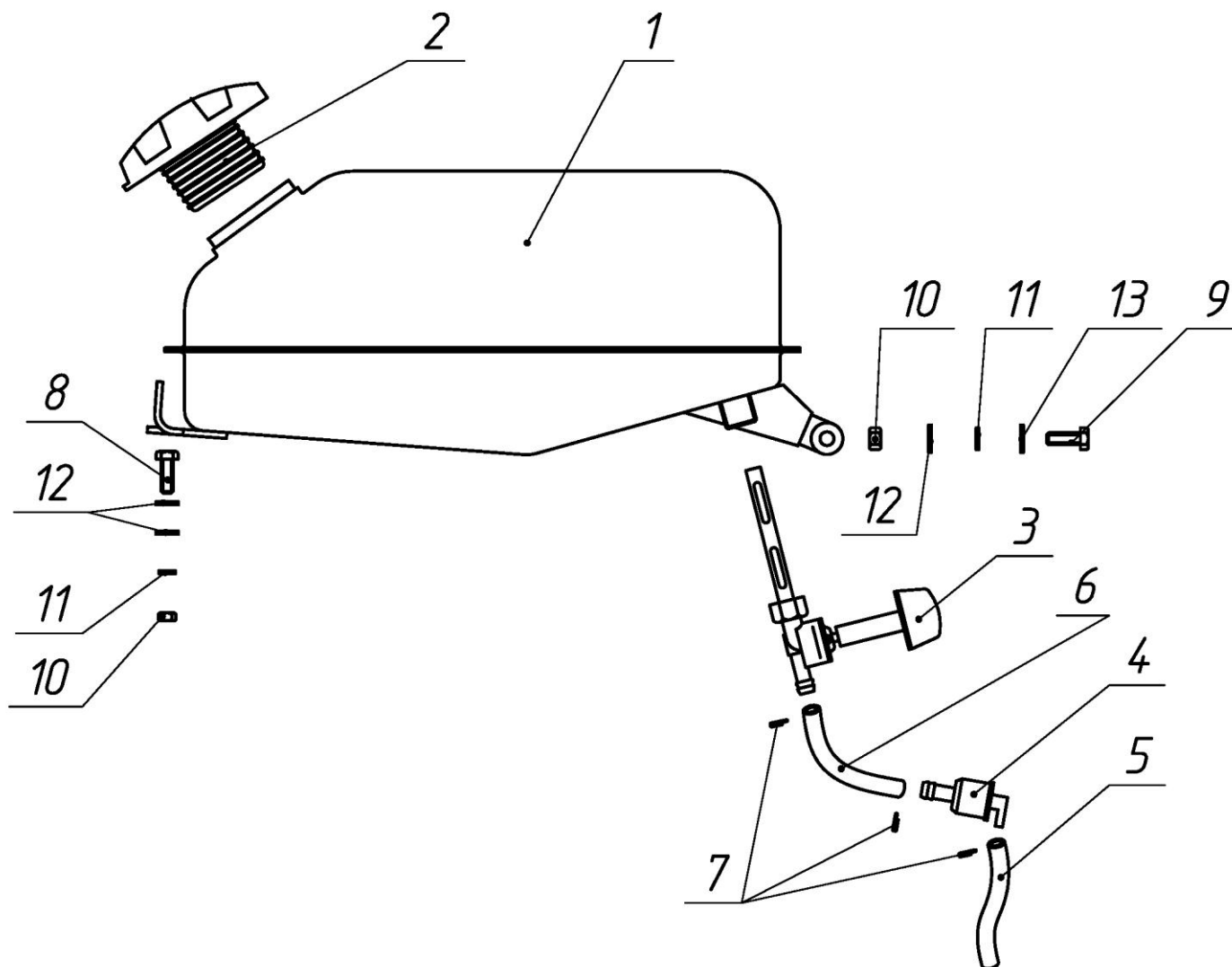


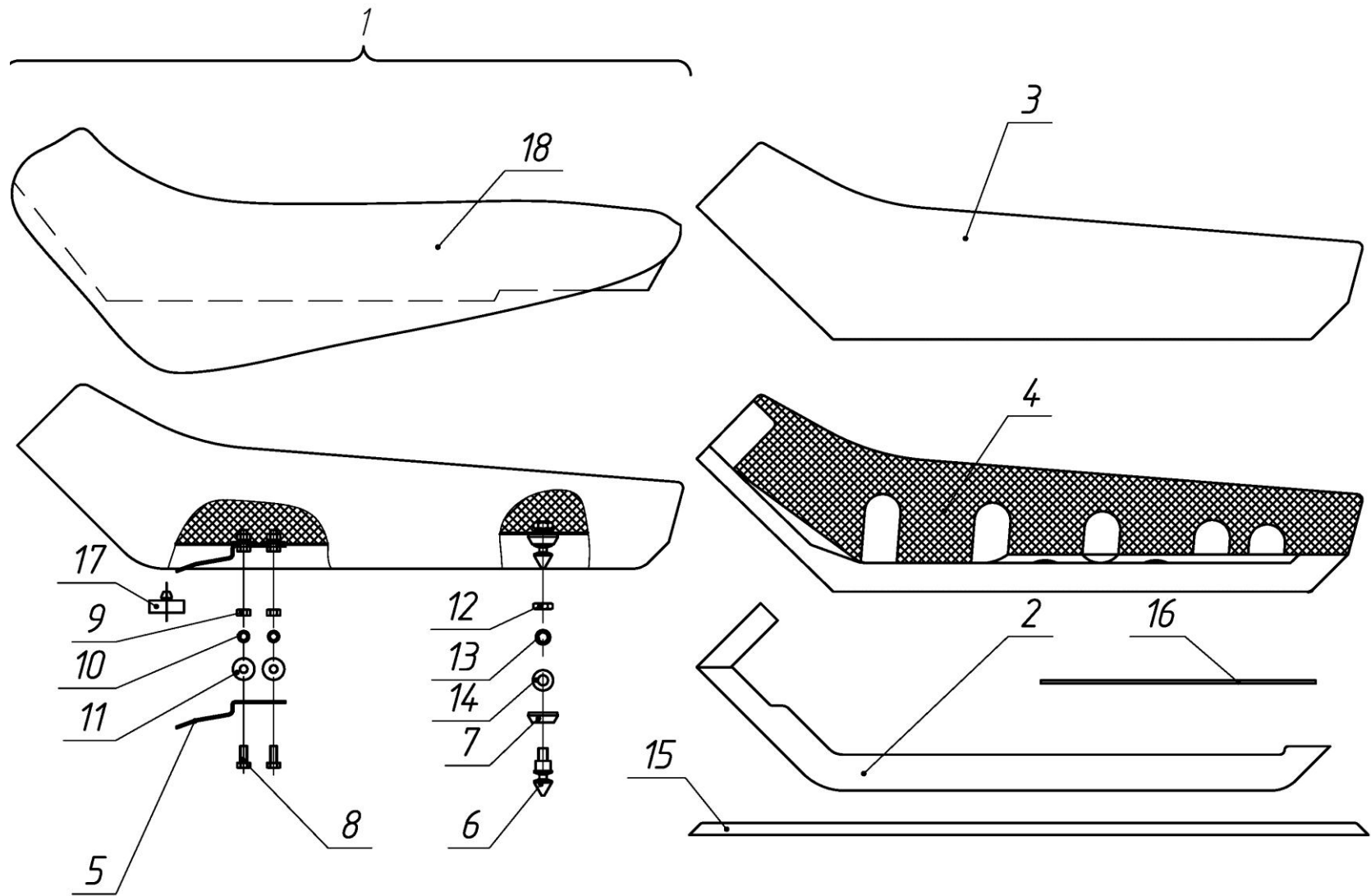




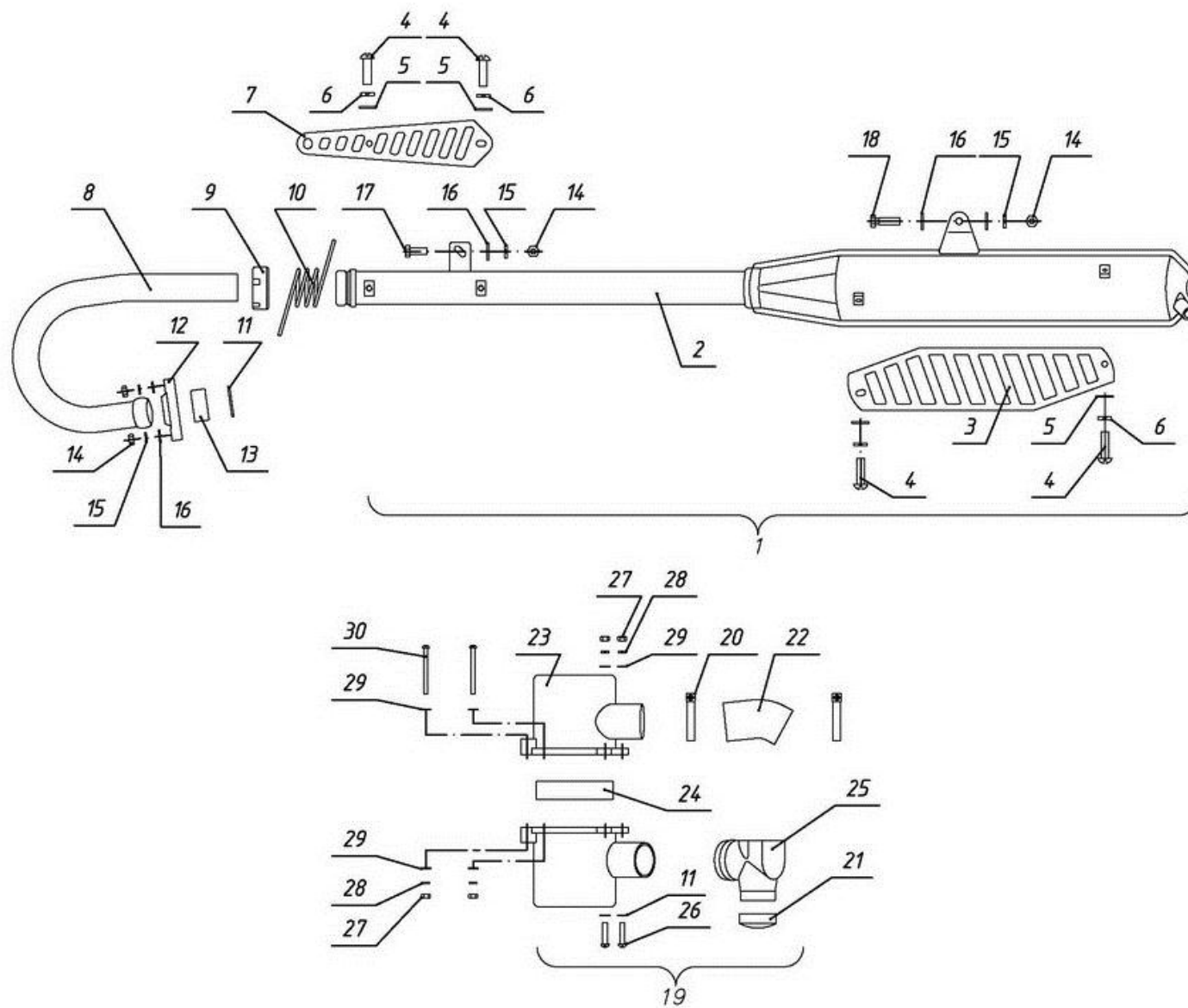


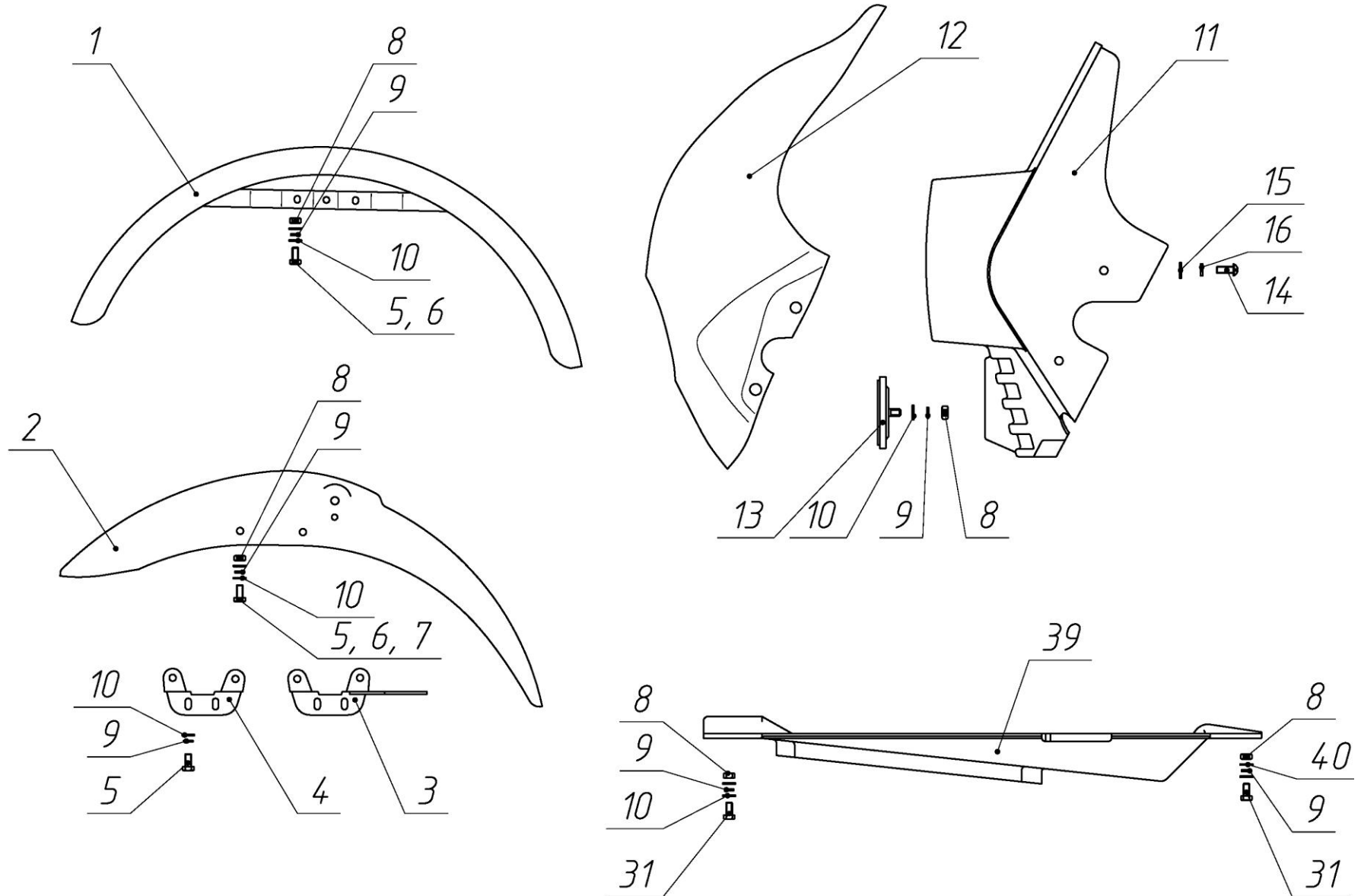






			01	61	41	71	81	91	11	21	31	51
1	192001490001	Седло	1	-	1	-	1	-	1		1	-
	192001490061	Седло	-	1	-	1	-	1	-	1	-	1
2	192001490101	Каркас седла	1	-	1	-	1	-	1	-	1	-
3	192001492701	Покрышка седла	1	-	1	-	1	-	1	-	1	-
4	192001408611	Подушка седла	1	-	1	-	1	-	1	-	1	-
5	192001413201	Кронштейн	1	1	1	1	1	1	1	1	1	1
6	192001416401	Фиксатор	2	-	2	-	2	-	2	-	2	-
	192001416461	Фиксатор	-	2	-	2	-	2	-	2	-	2
7	075000502101	Втулка наконечника	2	2	2	2	2	2	2	2	2	2
8	085820170301	Болт М6-6gx14.56.019 ГОСТ 7798-70	2	2	2	2	2	2	2	2	2	2
9	085820370501	Гайка М6-6Н.6.019 ГОСТ 5927-70	2	-	2	-	2	-	2	-	2	-
10	085820471001	Шайба 6.65Г.019 ГОСТ 6402-70	2	2	2	2	2	2	2	2	2	2
11	085820470901	Шайба 6.01.019 ГОСТ 6958-78	2	2	2	2	2	2	2	2	2	2
12	085000370701	Гайка М8x1-6Н	2	-	2	-	2	-	2	-	2	-
13	085820471601	Шайба 8.65Г.019 ГОСТ 6402-70	2	-	2	-	2	-	2	-	2	-
14	082820471501	Шайба 8.01.019 ГОСТ 6958-78	2	2	2	2	2	2	2	2	2	2
15	192001416211	Кант защитный	1	-	1	-	1	-	1	-	1	-
16	192001402211	Проволока прижимная	2	-	2	-	2	-	2	-	2	-
17	150001402301	Упор седла	2	2	2	2	2	2	2	2	2	2
18	192001490171	Седло	-	1	-	1	-	1	-	1	-	1





			01	61	41	71	81	91	11	21	31	51
1	192000690011	Щиток грязевой передний	1	-	-	-	-	-	-	-	-	-
	216000690031	Щиток грязевой передний	-	-	-	-	-	-	-	-	1	-
	216000690041	Щиток грязевой передний	-	-	1	-	1	-	1	-	-	-
2	192000600171	Щиток переднего колеса	-	1	-	-	-	-	-	-	-	-
	216000600171	Щиток переднего колеса	-	-	-	1	-	1	-	1	-	1
3	216000690851	Растяжка переднего щитка левая	-	-	-	-	-	-	-	-	-	1
4	216000600251	Растяжка переднего щитка правая	-	-	-	-	-	-	-	-	-	1
5	085820170301	Болт М6-6gx14.56.019 ГОСТ 7798-70	7	7	3	3	3	3	3	3	7	7
6	085820176701	Болт М6-6gx25.56.019 ГОСТ 7798-7U	5	5	9	9	9	9	9	9	5	5
7	085820272401	Винт М6-6gx16.56.019 ГОСТ 1491-80	-	-	-	-	-	-	-	-	-	4
8	085820370501	Гайка М6-6Н.6.019 ГОСТ 5927-70	19	19	19	19	19	19	19	19	15	19
9	085820471001	Шайба 6.65Г.019 ГОСТ 6402-70	19	19	19	19	19	19	19	19	19	23
10	085820471101	Шайба 6.01.019 ГОСТ 11371-78	30	33	30	33	30	33	30	33	30	37
11	192001905701	Обтекатель	1	-	1	-	1	-	1	-	1	-
12	192001905771	Обтекатель	-	1	-	1	-	1	-	1	-	1
13	400000493501	Световозвращатель унифицированный 14.3731 000Б.ГЧ	1	1	1	1	1	1	1	1	1	1
14	085820272511	Винт М5-6gx12.56.019 ГОСТ 17473-80	6	6	6	6	6	6	6	6	6	6
15	085002471301	Шайба 5	12	10	12	10	12	10	12	10	12	10
16	085850470701	Шайба 5.65Г.019 ГОСТ 6402-70	12	12	12	12	12	12	12	12	12	12
17	192001905501	Закрытие бака	1	-	1	-	1	-	1	-	1	-
18	192001905511	Закрытие бака	1	-	1	-	1	-	1	-	1	-
19	400000493501	Световозвращатель унифицированный 15.3731 000Б.ГЧ	2	-	2	-	2	-	2	-	2	-
20	192001930001	Закрытие боковое левое	1	-	1	-	1	-	1	-	1	-
21	192001930101	Закрытие боковое правое	1	-	1	-	1	-	1	-	1	-
22	085820274801	Винт М5-6gx16.56.019 ГОСТ 17473-80	4	2	4	2	4	2	4	2	4	2
23	085820370201	Гайка М5-6Н.6.019 ГОСТ 5927-70	6	2	6	2	6	2	6	2	6	2
24	192001941701	Болт	2	-	2	-	2	-	2	-	2	-
25	192001996671	Закрытие бака	-	1	-	1	-	1	-	1	-	1

