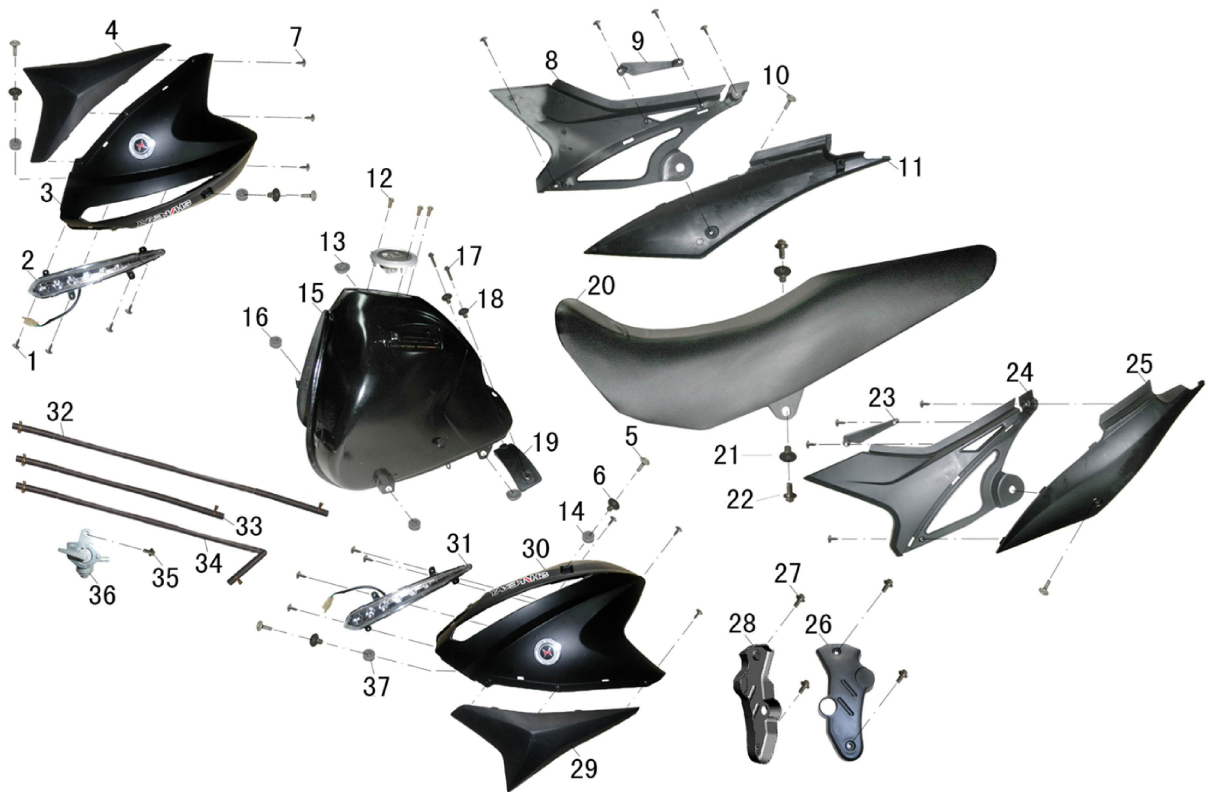


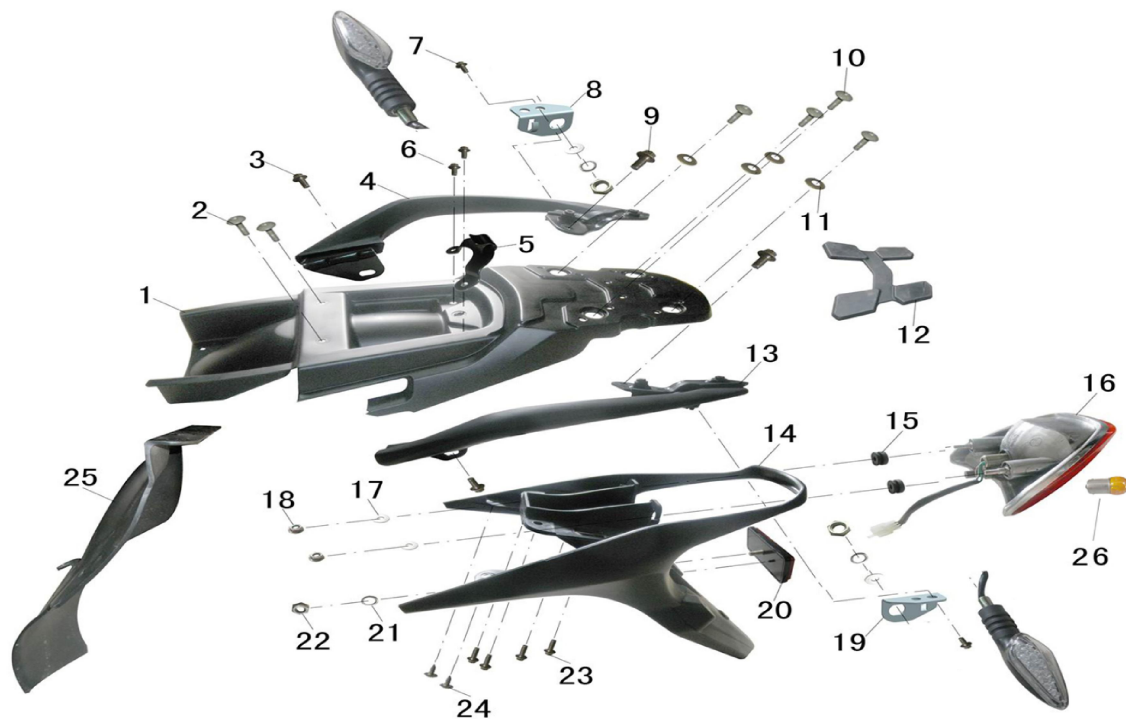


№ EAN код Наименование

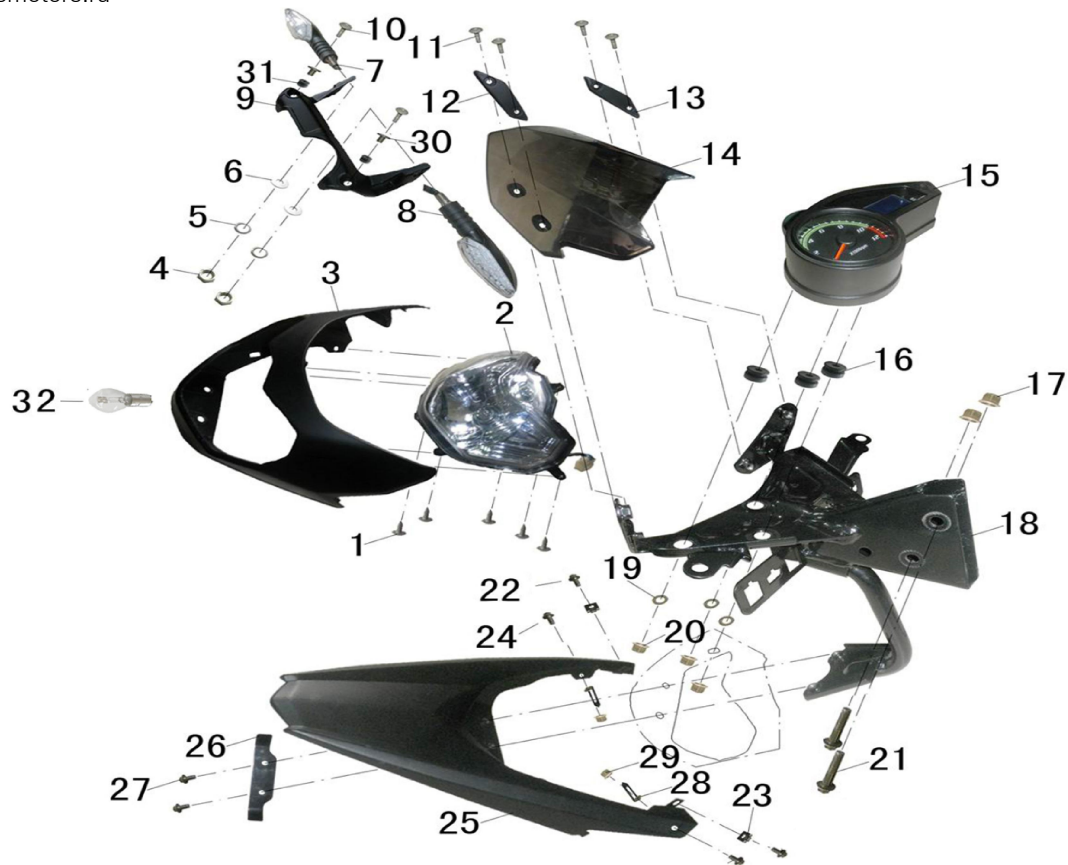
КУЗОВНЫЕ ЭЛЕМЕНТЫ, ПЛАСТИК



1	std	Винт ST4.2×16
2	4650064237940	Фонарь передний габаритный (пара) XR250Rs
31		
3	4650064237957	Пластик боковой передний, бака топливного (пара) XR250Rs
30		
4	4650064237964	Пластик боковой передний нижний (пара) XR250Rs
29		
5	std	Винт M6×16
7	std	Винт ST4.2×12
8	4650064237971	Пластик боковой центральный (пара) XR250Rs
24		
10	std	Винт M6×16
11	4650064237988	Пластик боковой задний (пара) XR250Rs
25		
12	std	Винт M5×12
15	4650064237995	Бак топливный XR250Rs
17	std	Болт M6×30
20	4650064238008	Сиденье XR250Rs
21	std	Болт M6×25
27	std	Болт M6×12
35	std	Болт M6×12
36	4620753533929	Кран топливный универсальный (дв.)
39	std	Винт M6×16

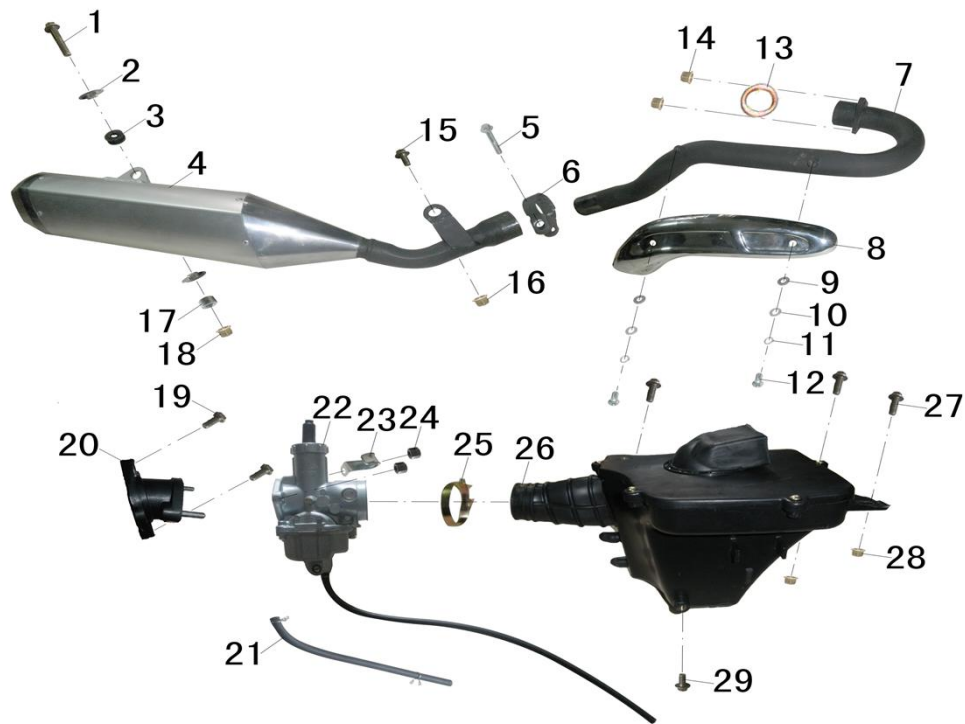


1	4650064237919	Пластик задний XR250Rs
2	std	Винт М6×16
3	std	Болт М8×16
6	std	Болт М6×16
7	std	Болт М6×12
9	std	Болт М10×20
10	std	Винт М6×16
11	std	Шайба ф8×24
14	4650064237926	Крыло заднее XR250Rs (хвост)
16	4650064237933	Фонарь задний в сборе XR250Rs
17	std	Шайба ф6
18	std	Гайка М6
21	std	Шайба ф5
22	std	Гайка М5
23	std	Болт М6×16
24	std	Винт ST4.2×12
	4627072933843	Указатели поворота (пара) ТИП26 (LED); ALPHA, GS110w, XR250Rs



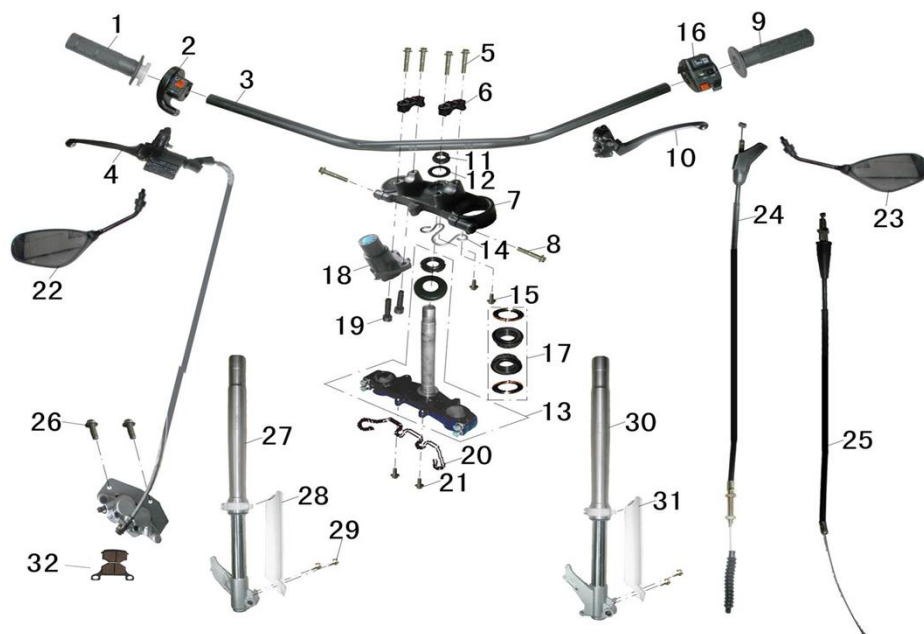
1	std	Винт ST4.2×12
2	4650064237674	Фара головного света XR250s
3	4650064237681	Обтекатель передний (голова) XR250s
4	std	Гайка M10
6	std	Шайба ф10
10	std	Винт M6×20
11	std	Винт M6×20
15	4650064237698	Панель приборов XR250s
17	std	Гайка M8
19	std	Шайба ф6
20	std	Гайка M6
21	std	Болт M8×43
22	std	Винт M6×10
23	std	Зажим M6
24	std	Винт M6×10
25	4650064237704	Крыло переднее XR250s
27	std	Болт M6×16
29	std	Гайка M6
	4627072933843	Указатели поворота (пара) ТИП26 (LED); ALPHA, GS110w, XR250Rs

ВЫПУСКНАЯ СИСТЕМА

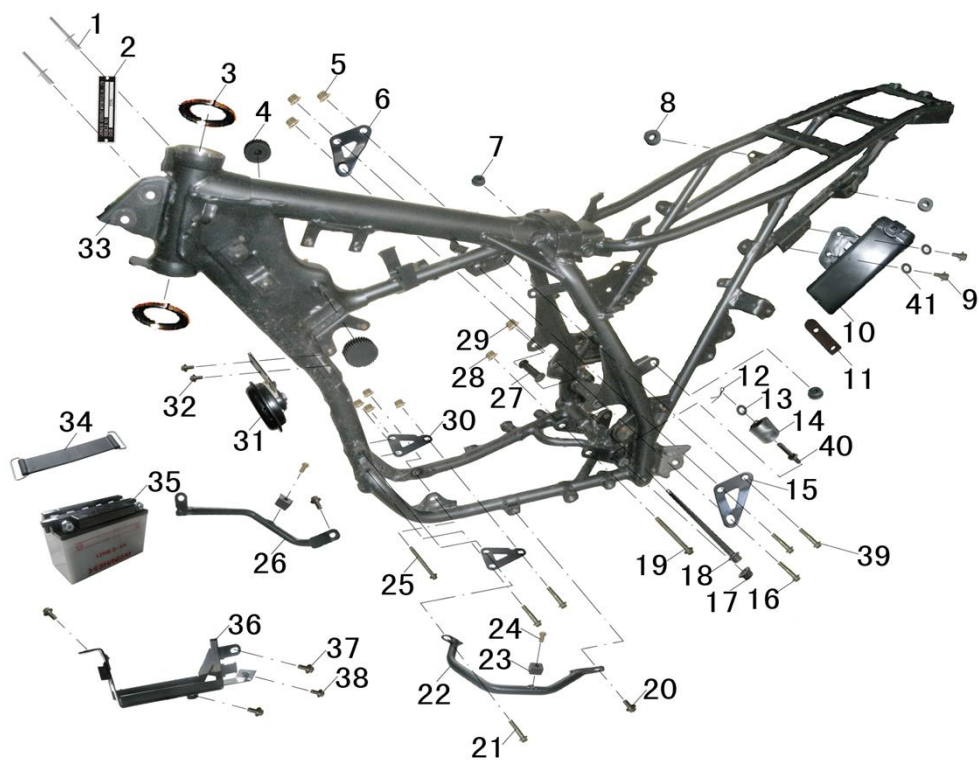


1	std	Болт М8×35
2	4650064237797	Глушитель 4Т 169FMM; XR250Rs
3		
4		
5		
6		
7		
8		
9		
10		
11		
12		
13		
14	std	Гайка М8
15	std	Болт М8×16
16	std	Гайка М8
18	std	Гайка М8
19	std	Болт М6×20
20	4650064237803	Коллектор впускной 169FMM (укороч.); XR250Rs
22	4620753533653	Карбюратор 4Т 157FMI,162FMJ (AX100,CG125,GG150,GN125,GS125) PZ27
24	std	Гайка М6
25	4650064237810	Фильтр воздушный в сборе 169FMM(VJB250); XR250Rs
27	std	Болт М6×16
28	std	Гайка М6
29	std	Болт М6×12

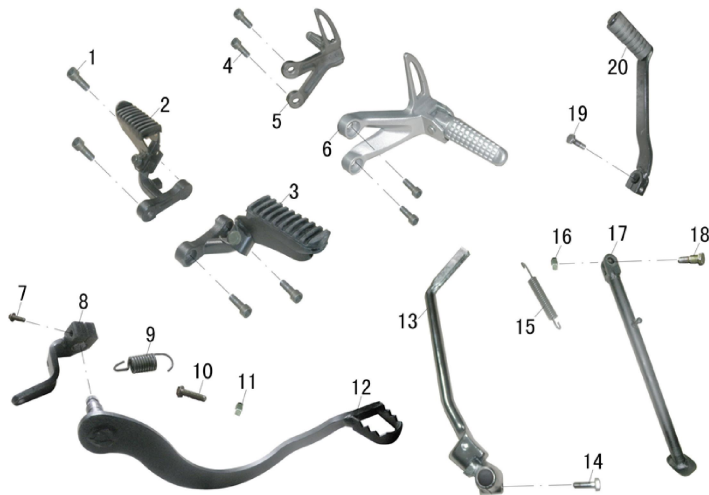
ХОДОВАЯ ЧАСТЬ, ОРГАНЫ УПРАВЛЕНИЯ



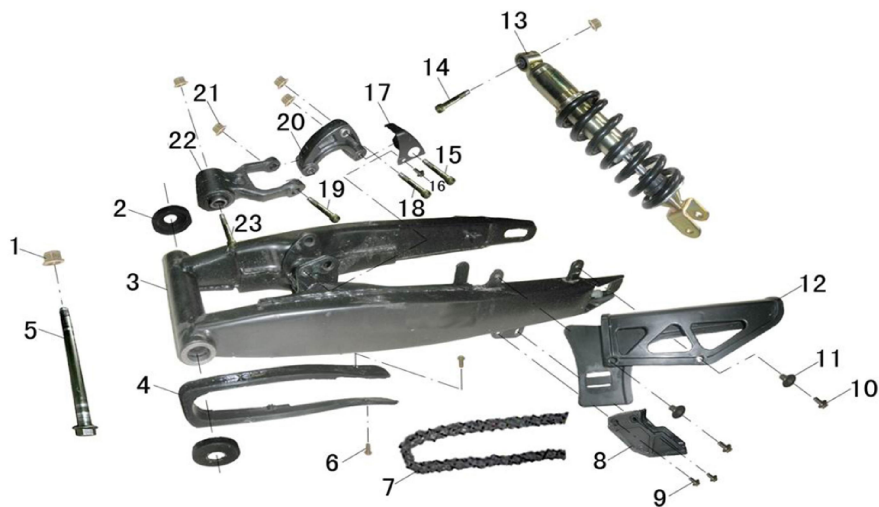
2	4627072933355	Блоки переключателей (пара) XR250s
16		
3	4650064237711	Руль XR250s
4	4650064237728	Тормоз дисковый передний в сборе XR250s
5	std	Болт M8×35
7	4650064237735	Траверса верхняя XR250s
8	std	Болт M10×50
10	4627072933324	Рычаг сцепления XR250w, XR250s (в сборе)
13	4650064237742	Вал рулевой с траверсой XR250Rs
15	std	Болт M6×12
19	std	Винт M8×30
21	std	Болт M6×12
24	4627072933362	Трос сцепления XR250w
25	4627072933379	Трос газа 4T XR250s
26	std	Болт M8×28
27	4650064237759	Амортизаторы передние (компл.) XR250Rs
28		
29		
30		
31		
32	4650064237766	Колодки тормозные дисковые (перед.) XR250



1	std	Заклепка М6×28
5	std	Гайка М8
9	std	Болт М6×12
12	std	Шплинт ф1.5×20
13	std	Шайба ф8
16	std	Болт М8×65
17	std	Гайка М8
19	std	Болт М10×1.25×115
20	std	Болт М8×12
21	std	Болт М8×95
24	std	Винт М5×12
25	std	Болт М8×90
28	std	Гайка М10×1.25
29	std	Гайка М10×1.25
32	std	Болт М6×12
35	4620753542471	Аккумуляторная батарея 12V6Ah (150x87x93) NRG
37	std	Болт М6×12
38	std	Болт М6×12
39	std	Болт М8×45
41	std	Шайба ф6



1	std	Винт M10×1.25×30
4	std	Винт M8×20
7	4650064237773	Педаль тормоза заднего XR250Rs
8		
9		
10		
11		
12		
13	4627072933799	Рычаг кикстартера 166FMM (CB250); XR250w
14	std	Болт M6×25
16	std	Гайка M10
17	4627072933805	Подножка боковая XR250w
19	std	Болт M6×20
20	4650064237780	Рычаг переключения передач XR250s

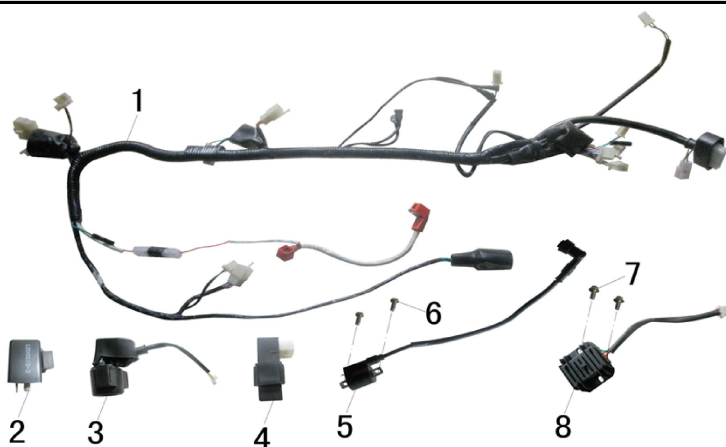


1	std	Гайка M14×1.5
3	4650064237827	Рычаг задней подвески (маятник) XR250s
4	4650064237834	Защита цепи XR250s
5	4627072933638	Ось маятника M14x1,5x258mm XR250s
6	std	Винт M6×12
7	4627072934314	Цепь (428H*116); VR-1, XR250w
9	std	Болт M6×50
10	std	Болт M6×12
13	4650064237841	Амортизатор задний XR250Rs
14	std	Винт M10×1.25×90
15	std	Винт M12×1.25×90
16	std	Болт M6×12
18	std	Винт M10×1.25×55
19	std	Винт M10×1.25×75
21	std	Гайка M10×1.5
23	std	Винт M10×1.25×70



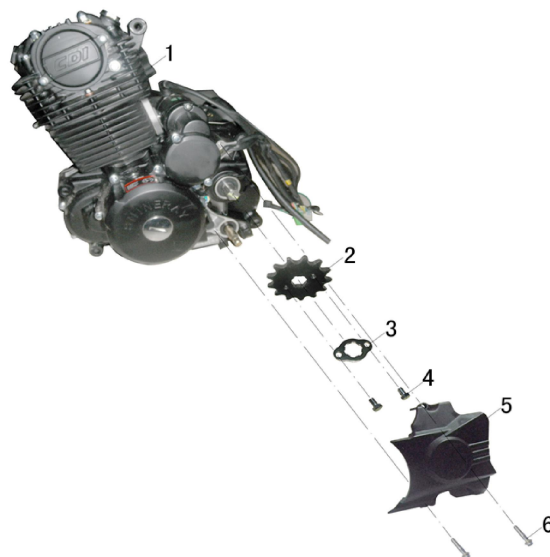
1	std	Гайка M16×1.5
3	std	Болт M6×12
4,5,6,7,8,9	4650064237858	Тормоз дисковый задний в сборе XR250Rs
13	std	Винт M6×16
14	4650064237865	Диск тормозной задний XR250Rs
15	4650064237872	Диск колесный R18 задний 1.85-18 (спицы) (диск.); XR250Rs
16	std	Гайка M8
17	4650064237889	Звезда ведомая XR250Rs
19	std	Винт M8×25
21	4627072933577	Ось колеса заднего M14x1,5x300mm; XR250s
22	std	Гайка M14×1.5
23	4627072933478	Привод спидометра XR250w (с тросом)
27	4650064237896	Диск колесный R21 передний 1.6-21 (спицы) (диск.); XR250Rs
28	4650064237902	Диск тормозной передний XR250Rs
29	std	Винт M6×16
31	4627072933485	Ось колеса переднего M12x1,25x265mm; XR250s
32	std	Болт M6×12
33	4627072931436	Колодки тормозные дисковые (зад.)

ЭЛЕКТРООБОРУДОВАНИЕ



1	4650064238015	Жгут проводов XR250Rs
2	4620753544079	Реле указателей поворота (2 конт.); DELTA, ALPHA
3	4620753543997	Реле электростартера универсальное
4	4620753543416	Коммутатор (CDI) 154FMI, 157FMI, 166FMM, ATV150-250
5	4620761962124	Катушка зажигания со свечным колпачком 4T 153FMI, 154FMI; TTR125, EX110
6	std	Болт M6×16
7	std	Болт M6×16
8	4620753543980	Реле-регулятор напряжения 12V (1 фиш.; конт: 2-3); скутер

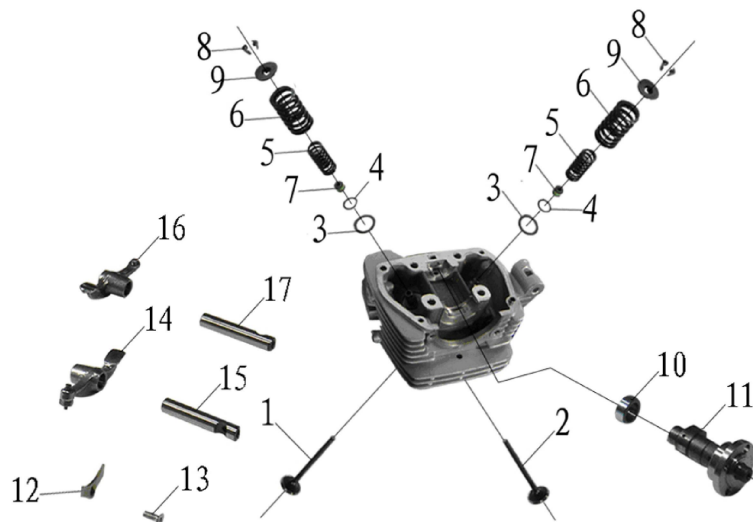
ДВИГАТЕЛЬ



1	4650066002379	Двигатель в сборе 4Т 169FMM (VJB250) 232,6см3 (МКПП)
2	4627072922274	Звезда ведущая (530-13Т) CG,CB; PLUTON, MINSK, TTR250, XR250
4	std	Болт М6×10
6	std	Болт М6×28



1	4620761964159	Головка цилиндра 4Т 166FMM (CB250) D66,5 (d=27/31,5) в сборе (клапана, пружины, свеча)
3	std	О-ринг ф35×3
5	std	Шайба ф8
6	std	Глухая гайка М8
8	std	О-ринг ф72×2
10	std	Болт М6×20
11	std	Шайба ф6
12	std	Болт М6×110
13	8729517162	Свеча зажигания 4Т 7162 DR8EA NGK



11	4650064237599	Вал ГРМ 157FMI,161FMJ,166FMM (CB125-250)
----	---------------	--

13	std	Болт М6×12
----	-----	------------



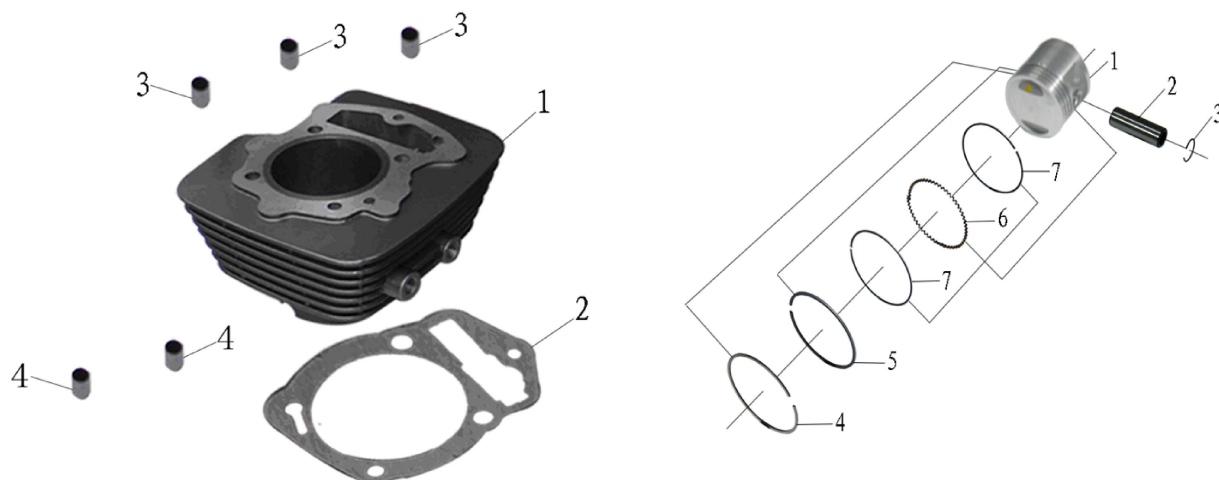
2	4650064237605	Звезда вала ГРМ 157FMI, 161FMJ, 166FMM (CB125-250)
---	---------------	--

3	4620770798271	Цепь ГРМ 157FMI,161FMJ,166FMM (CB125-250) 102L
---	---------------	--

4	std	Болт М6×10
---	-----	------------

6	std	Болт М6×12
---	-----	------------

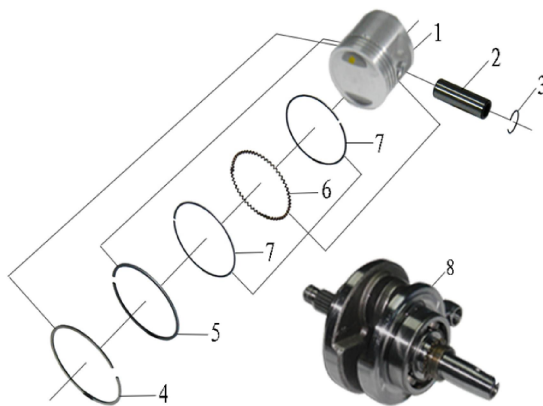
9	std	Болт М6×12
---	-----	------------



1	4610013543737	Цилиндро-поршневая группа 4Т 169FMM (CB230) 230см3 D69
---	---------------	--

3	std	Штифт $\varnothing 10 \times 20$
---	-----	----------------------------------

4	std	Штифт $\varnothing 10 \times 14$
---	-----	----------------------------------



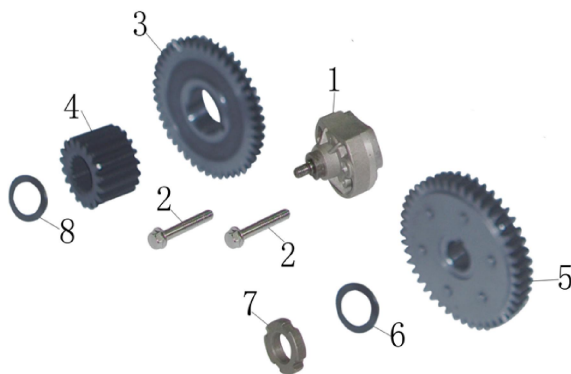
1
2
3
4
5
6
7

4610013543362	Поршневой комплект 4Т 169FMM (CB230) D69
---------------	--



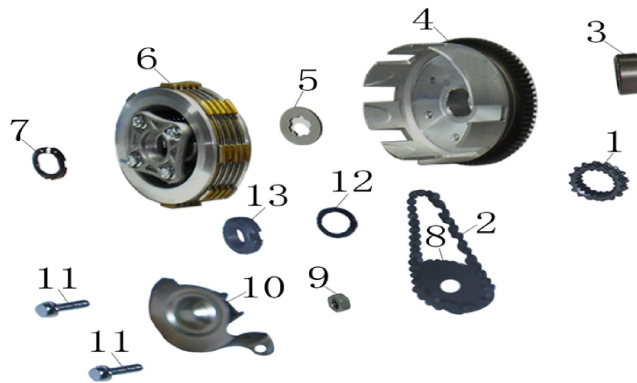
2	std
3	4627072922847
5	std
7	std
8	std
9	4650064237612
12	4627072922663
14	std
15	std
16	std

О-ринг $\phi 18 \times 3.5$
Фильтр масляный в сборе 157FMI, 161FMJ, 166FMM (CG125, CB125-250)
О-ринг $\phi 52 \times 2.4$
Болт М6×20
Сальник $\phi 20 \times \phi 12 \times 5$
Щуп масляный 157 FMI, 161FMJ, 166FMM (CB125-250)
Рычаг привода сцепления 157FMI, 162FMJ, 166FMM (CB125-250)
Болт М6×40
Болт М6×35
Штифт $\phi 8 \times 14$



2	std
3	4650064237629
4	4620767366100
5	4650064237636

Болт М6×35
Шестерня вала балансирующего ведущая 166FMM (CBB250)
Шестерня привода масляного фильтра 166FMM (CB250)
Шестерня вала балансирующего ведомая 166FMM (CBB250)



2	4650064237643	Цепь привода насоса масляного 157FMI, 161FMJ, 167 FMM (CB125-250)
8	4620767366100	Шестерня привода масляного фильтра 166FMM (CB250)
9	std	Гайка М6
11	std	Болт М6х12



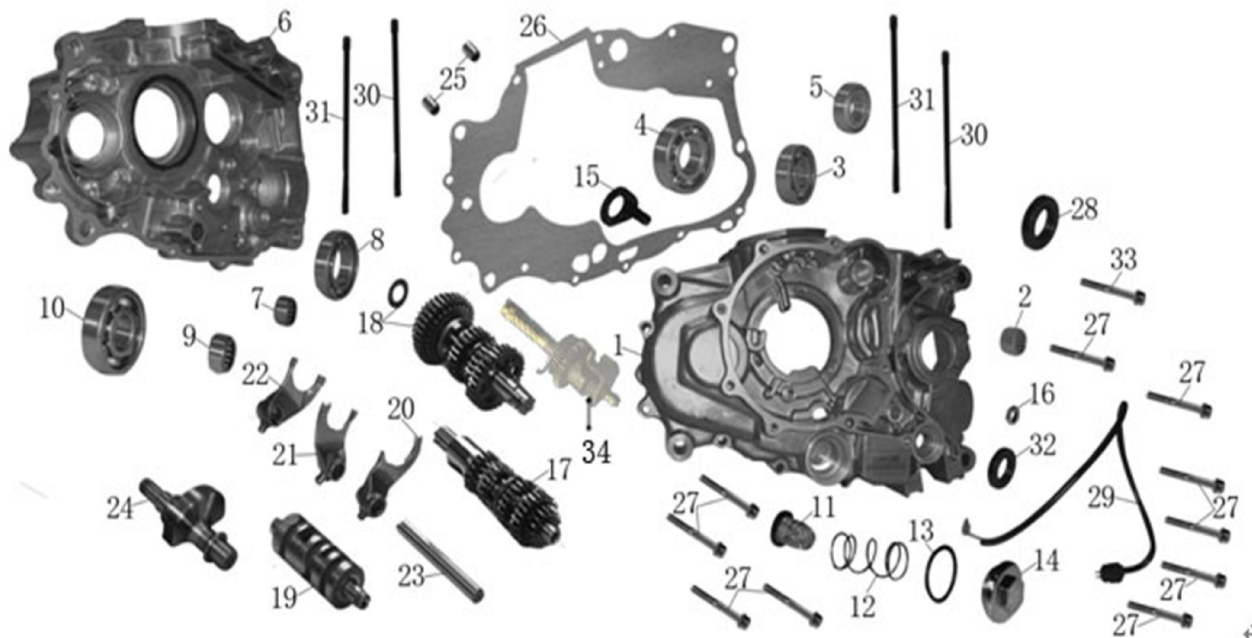
2	std	О-ринг $\phi 13.2 \times 2.65$
4	std	О-ринг $\phi 27.4 \times 2.65$
8	std	Шайба $\phi 6$
9	std	Болт М6х12
10	std	Болт М6х20
11	std	Болт М6х35
12	std	Болт М6х40
13	std	Болт М6х45
14	std	Болт М6х55
16	std	Болт М6х12
17	std	Штифт $\phi 8 \times 14$
20	std	Болт М6х25



2	4650064237650	Шестерня муфты обгонной 169FMM (VJ250)
3	4627072922625	Ротор генератора 157FMI, 161FMJ, 166FMM (CB125-250)
4	std	Болт М10х36
5	std	Шайба $\phi 10.5 \times \phi 18 \times 0.5$
8	std	Болт М10х12



2	std	Шайба $\phi 10.5 \times \phi 18 \times 0.5$
4	std	О-ринг $\phi 63 \times 2.65$
5	std	Болт М6×20
8	4620753544215	Электростартер 4Т 166FMM (CB,CG200-250) 11Т; TTR250, K250
9	std	Болт М6×32



2	4627072922533	Подшипник игольчатый (сепаратор) НК101410
3	4620753545427	Подшипник 6202 (15x35x11)
4	4627072921215	Подшипник 6204 (20x47x14) (RUS)
5	4620753545496	Подшипник 6304 (20x52x15)
7		Подшипник игольчатый НК152312
8	4620770798493	Подшипник 6006/2RS (30x55x13)
9	4627072922557	Подшипник игольчатый (сепаратор) НК212810
10	4620753545496	Подшипник 6304 (20x52x15)
13	std	О-ринг $\phi 27.4 \times 2.65$
16	std	Гайка М6
24	4650064237667	Вал балансирный 166FMM (CBB250)
25	std	Штифт $\phi 10 \times 14$
27	std	Болт М6×50
28	std	Сальник $\phi 20 \times 34 \times 7$
30	std	Шпилька М8×235
31	std	Шпилька М8×228
32	std	Сальник $\phi 14 \times 28 \times 7$
33	std	Болт М6×55

РАСХОДНЫЕ МАТЕРИАЛЫ И ДОП. ОБОРУДОВАНИЕ



1	4650066003062	Масло моторное 4T SS-C 10W-40 п/с (1л.) IRBIS
2	3374650005041	Жидкость тормозная DOT 5.1 Brake Fluid 0,5л MOTUL
3	8729502120	Свеча зажигания 4T 2120 D8EA NGK
4	8729515129	Свеча зажигания 4T 5129 DPR7EA9 NGK
5	8729517162	Свеча зажигания 4T 7162 DR8EA NGK
6	3374650237855	Масло моторное 4T 5100 10W-40 п/с (1л.) MOTUL
7	4620753542471	Аккумуляторная батарея 12V7Ah (150x87x93) NRG
8	4620757434932	Аккумуляторная батарея гелевая 12V7Ah (150X86X94) NRG
9-1	4627072927293	Указатели поворота (пара) ТИП5 (LED) универсал. (зад.)
9-2	4627072927309	Указатели поворота (пара) ТИП6 (LED) универсал. (зад.)
9-3	4627072927316	Указатели поворота (пара) ТИП7 (LED) универсал. (зад.)
10-1	4620761969147	Фильтр топливный универсальный ТИП2 (с бронзовым элементом)
10-2	4620757430231	Фильтр топливный универсальный ТИП3 (цветные)