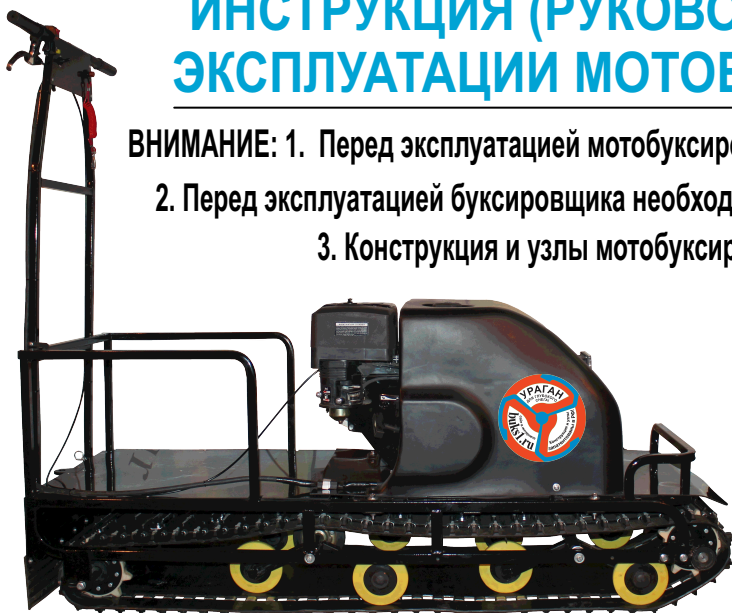


ИНСТРУКЦИЯ (РУКОВОДСТВО И ПРАВИЛА) ПО ЭКСПЛУАТАЦИИ МОТОБУКСИРОВЩИКА УРАГАН

- ВНИМАНИЕ: 1. Перед эксплуатацией мотобуксировщика прочитайте информацию на сайте buks1.ru!
2. Перед эксплуатацией буксировщика необходимо внимательно прочитать данную инструкцию!
3. Конструкция и узлы мотобуксировщика Ураган запатентованы в РФ.



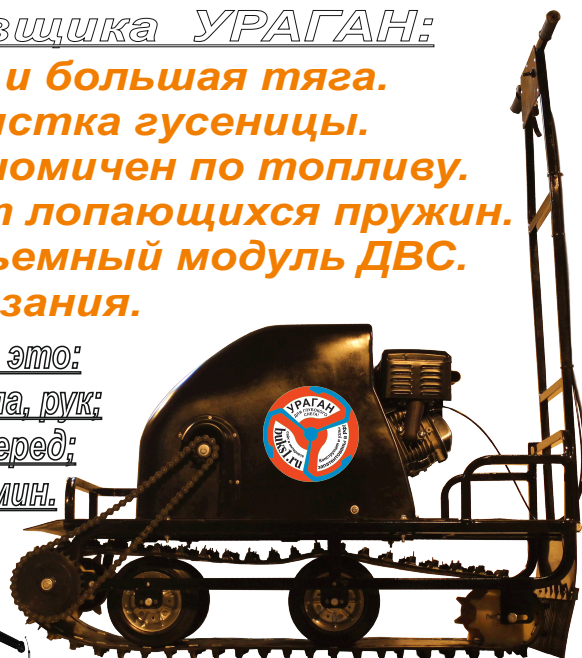
Группа ВКонтakte vk.com/buks1ru



Преимущества мотобуксировщика УРАГАН:

1. Лучшая центровка, проходимость и большая тяга.
2. Легкое вращение и лучшая самоочистка гусеницы.
3. Мощная открытая рама, более экономичен по топливу.
4. Крепкая независимая подвеска, нет лопающихся пружин.
5. Погрузочная высота 675-745 мм, съемный модуль ДВС.
6. Лучшая защита ДВС от обмерзания.

Ветровое стекло это:
защита лица, тела, рук;
складывается вперед;
установка за 2-3 мин.



Сани Ураган Рыбак это:

1. Повышение проходимости.
2. Снегоходный комфорт для 2-х человек.
3. Снижение нагрузки на позвоночник по неровностям и усталости после рыбалки.

Россия, Вологодская область, г. Череповец

т.+7 (963) 354-38-76,+7(999) 261-09-45 <http://www.buks1.ru>

УРАГАН ТОЛКАЧ

Специальная передняя волокуша с накладками и металлическим коньком уплотняет снег перед гусеницей, что ощутимо повышает проходимость и угол подъема. Низкий центр тяжести в сочетании с широкой волокушей делает толкач устойчивым в пухляке. Двойное управление руками и ногами облегчает управление. Балансирное соединение толкача с волокушей и мотобуксировщиком увеличивает проходимость по сугробам и ощутимо снижает нагрузку при езде по неровностям.



УРАГАН МЕДВЕДЬ 3-Х ГУСЕНИЧНЫЙ

3-х гусеничный (шириной гусениц 820-940 мм), сверхпроходимый по любым направлениям. Мягкая подвеска с большим ходом. Проходимость не ниже самых лучших снегоходов зимой и квадроциклов весной-осенью. Площадь опоры гусеницы больше Бурана на 10%. Рекомендуется для всесезонной эксплуатации.



1. ОБЩИЕ СВЕДЕНИЯ ОБ ИЗДЕЛИИ

Мотобуксировщик УРАГАН Модель _____ Фара _____
Компакт, Базовая, Волк, Промысловик и т.п. да или прочерк

Катушка освещения _____ Эл/стартер _____ Реверс-редуктор _____
прочерк или 3/7/10А да или прочерк да или прочерк

Место ДВС _____ Самоочистка гусеницы _____
среднемоторный/переднемоторный да или прочерк

Мобильность _____ Подвеска _____
разборный или 2-х модульный склизовая с амортизатором/катково-балансирная/колесная Германия или КНР/подпружиненная/катково-балансирная и подпружиненная

Гусеница _____ Подшипники SKF _____
цельная, шипованная, рарезная, сшивная указать количество установленных штук

Прокладка Honda _____ Отбойник цепи _____
да или прочерк да или прочерк

Благодарим за приобретение нашей продукции! Мотобуксировщик является средством малой механизации, предназначен для передвижения людей и грузов в зимнее время, в санях на жесткой сцепке, по льду и плотному снегу или 1-го человека с грузом до 20 кг по глубокому снегу средней плотности и влажности, а также в летнее время по почве, грязи и бездорожью (при установке защиты от воды и грязи). Мотобуксировщик предназначен для эксплуатации в районах с умеренным климатом на открытом воздухе в интервале температур от минус 15°C до плюс 25°C и относительной влажности воздуха до 100%. (до минус 35°C при установке прокладки бензокраника от ДВС Honda или ДВС Honda).

Мотобуксировщик имеет передний привод, прост в обращении, не занимает много места при хранении, а возможность быстрого полного или частичного разделения мотобуксировщика на основные составные части значительно облегчает его транспортировку.

В данную инструкцию по эксплуатации и инструкцию двигателя включены сведения по устройству и принципу работы, рекомендации по эксплуатации мотобуксировщика и двигателя, правила и условия хранения, транспортирования, а также рекомендации по техническому обслуживанию.

Срок службы Вашего мотобуксировщика будет максимальным, если Вы будете строго соблюдать правила эксплуатации, технического обслуживания и хранения, изложены в инструкции по эксплуатации данного мотобуксировщика и двигателя.

В связи с непрерывной работой по совершенствованию конструкции мотобуксировщика, некоторые изменения в конструкции, могут быть не отражены в настоящей инструкции (руководстве и правилах) по эксплуатации мотобуксировщика УРАГАН.

2. Предупредительные знаки

На двигателе мотобуксировщика расположены символы с наклейками (пиктограммами) имеющими следующее значение:



Опасность получения травм или возможность повреждения окружающих объектов.



Перед эксплуатацией двигателя внимательно прочитайте его паспорт или инструкцию по эксплуатации двигателя.

ВНИМАНИЕ ПОКУПАТЕЛЯМ!

Рекомендуем на сайте мотобуксировщика УРАГАН <http://www.buks1.ru/> регулярно знакомится с практической рубрикой ВОПРОСЫ и ОТВЕТЫ
Приглашаем в нашу группу ВКонтакте <https://vk.com/buks1ru> - здесь не меньше полезной и актуальной информации по эксплуатации и ТО.

3. ОСНОВНЫЕ ТЕХНИЧЕСКИЕ ДАННЫЕ И СПЕЦИФИКАЦИИ

3.1 Технические данные с ДВС КНР 170F/177F или HONDA GX270

Габаритные размеры (в собранном состоянии), не более:

- высота с кожухом вариатора и снятым быстросъемным рулем, мм 710/590(ДВС 170F)
- ширина (с отбойником цепи), мм 615(620)
- длина (без руля), мм, Компакт/Базовая/Волк/Промысловик 1250/1450/1705/1865
- высота с кожухом вариатора, руль установлен и сложен вперед «Г-образно», мм 760

Размеры съемных модулей /возможность отделения зависит от модификации/ с кожух. вариат. в положении для транспортирования (длина/ширина/высота/вес нетто), мм/кг, не более:

- среднемотор (переднемот.) силовой модуль 177F/GX270 950(770)/570/430/48.5(47.5)
- среднемоторный (переднемоторный) силовой модуль 170F 950(770)/570/310/39.5(38.5)
- гусенич. движит. разборн. среднемотор (переднемотор) модель 1015(930)/620/415/41(40)
- гусен. движит. разборн. сред/мот. (перед/мотор.) без гусеницы 975(890)/620/400/25(24)
- багаж. Базов.(Промысл) разбор. средн. мод. (без спинки) 531(945)/565/176(247)/7.5(12.5)
- багажник Базовая разборная переднемоторная модель (без спинки) 614/565/176/8,5
- съемная спинка багаж. пер.мот.Баз.(сред.мот.Баз/Промысл.) 460(310/720)/565/340/4(3/5.5)
- руль с тросиком и проводами нескладной (складной) 1130(850)/640/90/5(6)
- гусеница в сложенном сост. Базовая (Промысл) разборн. мод. 700(900)/500/120/17(23)

Ширина гусеничной ленты, мм 500 (для гус. 600/700 ширина пропорц. увеличив.)
Длина гусеницы (Компакт/Базовая/Промысловик/Волк) 2424/2828/3366/3670
Конструктивная скорость (с ограничителем), км/ч 25

Длина цепи с замком (среднемоторный/переднемоторный), звеньев 72/60
Сухая масса Базовая (Промысл) неразборн./разборн. кг, не более 97/102(127/132)
Сухая масса Компакт/Волк кг, не более 87/112

Двигатель карбюраторный, четырехтактный
Охлаждение принудительное воздушное

Максимальная мощность ДВС (170F/177F/GX270), л.с. 7/9/8.4
Рекомендуемый зазор между электродами в свече зажигания, мм 0.7-0.8
Рекомендуемый зазор клапана впускного/выпускного (холодный), мм 0.15/0.20
Эксплуатационный расход топлива на 3600 об/мин л/ч(лс), не более 2.1(7.2-8)/2.5(8.2-9)

Топливо бензин автомобильный с октановым числом Аи92 или Аи95
Объем топливного бака (170F/177F/GX270) л, не более 3.6/6.0/5.3

Объем масла в картере двигателя, л 1,1
Объем масла в автоматическом сцеплении (в моделях с редуктором 1/2), л 0,6

Для ДВС и редуктор 1/2 рекомендуется полностью синтетическое масло (вязкость по SAE):

- при эксплуатации мотобуксировщика выше 0 градусов по шкале Цельсия 10w-30/40
- при эксплуатации мотобуксировщика от 0 до -25 градусов по шкале Цельсия 5w-30/40
- при эксплуатации мотобуксировщика ниже -25 градусов по шкале Цельсия 0w-30/40

Масса груза на багажнике Компакт/Базовый/Волк/Промысл. кг, не более 30/50/70/90

Масса буксируемого груза по льду или неглубокому до 250 мм рыхлому снегу (включая массу водителя, пассажиров, груза на багажнике, груза, саней, воды и снега в санях)

Компакт/Базовый/Волк/Промысловик кг, не более 280/350/450/550

Рекомендуемый габарит саней, не более:

- длина по верху (без сцепки) 1450-1750
- ширина по низу (в случае превышения, резко снижается проходимость) 500-550

Спецификация цепей, ремней и подшипников применяемых в мотобуксировщике

- подшипник однорядный 180205 ГОСТ 8882 8-20 штук
- ремень вариатора 33*14-1120La или реже 30*14-1120La 1 шт
- цепь 520 или ПР15.875-23-1 ГОСТ 13568-97 1 шт
- свеча зажигания BPR6ES (NGK), W20EPR-U (DENSO) или A17ДВРМ (Россия) 1 шт

Запасные части можно заказать на сайте buk1.ru или по телефону +79633543876, а также у наших дилеров или в торгующей организации, продавшей Вам мотобуксировщик УРАГАН

3.2 Технические данные с ДВС КНР 182F/188F/190F/192F или HONDA GX340/GX390

Габаритные размеры (в собранном состоянии), не более:

- высота с общим капотом ДВС и вариатора (без руля), мм	745
- ширина (с отбойником цепи), мм	615(620)
- длина (без руля), мм, Компакт/Базовая/Волк/Промысловик	1250/1450/1705/1865
- высота с общим капотом, руль установлен и сложен вперед «Г-образно», мм	810

Размеры съемных модулей /возможность отделения зависит от модификации/
в положении для транспортирования (длина/ширина/высота/вес нетто), мм/кг, не более:

- среднемотор. (переднемотор.) силовой модуль с общ. капотом	950(770)/570/467/54.5(53.5)
- гусенич. движит. разборн. среднемотор (переднемотор) модель	1015(930)/620/415/41(40)
- гусен. движит. разборн. сред/мот. (перед/мотор.) без гусеницы	975(890)/620/400/25(24)
- багаж. Базов.(Промысл) разбор. средн. мод. (без спинки)	531(945)/565/176(247)/7.5(12.5)
- багажник Базовая разборная переднемоторная модель (без спинки)	614/565/176/8,5
- съемная спинка багаж. пер.мот.Баз.(сред.мот.Баз/Промысл.)	460(310/720)/565/340/4(3/5.5)
- руль с тросиком и проводами нескладной (складной)	1130(850)/640/90/5(6)
- гусеница в сложенном сост. Базовая (Промысл) разборн. мод.	700(900)/500/120/17(23)

Ширина гусеничной ленты, мм 500 (для гус. 600/700 ширина пропорц. увеличив.)

Длина гусеницы (Компакт/Базовая/Промысловик/Волк) 2424/2828/3366/3670

Конструктивная скорость (с ограничителем), км/ч 25

Длина цепи с замком (среднемоторный/переднемоторный), звеньев 72/60

Сухая масса Базовая (Промысловик) неразборн./разборн. кг, не более 105/110(135/140)

Сухая масса Компакт/Волк кг, не более 95/120

Двигатель карбюраторный, четырехтактный

Охлаждение принудительное воздушное

Максимальная мощность ДВС(182F/188F/190F/192F/GX390), л.с. 11/13/15/17/11.8

Рекомендуемый зазор между электродами в свече зажигания, мм 0.7-0.8

Рекомендуемый зазор клапана впускного/выпускного (холодный), мм 0.15/0.20

Расход топлива 3600 об/мин л/ч (лс), не более 3.0(9.7-11)/3.7(11.1-13)/4.0(14-15)/4.7(17-18)

Топливо бензин автомобильный с октановым числом Аи92 или Аи95

Объем топливного бака (182-192F/GX390) л, не более 6.5/6.1

Объем масла в картере двигателя, л 1,1

Объем масла в реверс-редукторе (при наличии), л 0,15

Для ДВС и реверс-редуктора рекомендуется синтетическое масло (вязкость по SAE):

- при эксплуатации мотобуксировщика выше 0 градусов по шкале Цельсия 10w-30/40

- при эксплуатации мотобуксировщика от 0 до -25 градусов по шкале Цельсия 5w-30/40

- при эксплуатации мотобуксировщика ниже -25 градусов по шкале Цельсия 0w-30/40

Масса груза на багажнике Компакт/Базовый/Волк/Промысл. кг, не более 30/50/70/90

Масса буксируемого груза по льду или неглубокому до 250 мм рыхлому снегу (включая массу водителя, пассажиров, груза на багажнике, груза, саней, воды и снега в санях)

Компакт/Базовый/Волк/Промысловик кг, не более 280/350/450/550

Рекомендуемый габарит саней, не более:

- длина по верху (без сцепки) 1450-1750

- ширина по низу (в случае превышения, резко снижается проходимость) 500-550

Спецификация цепей, ремней и подшипников применяемых в мотобуксировщике

- подшипник однорядный 180205 ГОСТ 8882 8-20 штук

- ремень вариатора 33*14-1120La или реже 30*14-1120La 1 шт

- цепь 520 или ПР15.875-23-1 ГОСТ 13568-97 1 шт

- свеча зажигания BPR6ES (NGK), W20EPR-U (DENSO) или A17ДВРМ (Россия) 1 шт

Запасные части можно заказать на сайте biks1.ru или по телефону +79633543876, а также у наших дилеров или в торгующей организации, продавшей Вам мотобуксировщик УРАГАН

ВНИМАНИЕ!

Производитель оставляет за собой право вносить изменения в конструкцию мото-буксировщика Ураган, которые могут быть не отражены в данной инструкции.

Указанные выше изменения, не влекут за собой дополнительных обязательств по модернизации и изменению ранее выпущенных мотобуксировщиков.

4. МИНИМАЛЬНАЯ КОМПЛЕКТНОСТЬ

Наименование	Кол-во
1 Мотобуксировщик Ураган в сборе (заправлен маслом для обкатки)	1
2 Инструкция (руководство и правила) по эксплуатации мотобуксировщика УРАГАН	1
3 Инструкция (руководство) по эксплуатации двигателя и паспорт	1
4 Свечной ключ с воротком (кроме буксировщиков с ДВС Honda)	1

5. СВИДЕТЕЛЬСТВО О ПРИЕМКЕ

Мотобуксировщик УРАГАН Модель _____
Компакт, Базовая, Волк, Промысловик и т.п.

Марка/модель ДВС _____ № ДВС: _____
Honda GX270/390 или Lifan 170/177/182/188/190F

Тип и вязкость заправленного масла по SAE _____
полусинтетика 5W40, синтетика 0W40 и т.п.

соответствует заявленным характеристикам, комплектности, не имеет видимых дефектов, и признан годным к эксплуатации

Дата: _____

Сборщик: _____
(подпись, Ф.И.О. разборчиво)

Приемщик ОТК: _____
(подпись, Ф.И.О. разборчиво)

ВНИМАНИЕ ПОКУПАТЕЛЯМ!

Рекомендуем на сайте мотобуксировщика УРАГАН <http://www.buks1.ru/> регулярно знакомится с практической рубрикой ВОПРОСЫ и ОТВЕТЫ
Приглашаем в нашу группу ВКонтакте <https://vk.com/buks1ru> - здесь не меньше полезной и актуальной информации по эксплуатации и ТО

6. ПРЕДПРОДАЖНАЯ ПОДГОТОВКА МОТОБУКСИРОВЩИКА

Отметки о проведении предпродажной подготовки	Перечень работ по предпродажной подготовке
<p data-bbox="177 297 655 376">Мотобуксировщик к эксплуатации подготовлен</p> <hr/> <p data-bbox="228 506 608 595">(фамилия имя и отчество ответственного за проведение предпродажной подготовки)</p> <hr/> <p data-bbox="161 775 675 801">(дата) (подпись)</p> <p data-bbox="145 931 707 1014">Печать торгующей организации, проводившего работы</p> <p data-bbox="145 1149 695 1559">Предпродажная подготовка проведена, претензий к внешнему виду нет, с устройством и условиями эксплуатации, правилами техники безопасности и технического обслуживания, с гарантийными обязательствами изготовителя и порядком предъявления требований в отношении недостатков изделия ознакомлен</p> <hr/> <p data-bbox="209 1753 628 1794">(подпись покупателя)</p>	<ol style="list-style-type: none">1. Распаковать и расконсервировать мотобуксировщик, установить руль в рабочее положение, присоединить трос газа и электропроводку от руля к ДВС.2. Проверить комплектность согласно данного руководства (см. раздел 4 данного руководства).3. Проверить крепления всех резьбовых соединений, убедиться, что все гайки затянуты, а осевые соединения зашплинтованы. Протягивать место соединения «половинок» картера или редуктора ДВС запрещается. Обратить особое внимание на протяжку крепежа бензобака и глушителя.4. Контроль уровня масла в картере двигателя. Работы производить согласно указаниям данной инструкции и инструкции по эксплуатации двигателя (контроль уровня масла производить при строго горизонтальном положении двигателя).5. Заправка топливного бака бензином с октановым числом 92 (из условия работы 5 мин.).6. Пуск двигателя, проверка его работы 3-5 мин. При необходимости отрегулировать холостые обороты, убрать свободный ход тросика газа.7. Проверить работу размыкателей зажигания установленных на руле и двигателе, работу фары.8. Проверить и при большом самоходе отрегулировать работу вариатора, согласно п.16 и рис.14 данной инструкции. <p data-bbox="927 1424 1313 1451">ВАЖНОЕ ПРИМЕЧАНИЕ:</p> <ol style="list-style-type: none">8.1. Допускается небольшой самоход, особенно в период обкатки нового ремня вариатора (см. Неисправности и методы их устранения стр. 16 и Рекомендации по эксплуатации стр. 17)8.2. На период обкатки, с целью устранения самохода буксировщика, допускается установка минимально допустимого межцентрового расстояния между шкивами вариатора (МЦРВ).8.3 Уменьшение МЦРВ снижает максимальную скорость, но увеличивает тягу.

Торгующая организация обязана продать Вам мотобуксировщик после проведения комплекса работ по предпродажной подготовке с соответствующей отметкой в данном руководстве по эксплуатации.

Без проведения предпродажной подготовки продажа мотобуксировщика запрещается.

7. ГАРАНТИЙНЫЕ ОБЯЗАТЕЛЬСТВА

Производитель и торгующая организация гарантируют исправную работу мотобуксировщика Ураган при соблюдении потребителем условий и правил транспортирования, хранения, эксплуатации, технического обслуживания и ухода, оговоренных в данном паспорте.

Гарантийный срок эксплуатации мотобуксировщика 12 месяцев для личного использования и 3 месяца для коммерческого использования. Гарантийный срок начинается со дня приобретения мотобуксировщика первым розничным покупателем или первым коммерческим пользователем.

ПРИМЕЧАНИЕ

«Личное использование» - означает эксплуатацию розничным покупателем.

«Коммерческое использование» - подразумевает все иные варианты эксплуатации мотобуксировщика, включая те, которые связаны с извлечением дохода и сдачу в аренду.

Как только мотобуксировщик побывал в коммерческом использовании, он сразу считается в рамках настоящих гарантийных обязательств изделием коммерческого использования.

Гарантийный срок хранения 12 месяцев.

Срок службы мотобуксировщика:

- для личного использования 4 года; для коммерческого использования 1 год.

Замена бракованных ЗПЧ до истечения гарантийного срока производится бесплатно.

Замена неисправного мотобуксировщика, вышедшего из строя в период гарантийного срока, осуществляется в сроки и в порядке, соответствующим действующим законам РФ.

Производитель и торгующая организация не несут ответственности по гарантии, если:

- истек срок гарантийной эксплуатации;
 - предъявленный мотобуксировщик разуконплектован;
 - нарушались правила эксплуатации, хранения и/или перевозки буксировщика;
 - владелец, или другое неуполномоченное лицо, ремонтировал или разбирал двигатель в период гарантийного срока работы;
 - не предъявлена данная инструкция или в ней отсутствуют отметки торгующей организации (штамп и дата продажи, отметка о предпродажной подготовке);
 - мотобуксировщик использовался не по назначению или был перегружен;
 - владелец заменял (дорабатывал) детали мотобуксировщика на детали, не предусмотренные конструкцией, или производил самостоятельную разборку мотобуксировщика, изменял передаточное соотношение цепной передачи;
 - в картере двигателя обнаружено недостаточное количество масла, полное его отсутствие или признаки сгоревшего масла;
 - мотобуксировщик вышел из строя по вине потребителя в результате несоблюдения указаний данной инструкции или механических повреждений буксировщика;
 - в случае неисправности, возникшей из-за неработоспособности воздушного фильтра;
 - присутствуют признаки затопления буксировщика;
 - переобогащение топливной смеси и залипание поршневых колец из-за богатой топливо-воздушной смеси, поступающей в двигатель;
 - покупатель своевременно не подтянул ослабшие пружины амортизаторов склиза;
 - неисправность, возникшая в случае не полной или несвоевременной затяжки метизов;
 - выход из строя устройств и элементов мотобуксировщика по причине оледенения.
- Гарантия не распространяется:
- на загрязнение, обледенение, регулировку карбюратора и тросиков, зазоры клапанов;
 - метизы, светодиоды и микросхемы в них, лампы, масло, пластмассовые детали ДВС и вариатора, ремень вариатора, цепь, подшипники и последствия их несвоевременной замены, смазку и пружину стартера, воздушный фильтр, кожаный чехол ДВС и карбюратора, свечу зажигания, клеммы и электроразъемы, пружины, прокладку бензокраника, ограничителя и регулировки оборотов двигателя, лакокрасочное покрытие, манжеты, трос газа/тормоза, веревку стартера, соединители разрезных гусениц, шипы гусениц.
 - последствия от воздействия внешних факторов - природные явления, стихийные или экологические бедствия, проблемы связанные с обмерзанием и обледенением ДВС.

8. СВЕДЕНИЯ О РЕКЛАМАЦИЯХ В ОТНОШЕНИИ НЕДОСТАТКОВ ИЗДЕЛИЯ

В случае выявления недостатков в период гарантийного срока работы мотобуксировщика необходимо обратиться в торгующую организацию (место покупки мотобуксировщика).

Если указанное предприятие по уважительным причинам не может произвести экспертизу и/или ремонт мотобуксировщика, а также при выявлении дефектов в период гарантийного срока работы, необходимо направить претензию на электронный адрес buks1.ru@ya.ru или почтовый адрес, указанный в Вашем договоре купли-продажи.

В случае отправки отправлять изделия в собранном виде и полной комплектации (без ЗИП). Кроме этого, владелец должен надежно прикрепить лист формата А4 с обратным адресом и данными продавца мотобуксировщика, а также оформленный акт с подробным описанием недостатков (см. ниже по тексту п.1-9).

Предъявленный мотобуксировщик должен быть предварительно очищен от загрязнения. При наличии загрязнения претензии не принимаются и не рассматриваются.

При возврате мотобуксировщика производителю торгующей организацией, он должен быть полностью укомплектован. При не укомплектованности мотобуксировщика претензии не принимаются. За разукomплектовку мотобуксировщика и пропажу прилагаемых документов и инструмента при транспортировании, а также на базах и складах торгующих организаций, производитель ответственности не несёт.

Отправка изделия на экспертизу производится за счет владельца или торгующей организации (в случае подтверждения гарантийного случая транспортные расходы, по письменному запросу покупателя на адрес buks1.ru@ya.ru, возмещаются производителем).

Акт о выявленных недостатках составляется владельцем в простой произвольной форме и направляется к нам письмом по электронной почте или на бумажном носителе.

В акте следует указать (п.1-2 заполняются в случае покупки через дилера):

1. Время и место составления акта.
2. Причину невозможности ремонта торгующей организацией или сервисным центром.
3. Наименование, адрес и телефон торгующей организации, где был заключен договор.
4. Номер и дату заключения договора розничной купли продажи мотобуксировщика.
5. Модель и комплектацию (согласно стр. 2 инструкции), марку, модель и номер ДВС.
6. Точный почтовый и электронный адрес, полное имя и телефон владельца.
7. Условия эксплуатации и условия, при которых произошла поломка детали/узла, и/или обстоятельства, при которых неисправности были обнаружены.
8. Приблизительную наработку в моточасах (на момент обнаружения неисправности).
9. Фотографии поврежденных деталей и/или неисправности (например течь бензина).

Фотографии поврежденных деталей вместе с актом в течении 5 рабочих дней отправляются по электронной почте на адрес: buks1.ru@ya.ru. Изображение фотографий должно иметь достаточное разрешение для детального рассмотрения повреждения.

Все споры и разногласия, которые могут возникнуть между продавцом и покупателем, будут разрешаться в соответствии с действующим законодательством РФ.

При несоблюдении указанного выше порядка претензии владельца не рассматриваются, а не соответствующие требованиям акты вместе с изделиями возвращаются обратно за счет владельца или торгующей организации.

ВНИМАНИЕ ПОКУПАТЕЛЯМ!

Рекомендуем на сайте мотобуксировщика УРАГАН <http://www.buks1.ru/> регулярно знакомится с практической рубрикой ВОПРОСЫ и ОТВЕТЫ
Приглашаем в нашу группу ВКонтакте <https://vk.com/buks1ru> - здесь не меньше полезной и актуальной информации по эксплуатации и ТО

9. ИНСТРУКЦИЯ ПО ТЕХНИКЕ БЕЗОПАСНОСТИ

Прежде чем приступить к эксплуатации, внимательно изучите изложенные в данной инструкции указания по эксплуатации мотобуксировщика и инструкции по эксплуатации двигателя. Только тщательное выполнение всех указанных в них рекомендаций гарантирует долгую и безотказную работу Вашего мотобуксировщика.

- 9.1. Ознакомьтесь с конструкцией мотобуксировщика, запомните, как его остановить в экстренной ситуации.
- 9.2. Не позволяйте детям до 16 лет управлять мотобуксировщиком и толкачом.
- 9.3. Останавливайте мотобуксировщик на безопасном расстоянии от людей и животных!
- 9.4. Заправку топливного бака производите только при остановленном двигателе мотобуксировщика, с соблюдением правил пожарной безопасности при работе с легковоспламеняющимися жидкостями, в т.ч.:
 - 9.4.1. После заправки топливный бак должен быть закрыт крышкой.
 - 9.4.2. Не проводите какие-либо регулировки при работающем двигателе, за исключением случаев, рекомендуемых изготовителем согласно инструкции по эксплуатации двигателя.
- 9.5. Перед началом эксплуатации мотобуксировщика следует убедиться в том, что все болтовые соединения на осях, ведущем валу ходовой части, рамы ходовой части с рамой силового модуля и багажником, скоба такелажная сцепки крепко затянуты, а оси руля застопорены.
- 9.6. Перед очисткой, ремонтом или осмотром заглушите двигатель, снимите наконечник высоковольтного провода со свечи зажигания, чтобы предотвратить случайный запуск.
- 9.7. Перед запуском ДВС убедитесь, что заслонка дросселя свободно двигается, а тросик газа вставлен в бобышки, не имеет повреждений, перегибов и свободно скользит в оболочке.
- 9.8. Перед запуском двигателя убедитесь, что буксировщик не направлен в сторону людей, автотранспортных средств, другой мототехники, недвижимости и любых других ценностей.**
- 9.9. Для экстренной остановки двигателя мотобуксировщика предусмотрены кнопки выключения двигателя расположенные на верхней части руля мотобуксировщика, а также передней правой части двигателя мотобуксировщика.
- 9.10. Не держите руки или ступни ног около вращающихся частей мотобуксировщика.
- 9.11. Будьте внимательны при движении по пересеченной местности.
- 9.12. Если в ходе эксплуатации мотобуксировщика появилась сильная вибрация или шум остановитесь, выключите ДВС и выявите причину - это предупреждение о неисправности.
- 9.13. Избегайте движения по крутым подъемам и спускам. Движение осуществляйте поперек склонов. Допускается эксплуатации мотобуксировщика на склонах или подъемах более 15° градусов не более 2-х минут одновременно.
- 9.14. Мотобуксировщики, поставляемые без фары, эксплуатируйте исключительно в дневное время в условиях хорошей видимости или при наличии хорошего искусственного освещения.
- 9.15. Перевозка буксировщика с бензином запрещена.
- 9.16. Сани к мотобуксировщику присоединять только на жесткой сцепке. Рекомендуемая длина жесткой сцепки 530 мм. Перед движением обязательно необходимо сильно затянуть пассатижами винт такелажной скобы М10, соединяющую сани с мотобуксировщиком.
- 9.17. Запрещается:
 - управлять мотобуксировщиком или толкачом людям, не достигшим 16-ти лет
 - проводить какие-либо работы по очистке и обслуживанию при работающем двигателе;
 - заправлять топливный бак при работающем или горячем двигателе;
 - использование масел, топлива, не соответствующих требованиям данной инструкции и инструкции по эксплуатации двигателя;
 - движение мотобуксировщика по тонкому, некрепшему, рыхлому и непроверенному льду;
 - эксплуатация мотобуксировщика с меньшим уровнем масла в двигателе, чем это указано в инструкции по эксплуатации двигателя;
 - иметь любые ограничения по здоровью, препятствующие безопасному управлению;
 - использовать мотобуксировщик, если Вы не трезвы, не выспались, находитесь под воздействием других наркотических веществ или лекарств, снижающих быстроту реакции или сильно устали.
 - лицам с болезнями, вызывающих внезапную потерю сознания (например эпилепсия).

10. УСТРОЙСТВО МОТОБУКСИРОВЩИКА

1- ДВС, 2- крышка топливного бака, 3- кожух вариатора или капот ДВС и вариатора, 4- спинка багажника, 5- гусеница, 6- фаркоп, 7- складной руль, 8- рукоятка руля, 9- передняя ручка для переноски, 10- ведомая звездочка цепи, 11- ведущая звездочка цепи, 12- цепь

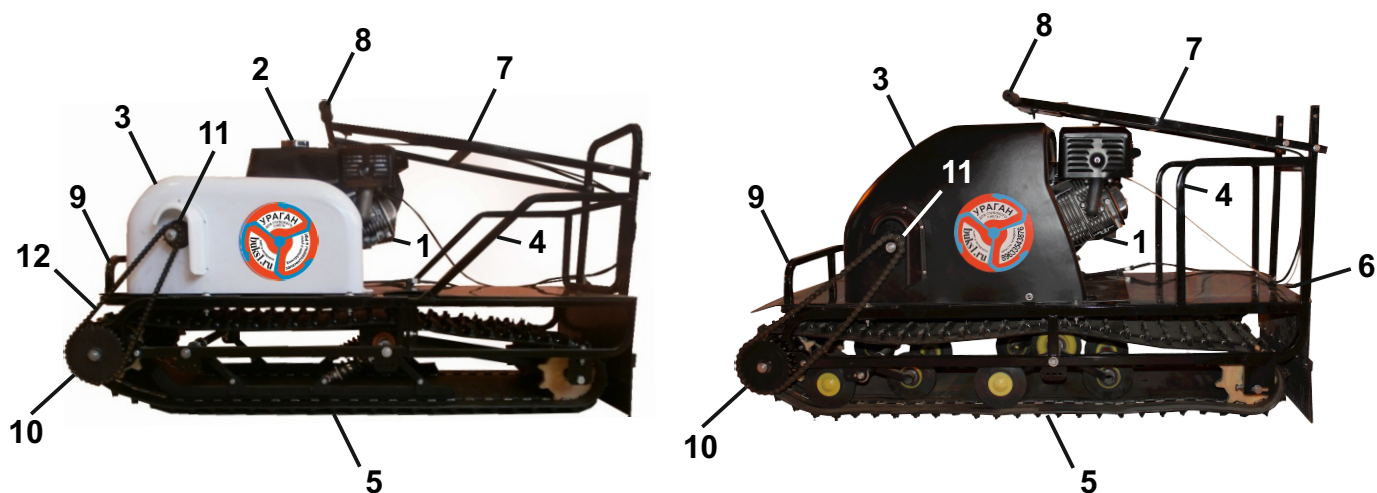


Рис. 1. Мотобуксировщик УРАГАН в рабочем положении (действует для всех моделей)



Рис. 2. Съёмный силовой модуль (все модификации)



Рис. 3 Спинка съёмная разборная модификация



Рис. 4 Багажник разборная модификация



Рис. 5 Руль складной разборная модификация



Рис. 7 Гусеничный движитель в транспортном положении неразборная модификация (со съёмной спинкой багажника)



Рис. 6 Гусеничный движитель в транспортном положении разборная модификация

11.1. ПОДГОТОВКА МОТОБУКСИРОВЩИКА К РАБОТЕ



Рис. 8. Схема установки гусеницы на разборную модификацию

Шаг 1 - сложите несущую раму гусеничного движителя (рис. 8 а.)

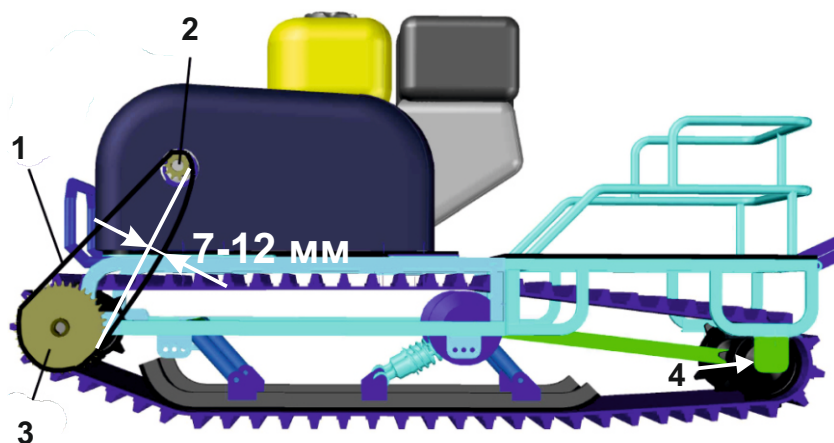
Шаг 2 - вставьте несущую раму в гусеницу (рис. 8 б.), учитывая направление её вращения (обозначено стрелкой на гусенице), при этом зубья пластиковых звезд рамы должны попасть в окна гусеницы.

Шаг 3 - разложите несущую раму внутри гусеницы приподняв складной подрамок вверх (рис. 8 а.б.в.).

Шаг 4 - на раму с гусеницей в сборе установите багажник со спинкой (рис.3-4) и силовой модуль (рис.2)

Шаг 5 - установите съемный силовой модуль (рис.2), установите и натяните цепь (рис.9)

Шаг 6 - затяните все требуемые конструкцией резьбовые или шплинтовые соединения (рис.5,10,11)



1-цепь

2-ведущая звездочка

3-ведомая звездочка

Натяжение цепи (рис.9, поз.1) осуществляется продольным перемещением силового модуля (рис.2) вдоль бокового подрамка (рис 8. а.) Стрела прогиба одной из клеток цепи от усилия 3 кг д.б. 7-12 мм в любом направлении. Чрезмерное натяжение цепи приводит к быстрому выходу из строя цепи, звезд и подшипников!

Рис. 9. Схема установки гусеницы и цепи, проверки натяжения цепи

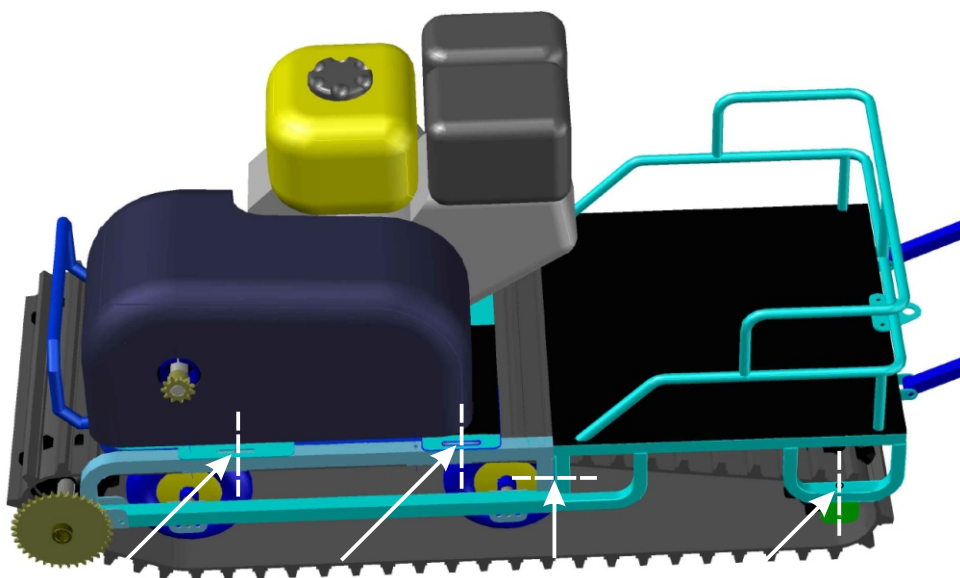


Рис. 10. Места резьбовых соединений модулей слева разборная модификация

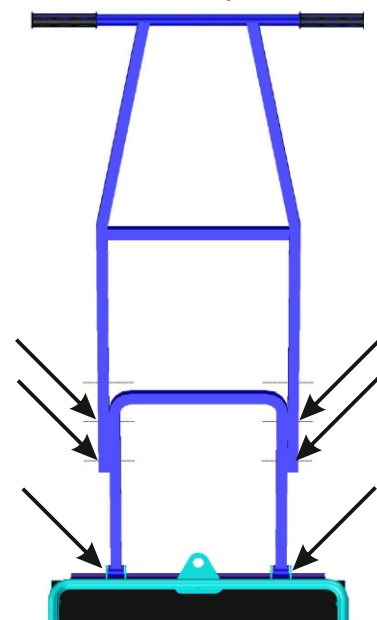


Рис. 11. Места «пальцевых» или резьбовых соединений руля

11.2. Установка и проверка работы троса газа и электроразъемов руля.

Шаг 7. Открутите барашек крепления внешнего корпуса фильтра и снимите его. Открутите барашек крепления воздушного фильтра и снимите его вместе с нижним корпусом фильтра.

Шаг 8. Установите тросик в прорези бобышек - цилиндрических быстросъемных креплений.

Шаг 9. Соедините электроразъем фары и выключения двигателя.

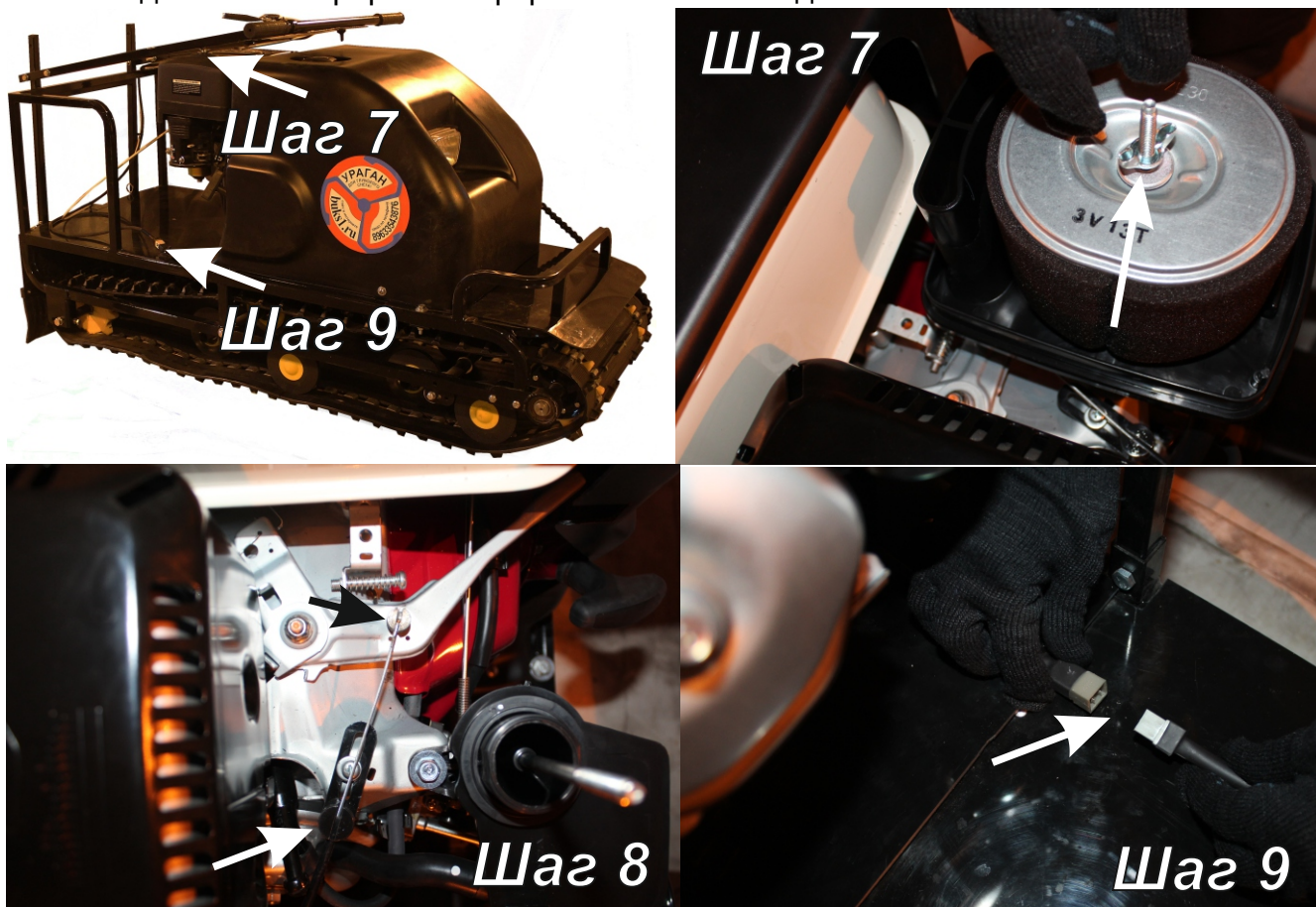


Рис. 12. Схема присоединения тросика газа и электроразъема руля к двигателю

Несколько раз нажмите и отпустите рычаг управления дросселем на рукоятке руля.

Тросик должен перемещаться легко, без заеданий. Если при движении тросика наблюдается заедание или повышенное трение, необходимо закапать под оболочку тросика 10 капель концентрата антифриза -70° (это удобно делать медицинским шприцем с иглой).

11.3. Подготовка двигателя к работе осуществляется согласно указаниям инструкции по эксплуатации двигателя. На Вашем мотобуксировщике установлен двигатель с двухэлементным типом фильтра. Фильтрующий элемент состоит из бумажного фильтра и полиуретановой защитной муфты. В процессе эксплуатации возможно забивание

фильтрующего элемента снежной пылью или копотью, обледенение или обмерзание. Признаками этого являются:

Признаками этого являются:

- затрудненный запуск; появление черной копоты; снижение мощности двигателя;
- неустойчивая работа двигателя на минимальных оборотах.

Для устранения причины появления перечисленных признаков необходимо снять крышку фильтра и вынуть фильтрующий элемент. Фильтрующий элемент очистить от снега и загрязнения, при необходимости просушить. Если фильтрующий элемент обледенел, или забился копотью допускается движение по заснеженной поверхности без фильтрующего элемента не более 1-го моточаса). В этом случае при первой же возможности следует просушить, очистить или заменить фильтрующий элемент и установить его на место.

ВНИМАНИЕ! Продолжительная эксплуатация двигателя без установленного фильтрующего элемента приведет к быстрому износу цилиндра-поршневой группы.

ВНИМАНИЕ! Рекомендуется после каждой эксплуатации мотобуксировщика очистить и просушить фильтрующий элемент.

12. ПОРЯДОК РАБОТЫ

12. 1. Запуск двигателя и начало движения мотобуксировщика

Перед запуском двигателя внимательно изучите инструкцию по эксплуатации двигателя. *Максимальное время работы двигателя на холостых оборотах - 20 минут.* **Внимание!** Перед запуском двигателя необходимо установить выключатель двигателя 5 (рис. 13) в положение «ON»(ВКЛ.). Рычаги топливного крана 2 и дроссельной заслонки 3 (подсоса) направить в соответствии с указанными рядом стрелками, переключить рычаг тумблера на левой верхней части руля мотобуксировщика в положение ON.

Пуск двигателя производит на горизонтально установленном мотобуксировщике, согласно указаниям Руководства по эксплуатации двигателя. Слегка потяните рукоятку стартера, пока не почувствуете сопротивление, затем резко дерните ее на себя.

ПРЕДОСТЕРЕЖЕНИЕ! Не отпускайте резко рукоятку стартера. Медленно отпустите рукоятку в соответствии с силой закручивания.

Если двигатель не завелся с первого раза, повторите попытки до запуска двигателя.



Рис. 13. Двигатель мотобуксировщика.

1 - рукоятка стартера; 2 - рычаг топливного крана; 3 - рычаг пускового устройства (рычаг дроссельной заслонки /подсоса/); 4 – рычаг дросселя (не нажимать, иначе выскочит трос газа); 5-выключатель ДВС.

После запуска двигателя, по мере его прогрева, дроссельную заслонку 3 (подсос) необходимо постепенно поворачивать против направления стрелки (вправо). Признаком прогрева являются неустойчивые обороты при закрытой заслонке 3. После прогрева двигателя буксировщик готов начать движение. Для начала движения немного нажмите на рычаг управления дросселем (газа), расположенный на рукоятке руля, контролируя скорость и направление во время движения мотобуксировщика.

Во время продолжительной стоянки при низких температурах рекомендуется сразу после остановки двигателя закрывать рычаг дроссельной заслонки 3 (подсос), чтобы внутри карбюратора и поршней не образовывался и не замерзал конденсат, а ДВС меньше выстывал.

12.2. Остановка мотобуксировщика

Для остановки двигателя постепенно отпустите рычаг управления дросселем (газа) расположенный на рукоятке руля, затем переключите в положение OFF рычаг тумблера, расположенный на верхней пластиковой накладке руля (рис.5). При необходимости используйте выключатель двигателя поз. 5 на рис. 13 - поверните его в положение «OFF» (ВЫКЛ.). Для экстренного выключения ДВС можно за веревку выдернуть свечной колпачек (заблаговременно привязав к нему веревку). Сразу по окончании движения и выключении двигателя очистите ручной стартер от снега и льда. Для этого, при выключателе двигателя в положении «OFF» ВЫКЛ, потяните несколько раз за рукоятку стартера.

ВНИМАНИЕ! Тормозной путь мотобуксировщика зависит от конкретных условий эксплуатации (лед, снег, твердый снег, угол наклона дорожного полотна и т.д.), поэтому заранее самостоятельно оценивайте длину возможного тормозного пути.

12.3. Обкатка мотобуксировщика.

Первые 20 часов эксплуатации мотобуксировщика являются периодом приработки его деталей и узлов, поэтому перегрузка мотобуксировщика в этот период недопустима. Движение начинайте только после прогрева двигателя. В период обкатки старайтесь избегать эксплуатации мотобуксировщика с полной нагрузкой и в сложных дорожных условиях. Эксплуатацию и техническое обслуживание двигателя буксировщика в период обкатки производите в строгом соответствии с инструкцией по эксплуатации двигателя.

ВНИМАНИЕ! В первые 2 и 10 часов эксплуатации (далее раз в сезон) рекомендуем протянуть весь крепеж бензобака и глушителя. Около 20 часов - протянуть крепеж головки цилиндра.

12.4. Транспортирование мотобуксировщика.

Разборную модификацию мотобуксировщика удобнее разделить на модули, выполнив действия раздела 11.1-11.2 в обратном порядке. При проведении погрузочно-разгрузочных работ мотобуксировщик должен находиться в горизонтальном положении (во избежании перетекания масла из картера ДВС в карбюратор). Переносите буксировщик удерживая его за раму и переднюю ручку. При перевозке мотобуксировщика в авто обеспечьте его надежную фиксацию для предотвращения его смещения во время торможений, ускорений и поворотов.

13. РЕКОМЕНДАЦИИ ПО ТЕХНИЧЕСКОМУ ОБСЛУЖИВАНИЮ

Техническое обслуживание заключается в мойке, заправке, смазке, контроле состояния резьбовых соединений и шплинтов. **Техническое обслуживание двигателя производить согласно инструкции или руководству по эксплуатации на двигатель.**

13.1 Перед каждым использованием проверить:

- наличие топлива в баке;
- уровень масла в двигателе (при проверке двигатель должен быть расположен горизонтально), при необходимости долить масло согласно указаниям инструкции по эксплуатации двигателя (обычно 1050 мл);
- подвижность троса газа, состояние пружины регулятора оборотов справа под бензобаком.
- на разборной модификации регулировка натяжения гусеницы производится путем равномерного удлинения (с помощью регулировочных гаек) левой и правой части складного подрамка (расположенного между 3 и 4-й осью). Натяжение производить без гусеницы!
- на неразборной модификации мотобуксировщика УРАГАН натяжение гусеницы (см. стр.19, п.20) осуществляется натяжным болтом М8 с контргайкой, предварительно ослабив болты крепления 4-й оси (болт М10).
- без приложения внешних усилий вертикальный прогиб в верхней клетки гусеницы между 2-3 осью должен быть 10-20 мм (см. стр. 19, п.20).
- При регулировке натяжения гусеницы следует помнить, что с понижением температуры и намерзанием ледяной корки на пластиковые звезды натяжение гусеницы увеличивается.
- натяжение и регулировку приводной цепи производить согласно пункта 11.1 (рис.9.).
- подвижность рычага и троса газа (дресселя). См. пункт 11.2;
- износ ремня вариатора и при необходимости отрегулировать вариатор согласно рис. 14;
- затяжку резьбовых и монтаж шплинтовых соединений (протянуть и/или заменить).

13.2. После каждого использования:

- после остановки буксировщика, снег попавший на пружины регулятора оборотов под бензобаком и внутрь ручного стартера тает и превращаться в лёд, что делает невозможным его запуск. Поэтому после каждого выключения ДВС необходимо очистить справа под бензобаком пружину регулятора оборотов и для очистки от снега и продернуть ручной стартер;
- после каждой эксплуатации очистить и просушить фильтрующий элемент.

14. ПРАВИЛА ХРАНЕНИЯ

14.1. Мотобуксировщик хранить в помещении с естественной вентиляцией

Не допускается хранение буксировщика в 1-м помещении с химическими веществами.

14.2. Кратковременное хранение (до одного месяца), дополнительно к п.13.2:

- очистить от грязи и снега, проверить состояние покрытий. При обнаружении повреждений краски или ржавчины необходимо данный участок зачистить и покрасить синтетической акриловой эмалью соответствующего цвета, или покрыть консервационной смазкой;

- слить топливо из топливного бака;
- смазать смазкой для цепей (типа MOTUL C3 Chain Lube Off Road) приводную цепь.

14.3. Длительное хранение:

- выполнить работы по п. 14.2;
- покрыть неокрашенные поверхности мотобуксировщика антикоррозионной смазкой;
- законсервировать двигатель согласно Руководству по эксплуатации на двигатель;
- на склизовом буксировщике вывесить склизы.

Один раз в три месяца осматривайте мотобуксировщик. При обнаружении нарушения покрытия или образования ржавчины необходимо поврежденный участок зачистить и покрасить акриловой эмалью, или смазать консервационной смазкой. По окончании хранения, перед началом эксплуатации произвести расконсервацию мотобуксировщика.

15. НЕИСПРАВНОСТИ И МЕТОДЫ ИХ УСТРАНЕНИЯ

Смотрите руководство по эксплуатации на двигатель и пользуйтесь рекомендациями, приведенными в таблице.

Неисправность	Причина	Способ устранения
Двигатель не запускается или запускается с трудом,	Некачественный бензин, вода в бензине (конденсат)	Слейте старый бензин из нижнего отстойника карбюратора (с поплавковой камеры) и(или) бензобака.
	Неправильно установлен рычаг управления дроссельной заслонкой	Установите рычаг управления дроссельной заслонкой в положение «START»
	Грязная или неисправная свеча зажигания	Снимите свечу зажигания. Осмотрите очистите зазор между стенками электродов, при необходимости замените. Проверьте и выставьте зазор между электродами свечи 0.7-0.8 мм
	Недостаточный уровень масла в картере двигателя	Проверить уровень масла и довести его до нормы согласно инструкции по эксплуатации ДВС (обычно 1050 мл.)
	Плохой контакт в клеммах папа-мама	Вынуть, заново соединить контакты на участке от включателя на руле до ДВС.
Двигатель работает неравномерно или не тянет, иногда виден черный дым.	Обледенение, закупоривание пылью воздушного фильтра	Заменить, просушить, промыть или временно снять воздушный фильтр
	Плохой контакт или не работает свеча зажигания	Надежно закрепите высоковольтный провод, замените свечу зажигания
	Из-за транспортировки с открытым бензокраником бензин попал в масло	Замените масло в картере ДВС, если не поможет, проверьте компрессию и замените поршневые кольца
	Забито вентиляционное отверстие крышки топливного бака	Прочистите вентиляционное отверстие в крышке топливного бака
	Засорение или обледенение жиклеров карбюратора. Обледенение обычно вызвано переохлаждением ДВС.	Прочистите топливные каналы и отрегулируйте карбюратор. При переохлаждении утеплите ДВС фуфайкой.
Мотобуксировщик перемещается неравномерно, рывками, временами слышны металлические звуки	1. Недостаточное натяжение приводных цепей. 2. При движении по глубокому снегу, снег попадает на зубья звезд	Отрегулировать натяжение цепей согласно п. 11.1 (рис.9). 1. Цепь ослаблена 2. Цепь перетянута
Слышен металлический хруст или гул, постоянно слабеет цепь	Повреждение подшипников.	Заменить подшипники и (или) при провороте корпуса подшипника - вал, ось и(или) ступицу подшипника
Двигатель не развивает максимальные обороты, передвижение затруднено.	Чрезмерное натяжение гусеницы. Нет снега (для склизовой подвески)	Отрегулировать натяжение гусеницы согласно разд.13.1. Проверить нагрев накладки склиза - рука должна терпеть

Мотобуксировщик продолжает двигаться при отпущенном рычаге топливной заслонки.	Шкивы вариатора не параллельны. Большое расстояние МЦРВ. Высокие холостые обороты ДВС.	Шкивы вариатора выставить строго параллельно. Уменьшить МЦРВ и выставить смещение между шкивами вариатора. Уменьшить холостые обороты ДВС.
Мотобуксировщик не развивает скорость или не тянет, но двигатель хорошо работает.	Маленькое межцентровое расстояние между осями шкивов вариатора.	Шкивы вариаторов выставить строго параллельно, Увеличить межцентровое расстояние между шкивами вариатора.
Мотобуксировщик не развивает скорость или не тянет, но двигатель хорошо работает.	Изношен ремень вариатора или установлен не подходящий ремень вариатора	Заменить ремень, на некоторые модели ведущих вариаторов ставят внутри расширительную шайбу 2-3 мм - удалите её.
Сначала двигатель дымит чёрным дымом, буксировщик тихо едет и не тянет в мороз	Внутри замерзли жиклеры карбюратора, замер или закоптился воздуш. фильтр	Вход воздуха в карбюратор перенести к стенке глушителя (см. стр.17), в случае закопчения заменить воздушный фильтр

16. РЕГУЛИРОВКА ВАРИАТОРА САФАРИ

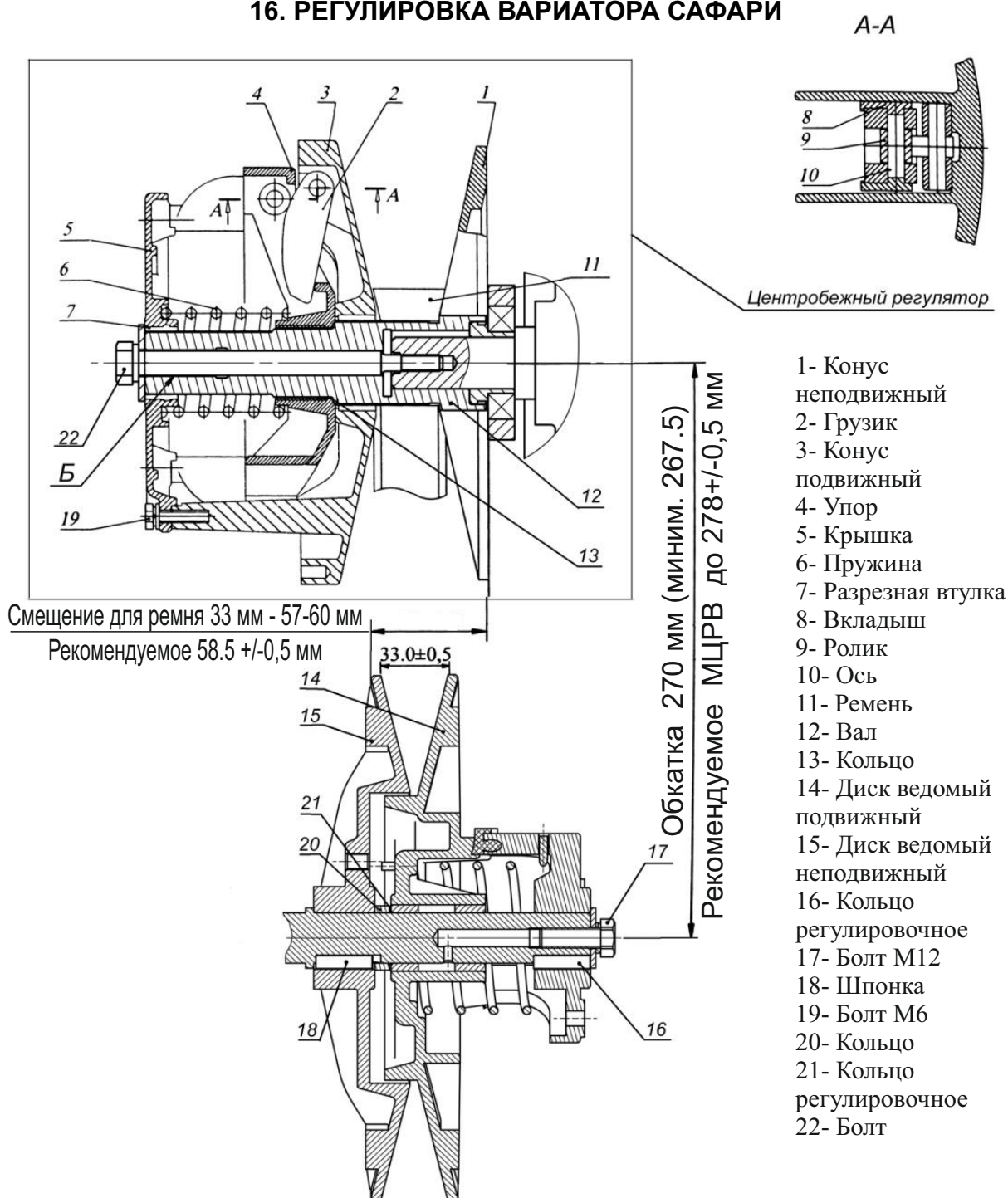


Рис. 14. Схема вариатора и рекомендуемые регулировочные размеры

17. РЕКОМЕНДАЦИИ ПО ЭКСПЛУАТАЦИИ

1. Для эксплуатации Базовой модели в глубоком снегу рекомендуется среднемоторное расположение двигателя, цельная гусеница, склизовая подвеска. Для эксплуатации на водоемах, где встречается наслуд (вода под снегом) рекомендуется среднемоторное расположение двигателя, цельная шипованная гусеница с системой самоочистки, склизовая подвеска. Для эксплуатации на сырых болотах желательное переднемоторное расположение ДВС, цельная гусеница и склизовая подвеска. Во всех остальных случаях рекомендуется катково-балансирная подвеска.
2. Сильно нагружать багажник в глубоком снегу на буксировщике нежелательно, т.к. легкий мотобуксировщик меньше проваливается и лучше идет, основной груз лучше положить в сани.
3. Перед сложными участками лучше разогнаться, и на них непосредственно, рекомендуется часто и сильно двигать рукоятку руля вправо-влево в горизонтальной плоскости (около 20 см в каждую сторону).
4. Для повышения маневренности на ограниченных участках и глубоком пухлом снегу рекомендуется управлять мотобуксировщиком стоя. Крутой поворот (радиусом до 4 м) в волокушах в глубоком пухляке легче осуществляется стоя, путем наклона мотобуксировщика по-мотоциклетному. Т.е. если надо повернуть вправо – наклоняете рукоятку с рычагом газа к земле, а другую рукоятку вверх к небу. Руль при этом сильно поворачивать не требуется - лучше в повороте просто добавить газ.
5. Для максимальной реализации возможностей УРАГАНА в глубоком снегу рекомендуются первыми ставить сани-волокуши с максимально пологим углом атаки (чтобы сани не гребли перед собой снег) или сани УРАГАН 2П. На водоемах с наслудом рекомендуется использовать сани Ураган Рыбак 2М (цепку крепить в отверстия нижнего профиля), которые повысят комфорт, устойчивость и проходимость. Сани 2М и 2П пропускают горку снега между лыж (которую в сложном месте сзади выгребает гусеница). Передняя волокуша типа Толкач уплотняет снег, что ощутимо повышает проходимость, управляемость и скорость.
6. Все типы подвесок буксировщика легко взаимозаменяемы (время замены 15-30 минут).
- 7.. Основной причиной самохода на буксировщиках Ураган является: а) скрученные восьмеркой новые ремни вариатора. Для выпрямления ремня требуется интенсивно эксплуатировать буксировщик не менее 20 часов. б) легкость вращения гусеницы (особенно на колесной подвеске). Легкость вращения гусеницы является неоспоримым преимуществом УРАГАН и впоследствии ощутимо добавляет тяги, скорости, экономичности и проходимости. в) оси шкивов ведущего и ведомого вариатора выставлены не параллельно; г) повышенные обороты двигателя, в т.ч. из-за перетяжки тросика газа или если на толстой пружине под бензобаком нет свободного хода - норма 2-3 мм при не работающем двигателе.
8. После обкатки желательно максимально (до появления самохода, но не более 278 мм) увеличить межцентровое расстояние между осями шкивов ведущего и ведомого вариатора (МЦПВ). Следует помнить, что при уменьшении межцентрового расстояния уменьшится скорость, но вырастет тяга.
9. При техническом обслуживании подшипников не рекомендуем набивать смазкой более чем на 2/3, в противном случае возможен перегрев подшипников.
10. Чтобы в бензобаке не образовывалась вода рекомендуем держать бензобак всегда полным. При неполном бензобаке внутри на стенках в мороз всегда образуется иней, который тает после каждого прогрева двигателя. Далее вода может попасть в карбюратор, его жиклеры или поплавковую камеру и привести к многочисленным проблемам. 2-3 раза в сезон для удаления воды из бензобака перед заправкой добавьте чистого спирта в следующей пропорции: 1 часть воды на 10 частей спирта.
11. Для эксплуатации при минусовых температурах можно дополнительно утеплить двигатель. Признаком обмерзания двигателя является черный дым во время движения (при открытой заслонке карбюратора), снижение скорости и тяги буксировщика, повышенный расход топлива. Ниже приводится пример утепления ДВС Lifan мощностью от 11 лс и выше:
 - а). все отверстия в нижней съемной пластиковой крышке корпуса фильтра заткнуть любым пористым материалом или заклеить изолентой или бумажным скотчем (кроме большого центрального отверстия - это вход воздуха в карбюратор).
 - б). в верхней части пластикового корпуса воздушного фильтра (со стороны глушителя по центру стенки) вырезать круглое отверстие диаметром около 37 мм.
 - в). используйте (при наличии в поставке) прилагаемую пластину утепления ДВС - с каждой стороны загните лист плоскогубцами в 25 мм от края пластины (направлением всех загибов в одну сторону и под углом 90 градусов).
 - г). проконтролируйте, чтобы загнутые края утепляющей пластины не доходили до теплой стенки глушителя 25-30 мм. При необходимости укоротите края.
 - д). совместите отверстие в пластине утепления ДВС с вырезанным отверстием в верхней пластиковой крышке воздушного фильтра и прикрутите пластину к корпусу фильтра 2-мя винтами с шайбами М5.
 - е). в случае если у Вас уже долго шел черный дым - возможно засорение копотью и сажой бумажного фильтрующего элемента. Двигатель перестанет дышать. И повалит ещё более черный дым. В этом случае удалите утконосами бумажный элемент внутри железного корпуса воздушного фильтра (при этом поролон оставьте на месте) или просто снимите сам воздушный фильтр. После приезда домой - установите новый фильтрующий элемент.
 - ж). При t теплее минус 5 градусов, заткнутые или заклеенные отверстия в нижней части корпуса фильтра необходимо разблокировать, а боковое отверстие в верхнем корпусе фильтра со стороны глушителя диаметром 37 мм закрыть снаружи металлической платиной 52*80 мм с 2-мя отверстиями Чехол карбюратора снять.
12. На моделях с кожухом вариатора, при температурах от -10 до 0 градусов по Цельсию, кожаный чехол ДВС в районе стартера необходимо поднять (расстегнуть молнию и закрепить на верхнюю кнопку). При положительной температуре кожаный чехол ДВС необходимо снять. Иначе возможен перегрев ДВС.

18. ПРАВИЛА ЭКСПЛУАТАЦИИ

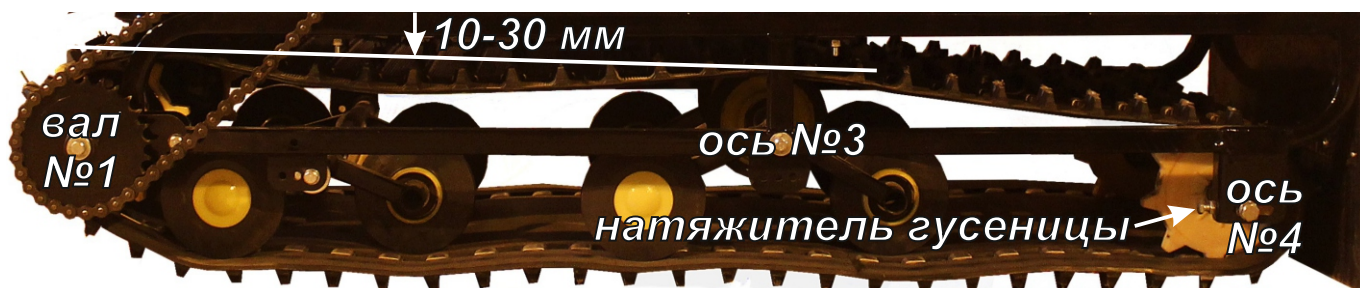
1. Через 2-ва и 10-ть часов после начала эксплуатации необходимо протянуть все болты и винты бензобака и глушителя. Далее необходимо это делать 1-н раз в сезон.
2. Для предупреждения преждевременного выхода из строя цепи, звездочек цепи, подшипников, пластмассовых звездочек гусеницы и пластиковой накладки склиза запрещается чрезмерное натяжение цепи и гусеницы по следующим причинам:
 - снег попадающий между цепью и звездочками, намерзая, увеличивает диаметр звезд, дополнительно перетягивает цепь во время движения, сильно растягивает её, разрушает подшипники ведущего вала и вала вариатора. Поэтому изначально цепь д.б. не сильно натянута.
 - в теплом гараже гусеница растягивается и ослабевает, а на морозе сильно натягивается, поэтому регулировка её натяжения должна соответствовать реальным условиям эксплуатации.
 - снег попадающий между гусеницей и звездочками, намерзая, увеличивает диаметр звезд, дополнительно сильно перетягивает гусеницу, что увеличивает расход мощности и топлива.
 - перенатяжение гусеницы приводит к повышенному износу пластиковой накладки склиза.
 - нормальным является натяжение цепи и гусеницы, когда они немного прослаблена их верхняя клеть - главное чтобы во время движения не проскакивали зубья.
 - длительная эксплуатация растянутой цепи приводит к истончению зубьев звездочек цепи.Необходимо менять цепь около 1 раза в сезон.
3. Во время транспортировки или эксплуатации буксировщика запрещен продолжительный наклон более 15 градусов (особо на сторону карбюратора). В случае несоблюдения данной рекомендации возможно перетекание масла из картера двигателя в карбюратор и возможны различные технические проблемы, в т.ч. невозможность запуска ДВС.
4. Во время остановки двигателя буксировщика требуется закрывать бензокраник. В противном случае возможно перетекание топлива в картер двигателя с маслом и выход поршневой из строя. Для эксплуатации ДВС КНР при морозах ниже -15 градусов, рекомендуется установка прокладки бензокраника Honda.
5. Особо нагруженными подшипниками в конструкции любого буксировщика, являются подшипники ведущего вала гусеницы и ведомого вариатора. Признаком разрушения данных подшипников ведущего вала или вала вариатора является быстрое ослабление цепи. Необходимо не реже 1 раз в сезон проверять вращение подшипников на наличие посторонних шумов и люфтов - при отодвинутом (снятом) ремне вариатора и снятой гусенице. Одновременно желательно проверить и вращение других подшипников гусеничного движителя. Дополнительным признаком неисправности подшипников может быть изменение цвета металла на синий или черный, а также их тугое вращение
6. Периодичность замены и/или смазки шариковых подшипников (смазка Motul Tech Grease 300): 1 раз в год-два на ведущем валу гусеницы буксировщика и на валу вариатора; 1 раз в 2-3 года остальные подшипники; 1 раз в 3-5 лет при установке ОПЦИИ ЛЕТО (т.е. если каждый подшипник закрыт сальниками). В случае несвоевременной смазки и/или замены подшипников потребуются замена ведомого вала гусениц, вала вариатора, задней оси и подвески.
7. В колесном варианте необходимо периодически самостоятельно смазывать игольчатые подшипники колес синтетической смазкой для подшипников Motul Tech Grease 300. Особенно это рекомендуется делать после частых поездок по снегу с водой, песком или жидкой грязью
8. При движении по голому льду и плотному насту на склизовой подвеске желательно снижать скорость до 25-30 км/ч для уменьшения износа накладок склизов. Установка тросиковых царапок для снега по бокам гусеницы, снижает износ накладок склиза при эксплуатации по льду и насту. Летняя эксплуатация буксировщика на склизах по сухим покрытиям запрещена.
9. При запуске ручным стартером сначала выберите свободный ход, а лишь потом дергайте за ручку ручного стартера.
10. Необходимо минимум раз в год менять масло в картере ДВС.
11. Для предотвращения порчи амортизатора и конструкции буксировщика на склизовой подвеске после 1-х выездов (в т.ч. на ТО-1) и далее 1 раз в сезон необходимо проверить затяжку пружин амортизаторов. Для этого поднимите любой край буксировщика таким образом, чтобы склиз свободно вывесился. Далее дерните вниз за склиз таким образом, чтобы шток вышел максимально из цилиндра амортизатора. Затем закрутите большую регулировочную гайку пружины от руки, до тех пор пока она не перестанет сильно люфтить. Сделайте то-же самое и с противоположной стороны.
12. Эксплуатация буксировщика без капота или защитного кожуха вариатора запрещена.
13. Эксплуатация буксировщика с кожаным чехлом ДВС или чехлом карбюратора, а также с открытым отверстием для забора воздуха со стороны глушителя (в случае самостоятельной установки пластины утепления ДВС) при положительных температурах окружающей среды запрещается.
14. Нарушение правил эксплуатации приводит к снятию буксировщика с гарантийного обслуживания.

19. СХЕМА МОНТАЖА БАЛАНСИРНОЙ ПОДВЕСКИ



20. СХЕМА НАТЯЖЕНИЯ ГУСЕНИЦЫ

В идеале провис между 1-м валом и 3-й осью должен быть 10-20 мм. Допускается провис между 3-4 осью, но идеально – его отсутствие.



21. ОСОБЕННОСТИ ЭКСПЛУАТАЦИИ ПРИ УСТАНОВКЕ РЕВЕРС-РЕДУКТОРА

1. В реверс-редукторе отсутствуют синхронизаторы, поэтому переключение передач возможно только в момент перегазовок, т.е. в момент изменения вращения шкива ведомого вариатора или гусеницы. Так-же не переключайте передачи на ДВС оборотах выше средних. Не применяйте чрезмерное усилие в случае тугого переключения передач, лучше сделайте перегазовку или чуть сдвиньте гусеницу, в противном случае возможна поломка реверса.
2. При переключении передач желательно пользоваться тормозом (при наличии).
3. Будьте особо внимательными и осторожными при движении задним ходом. Движение задним ходом, допускается только с передним модулем с водителем или пустым задним прицепом на жесткой сцепке. Для движения задним ходом с загруженным прицепом, нужна пропорциональная загрузка багажного отделения на мотобуксировщике. В противном случае возможен наезд мотобуксировщика на водителя, пассажира или груз в задней волокуше.

СОДЕРЖАНИЕ	Стр.
1. ОБЩИЕ СВЕДЕНИЯ ОБ ИЗДЕЛИИ	2
2. ПРЕДУПРЕДИТЕЛЬНЫЕ ЗНАКИ	2
3. ОСНОВНЫЕ ТЕХНИЧЕСКИЕ ДАННЫЕ И СПЕЦИФИКАЦИИ	3,4
4. КОМПЛЕКТНОСТЬ	5
5. СВИДЕТЕЛЬСТВО О ПРИЁМКЕ	5
6. ПРЕДПРОДАЖНАЯ ПОДГОТОВКА МОТОБУКСИРОВЩИКА	6
7. ГАРАНТИЙНЫЕ ОБЯЗАТЕЛЬСТВА	7
8. СВЕДЕНИЯ О РЕКЛАМАЦИЯХ В ОТНОШЕНИИ НЕДОСТАТКОВ ИЗДЕЛИЯ	8
9. ИНСТРУКЦИЯ ПО ТЕХНИКЕ БЕЗОПАСНОСТИ	9
10. УСТРОЙСТВО МОТОБУКСИРОВЩИКА	10
11. ПОДГОТОВКА МОТОБУКСИРОВЩИКА К РАБОТЕ	11
12. ПОРЯДОК РАБОТЫ	13
13. РЕКОМЕНДАЦИИ ПО ТЕХНИЧЕСКОМУ ОБСЛУЖИВАНИЮ	14
14. ПРАВИЛА ХРАНЕНИЯ	14
15. НЕИСПРАВНОСТИ И МЕТОДЫ ИХ УСТРАНЕНИЯ	15
16. РЕГУЛИРОВКА ВАРИАТОРА САФАРИ	16
17. РЕКОМЕНДАЦИИ ПО ЭКСПЛУАТАЦИИ	17
18. ПРАВИЛА ЭКСПЛУАТАЦИИ	18
19. СХЕМА МОНТАЖА БАЛАНСИРНОЙ ПОДВЕСКИ	19
20. СХЕМА НАТЯЖЕНИЯ ГУСЕНИЦЫ	19
21. ОСОБЕННОСТИ ЭКСПЛУАТАЦИИ ПРИ УСТАНОВКЕ РЕВЕРС-РЕДУКТОРА	19
СОДЕРЖАНИЕ	20

ПОЧЕМУ УРАГАН ЛУЧШИЙ?

Среднемоторная компоновка (ДВС смещен назад) улучшает центровку, не склонен закапываться в рыхлом снегу носом, букс стремится выйти наверх

Морозо и вибро стойкий не лопающийся капот, максимально закрывает ДВС от обледенения, система утепления, исключена возможность попадания снега и воды с верха цепи в вариатор (нет зазоров - все герметично)

Ручка-бампер + багажник 10л канистр, ЗИП

Передний брызговик уводит снег вниз

Безопасный отбойник цепи - после любого удара цепь не заклинит, защита подшипников (6 класс/HQ) от воды и грязи

Рама открытого типа, самая чистая внутри гусеница (4 поперечины, у других 11) Плюс 1-я система самоочистки гусеницы

Быстроръемный силовой модуль, удобное натяжение цепи модулем

Фиксатор руля позволяет развернуть УРАГАН за пере-днюю ручку даже в кустах

Площадка для навигатора и/или прикуривателя

Широкая рукоятка руля, с проверенным хватом рук: крутые повороты в лесу осуществляются с помощью наклона букса, проходимость на сложных участках увеличивается движением руля вправо-влево

Быстроръемный руль и провода

Высота всего 745-710 мм!

Самый низкий центр тяжести!
Стальная рама (не из фанеры)!

L K900/B1100/B1365/П1515

Высокий, широкий 530 багажник с прямыми углами - удобен для его обшивки под закрытый ящик

Мощный резино-пластиковый брызговик препятствует попаданию в волокуши сильнейшего потока снега или снега с водой, выбрасываемому гусеницей

Даже у Базовой модели длина L касания гусеницы поверхности 1050-1100 мм (у других в среднем 750-850 мм), а значит тяга и проходимость Урагана мин. от 20-32% выше!

Полный список преимуществ см. <http://buks1.ru> и <https://vk.com/buks1ru>