



Каталог **2015**

Лабораторная мебель

 **ЭКСПЕРТ**

www.expertmebel.com

Уважаемые Клиенты и Партнеры,



Лабораторная мебель «ЭКСПЕРТ» за более, чем 12 летний опыт работы завоевала доверие большинства лабораторий России и стран СНГ. Высококвалифицированная команда специалистов, современный парк оборудования, инновационные технологические процессы позволяют нам решать задачи любого уровня сложности в оснащении лабораторий абсолютно всех отраслей науки и промышленности. Мы не стоим на месте и динамично развиваемся, предлагая новые решения в производстве лабораторной мебели. Доверьте свою лабораторию «ЭКСПЕРТАМ»

Сотрудники отдела продаж всегда помогут Вам в проведении замеров лаборатории и разработке проектов. Благодаря этому Вы сможете увидеть свою будущую лабораторию еще до момента ее оснащения. После доставки лабораторной мебели в Вашу лабораторию сервисная служба качественно и в срок выполнит монтажные работы. Вы можете всегда рассчитывать на самый лучший сервис и безупречное обслуживание со стороны персонала нашей компании.

*Андрей Трехлеб
руководитель мебельного направления*



Мы гордимся тем, что наша лабораторная мебель, одна из немногих, востребована в большинстве стран СНГ. Это подтверждают реализованные крупные проекты в России, Украине, Казахстане, Белоруссии, Грузии, Молдавии, Армении, Таджикистане, Азербайджане и других странах ближнего и дальнего зарубежья. Мы имеем всю необходимую инфраструктуру для экспортных поставок нашей мебели. Активно развиваясь на различных рынках, мы заинтересованы в постоянном развитии дилерской сети и приглашаем к сотрудничеству партнеров из разных регионов. Уверен, что мы сможем обеспечить выгодные условия и эффективную поддержку нашим настоящим и будущим Партнерам.

Александр Демченко
руководитель отдела экспортных и дилерских продаж



Наши профессионально обученные конструкторы и технологи постоянно работают над улучшением конструктивных особенностей мебели и ее эргономики. Они изучают опыт лучших мировых производителей, анализируют потребности сотрудников лабораторий, испытывают новые материалы, чтобы быть уверенными в качестве производимой мебели. Благодаря этому Вы получаете действительно качественную и надежную лабораторную мебель, за которой удобно и безопасно работать.

Валерий Сорока
руководитель отдела перспективных разработок





Производство

Сегодня производство лабораторной мебели серии «Эксперт» является крупнейшим в странах СНГ. Производственная площадка предприятия расположена в Российской Федерации, в г. Пскове.

На производстве используется уникальное технологическое оборудование по металлообработке и покраске.

Залогом нашего успешного развития является всестороннее понимание потребностей наших клиентов в оснащении мебелью лабораторий. Мы полностью управляем проектом по поставке лабораторной мебели от идеи создания проекта до доставки, инсталляции, сервисного и гарантийного обслуживания.

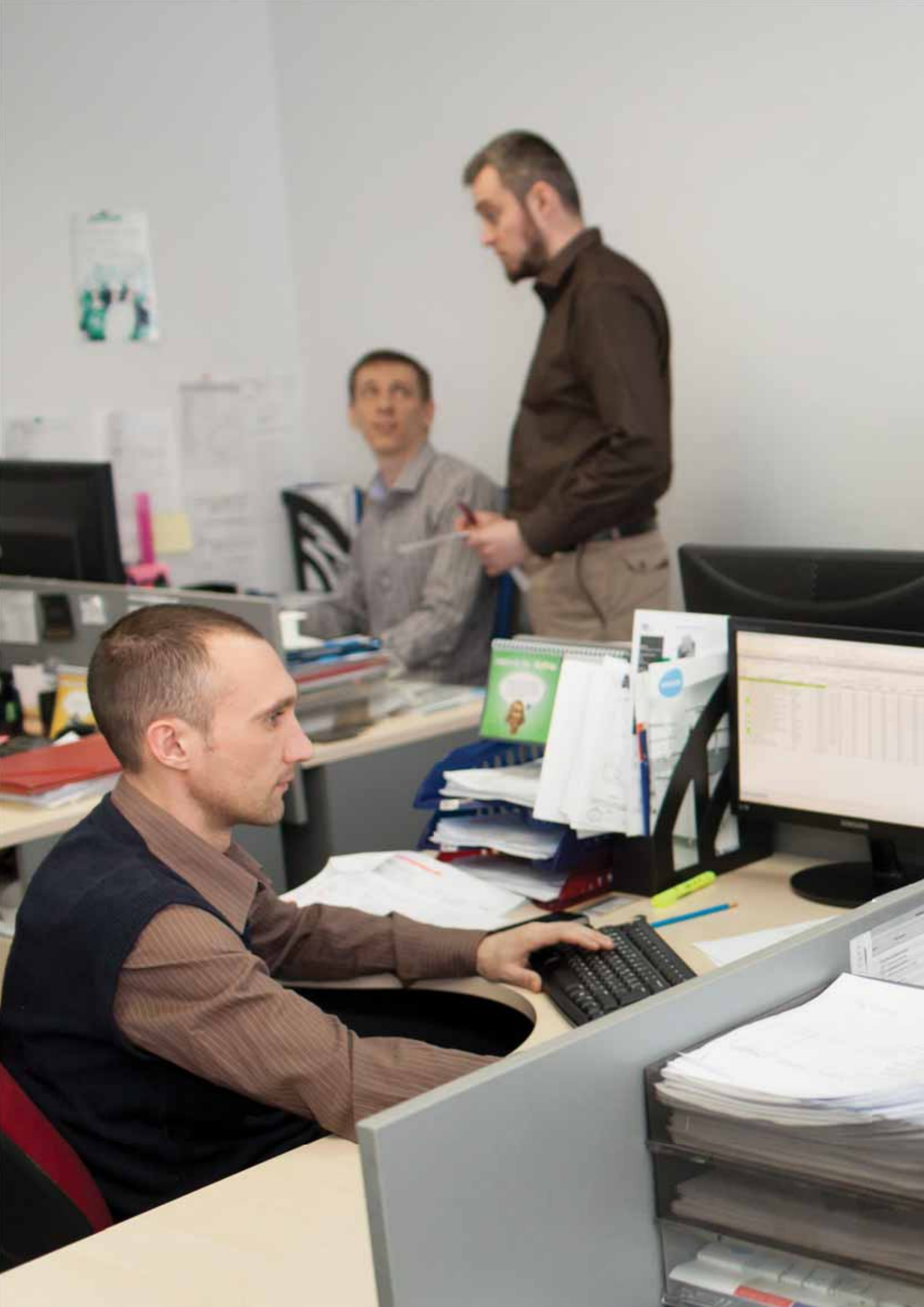


Надежность и качество

Лабораторная мебель серии «Эксперт» сертифицирована в России по ГОСТ. На предприятии внедрена система управления качеством ISO 9001, и каждое готовое изделие перед тем, как попасть к нашему клиенту, проходит многоступенчатый контроль. Подтверждением подлинности изделий является оригинальный штамп – ЭКСПЕРТ. Все это позволяет нам быть уверенным, что мы производим лучшую в СНГ лабораторную мебель.









Индивидуальные решения

Гибкий, индивидуальный подход к каждому заказу позволяет нам создавать лаборатории, которые максимально соответствуют ожиданиям заказчика.

Об удобстве работы заботятся наши конструкторы и дизайнеры, которые подготовят индивидуальный проект оснащения лабораторной мебелью Вашей лаборатории.

Модернизация продукции и разработка новых изделий, удовлетворяющих потребности лабораторий различного профиля, а так же разработка индивидуальных и нестандартных решений для клиента - это основной подход при работе по созданию нового проекта лаборатории. На каждое новое изделие разрабатывается конструкторская документация, поэтому Наша компания гарантирует качество изготовленной продукции



Обратная связь

Постоянно совершенствуя свои производственные и технологические процессы, мы стремимся к разработке востребованной рынком лабораторной мебели. Мнение наших Клиентов очень важно для нас. Мы будем признательны Вам за любые предложения и отклики, касающиеся, как улучшения нашей работы, так и усовершенствования производимой нашей компанией лабораторной мебели.

Благодарим Вас за то, что выбрали лабораторную мебель «ЭКСПЕРТ»







СОДЕРЖАНИЕ КАТАЛОГА

Рабочие поверхности	12	Шкафы лабораторные для хранения	
Столы лабораторные		Шкаф для хранения реактивов	54
Стол лабораторный	14	Шкаф для хранения посуды	56
Стол лабораторный усиленный	18	Шкаф для хранения одежды	58
Стол лабораторный для приборов	22	Шкаф для хранения баллонов	60
Стол для весов	24	Стеллаж	62
Стол лабораторный островной	26	Шкафы лабораторные вытяжные	
Шкаф-стол лабораторный островной	28	Шкаф лабораторный вытяжной	64
Стол лабораторный угловой	30	Шкаф лабораторный вытяжной цельнометаллический	68
Шкаф-стол приставной	32	Шкаф лабораторный вытяжной кислотостойкий	78
Стол передвижной	34	Шкаф лабораторный вытяжной специальный	82
Стол-мойка одинарная	36	Система управления ШВ	91
Стол-мойка двойная	38	Шкаф лабораторный вытяжной напольный	84
Тумба выкатная лабораторная	40	Шкаф для муфельных печей	86
Тумба подвесная лабораторная	42	Стулья и табуреты лабораторные	96
Надстройки лабораторные		Дополнительное оборудование	98
Надстройка сервисная	46		
Надстройка титровальная	48		
Сушка для посуды	50		
Надстройка под дистиллятор	51		

УСЛОВНЫЕ ОБОЗНАЧЕНИЯ



- в основе изделия - металлический каркас с порошковым покрытием



- в основе изделия - алюминиевый каркас с порошковым покрытием



- корпус из листовой стали с порошковым покрытием



- химически-стойкий купол/капсула из стеклопластика



- регулируемые опоры для компенсации неровностей пола



- усиленные обрешиненные ролики с фиксатором передвижения



- замок на дверь/ящик



- еввророзетки



- люминесцентный светильник



- вытяжка



- покраска мебели в один цвет светло-серый с текстурой шагреня



Ламинат высокого давления

Ламинат высокого давления – это влагостойкая фанера толщиной 16 мм, облицованная пластиком толщиной 0,9 мм (пр-ва Италия) и окантованная кромкой ПВХ 2 мм. Выдерживает механические воздействия, устойчив к кратковременному воздействию неконцентрированных кислот, щелочей и органических растворителей. Относительно влагостойкий, не рекомендуется длительное термическое воздействие. Без бортика. Оптимальное соотношение цена-качество.



Керамогранит (плитка 300 x 300 мм)

Высокая стойкость к химическим, термическим и механическим воздействиям. По устойчивости к воздействию химических веществ значительно превосходит ламинатные покрытия и покрытия из нержавеющей стали. Стойкий к длительному воздействию высоких температур. Неустойчив к динамическим нагрузкам. Поверхность обрамлена бортиком из нержавеющей стали.



Специальный химически стойкий пластик «LABGRADE» (Италия)

Высокая стойкость к воздействию высоких температур (до 200°C), агрессивных сред и поверхностному износу, водопоглощению и воздействию пара. Самозатухающий материал, под воздействием открытого пламени выделяет минимальное количество дыма. Стойкий к механическим воздействиям, легко чистится традиционными методами. Антистатичен. Материал разрешен к применению для контакта с пищевыми продуктами. Без бортика. По дополнительному запросу возможна установка бортика из полимерного материала.



Искусственный кварцевый камень

Изготовлен на основе кварца (95%) и полиэфирной смолы (5%). Гладкая поверхность без швов. Высокая химическая стойкость к большинству агрессивных химических соединений, используемых в лабораторной практике. По физико-химическим свойствам не уступает по прочности камню, однако не имеет присущей камню пористости. Устойчив к воздействию как низких, так и повышенных (до 300°C) температур. Без бортика. По дополнительному запросу возможна установка бортика из полимерного материала.



Полимерный композит на основе эпоксидных смол «DURCON» (США)

Идеально гладкая поверхность, без швов, имеет монолитную структуру. Высокая химическая стойкость к большинству агрессивных химических соединений, используемых в лабораторной практике. Благодаря сильным полимерным соединениям не уступает по прочности камню, однако не имеет присущей камню пористости и гигроскопичности. Обладает свойствами самогаснущего материала. Особенно устойчив к воздействию высоких и низких температур при ежедневных лабораторных работах. Выдерживает воздействие температур до 300°C. Материал разрешен к применению для контакта с пищевыми продуктами. Поверхность может обрамляться бортиком из этого же материала.



Бесшовный керамогранит GresLab

Бесшовный керамогранит светло-серого цвета. Поверхность обрамлена бортиком из термостойкого и химстойкого полимерного композита. Материал устойчив к механическому и химическому воздействию, истиранию и царапинам. А так же является морозостойким, огнестойким, не допускает распространение плесени, выдерживает воздействие УФ-излучения без изменений цвета, характеристик или свойств. Отсутствие швов и стыков на рабочей поверхности обеспечивает долговечность и высокие эксплуатационные характеристики столешницы.

СТОЛЫ ЛАБОРАТОРНЫЕ



 **ЭКСПЕРТ**

Стол лабораторный

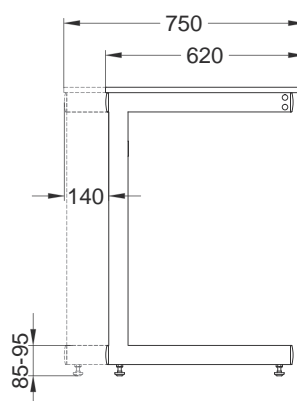
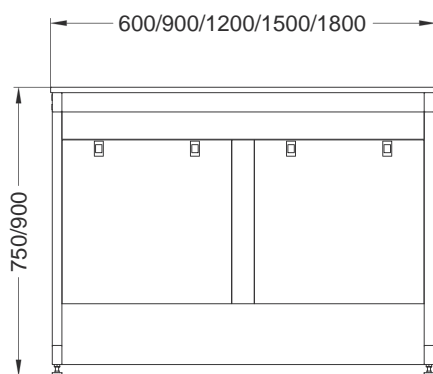


Особенности:

- в основе стола – прочный металлический каркас с порошковым покрытием, обеспечивающий надежность конструкции;
- лицевой съемный экран для быстрого доступа к коммуникациям;
- допустимая распределенная нагрузка на рабочую поверхность до 350 кгс/м²;
- регулируемые опоры для компенсации неровностей пола

Дополнительно:

- подвесная или мобильная тумба;
- установка сервисной или титровальной надстройки;
- установка электрического блока с розетками;
- подвод/слив воды, подвод газовых коммуникаций;
- установка выдвижной полки для клавиатуры.



изделие	рабочая поверхность	размеры, мм			комплектация	артикул	
		длина	глубина	высота			
Стол лабораторный (глубина 750 мм)	под заказ	под заказ	под заказ	под заказ	под заказ	01-01.000	
	ламинат высокого давления	600	750	750	для работы сидя	01-01.103	
				900	для работы стоя	01-01.104	
		900	750	750	для работы сидя	01-01.101	
				900	для работы стоя	01-01.102	
		1200	750	750	для работы сидя	01-01.111	
				900	для работы стоя	01-01.112	
				750	для работы сидя	01-01.121	
				900	для работы стоя	01-01.122	
		1500	750	750	для работы сидя	01-01.131	
				900	для работы стоя	01-01.132	
		керамогранит	600	750	750	для работы сидя	01-01.203
					900	для работы стоя	01-01.204
	900		750	750	для работы сидя	01-01.201	
				900	для работы стоя	01-01.202	
	1200		750	750	для работы сидя	01-01.211	
				900	для работы стоя	01-01.212	
				750	для работы сидя	01-01.221	
				900	для работы стоя	01-01.222	
	1500		750	750	для работы сидя	01-01.221	
				900	для работы стоя	01-01.222	
	1800		750	750	для работы сидя	01-01.231	
				900	для работы стоя	01-01.232	
	дюркон	600	750	750	для работы сидя	01-01.405	
				900	для работы стоя	01-01.406	
		900	750	750	для работы сидя	01-01.401	
				900	для работы стоя	01-01.402	
		1200	750	750	для работы сидя	01-01.411	
				900	для работы стоя	01-01.412	
				750	для работы сидя	01-01.421	
				900	для работы стоя	01-01.422	
		1500	750	750	для работы сидя	01-01.421	
				900	для работы стоя	01-01.422	
		1800	750	750	для работы сидя	01-01.431	
				900	для работы стоя	01-01.432	
	дюркон с бортиком	600	750	750	для работы сидя	01-01.407	
				900	для работы стоя	01-01.408	
		900	750	750	для работы сидя	01-01.403	
				900	для работы стоя	01-01.404	
		1200	750	750	для работы сидя	01-01.413	
				900	для работы стоя	01-01.414	
				750	для работы сидя	01-01.423	
				900	для работы стоя	01-01.424	
		1500	750	750	для работы сидя	01-01.423	
				900	для работы стоя	01-01.424	
		1800	750	750	для работы сидя	01-01.433	
				900	для работы стоя	01-01.434	
	лабгрейд	600	750	750	для работы сидя	01-01.503	
				900	для работы стоя	01-01.504	
		900	750	750	для работы сидя	01-01.501	
				900	для работы стоя	01-01.502	
		1200	750	750	для работы сидя	01-01.511	
				900	для работы стоя	01-01.512	
				750	для работы сидя	01-01.521	
				900	для работы стоя	01-01.522	
		1500	750	750	для работы сидя	01-01.521	
				900	для работы стоя	01-01.522	
		1800	750	750	для работы сидя	01-01.531	
				900	для работы стоя	01-01.532	
	искусственный кварцевый камень	600	750	750	для работы сидя	01-01.603	
				900	для работы стоя	01-01.604	
		900	750	750	для работы сидя	01-01.601	
				900	для работы стоя	01-01.602	
		1200	750	750	для работы сидя	01-01.611	
				900	для работы стоя	01-01.612	
				750	для работы сидя	01-01.621	
				900	для работы стоя	01-01.622	
		1500	750	750	для работы сидя	01-01.621	
				900	для работы стоя	01-01.622	
		1800	750	750	для работы сидя	01-01.631	
				900	для работы стоя	01-01.632	
	бесшовный керамогранит	600	750	750	для работы сидя	01-01.703	
900				для работы стоя	01-01.704		
900		750	750	для работы сидя	01-01.701		
			900	для работы стоя	01-01.702		
1200		750	750	для работы сидя	01-01.711		
			900	для работы стоя	01-01.712		
			750	для работы сидя	01-01.721		
			900	для работы стоя	01-01.722		
1500		750	750	для работы сидя	01-01.721		
			900	для работы стоя	01-01.722		
1800		750	750	для работы сидя	01-01.731		
			900	для работы стоя	01-01.732		

краска: шагренёв ●

Стол лабораторный (глубина 620 мм)

изделие	рабочая поверхность	размеры, мм			комплектация	артикул	
		длина	глубина	высота			
Стол лабораторный (глубина 620 мм)	под заказ	под заказ	под заказ	под заказ	под заказ	01-01.000	
	ламинат высокого давления	600	620	750	для работы сидя	51-01.103	
				900	для работы стоя	51-01.104	
		900	620	750	для работы сидя	51-01.101	
				900	для работы стоя	51-01.102	
		1200	620	750	для работы сидя	51-01.111	
				900	для работы стоя	51-01.112	
		1500	620	750	для работы сидя	51-01.121	
				900	для работы стоя	51-01.122	
		1800	620	750	для работы сидя	51-01.131	
				900	для работы стоя	51-01.132	
		керамогранит	600	620	750	для работы сидя	51-01.203
					900	для работы стоя	51-01.204
	900		620	750	для работы сидя	51-01.201	
				900	для работы стоя	51-01.202	
	1200		620	750	для работы сидя	51-01.211	
				900	для работы стоя	51-01.212	
	1500		620	750	для работы сидя	51-01.221	
				900	для работы стоя	51-01.222	
	1800		620	750	для работы сидя	51-01.231	
				900	для работы стоя	51-01.232	
	дюркон		600	620	750	для работы сидя	51-01.405
					900	для работы стоя	51-01.406
		900	620	750	для работы сидя	51-01.401	
				900	для работы стоя	51-01.402	
		1200	620	750	для работы сидя	51-01.411	
				900	для работы стоя	51-01.412	
		1500	620	750	для работы сидя	51-01.421	
				900	для работы стоя	51-01.422	
		1800	620	750	для работы сидя	51-01.431	
900				для работы стоя	51-01.432		
дюркон с бортиком		600	620	750	для работы сидя	51-01.407	
				900	для работы стоя	51-01.408	
	900	620	750	для работы сидя	51-01.403		
			900	для работы стоя	51-01.404		
	1200	620	750	для работы сидя	51-01.413		
			900	для работы стоя	51-01.414		
	1500	620	750	для работы сидя	51-01.423		
			900	для работы стоя	51-01.424		
	1800	620	750	для работы сидя	51-01.433		
			900	для работы стоя	51-01.434		

краска: шагренё ●

изделие	рабочая поверхность	размеры, мм			комплектация	артикул	
		длина	глубина	высота			
Стол лабораторный (глубина 620 мм)	под заказ	под заказ	под заказ	под заказ	под заказ	01-01.000	
	лабгрейд	600	620	750	для работы сидя	51-01.503	
				900	для работы стоя	51-01.504	
		900	620	750	для работы сидя	51-01.501	
				900	для работы стоя	51-01.502	
		1200	620	750	для работы сидя	51-01.511	
				900	для работы стоя	51-01.512	
		1500	620	750	для работы сидя	51-01.521	
				900	для работы стоя	51-01.522	
		1800	620	750	для работы сидя	51-01.531	
				900	для работы стоя	51-01.532	
		искусственный кварцевый камень	600	620	750	для работы сидя	51-01.603
					900	для работы стоя	51-01.604
	900		620	750	для работы сидя	51-01.601	
				900	для работы стоя	51-01.602	
	1200		620	750	для работы сидя	51-01.611	
				900	для работы стоя	51-01.612	
	1500		620	750	для работы сидя	51-01.621	
				900	для работы стоя	51-01.622	
	1800		620	750	для работы сидя	51-01.631	
				900	для работы стоя	51-01.632	
	бесшовный керамогранит		600	620	750	для работы сидя	51-01.703
					900	для работы стоя	51-01.704
		900	620	750	для работы сидя	51-01.701	
				900	для работы стоя	51-01.702	
		1200	620	750	для работы сидя	51-01.711	
				900	для работы стоя	51-01.712	
		1500	620	750	для работы сидя	51-01.721	
				900	для работы стоя	51-01.722	
		1800	620	750	для работы сидя	51-01.731	
900				для работы стоя	51-01.732		

краска: шагренёв

Стол лабораторный усиленный

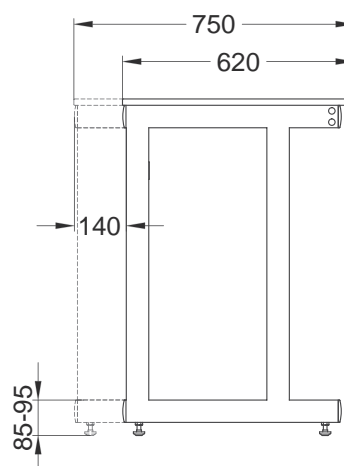
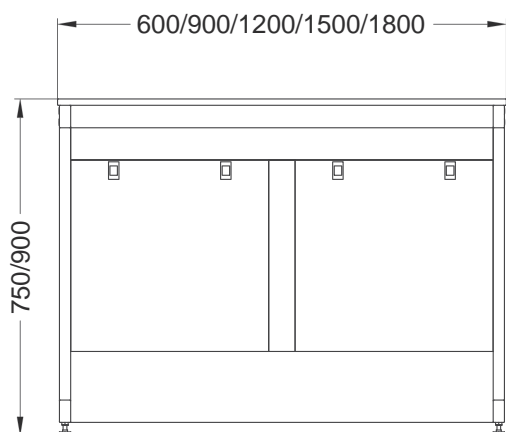


Особенности:

- в основе стола – прочный металлический каркас с порошковым покрытием, обеспечивающий надежность конструкции;
- комплектуется дополнительным ребром жесткости для большей надежности стола;
- лицевой съемный экран для быстрого доступа к коммуникациям;
- допустимая распределенная нагрузка на рабочую поверхность до 500 кгс/м²;
- регулируемые опоры для компенсации неровностей пола

Дополнительно:

- мобильная тумба;
- установка сервисной или титровальной надстройки;
- установка электрического блока с розетками;
- подвод/слив воды, подвод газовых коммуникаций.



Стол лабораторный усиленный (глубина 750 мм)

изделие	рабочая поверхность	размеры, мм			комплектация	артикул	
		длина	глубина	высота			
Стол лабораторный усиленный (глубина 750 мм)	под заказ	под заказ	под заказ	под заказ	под заказ	01-14.000	
	ламинат высокого давления	600	750	750	для работы сидя	01-14.103	
				900	для работы стоя	01-14.104	
		900	750	750	для работы сидя	01-14.101	
				900	для работы стоя	01-14.102	
		1200	750	750	для работы сидя	01-14.111	
				900	для работы стоя	01-14.112	
		1500	750	750	для работы сидя	01-14.121	
				900	для работы стоя	01-14.122	
		1800	750	750	для работы сидя	01-14.131	
				900	для работы стоя	01-14.132	
		керамогранит	600	750	750	для работы сидя	01-14.203
					900	для работы стоя	01-14.204
	900		750	750	для работы сидя	01-14.201	
				900	для работы стоя	01-14.202	
	1200		750	750	для работы сидя	01-14.211	
				900	для работы стоя	01-14.212	
	1500		750	750	для работы сидя	01-14.221	
				900	для работы стоя	01-14.222	
	1800		750	750	для работы сидя	01-14.231	
				900	для работы стоя	01-14.232	
	дюркон		600	750	750	для работы сидя	01-14.405
					900	для работы стоя	01-14.406
		900	750	750	для работы сидя	01-14.401	
				900	для работы стоя	01-14.402	
		1200	750	750	для работы сидя	01-14.411	
				900	для работы стоя	01-14.412	
		1500	750	750	для работы сидя	01-14.421	
				900	для работы стоя	01-14.422	
		1800	750	750	для работы сидя	01-14.431	
				900	для работы стоя	01-14.432	
		дюркон с бортиком	600	750	750	для работы сидя	01-14.407
					900	для работы стоя	01-14.408
	900		750	750	для работы сидя	01-14.403	
				900	для работы стоя	01-14.404	
	1200		750	750	для работы сидя	01-14.413	
				900	для работы стоя	01-14.414	
	1500		750	750	для работы сидя	01-14.423	
				900	для работы стоя	01-14.424	
	1800		750	750	для работы сидя	01-14.433	
				900	для работы стоя	01-14.434	
	лабгрейд		600	750	750	для работы сидя	01-14.503
					900	для работы стоя	01-14.504
		900	750	750	для работы сидя	01-14.501	
				900	для работы стоя	01-14.502	
		1200	750	750	для работы сидя	01-14.511	
				900	для работы стоя	01-14.512	
		1500	750	750	для работы сидя	01-14.521	
				900	для работы стоя	01-14.522	
		1800	750	750	для работы сидя	01-14.531	
				900	для работы стоя	01-14.532	
		искусственный кварцевый камень	600	750	750	для работы сидя	01-14.603
					900	для работы стоя	01-14.604
	900		750	750	для работы сидя	01-14.601	
				900	для работы стоя	01-14.602	
	1200		750	750	для работы сидя	01-14.611	
				900	для работы стоя	01-14.612	
	1500		750	750	для работы сидя	01-14.621	
				900	для работы стоя	01-14.622	
	1800		750	750	для работы сидя	01-14.631	
				900	для работы стоя	01-14.632	
	бесшовный керамогранит		600	750	750	для работы сидя	01-14.703
					900	для работы стоя	01-14.704
		900	750	750	для работы сидя	01-14.701	
				900	для работы стоя	01-14.702	
		1200	750	750	для работы сидя	01-14.711	
				900	для работы стоя	01-14.712	
		1500	750	750	для работы сидя	01-14.721	
				900	для работы стоя	01-14.722	
		1800	750	750	для работы сидя	01-14.731	
				900	для работы стоя	01-14.732	

 краска: шагренё

Стол лабораторный усиленный (глубина 620 мм)

изделие	рабочая поверхность	размеры, мм			комплектация	артикул	
		длина	глубина	высота			
Стол лабораторный усиленный (глубина 620 мм)	под заказ	под заказ	под заказ	под заказ	под заказ	01-14.000	
	ламинат высокого давления	600	620	750	для работы сидя	51-14.103	
				900	для работы стоя	51-14.104	
		900	620	750	для работы сидя	51-14.101	
				900	для работы стоя	51-14.102	
		1200	620	750	для работы сидя	51-14.111	
				900	для работы стоя	51-14.112	
		1500	620	750	для работы сидя	51-14.121	
				900	для работы стоя	51-14.122	
		1800	620	750	для работы сидя	51-14.131	
				900	для работы стоя	51-14.132	
		керамогранит	600	620	750	для работы сидя	51-14.203
					900	для работы стоя	51-14.204
	900		620	750	для работы сидя	51-14.201	
				900	для работы стоя	51-14.202	
	1200		620	750	для работы сидя	51-14.211	
				900	для работы стоя	51-14.212	
	1500		620	750	для работы сидя	51-14.221	
				900	для работы стоя	51-14.222	
	1800		620	750	для работы сидя	51-14.231	
				900	для работы стоя	51-14.232	
	дюркон		600	620	750	для работы сидя	51-14.405
					900	для работы стоя	51-14.406
		900	620	750	для работы сидя	51-14.401	
				900	для работы стоя	51-14.402	
		1200	620	750	для работы сидя	51-14.411	
				900	для работы стоя	51-14.412	
		1500	620	750	для работы сидя	51-14.421	
				900	для работы стоя	51-14.422	
		1800	620	750	для работы сидя	51-14.431	
				900	для работы стоя	51-14.432	
		дюркон с бортиком	600	620	750	для работы сидя	51-14.407
					900	для работы стоя	51-14.408
	900		620	750	для работы сидя	51-14.403	
				900	для работы стоя	51-14.404	
	1200		620	750	для работы сидя	51-14.413	
				900	для работы стоя	51-14.414	
	1500		620	750	для работы сидя	51-14.423	
				900	для работы стоя	51-14.424	
	1800		620	750	для работы сидя	51-14.433	
				900	для работы стоя	51-14.434	
	лабгрейд		600	620	750	для работы сидя	51-14.503
					900	для работы стоя	51-14.504
		900	620	750	для работы сидя	51-14.501	
				900	для работы стоя	51-14.502	
		1200	620	750	для работы сидя	51-14.511	
				900	для работы стоя	51-14.512	
		1500	620	750	для работы сидя	51-14.521	
				900	для работы стоя	51-14.522	
		1800	620	750	для работы сидя	51-14.531	
				900	для работы стоя	51-14.532	
		искусственный кварцевый камень	600	620	750	для работы сидя	51-14.603
					900	для работы стоя	51-14.604
	900		620	750	для работы сидя	51-14.601	
				900	для работы стоя	51-14.602	
	1200		620	750	для работы сидя	51-14.611	
				900	для работы стоя	51-14.612	
	1500		620	750	для работы сидя	51-14.621	
				900	для работы стоя	51-14.622	
	1800		620	750	для работы сидя	51-14.631	
				900	для работы стоя	51-14.632	
	бесшовный керамогранит		600	620	750	для работы сидя	51-14.703
					900	для работы стоя	51-14.704
		900	620	750	для работы сидя	51-14.701	
				900	для работы стоя	51-14.702	
		1200	620	750	для работы сидя	51-14.711	
				900	для работы стоя	51-14.712	
		1500	620	750	для работы сидя	51-14.721	
				900	для работы стоя	51-14.722	
		1800	620	750	для работы сидя	51-14.731	
				900	для работы стоя	51-14.732	

 краска: | шагрень

Стол лабораторный для приборов

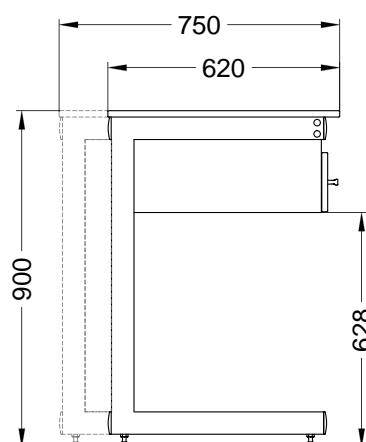
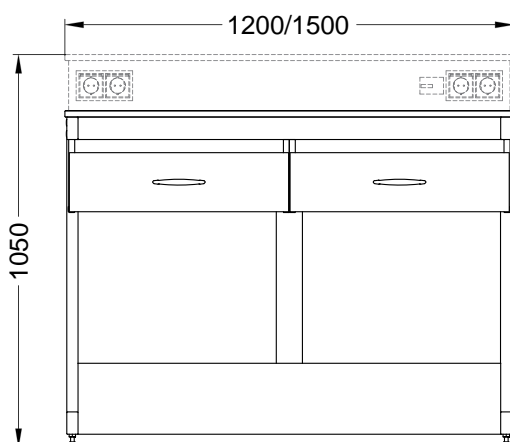


Особенности:

- в основе стола – прочный металлический каркас с порошковым покрытием, обеспечивающий надежность конструкции;
- комплектация дополнительным ребром жесткости;
- лицевой съемный экран для быстрого доступа к коммуникациям;
- стол оборудован подвесными выдвижными ящиками;
- допустимая распределенная нагрузка на рабочую поверхность до 350 кгс/м²;
- регулируемые опоры для компенсации неровностей пола

Дополнительно:

- установка надставки с блоком розеток с закрытым корпусом и дифференциальным автоматом.



Стол лабораторный для приборов (глубина 750 мм)

изделие	рабочая поверхность	размеры, мм			комплектация	артикул	
		длина	глубина	высота			
ламинат высокого давления	под заказ	под заказ	под заказ	под заказ	под заказ	01-08.000	
	1200	750	900 (1050)	2 ящика ДСП	розетки 4 шт., диф. автомат 16А	01-08.111	
			900	2 ящика ДСП	без розеток	01-08.112	
	1200	750	900 (1050)	2 ящика ЦМ	розетки 4 шт., диф. автомат 16А	01-08.113	
			900	2 ящика ЦМ	без розеток	01-08.114	
	1500	750	900 (1050)	2 ящика ДСП	розетки 4 шт., диф. автомат 16А	01-08.121	
			900	2 ящика ДСП	без розеток	01-08.122	
	1500	750	900 (1050)	2 ящика ЦМ	розетки 4 шт., диф. автомат 16А	01-08.123	
			900	2 ящика ЦМ	без розеток	01-08.124	
	керамогранит	1200	750	900 (1050)	2 ящика ДСП	розетки 4 шт., диф. автомат 16А	01-08.211
900				2 ящика ДСП	без розеток	01-08.212	
1200		750	900 (1050)	2 ящика ЦМ	розетки 4 шт., диф. автомат 16А	01-08.213	
			900	2 ящика ЦМ	без розеток	01-08.214	
1500		750	900 (1050)	2 ящика ДСП	розетки 4 шт., диф. автомат 16А	01-08.221	
			900	2 ящика ДСП	без розеток	01-08.222	
1500		750	900 (1050)	2 ящика ЦМ	розетки 4 шт., диф. автомат 16А	01-08.223	
			900	2 ящика ЦМ	без розеток	01-08.224	
дюркон		1200	750	900 (1050)	2 ящика ДСП	розетки 4 шт., диф. автомат 16А	01-08.411
				900	2 ящика ДСП	без розеток	01-08.412
	1200	750	900 (1050)	2 ящика ЦМ	розетки 4 шт., диф. автомат 16А	01-08.413	
			900	2 ящика ЦМ	без розеток	01-08.414	
	1500	750	900 (1050)	2 ящика ДСП	розетки 4 шт., диф. автомат 16А	01-08.421	
			900	2 ящика ДСП	без розеток	01-08.422	
	1500	750	900 (1050)	2 ящика ЦМ	розетки 4 шт., диф. автомат 16А	01-08.423	
			900	2 ящика ЦМ	без розеток	01-08.424	
	лабгрейд	1200	750	900 (1050)	2 ящика ДСП	розетки 4 шт., диф. автомат 16А	01-08.511
				900	2 ящика ДСП	без розеток	01-08.512
1200		750	900 (1050)	2 ящика ЦМ	розетки 4 шт., диф. автомат 16А	01-08.513	
			900	2 ящика ЦМ	без розеток	01-08.514	
1500		750	900 (1050)	2 ящика ДСП	розетки 4 шт., диф. автомат 16А	01-08.521	
			900	2 ящика ДСП	без розеток	01-08.522	
1500		750	900 (1050)	2 ящика ЦМ	розетки 4 шт., диф. автомат 16А	01-08.523	
			900	2 ящика ЦМ	без розеток	01-08.524	
искусственный кварцевый камень		1200	750	900 (1050)	2 ящика ДСП	розетки 4 шт., диф. автомат 16А	01-08.611
				900	2 ящика ДСП	без розеток	01-08.612
	1200	750	900 (1050)	2 ящика ЦМ	розетки 4 шт., диф. автомат 16А	01-08.613	
			900	2 ящика ЦМ	без розеток	01-08.614	
	1500	750	900 (1050)	2 ящика ДСП	розетки 4 шт., диф. автомат 16А	01-08.621	
			900	2 ящика ДСП	без розеток	01-08.622	
	1500	750	900 (1050)	2 ящика ЦМ	розетки 4 шт., диф. автомат 16А	01-08.623	
			900	2 ящика ЦМ	без розеток	01-08.624	
	бесшовный керамогранит	1200	750	900 (1050)	2 ящика ДСП	розетки 4 шт., диф. автомат 16А	01-08.711
				900	2 ящика ДСП	без розеток	01-08.712
1200		750	900 (1050)	2 ящика ЦМ	розетки 4 шт., диф. автомат 16А	01-08.713	
			900	2 ящика ЦМ	без розеток	01-08.714	
1500		750	900 (1050)	2 ящика ДСП	розетки 4 шт., диф. автомат 16А	01-08.721	
			900	2 ящика ДСП	без розеток	01-08.722	
1500		750	900 (1050)	2 ящика ЦМ	розетки 4 шт., диф. автомат 16А	01-08.723	
			900	2 ящика ЦМ	без розеток	01-08.724	

краска: шагрень ●

Стол лабораторный для приборов (глубина 620 мм)

изделие	рабочая поверхность	размеры, мм			комплектация	артикул	
		длина	глубина	высота			
	под заказ	под заказ	под заказ	под заказ		01-08.000	
ламинат высокого давления	1200	620	900 (1050)	2 ящика ДСП	розетки 4 шт, диф. автомат 16А	51-08.111	
			900	2 ящика ДСП	без розеток	51-08.112	
			900 (1050)	2 ящика ЦМ	розетки 4 шт, диф. автомат 16А	51-08.113	
			900	2 ящика ЦМ	без розеток	51-08.114	
			900 (1050)	2 ящика ДСП	розетки 4 шт, диф. автомат 16А	51-08.121	
			900	2 ящика ДСП	без розеток	51-08.122	
	1500	620	900 (1050)	2 ящика ЦМ	розетки 4 шт, диф. автомат 16А	51-08.123	
			900	2 ящика ЦМ	без розеток	51-08.124	
			900 (1050)	2 ящика ДСП	розетки 4 шт, диф. автомат 16А	51-08.211	
			900	2 ящика ДСП	без розеток	51-08.212	
			900 (1050)	2 ящика ЦМ	розетки 4 шт, диф. автомат 16А	51-08.213	
			900	2 ящика ЦМ	без розеток	51-08.214	
керамогранит	1200	620	900 (1050)	2 ящика ДСП	розетки 4 шт, диф. автомат 16А	51-08.221	
			900	2 ящика ДСП	без розеток	51-08.222	
			900 (1050)	2 ящика ЦМ	розетки 4 шт, диф. автомат 16А	51-08.223	
			900	2 ящика ЦМ	без розеток	51-08.224	
			900 (1050)	2 ящика ДСП	розетки 4 шт, диф. автомат 16А	51-08.221	
			900	2 ящика ДСП	без розеток	51-08.222	
	1500	620	900 (1050)	2 ящика ЦМ	розетки 4 шт, диф. автомат 16А	51-08.223	
			900	2 ящика ЦМ	без розеток	51-08.224	
			900 (1050)	2 ящика ДСП	розетки 4 шт, диф. автомат 16А	51-08.411	
			900	2 ящика ДСП	без розеток	51-08.412	
			900 (1050)	2 ящика ЦМ	розетки 4 шт, диф. автомат 16А	51-08.413	
			900	2 ящика ЦМ	без розеток	51-08.414	
дюркон	1200	620	900 (1050)	2 ящика ДСП	розетки 4 шт, диф. автомат 16А	51-08.421	
			900	2 ящика ДСП	без розеток	51-08.422	
			900 (1050)	2 ящика ЦМ	розетки 4 шт, диф. автомат 16А	51-08.423	
			900	2 ящика ЦМ	без розеток	51-08.424	
			900 (1050)	2 ящика ДСП	розетки 4 шт, диф. автомат 16А	51-08.511	
			900	2 ящика ДСП	без розеток	51-08.512	
	лабгрейд	1200	620	900 (1050)	2 ящика ЦМ	розетки 4 шт, диф. автомат 16А	51-08.513
				900	2 ящика ЦМ	без розеток	51-08.514
				900 (1050)	2 ящика ДСП	розетки 4 шт, диф. автомат 16А	51-08.521
				900	2 ящика ДСП	без розеток	51-08.522
				900 (1050)	2 ящика ЦМ	розетки 4 шт, диф. автомат 16А	51-08.523
				900	2 ящика ЦМ	без розеток	51-08.524
искусственный кварцевый камень		1200	620	900 (1050)	2 ящика ДСП	розетки 4 шт, диф. автомат 16А	51-08.611
				900	2 ящика ДСП	без розеток	51-08.612
				900 (1050)	2 ящика ЦМ	розетки 4 шт, диф. автомат 16А	51-08.613
				900	2 ящика ЦМ	без розеток	51-08.614
				900 (1050)	2 ящика ДСП	розетки 4 шт, диф. автомат 16А	51-08.621
				900	2 ящика ДСП	без розеток	51-08.622
	1500	620	900 (1050)	2 ящика ЦМ	розетки 4 шт, диф. автомат 16А	51-08.623	
			900	2 ящика ЦМ	без розеток	51-08.624	
			900 (1050)	2 ящика ДСП	розетки 4 шт, диф. автомат 16А	51-08.711	
			900	2 ящика ДСП	без розеток	51-08.712	
			900 (1050)	2 ящика ЦМ	розетки 4 шт, диф. автомат 16А	51-08.713	
			900	2 ящика ЦМ	без розеток	51-08.714	
бесшовный керамогранит	1500	620	900 (1050)	2 ящика ДСП	розетки 4 шт, диф. автомат 16А	51-08.721	
			900	2 ящика ДСП	без розеток	51-08.722	
			900 (1050)	2 ящика ЦМ	розетки 4 шт, диф. автомат 16А	51-08.723	
			900	2 ящика ЦМ	без розеток	51-08.724	

 краска: шагрень



исп. 1



исп. 2



исп. 3

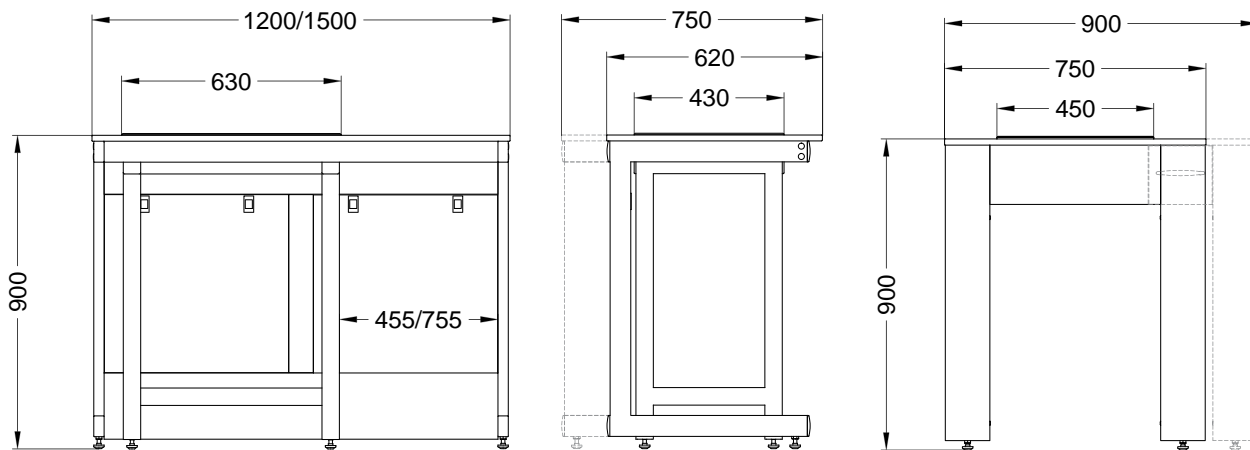


Особенности:

- в основе стола – усиленный сварной металлический каркас с порошковым покрытием светло-серого цвета;
- три варианта исполнения:
 - исп.1 – стол каркасный
 - исп.2 – «стол в столе»
 - исп.3 – стол с двойным каркасом и балластом;
- рабочая поверхность (для установки весов) – плита из натурального полированного гранита (толщиной 60 мм) на антивибрационных каучуковых амортизаторах - обеспечивает точность показаний;
- регулируемые опоры для компенсации неровностей пола

Дополнительно:

- установка электрического блока с розетками.



изделие	рабочая поверхность	размеры, мм			комплектация			артикул
		длина	глубина	высота				
Стол для весов	под заказ	под заказ	под заказ	под заказ	под заказ			01-07.000
	гранит	630	430	750	исп.1	для работы сидя		01-07.101
				900	исп.1	для работы стоя		01-07.102
	гранит + ламинат высокого давления	1200	750	750	исп.2	«стол в столе», для работы сидя		01-07.110
				900	исп.2	«стол в столе», для работы стоя		01-07.112
		1500	750	750	исп.2	«стол в столе», для работы сидя		01-07.120
				900	исп.2	«стол в столе», для работы стоя		01-07.122
	гранит + лабгрейд	1200	750	750	исп.2	«стол в столе», для работы сидя		01-07.510
				900	исп.2	«стол в столе», для работы стоя		01-07.512
		1500	750	750	исп.2	«стол в столе», для работы сидя		01-07.520
				900	исп.2	«стол в столе», для работы стоя		01-07.522
	гранит + ламинат высокого давления	750	750	900	исп.3	корпус ДСП		01-07.111
					исп.3	корпус ЦМ		01-07.131
		900	750	900	исп.3	корпус ДСП	выдвиж. ящик	01-07.121
	гранит + лабгрейд	750	750	900	исп.3	корпус ЦМ	выдвиж. ящик	01-07.141
					исп.3	корпус ДСП		01-07.511
		900	750	900	исп.3	корпус ЦМ		01-07.531
					исп.3	корпус ДСП	выдвиж. ящик	01-07.521
			исп.3	корпус ЦМ	выдвиж. ящик	01-07.541		

краска: шагрень ●

Стол для весов (глубина 620 мм)

изделие	рабочая поверхность	размеры, мм			комплектация			артикул
		длина	глубина	высота				
Стол для весов	под заказ	под заказ	под заказ	под заказ	под заказ			01-07.000
	гранит + ламинат высокого давления	1200	620	750	исп.2	«стол в столе», для работы сидя		51-07.110
				900	исп.2	«стол в столе», для работы стоя		51-07.112
		1500	620	750	исп.2	«стол в столе», для работы сидя		51-07.120
				900	исп.2	«стол в столе», для работы стоя		51-07.122
	гранит + лабгрейд	1200	620	750	исп.2	«стол в столе», для работы сидя		51-07.510
				900	исп.2	«стол в столе», для работы стоя		51-07.512
		1500	620	750	исп.2	«стол в столе», для работы сидя		51-07.520
				900	исп.2	«стол в столе», для работы стоя		51-07.522

краска: шагрень ●

Стол лабораторный островной

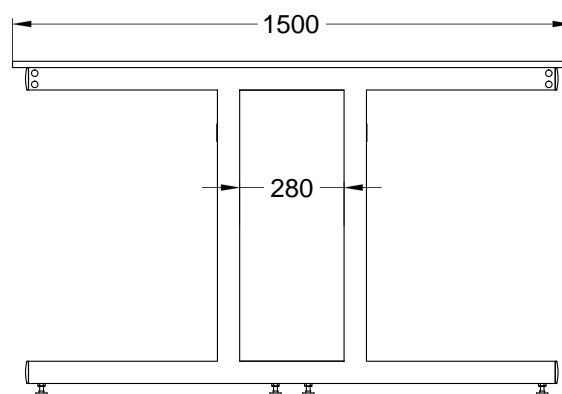
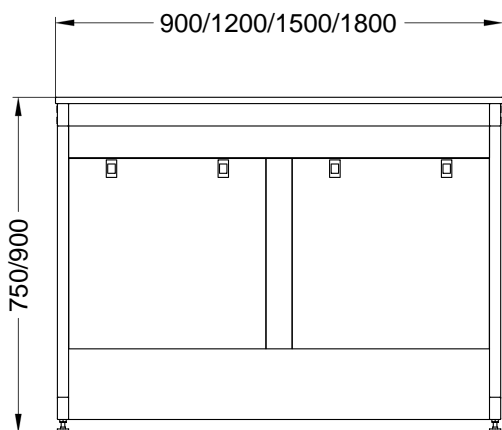


Особенности:

- в основе стола – прочный металлический каркас с порошковым покрытием, обеспечивающий надежность конструкции;
- лицевой съемный экран для быстрого доступа к коммуникациям;
- допустимая распределенная нагрузка на рабочую поверхность до 500 кгс/м²;
- регулируемые опоры для компенсации неровностей пола

Дополнительно:

- подвесная или мобильная тумба;
- установка сервисной или титровальной надстройки;
- установка электрического блока с розетками;
- подвод/слив воды, подвод газовых коммуникаций;
- установка выдвижной полки для клавиатуры.



Стол лабораторный островной открытый

изделие	рабочая поверхность	размеры, мм			комплектация		артикул
		длина	глубина	высота			
	под заказ	под заказ	под заказ	под заказ	под заказ		01-15.000
ламинат высокого давления	900	1500	750	открытый	для работы сидя	01-15.100	
	900	1500	900	открытый	для работы стоя	01-15.101	
	1200	1500	750	открытый	для работы сидя	01-15.110	
	1200	1500	900	открытый	для работы стоя	01-15.111	
	1500	1500	750	открытый	для работы сидя	01-15.120	
	1500	1500	900	открытый	для работы стоя	01-15.121	
	1800	1500	750	открытый	для работы сидя	01-15.130	
	1800	1500	900	открытый	для работы стоя	01-15.131	
керамогранит	900	1500	750	открытый	для работы сидя	01-15.200	
	900	1500	900	открытый	для работы стоя	01-15.201	
	1200	1500	750	открытый	для работы сидя	01-15.210	
	1200	1500	900	открытый	для работы стоя	01-15.211	
	1500	1500	750	открытый	для работы сидя	01-15.220	
	1500	1500	900	открытый	для работы стоя	01-15.221	
	1800	1500	750	открытый	для работы сидя	01-15.230	
	1800	1500	900	открытый	для работы стоя	01-15.231	
дюркон	900	1500	750	открытый	для работы сидя	01-15.400	
	900	1500	900	открытый	для работы стоя	01-15.401	
	1200	1500	750	открытый	для работы сидя	01-15.410	
	1200	1500	900	открытый	для работы стоя	01-15.411	
	1500	1500	750	открытый	для работы сидя	01-15.420	
	1500	1500	900	открытый	для работы стоя	01-15.421	
	1800	1500	750	открытый	для работы сидя	01-15.430	
	1800	1500	900	открытый	для работы стоя	01-15.431	
дюркон с бортиком	900	1500	750	открытый	для работы сидя	01-15.402	
	900	1500	900	открытый	для работы стоя	01-15.403	
	1200	1500	750	открытый	для работы сидя	01-15.413	
	1200	1500	900	открытый	для работы стоя	01-15.412	
	1500	1500	750	открытый	для работы сидя	01-15.423	
	1500	1500	900	открытый	для работы стоя	01-15.422	
	1800	1500	750	открытый	для работы сидя	01-15.433	
	1800	1500	900	открытый	для работы стоя	01-15.432	
лабгрейд	900	1500	750	открытый	для работы сидя	01-15.500	
	900	1500	900	открытый	для работы стоя	01-15.501	
	1200	1500	750	открытый	для работы сидя	01-15.510	
	1200	1500	900	открытый	для работы стоя	01-15.511	
	1500	1500	750	открытый	для работы сидя	01-15.520	
	1500	1500	900	открытый	для работы стоя	01-15.521	
	1800	1500	750	открытый	для работы сидя	01-15.530	
	1800	1500	900	открытый	для работы стоя	01-15.531	
искусственный кварцевый камень	900	1500	750	открытый	для работы сидя	01-15.600	
	900	1500	900	открытый	для работы стоя	01-15.601	
	1200	1500	750	открытый	для работы сидя	01-15.610	
	1200	1500	900	открытый	для работы стоя	01-15.611	
	1500	1500	750	открытый	для работы сидя	01-15.620	
	1500	1500	900	открытый	для работы стоя	01-15.621	
	1800	1500	750	открытый	для работы сидя	01-15.630	
	1800	1500	900	открытый	для работы стоя	01-15.631	
бесшовный керамогранит	900	1500	750	открытый	для работы сидя	01-15.700	
	900	1500	900	открытый	для работы стоя	01-15.701	
	1200	1500	750	открытый	для работы сидя	01-15.710	
	1200	1500	900	открытый	для работы стоя	01-15.711	
	1500	1500	750	открытый	для работы сидя	01-15.720	
	1500	1500	900	открытый	для работы стоя	01-15.721	
	1800	1500	750	открытый	для работы сидя	01-15.730	
	1800	1500	900	открытый	для работы стоя	01-15.731	

 краска: шагрень

Шкаф-стол островной лабораторный



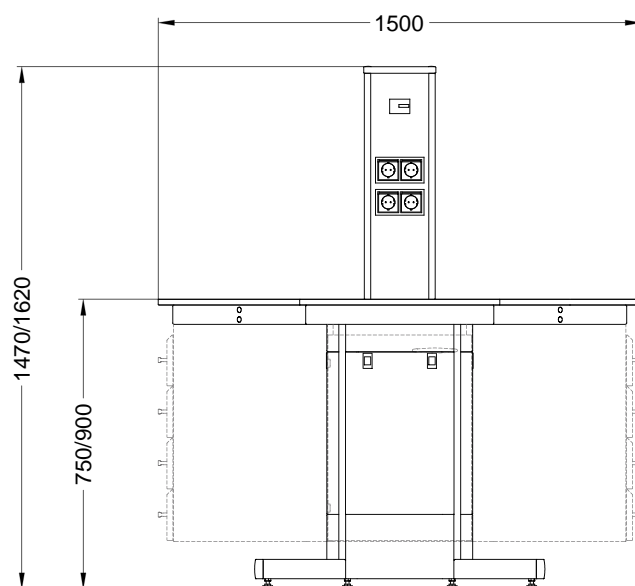
Особенности:

- в основе шкафа-стола – прочный металлический каркас с порошковым покрытием, обеспечивающий надежность конструкции;
- в центре стола – стойка с электрическим блоком и дифференциальным автоматом;
- допустимая распределенная нагрузка на рабочую поверхность до 350 кгс/м²;
- регулируемые опоры для компенсации неровностей пола.

Дополнительно:

- подвесная или мобильная тумба.





изделие	рабочая поверхность	размеры, мм			комплектация		артикул
		длина	глубина	высота	под заказ		
Шкаф-стол островной лабораторный	под заказ	под заказ	под заказ	под заказ	под заказ		01-06.000
	ламинат высокого давления	1500	1500	750 (1470)	открытый	розетки 8 шт., диф. автомат 16А	01-06.101
				900 (1620)	открытый	розетки 8 шт., диф. автомат 16А	01-06.102
	керамогранит	1500	1500	750 (1470)	открытый	розетки 8 шт., диф. автомат 16А	01-06.201
				900 (1620)	открытый	розетки 8 шт., диф. автомат 16А	01-06.202
	лабгрейд	1500	1500	750 (1470)	открытый	розетки 8 шт., диф. автомат 16А	01-06.501
				900 (1620)	открытый	розетки 8 шт., диф. автомат 16А	01-06.502
	бесшовный керамогранит	1500	1500	750 (1470)	открытый	розетки 8 шт., диф. автомат 16А	01-06.701
				900 (1620)	открытый	розетки 8 шт., диф. автомат 16А	01-06.702
	ламинат высокого давления	1500	1500	900 (1620)	тумбы ДСП	розетки 8 шт., диф. автомат 16А	01-06.111
					тумбы ЦМ	розетки 8 шт., диф. автомат 16А	01-06.117
	керамогранит	1500	1500	900 (1620)	тумбы ДСП	розетки 8 шт., диф. автомат 16А	01-06.211
					тумбы ЦМ	розетки 8 шт., диф. автомат 16А	01-06.217
	лабгрейд	1500	1500	900 (1620)	тумбы ДСП	розетки 8 шт., диф. автомат 16А	01-06.511
тумбы ЦМ					розетки 8 шт., диф. автомат 16А	01-06.517	
бесшовный керамогранит	1500	1500	900 (1620)	тумбы ДСП	розетки 8 шт., диф. автомат 16А	01-06.711	
				тумбы ЦМ	розетки 8 шт., диф. автомат 16А	01-06.717	

краска: шагрень

Стол лабораторный угловой



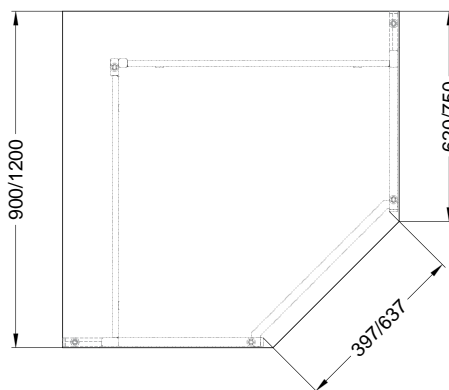
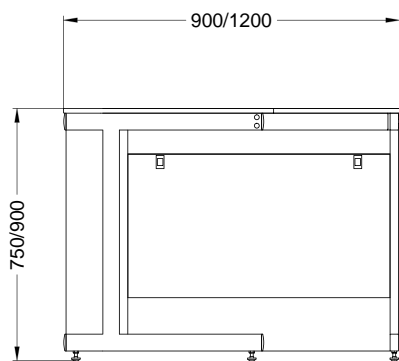
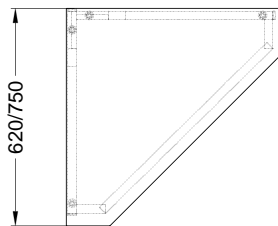
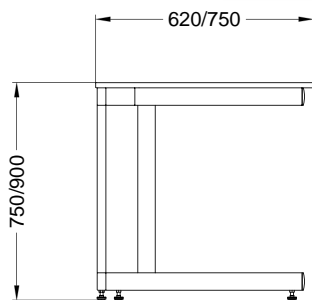
Особенности:

- в основе стола – прочный металлический каркас с порошковым покрытием, обеспечивающий надежность конструкции;
- лицевой съемный экран для быстрого доступа к коммуникациям;
- допустимая распределенная нагрузка на рабочую поверхность до 350 кгс/м²;
- регулируемые опоры для компенсации неровностей пола.



Дополнительно:

- мобильная тумба;
- установка электрического блока с розетками.



Стол угловой лабораторный (глубина 750 и 1200 мм)

изделие	рабочая поверхность	размеры, мм			комплектация	артикул
		длина	глубина	высота		
Стол угловой лабораторный внутренний	под заказ	под заказ	под заказ	под заказ	под заказ	01-18.000
	ламинат высокого давления	1200	1200	750	для работы сидя	01-18.121
				900	для работы стоя	01-18.122
	керамогранит	1200	1200	750	для работы сидя	01-18.221
				900	для работы стоя	01-18.222
	дюркон	1200	1200	750	для работы сидя	01-18.421
				900	для работы стоя	01-18.422
	лабгрейд	1200	1200	750	для работы сидя	01-18.521
				900	для работы стоя	01-18.522
	искусственный кварцевый камень	1200	1200	750	для работы сидя	01-18.621
				900	для работы стоя	01-18.622
	бесшовный керамогранит	1200	1200	750	для работы сидя	01-18.721
				900	для работы стоя	01-18.722
	Стол угловой лабораторный внешний	ламинат высокого давления	750	750	750	для работы сидя
900					для работы стоя	01-18.112
керамогранит		750	750	750	для работы сидя	01-18.211
				900	для работы стоя	01-18.212
дюркон		750	750	750	для работы сидя	01-18.411
				900	для работы стоя	01-18.412
лабгрейд		750	750	750	для работы сидя	01-18.511
				900	для работы стоя	01-18.512
искусственный кварцевый камень		750	750	750	для работы сидя	01-18.611
				900	для работы стоя	01-18.612
бесшовный керамогранит		750	750	750	для работы сидя	01-18.711
				900	для работы стоя	01-18.712

краска: шагрень ●

Стол угловой лабораторный (глубина 620 и 900 мм)

изделие	рабочая поверхность	размеры, мм			комплектация	артикул
		длина	глубина	высота		
Стол угловой лабораторный внутренний	под заказ	под заказ	под заказ	под заказ	под заказ	01-18.000
	ламинат высокого давления	900	900	750	для работы сидя	51-18.121
				900	для работы стоя	51-18.122
	керамогранит	900	900	750	для работы сидя	51-18.221
				900	для работы стоя	51-18.222
	дюркон	900	900	750	для работы сидя	51-18.421
				900	для работы стоя	51-18.422
	лабгрейд	900	900	750	для работы сидя	51-18.521
				900	для работы стоя	51-18.522
	искусственный кварцевый камень	900	900	750	для работы сидя	51-18.621
				900	для работы стоя	51-18.622
	бесшовный керамогранит	900	900	750	для работы сидя	51-18.721
				900	для работы стоя	51-18.722
	Стол угловой лабораторный внешний	ламинат высокого давления	620	620	750	для работы сидя
900					для работы стоя	51-18.112
керамогранит		620	620	750	для работы сидя	51-18.211
				900	для работы стоя	51-18.212
дюркон		620	620	750	для работы сидя	51-18.411
				900	для работы стоя	51-18.412
лабгрейд		620	620	750	для работы сидя	51-18.511
				900	для работы стоя	51-18.512
искусственный кварцевый камень		620	620	750	для работы сидя	51-18.611
				900	для работы стоя	51-18.612
бесшовный керамогранит		620	620	750	для работы сидя	51-18.711
				900	для работы стоя	51-18.712

краска: шагрень ●

Шкаф-стол приставной



Особенности:

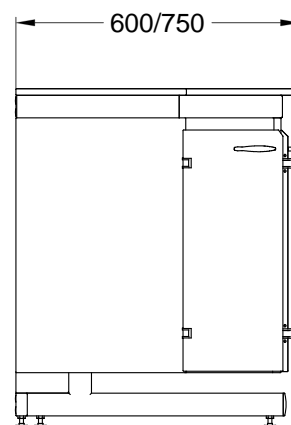
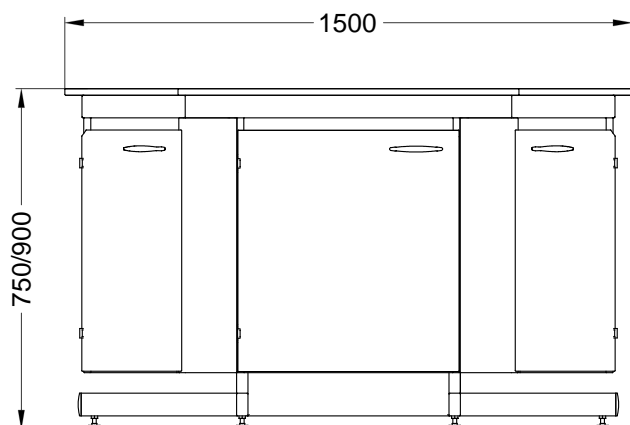
- в основе стола – прочный металлический каркас с порошковым покрытием, обеспечивающий надежность конструкции;
- лицевой съемный экран для быстрого доступа к коммуникациям;
- допустимая распределенная нагрузка на рабочую поверхность до 350 кгс/м²;
- регулируемые опоры для компенсации неровностей пола.

Дополнительно:

- установка электрического блока с розетками;
- установка сушки для лабораторной посуды.

Комплектация:

- подвесная или мобильная тумба;
- мойка (материал раковины – полипропилен или полимерный композит);
- смеситель для горячей и холодной воды FAR (пр-во Италия);
- фильтр для механической очистки воды;
- гибкий гофрированный шланг из полипропилена (длина 1300 мм) для подключения к сети канализации;
- медные трубки (длина 800 мм) для подключения к сети водоснабжения.



Шкаф-стол приставной

изделие	рабочая поверхность	размеры, мм			комплектация		артикул		
		длина	глубина	высота					
Шкаф-стол приставной	под заказ	под заказ	под заказ	под заказ	под заказ		01-12.000		
	ламинат высокого давления	1500	600	750	открытый	для работы сидя	01-12.101		
				900	открытый	для работы стоя	01-12.102		
			750	750	открытый	для работы сидя	01-12.103		
				900	открытый	для работы стоя	01-12.104		
			600	900	тумбы ДСП	без раковины	01-12.111		
					тумбы ЦМ	без раковины	01-12.117		
			750	900	тумбы ДСП	без раковины	01-12.120		
					тумбы ЦМ	без раковины	01-12.127		
			керамогранит	1500	600	750	открытый	для работы сидя	01-12.201
						900	открытый	для работы стоя	01-12.202
	750	750			открытый	для работы сидя	01-12.203		
		900			открытый	для работы стоя	01-12.204		
	600	900			тумбы ДСП	без раковины	01-12.211		
					тумбы ЦМ	без раковины	01-12.217		
	750	900			тумбы ДСП	без раковины	01-12.220		
					тумбы ЦМ	без раковины	01-12.227		
	600	900			тумбы ЦМ	раковина полимерный композит (300x200x200 мм)	01-12.212		
					тумбы ЦМ	раковина полипропилен (400x400x300 мм)	01-12.221		
	750	900			тумбы ЦМ	раковина полимерный композит (450x368x280 мм)	01-12.222		
	дюркон	1500			600	750	открытый	для работы сидя	01-12.401
						900	открытый	для работы стоя	01-12.402
					750	750	открытый	для работы сидя	01-12.403
			900	открытый		для работы стоя	01-12.404		
			600	900	тумбы ДСП	без раковины	01-12.411		
					тумбы ЦМ	без раковины	01-12.417		
			750	900	тумбы ДСП	без раковины	01-12.420		
					тумбы ЦМ	без раковины	01-12.427		
	дюркон с бортиком	1500	600	900	тумбы ЦМ	раковина полимерный композит (300x200x200 мм)	01-12.412		
			750	900	тумбы ЦМ	раковина полимерный композит (450x368x280 мм)	01-12.422		
	лабгрейд	1500	600	750	открытый	для работы сидя	01-12.501		
				900	открытый	для работы стоя	01-12.502		
			750	750	открытый	для работы сидя	01-12.503		
				900	открытый	для работы стоя	01-12.504		
			600	900	тумбы ДСП	без раковины	01-12.511		
					тумба ЦМ	без раковины	01-12.517		
			750	900	тумбы ДСП	без раковины	01-12.520		
					тумбы ЦМ	без раковины	01-12.527		
			750	900	тумбы ЦМ	раковина полипропилен (400x400x300 мм)	01-12.521		
						раковина полимерный композит (450x368x280 мм)	01-12.522		
			искусственный кварцевый камень	1500	600	750	открытый	для работы сидя	01-12.601
						900	открытый	для работы стоя	01-12.602
750	750	открытый			для работы сидя	01-12.603			
	900	открытый			для работы стоя	01-12.604			
600	900	тумбы ДСП			без раковины	01-12.611			
		тумбы ЦМ			без раковины	01-12.617			
750	900	тумбы ДСП			без раковины	01-12.620			
		тумбы ЦМ			без раковины	01-12.627			
750	900	тумбы ЦМ			раковина полипропилен (400x400x300 мм)	01-12.621			
бесшовный керамогранит	1500	600			750	открытый	для работы сидя	01-12.701	
			900	открытый	для работы стоя	01-12.702			
		750	750	открытый	для работы сидя	01-12.703			
			900	открытый	для работы стоя	01-12.704			
		600	900	тумбы ДСП	без раковины	01-12.711			
				тумбы ЦМ	без раковины	01-12.717			
		750	900	тумбы ДСП	без раковины	01-12.720			
				тумбы ЦМ	без раковины	01-12.727			
600	900	тумбы ЦМ	раковина полимерный композит (300x200x200 мм)	01-12.712					
750	900	тумбы ЦМ	раковина полипропилен (400x400x300 мм)	01-12.721					
750	900	тумбы ЦМ	раковина полимерный композит (450x368x280 мм)	01-12.722					

краска: шагрень ●

Стол передвижной



исп. 1



исп. 3

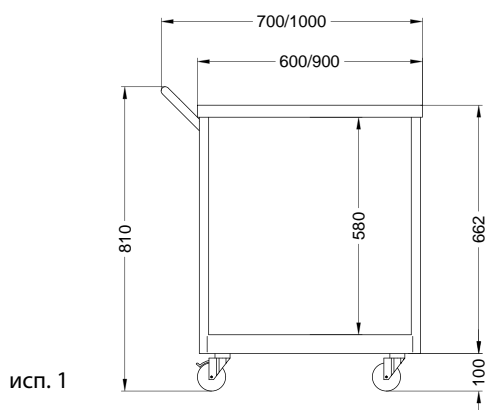


исп. 2

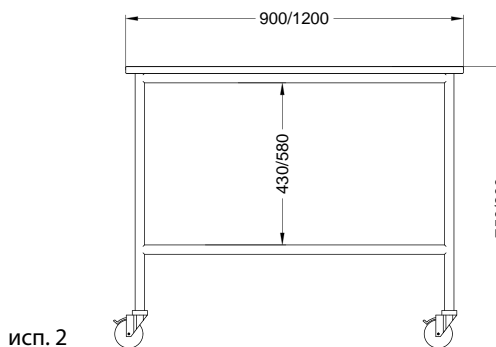


Особенности:

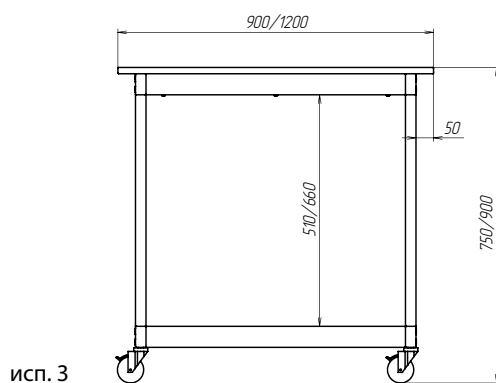
- в основе стола – прочный металлический каркас с порошковым покрытием, обеспечивающий надежность конструкции;
- устанавливается на усиленных обрешиненных роликах с фиксаторами передвижения;
- грузоподъемность стола – 200 кг;
- наличие бортика на столешнице;
- ручка для удобства транспортировки.



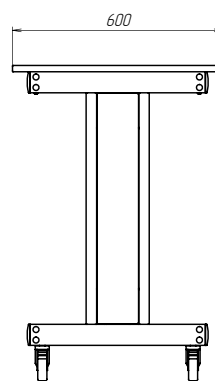
исп. 1



исп. 2



исп. 3



Стол передвижной

изделие	рабочая поверхность	размеры, мм			комплектация			артикул
		длина	глубина	высота				
	под заказ	под заказ			под заказ			01-13.000
ламинат высокого давления	600 (710)	500	750 (800)	исп.1	ручка, столешница с бортиком	полка - ЛВД	01-13.111	
	900 (1010)	600	750 (800)	исп.1	ручка, столешница с бортиком	полка - ЛВД	01-13.121	
лабгрейд	600 (710)	500	750 (800)	исп.1	ручка, столешница с бортиком	полка - ЛВД	01-13.511	
				исп.1	ручка, столешница с бортиком	полка - лабгрейд	01-13.512	
	900 (1010)	600	750 (800)	исп.1	ручка, столешница с бортиком	полка - ЛВД	01-13.521	
				исп.1	ручка, столешница с бортиком	полка - лабгрейд	01-13.522	
под заказ	под заказ			под заказ			01-19.000	
ламинат высокого давления	900	600	750	исп.2	накладная столешница	полка - ЛВД	01-19.101	
			900	исп.2	накладная столешница	полка - ЛВД	01-19.102	
	1200	600	750	исп.2	накладная столешница	полка - ЛВД	01-19.111	
			900	исп.2	накладная столешница	полка - ЛВД	01-19.112	
лабгрейд	900	600	750	исп.2	накладная столешница	полка - ЛВД	01-19.501	
				исп.2	накладная столешница	полка - лабгрейд	01-19.503	
			900	исп.2	накладная столешница	полка - ЛВД	01-19.502	
				исп.2	накладная столешница	полка - лабгрейд	01-19.504	
	1200	600	750	исп.2	накладная столешница	полка - ЛВД	01-19.511	
				исп.2	накладная столешница	полка - лабгрейд	01-19.513	
			900	исп.2	накладная столешница	полка - ЛВД	01-19.512	
				исп.2	накладная столешница	полка - лабгрейд	01-19.514	
под заказ	под заказ			под заказ			01-20.000	
ламинат высокого давления	900	600	750	исп.3	накладная столешница	полка металл	01-20.101	
			900	исп.3	накладная столешница	полка металл	01-20.102	
	1200	600	750	исп.3	накладная столешница	полка металл	01-20.111	
			900	исп.3	накладная столешница	полка металл	01-20.112	
лабгрейд	900	600	750	исп.3	накладная столешница	полка металл	01-20.501	
			900	исп.3	накладная столешница	полка металл	01-20.502	
	1200	600	750	исп.3	накладная столешница	полка металл	01-20.511	
			900	исп.3	накладная столешница	полка металл	01-20.512	

 краска: | шагрень

Стол-мойка одинарная



Особенности:

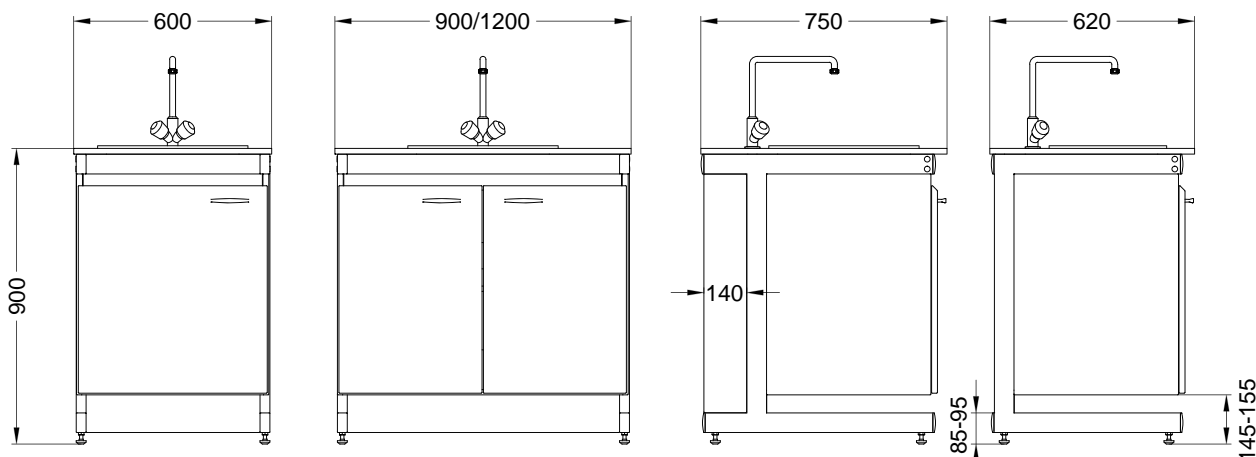
- в основе стола – прочный металлический каркас с порошковым покрытием, обеспечивающий надежность конструкции;
- подвесная тумба из листовой стали с химически стойким порошковым покрытием;
- двери со специальными петлями полного открывания 270° для удобства эксплуатации;
- регулируемые опоры для компенсации неровностей пола.

Дополнительно:

- настольная или настенная сушка для лабораторной посуды;
- установки надстройки под дистиллятор;
- установка дополнительного настольного крана для холодной воды.

Комплектация:

- мойка (материал раковин – полипропилен или полимерный композит) – возможно смещение влево или вправо;
- смеситель для горячей и холодной воды пр-ва FAR (Италия);
- гибкий гофрированный шланг из полипропилена (длиной 1300 мм) для подключения к сети канализации;
- медные трубки (длиной 800 мм) для подключения к сети водоснабжения;
- фильтр для механической очистки воды.



Стол-мойка двойная



Особенности:

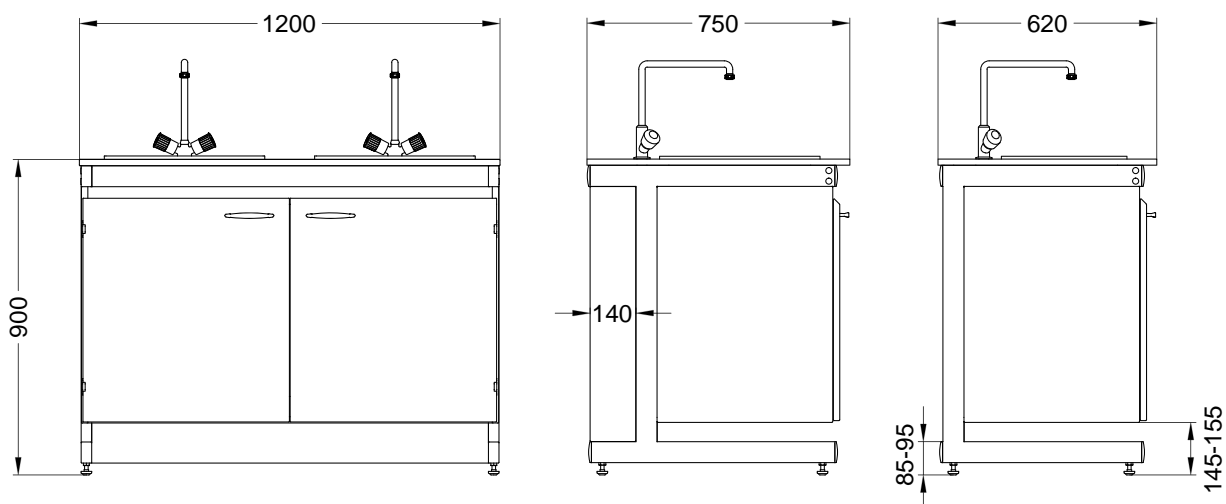
- в основе стола – прочный металлический каркас с порошковым покрытием, обеспечивающий надежность конструкции;
- подвесная тумба из листовой стали с химически стойким порошковым покрытием;
- двери со специальными петлями полного открывания 270° для удобства эксплуатации;
- регулируемые опоры для компенсации неровностей пола.

Комплектация:

- 2 мойки (из полипропилена или полимерного композита);
- смеситель для горячей и холодной воды (пр-во FAR, Италия);
- гибкий гофрированный шланг из полипропилена (длиной 1300 мм) для подключения к сети канализации;
- медные трубки (длиной 800 мм) для подключения к сети водоснабжения;
- фильтр для механической очистки воды.

Дополнительно:

- настольная или настенная сушка для лабораторной посуды;
- установки надстройки под дистиллятор;
- установка дополнительного настольного крана для холодной воды.



изделие	рабочая поверхность	размеры, мм			комплектация	артикул
		длина	глубина	высота		
Стол-мойка двойная (глубина 750 мм)	под заказ	под заказ	под заказ	под заказ	под заказ	01-10.000
	керамогранит	1200	750	900	2 раковины полипропилен (400x400x300 мм)	01-10.211
					2 раковины полимерный композит (450x368x280 мм)	01-10.212
		1500	750	900	2 раковины полипропилен (400x400x300 мм)	01-10.221
					2 раковины полимерный композит (450x368x280 мм)	01-10.222
	Дюркон с бортиком	1200	750	900	2 раковины полимерный композит (450x368x280 мм)	01-10.411
		1500	750	900	2 раковины полимерный композит (450x368x280 мм)	01-10.421
	лабгрейд	1200	750	900	2 раковины полипропилен (400x400x300 мм)	01-10.511
					2 раковины полимерный композит (450x368x280 мм)	01-10.512
		1500	750	900	2 раковины полипропилен (400x400x300 мм)	01-10.521
					2 раковины полимерный композит (450x368x280 мм)	01-10.522
	искусственный кварцевый камень	1200	750	900	2 раковины полипропилен (400x400x300 мм)	01-10.611
		1500	750	900	2 раковины полипропилен (400x400x300 мм)	01-10.621

краска: шагрень

изделие	рабочая поверхность	размеры, мм			комплектация	артикул
		длина	глубина	высота		
Стол-мойка двойная (глубина 620 мм)	под заказ	под заказ	под заказ	под заказ	под заказ	01-10.000
	керамогранит	1200	620	900	2 раковины полипропилен (300x300x200 мм)	51-10.211
					2 раковины полимерный композит (406x305x203 мм)	51-10.212
		1500	620	900	2 раковины полипропилен (300x300x200 мм)	51-10.221
					2 раковины полимерный композит (406x305x203 мм)	51-10.222
	Дюркон с бортиком	1200	620	900	2 раковины полимерный композит (406x305x203 мм)	51-10.411
		1500	620	900	2 раковины полимерный композит (406x305x203 мм)	51-10.421
	лабгрейд	1200	620	900	2 раковины полипропилен (300x300x200 мм)	51-10.511
					2 раковины полимерный композит (406x305x203 мм)	51-10.512
		1500	620	900	2 раковины полипропилен (300x300x200 мм)	51-10.521
					2 раковины полимерный композит (406x305x203 мм)	51-10.522
	искусственный кварцевый камень	1200	620	900	2 раковины полипропилен (300x300x200 мм)	51-10.611
		1500	620	900	2 раковины полипропилен (300x300x200 мм)	51-10.621

краска: шагрень

Тумба выкатная лабораторная



Особенности:

- вариант исполнения:
 - корпус – ламинированная ДСП светло-серого цвета;
 - корпус – листовая сталь, скос фасадов 45° и двери со специальными петлями полного открывания 270° для удобства эксплуатации;
- замок на дверь/ящик;
- устанавливается на усиленных роликах с фиксатором передвижения.

Дополнительно:

- в тумбах из ламинированной ДСП при необходимости возможно изготовление верхней крышки из химически стойкого пластика лабгрейд.

изделие	рабочая поверхность	размеры, мм			комплектация	артикул	
		длина	глубина	высота			
Тумба выкатная лабораторная	под заказ	под заказ	под заказ	под заказ	под заказ	01-02.000	
	корпус и столешница – ламинированная ДСП	450	520	620	1 дверь, полка	01-02.111	
				620	3 ящика	01-02.113	
				800	1 дверь, полка	01-02.141	
				800	1 ящик, 1 дверь, полка	01-02.142	
				800	4 ящика	01-02.144	
				800	1 дверь, полка	01-02.121	
		600	520	620	3 ящика	01-02.123	
				800	1 дверь, полка	01-02.151	
				800	1 ящик, 1 дверь, полка	01-02.152	
				800	4 ящика	01-02.154	
				900	620	2 двери, полка	01-02.131
				900	800	2 двери, полка	01-02.161
	корпус – ламинированная ДСП, столешница – ламинат высокого давления	900	520	800	2 ящика, 2 двери, полка	01-02.162	
				800	2 двери, полка	01-02.261	
				800	2 ящика, 2 двери, полка	01-02.262	
				800	2 двери, полка	01-02.261	
	корпус – листовая сталь	500	520	620	1 дверь левая, полка	01-02.711	
				620	1 дверь правая, полка	01-02.712	
				620	3 ящика	01-02.713	
780				1 дверь левая, полка	01-02.721		
780				1 дверь правая, полка	01-02.722		
780				4 ящика	01-02.724		
900		520	620	2 двери, полка	01-02.751		
			780	2 двери, полка	01-02.761		

краска:

шагрень

Тумба подвесная лабораторная



Особенности:

- вариант исполнения:
 - корпус – ламинированная ДСП светло-серого цвета;
 - корпус – листовая сталь, скос фасадов 45° и двери со специальными петлями полного открывания 270° для удобства эксплуатации;
- комплектуется крепежом для подвешивания к каркасу лабораторных и островных столов.

изделие	рабочая поверхность	размеры, мм			комплектация	артикул
		длина	глубина	высота		
Тумба подвесная лабораторная	под заказ	под заказ	под заказ	под заказ	под заказ	01-22.000
	корпус – ламинированная ДСП	500	520	510	1 дверь левая, полка	01-22.111
					1 дверь правая, полка	01-22.112
					3 ящика	01-22.113
				670	1 дверь левая, полка	01-22.121
					1 дверь правая, полка	01-22.122
					4 ящика	01-22.124
		600	520	670	1 дверь левая, полка	01-22.131
					1 дверь правая, полка	01-22.132
		900	520	670	4 ящика	01-22.134
					2 двери, полка	01-22.161
		1200	520	670	2 двери, полка	01-22.171
					1 дверь + полка, 4 ящика	01-22.172
					4 ящика	01-22.174
		1500	520	670	2 двери + полка, 4 ящика	01-22.181
Тумба подвесная лабораторная	корпус – листовая сталь	500	520	510	1 дверь левая, полка	01-22.711
					1 дверь правая, полка	01-22.712
					3 ящика	01-22.713
				670	1 дверь левая, полка	01-22.721
					1 дверь правая, полка	01-22.722
					4 ящика	01-22.724
		600	520	670	1 дверь левая, выдвижной метал. поддон для емкости	01-22.725
					1 дверь правая, выдвижной метал. поддон для емкости	01-22.726
		900	520	670	1 дверь левая, полка	01-22.731
					1 дверь правая, полка	01-22.732
		1200	520	670	4 ящика	01-22.734
					2 двери, полка	01-22.761
					2 двери, полка	01-22.771
		1500	520	670	1 дверь + полка, 4 ящика	01-22.772
	4 ящика				01-22.774	
2 двери + полка, 4 ящика	01-22.781					

краска: шагрень



НАДСТРОЙКИ ЛАБОРАТОРНЫЕ





исп. 1



исп. 2



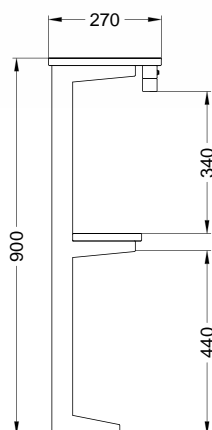
исп. 3

Особенности:

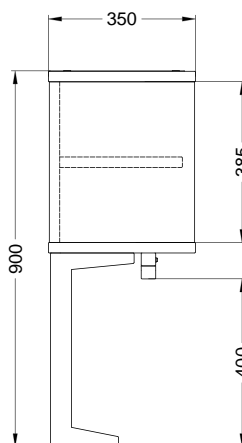
- два типа:
 - в основе – прочный металлический каркас с порошковым покрытием, обеспечивающий надежность конструкции;
 - в основе – разборной алюминиевый каркас с порошковым покрытием;
- вариант исполнения – пристенный или островной.

Комплектация:

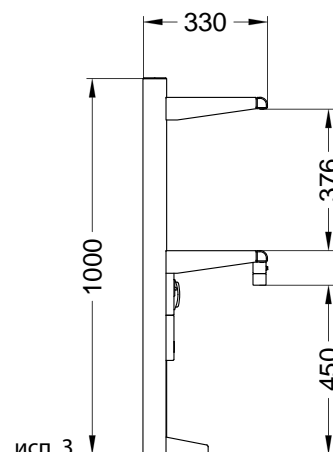
- фиксированные полки, регулируемые полки или шкаф;
- светильник с лампой дневного света;
- блок розеток, выключатель света, электрический кабель длиной (1500 мм) с евро-вилкой и заземлением;
- металлическая съемная панель для размещения:
 - блока розеток, дифференциального автомата 16А, выключателя света и электрического кабелем длиной (1500 мм) с евро-вилкой;
 - коммуникаций (вода/газ с медной разводкой труб);
- защитный экран.



исп. 1



исп. 2



исп. 3

изделие	рабочая поверхность	размеры, мм			комплектация		артикул	
		длина	глубина	высота				
Надставка сервисная пристенная с 2 полками	под заказ	под заказ			под заказ		01-04.000	
	полки – ламинированная ДСП	900	270	900	исп.1	1 светильник		01-04.701
		1200	270	900	исп.1	1 светильник		01-04.711
		1500	270	900	исп.1	1 светильник		01-04.721
		1800	270	900	исп.1	2 светильника		01-04.731
	полки – ламинат высокого давления	900	270	900	исп.1	1 светильник		01-04.703
		1200	270	900	исп.1	1 светильник		01-04.713
		1500	270	900	исп.1	1 светильник		01-04.723
		1800	270	900	исп.1	2 светильника		01-04.733
	полки – лабгрейд	900	270	900	исп.1	1 светильник		01-04.705
		1200	270	900	исп.1	1 светильник		01-04.715
		1500	270	900	исп.1	1 светильник		01-04.725
1800		270	900	исп.1	2 светильника		01-04.735	
Надставка сервисная островная с 2 полками	полки – ламинированная ДСП	900	480	900	исп.1	2 светильника		01-04.702
		1200	480	900	исп.1	2 светильника		01-04.712
		1500	480	900	исп.1	2 светильника		01-04.722
		1800	480	900	исп.1	4 светильника		01-04.732
	полки – ламинат высокого давления	900	480	900	исп.1	2 светильника		01-04.704
		1200	480	900	исп.1	2 светильника		01-04.714
		1500	480	900	исп.1	2 светильника		01-04.724
		1800	480	900	исп.1	4 светильника		01-04.734
	полки – лабгрейд	900	480	900	исп.1	2 светильника		01-04.706
		1200	480	900	исп.1	2 светильника		01-04.716
		1500	480	900	исп.1	2 светильника		01-04.726
		1800	480	900	исп.1	4 светильника		01-04.736
Надставка сервисная пристенная со шкафчиком	шкаф из ДСП	900	350	900	исп.2	открытый	1 светильник	01-04.801
		900	350	900	исп.2	двери стекло	1 светильник	01-04.803
		1200	350	900	исп.2	открытый	1 светильник	01-04.811
		1200	350	900	исп.2	двери стекло	1 светильник	01-04.813
		1500	350	900	исп.2	открытый	1 светильник	01-04.821
		1500	350	900	исп.2	двери стекло	1 светильник	01-04.823
	шкаф из листовой стали	900	350	900	исп.2	открытый	1 светильник	01-04.901
		900	350	900	исп.2	двери стекло	1 светильник	01-04.903
		1200	350	900	исп.2	открытый	1 светильник	01-04.911
		1200	350	900	исп.2	двери стекло	1 светильник	01-04.913
		1500	350	900	исп.2	открытый	1 светильник	01-04.921
		1500	350	900	исп.2	двери стекло	1 светильник	01-04.923
Надставка сервисная островная со шкафчиком	шкаф из ДСП	900	480	900	исп.2	открытый	2 светильника	01-04.802
		900	480	900	исп.2	двери стекло	2 светильника	01-04.804
		1200	480	900	исп.2	открытый	2 светильника	01-04.812
		1200	480	900	исп.2	двери стекло	2 светильника	01-04.814
		1500	480	900	исп.2	открытый	2 светильника	01-04.822
		1500	480	900	исп.2	двери стекло	2 светильника	01-04.824
	шкаф из листовой стали	900	480	900	исп.2	открытый	2 светильника	01-04.902
		900	480	900	исп.2	двери стекло	2 светильника	01-04.904
		1200	480	900	исп.2	открытый	2 светильника	01-04.912
		1200	480	900	исп.2	двери стекло	2 светильника	01-04.914
		1500	480	900	исп.2	открытый	2 светильника	01-04.922
		1500	480	900	исп.2	двери стекло	2 светильника	01-04.924
Надстройка сервисная пристенная с 2 полками (на алюмин. профиле)	полки – армированное стекло	900	330	1000	исп.3	1 светильник, 2 розетки 220В, дифференц. автомат 16А; метал. экран		01-04.501
		900	330	1000	исп.3	1 светильник, 2 розетки 220В, диф. автомат 16А; панель для коммуникаций (вода, газ); метал. экран		01-04.601
		1200	330	1000	исп.3	1 светильник, 2 розетки 220В, дифференц. автомат 16А; метал. экран		01-04.511
		1200	330	1000	исп.3	1 светильник, 2 розетки 220В, диф. автомат 16А; панель для коммуникаций (вода, газ); метал. экран		01-04.611
		1500	330	1000	исп.3	1 светильник, 2 розетки 220В, дифференц. автомат 16А; метал. экран		01-04.521
		1500	330	1000	исп.3	1 светильник, 2 розетки 220В, диф. автомат 16А; панель для коммуникаций (вода, газ); метал. экран		01-04.621
Надстройка сервисная островная с 2 полками (на алюмин. профиле)	полки – армированное стекло	900	600	1000	исп.3	2 светильника, 4 розетки 220В, дифференц. автомат 16А		01-04.502
		900	600	1000	исп.3	2 светильника, 4 розетки 220В, диф. автомат 16А; панель для коммуникаций (вода, газ)		01-04.602
		1200	600	1000	исп.3	2 светильника, 4 розетки 220В, дифференц. автомат 16А		01-04.512
		1200	600	1000	исп.3	2 светильника, 4 розетки 220В, диф. автомат 16А; панель для коммуникаций (вода, газ)		01-04.612
		1500	600	1000	исп.3	2 светильника, 4 розетки 220В, дифференц. автомат 16А		01-04.522
		1500	600	1000	исп.3	2 светильника, 4 розетки 220В, диф. автомат 16А; панель для коммуникаций (вода, газ)		01-04.622

краска: шагрень



исп. 1



исп. 2



Особенности:

- два типа:
 - в основе – прочный металлический каркас с порошковым покрытием, обеспечивающий надежность конструкции;
 - в основе – разборной алюминиевый каркас с порошковым покрытием;
- вариант исполнения – пристенный, пристенный комбинированный или островной;
- корпус – ДСП или металл.

Комплектация:

- полки из ЛВД или армированного ударопрочного стекла;
- экран из белого матового акрила для получения равномерно рассеянного света;
- 2-6 штатива из нержавеющей стали с пластиковыми держателями для бюреток;
- 3-7 светильника с лампами дневного света;
- 2 евро-розетки (220В) с закрытым корпусом, выключателем света, электрическим кабелем длиной (1500 мм) с евро-вилкой и заземлением.

изделие	размеры, мм			комплектация			артикул
	длина	глубина	высота	под заказ			
Надставка титровальная пристенная (корпус ДСП)	под заказ	под заказ	под заказ				01-05.000
	900	270	900	исп.1	пристенная, вверху полка ЛВД, 2 розетки 220В	4 штатива, 5 светильников	01-05.701
	1200	270	900	исп.1	пристенная, вверху полка ЛВД, 2 розетки 220В	5 штативов, 7 светильников	01-05.711
	1500	270	900	исп.1	пристенная, вверху полка ЛВД, 2 розетки 220В	6 штативов, 7 светильников	01-05.721
	1200	270	900	исп.1	комбинированная, вверху полка ЛВД, справа доп. полка	2 штатива, 3 светильника	01-05.712
	1500	270	900	исп.1	комбинированная, вверху полка ЛВД, справа доп. полка	3 штатива, 5 светильников	01-05.722
Надставка титровальная комбинированная островная (корпус ДСП)	900	480	900	исп.1	с одной стороны - 4 штатива, 5 светильников, 2 розетки 220В	с другой стороны - 2 полки ЛВД	01-05.703
	1200	480	900	исп.1	с одной стороны - 5 штативов, 7 светильников, 2 розетки 220В	с другой стороны - 2 полки ЛВД	01-05.713
	1500	480	900	исп.1	с одной стороны - 6 штативов, 7 светильников, 2 розетки 220В	с другой стороны - 2 полки ЛВД	01-05.723
Надставка титровальная пристенная (корпус металл)	900	270	900	исп.1	пристенная, вверху полка ЛВД, 2 розетки 220В	4 штатива, 5 светильников	01-05.801
	1200	270	900	исп.1	пристенная, вверху полка ЛВД, 2 розетки 220В	5 штативов, 7 светильников	01-05.811
	1500	270	900	исп.1	пристенная, вверху полка ЛВД, 2 розетки 220В	6 штативов, 7 светильников	01-05.821
	1200	270	900	исп.1	комбинированная, вверху полка ЛВД, справа доп. полка	2 штатива, 3 светильника	01-05.812
	1500	270	900	исп.1	комбинированная, вверху полка ЛВД, справа доп. полка	3 штатива, 5 светильников	01-05.822
Надставка титровальная комбинированная островная	900	480	900	исп.1	с одной стороны - 4 штатива, 5 светильников, 2 розетки 220В	с другой стороны - 2 полки ЛВД	01-05.803
	1200	480	900	исп.1	с одной стороны - 5 штативов, 7 светильников, 2 розетки 220В	с другой стороны - 2 полки ЛВД	01-05.813
	1500	480	900	исп.1	с одной стороны - 6 штативов, 7 светильников, 2 розетки 220В	с другой стороны - 2 полки ЛВД	01-05.823
Надстройка титровальная пристенная (на алюмин. профиле, корпус металл)	900	330	1000	исп.2	4 штатива с держателями для бюреток, 5 светильников, 2 розетки 220В, дифференц. автомат 16А, полка вверху с армированного стекла		01-05.501
	1200	330	1000	исп.2	5 штативов с держателями для бюреток, 7 светильников, 2 розетки 220В, дифференц. автомат 16А, полка вверху с армированного стекла		01-05.511
	1500	330	1000	исп.2	6 штативов с держателями для бюреток, 7 светильников, 2 розетки 220В, дифференц. автомат 16А, полка вверху с армированного стекла		01-05.521
Надстройка титровальная островная (на алюмин. профиле, корпус металл)	900	600	1000	исп.2	с одной стороны - 4 штатива с держателями для бюреток, 5 светильников, 2 розетки 220В, дифференц. автомат 16А, полка вверху с армированного стекла	с другой стороны - 2 полки с армированного стекла	01-05.502
	1200	600	1000	исп.2	с одной стороны - 5 штативов с держателями для бюреток, 7 светильников, 2 розетки 220В, дифференц. автомат 16А, полка вверху с армированного стекла	с другой стороны - 2 полки с армированного стекла	01-05.512
	1500	600	1000	исп.2	с одной стороны - 6 штативов с держателями для бюреток, 7 светильников, 2 розетки 220В, дифференц. автомат 16А, полка вверху с армированного стекла	с другой стороны - 2 полки с армированного стекла	01-05.522

краска: шагрень ●

Сушка для посуды



Особенности:

- в основе – прочный металлический каркас с порошковым покрытием, обеспечивающий надежность конструкции;
- лицевая поверхность и материал опор из стеклопластика – не ржавеет, долговечны;
- вариант исполнения – настольный или настенный.

Комплектация:

- 18, 22 или 26 пластиковых опор.

изделие	рабочая поверхность	размеры, мм			комплектация	артикул
		длина	глубина	высота		
Сушка настенная	под заказ	под заказ	под заказ	под заказ	под заказ	01-11.000
	пластик	600	180	550	18 опор (длинных)	01-11.101
					22 опоры (длинных)	01-11.102
					26 опор (11 длинных, 15 коротких)	01-11.103
Сушка настольная	пластик	600	190	990	18 опор (длинных)	01-11.111
					22 опоры (длинных)	01-11.112
					26 опор (11 длинных, 15 коротких)	01-11.113

краска: шагрень ●

Надстройка под дистиллятор



Особенности:

- в основе – прочный металлический каркас с порошковым покрытием, обеспечивающий надежность конструкции;
- вариант исполнения – настольный или настенный.

изделие	рабочая поверхность	размеры, мм			комплектация		артикул
		длина	глубина	высота	под заказ		
Надставка под дистиллятор	под заказ	под заказ	под заказ	под заказ	под заказ		04-04.000
	ламинат высокого давления	400	400	300	настенная	1 полка	04-04.120
				500	настольная	1 полка	04-04.121
	лабгрейд	400	400	300	настенная	1 полка	04-04.520
				500	настольная	1 полка	04-04.521

краска: шагрень



ШКАФЫ ЛАБОРАТОРНЫЕ ДЛЯ ХРАНЕНИЯ



 **ЭКСПЕРТ**

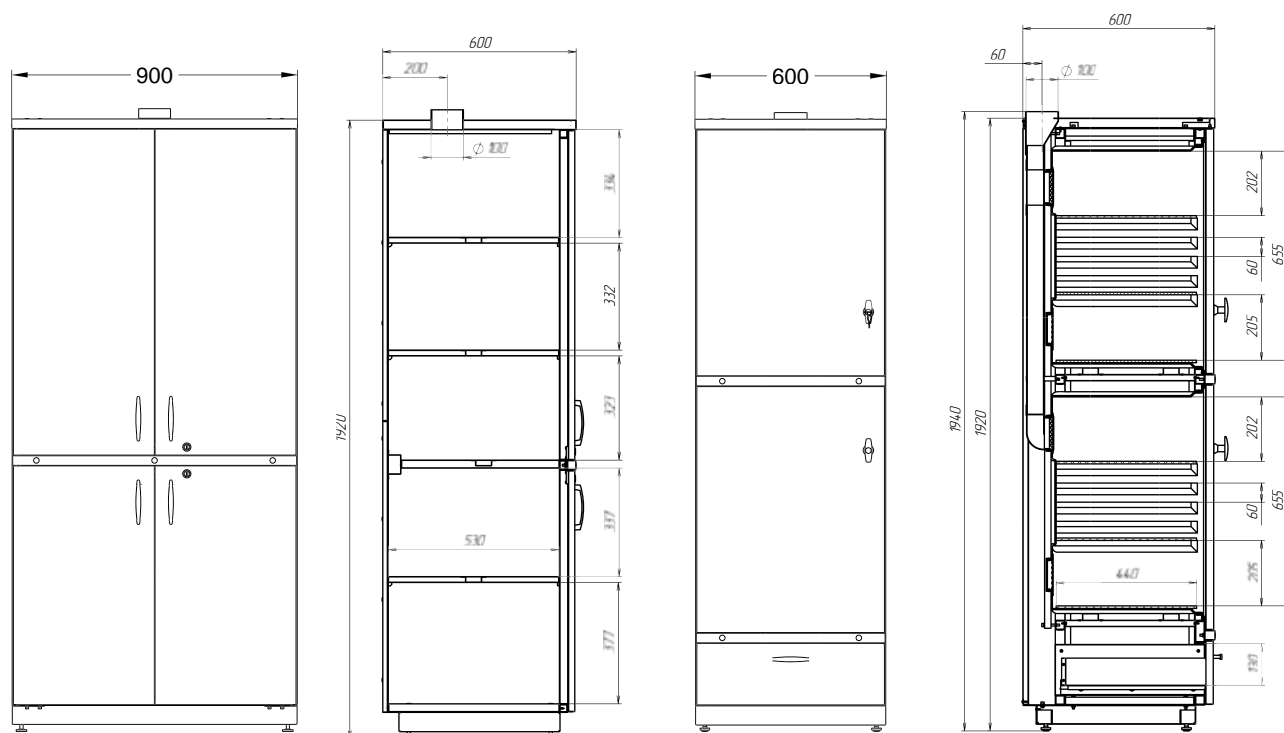


Особенности:

- корпус – листовый металл с химически стойким порошковым покрытием светло-серого цвета;
- вытяжка выполнена из кислотостойкого воздуховода и патрубка Ø100 мм для подключения к центральной вытяжной системе;
- регулируемые опоры для компенсации неровностей пола.

Комплектация:

- три варианта вентилируемых зон хранения: металл, полимерный материал, химически стойкий пластик;
- двери оборудованы ригельным замком;
- регулируемые металлические и пластиковые полки.



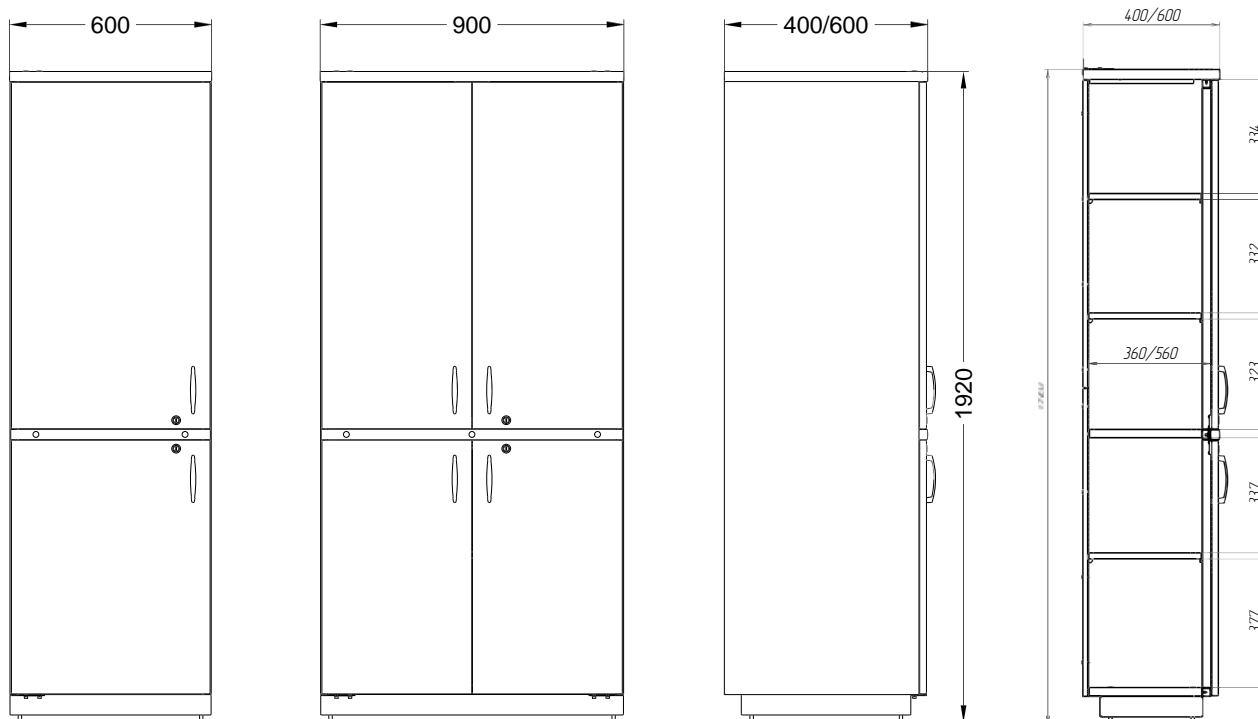
изделие	материал изготовления	размеры, мм			комплектация	артикул
		длина	глубина	высота		
Шкаф для хранения реактивов	под заказ	под заказ			под заказ	02-01.000
	листовой окрашенный металл	600	600	1920 (1940)	верх – метал. дверь, 2 полки, замок низ – метал. дверь, 1 полка, замок	02-01.611
					верх – стеклян. дверь в рамке, 2 полки, замок низ – метал. дверь, 1 полка, замок	02-01.612
		900	600	1920 (1940)	верх – 2 метал. двери, 2 полки, замок низ – 2 метал. двери, 1 полка, замок	02-01.621
					верх – 2 стеклян. двери в рамке, 2 полки, замок низ – 2 метал. двери, 1 полка, замок	02-01.622
	листовой окрашен. металл, внутренняя зона – 2 капсулы из полимерного материала	600	600	1920 (1940)	выдвижной ящик внизу, 2 метал. двери, 2 ригельных замка, по 2 полки из хим. стойкого пластика	02-01.811
	листовой окрашенный металл, внутренняя зона – хим. стойкий пластик	600	600	1920 (1940)	выдвижной ящик внизу, 2 метал. двери, 2 ригельных замка, по 2 полки из хим. стойкого пластика	02-01.812
	листовой окрашенный металл, внутренняя зона – металл	600	600	1920 (1940)	выдвижной ящик, 2 двери метал., 2 ригельных замка, по 2 метал. полки	02-01.813
		600	600	1920 (1940)	выдв. ящик, сверху дверь стекл в алюм. рамке, снизу дверь метал. с ригел. замком, по 2 полки	02-01.814
		600	600	1920 (1940)	выдвижной ящик, 2 двери стеклянные в алюм. рамке, 2 замка, по 2 метал. полки	02-01.815

краска: шагрень ●



Особенности:

- 2 варианта материала корпуса: из ламинированной ДСП или из металла;
- две/четыре двери, запираемые на ключ;
- регулируемые полки;
- регулируемые опоры для компенсации неровностей пола.



изделие	материал изготовления	размеры, мм			комплектация	артикул
		длина	глубина	высота		
Шкаф для хранения лабораторной посуды	под заказ	под заказ			под заказ	02-02.000
	ламинированная ДСП	600	600	1920	верхняя часть шкафа – 2 стеклян. двери	02-02.111
					верхняя часть шкафа – 2 двери ДСП	02-02.112
					верхняя часть шкафа – без дверей	02-02.113
		900	600	1920	верхняя часть шкафа – 2 стеклян. двери	02-02.121
					верхняя часть шкафа – 2 двери ДСП	02-02.122
					верхняя часть шкафа – без дверей	02-02.123
	листовой окрашенный металл	600	400	1920	верх – металлическая дверь, 2 полки, низ – металлическая дверь, 1 полка	02-02.711
					верх – стеклянная дверь в рамке, 2 полки, низ – металлическая дверь, 1 полка	02-02.712
		600	600	1920	верх – металлическая дверь, 2 полки, низ – металлическая дверь, 1 полка	02-02.713
					верх – стеклянная дверь в рамке, 2 полки, низ – металлическая дверь, 1 полка	02-02.714
		900	400	1920	верх – 2 металлические двери, 2 полки, низ – 2 металлические двери, 1 полка	02-02.721
верх – 2 стеклян. двери в рамке, 2 полки, низ – 2 металлические двери, 1 полка					02-02.722	
900	600	1920	верх – 2 металлические двери, 2 полки, низ – 2 металлические двери, 1 полка	02-02.723		
			верх – 2 стеклян. двери в рамке, 2 полки, низ – 2 металлических двери, 1 полка	02-02.724		
Шкаф для хранения хоз. инвентаря	ламинированная ДСП	900	600	1920	2 щитовые двери, замок, вертикал. перегородка, слева 1 полка, справа 4 полки	02-02.120
	листовой окрашенный металл	900	600	1920	2 метал. двери, замок, вертикал. перегородка, слева 1 полка, справа 4 полки	02-02.720

краска: шагрень ●

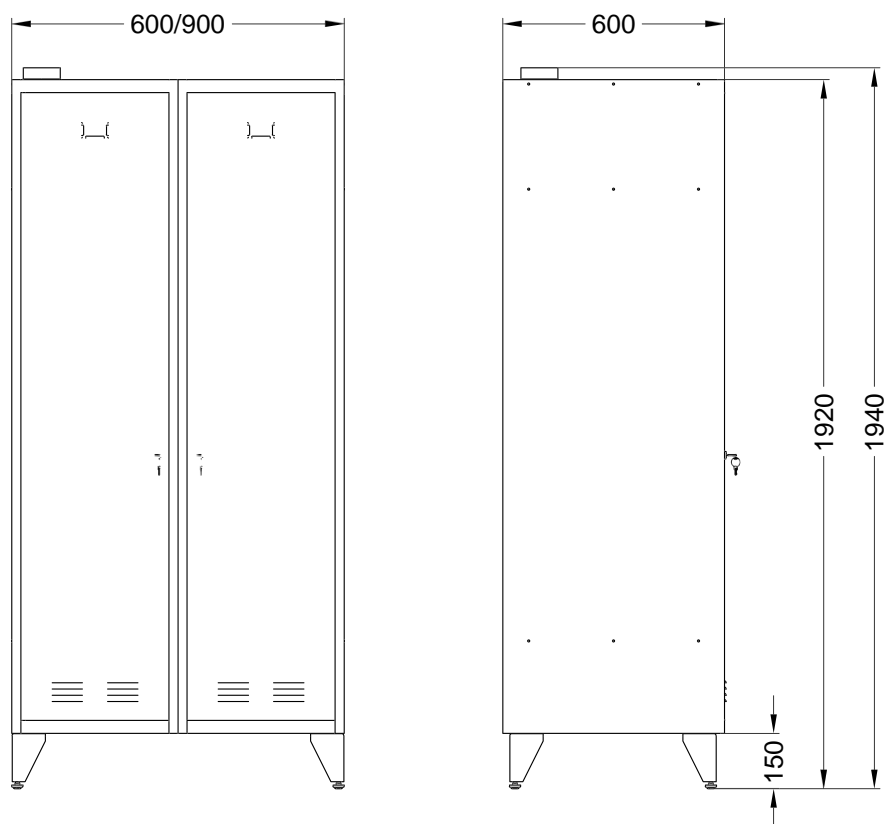


Особенности:

- 2 варианта материала корпуса: из ламинированной ДСП или из металла;
- вертикальной перегородкой шкаф разделен на две секции;
- в верхней части шкафа установлен патрубок Ø 100 мм;
- установлен на ножки высотой 150 мм;
- регулируемые опоры для компенсации неровностей пола.

Комплектация:

- каждая секция оборудована отделением для головных уборов, полкой для обуви и штангой для одежды;
- двери оборудованы замками.



изделие	материал изготовления	размеры, мм			комплектация	артикул
		длина	глубина	высота		
Шкаф для специальной одежды	под заказ	под заказ	под заказ	под заказ	под заказ	02-03.000
	ламинированная дсп	600	600	1920	штанга для одежды	02-03.111
		900	600	1920	штанга для одежды	02-03.121
	листовой окрашенный металл	600	600	1920	штанга для одежды	02-03.711
		900	600	1920	штанга для одежды	02-03.721
		600	600	1920	+ откидная скамейка	02-03.712
		900	600	1920	+ откидная скамейка	02-03.722
		900	600	1920	+ откидная скамейка	02-03.722

краска: шагрень ●

Шкаф для баллонов

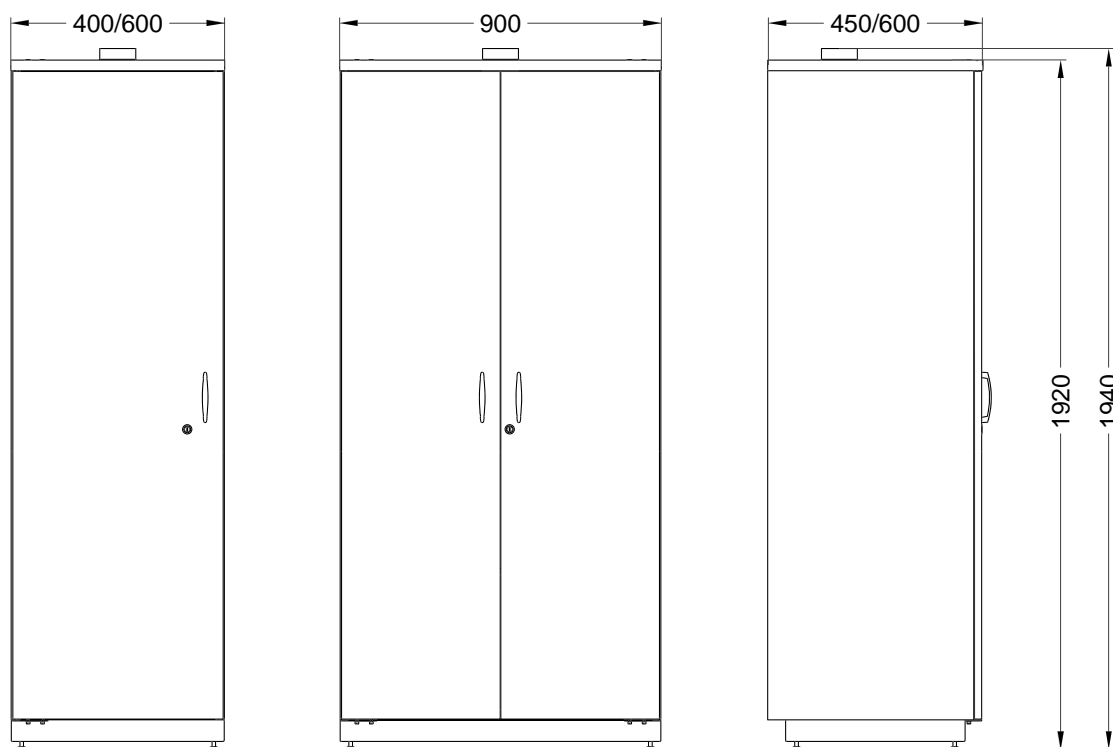


Особенности:

- в основе шкафа – усиленный металлический каркас с порошковым покрытием.
- корпус – листовый металл с химически стойким порошковым покрытием светло-серого цвета;
- в верхней части шкафа установлен патрубок Ø 100 мм;
- регулируемые опоры для компенсации неровностей пола.

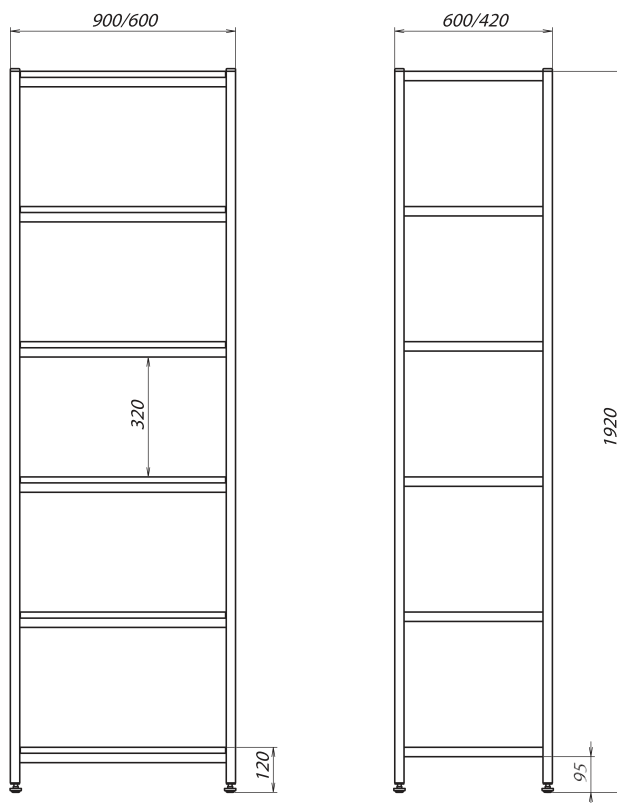
Комплектация:

- металлическая дверь оборудована замком;
- крепления для баллонов по 40-50 л;
- дополнительные кронштейны для крепления малолитражных баллонов (4-12 л);
- пандус для облегчения установки баллонов.



изделие	материал изготовления	размеры, мм			комплектация	артикул
		длина	глубина	высота		
Шкаф для баллонов	под заказ	под заказ	под заказ	под заказ	под заказ	02-11.000
	листовой окрашенный металл	400	450	1920	для 1-го баллона	02-11.701
		600	600	1920	для 2-х баллонов	02-11.711
		900	600	1920	для 3-х баллонов	02-11.721

краска: шагрень ●



Особенности:

- в основе – сварной металлический каркас, окрашенный порошковой краской светло-серого цвета;
- жестко закрепленные полки;
- регулируемые опоры для компенсации неровностей пола.

изделие	материал изготовления	размеры, мм			комплектация	артикул
		длина	глубина	высота		
Стеллаж	под заказ	под заказ	под заказ	под заказ	под заказ	03-08.000
	сварной металлический каркас	600	420	1920	полки - ламинированная ДСП	03-08.711
			600	1920	полки - окрашенный металл	03-08.713
			600	1920	полки - ламинированная ДСП	03-08.712
		900	420	1920	полки - окрашенный металл	03-08.714
			600	1920	полки - ламинированная ДСП	03-08.721
			600	1920	полки - окрашенный металл	03-08.723
					полки - ламинированная ДСП	03-08.722
				полки - окрашенный металл	03-08.724	

краска: шагрень ●

ШКАФЫ ЛАБОРАТОРНЫЕ ВЫТЯЖНЫЕ



 ЭКСПЕРТ

Шкаф лабораторный вытяжной

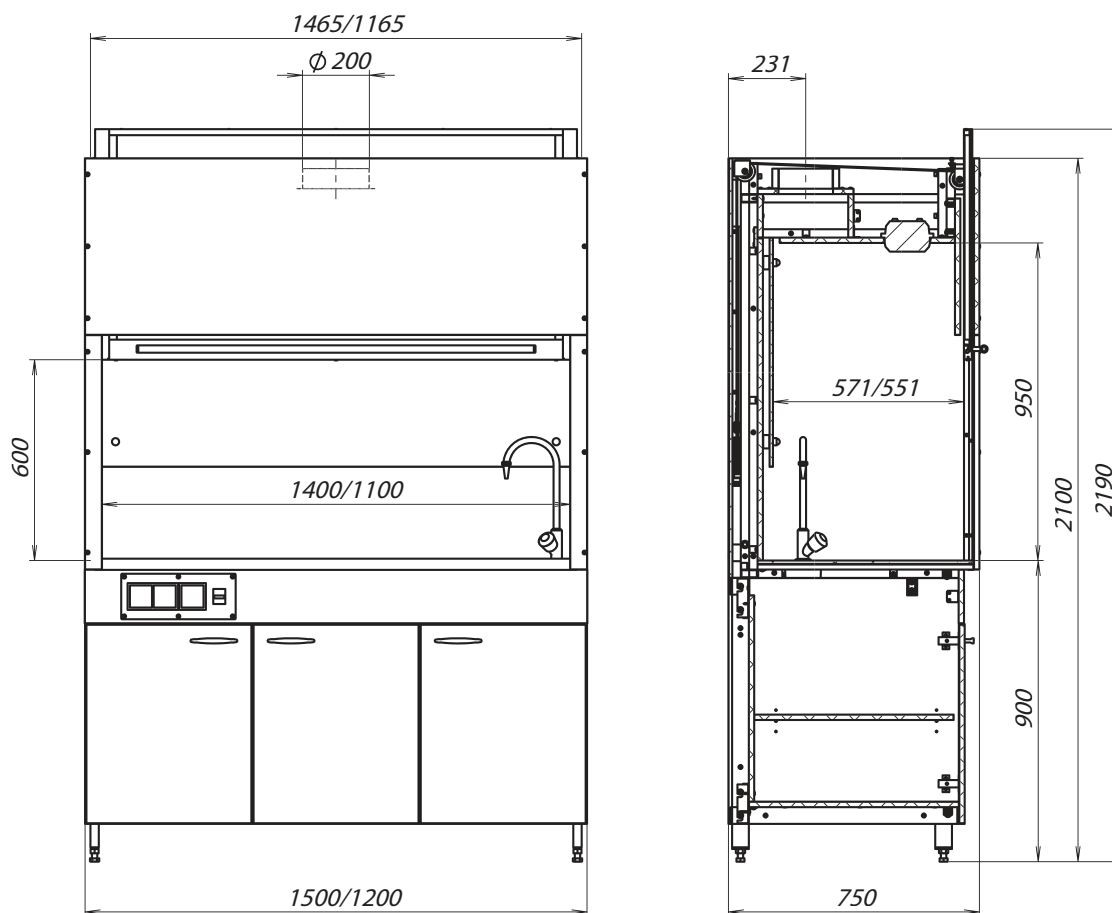


Особенности:

- в основе шкафа – прочный металлический каркас с порошковым покрытием, обеспечивающий прочность конструкции;
- корпус – ламинированная ДСП светло-серого цвета;
- подъемный защитный экран с безопасным стеклом «Триплекс» соединен с противовесом, что позволяет фиксировать его на требуемой высоте (от 50 до 600 мм);
- в верхней части шкафа устанавливается патрубок Ø200 мм для подключения к центральной вытяжной системе;
- установлен светильник с 2 лампами дневного света для освещения рабочей зоны шкафа;
- нижняя часть шкафа – тумба с 2/3 отделениями, каждое с дверью и регулируемой полкой внутри;
- регулируемые опоры для компенсации неровностей пола.

Комплектация:

- 2 евро-розетки (220В, с закрытым корпусом IP 55);
- дифференциальный автомат 16А;
- выключатель света и выключатель вентилятора (при его наличии);
- электрический кабель (длиной 1500 мм) с евро-вилкой;
- слив (из полипропилена или полимерного композита) – стандартно устанавливается справа;
- кран для холодной воды настольный пр-ва FAR (Италия);
- гибкий гофрированный шланг из полипропилена (длиной 1300 мм) для подключения к сети канализации;
- медная трубка (длиной 800 мм) для подключения к сети водоснабжения;
- фильтр для механической очистки воды;
- вентилятор производительностью 930 м³/час;
- облицовка рабочей зоны химически стойким материалом для дополнительной защиты от агрессивных сред.



Дополнительно:

- установка кранов на газ/воздух с медной разводкой труб;
- установка контроллера потока воздуха.

Шкаф лабораторный вытяжной

изделие	рабочая поверхность	размеры, мм			комплектация	артикул	
		длина	глубина	высота			
керамогранит	под заказ	под заказ	под заказ	под заказ	под заказ	02-04.000	
		1200	750	2100 (2200)	без коммуникаций	без вентилятора	02-04.211
					вода	без вентилятора	02-04.212
					газ	без вентилятора	02-04.213
				вода, газ	без вентилятора	02-04.214	
				2100 (2400)	без коммуникаций	вентилятор	02-04.215
					вода	вентилятор	02-04.216
		газ	вентилятор		02-04.217		
		1500	750	2100 (2200)	без коммуникаций	без вентилятора	02-04.221
					вода	без вентилятора	02-04.222
					газ	без вентилятора	02-04.223
				вода, газ	без вентилятора	02-04.224	
				2100 (2400)	без коммуникаций	вентилятор	02-04.225
	вода				вентилятор	02-04.226	
	газ	вентилятор	02-04.227				
		1200	750	2100 (2200)	без коммуникаций	без вентилятора	02-04.411
					вода	без вентилятора	02-04.412
					газ	без вентилятора	02-04.413
				вода, газ	без вентилятора	02-04.414	
				2100 (2400)	без коммуникаций	вентилятор	02-04.415
					вода	вентилятор	02-04.416
		газ	вентилятор		02-04.417		
		1500	750	2100 (2200)	без коммуникаций	без вентилятора	02-04.421
					вода	без вентилятора	02-04.422
					газ	без вентилятора	02-04.423
				вода, газ	без вентилятора	02-04.424	
				2100 (2400)	без коммуникаций	вентилятор	02-04.425
	вода				вентилятор	02-04.426	
	газ	вентилятор	02-04.427				
		1200	750	2100 (2200)	без коммуникаций	без вентилятора	02-04.511
					вода	без вентилятора	02-04.512
					газ	без вентилятора	02-04.513
				вода, газ	без вентилятора	02-04.514	
				2100 (2400)	без коммуникаций	вентилятор	02-04.515
					вода	вентилятор	02-04.516
		газ	вентилятор		02-04.517		
		1500	750	2100 (2200)	без коммуникаций	без вентилятора	02-04.521
					вода	без вентилятора	02-04.522
					газ	без вентилятора	02-04.523
				вода, газ	без вентилятора	02-04.524	
				2100 (2400)	без коммуникаций	вентилятор	02-04.525
	вода				вентилятор	02-04.526	
	газ	вентилятор	02-04.527				
		1200	750	2100 (2200)	без коммуникаций	без вентилятора	02-04.611
					вода	без вентилятора	02-04.612
					газ	без вентилятора	02-04.613
				вода, газ	без вентилятора	02-04.614	
				2100 (2400)	без коммуникаций	вентилятор	02-04.615
вода					вентилятор	02-04.616	
газ		вентилятор	02-04.617				
1500		750	2100 (2200)	без коммуникаций	без вентилятора	02-04.621	
				вода	без вентилятора	02-04.622	
				газ	без вентилятора	02-04.623	
			вода, газ	без вентилятора	02-04.624		
			2100 (2400)	без коммуникаций	вентилятор	02-04.625	
	вода			вентилятор	02-04.626		
газ	вентилятор	02-04.627					
				вода, газ	вентилятор	02-04.628	

 краска: шагрень

изделие	рабочая поверхность	размеры, мм			комплектация	артикул				
		длина	глубина	высота						
Шкаф лабораторный вытяжной (с облицовкой раб. зоны)	под заказ	под заказ	под заказ	под заказ	под заказ	02-04.000o				
	керамогранит	1200	750	2100 (2200)	без коммуникаций	без вентилятора	02-04.211o			
					вода	без вентилятора	02-04.212o			
					газ	без вентилятора	02-04.213o			
				вода, газ	без вентилятора	02-04.214o				
				2100 (2400)	без коммуникаций	вентилятор	02-04.215o			
					вода	вентилятор	02-04.216o			
					газ	вентилятор	02-04.217o			
				вода, газ	вентилятор	02-04.218o				
				1500	750	2100 (2200)	без коммуникаций	без вентилятора	02-04.221o	
							вода	без вентилятора	02-04.222o	
							газ	без вентилятора	02-04.223o	
						вода, газ	без вентилятора	02-04.224o		
		2100 (2400)	без коммуникаций			вентилятор	02-04.225o			
			вода			вентилятор	02-04.226o			
			газ			вентилятор	02-04.227o			
		вода, газ	вентилятор			02-04.228o				
		дюркон	1200			750	2100 (2200)	без коммуникаций	без вентилятора	02-04.411o
								вода	без вентилятора	02-04.412o
								газ	без вентилятора	02-04.413o
							вода, газ	без вентилятора	02-04.414o	
				2100 (2400)	без коммуникаций		вентилятор	02-04.415o		
					вода		вентилятор	02-04.416o		
					газ		вентилятор	02-04.417o		
				вода, газ	вентилятор		02-04.418o			
	1500			750	2100 (2200)		без коммуникаций	без вентилятора	02-04.421o	
							вода	без вентилятора	02-04.422o	
							газ	без вентилятора	02-04.423o	
					вода, газ		без вентилятора	02-04.424o		
			2100 (2400)		без коммуникаций	вентилятор	02-04.425o			
					вода	вентилятор	02-04.426o			
					газ	вентилятор	02-04.427o			
			вода, газ		вентилятор	02-04.428o				
			лабгрейд		1200	750	2100 (2200)	без коммуникаций	без вентилятора	02-04.511o
								вода	без вентилятора	02-04.512o
								газ	без вентилятора	02-04.513o
							вода, газ	без вентилятора	02-04.514o	
	2100 (2400)			без коммуникаций			вентилятор	02-04.515o		
				вода			вентилятор	02-04.516o		
				газ			вентилятор	02-04.517o		
	вода, газ			вентилятор			02-04.518o			
	1500	750		2100 (2200)			без коммуникаций	без вентилятора	02-04.521o	
							вода	без вентилятора	02-04.522o	
							газ	без вентилятора	02-04.523o	
				вода, газ			без вентилятора	02-04.524o		
				2100 (2400)	без коммуникаций	вентилятор	02-04.525o			
					вода	вентилятор	02-04.526o			
					газ	вентилятор	02-04.527o			
				вода, газ	вентилятор	02-04.528o				
				искусственный кварцевый камень	1200	750	2100 (2200)	без коммуникаций	без вентилятора	02-04.611o
								вода	без вентилятора	02-04.612o
								газ	без вентилятора	02-04.613o
							вода, газ	без вентилятора	02-04.614o	
	2100 (2400)	без коммуникаций					вентилятор	02-04.615o		
		вода					вентилятор	02-04.616o		
		газ					вентилятор	02-04.617o		
	вода, газ	вентилятор					02-04.618o			
	1500	750	2100 (2200)				без коммуникаций	без вентилятора	02-04.621o	
							вода	без вентилятора	02-04.622o	
							газ	без вентилятора	02-04.623o	
			вода, газ				без вентилятора	02-04.624o		
			2100 (2400)		без коммуникаций	вентилятор	02-04.625o			
					вода	вентилятор	02-04.626o			
					газ	вентилятор	02-04.627o			
			вода, газ		вентилятор	02-04.628o				

краска: шагрень ●

Шкаф лабораторный вытяжной (цельнометаллический)

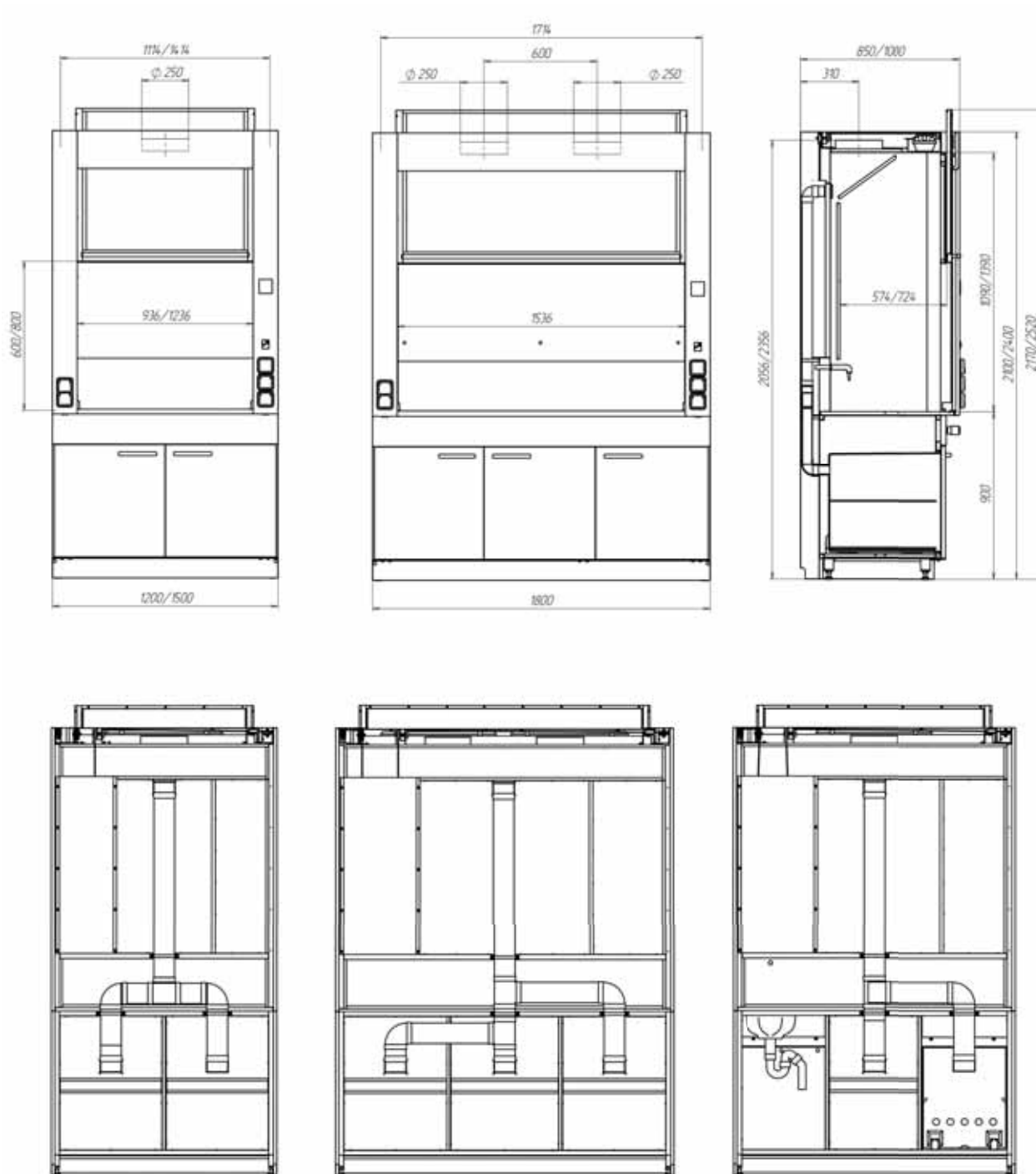


Особенности:

- в основе шкафа – прочный металлический каркас с порошковым покрытием, обеспечивающий надежность конструкции;
- корпус – листовый металл с химически стойким порошковым покрытием светло-серого цвета;
- подъемный защитный экран с безопасным стеклом «Триплекс» соединен с противовесом, что позволяет фиксировать его на требуемой высоте (от 50 до 800 мм);
- система «байпас», снижающая поток воздуха в проеме при закрытом экране;
- увеличенная обзорность рабочей зоны (остекление проема спереди на всю высоту);
- в верхней части шкафа устанавливается патрубок Ø250 мм для подключения к центральной вытяжной системе;
- установлен светильник с 2 лампами дневного света для освещения рабочей зоны шкафа;
- нижняя часть шкафа – тумба 2/3 отделениями, каждое с дверью и регулируемой полкой внутри;
- регулируемые опоры для компенсации неровностей пола.

Комплектация:

- 4 евро-розетки (220В, с закрытым корпусом IP 55);
- дифференциальный автомат 16А (IP 55);
- выключатель света и выключатель вентилятора (при его наличии);
- электрический кабель (длиной 1500 мм) с евро-вилкой;
- слив (из полипропилена или полимерного композита) – стандартно устанавливается справа;
- кран для холодной воды с внешней регулировкой пр-ва FAR (Италия);
- гибкий гофрированный шланг из полипропилена (длиной 1300 мм) для подключения к сети канализации;
- медная трубка (длиной 800 мм) для подключения к сети водоснабжения;
- фильтр для механической очистки воды;
- вентилятор производительностью 1080 м3/час;
- 1/2 вентилируемые цельнометаллические тумбы для хранения реактивов, не вызывающих коррозию;
- вентилируемая химически стойкая капсула из стеклопластика для хранения агрессивных веществ/реактивов в нижней левой тумбе;
- петли дверей расположены вне зоны хранения, скрытые.



Дополнительно:

- установка ригельного замка на дверь;
- установка кранов на газ/воздух с медной разводкой труб;
- установка контроллера потока воздуха;
- установка электропривода экрана;
- установка монитора воздушного потока;
- установка шибера с электроприводом;
- установка вариатора для управления вентилятором.

Шкаф лабораторный вытяжной цельнометаллический (высота 2400 мм)

изделие	рабочая поверхность	размеры, мм			комплектация			артикул		
		длина	глубина	высота						
керамогранит	под заказ	под заказ			под заказ			02-08.000		
	1200	850	2400 (2530)	без коммуникаций	без капсулы	без вентил.	02-08.211			
				вода	без капсулы	без вентил.	02-08.212			
				без коммуникаций	капсула	без вентил.	02-08.213			
				вода	капсула	без вентил.	02-08.214			
				без коммуникаций	без капсулы	вентилятор	02-08.215			
				вода	без капсулы	вентилятор	02-08.216			
			2400 (2600)	без коммуникаций	капсула	вентилятор	02-08.217			
				вода	капсула	вентилятор	02-08.218			
				без коммуникаций	без капсулы	без вентил.	02-09.211			
				вода	без капсулы	без вентил.	02-09.212			
				без коммуникаций	капсула	без вентил.	02-09.213			
				вода	капсула	без вентил.	02-09.214			
			2400 (2600)	без коммуникаций	без капсулы	вентилятор	02-09.215			
				вода	без капсулы	вентилятор	02-09.216			
				без коммуникаций	капсула	вентилятор	02-09.217			
				вода	капсула	вентилятор	02-09.218			
				1500	850	2400 (2530)	без коммуникаций	без капсулы	без вентил.	02-08.221
							вода	без капсулы	без вентил.	02-08.222
							без коммуникаций	капсула	без вентил.	02-08.223
						вода	капсула	без вентил.	02-08.224	
						2400 (2600)	без коммуникаций	без капсулы	вентилятор	02-08.225
							вода	без капсулы	вентилятор	02-08.226
					без коммуникаций		капсула	вентилятор	02-08.227	
					вода		капсула	вентилятор	02-08.228	
		1000	2400 (2530)		без коммуникаций		без капсулы	без вентил.	02-09.221	
					вода		без капсулы	без вентил.	02-09.222	
					без коммуникаций	капсула	без вентил.	02-09.223		
			вода		капсула	без вентил.	02-09.224			
			2400 (2600)	без коммуникаций	без капсулы	вентилятор	02-09.225			
				вода	без капсулы	вентилятор	02-09.226			
		без коммуникаций		капсула	вентилятор	02-09.227				
		1800	850	2400 (2530)	без коммуникаций	без капсулы	без вентил.	02-08.231		
					вода	без капсулы	без вентил.	02-08.232		
					без коммуникаций	капсула	без вентил.	02-08.233		
				вода	капсула	без вентил.	02-08.234			
				2400 (2600)	без коммуникаций	без капсулы	вентилятор	02-08.235		
					вода	без капсулы	вентилятор	02-08.236		
			без коммуникаций		капсула	вентилятор	02-08.237			
			вода		капсула	вентилятор	02-08.238			
			1200		850	2400 (2530)	без коммуникаций	без капсулы	без вентил.	02-08.311
							вода	без капсулы	без вентил.	02-08.312
				без коммуникаций			капсула	без вентил.	02-08.313	
				вода			капсула	без вентил.	02-08.314	
		2400 (2600)		без коммуникаций		без капсулы	вентилятор	02-08.315		
				вода		без капсулы	вентилятор	02-08.316		
				без коммуникаций	капсула	вентилятор	02-08.317			
				вода	капсула	вентилятор	02-08.318			
		1000		2400 (2530)	без коммуникаций	без капсулы	без вентил.	02-09.311		
	вода				без капсулы	без вентил.	02-09.312			
	без коммуникаций				капсула	без вентил.	02-09.313			
	вода				капсула	без вентил.	02-09.314			
	2400 (2600)		без коммуникаций	без капсулы	вентилятор	02-09.315				
			вода	без капсулы	вентилятор	02-09.316				
			без коммуникаций	капсула	вентилятор	02-09.317				
			вода	капсула	вентилятор	02-09.318				
	нержавеющая сталь	1200	850	2400 (2530)	без коммуникаций	без капсулы	без вентил.	02-08.311		
					вода	без капсулы	без вентил.	02-08.312		
					без коммуникаций	капсула	без вентил.	02-08.313		
					вода	капсула	без вентил.	02-08.314		
					2400 (2600)	без коммуникаций	без капсулы	вентилятор	02-08.315	
						вода	без капсулы	вентилятор	02-08.316	
				без коммуникаций		капсула	вентилятор	02-08.317		
				вода		капсула	вентилятор	02-08.318		
				1000		2400 (2530)	без коммуникаций	без капсулы	без вентил.	02-09.311
							вода	без капсулы	без вентил.	02-09.312
					без коммуникаций		капсула	без вентил.	02-09.313	
					вода		капсула	без вентил.	02-09.314	
	2400 (2600)		без коммуникаций		без капсулы	вентилятор	02-09.315			
			вода		без капсулы	вентилятор	02-09.316			
			без коммуникаций		капсула	вентилятор	02-09.317			
			вода		капсула	вентилятор	02-09.318			

краска: шагрень ●

изделие	рабочая поверхность	размеры, мм			комплектация			артикул	
		длина	глубина	высота					
Шкаф лабораторный выпяжной цельнометаллический (высота 2400 мм)	под заказ	под заказ			под заказ			02-08.000	
	нержавеющая сталь	1500	850	2400 (2530)	без коммуникаций	без капсулы	без вентил.	02-08.321	
					вода	без капсулы	без вентил.	02-08.322	
				без коммуникаций	капсула	без вентил.	02-08.323		
				вода	капсула	без вентил.	02-08.324		
				без коммуникаций	без капсулы	вентилятор	02-08.325		
				вода	без капсулы	вентилятор	02-08.326		
			без коммуникаций	капсула	вентилятор	02-08.327			
			вода	капсула	вентилятор	02-08.328			
			1000	2400 (2530)	без коммуникаций	без капсулы	без вентил.	02-09.321	
					вода	без капсулы	без вентил.	02-09.322	
				без коммуникаций	капсула	без вентил.	02-09.323		
				вода	капсула	без вентил.	02-09.324		
		2400 (2600)		без коммуникаций	без капсулы	вентилятор	02-09.325		
				вода	без капсулы	вентилятор	02-09.326		
		1800	850	2400 (2530)	без коммуникаций	без капсулы	без вентил.	02-08.331	
					вода	без капсулы	без вентил.	02-08.332	
				без коммуникаций	капсула	без вентил.	02-08.333		
				вода	капсула	без вентил.	02-08.334		
				2400 (2600)	без коммуникаций	без капсулы	вентилятор	02-08.335	
					вода	без капсулы	вентилятор	02-08.336	
		дюркон	1200	850	2400 (2530)	без коммуникаций	без капсулы	без вентил.	02-08.411
						вода	без капсулы	без вентил.	02-08.412
					без коммуникаций	капсула	без вентил.	02-08.413	
					вода	капсула	без вентил.	02-08.414	
	2400 (2600)				без коммуникаций	без капсулы	вентилятор	02-08.415	
					вода	без капсулы	вентилятор	02-08.416	
	1000			2400 (2530)	без коммуникаций	без капсулы	без вентил.	02-09.411	
					вода	без капсулы	без вентил.	02-09.412	
				без коммуникаций	капсула	без вентил.	02-09.413		
				вода	капсула	без вентил.	02-09.414		
				2400 (2600)	без коммуникаций	без капсулы	вентилятор	02-09.415	
					вода	без капсулы	вентилятор	02-09.416	
	1500		850	2400 (2530)	без коммуникаций	без капсулы	без вентил.	02-08.421	
					вода	без капсулы	без вентил.	02-08.422	
				без коммуникаций	капсула	без вентил.	02-08.423		
				вода	капсула	без вентил.	02-08.424		
				2400 (2600)	без коммуникаций	без капсулы	вентилятор	02-08.425	
					вода	без капсулы	вентилятор	02-08.426	
			1000	2400 (2530)	без коммуникаций	без капсулы	без вентил.	02-09.421	
					вода	без капсулы	без вентил.	02-09.422	
				без коммуникаций	капсула	без вентил.	02-09.423		
				вода	капсула	без вентил.	02-09.424		
				2400 (2600)	без коммуникаций	без капсулы	вентилятор	02-09.425	
					вода	без капсулы	вентилятор	02-09.426	
	1800	850	2400 (2530)	без коммуникаций	без капсулы	без вентил.	02-08.431		
				вода	без капсулы	без вентил.	02-08.432		
			без коммуникаций	капсула	без вентил.	02-08.433			
вода			капсула	без вентил.	02-08.434				
2400 (2600)			без коммуникаций	без капсулы	вентилятор	02-08.435			
			вода	без капсулы	вентилятор	02-08.436			
без коммуникаций	капсула	вентилятор	02-08.437						
вода	капсула	вентилятор	02-08.438						

краска: шагрень

изделие	рабочая поверхность	размеры, мм			комплектация			артикул
		длина	глубина	высота				
Шкаф лабораторный вытяжной цельнометаллический (высота 2400 мм)	бесшовный керамогранит	1200	850	2400 (2530)	без коммуникаций	без капсулы	без вентил.	02-08.711
					вода	без капсулы	без вентил.	02-08.712
				без коммуникаций	капсула	без вентил.	02-08.713	
				вода	капсула	без вентил.	02-08.714	
				2400 (2600)	без коммуникаций	без капсулы	вентилятор	02-08.715
					вода	без капсулы	вентилятор	02-08.716
			без коммуникаций		капсула	вентилятор	02-08.717	
			вода		капсула	вентилятор	02-08.718	
			1000	2400 (2530)	без коммуникаций	без капсулы	без вентил.	02-09.711
					вода	без капсулы	без вентил.	02-09.712
					без коммуникаций	капсула	без вентил.	02-09.713
					вода	капсула	без вентил.	02-09.714
		2400 (2600)		без коммуникаций	без капсулы	вентилятор	02-09.715	
				вода	без капсулы	вентилятор	02-09.716	
		1500	850	2400 (2530)	без коммуникаций	без капсулы	без вентил.	02-08.721
					вода	без капсулы	без вентил.	02-08.722
					без коммуникаций	капсула	без вентил.	02-08.723
					вода	капсула	без вентил.	02-08.724
				2400 (2600)	без коммуникаций	без капсулы	вентилятор	02-08.725
					вода	без капсулы	вентилятор	02-08.726
			1000	2400 (2530)	без коммуникаций	без капсулы	без вентил.	02-09.721
					вода	без капсулы	без вентил.	02-09.722
					без коммуникаций	капсула	без вентил.	02-09.723
					вода	капсула	без вентил.	02-09.724
				2400 (2600)	без коммуникаций	без капсулы	вентилятор	02-09.725
					вода	без капсулы	вентилятор	02-09.726
		1800	850	2400 (2530)	без коммуникаций	без капсулы	без вентил.	02-08.731
					вода	без капсулы	без вентил.	02-08.732
					без коммуникаций	капсула	без вентил.	02-08.733
					вода	капсула	без вентил.	02-08.734
				2400 (2600)	без коммуникаций	без капсулы	вентилятор	02-08.735
					вода	без капсулы	вентилятор	02-08.736
			2400 (2600)	без коммуникаций	капсула	вентилятор	02-08.737	
				вода	капсула	вентилятор	02-08.738	

краска: | шагрень ●

Шкаф лабораторный вытяжной цельнометаллический (высота 2100 мм)

изделие	рабочая поверхность	размеры, мм			комплектация			артикул		
		длина	глубина	высота						
Шкаф лабораторный вытяжной цельнометаллический (высота 2100 мм)	под заказ	под заказ			под заказ			02-08.000		
	керамогранит	1200	850	2100 (2230)	без коммуникаций	без капсулы	без вентил.	52-08.211		
					вода	без капсулы	без вентил.	52-08.212		
					без коммуникаций	капсула	без вентил.	52-08.213		
				вода	капсула	без вентил.	52-08.214			
				2100 (2300)	без коммуникаций	без капсулы	вентилятор	52-08.215		
					вода	без капсулы	вентилятор	52-08.216		
					капсула	вентилятор	52-08.217			
				2100 (2230)	капсула	вентилятор	52-08.218			
					без коммуникаций	без капсулы	без вентил.	52-09.211		
					вода	без капсулы	без вентил.	52-09.212		
				2100 (2300)	1000	2100 (2230)	без коммуникаций	капсула	без вентил.	52-09.213
							вода	капсула	без вентил.	52-09.214
			без коммуникаций			капсула	вентилятор	52-09.215		
			2100 (2300)		капсула	вентилятор	52-09.216			
					без коммуникаций	капсула	вентилятор	52-09.217		
					вода	капсула	вентилятор	52-09.218		
			1500	850	2100 (2230)	без коммуникаций	без капсулы	без вентил.	52-08.221	
						вода	без капсулы	без вентил.	52-08.222	
						без коммуникаций	капсула	без вентил.	52-08.223	
					вода	капсула	без вентил.	52-08.224		
					2100 (2300)	без коммуникаций	без капсулы	вентилятор	52-08.225	
						вода	без капсулы	вентилятор	52-08.226	
						капсула	вентилятор	52-08.227		
					2100 (2230)	1000	2100 (2230)	без коммуникаций	без капсулы	без вентил.
		вода						без капсулы	без вентил.	52-09.222
		без коммуникаций					капсула	без вентил.	52-09.223	
		2100 (2300)			капсула	без вентил.	52-09.224			
					без коммуникаций	без капсулы	вентилятор	52-09.225		
				вода	без капсулы	вентилятор	52-09.226			
		2100 (2300)		капсула	вентилятор	52-09.227				
				без коммуникаций	капсула	вентилятор	52-09.228			
				вода	капсула	вентилятор	52-09.228			
		1800		850	2100 (2230)	без коммуникаций	без капсулы	без вентил.	52-08.231	
						вода	без капсулы	без вентил.	52-08.232	
						без коммуникаций	капсула	без вентил.	52-08.233	
					вода	капсула	без вентил.	52-08.234		
					2100 (2300)	без коммуникаций	без капсулы	вентилятор	52-08.235	
						вода	без капсулы	вентилятор	52-08.236	
				капсула		вентилятор	52-08.237			
				2100 (2300)	капсула	вентилятор	52-08.238			
			без коммуникаций		без капсулы	без вентил.	52-08.311			
			вода		без капсулы	без вентил.	52-08.312			
			1200	850	2100 (2230)	без коммуникаций	капсула	без вентил.	52-08.313	
						вода	капсула	без вентил.	52-08.314	
		без коммуникаций				без капсулы	вентилятор	52-08.315		
		2100 (2300)			вода	без капсулы	вентилятор	52-08.316		
					без коммуникаций	капсула	вентилятор	52-08.317		
					вода	капсула	вентилятор	52-08.318		
	2100 (2230)	1000			2100 (2230)	без коммуникаций	без капсулы	без вентил.	52-09.311	
						вода	без капсулы	без вентил.	52-09.312	
					без коммуникаций	капсула	без вентил.	52-09.313		
		2100 (2300)			капсула	без вентил.	52-09.314			
					без коммуникаций	без капсулы	вентилятор	52-09.315		
					вода	без капсулы	вентилятор	52-09.316		
	2100 (2300)	капсула		вентилятор	52-09.317					
		без коммуникаций		капсула	вентилятор	52-09.318				
		вода		капсула	вентилятор	52-09.319				
		2100 (2230)		850	2100 (2230)	без коммуникаций	без капсулы	без вентил.	52-08.321	
						вода	без капсулы	без вентил.	52-08.322	
					без коммуникаций	капсула	без вентил.	52-08.323		
	2100 (2300)	капсула		без вентил.	52-08.324					
		без коммуникаций		без капсулы	вентилятор	52-08.325				
		вода		без капсулы	вентилятор	52-08.326				
	2100 (2300)	1000		2100 (2300)	без коммуникаций	капсула	вентилятор	52-08.327		
					вода	капсула	вентилятор	52-08.328		
				без коммуникаций	без капсулы	без вентил.	52-09.321			
		2100 (2230)	850	2100 (2230)	вода	без капсулы	без вентил.	52-09.322		
					без коммуникаций	капсула	без вентил.	52-09.323		
				капсула	без вентил.	52-09.324				
	2100 (2300)	капсула	вентилятор	52-09.325						
		без коммуникаций	без капсулы	вентилятор	52-09.326					
		вода	капсула	вентилятор	52-09.327					
	1800	850	2100 (2230)	капсула	вентилятор	52-09.328				
				без коммуникаций	без капсулы	без вентил.	52-08.331			
				вода	без капсулы	без вентил.	52-08.332			
			2100 (2300)	без коммуникаций	капсула	без вентил.	52-08.333			
				вода	капсула	без вентил.	52-08.334			
				без коммуникаций	без капсулы	вентилятор	52-08.335			
		2100 (2300)	вода	без капсулы	вентилятор	52-08.336				
			без коммуникаций	капсула	вентилятор	52-08.337				
			вода	капсула	вентилятор	52-08.338				

 краска: шагрень

Шкаф лабораторный вытяжной цельнометаллический (высота 2100 мм)

изделие	рабочая поверхность	размеры, мм			комплектация			артикул
		длина	глубина	высота				
	под заказ	под заказ			под заказ			02-08.000
искусственный кварцевый камень		1200	850	2100 (2230)	без коммуникаций	без капсулы	без вентил.	52-08.611
					вода	без капсулы	без вентил.	52-08.612
					без коммуникаций	капсула	без вентил.	52-08.613
					вода	капсула	без вентил.	52-08.614
				2100 (2300)	без коммуникаций	без капсулы	вентилятор	52-08.615
					вода	без капсулы	вентилятор	52-08.616
					без коммуникаций	капсула	вентилятор	52-08.617
					вода	капсула	вентилятор	52-08.618
			1000	2100 (2230)	без коммуникаций	без капсулы	без вентил.	52-09.611
					вода	без капсулы	без вентил.	52-09.612
					без коммуникаций	капсула	без вентил.	52-09.613
					вода	капсула	без вентил.	52-09.614
				2100 (2300)	без коммуникаций	без капсулы	вентилятор	52-09.615
					вода	без капсулы	вентилятор	52-09.616
					без коммуникаций	капсула	вентилятор	52-09.617
					вода	капсула	вентилятор	52-09.618
		1500	850	2100 (2230)	без коммуникаций	без капсулы	без вентил.	52-08.621
					вода	без капсулы	без вентил.	52-08.622
					без коммуникаций	капсула	без вентил.	52-08.623
					вода	капсула	без вентил.	52-08.624
				2100 (2300)	без коммуникаций	без капсулы	вентилятор	52-08.625
					вода	без капсулы	вентилятор	52-08.626
					без коммуникаций	капсула	вентилятор	52-08.627
					вода	капсула	вентилятор	52-08.628
			1000	2100 (2230)	без коммуникаций	без капсулы	без вентил.	52-09.621
					вода	без капсулы	без вентил.	52-09.622
					без коммуникаций	капсула	без вентил.	52-09.623
					вода	капсула	без вентил.	52-09.624
				2100 (2300)	без коммуникаций	без капсулы	вентилятор	52-09.625
					вода	без капсулы	вентилятор	52-09.626
					без коммуникаций	капсула	вентилятор	52-09.627
					вода	капсула	вентилятор	52-09.628
1800	850	2100 (2230)	без коммуникаций	без капсулы	без вентил.	52-08.631		
			вода	без капсулы	без вентил.	52-08.632		
			без коммуникаций	капсула	без вентил.	52-08.633		
			вода	капсула	без вентил.	52-08.634		
	2100 (2300)	без коммуникаций	без капсулы	вентилятор	52-08.635			
		вода	без капсулы	вентилятор	52-08.636			
		без коммуникаций	капсула	вентилятор	52-08.637			
		вода	капсула	вентилятор	52-08.638			

краска: шагреня

Шкаф лабораторный вытяжной цельнометаллический (высота 2100 мм)

изделие	рабочая поверхность	размеры, мм			комплектация			артикул
		длина	глубина	высота				
	под заказ	под заказ			под заказ			02-08.000
бесшовный керамогранит		1200	850	2100 (2230)	без коммуникаций	без капсулы	без вентил.	52-08.711
					вода	без капсулы	без вентил.	52-08.712
					без коммуникаций	капсула	без вентил.	52-08.713
					вода	капсула	без вентил.	52-08.714
				2100 (2300)	без коммуникаций	без капсулы	вентилятор	52-08.715
					вода	без капсулы	вентилятор	52-08.716
					без коммуникаций	капсула	вентилятор	52-08.717
					вода	капсула	вентилятор	52-08.718
			1000	2100 (2230)	без коммуникаций	без капсулы	без вентил.	52-09.711
					вода	без капсулы	без вентил.	52-09.712
					без коммуникаций	капсула	без вентил.	52-09.713
					вода	капсула	без вентил.	52-09.714
				2100 (2300)	без коммуникаций	без капсулы	вентилятор	52-09.715
					вода	без капсулы	вентилятор	52-09.716
					без коммуникаций	капсула	вентилятор	52-09.717
					вода	капсула	вентилятор	52-09.718
		1500	850	2100 (2230)	без коммуникаций	без капсулы	без вентил.	52-08.721
					вода	без капсулы	без вентил.	52-08.722
					без коммуникаций	капсула	без вентил.	52-08.723
					вода	капсула	без вентил.	52-08.724
				2100 (2300)	без коммуникаций	без капсулы	вентилятор	52-08.725
					вода	без капсулы	вентилятор	52-08.726
					без коммуникаций	капсула	вентилятор	52-08.727
					вода	капсула	вентилятор	52-08.728
			1000	2100 (2230)	без коммуникаций	без капсулы	без вентил.	52-09.721
					вода	без капсулы	без вентил.	52-09.722
					без коммуникаций	капсула	без вентил.	52-09.723
					вода	капсула	без вентил.	52-09.724
				2100 (2300)	без коммуникаций	без капсулы	вентилятор	52-09.725
					вода	без капсулы	вентилятор	52-09.726
					без коммуникаций	капсула	вентилятор	52-09.727
					вода	капсула	вентилятор	52-09.728
1800	850	2100 (2230)	без коммуникаций	без капсулы	без вентил.	52-08.731		
			вода	без капсулы	без вентил.	52-08.732		
			без коммуникаций	капсула	без вентил.	52-08.733		
			вода	капсула	без вентил.	52-08.734		
	2100 (2300)	без коммуникаций	без капсулы	вентилятор	52-08.735			
		вода	без капсулы	вентилятор	52-08.736			
		без коммуникаций	капсула	вентилятор	52-08.737			
		вода	капсула	вентилятор	52-08.738			

краска: шагрень ●

Шкаф лабораторный вытяжной (кислотостойкий)

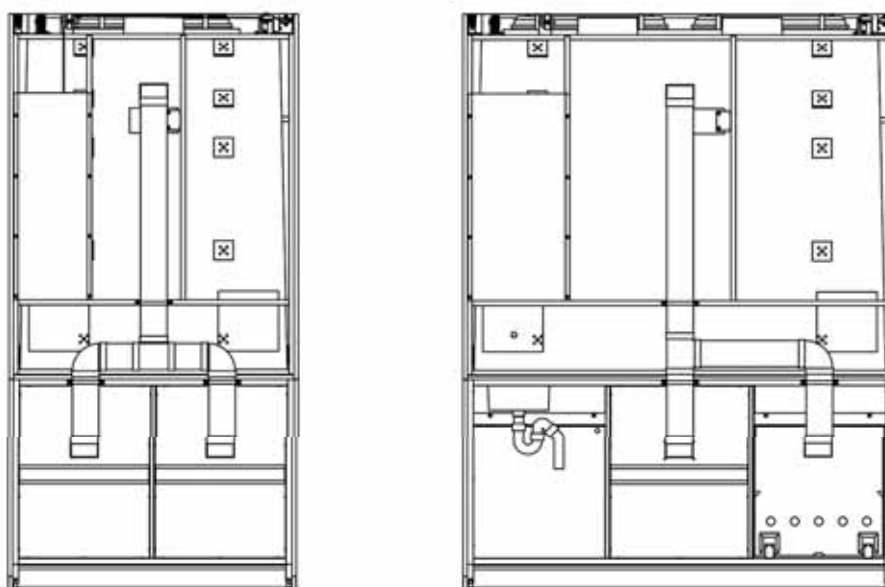
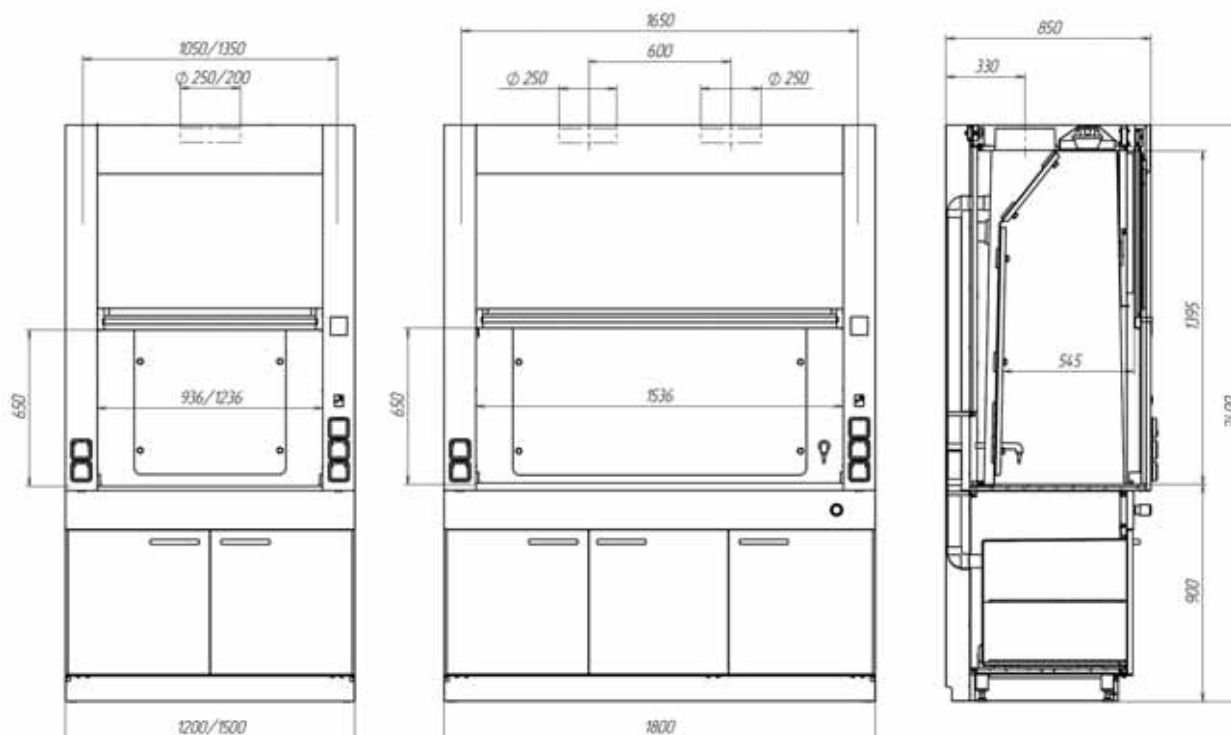


Особенности:

- в основе шкафа – прочный металлический каркас с порошковым покрытием, обеспечивающий надежность конструкции;
- корпус – листовый металл с химически стойким порошковым покрытием светло-серого цвета;
- рабочая зона – цельный стеклопластиковый купол, стойкий к агрессивным веществам и повышенным температурам;
- подъемный защитный экран с безопасным стеклом «Триплекс» соединен с противовесом, что позволяет фиксировать его на требуемой высоте (от 50 до 650 мм);
- в верхней части шкафа устанавливается патрубок Ø250 мм для подключения к центральной вытяжной системе;
- установлен светильник с 2 лампами дневного света для освещения рабочей зоны шкафа;
- нижняя часть шкафа – тумба 2/3 отделениями, каждое с дверью и регулируемой полкой внутри;
- регулируемые опоры для компенсации неровностей пола

Комплектация:

- 4 евро-розетки (220В, с закрытым корпусом IP 55);
- дифференциальный автомат 16А (IP 55);
- выключатель света и выключатель вентилятора (при его наличии);
- электрический кабель (длиной 1500 мм) с евро-вилкой;
- слив (из полипропилена или полимерного композита) – стандартно устанавливается справа;
- кран для холодной воды с внешней регулировкой пр-ва FAR (Италия);
- гибкий гофрированный шланг из полипропилена (длиной 1300 мм) для подключения к сети канализации;
- медная трубка (длиной 800 мм) для подключения к сети водоснабжения;
- фильтр для механической очистки воды;
- вентилятор производительностью 1080 м3/час;
- 1/2 вентилируемые цельнометаллические тумбы для хранения реактивов, не вызывающих коррозию;
- вентилируемая химически стойкая капсула из стеклопластика для хранения агрессивных веществ/реактивов в нижней левой тумбе;
- петли дверей расположены вне зоны хранения, скрыты.



Дополнительно:

- установка ригельного замка на дверь;
- установка кранов на газ/воздух с медной разводкой труб;
- установка контроллера потока воздуха;
- установка электропривода экрана;
- установка монитора воздушного потока;
- установка шибера с электроприводом;
- установка вариатора для управления вентилятором.

изделие	рабочая поверхность	размеры, мм			комплектация			артикул
		длина	глубина	высота				
Шкаф лабораторный вытяжной кислотостойкий (высота 2400 мм)	лабгрейд	1200	850	2400	без коммуникаций	без капсулы	без вентил.	02-06.511
					вода	без капсулы	без вентил.	02-06.512
					без коммуникаций	капсула	без вентил.	02-06.513
				2400 (2600)	вода	капсула	без вентил.	02-06.514
				без коммуникаций	без капсулы	вентилятор	02-06.515	
				без коммуникаций	капсула	вентилятор	02-06.517	
		1500	850	2400	без коммуникаций	без капсулы	без вентил.	02-06.521
					вода	без капсулы	без вентил.	02-06.522
					без коммуникаций	капсула	без вентил.	02-06.523
				2400 (2600)	вода	капсула	без вентил.	02-06.524
				без коммуникаций	без капсулы	вентилятор	02-06.525	
				без коммуникаций	капсула	вентилятор	02-06.527	
		1800	850	2400	без коммуникаций	без капсулы	без вентил.	02-06.531
					вода	без капсулы	без вентил.	02-06.532
					без коммуникаций	капсула	без вентил.	02-06.533
				2400 (2600)	вода	капсула	без вентил.	02-06.534
				без коммуникаций	без капсулы	вентилятор	02-06.535	
				без коммуникаций	капсула	вентилятор	02-06.536	
	искусственный кварцевый камень	1200	850	2400	без коммуникаций	без капсулы	без вентил.	02-06.611
					вода	без капсулы	без вентил.	02-06.612
					без коммуникаций	капсула	без вентил.	02-06.613
				2400 (2600)	вода	капсула	без вентил.	02-06.614
				без коммуникаций	без капсулы	вентилятор	02-06.615	
				без коммуникаций	капсула	вентилятор	02-06.616	
		1500	850	2400	без коммуникаций	без капсулы	без вентил.	02-06.621
					вода	без капсулы	без вентил.	02-06.622
					без коммуникаций	капсула	без вентил.	02-06.623
				2400 (2600)	вода	капсула	без вентил.	02-06.624
				без коммуникаций	без капсулы	вентилятор	02-06.625	
				без коммуникаций	капсула	вентилятор	02-06.626	
		1800	850	2400	без коммуникаций	без капсулы	без вентил.	02-06.631
					вода	без капсулы	без вентил.	02-06.632
					без коммуникаций	капсула	без вентил.	02-06.633
				2400 (2600)	вода	капсула	без вентил.	02-06.634
				без коммуникаций	без капсулы	вентилятор	02-06.635	
				без коммуникаций	капсула	вентилятор	02-06.636	
	бесшовный керамогранит	1200	850	2400	без коммуникаций	без капсулы	без вентил.	02-06.711
					вода	без капсулы	без вентил.	02-06.712
					без коммуникаций	капсула	без вентил.	02-06.713
				2400 (2600)	вода	капсула	без вентил.	02-06.714
				без коммуникаций	без капсулы	вентилятор	02-06.715	
				без коммуникаций	капсула	вентилятор	02-06.716	
		1500	850	2400	без коммуникаций	без капсулы	без вентил.	02-06.721
					вода	без капсулы	без вентил.	02-06.722
					без коммуникаций	капсула	без вентил.	02-06.723
				2400 (2600)	вода	капсула	без вентил.	02-06.724
				без коммуникаций	без капсулы	вентилятор	02-06.725	
				без коммуникаций	капсула	вентилятор	02-06.726	
1800		850	2400	без коммуникаций	без капсулы	без вентил.	02-06.731	
				вода	без капсулы	без вентил.	02-06.732	
				без коммуникаций	капсула	без вентил.	02-06.733	
			2400 (2600)	вода	капсула	без вентил.	02-06.734	
			без коммуникаций	без капсулы	вентилятор	02-06.735		
			без коммуникаций	капсула	вентилятор	02-06.736		
			без коммуникаций	капсула	вентилятор	02-06.737		
			вода	капсула	вентилятор	02-06.738		

краска: | шагрень

Шкаф лабораторный вытяжной (специальный)

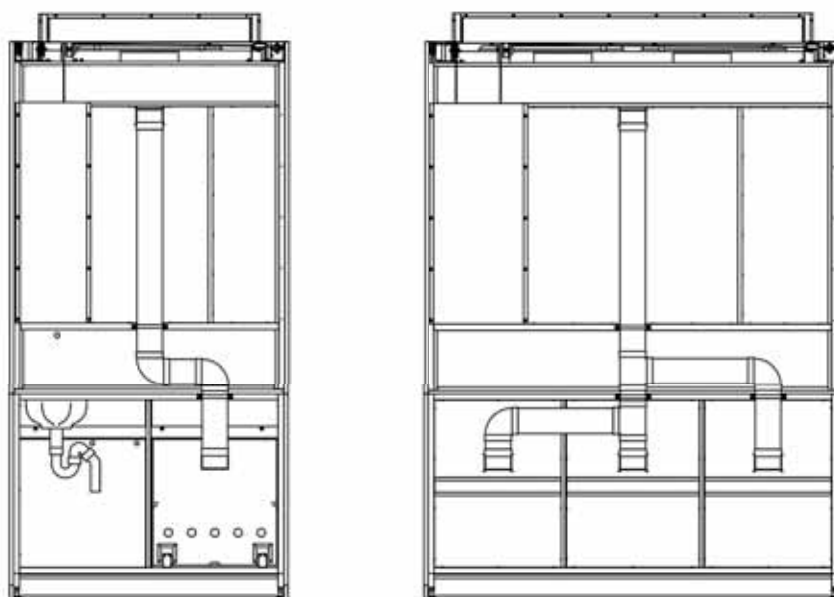
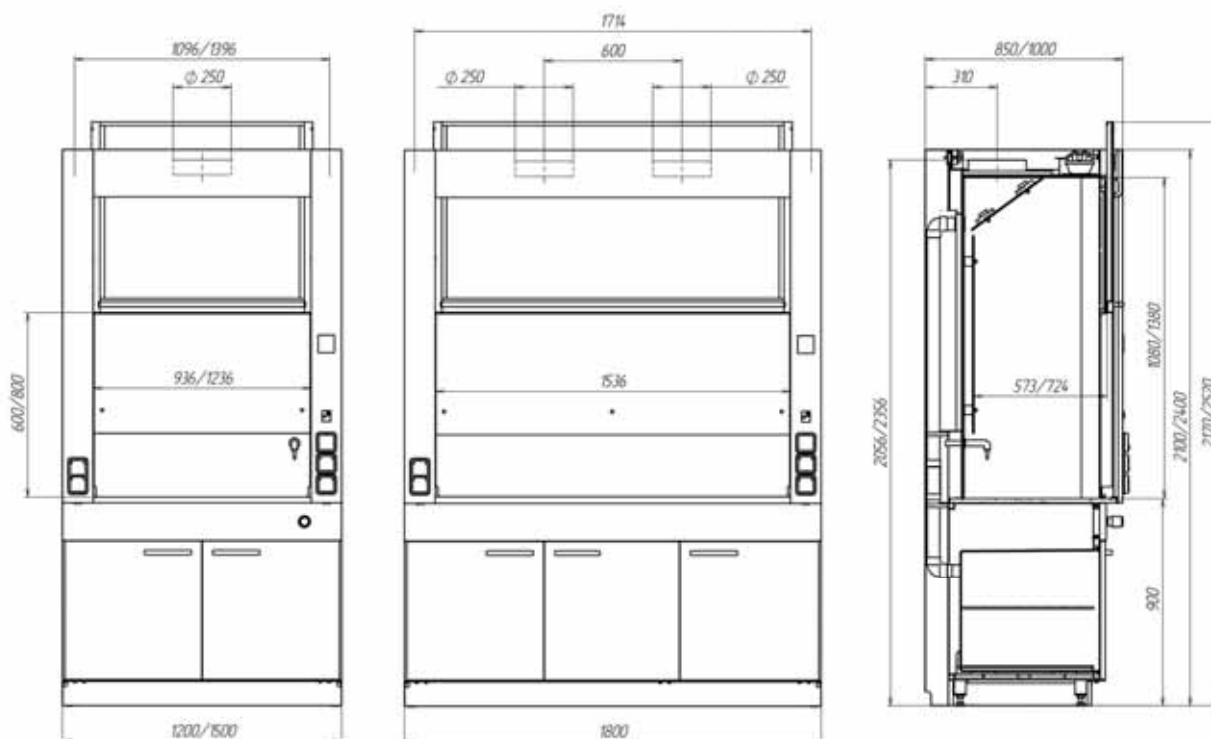


Особенности:

- в основе шкафа – прочный металлический каркас с порошковым покрытием, обеспечивающий надежность конструкции;
- корпус – листовый металл с химически стойким порошковым покрытием светло-серого цвета;
- рабочая зона – облицовка химически стойким пластиком;
- подъемный защитный экран с безопасным стеклом «Триплекс» соединен с противовесом, что позволяет фиксировать его на требуемой высоте (от 50 до 800 мм);
- система «байпас», снижающая поток воздуха в проеме при закрытом экране;
- увеличенная обзорность рабочей зоны (остекление проема спереди на всю высоту);
- в верхней части шкафа устанавливается патрубок Ø250 мм для подключения к центральной вытяжной системе;
- установлен светильник с 2 лампами дневного света для освещения рабочей зоны шкафа;
- нижняя часть шкафа – тумба 2/3 отделениями, каждое с дверью и регулируемой полкой внутри;
- регулируемые опоры для компенсации неровностей пола.

Комплектация:

- 4 евро-розетки (220В, с закрытым корпусом IP 55);
- дифференциальный автомат 16А (IP 55);
- выключатель света и выключатель вентилятора (при его наличии);
- электрический кабель (длиной 1500 мм) с евро-вилкой;
- слив (из полипропилена или полимерного композита) – стандартно устанавливается справа;
- кран для холодной воды с внешней регулировкой пр-ва FAR (Италия);
- гибкий гофрированный шланг из полипропилена (длиной 1300 мм) для подключения к сети канализации;
- медная трубка (длиной 800 мм) для подключения к сети водоснабжения;
- фильтр для механической очистки воды;
- вентилятор производительностью 1080 м3/час;
- 1/2 вентилируемые цельнометаллические тумбы для хранения реактивов, не вызывающих коррозию;
- вентилируемая химически стойкая капсула из стеклопластика для хранения агрессивных веществ/реактивов в нижней левой тумбе;
- петли дверей расположены вне зоны хранения, скрыты.



Дополнительно:

- установка ригельного замка на дверь;
- установка кранов на газ/воздух с медной разводкой труб;
- установка контроллера потока воздуха;
- установка электропривода экрана;
- установка монитора воздушного потока;
- установка шибера с электроприводом;
- установка вариатора для управления вентилятором.

Шкаф лабораторный вытяжной специальный (высота 2100 мм)

изделие	рабочая поверхность	размеры, мм			комплектация			артикул	
		длина	глубина	высота					
	под заказ	под заказ			под заказ			02-12.000	
искусственный кварцевый камень	1200	850	2100 (2230)	без коммуникаций	без капсулы	без вентил.	52-12.611		
				вода	без капсулы	без вентил.	52-12.612		
				без коммуникаций	капсула	без вентил.	52-12.613		
			вода	капсула	без вентил.	52-12.614			
			без коммуникаций	без капсулы	вентилятор	52-12.615			
			вода	без капсулы	вентилятор	52-12.616			
		2100 (2300)	без коммуникаций	капсула	вентилятор	52-12.617			
			вода	капсула	вентилятор	52-12.618			
			без коммуникаций	без капсулы	без вентил.	52-13.611			
			вода	без капсулы	без вентил.	52-13.612			
			без коммуникаций	капсула	без вентил.	52-13.613			
			вода	капсула	без вентил.	52-13.614			
		1000	2100 (2230)	без коммуникаций	без капсулы	вентилятор	52-13.615		
				вода	без капсулы	вентилятор	52-13.616		
				без коммуникаций	капсула	вентилятор	52-13.617		
			2100 (2300)	вода	капсула	вентилятор	52-13.618		
				без коммуникаций	без капсулы	без вентил.	52-12.621		
				вода	без капсулы	без вентил.	52-12.622		
		1500	850	2100 (2230)	без коммуникаций	капсула	без вентил.	52-12.623	
					вода	капсула	без вентил.	52-12.624	
					без коммуникаций	без капсулы	вентилятор	52-12.625	
				2100 (2300)	вода	без капсулы	вентилятор	52-12.626	
					без коммуникаций	капсула	вентилятор	52-12.627	
					вода	капсула	вентилятор	52-12.628	
	1000		2100 (2230)	без коммуникаций	без капсулы	без вентил.	52-13.621		
				вода	без капсулы	без вентил.	52-13.622		
				без коммуникаций	капсула	без вентил.	52-13.623		
			2100 (2300)	вода	капсула	без вентил.	52-13.624		
				без коммуникаций	без капсулы	вентилятор	52-13.625		
				вода	без капсулы	вентилятор	52-13.626		
	180	850	2100 (2230)	без коммуникаций	капсула	вентилятор	52-13.627		
				вода	капсула	вентилятор	52-13.628		
				без коммуникаций	без капсулы	без вентил.	52-12.631		
			2100 (2300)	вода	без капсулы	без вентил.	52-12.632		
				без коммуникаций	капсула	без вентил.	52-12.633		
				вода	капсула	без вентил.	52-12.634		
		2100 (2300)	без коммуникаций	без капсулы	вентилятор	52-12.635			
			вода	без капсулы	вентилятор	52-12.636			
			без коммуникаций	капсула	вентилятор	52-12.637			
			вода	капсула	вентилятор	52-12.638			
			1200	850	2100 (2230)	без коммуникаций	без капсулы	без вентил.	52-12.711
						вода	без капсулы	без вентил.	52-12.712
	без коммуникаций	капсула				без вентил.	52-12.713		
	2100 (2300)	вода			капсула	без вентил.	52-12.714		
		без коммуникаций			без капсулы	вентилятор	52-12.715		
		вода			без капсулы	вентилятор	52-12.716		
	1000	2100 (2230)			без коммуникаций	капсула	вентилятор	52-12.717	
					вода	капсула	вентилятор	52-12.718	
без коммуникаций					без капсулы	без вентил.	52-13.711		
2100 (2300)		вода			без капсулы	без вентил.	52-13.712		
		без коммуникаций			капсула	без вентил.	52-13.713		
		вода			капсула	без вентил.	52-13.714		
1500	850	2100 (2230)		без коммуникаций	без капсулы	вентилятор	52-13.715		
				вода	без капсулы	вентилятор	52-13.716		
				без коммуникаций	капсула	вентилятор	52-13.717		
		2100 (2300)		вода	капсула	вентилятор	52-13.718		
				без коммуникаций	без капсулы	без вентил.	52-12.721		
				вода	без капсулы	без вентил.	52-12.722		
	1000	2100 (2230)		без коммуникаций	капсула	без вентил.	52-12.723		
				вода	капсула	без вентил.	52-12.724		
				без коммуникаций	без капсулы	вентилятор	52-12.725		
		2100 (2300)		вода	без капсулы	вентилятор	52-12.726		
				без коммуникаций	капсула	вентилятор	52-12.727		
				вода	капсула	вентилятор	52-12.728		
180	850	2100 (2230)	без коммуникаций	без капсулы	без вентил.	52-12.731			
			вода	без капсулы	без вентил.	52-12.732			
			без коммуникаций	капсула	без вентил.	52-12.733			
		2100 (2300)	вода	капсула	без вентил.	52-12.734			
			без коммуникаций	без капсулы	вентилятор	52-12.735			
			вода	без капсулы	вентилятор	52-12.736			
	2100 (2300)	без коммуникаций	капсула	вентилятор	52-12.737				
		вода	капсула	вентилятор	52-12.738				

 краска: | шагренъ

Контроллер воздушного потока (КВП)

Контроллер может быть установлен в комплекте с системой управления экраном, заслонкой или вариатором (если устанавливается вентилятор).

Основные функции контроллера:

- Автоматический и ручной режимы вентиляции
- Численное и индикативное отображение скорости потока воздуха
- Звуковое и визуальное оповещение о нарушении нормального режима вентиляции
- Включение/выключение света, вентиляции, питания розеток вытяжного шкафа с общей панели управления
- Сигнализация перегрева воздуха в рабочей зоне, что может свидетельствовать о возгорании

Преимущества системы управления экраном:

- Повышение эффективности воздухообмена
- Сенсорные датчики минимизируют участие человека в работе вытяжного шкафа
- Электрический привод облегчает ход экрана
- Повышенная эргономичность вытяжного шкафа

ПРИМЕЧАНИЕ: В случае аварийного отсутствия электропитания, перемещение экрана не блокируется.

Автоматический режим вентиляции позволяет поддерживать воздушный поток на необходимом уровне не зависимо от высоты подъема экрана. Это обеспечивает как комфортность, так и безопасность работы за счет нормализации аспирации.

Ручной режим дает возможность плавно регулировать воздушный поток в широком диапазоне до необходимого уровня.

Оперативная индикация скорости воздуха дает возможность контролировать её уровень, выявлять неполадки вентиляционной системы и придерживаться требований нормативных документов по технике безопасности работы в лаборатории. Нарушение режима аспирации сопровождается звуковой и визуальной сигнализацией для привлечения внимания персонала и устранения неполадок.

Выведенные кнопки включения/отключения света, вентилятора и розеточных групп на общую сенсорную панель обеспечивает эргономику управления вытяжного шкафа.

Дополнительный датчик отслеживает температуру рабочей зоны. Её чрезмерное повышение может свидетельствовать о возгорании в рабочей зоне или тепловой перегрузке вытяжного шкафа нагревательными приборами. Своевременное звуковое оповещение может предотвратить пожар или повреждение оборудования.

Контроллер может управлять воздушным потоком посредством вентиляционной заслонки или регулировки частоты вращения вентилятора в зависимости от комплектации вентиляционной системы.

Система управления экраном может быть установлена как в комплекте с КВП, так и самостоятельно (с собственными кнопками управления).

Наличие электрической педали дает возможность поднять экран даже когда заняты руки.

Автоматизация экрана минимизирует расход теплого воздуха, выбрасываемого в атмосферу, что существенно снижает затраты на содержание лаборатории.



Варианты комплектации вытяжного шкафа

В зависимости от задач возможны следующие варианты комплектации базовых моделей вытяжных шкафов (для цельнометаллических, кислотостойких и специальных шкафов вытяжных):

	Исп. 1	Исп. 2	Исп. 3	Исп. 4	Исп. 5
Комплектация для ШВ ЦМ, СП, СПЕЦ	система управления экраном	КВП с управляемой вентиляционной заслонкой	КВП с управляемой вентиляционной заслонкой и системой управления экраном	КВП с вариатором для управления вентилятором	КВП с вариатором для управления вентилятором и системой управления экраном
Артикул	04-01.201	04-01.202	04-01.203	04-01.204	04-01.205

Шкаф лабораторный вытяжной (напольный)



Особенности:

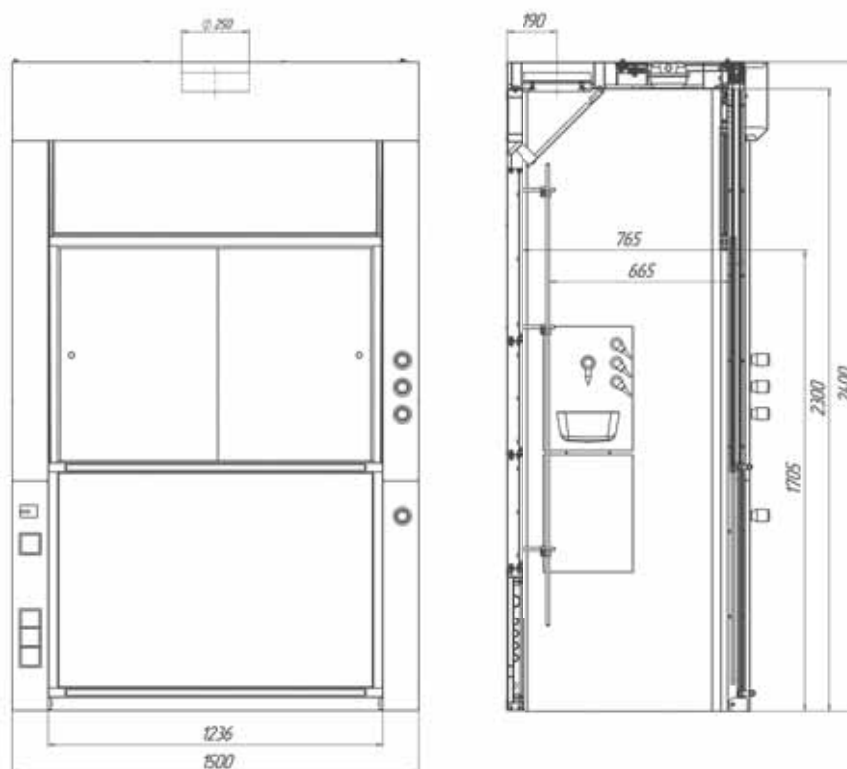
- прочный металлический каркас с порошковым покрытием, обеспечивающий надежность конструкции;
- корпус из листового металла с химически стойким порошковым покрытием светло-серого цвета;
- 2 подъемных защитных экрана с безопасным стеклом «Триплекс» соединены с противовесом, что позволяет фиксировать его на требуемой высоте (от 0 до 1700 мм);
- остекление проема спереди на всю высоту увеличивает обзорность рабочей зоны;
- в верхней части шкафа устанавливается патрубок Ø250 мм для подключения к центральной вытяжной системе;
- установлен светильник с 2 лампами дневного света для освещения рабочей зоны шкафа;
- регулируемые опоры для компенсации неровностей пола.

Комплектация:

- штативная сетка из нержавеющей стали на задней стенке рабочей зоны;
- 3 евро-розетки (220В, с закрытым корпусом);
- дифференциальный автомат 16А;
- выключатель света и выключатель вентилятора (при его наличии);
- электрический кабель (длиной 1500 мм) с евро-вилкой;
- слив (из пластика) – стандартно устанавливается справа на боковой стенке;
- кран для холодной воды с внешней регулировкой пр-ва FAR (Италия);
- гибкий гофрированный шланг из полипропилена (длиной 1300 мм) для подключения к сети канализации;
- медные трубки (длиной 800 мм) для подключения к сети водоснабжения;
- фильтр для механической очистки воды;
- вентилятор производительностью 1080 м³/час;
- 3 крана с внешней регулировкой на газ/воздух/вакуум с медной разводкой труб.

Дополнительно:

- комплектуется передвижным столом.



изделие	рабочая поверхность	размеры, мм			комплектация	артикул		
		длина	глубина	высота				
Шкаф лабораторный вытяжной напольный	под заказ	под заказ			под заказ	02-14.000		
	без столешницы	1500	900	2400	3 розетки 220В, дифференц. автомат 16А, светильник	штативная сетка, слив, кран хол. воды, кран для горючих газов, кран для технических газов, кран для вакуума	без вентилятора	02-14.021
				2400 (2600)				вентилятор

краска: шагрень

Шкаф для муфельных печей



Особенности:

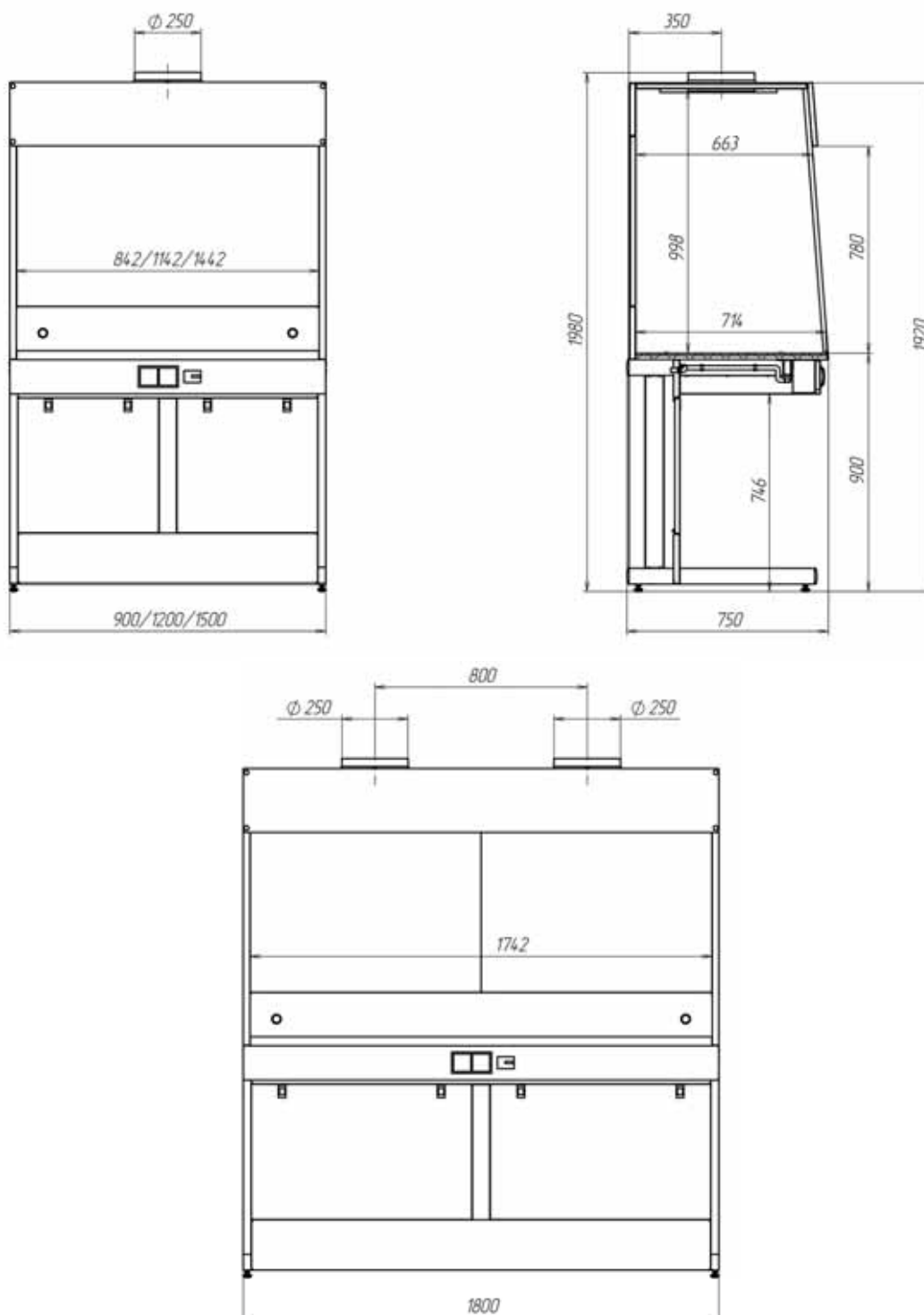
- для установки муфельных печей и сушильных шкафов и обеспечения комфортных условий работы с ними;
- в основе шкафа – прочный металлический каркас с порошковым покрытием, обеспечивающий надежность конструкции;
- корпус – листовый металл с химически стойким порошковым покрытием светло-серого цвета;
- в верхней части шкафа устанавливается патрубок Ø250 мм для подключения к центральной вытяжной системе;
- регулируемые опоры для компенсации неровностей пола.

Комплектация:

- 2 евро-розетки (220В, с закрытым корпусом);
- дифференциальный автомат 16А;
- выключатель вентилятора (при его наличии)
- электрический кабель (длиной 1500 мм) с евро-вилкой.

Дополнительно:

- (по желанию) вентилятор производительностью 1080 м³/час.



изделие	рабочая поверхность	размеры, мм			комплектация	артикул
		длина	глубина	высота		
Шкаф для муфельных печей	под заказ	под заказ	под заказ	под заказ	под заказ	02-10.000
	керамогранит	900	750	1920 (1980)	1 фланец	02-10.711
		1200	750	1920 (1980)	1 фланец	02-10.721
		1500	750	1920 (1980)	1 фланец	02-10.722
		1800	750	1920 (1980)	2 фланца	02-10.731

краска: шагрень ●

Стулья лабораторные



Стул лабораторный LK Special Standart

- для работы за столами высотой 720-800 мм;
- стандартное пневматическое устройство подъема сиденья (газ-лифт);
- регулируемая спинка;
- роликовые обрешиненные опоры;
- материал спинки и сиденья – цельнолитой полиуретан черного цвета, обладающий повышенной химической стойкостью;
- производство Польша.



Стул лабораторный LK Special Ring

- для работы за столами высотой 850-920 мм;
- увеличенное пневматическое устройство подъема сиденья (газ-лифт);
- кольцевая подставка для ног;
- регулируемая спинка;
- шарнирные опоры;
- материал спинки и сиденья – цельнолитой полиуретан черного цвета, обладающий повышенной химической стойкостью;
- производство Польша.



Стул лабораторный Prestige GTS (GTP)

- для работы за столами высотой 720-800 мм;
- стандартное пневматическое устройство подъема сиденья (газ-лифт);
- регулируемая спинка;
- подлокотники (в исполнении GTP);
- роликовые опоры;
- материал обивки - черный кожзаменитель, выдерживающий обработку дезинфицирующими средствами.



Стул лабораторный Prestige GTS Ring

- для работы за столами высотой 850-920 мм;
- увеличенное пневматическое устройство подъема сиденья (газ-лифт);
- кольцевая подставка для ног;
- регулируемая спинка;
- шарнирные или роликовые опоры;
- материал обивки - черный кожзаменитель, выдерживающий обработку дезинфицирующими средствами.



Стул ISO к/з черный

- для работы за столами высотой 720-800 мм;
- изготовлен на основе металлического каркаса, окрашенного черной краской;
- материал обивки - черный кожзаменитель, выдерживающий обработку дезинфицирующими средствами.



Кресло лабораторное Tfv-1 люкс хром

- для работы за высокими столами (высота подъема 600-940 мм);
- увеличенное пневматическое устройство подъема сиденья (газ-лифт);
- кольцевая подставка для ног;
- роликовые опоры;
- материал обивки - белый кожзаменитель, выдерживающий обработку дезинфицирующими средствами.

Табуреты лабораторные



Табурет лабораторный Polo Standart

- для работы за столами высотой 720-800 мм.
- стандартное пневматическое устройство подъема сиденья (газ-лифт);
- роликовые обрешиненные опоры;
- материал сиденья – цельнолитой химически стойкий полиуретан черного цвета.



Табурет лабораторный Polo Black

- для работы за столами высотой 850-920 мм;
- увеличенное пневматическое устройство подъема сиденья (газ-лифт);
- кольцевая подставка для ног;
- шарнирные опоры;
- материал сиденья – цельнолитой полиуретан черного цвета, обладающий повышенной химической стойкостью.



Табурет лабораторный Венус GTS

- для работы за столами высотой 720-800 мм;
- стандартное пневматическое устройство подъема сиденья (газ-лифт);
- роликовые опоры;
- материал обивки - черный кожзаменитель, который выдерживает обработку дезинфицирующими средствами.



Табурет лабораторный Венус GTS Ring

- для работы за столами высотой 850-920 мм;
- увеличенное пневматическое устройство подъема сиденья (газ-лифт);
- кольцевая подставка для ног;
- шарнирные опоры;
- материал обивки - черный кожзаменитель, выдерживающий обработку дезинфицирующими средствами.



Табурет лабораторный Эксперт

- высота – 630 мм; размеры сиденья 300x300;
- материал сиденья – ламинат высокого давления;
- каркас металлический, окрашенный эпокси-полиэфирной порошковой краской светло-серого цвета.

Дополнительное оборудование






ЭЛЕКТРОТЕХНИЧЕСКОЕ ОБОРУДОВАНИЕ

вид	наименование, комплектация	артикул
	Розетка электрическая 220В, 3 кВт, 50Гц, IP44 с пакетом электроподготовки	04-01.111
	Блок электрический пристенный, две розетки (220В, 50Гц, 3 кВт), с пакетом электроподготовки	04-01.112
	Блок электрический на три розетки Три розетки (220В, 3 кВт, 50Гц, класс защиты IP54), дифференциальный автомат 16А с пакетом электроподготовки	04-01.122
	Автомат дифференциальный 16А Максимальная общая нагрузка 3 кВт	04-01.125
	Автомат дифференциальный 20А Максимальная общая нагрузка 4 кВт	04-01.126
	Автомат дифференциальный 25А Максимальная общая нагрузка 5 кВт	04-01.127
	Автомат дифференциальный 32А Максимальная общая нагрузка 7 кВт	04-01.128
	Силовая вилка в комплекте с розеткой до 32А, 220В	04-01.129
	Вентилятор центробежный (930 м куб./час) с пакетом электроподготовки	04-01.115
	Вентилятор центробежный (1080 м куб./час) с пакетом электроподготовки	04-01.116
	Бесступенчатый регулятор оборотов вентилятора	04-01.121
	Вентиляционный блок шкафов для реактивов Корпус – листовая сталь Габариты: 600х600х90 мм Вентилятор 105 м3/час, выключатель, с пакетом электроподготовки	04-01.123
	Светильник взрывобезопасный (пр-во Украина)	04-01.120
	Выключатель взрывобезопасный клавишный (пр-во Германия)	04-01.124
	Монитор воздушного потока (пр-во Украина) Предназначен для измерения и отображения на ЖК-дисплее скорости потока воздуха и звукового оповещения	04-01.131

ГАЗОВОЕ ОБОРУДОВАНИЕ

вид	наименование, комплектация	артикул
	Кран для горючих газов настенный с системой коммуникаций Производитель - CARLOS ARBOLES, Испания	04-03.111
	Кран для негорючих газов и вакуума настенный с системой коммуникаций Производитель - CARLOS ARBOLES, Испания	04-03.221
	Кран для горючих газов с наружным управлением с системой коммуникаций Производитель - FAR, Италия	04-03.122
	Кран для негорючих газов и вакуума с наружным управлением с системой коммуникаций Производитель - FAR, Италия	04-03.212

ОБОРУДОВАНИЕ ВОДОСНАБЖЕНИЯ

ВИД	наименование, комплектация	артикул
	Кран холодной воды настольный, с набором для установки Производитель - FAR, Италия	04-02.131
	Кран холодной воды настенный с наружным управлением, с набором для установки Производитель - FAR, Италия	04-02.132
	Кран холодной воды настольный с наружным управлением, с набором для установки Производитель - FAR, Италия	04-02.133
	Кран холодной воды настенный, с набором для установки Производитель - CARLOS ARBOLES, Испания	04-02.123
	Смеситель горячей и холодной воды, с набором для установки Производитель - FAR, Италия	04-02.231
	Аварийный душ для глаз настольный, с набором для установки Производитель - FAR, Италия	04-02.521
	Слив полипропилен, с набором для установки Размеры: 250x100x150 мм Производитель - Polysink, Италия	04-02.311
	Слив 280x156x150 из эпоксидного композита, с набором для установки	04-02.322
	Раковина полипропилен, с набором для установки Размеры: 400x400x300 мм Производитель: Polysink, Италия	04-02.411
	Раковина 300x300x200 из полипропилена, с набором для установки	04-02.412
	Раковина 300x200x200 мм из эпоксидного композита, с набором для установки	04-02.423
	Раковина 450x368x280 мм из эпоксидного композита, с набором для установки	04-02.424
	Раковина 406x305x203 мм из эпоксидного композита, с набором для установки	04-02.425
	Раковина из нержавеющей стали накладная, с набором для установки Размеры: 400x350x180 мм	04-02.431
	Раковина из нержавеющей стали под приварку, с набором для установки Размеры: 500x400x300 мм	04-02.432

ВСПОМОГАТЕЛЬНОЕ ОБОРУДОВАНИЕ

вид	наименование, комплектация		артикул	
	Держатель для бюреток		04-04.111	
	Штатив из нержавеющей стали с держателем для бюреток		04-04.112	
	Поддон для реактивов химически стойкий. Материал – полипропилен. Размеры – 400x260x85 мм		04-04.152	
	Рукав вытяжной химически стойкий. Материал - ПВХ, цвет серый с серой спиралью. Диаметр – 100, 200 или 250 мм, длина - 3 м. В комплект входят два хомута диаметром 100, 200 или 250 мм.		04-04.131 04-04.132 04-04.133	
	Материал - термостойкая резина. Диаметр - 200 или 250 мм, длина - 3 м. В комплект входят два хомута диаметром 200 или 250 мм.		04-04.232 04-04.233	
	Заслонка Ø200 с ручным управлением		04-04.134	
	Заслонка Ø250 с ручным управлением		04-04.135	
	Замок для двери (ящика)		04-04.141	
	Ригельный замок для двери		04-04.142	
	Настенная полка под бутылки Материал – металл, толщина 2 мм. Размеры – 300x300x180 мм		04-04.172	
	Экран металлический декоративный для столов:		600x750(620)x750 мм	04-04.603
			900x750(620)x750 мм	04-04.601
			1200x750(620)x750 мм	04-04.611
			1500x750(620)x750 мм	04-04.621
			1800x750(620)x750 мм	04-04.631
			600x750(620)x900 мм	04-04.604
			900x750(620)x900 мм	04-04.602
			1200x750(620)x900 мм	04-04.612
	Экран металлический декоративный к сервисным надстройкам:		900x270x900 мм (h455)	04-04.701
			1200x270x900 мм (h455)	04-04.711
			1500x270x900 мм (h455)	04-04.721
			1800x270x900 мм (h455)	04-04.731

	изделие	рабочая поверхность	размеры, мм			комплектация	артикул
			длина	глубина	высота		
	выдвижная полка для клавиатуры	ламинированная дсп	540	410	120	к лабораторному столу	03-03.211
			730	410	120	к лабораторному столу	03-03.212

Наши контакты



РОССИЯ

Тел./факс: +7 (800) 333-69-61

E-mail: info@expertmebel.com

www.expertmebel.com

 ЭКСПЕРТ

Каталог 2015

Лабораторная мебель

