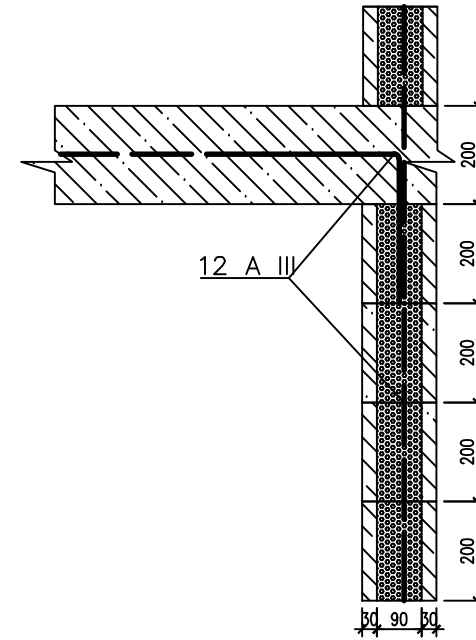
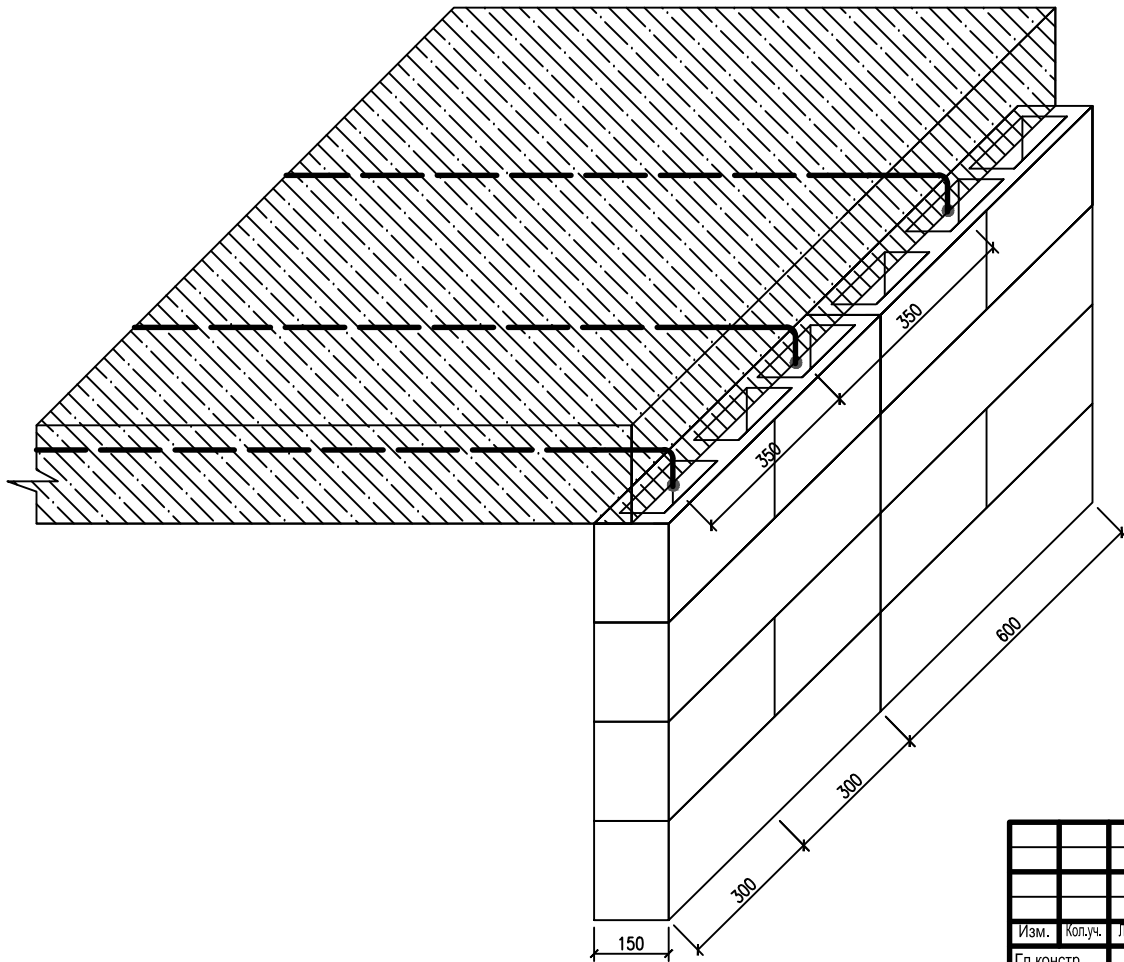


Схема армирования стыков перекрытия с межкомнатными перегородками.



Вертикальная арматура 12 ϕ AIII устанавливается каждые 35 см через отверстие.
 Горизонтальная арматура устанавливается каждые 60 см.
 Вертикальная арматура, изогнутая под $\angle 90^\circ$, соединяется с горизонтальной арматурой внахл ст без сварки.

Взам.инв.№	Подпись и дата	Инв.№подл.

Изм.	Колуч.	Лист	Подк.	Подпись	Дата				
Гл.констр.						Схема армирования стыков перекрытия с ограждающими стенами Вариант 1	Стадия	Лист	Листов
Исполнил									