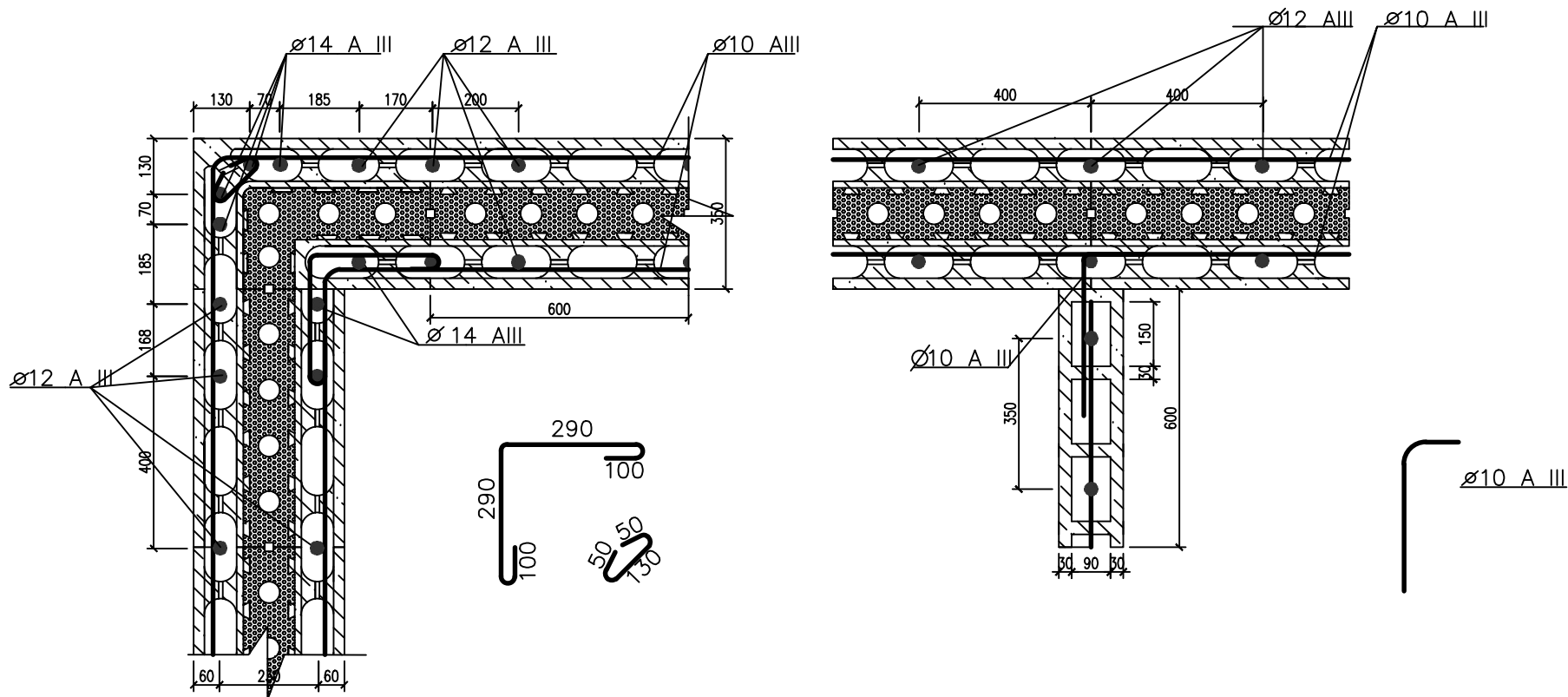


Схема угла и армирования стыков межкомнатных перегородок и ограждающих стен



1. Вертикальное армирование углов производится закладыванием арматуры $\varnothing 14$ A III в каждое отверстие углового блока, а затем вертикальное армирование производится $\varnothing 12$ A III с шагом 400 мм друг напротив друга
2. Горизонтальное армирование производится $\varnothing 10$ A III по всей гле конструкции напротив друг друга
3. Вертикальное армирование стыков производится $\varnothing 12$ A III напротив друг друга

| | | | | | | | | | |
|------------|--------|------|-------|---------|------|---|--------|------|--------|
| Изм. | Колуч. | Лист | Подк. | Подпись | Дата | | | | |
| Гл.констр. | | | | | | Схема угла и армирования стыков межкомнатных перегородок и ограждающих стен | Стадия | Лист | Листов |
| Исполнил | | | | | | | | | |
| | | | | | | | | | |

Взам. инв. N
Подпись и дата
Инв. N подл.