

ТНВЭД 8526 91 800 0



Абонентский терминал
УМКа304

ПАСПОРТ

УМКН.079.000.001 ПС

EAC

1 ОСНОВНЫЕ СВЕДЕНИЯ И ТЕХНИЧЕСКИЕ ХАРАКТЕРИСТИКИ

Терминал УМКа304, предназначен для установки на транспортное средство (ТС) как дополнительное устройство, регистрирующие местоположение ТС, его скорость, направление движения.

Дополнительно регистрируется ряд других параметров ТС таких как: состояния аналоговых входов, цифровых входов и показания датчиков. Все события и состояния, зафиксированные терминалом, сохраняются в энергонезависимой памяти.

Накопленные данные передаются через сеть оператора сотовой связи стандарта GSM посредством технологии пакетной передачи данных GPRS на выделенный сервер со статическим IP-адресом или доменным именем, с которого могут быть получены через сеть интернет для дальнейшего анализа и обработки на пультах диспетчеров.

Основные характеристики приведены в таблице 1. Более подробную информацию см. в руководстве по эксплуатации на сайте <http://glonasssoft.ru>.

Таблица 1 – Технические характеристики абонентского терминала УМКа304

Параметр	Значение
Поддержка систем навигации	ГЛОНАСС, GPS
Время до первого определения координат	холодный старт от 25 до 32,3с; горячий старт до 1с
Чувствительность, не менее	поиск: -148 дБм удержание: -166 дБм
Точность определения местоположения, м	до 2,5 (СЕР при -130дБм)
Точность определения скорости, м/с	0,1 (СЕР при 30м/с)
Поддерживаемые поколения сети	2G, 3G, 4G
Стандарты передачи данных	GPRS/EDGE/UMTS/HSPA+/ HSDPA/HSUPA/LTE-FDD,TDD
Количество слотов SIM-карт, форм-фактор	2, nano-SIM (4FF)
Возможность установки SIM-чипа	Есть (опция)
Тип антенн	Внешние
Интерфейс связи с ПК, разъем	USB 2.0, USB Type-C
Интерфейс Bluetooth	Low Energy v5.2
Интерфейс Wi-Fi	IEEE 802.11b/g/n
Цифровые интерфейсы	RS-485, RS-232, CAN, 1-Wire
Количество цифровых входов	3
Количество аналоговых входов	3
Количество дискретных выходов, ток, мА	4, не более 500
Диапазон рабочих напряжений входов/выходов, В	0...42
Объем энергонезависимой памяти, МБ	32
Количество точек в памяти АСН	до 650 000*
Возможность установки microSD карт, объем ГБ	Есть, до 32
Встроенный акселерометр	Есть
Напряжение питания, В	9...40
Потребляемый ток (при 13,8 В), мА	средний 100, макс. 300
Встроенная АКБ	Li-Po 3,7В 1100мАч
Температурный диапазон (без АКБ), °С	-40...+85
Габаритные размеры, мм	123x87x22
Масса не более, г	120
Степень защиты оболочки	IP51

* – количество точек указано для минимального набора передаваемых параметров.

2 ОПИСАНИЕ ВХОДОВ

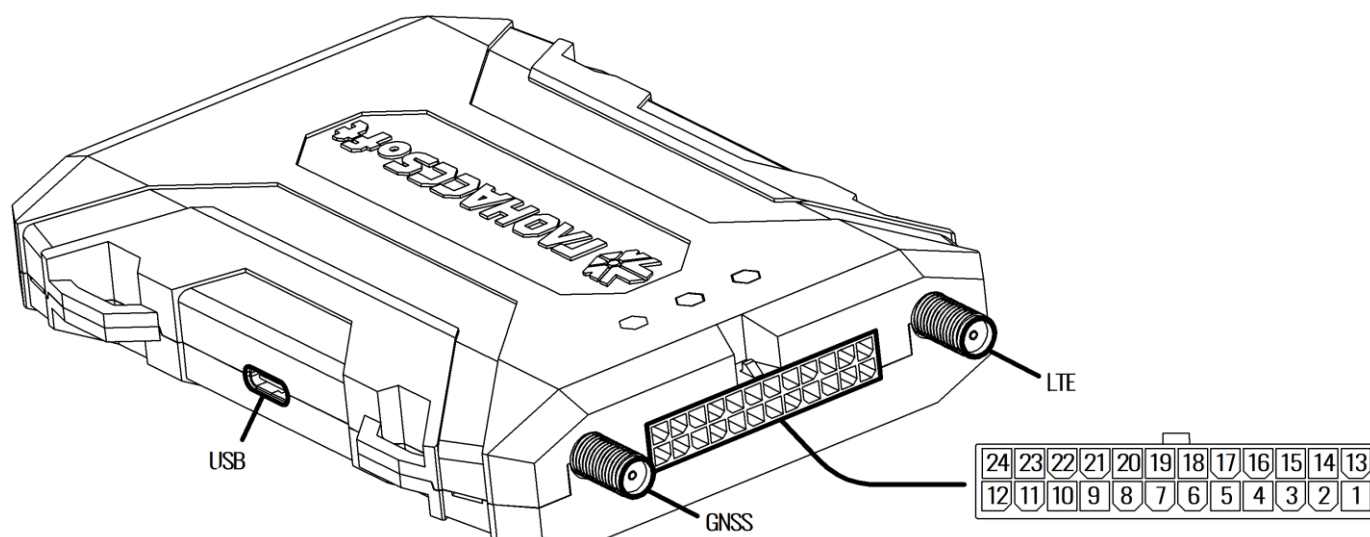


Таблица 2 - назначение контактов разъем 1

Вход	Назначение	Вход	Назначение
1	Плюс (+)	13	Общий(GND)
2	Вход 0. Аналоговый 0. IN0 (AIN0)	14	Вход 3. Цифровой 0. IN3 (DIN0)
3	Вход 1. Аналоговый 1. IN1 (AIN1)	15	Вход 4. Цифровой 1. IN4 (DIN1)
4	Вход 2. Аналоговый 2. IN2 (AIN2)	16	Вход 5. Цифровой 2. IN5 (DIN2)
5	Выход 0. OUT (OUT0)	17	Выход 1. OUT (OUT1)
6	Выход 2. OUT (OUT2)	18	Выход 3. OUT (OUT3)
7	RS-485 (B)	19	RS-485 (A)
8	CAN 0 (L)	20	CAN 0 (H)
9	RS-232 (RxD)/ CAN 1 (L)	21	RS-232 (TxD)/ CAN 1 (H)
10	Кнопка SOS	22	1-Wire интерфейс
11	Общий(GND)	23	Тангента (MIC+)
12	Тангента (SPK-)	24	Тангента (SPK+)

3 КОМПЛЕКТНОСТЬ

В комплект поставки входит:

Терминал УМКа304	- 1 шт.
Упаковка индивидуальная	- 1 шт.
Паспорт	- 1 шт.
Комплект проводов 304	- 1 шт.
Антенна GNSS*	- 1 шт.
Антенна LTE*	- 1 шт.
Плавкий предохранитель в кабельной сборке	- 1 шт.

* - только для комплектации с буквенным обозначением «А»

4 СРОК СЛУЖБЫ И ГАРАНТИИ ИЗГОТОВИТЕЛЯ

Гарантийный срок эксплуатации – 5 лет с момента производства. Гарантия на батарею резервного питания и внешние антенны предоставляется отдельно и составляет 1 год.

В течении гарантийного срока изготовитель обязуется производить бесплатный ремонт (или замену на устройство аналогичной модификации) терминала УМКа304.

Настоящая гарантия действительна при предоставлении терминала с полностью, правильно и разборчиво заполненным актом возврата оборудования (акт размещен на сайте <https://glonasssoft.ru>). Доставка к месту ремонта осуществляется силами потребителя.

Производитель не несет ответственность за возможный материальный, моральный или иной вред, понесенный владельцем УМКа304 и третьими лицами вследствие нарушения требований Руководства по эксплуатации при использовании, хранении или транспортировке изделия.

Срок службы терминала, за исключением батареи резервного питания и антенн составляет 5 лет.

Гарантия не распространяется на:

-терминал с дефектами, вызванными нарушением правил его эксплуатации, хранения или транспортирования описанных в руководстве по эксплуатации.

-соединительные провода, разъёмы, контакты и держатели SIM-карт.

-терминал без корпуса или с механическими повреждениями и дефектами (трещинами и сколами, вмятинами, следами ударов и др.), возникшими по вине потребителя вследствие нарушения условий эксплуатации, хранения и транспортировки.

-терминал с внешними или внутренними следами окисления или других признаков попадания жидкостей в корпус изделия;

-терминал со следами ремонта или модернизации вне сервисного центра изготовителя;

-терминал со следами электрических и/или иных повреждений, возникших вследствие недопустимых изменений параметров внешней электрической сети или неправильной эксплуатации терминала;

-терминал, вышедший из строя по причине несанкционированного обновления программного обеспечения.

5 УПАКОВКА

Абонентский терминал УМКа304 имеет групповую упаковку из гофрокартона, для размещения 10-ти терминалов и необходимых монтажных комплектов к нему.

6 СВИДЕТЕЛЬСТВО О ПРИЕМКЕ

УМКа304 с заводским номером и датой выпуска:

Штамп ОТК:

соответствует ТУ 26.30.11-002-37094319-2024 и признан годным для эксплуатации.

Изготовитель ООО «НИС-ГЛОНАСС»

Адрес изготовителя: 350010, Краснодарский край, г. Краснодар, ул. Зиповская, д. 5/8, помещ. 1141

Сайт изготовителя: <http://glonasssoft.ru>

7 ТРАНСПОРТИРОВКА, ХРАНЕНИЕ И УТИЛИЗАЦИЯ

При транспортировке и хранении следует руководствоваться документом ТУ 26.30.11-002-37094319-2024. Перевозки водным путем (кроме моря) и перевозки, включающие транспортирование морем – производятся в герметизированной упаковке, либо в сухих герметизированных отсеках или контейнерах. Перевозки воздушным транспортом – производятся в герметизированных отсеках. После транспортирования оборудования при отрицательных температурах необходима выдержка при комнатной температуре в течение 24

часов.

Утилизация должна производиться по требованию федерального закона № 89 от 1998г. «Об отходах производства и потребления», специализированными структурами согласно постановлению Правительства РФ №340 от 2002г.