

ПАСПОРТ

на стеллажную систему «ТС Лайт»

Место установки: _____

Владелец: _____

г. Москва

ВВЕДЕНИЕ

Настоящий паспорт на стеллажи ТС «Лайт» с болтовым типом крепления содержит в себе сведения о конструкции, принципе действия, характеристиках (свойствах) складского стеллажа и его основных элементов. А также указания, необходимые для правильной сборки и безопасной эксплуатации изделия, использования по назначению, технического обслуживания и оценок его технического состояния.

Компания внедрила в работу систему менеджмента качества, которая соответствует международным стандартам серии ISO 9001:2015. Наличие сертификата ISO 9001:2015 подтверждает качество выпускаемой продукции, производимых работ и услуг.



НАЗНАЧЕНИЕ

Стеллаж ТС «Лайт» предназначен для архивного хранения документов или штучных товаров, а также может быть использован при оборудовании складов, хранилищ и других помещений.

ТЕХНИЧЕСКИЕ ПАРАМЕТРЫ

Максимальная равномерно распределенная нагрузка на полку — не более 185 кг. (см. Таблица 1). Максимальная нагрузка на секцию — 750 кг.

Таблица 1 – Допустимые равномерно распределенные нагрузки на одну полку, кг

Длина полки, мм	Глубина полки, мм				
	300	400	500	600	800*
700	185	180	170	160	145
1000	160	155	150	140	125
1200	150	145	140	130	120

*Полки изготавливаются с усилителями.



Внимание! Приведенные нагрузки действительны при равномерно распределенной нагрузке на уровень. Превышение указанных нагрузок не допускается.

Стеллаж серии ТС имеет несколько типоразмеров:

- **Высота стеллажа** — 1500 мм, 1800 мм, 2000 мм, 2200 мм, 2500 мм, 3000 мм (стеллаж высотой 3000 мм оснащен полками с усилителями).
- **Длина одной секции стеллажа** — 700 мм, 1000 мм, 1200 мм (при сборке стоек с полками + 10 мм).
- **Глубина стеллажа** — 300 мм, 400 мм, 500 мм, 600 мм, 800 мм (при сборке стоек с полками + 10 мм).
- **Толщина металла полок** – 0,7 мм для полок длиной 1000 мм, 0,6 мм для всех других размеров, благодаря этому серия ТС «Лайт» прочнее и надежнее похожих моделей.

Стойки изготавливаются из металлического углового профиля 37x37мм с перфорацией по всей длине с шагом 25 мм, это позволяет разместить любое количество полок на любом расстоянии друг от друга и хранить груз любой высоты.

Варианты исполнения полок: перфорированные или сплошные с порошковым полимерным покрытием или оцинкованные.

Покраска — порошковое полимерное покрытие, цвет RAL 7035 (светло-серый).

СБОРКА СТЕЛЛАЖА

Варианты установки стеллажа ТС: соединение в линию без ограничения длины (экономичный вариант) или монтаж отдельно стоящих секций, установка к стене или в несколько рядов «спина к спине».

Последовательность сборки стеллажа (см. рис. 2):

1. Установите подпятники на все 4 стойки, как показано на рисунке 1.
2. Соедините болтами две средние полки (поз. 2) с четырьмя стойками (поз.1) с помощью крепежа по виду «Б», не затягивая гаек.
3. Установите верхнюю полку (поз. 3) совместно с уголками жесткости (поз. 5), разместив их с внешней стороны полки между полкой и стойкой согласно виду «А».
4. Установите нижнюю полку (поз. 4) аналогично верхней и виду «А» на высоте не более 100 мм от пола.
5. Установите оставшиеся полки и окончательно затяните гайки.

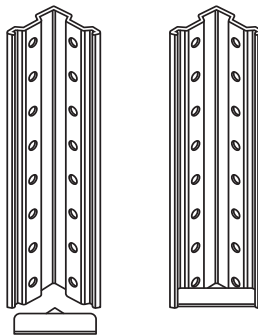


Рис. 1. Установка подпятника на стойку.

Уголки жёсткости устанавливаются только на верхнюю и нижнюю полки.

Последовательность сборки стеллажа ленточным способом производится согласно рисунку 3 и аналогична последовательности сборки одной секции. Также, при сборе ленточным способом, между торцами прилегающих друг к другу полок вставляется гайка, через которую вкручивается болт.

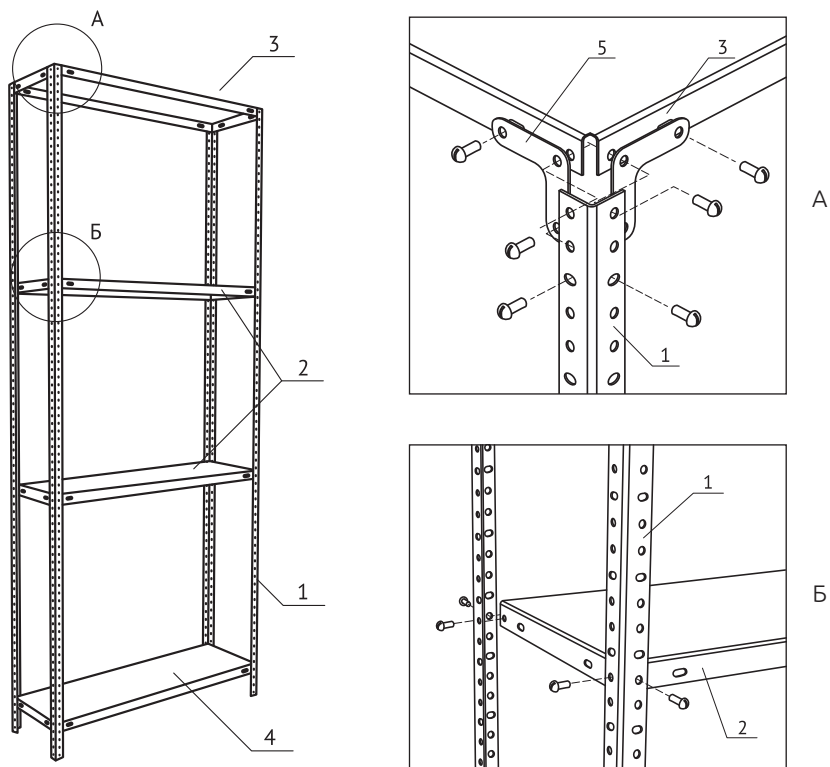


Рис. 2. Сборка одной секции стеллажа ТС.

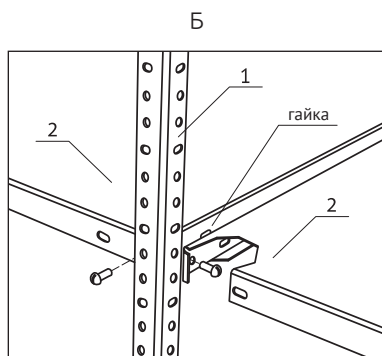
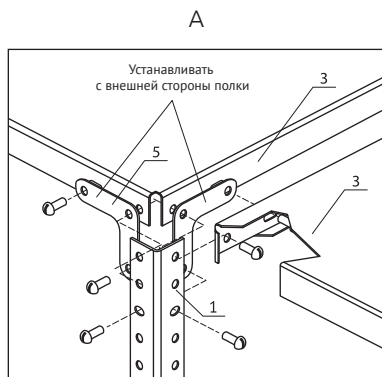
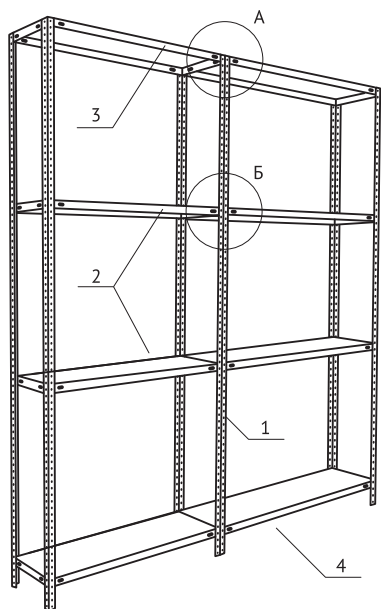


Рис. 3. Сборка стеллажа серии ТС ленточным способом.



Внимание! Для обеспечения устойчивости конструкции, запрещается устанавливать нижнюю полку стеллажа выше 100 мм от пола.

КОМПЛЕКТНОСТЬ

В комплект одного стеллажа входят (рис. 4):

- стойки — не менее 4 шт. (+ 2 шт на каждую дополнительную секцию)
- полки — не менее 2 шт.

В состав стойки входят:

- стойка — 1 шт.
- подпятник съёмный — 1 шт.
- угольник жёсткости — 4 шт.
- комплект крепежа — 1 шт.

В состав полки входят:

- полка — 1 шт.
- комплект крепежа — 1 шт.

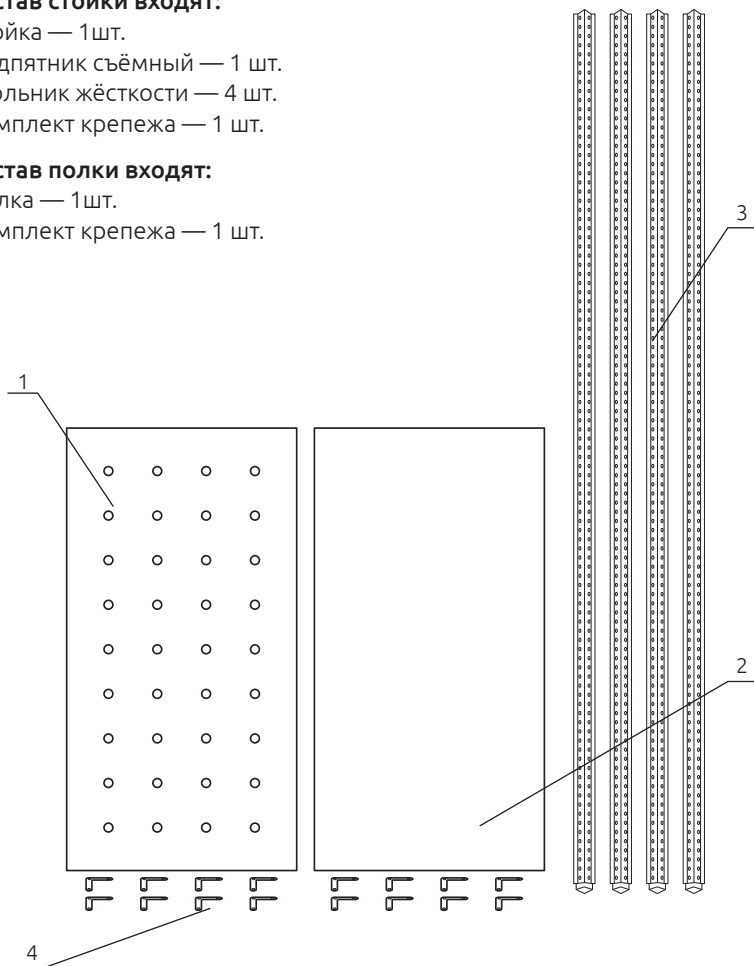


Рис. 4. Комплектация стеллажа ТС Лайт

1 — полка ТС перфорированная, 5 — полка ТС сплошная,
3 — стойки ТС, 4 — угольник жёсткости и комплект крепежа

ПРАВИЛА ЭКСПЛУАТАЦИИ

Максимальная равномерно распределенная нагрузка на полку — не более 185 кг. (см. Таблица 1). Максимальная нагрузка на секцию — 750 кг.

Загрузка стеллажа должна осуществляться снизу вверх, а товар или документация должны распределяться на полке равномерно.

Запрещается:

- эксплуатировать стеллаж в агрессивных средах;
- удары и толчки НЕДОПУСТИМЫ!
- вставать на стеллаж;
- размещать груз, габариты которого выходят за пределы стеллажной конструкции;
- вносить любые изменения в конструкцию стеллажа, не предусмотренные паспортом изделия.

Поставщик оставляет за собой право проверки соблюдения правил эксплуатации стеллажа в период действия гарантийного срока.

Гарантия на стеллаж не сохраняется при несоблюдении правил эксплуатации, изложенных выше.



Внимание! При сборке стеллажа ленточным способом нагрузка на секцию рассчитывается из расчета 169 кг на одну стойку.



ГАРАНТИЯ

Изготовитель гарантирует соответствие технических характеристик и срока службы стеллажа при соблюдении потребителем условий сборки и эксплуатации. Гарантийный срок эксплуатации стеллажа серии ТС составляет 12 месяцев с момента отгрузки потребителю.

Гарантийные условия распространяются на нагрузочные характеристики стеллажа, установленного в крытых помещениях.

Изготовитель оставляет за собой право проверки соблюдения правил эксплуатации стеллажа в период действия гарантийного срока.

Дата приемки: _____

С условиями гарантии согласен:

Представитель

_____/_____

«___» _____ Г


М. П.

Представитель Заказчика

_____/_____

«___» _____ Г

М. П.



г. Москва
2021 год