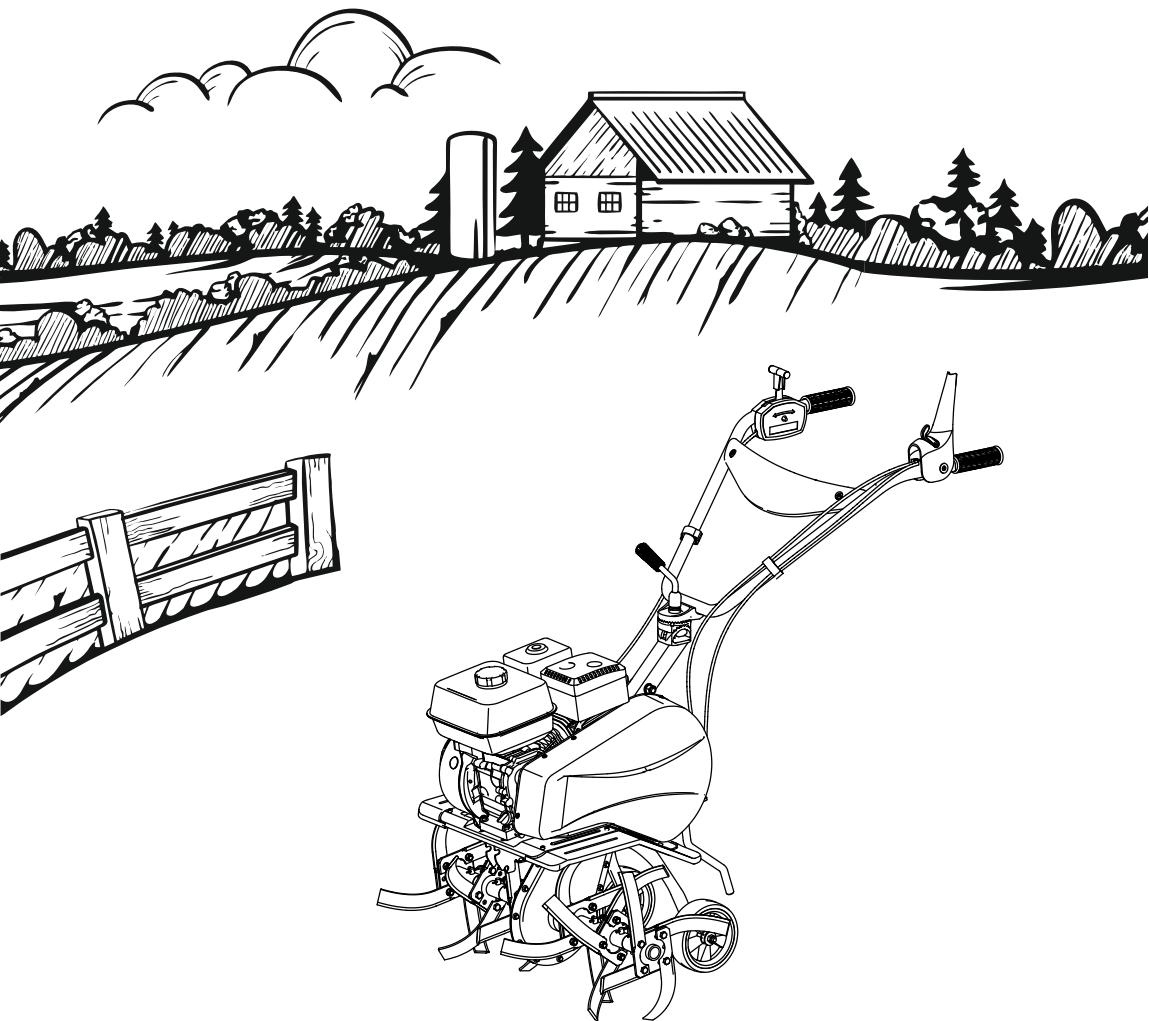


# **VILLARTEC**

Руководство по эксплуатации



## КУЛЬТИВАТОР БЕНЗИНОВЫЙ **VILLARTEC T 860**



\*Производитель оставляет за собой право вносить изменения в конструктив своих изделий.  
Актуальная информация и инструкции по эксплуатации размещены на сайте: [villartec.ru](http://villartec.ru)

## УВАЖАЕМЫЙ ПОКУПАТЕЛЬ!

Благодарим вас за покупку культиватора модели T 860 торговой марки VILLARTEC. При покупке культиватора модели T 860 требуйте проверки его работоспособности пробным запуском.



**ВАЖНО!** Перед началом сборки и эксплуатации, пожалуйста, внимательно прочтите данную инструкцию по эксплуатации и соблюдайте все меры предосторожности, приведенные в ней. Это поможет избежать возможных травм и повреждения инструмента.

Инструкция по эксплуатации содержит важную информацию о безопасности, использовании и утилизации культиватора. Выполнение требований и рекомендаций руководства по эксплуатации предотвратит ошибочные действия при работе с культиватором, и обеспечит оптимальное, безопасное, функционирование культиватора и продление срока его службы.. Храните данную инструкцию в надежном месте и в случае необходимости Вы всегда можете обратиться к ней.



**ВНИМАНИЕ!** Несоблюдение правил и инструкций может привести к серьёзным травмам или к летальному исходу.

Приобретённый Вами культиватор может иметь некоторые изменения в конструкции отдельных узлов и деталей, внесенные производителем, которые не отражены в данной инструкции. Это связано с изменениями конструкции, не ухудшающими качество изделия и не влияющими на условия его эксплуатации. Внешний вид культиватора может отличаться от изображения на титульном листе инструкции по эксплуатации.

## СОДЕРЖАНИЕ

Условные обозначения.....	4
1. Использование.....	4
2. Комплектация.....	5
3. Внешний вид и устройство.....	6
4. Технические характеристики и размеры.....	7
5. Сборка .....	8
6. Запуск и остановка.....	9
7. Использование и регулировка.....	10
8. Меры предосторожности.....	10
9. Обслуживание.....	11
10. Срок службы, хранение и утилизация.....	13
11. Возможные неисправности.....	14
12. Гарантия изготовителя.....	16

## УСЛОВНЫЕ ОБОЗНАЧЕНИЯ

Для безопасной и правильной эксплуатации на культиваторе используются некоторые предупреждающие и указывающие значки и символы. Пожалуйста внимательно изучите значение каждого.

	Осторожно! Внимание!	Указывает на опасность, предупреждение или предостережение. Речь идет о вашей безопасности.
	Ознакомьтесь с инструкцией по эксплуатации	Прочтите инструкцию по эксплуатации и следуйте всем предупреждениям и инструкциям по технике безопасности
	Используйте нескользящие сверхпрочные перчатки	Защитные перчатки относятся к обязательной оснастке пользователя. Их следует постоянно надевать во время работы.
	Используйте специальную нескользящую защитную обувь	Во время работы следует носить защитную обувь с высоким голенищем, нескользящей подошвой и прочным носком.
	Используйте средства защиты глаз, слуха и головы	При работе с данным оборудованием надевайте наушники и защитные очки и каску
	Опасность получения травм от вращающихся деталей.	Лезвия продолжают вращаться после выключения машины. Держите ноги и руки на безопасном расстоянии. Дождитесь полной остановки всех компонентов машины, прежде чем прикасаться к ним
	Уровень звуковой мощности	Наклейка, показывающая уровень звуковой мощности
	Возможность выброса предметов Исключите нахождение посторонних людей в зоне работы. Минимальное безопасное расстояние составляет 15 м.	
	Во время работы машины запрещается открывать или разбирать кожух ремня	

## 1. ИСПОЛЬЗОВАНИЕ

Культиватор предназначен для рыхления и обработки фрезами почвы в садах, теплицах и на приусадебных участках с соблюдением всех требований настоящей инструкции по эксплуатации. Культиватор не предназначен для использования в качестве транспортного средства и буксировки.

Использование культиватора в любых других целях, не предусмотренных настоящей инструкцией, является нарушением условий гарантийного обслуживания. Производитель и поставщик не несет ответственности за повреждения, возникшие вследствие использования культиватора не по назначению.

### 2. КОМПЛЕКТАЦИЯ:

Культиватор в сборе	1
Фреза в сборе	2
Наладочный комплект	1
Инструкция по эксплуатации	1
Упаковка	1

\*На усмотрение производителя комплектация моделей может быть изменена

### 3. ВНЕШНИЙ ВИД И УСТРОЙСТВО

Внешний вид культиватора показан на рисунке 1:

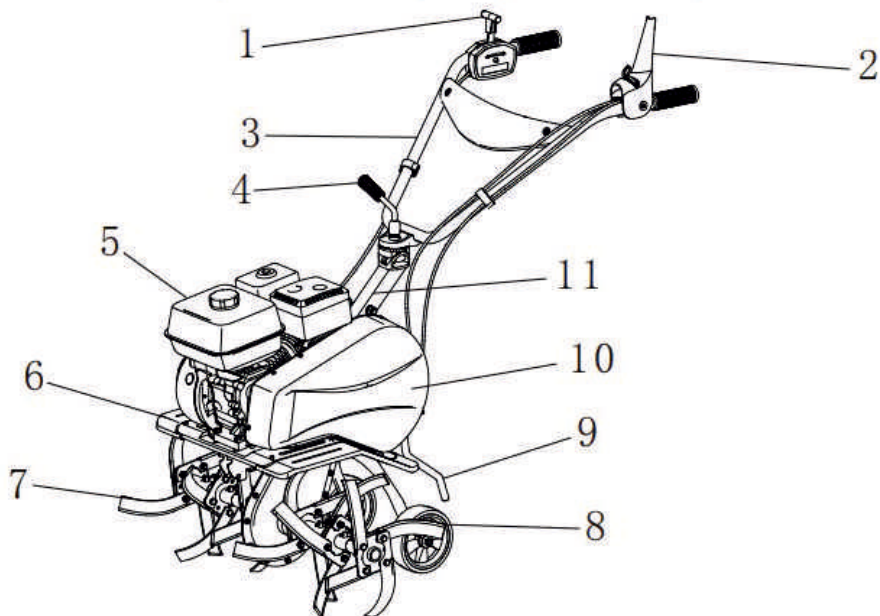


Рис. 1

- 1 - Рычаг управления дроссельной заслонкой.
- 2 - Рычаг сцепления.
- 3 - Рукоятка.
- 4 - Фиксатор рукоятки.
- 5 - Двигатель.
- 6 - Крылья.
- 7 - Фреза.
- 8 - Транспортное колесо.
- 9 - Ограничитель.
- 10 - Кожух ремней.
- 11 - Кронштейн рукоятки.

#### 4. ТЕХНИЧЕСКИЕ ХАРАКТЕРИСТИКИ И РАЗМЕРЫ

ПАРАМЕТРЫ	T 860
Тип Двигателя	OHV, 4-тактный, бензиновый
Мощность, Л.с.	7
Рабочий Объем Двигателя, См <sup>3</sup>	212
Объем топливного бака, л	3,6
Объем масляного картера, л	0,6
Старт	Ручной
Максимальная ширина обработки, мм	780
Диаметр фрез, мм	350
Сцепление	Ременное
Трансмиссия	Цепная
Количество скоростей	1 вперед, 1 назад
Тип топлива	Бензин АИ 92
Моторное масло	SAE 10W-40 SAE 10W-30
Вес, кг	58

Двигатель, установленный в культиватор имеет следующие особенности:

- Защита глушителя.
- Ручной стартер.
- Воздушный фильтр сухого типа.
- Тип моторного масла: см. инструкцию по эксплуатации двигателя.
- Топливо: неэтилированный бензин с октановым числом 92.

Культиватор Т 860 ременным приводом передает крутящий момент на редуктор. В редукторе применена цепная передача, передающая крутящий момент на вал с фрезой. Рукоятка имеет возможность регулировки под оператора. Ширину обработки можно регулировать (снятием и установкой ножей на ширину 23,5 см, 53,5 см или 75 см). Редуктор поставляется в собранном виде (рис.2).



Рис. 2

## Руководство по эксплуатации

Ограничитель глубины обработки с возможностью регулировки. (рис.3).

Вся информация о культиваторе нанесена на специальной маркировочной табличке (Модель культиватора, модель двигателя, вес, мощность) (рис.4).

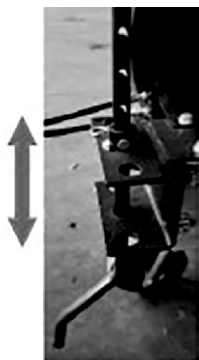


Рис. 3

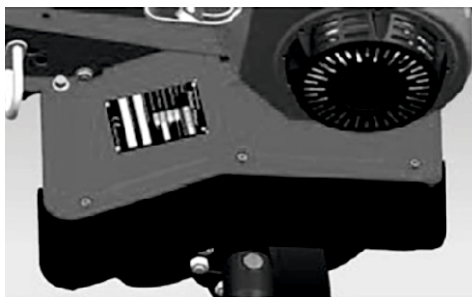


Рис. 4

## 5. СБОРКА

Культиватор упакован в коробку размером:

Длина: 58 см. Ширина: 38 см. Высота: 75 см.

Извлеките культиватор из коробки.

Соберите фрезу используя болты и гайки входящие в комплект поставки (рис.5) и установите на валы культиватора.

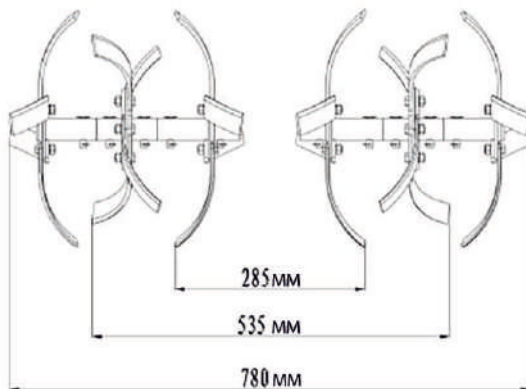


Рис. 5



Установите задний фаркоп используя болты и пальцы входящие в комплект поставки. Закрепите рукоятку на кронштейне рукоятки с помощью болтов и гаек. Кронштейн транспортировочных колес закрепите с помощью двух пальцев со шплинтами и пружины. Колеса имеют возможность перестановки как вверх в рабочем положении, так и вниз в транспортировочном положении (Рис.6) Установите и закрепите с помощью болтов и гаек крылья.

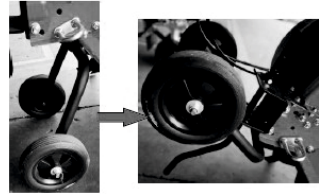


Рис. 6

## 6. ЗАПУСК И ОСТАНОВКА

Производите запуск двигателя культиватора внимательно соблюдая инструкции ниже: Проверьте уровень масла в двигателе. Перед запуском проведите проверку описанную в пунктах Использование и Обслуживание.



**ВНИМАНИЕ!** Культиватор поставляется без масла в двигателе, перед запуском обязательно залейте масло в двигатель контролируя уровень масла с помощью щупа.

Запуск двигателя проводите только на открытом воздухе:

1. Переведите рычаг управления дроссельной заслонкой в положение «быстро» (Рис.7).

Переведите выключатель зажигания в положение (ВКЛ) – включено (Рис.8).

2. Рычаг сцепления должен быть отпущен (Рис.9).

3. Плавно потяните за рукоятку стартера до момента сопротивления, после этого резко потяните, двигатель запустится. При необходимости повторите пункт 3 несколько раз.

4. Для остановки переведите рычаг управления дроссельной заслонки в положение минимальных оборотов двигателя – как на Рис.10.



Рис. 7



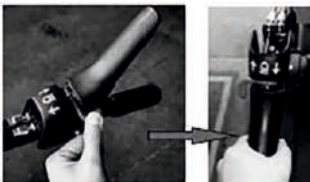
Рис. 8



Рис. 9



Рис. 10



## 7. ИСПОЛЬЗОВАНИЕ И РЕГУЛИРОВКА

Переведите фиксатор сцепления влево, таким образом вы зафиксируете рычаг сцепления фрезы при этом будут вращаться в обратном направлении, отпустите рычаг сцепления, фрезы остановятся.

Переведите фиксатор сцепления вправо, таким образом вы зафиксируете рычаг сцепления фрезы при этом будут вращаться в прямом направлении, отпустите рычаг сцепления, фрезы остановятся.

Натяжка ремня: Предварительно необходимо демонтировать защитный кожух открутив винты крепления кожуха. На Рис. 11 показана корректная натяжка ремня, зазор между натяжным роликом и верхней частью ремня должен быть  $55 \pm 3$  мм.

Если вы хотите отрегулировать высоту рукоятки культиватора или повернуть ее влево и вправо, вам необходимо ослабить фиксатор рукоятки "P" на Рис.12, а затем отрегулировать на необходимый угол.



Рис. 11



Рис. 12

Как показано на рис.5, фреза состоит из трех групп ножей на каждой стороне, каждая группа из 4-х ножей. Ширина обработки с установленной только первой группой составляет 28,5 см, ширина обработки почвы с двумя установленными группами - 53,5 см, а ширина обработки почвы всех трёх групп ножей - 78 см.

## 8. МЕРЫ ПРЕДОСТОРОЖНОСТИ

При работе с устройством необходимо обязательно соблюдать указанные требования по технике безопасности.

### Перед работой:

- Перед работой внимательно прочитайте данную инструкцию по эксплуатации и сохраните её для дальнейшего использования.
- Перед вводом в эксплуатацию пользователь должен ознакомиться с функциями и элементами управления культиватором.
- Во время работы культиватором необходимо всегда выполнять рекомендации, содержащиеся в этой инструкции по эксплуатации. В противном случае возникает опасность травматизма или опасность повреждения устройства.
- Перед каждым использованием внимательно проверяйте культиватор на отсутствие повреж-

- Соблюдайте крайнюю осторожность при смене направления движения на склонах;
- Не работайте на слишком крутых склонах;
- Соблюдайте крайнюю осторожность при движении задним ходом или подтягивании машины к себе;
- Не меняйте настройки регулятора двигателя и не превышайте обороты двигателя;
- Запускайте двигатель осторожно в соответствии с инструкциями производителя, держа ноги на достаточном расстоянии от инструмента (инструментов);
- Во избежание ожогов не прикасайтесь к двигателю или глушителю. Эти узлы двигателя в процессе работы сильно нагреваются и остаются горячими некоторое время после остановки двигателя.
- Всегда останавливайте двигатель при перерывах в работе или при переходе с одного обрабатываемого участка на другой.
- При ударах о посторонние предметы немедленно остановите двигатель и проверьте повреждения культиватора. Устраните повреждения перед следующим использованием культиватора. Не используйте культиватор с повреждёнными или отсутствующими частями и элементами.
- Всегда останавливайте двигатель культиватора перед обслуживанием, ремонтом, заменой ножа.

### При работе с бензином.

- Эксплуатируйте оборудование ТОЛЬКО на открытом воздухе.
- Не допускайте попадания выхлопных газов в замкнутое пространство через окна, двери, вентиляционные отверстия или другие отверстия.
- Готовьте топливную смесь и заливайте её в топливный бак в чистом, хорошо проветриваемом месте, на безопасном расстоянии от источников искр и огня. Храните бензин вдали от источников искр, открытого пламени, постоянного горения, а также источников тепла и других источников возгорания. Не курите при работе с бензином.
- Пары бензина очень токсичны. Если Вы перелили бензин через край, то запускать двигатель можно только после очистки поверхности, залитой бензином. Не включайте зажигание до того момента, пока пары бензина не улетучились (протереть насухо). Удалите остатки пролитой топливной смеси ветошью.
- Для предотвращения возгораний: следите за тем, чтобы на машине не скапливалась трава, листья или другой мусор; очистите ее от пролитого масла или топлива и удалите все остатки топлива; дайте машине остыть перед хранением.
- Перед запуском двигателя отойдите от места заправки топливной смесью на расстояние не менее, чем 3 м. Остерегайтесь возможных травм рук, ног и головы.



**ВНИМАНИЕ.** Топливо и его пары легковоспламеняющиеся и взрывоопасные вещества. Всегда обращайтесь с топливом с особой осторожностью. Несоблюдение этих инструкций по технике безопасности может причиной пожара, который может привести к серьезным ожогам или летальному исходу.

## 9. ОБСЛУЖИВАНИЕ

Правильное и своевременное техническое обслуживание необходимо для безопасной, экономичной и безаварийной эксплуатации.

## Руководство по эксплуатации

дений, утечек топлива. Для предотвращения получения травм оператором, посторонними лицами, а также поломки культиватора, проверьте правильность установки и надёжность крепления всех элементов, особенно режущих.

- Тщательно проверьте территорию, на которой будет осуществляться работа. Удалите весь мусор и посторонние предметы, которые могут попасть под режущие ножи.

- Не подпускайте посторонних лиц.

- Для уменьшения риска получения травм не разрешайте посторонним лицам, особенно детям, а так же домашним животным находиться на расстоянии менее 10 метров от места работы.

- Держите детей подальше от рабочей зоны и под присмотром ответственного взрослого, не являющегося оператором.

- Использование машины запрещено лицам младше 16 лет.



**ВНИМАНИЕ:** Эта машина способна ампутировать руки и ноги и выбрасывать предметы. Несоблюдение приведенных ниже инструкций по технике безопасности может привести к серьезным травмам или смерти.

**При работе.**

- Не запускайте двигатель внутри закрытых помещений. Выхлопные газы содержат угарный газ, который опасен для здоровья. Работайте только на открытом воздухе.

- Используйте защитные очки для защиты органов зрения при работе. При работе в пыльных условиях используйте защитную маску (респиратор).

- Используйте средства защиты ушей (наушники), так как длительное воздействие громкого шума может привести к ухудшению слуха.

- Необходимо надевать средства защиты лица и головы, чтобы предотвратить телесные повреждения.



**ЗАПРЕЩАЕТСЯ** использовать культиватор, когда вы устали, больны или находитесь под воздействием лекарств, наркотических веществ или алкоголя.



**ЗАПРЕЩАЕТСЯ** работать босиком или в открытой обуви. Надевайте прочную обувь на резиновой подошве. Рекомендуется использовать перчатки и длинные брюки.

- Эксплуатируйте машину только при дневном свете или хорошем искусственном освещении.

- Всегда осматривайте участок, где вы собираетесь работать, убирая камни, ветки, сажу и любые другие предметы, которые могут представлять опасность. Перед началом работы убедитесь, что радиус не менее 5 м полностью свободен. Неровный рельеф может привести к опрокидыванию машины или потере оператором равновесия.

- Не держите руки или ноги рядом с вращающимися деталями.

- Избегайте попадания выбрасываемого материала на стену или препятствие. Материал может срикошетировать обратно в сторону оператора.

- Не оставляйте работающую машину без присмотра.



**ПРЕДУПРЕЖДЕНИЕ:** Склоны являются основным фактором, связанным с несчастными случаями. Эксплуатация на склонах требует особой осторожности.

- Не используйте культиватор на участках с уклоном, превышающим 30%.

- Избегайте трогания с места и остановки на склонах. Избегайте резких изменений скорости или направления движения. Делайте повороты медленно и постепенно.



**ВНИМАНИЕ!** Неправильное техническое обслуживание или несвоевременное выявление и устранение неисправностей перед началом эксплуатации как и использование несоответствующих запасных частей и расходных материалов, могут привести к неисправностям и серьезным травмам персонала.



**ВАЖНО:** Перед выполнением любого вида технического обслуживания дождитесь полной остановки всех движущихся частей.



**ВАЖНО:** Если вы не уверены, как выполнить какое-либо из перечисленных ниже действий по техническому обслуживанию, пожалуйста, обратитесь за помощью в сервисный центр.

Обычное обслуживание включает себя замену масла, очистку воздушного фильтра, обслуживание или замену свечи зажигания. (см. инструкцию по эксплуатации двигателя).

Ежегодно проверяйте и при необходимости добавляйте смазку в редуктор (через отверстие Q рис. 13).

Очищайте культиватор, убедитесь, что все винты и гайки хорошо затянуты (при работе с мотоблоком всегда надевайте защитные перчатки).

В случае износа вы можете заменить ремень, сняв боковую защитную крышку, прикрепленную к раме рядом с валом двигателя с помощью двух винтов.

Снимите ремень со шкивов, установите новый ремень, отрегулируйте его, следуя инструкциям, приведенным в главе «ИСПОЛЬЗОВАНИЕ И РЕГУЛИРОВКА», проверив зазор между верхней частью ремня и натяжным роликом, затем установите крышку на место.

Штифт, фиксирующий большой шкив, также служит для обеспечения безопасности: при столкновении с тяжелым препятствием он сломается, что позволит избежать повреждения других частей машины.

Замена штифта очень проста: вам нужно вставить новый штифт в отверстие с помощью молотка.

Для любого технического ремонта, особенно в течение гарантийного срока, рекомендуется обращаться в специализированные мастерские наших дилеров.



Рис. 13

## 10. СРОК СЛУЖБЫ, ХРАНЕНИЕ И УТИЛИЗАЦИЯ

Срок службы культиватора - 3 года. Указанный срок службы действителен при соблюдении потребителем требований настоящей инструкции.

### Хранение

Храните культиватор в сухом, закрытом месте, чтобы исключить его использование и поломку посторонними лицами. Храните инструмент в недоступном для детей месте, когда он не используется. Никогда не позволяйте детям или лицам, незнакомым с инструментом и настоящими инструкциями, пользоваться этим инструментом.

Если Вы не собираетесь использовать культиватор в течение длительного периода времени, необходимо подготовить его к хранению:

- тщательно очистите корпус привода, опорный кронштейн с колёсами и фрезы;
- для предупреждения образования ржавчины покройте все металлические части тонким слоем масла или средством защиты от коррозии;

## Руководство по эксплуатации

- поместите культиватор и фрезы в чистое, сухое, закрытое помещение.

Внимание! Перед подготовкой культиватора к длительному хранению слейте (на открытом воздухе) остатки топлива из топливного бака.

### Утилизация

При полной выработке ресурса культиватора необходимо его утилизировать с соблюдением всех норм и правил. Для этого необходимо обратиться в специализированную компанию, которая, соблюдая все законодательные требования, занимается профессиональной утилизацией бензоинструмента.

## 11. ВОЗМОЖНЫЕ НЕИСПРАВНОСТИ И ИХ УСТРАНЕНИЕ



**ПРЕДУПРЕЖДЕНИЕ:** Перед выполнением любого вида технического обслуживания отключите все органы управления и заглушите двигатель. Подождите, пока все движущиеся части полностью остановятся.



**ВАЖНО:** Если вы не можете устранить неполадки машины, обратитесь за помощью к авторизованному сервисному центру.

Перечень возможных неисправностей приведён в таблице:

### А. Двигатель

#### 1. Тяжелый запуск или невозможно запустить двигатель.

Поиск неисправности		Причина	Способы устранения
Нет искры на свече зажигания	Свеча зажигания	Загрязнение, нагар на электродах	Очистите свечу зажигания
		Большой или маленький зазор электродов свечи зажигания	Отрегулируйте в пределах 0.7~ 0.8 мм
		Повреждение изолятора свечи зажигания	Замените свечу зажигания
	Другое	Неисправна катушка зажигания	Замените катушку зажигания
		Размагнитился маховик	Замените маховик
Есть искра на свече зажигания	Хорошая компрессия в цилиндре	Много топлива в цилиндре (залили двигатель)	Открутите свечу зажигания и удалите излишки топлива из цилиндра
		Плохое качество топлива с водой и грязью	Замените топливо
	Открутите сливной болт из камеры карбюратора, топливо не вытекает	Заблокирован игольчатый клапан	Очистите или замените карбюратор

Есть искра на свече зажигания	Хорошая подача топлива, но слабая компрессия	Износ поршневых колец, не закручена свеча зажигания	Проверьте затяжку свечи или замените поршневые кольца
		Негерметична прокладка или головка двигателя	Затяните или замените прокладку
		Неправильный зазор в клапанах	Отрегулируйте зазор
	Исправна катушка зажигания и есть подача топлива	Плохой контакт высоковольтного провода	Замените и подключите
		Неисправен выключатель зажигания или короткое замыкание цепи	Очистить, при необходимости заменить
		Неисправен датчик аварийного уровня масла	Заменить датчик

## 2. Неравномерная работа двигателя.

Поиск неисправности	Причина	Способы устранения
Потеря мощности, низкие обороты двигателя	Воздушная заслонка карбюратора прикрыта, забит глушитель	Откройте заслонку, очистите или замените глушитель
	Детали двигателя изношены	Проверить, при необходимости заменить
	Сбиты регулировки карбюратора	Отрегулируйте карбюратор
	Слабая искра	Замените катушку или маховик
	Большой зазор воздушной заслонки	Отрегулируйте зазор
	Нагар в цилиндре	Очистите нагар
Неравномерные обороты двигателя	Сбиты регулировки карбюратора	Отрегулируйте карбюратор
	Неисправен карбюратор	Замените карбюратор
Топливо вытекает из карбюратора	Заблокирован или загрязнен игольчатый клапан	Проверьте или очистите игольчатый клапан
	Повреждение резинового кольца (уплотнения)	Замените

**Б. Шасси культиватора**

Поиск неисправности	Причина	Способы устранения
Необычные звуки	Заблокирована фреза	Немедленно остановите двигатель и освободите фрезы.
	Вытекает масло или смазка	Обратитесь в сервисный центр
	Открутились болты, гайки или другие элементы	Затяните крепежные элементы, если звук не пропал, необходимо обратиться в сервисный центр
Сильная вибрация	Повреждение или износ ножей	Замените ножи
	Чрезмерная глубина обработки почвы	Отрегулируйте глубину обработки почвы
Низкая производительность	Неглубокая обработка почвы	Отрегулируйте глубину обработки почвы
	Затуплены или изношены ножи	Замените ножи

**12. ГАРАНТИЯ ИЗГОТОВИТЕЛЯ (ПОСТАВЩИКА)**



**ВНИМАНИЕ!** Срок службы оборудования зависит от совокупности факторов, основные из которых: типы и качество используемых бензина и смазочного масла, степень загрязненности, частота пусков и остановок.

12.1 Гарантийный срок эксплуатации оборудования - 12 месяцев со дня продажи.

12.2 В случае выхода оборудования из строя в течение гарантийного срока эксплуатации по вине изготовителя, владелец имеет право на бесплатный гарантийный ремонт, при соблюдении следующих условий: наличие в руководстве по эксплуатации отметки Продавца о продаже и подписи Покупателя; соответствие серийного номера оборудования серийному номеру в гарантийном талоне; отсутствие следов некачественного ремонта.

Удовлетворение претензий потребителя с недостатками по вине изготовителя производится в соответствии с законом РФ «О защите прав потребителей». Адреса гарантийных мастерских на сайте [villartec.ru](http://villartec.ru)

12.3 Безвозмездный ремонт, или замена оборудования в течение гарантийного срока эксплуатации производится при условии соблюдения потребителем правил эксплуатации, технического обслуживания, хранения и транспортировки.

12.4 При обнаружении Покупателем каких-либо неисправностей оборудования, в течение срока, указанного в п.14.1, он должен проинформировать об этом Продавца и предоставить инструмент Продавцу для проверки. Максимальный срок проверки 10 дней - в соответствии с законом РФ «О защите прав потребителей». В случае обоснованности претензий, Продавец обязуется за свой счёт осуществить ремонт оборудования или его замену. Транспортировка изделия для экспертизы, гарантийного ремонта или замены производится за счёт Покупателя.

12.5 В том случае, если неисправность оборудования вызвана нарушением условий её эксплуатации, Продавец с согласия Покупателя вправе осуществить ремонт за отдельную плату.



12.6 На Продавца не могут быть возложены иные, не предусмотренные настоящим руководством, обязательства.

12.7 Гарантия не распространяется на:

- любые поломки, связанные с форс-мажорными обстоятельствами;
- естественный износ (полная выработка ресурса, сильное внутреннее или внешнее загрязнение);
- оборудование и его части, выход из строя которых стал следствием неправильной установки, несанкционированной модификации, неправильного применения, нарушение правил обслуживания или хранения;
- неисправности, возникшие в результате перегрузки оборудования, повлекшие выход из строя двигателя или других узлов и деталей. К безусловным признакам перегрузки инструмента относятся: появление цвета побежалости, деформация или оплавление деталей и узлов оборудования, потемнение или обугливание изоляции проводов двигателя под действием высокой температуры.
- на быстро изнашиваемые части (приводные ремни, фрезы, свеча, цепь, сальники, резиновые уплотнения);
- обычное техническое обслуживание, а также на промывку топливной системы и устранение забиваний (в результате действия химикатов, грязи, углеродистых и известковых отложений и т.п.).

Не вносите изменения в конструкцию оборудования. Изготовитель и поставщик снимают с себя ответственность за возникшие в результате этого последствия (травмы и повреждения устройства). В случае, если имело место быть самостоятельное изменение конструкции оборудования, изготовитель и поставщик могут отказать в гарантийном обслуживании.

**Гарантийный талон**

<b>V VILLARTEC</b>	Модель изделия	Наименование торговой организации
	Дата продажи	Ф.И.О. и подпись продавца
	Серийный номер	Печать торговой организации
	Подпись покупателя	
<p>Изделие получено в технически исправном состоянии, без механических повреждений и в полной комплектности. Инструкция по эксплуатации на русском языке получена. Работоспособность изделия проверена в моем присутствии, претензий по качеству не имею.</p>		
Подпись покупателя		

Наименование сервисного центра, М.П.	
Дата приема изделия в ремонт	
Дата выдачи	
Наименование и серийный номер изделия	
Подпись исполнителя	Подпись владельца

Наименование сервисного центра, М.П.	
Дата приема изделия в ремонт	
Дата выдачи	
Наименование и серийный номер изделия	
Подпись исполнителя	Подпись владельца

Наименование сервисного центра, М.П.	
Дата приема изделия в ремонт	
Дата выдачи	
Наименование и серийный номер изделия	
Подпись исполнителя	Подпись владельца

Наименование сервисного центра, М.П.	
Дата приема изделия в ремонт	
Дата выдачи	
Наименование и серийный номер изделия	
Подпись исполнителя	Подпись владельца





Производитель: CHONGQING HWASDAN POWER TECHNOLOGY CO., LTD  
Xipeng Industry Zone, Jiulongpo District, Chongqing-401326, China

ЧОНГЯИНГ ХВАСДАН ПАУЭР ТЕХНОЛОДЖИ КО., ЛТД Хипенг Индастри Зон,  
Жиулонгпо Дистрикт, Чонгяинг-401326, Китай.

Импортер: ООО «Флагман», 194292, г. Санкт-Петербург, 3-й Верхний пер,  
дом 16, литера А. Тел. (812) 334-77-77

Импортер: ООО «ИНКОР», 610030, г. Киров, ул. Павла Корчагина ,1Б.  
Тел. (8332)203-600, 203-775

Импортер: ООО «Лесотехника», 664540, Иркутская область,  
Иркутский район, с.Хомутово, ул.Чапаева, д.1, офис 39. Тел.(3952) 48-59-62

