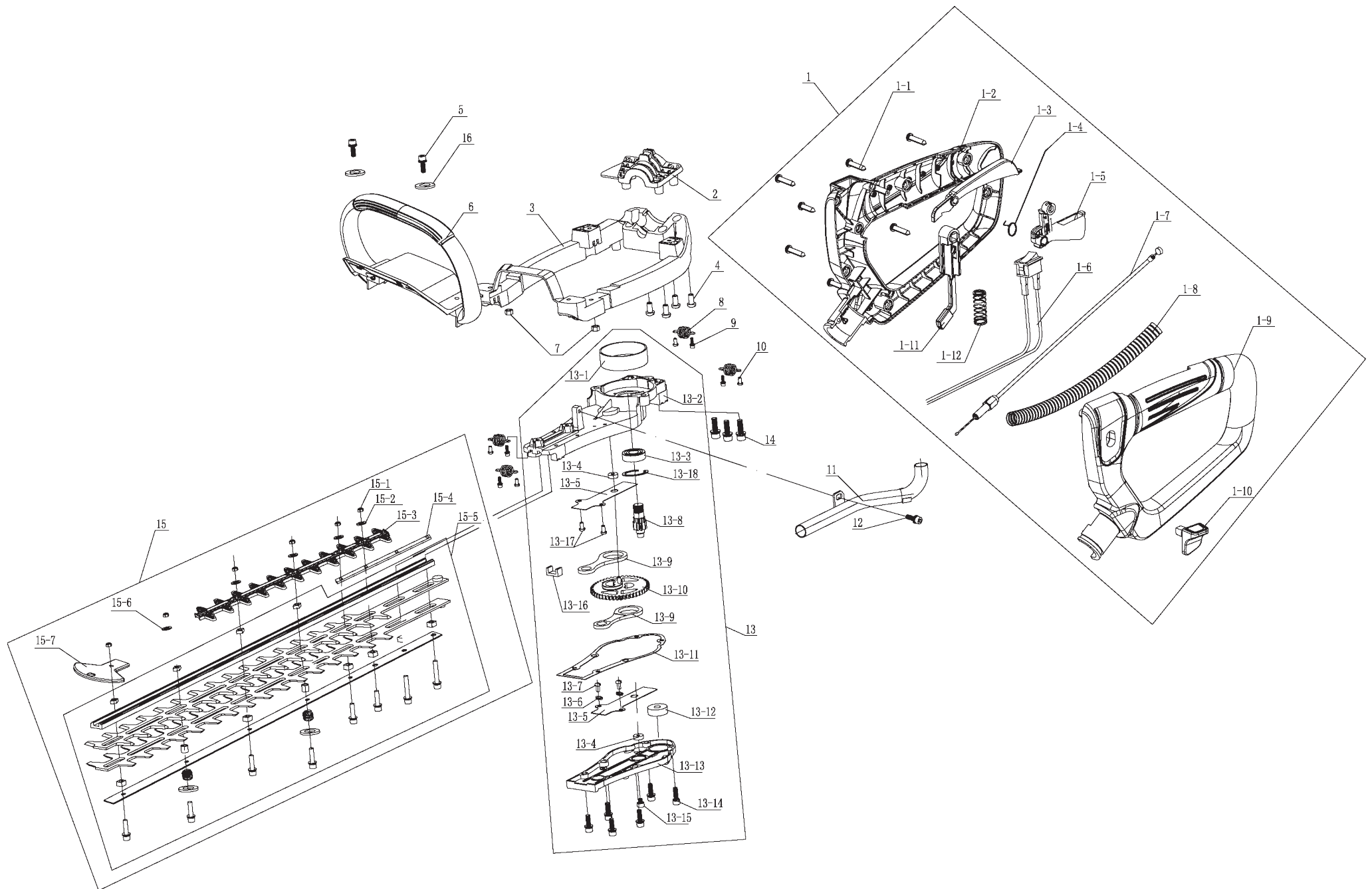


Модель агрегата: НВ232 (Мотоножницы 0,65 кВт/0,9 л.с. 22,5 см³)
Двигатель.

Список запасных частей

№ Поз.	Артикул детали	Наименование	Кол-во
1	80101045-01	Муфта сцепления НВ232	1
2	321000020	Сальник ТС12х22х7	2
3	330700558	Картер 1/2 задн.	1
4	80700194-07	Подшипник 6001	2
5	320700016	Штифт катрера НВ232	2
6	310200066	Коленчатый вал НВ232	1
7	320800002	Шпонка к/вала 3х10Х3,7 НВ232	1
8	80400487-01	Уплотнение картера НВ232	1
9	330700557	Картер 1/2 перед. НВ232	1
10	320300008	Винт М5х30	4
11	311900075	Маховик НВ232	1
12	320400009	Гайка М8	1
13	310600022	Храповик стартера в сборе НВ232	1
14	320200069	Винт М6х12	2
15	320300043	Винт М5х14	4
16	80101212-01	Стартер в сборе НВ232	1
17	320300006	Винт М5х20	8
18	80301497-01	Крышка двигателя НВ232	1
19	80301500-01	Логотип НВ232	1
20	310100086	Праймер НВ232	1
21	340700002	Топливный шланг карбюратора НВ232	5
22	230201021-03	Винт крышки возд/фильтра НВ232	1
23	80301493-01	Крышка возд/фильтра НВ232	1
24	80400445-01	Воздушный фильтр НВ232	1
25	80700023-28	Винт М5х50	4
26	80201404-01	Кронштейн возд/фильтра НВ232	1
27	80301496-01	Корпус возд/фильтров НВ232	1
28	80301502-01	Поворотный рычаг возд/заслонки НВ232	1
29	80101086-01	Карбюратор НВ232	1
30	80400450-01	Уплотнение карбюратора НВ232	1
31	80700028-03	Винт М5х25	2
32	320500012	Шайба 5	6
33	340700209	Патрубок впускной НВ232	1
34	80201422-01	Регулировочный винт троса НВ232	1
35	80400488-01	Уплотнение фланца цилиндра НВ232	1
36	320300027	Винт М4х20	2
37	311800133	Модуль зажигания НВ232	1
38	330100123	Стопорное кольцо поршня НВ232	2
39	80201112-02/330700553	Поршень НВ232	1

39	80201112-02/330700553	Поршень HB232	1
40	80201554-01	Компрессионное кольцо HB232	2
41	330900718	Поршневой палец HB232	1
42	80700116-02	Игольчатый подшипник ХВ232	1
43	341000056	Уплотнение цилиндра HB232	1
44	80201113-04/80201113-03	Цилиндр HB232	1
45	340100029	Прокладка изоляц. мод/заж. 4,3x10x4 HB232	2
46	340700133	Изоляционная шайба цилиндра HB232 2шт.	2
47	230201756	Лист цилиндра HB232	1
48	320300004	Винт М5х16	3
49	80301498-01	Крышка цилиндра HB232 нижняя	1
50	320200004	Саморез ST3.5x12-Н-С	7
51	311500001	Свеча зажигания	1
52	80400495-01	Уплотнение глушителя HB232	1
53	80101262-01	Глушитель HB232	1
54	80201486-01	Крышка глушителя СВ252/HB232	1
55	80301495-01	Крышка глушителя HB232	1
56	210100493	Крышка топливного бака HB232	1
57	80101216-01	Топливный бак в сборе HB232	1
58	320200019	Саморез ST4.8x16-Н-F	2
59	80301974-01	Изоляционная шайба т/бака HB232	2
60	80301501-01	Защита топливного бака HB232	1
61	80800017-07	Шланг HB232	1
62	320200005	Саморез ST3.5x16-Н-F	1
63	320500013	Шайба 5	2
64	80700031-06	Винт М5х25	1
65	320500023	Шайба пруж. 5	2



Модель агрегата: НВ232 (Мотоножницы 0,65 кВт/0,9 л.с. 22,5 см³)
Навес.

Список запасных частей

№ Поз.	Артикул детали	Наименование	Кол-во
1	80101218-01	Корпус нагнетателя ВХ532 наружный	1
2	80301165-02	Крепежная планка для задней ручки НТ232	1
3	80300549-02	Антивибрационная база НВ232	1
4	320200018	Саморез ST4.8x16-H-F	4
5	80700023-15	Винт М5x25	2
6	80301513-01	Ручка НВ232	1
7	320400004	Гайка М5	2
8	331100139	Амортизатор пруж. НВ232	4
9	80700026-14	Винт М5x20	4
10	320200019	Саморез ST4.8x16-H-F	4
11	80201487-01	Выхлопная труба НВ232	1
12	320300043	Винт М5x14	1
13	210400005-01	Редуктор в сборе НВ232	1
13-1	331000554	Крышка редуктора НВ232	1
13-2	330700559	Корпус редуктора НВ232	1
13-3	320900117	Подшипник 6001-2RS	1
13-4	320900059	Подшипник 6001-2RZ	2
13-5	331000127	Уплотнение шестерни ред. НВ232 2шт.	2
13-6	320500022	Шайба пруж. 4	2
13-7	320200143	Винт М4x8	2
13-8	330900717	Шестерня малая НВ232	1
13-9	330900716	Шатун привода лезвий НВ232	2
13-10	330900715	Эксцентриковая шестерня	1
13-11	80400453-01	Уплотнение корп/редуктора НВ232	1
13-12	320900116	Подшипник 6001-2RS	1
13-13	330700560	Корпус редуктора НВ232	1
13-14	320300060	Винт М5x25	6
13-15	80700046-13	Винт М6x5	1
13-16	340100001	Прокладка шатуна редуктора НВ232	1
13-17	320200216	Винт М4x6	2
13-18	320500006	Стопорное кольцо НВ232	1
14	80700048-15	Винт М6x30	3
15	80101060-03	Ножи НВ232 комплект	1
16	320500013	Шайба 5	2