

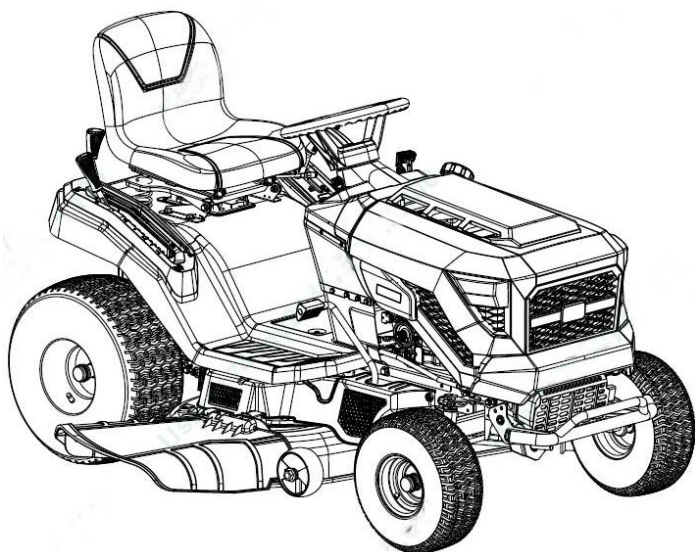


VILLARTEC

ИНСТРУКЦИЯ ПО ЭКСПЛУАТАЦИИ

ДЛЯ ГАЗОНОКОСИЛКИ-РАЙДЕРА С БЕНЗИНОВЫМ ДВИГАТЕЛЕМ

VILLARTEC MR1642A



**ВНИМАТЕЛЬНО ИЗУЧИТЕ ДАННУЮ
ИНСТРУКЦИЮ ПЕРЕД НАЧАЛОМ РАБОТЫ!**

Производитель оставляет за собой право вносить изменения в конструктив своих изделий.

Актуальная информация и инструкции размещены на сайте:
www.villartec.ru



СОДЕРЖАНИЕ

Условные обозначения.....	4
Введение.....	6
1. Использование.....	6
2. Комплектация.....	7
3. Технические характеристики и размеры.....	8
4. Внешний вид и устройство.....	9
4.1 Инструкция по сборке.....	11
5. Меры предосторожности.....	12
Перед работой	12
При работе.....	13
Склоны.....	13
Измерение угла наклона рабочей поверхности.....	15
При работе с бензином.....	15
Перевозка.....	16
Буксировка.....	16
Обслуживание.....	16
6. Сборка.....	16
6.1 Установка крышки панели приборов	16
6.2 Установка пылезащитного кольца.....	16
6.3 Установка рулевого колеса.....	17
6.4 Установка дистанционного колеса деки и бампера.....	17
6.5 Установка сиденья.....	17
6.6 Установка мульчирующего кожуха (опция).....	18
6.7 Установка травосборника (Опция).....	19
6.8 Подключение аккумулятора.....	22
6.9 Проверка/установка давления в колесах.....	22
7. Использование	22
7.1 Территория использования.....	22
7.2 Система защитной блокировки.....	24
7.3 Двигатель.....	25
Проверка и восстановление уровня масла в двигателе	25
Рекомендации по топливу.....	25
Заправка топливом.....	26
7.4 Управление косилкой-рейдером.....	27
Запуск двигателя	27

СОДЕРЖАНИЕ

Использование рычага управления дроссельной и воздушной заслонкой.....	28
Остановка двигателя.....	28
Фары.....	28
Переключение передач.....	29
Торможение.....	30
Использование стояночного тормоза	30
Регулировка высоты скашивания.....	31
Регулировка дистанционных колес	31
Скашивание.....	31
Скашивание в обратном направлении (MIR) (Опция).....	33
Рекомендации по скашиванию	33
8. Обслуживание	34
График технического обслуживания.....	35
8.1 Уход за газонокосилкой-райдером.....	36
8.2 Очистка деки (кожуха режущих ножей).....	37
8.3 Выравнивание крена режущей деки.....	38
8.4 Демонтаж режущей деки.....	39
8.5 Регулировка натяжения ремня.....	40
8.6 Замена ремня привода ножей.....	40
8.7 Замена ведущего ремня трансмиссии	41
8.8 Замена режущих ножей.....	41
8.9 Заточка ножа.....	42
8.10 Проверка давления в шинах.....	43
8.11 Обслуживание аккумуляторной батареи	43
8.12 Регулировка тормоза.....	44
8.13 Проверка времени остановки ножа.....	45
8.14 Замена моторного масла.....	45
8.15 Толкание трактора вручную.....	46
8.16 Буксировка трактором.....	46
9. Транспортировка.....	47
10. Срок службы, хранение и утилизация.....	47
Хранение	47
Утилизация.....	48
11. Возможные неисправности и их устранение.....	48
ГАРАНТИЙНЫЙ ТАЛОН	

УСЛОВНЫЕ ОБОЗНАЧЕНИЯ

Для безопасной и правильной эксплуатации газонокосилки-райдера используются некоторые предупреждающие и указывающие значки и символы. Пожалуйста внимательно изучите значение каждого.

	Указывает на опасность, предупреждение или предостережение. Речь идет о вашей безопасности.
	Прочтите инструкцию по эксплуатации и следуйте всем предупреждениям и инструкциям по технике безопасности
	Поддерживайте в рабочем состоянии предохранительные устройства
	Избегайте травм при эксплуатации. Опасность ампутации конечностей
	Не подпускайте посторонних лиц и детей в рабочую зону, они должны находиться на безопасном расстоянии
	Всегда смотрите вниз и назад до и во время движения задним ходом
	Держите детей подальше от рабочей зоны. Не перевозите детей
	Избегайте крутых склонов более 10°
	Держите руки и ноги подальше от режущих валов
	Опасность получения травм твёрдыми предметами, вылетающими с большой скоростью из под режущей части
	Не используйте косилку, если выпускной желоб не находится на своем месте.

УСЛОВНЫЕ ОБОЗНАЧЕНИЯ

Для безопасной и правильной эксплуатации используются некоторые предупреждающие и указывающие значки и символы. Прежде чем приступать к работе пожалуйста внимательно изучите значение каждого.

	Воздушная заслонка
	Увеличение оборотов двигателя
	Уменьшение оборотов двигателя
	Включение режима скашивания при движении назад
	Зажигание выключено
	Выключатель фар
	Зажигание включено, двигатель работает.
	Включение стартера, запуск двигателя.
	Парковочный тормоз (ручной тормоз)
	ВОМ (вал отбора мощности) ВКЛЮЧЕН (нож вращается)
	ВОМ (вал отбора мощности) ВЫКЛЮЧЕН (нож не вращается)
	Увеличение высоты среза
	Уменьшение высоты среза

ВВЕДЕНИЕ

Уважаемый покупатель!

Благодарим вас за покупку газонокосилки-райдера модели MR1642A торговой марки VILLARTEC. При покупке газонокосилки-райдера модели MR1642A требуйте проверки его работоспособности пробным запуском.



ВАЖНО! Перед началом сборки и эксплуатации, пожалуйста, внимательно прочтите данную инструкцию по эксплуатации и соблюдайте все меры предосторожности, приведенные в ней. Это поможет избежать возможных травм и повреждения инструмента.

Инструкция по эксплуатации содержит важную информацию о безопасности, использовании и утилизации газонокосилки-райдера. Так же в инструкции по эксплуатации описан процесс первоначальной подготовки к работе газонокосилки-райдера. Внимательно изучите все органы управления газонокосилки-райдера. Обязательно изучите пункты, где описана аварийная остановка газонокосилки-райдера, в случае возникновения нештатной ситуации оператор должен мгновенно остановить работу газонокосилки. Храните данную инструкцию в надежном месте и в случае необходимости Вы всегда можете обратиться к ней.

Приобретённая Вами газонокосилка-райдер может иметь некоторые изменения в конструкции отдельных узлов и деталей, внесенные производителем, которые не отражены в данной инструкции. Это связано с изменениями конструкции, не ухудшающими качество изделия и не влияющими на условия её эксплуатации. Внешний вид газонокосилки-райдера может отличаться от изображения на титульном листе инструкции по эксплуатации.

1. Использование

Газонокосилка-райдер предназначена только для стрижки газонов, футбольных полей и других специально подготовленных площадей и не предназначена для других целей, например - скашивания сорняков и дикой поросли, с соблюдением всех требований настоящей инструкции по эксплуатации изделия. Использование газонокосилки-райдера в любых других целях, не предусмотренных настоящей инструкцией, является нарушением условий гарантий-

ного обслуживания. Производитель и поставщик не несет ответственности за повреждения, возникшие вследствие использования бензинового триммера не по назначению.

2. Комплектация:

Газонокосилка-райдер	1
Сиденье в сборе	1
Рулевое колесо в сборе	1
Крышка панели приборов	1
Приспособление для слива масла из двигателя	1
Дистанционное колесо деки (кожуха ножей) в сборе	1
Пылезащитное кольцо	1
Гаечный ключ	2
Ключ зажигания	2
Болт крепления рулевого колеса	1
Инструкция по эксплуатации	1
Упаковка	1

*На усмотрение производителя комплектация моделей может быть изменена

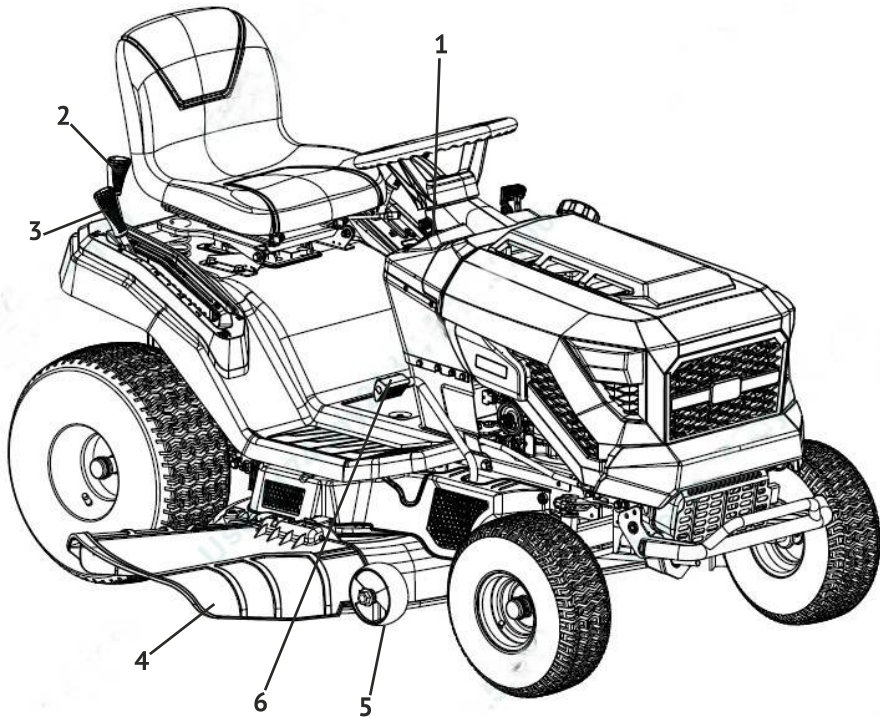
3. Технические характеристики и размеры

Модель	MR1642A
Номинальные обороты	2600 об/мин
Скорость движения вперед	0-7,5 км/ч
Скорость движения назад	0-2,5 км/ч
Модель двигателя	LC1P91F
Рабочий объём	546 cc
Мощность	10 кВт
Объём масла	1,6 л (SAE 10W-30)
Топливный бак	5,7 л
Ширина скашивания	1070 мм
Высота скашивания	25-100 мм в 13 фиксированных положений
Количество ножей	2
Размер передних колес	15 x 6,00 - 6
Размер задних колес	20 x 8.00 - 8
Давление в передних колесах	0,97 бар (14 psi)
Давление в задних колесах	0,9 бар (10 psi)
Радиус поворота	457 мм
Объём травосборника (опционально)	230 л
Напряжение	12 В
Емкость аккумулятора	15 Ач
Вес	194 кг

Уровень вибрации (Согласно EN ISO 5395-1 Annex G & EN ISO 5395-2)	6,77м/с ²
Уровень звукового давления на месте работы оператора (Согласно to EN ISO 5395-1 Annex F & EN ISO 5395-2, EN ISO 4871)	83,7 дБ(А)
Уровень звукового давления Гарантированная сила звука (Согласно to 2000/14/EC)	98,5; 100,0 дБ(А)

4. Внешний вид и устройство

Внешний вид газонокосилки-райдера показан на рисунках 1а и 1б:



- 1 - Замок зажигания.
- 2 - Рычаг ВОМ
- 3 - Рычаг регулировки высоты среза
- 4 - Кожух бокового выброса травы
- 5 - Дистанционное колесо деки (кожуха ножей)
- 6 - Педаль газа (управления дроссельной заслонкой)

рис 1 а

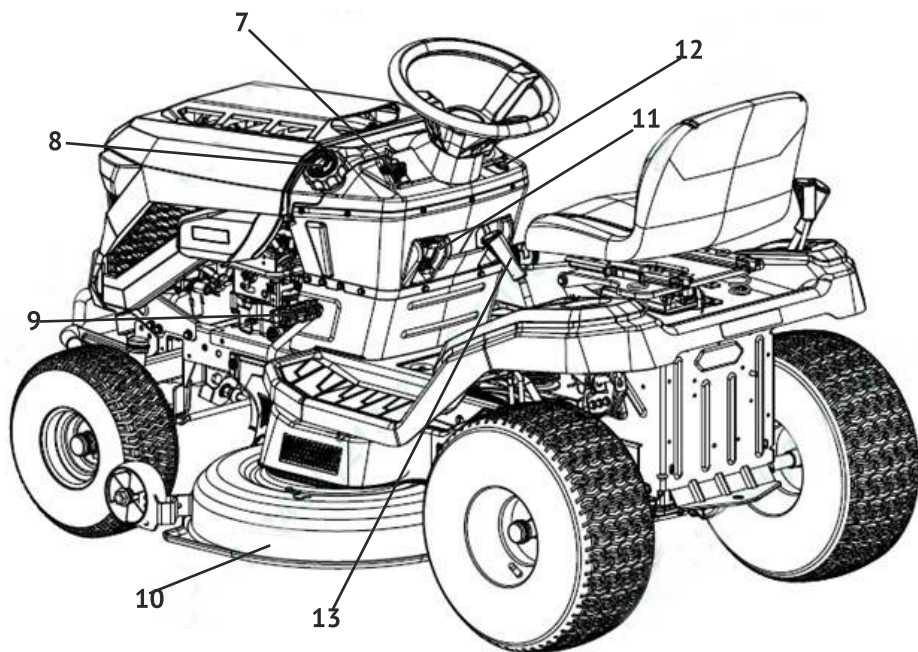
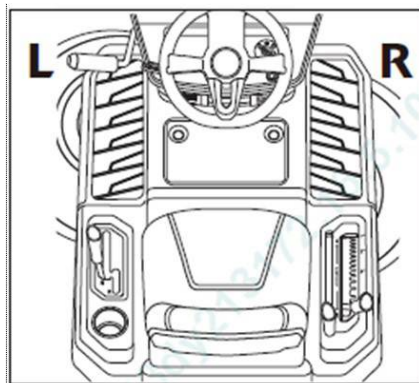


рис 1 6

7 - Рычаг регулировки оборотов двигателя. **8** - Крышка топливного бака. **9** - Педаль тормоза. **10** - Дека (кожух режущих ножей). **11** - Рычаг стояночного тормоза. **12** - Переключатель направления движения (вперед/назад). **13** - Рычаг переключения передач.

Направление влево и вправо определяется с позиции оператора:



4.1 Инструкция по сборке:



ВНИМАНИЕ! Газонокосилка-райдер поставляется без заправки двигателя топливом.

ПРЕДУПРЕЖДЕНИЕ: Если какие-либо детали повреждены или отсутствуют, не используйте данное изделие до тех пор, пока они не будут заменены. Использование данного изделия с поврежденными или отсутствующими деталями может привести к серьезным травмам.

ПРЕДУПРЕЖДЕНИЕ: Не пытайтесь модифицировать данное изделие или создавать аксессуары, не рекомендованные для использования с данным изделием. Любое такое изменение или модификация является неправильным использованием и может привести к опасному состоянию, приводящему к возможным серьезным травмам персонала.

ПРЕДУПРЕЖДЕНИЕ: Во избежание случайного запуска, который может привести к серьезным травмам, при сборке деталей всегда отсоединяйте кожух свечи зажигания двигателя от свечи зажигания.

ПРЕДУПРЕЖДЕНИЕ: Никогда не эксплуатируйте газонокосилку-райдер без установленных и работающих надлежащих предохранительных устройств, ограждений и желоба. Никогда не эксплуатируйте с поврежденными предохранительными устройствами. Эксплуатация газонокосилки-райдера с отсутствующими или поврежденными деталями может привести к серьезным травмам персонала.

1. Некоторые детали вашей новой газонокосилки-райдера были установлены не полностью из-за условий транспортировки. Для обеспечения безопасной и надлежащей эксплуатации все детали и оборудование должны быть собраны в соответствии с инструкциями с использованием соответствующих инструментов.
2. Осторожно извлеките изделие и все аксессуары из упаковки. Убедитесь, что в комплект поставки включены все товары, перечисленные в перечне комплектации.
3. Внимательно осмотрите изделие, чтобы убедиться в отсутствии повреждений во время транспортировки.
4. Если какие-либо детали повреждены или отсутствуют, пожалуйста, обратитесь за помощью в сервисный центр.

5. Меры предосторожности

При работе с устройством необходимо обязательно соблюдать указанные требования по технике безопасности.

Перед работой:

- Перед работой внимательно прочитайте данную инструкцию по эксплуатации и сохраните её для дальнейшего использования.
- Перед вводом в эксплуатацию пользователь должен ознакомиться с функциями и элементами управления газонокосилкой-райдером.
- Во время работы газонокосилки-райдера необходимо всегда выполнять рекомендации, содержащиеся в этой инструкции по эксплуатации. В противном случае возникает опасность травматизма или опасность повреждения устройства.
- Перед каждым использованием внимательно проверяйте газонокосилку-райдер на отсутствие повреждений, утечек топлива. Для предотвращения получения травм оператором, посторонними лицами, а также поломки газонокосилки-райдера, проверьте правильность установки и надёжность крепления всех элементов, особенно режущих.
- Тщательно проверьте территорию, на которой будет осуществляться работа. Удалите весь мусор и посторонние предметы, которые могут попасть под режущие ножи.
- Не перевозите пассажиров и не подпускайте посторонних лиц
- Для уменьшения риска получения травм не разрешайте посторонним лицам, особенно детям, а так же домашним животным находится на расстоянии менее 10 метров от места работы.
- Держите детей подальше от рабочей зоны и под присмотром ответственного взрослого, не являющегося оператором.
- Не перевозите детей, даже с выключенным лезвием (лезвиями). Дети могут упасть и получить серьезные травмы или помешать безопасной эксплуатации машины.



ВНИМАНИЕ: Эта машина способна ампутировать руки и ноги и отбрасывать предметы. Несоблюдение приведенных ниже инструкций по технике безопасности может привести к серьезным травмам.

При работе.

- Не запускайте двигатель внутри закрытых помещений. Выхлопные газы содержат угарный газ, который опасен для здоровья. Работайте только на открытом воздухе.

- Используйте защитные очки для защиты органов зрения при работе. При работе в пыльных условиях используйте защитную маску (респиратор).

- Используйте средства защиты ушей (наушники), так как длительное воздействие громкого шума может привести к ухудшению слуха.

- Необходимо надевать средства защиты лица и головы, чтобы предотвратить телесные повреждения.

ЗАПРЕЩАЕТСЯ использовать газонокосилку-райдер, когда вы устали, больны или находитесь под воздействием лекарств, наркотических веществ или алкоголя.

ЗАПРЕЩАЕТСЯ работать босиком или в открытой обуви. Надевайте прочную обувь на резиновой подошве. Рекомендуется использовать перчатки и длинные брюки.

- Эксплуатируйте машину только при дневном свете или хорошем искусственном освещении.

- Избегайте ям, рытвин, ухабов, камней или других скрытых опасностей. Неровный рельеф может привести к опрокидыванию машины или потере оператором равновесия.

- Не кладите руки или ноги рядом с вращающимися деталями или под машину. Всегда держитесь подальше от выпускного отверстия.

- Избегайте попадания выбрасываемого материала на стену или препятствие. Материал может ricoшетировать обратно в сторону оператора. Останавливайте отвал (отвалы) при пересечении гравийной поверхности.

- Не оставляйте работающую машину без присмотра. Всегда паркуйтесь на ровном месте, отключите лопасти, установите стояночный тормоз и заглушите двигатель.

- Не косите задним ходом без крайней необходимости. Всегда смотрите вниз и назад до и во время движения задним ходом.

Склоны.

ПРЕДУПРЕЖДЕНИЕ: Склоны являются основным фактором, связанным с несчастными случаями. Эксплуатация на склонах требует особой осторожности.

ПРЕДУПРЕЖДЕНИЕ: При остановке на подъеме по склону не переключайте райдер на передачу и не выжимайте сцепление. Это может привести к опрокидыванию сзади (передние шины отрываются от земли, и машина переворачивается назад).

• Двигайтесь по склонам в направлении, рекомендованном производителем. Соблюдайте осторожность при работе вблизи обрывов.

• Избегайте скашивания мокрой травы.

• Не эксплуатируйте машину в условиях, когда плохое сцепление с дорогой, рулевое управление или недостаточная устойчивость. Шины могут скользить, даже если колеса остановлены.

• При спуске по склонам всегда включайте передачу.

• Избегайте трогания с места и остановки на склонах. Избегайте резких изменений скорости или направления движения. Делайте повороты медленно и постепенно.

• Соблюдайте особую осторожность при эксплуатации машины с травосборником или другим навесным оборудованием. Они могут повлиять на стабильность работы машины.

• Во избежание ожогов не прикасайтесь к двигателю или глушителю. Эти узлы двигателя в процессе работы сильно нагреваются и остаются горячими некоторое время после остановки двигателя.

• Всегда останавливайте двигатель при перерывах в работе или при переходе с одного обрабатываемого участка на другой.

• При ударах о посторонние предметы немедленно остановите двигатель и проверьте повреждения газонокосилки-райдера. Устраните повреждения перед следующим использованием газонокосилки-райдера. Не используйте газонокосилку-райдер с повреждёнными или отсутствующими частями и элементами.

• Всегда останавливайте двигатель газонокосилки-райдера перед обслуживанием, ремонтом, заменой ножа.

• Для уменьшения опасности пожара заменяйте неисправный глушитель, очищайте поверхность двигателя и глушителя от остатков листьев, следов смазки и углеродных отложений.

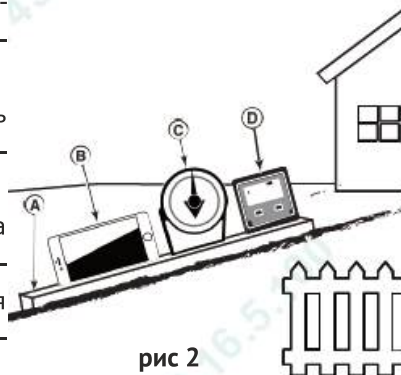


рис 2

Измерение угла наклона рабочей поверхности

ПРЕДУПРЕЖДЕНИЕ:

Не работайте на поверхностях с углом наклона более 10 градусов.

1. Для проверки в качестве поверочной плоскости необходимо использовать отрезок ровного металлического уголка или профиля длиной не менее 60 см. (рис 2 поз А)
2. Инструменты необходимые для определения угла наклона рабочей поверхности:
 - a. Использование смартфона как инструмент для измерения угла наклона рабочей поверхности. Многие смартфоны поставляются с уже предустановленными программами для измерения угла (рис 2 поз В) При отсутствии такого приложения его можно скачать из магазина приложений.
 - b. Так же для измерения угла наклона рабочей поверхности можно использовать любые другие общеизвестные инструменты для определения значения угла наклона: Транспортиры, лазерные уровни и другие приспособления наклона (рис 2 поз С, D). Механического (С) или электронного (D) типа.
3. Установите в месте наибольшего уклона поверочную плоскость (металлический профиль или уголок длиной более 60 см).
4. Измерьте угол наклона с помощью смартфона или другого измерителя угла (транспортир, лазерный уровень).

При работе с бензином.



ВНИМАНИЕ! Бензин очень пожароопасен, а его пары взрывоопасны. Поэтому соблюдайте следующие меры предосторожности

ПРЕДУПРЕЖДЕНИЕ Работаящий двигатель выделяет монооксид углерода - ядовитый газ без запаха, цвета и консистенции. Вдыхание угарного газа может вызвать головные боли, усталость, головокружение, рвоту, спутанность сознания, судороги, тошноту, обморок или смерть.

- Эксплуатируйте оборудование ТОЛЬКО на открытом воздухе.
- Не допускайте попадания выхлопных газов в замкнутое пространство через окна, двери, вентиляционные отверстия или другие отверстия.
- Готовьте топливную смесь и заливайте её в топливный бак в чистом, хорошо проветриваемом месте, на безопасном расстоянии от источников искр и огня. Храните бензин вдали от источников искр, открытого пламени, постоянного горения, а также источников тепла и других источников возгорания. Не курите при работе с бензином.

- Перед заправкой остановите двигатель и дайте ему остыть. Крышку топливного бака открывайте осторожно, для выравнивания давления внутри и снаружи топливного бака. Не доливайте топливо при работающем или горячем двигателе.

- Пары бензина очень токсичны. Если Вы перелили бензин через край, то запускать двигатель можно только после очистки поверхности, залитой бензином. Не включайте зажигание до того момента, пока пары бензина не улетучились (протереть насухо). Удалите остатки пролитой топливной смеси ветошью.

- Для предотвращения возгораний: следите за тем, чтобы на машине не скапливалась трава, листья или другой мусор; очистите ее от пролитого масла или топлива и удалите все остатки топлива; дайте машине остыть перед хранением.

- Перед запуском двигателя отойдите от места заправки топливной смесью на расстояние не менее, чем 3 м. Остерегайтесь возможных травм рук, ног и головы.

Перевозка

- Используйте пандусы во всю ширину для погрузки и разгрузки машины для транспортировки.

Буксировка

- Следуйте рекомендациям производителя по ограничению веса буксируемого оборудования и буксировке на склонах.

Обслуживание

- Поддерживайте машину в хорошем рабочем состоянии. Замените изношенные или поврежденные детали.

- Соблюдайте осторожность при обслуживании лезвий. Оберните лезвие (лезвия) или наденьте перчатки. Замените поврежденные лезвия. Не ремонтируйте и не перделывайте лезвия.

- Перед выполнением каких-либо ремонтных работ отсоедините провода свечи зажигания и кабель аккумуляторной батареи.

6. Сборка

6.1 Установка крышки панели приборов

Откройте капот и установите крышку панели приборов как на рис 3:

6.2 Установка пылезащитного кольца

Откройте капот и установите пылезащитное кольцо как на рис 4.

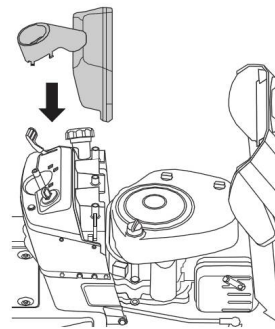


рис 3

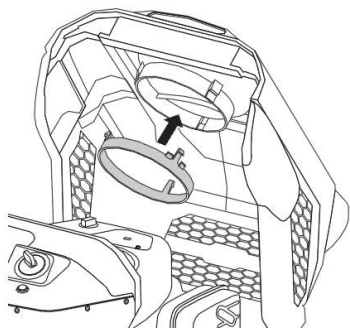


рис 4

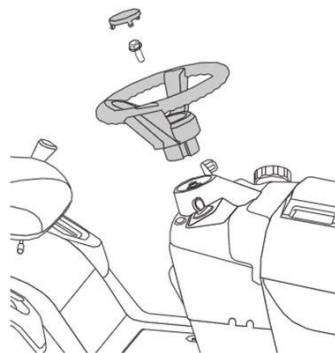


рис 5

6.3 Установка рулевого колеса

1. Совместите шлицы на рулевом валу и рулевом колесе. Установите, надавив вниз на рулевое колесо, после этого зафиксируйте рулевое колесо болтом (рис. 5).

2. Установите колпачок рулевого колеса по центру рулевого колеса и надавите вниз до фиксации.

6.4 Установка дистанционно-го колеса деки и бампера.

ВАЖНО: Дистанционное колесо должно быть установлено на расстоянии от земли (при выставленной высоте скашивания) от 3,2 мм до 12,7 мм. Это сведет к минимуму возможность повреждения газона.

ВАЖНО: Правое и левое колесо должно быть установлено на одинаковое расстояние.

ВАЖНО: Правое колесо уже установлено на заводе-изготовителе.

Установите и зафиксируйте дистанционное колесо с помощью болта и гайки (рис 6).

Установка бампера

1. Установите бампер как на рисунке 6.1
2. Закрепите двумя болтами с каждой стороны (рис 6.1).

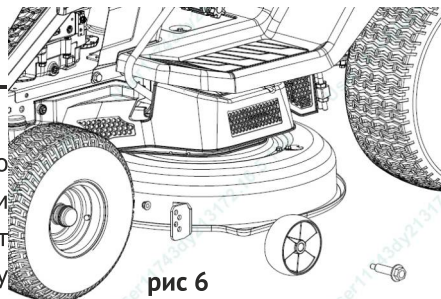


рис 6

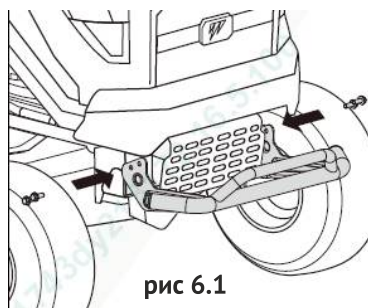


рис 6.1

6.5 Установка сиденья

ВАЖНО: Перед началом работы газонокосилки-райдера убедитесь, что сиденье

зафиксировано в одном из возможных положений. Незафиксированное сиденье может привести к тому, что оператор сместится и потеряет контроль над косилкой, что может привести к смерти или серьезным травмам.

1. Зафиксируйте сиденье с помощью болтов и гаек. (рис.7)

2. Отрегулируйте сиденье так, чтобы оператор мог полностью выжать педаль тормоза.

3. Зафиксируйте сиденье в рабочем положении.

Регулировка сиденья:

1. Потяните назад рычаг регулировки сиденья, который находится с левой стороны сиденья.

3. Отпустите рычаг и убедитесь, что сиденье зафиксировано в одном из возможных положений.

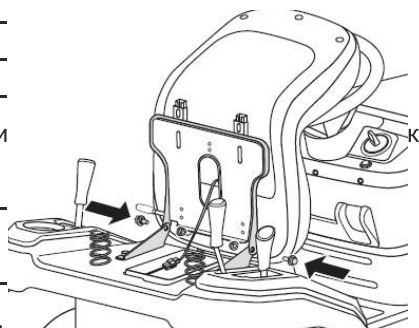


рис 7

6.6 Установка мульчирующего кожуха (опция)

Косилка поставляется в стандартной комплектации с кожухом бокового выброса травы. Если требуется функция мульчирования, то установите мульчирующий кожух, как описано ниже.

1. Разблокируйте механизм фиксации кожуха бокового выброса и поднимите его, установите мульчирующий кожух. (рис 8А/рис. 8В)

2. Вставьте шток мульчирующего кожуха через 3 отверстия в кронштейне дистанционного колеса и закрепите шплинтом. (рис. 8С)

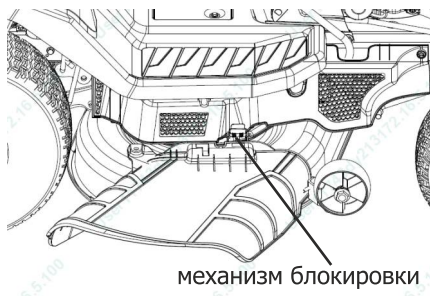


рис 8А

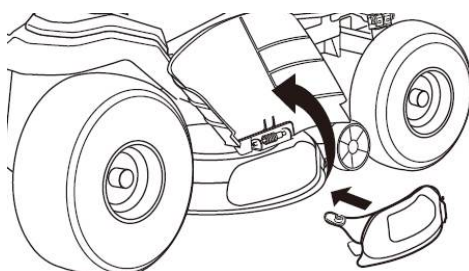


рис 8В

3. Совместите отверстие в мульчирующем кожухе с резьбой в деке, закрепите кожух гайкой-барашком. (рис. 8D)



рис 8С

рис 8D

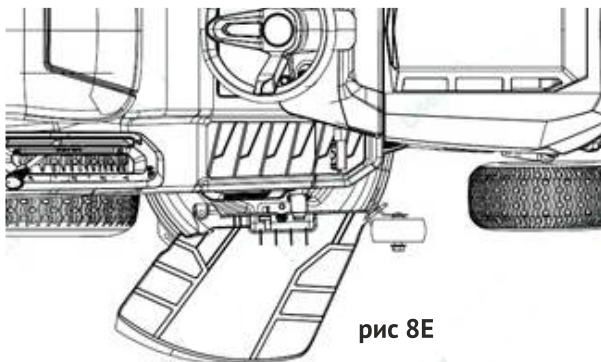


рис 8E

4. Перед тем, как отпустить кожух бокового выброса убедитесь, что нижняя часть мульчирующего кожуха установлена во внутрь деки.



ВНИМАНИЕ! Убедитесь, что все крышки и кожухи надежно закреплены, это очень важно, пренебрежение этим может привести к серьёзным травмам и поломке косилки.

6.7 Установка травосборника (Опция)

Косилка поставляется в стандартной комплектации с кожухом бокового выброса травы. Если необходимо использовать травосборник, то его необходимо установить, как описано ниже:

1. Соберите кронштейн травосборника (рис. 9А).

2. Закрепите кронштейн травосборника к крышке с помощью четырех болтов и четырех гаек-барашков (рис. 9B).

3. Вставьте крышку с кронштейном в посадочные места в задней части косилки слева и справа. Закрепите с помощью шплинтов. (рис. 9C)

4. Установите емкости для сбора травы в боковые направляющие. (рис. 9D)

5. Вставьте гофрированную трубу на крышку и поворачивайте, как показано стрелкой, до упора (рис. 9E).

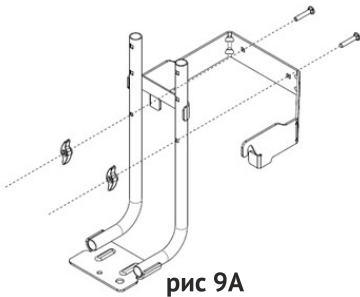


рис 9А

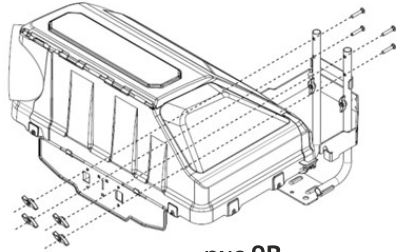


рис 9В

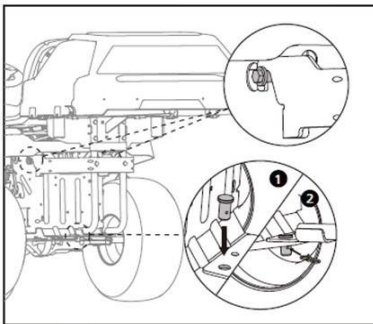


рис 9С

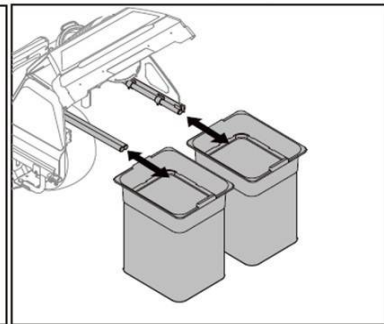


рис 9D

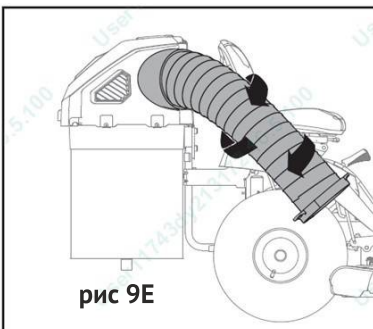


рис 9Е

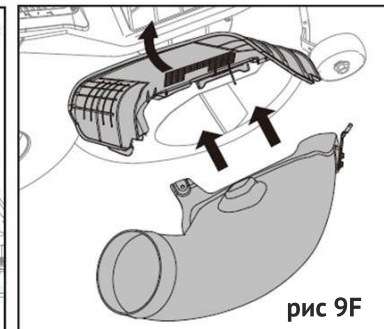


рис 9F

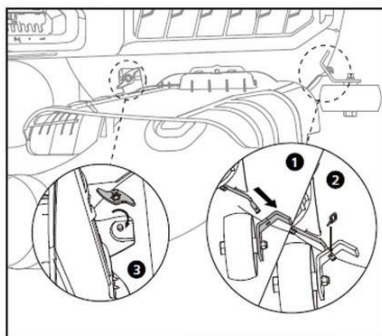


рис 9G

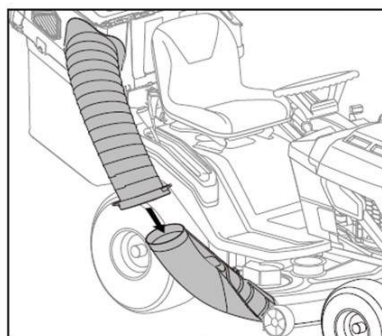


рис 9H

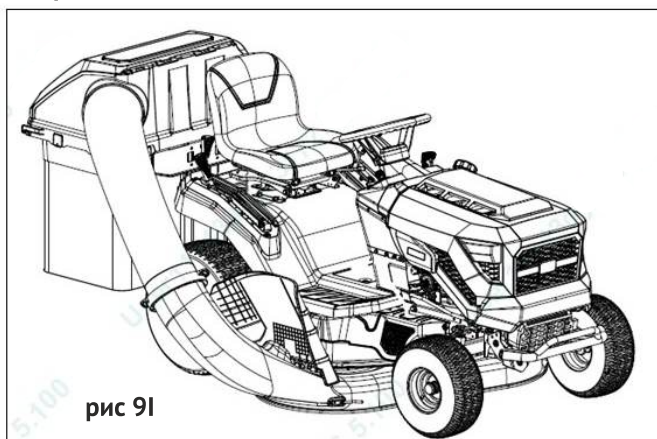


рис 9I

6. Разблокируйте механизм фиксации кожуха бокового выброса и поднимите его, установите патрубок на деку (рис. 9F).

7. Вставьте шток патрубка через отверстие в кронштейне дистанционного колеса (поз 1, рис. 9G), и закрепите шплинтом (поз 2, рис.9G). Совместите отверстие в мульчирующем кожухе с резьбой в деке, закрепите кожух гайкой-барашком (поз 3, рис. 9G).

8. Соедините гофрированный шланг и патрубок (рис. 9H и 9I).

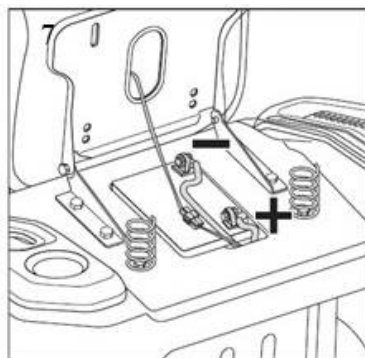


рис 10

6.8 Подключение аккумулятора

Аккумулятор находится под сиденьем оператора. Для безопасной транспортировки аккумулятор отключен от бортовой сети. Процесс подключения батареи описан ниже:

1. Подключите кабель + (красный) к соответствующему выходу + на аккумуляторе и закрепите с помощью болта и гайки.

2. Подключите кабель - (красный) к соответствующему выходу - на аккумуляторе и закрепите с помощью болта и гайки (рис.10).

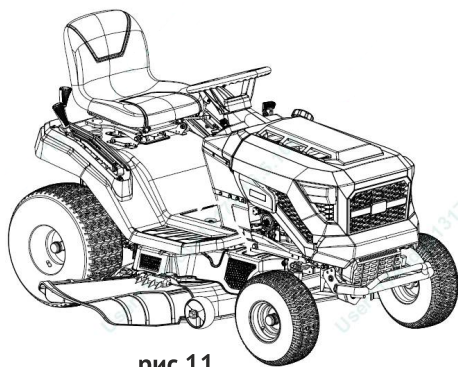


рис 11

6.9 Проверка/установка давления в колесах.

ВАЖНО: Для ровного среза травы, давление в правых левых колесах на одной оси должно быть одинаковое.

Рекомендуемое давление:

Установите в передних колесах давление в 1 Бар (14 psi).

Установите в задних колесах давление в 0,7 Бар (10 psi).

7. Использование

Перед началом работы с газонокосилкой-райдером ознакомьтесь с разделом 5 «Меры предосторожности». Убедитесь, что вы ознакомлены со всеми элементами управления и точно понимаете назначение и порядок управления каждым из них, так-же убедитесь, что вы сможете немедленно остановить работу газонокосилки в случае возникновения нештатной ситуации.

7.1 Территория использования

1. Предварительно изучите территорию, на которой собираетесь использовать газонокосилку-райдер.

2. Убедитесь в отсутствии посторонних предметов (камней, палок и других) на траектории использования газонокосилки-райдера. Посторонние предметы могут причиной повреждения режущих ножей и других деталей.



ВНИМАНИЕ! Посторонние предметы, попавшие под нож, могут причинить ущерб людям, животным и строениям.

- **Запрещена эксплуатация без установленных всех защитных кожухов и устройств, каждый раз перед началом эксплуатации убедитесь в надежности фиксации и работоспособности.**

- **Очистите от посторонних предметов (камней, палок и других) на траектории использования газонокосилки-райдера.**

3. Не запускайте двигатель в помещении.



ВНИМАНИЕ! Двигатели выделяют угарный газ, ядовитый газ без запаха и цвета. Вдыхание угарного газа может вызвать тошноту, обморок или смерть.

4. Обратите внимание на все склоны и обрывы.

ПРЕДУПРЕЖДЕНИЕ: Работа вблизи воды или обрывов может привести к потере управления и опрокидыванию.

- Косите вверх и вниз по склонам, а не поперек.

- Снизьте скорость и будьте осторожны на склонах. Не работайте на склонах более 10 градусов.

- Обеспечьте себе зазор шириной не менее двух ширин газонокосилки вокруг воды, подпорных стенок или обрывов.

- Избегайте скашивания мокрой травы.

- Не эксплуатируйте машину в условиях, когда плохое сцепление с дорогой, рулевое управление или недостаточная устойчивость. Шины могут скользить, даже если колеса остановлены.

- Избегайте трогания с места и остановки на склонах.

- Избегайте резких изменений скорости или направления движения.

- Делайте повороты медленно и постепенно.

- Будьте осторожны при эксплуатации машины с травосборником или другим навесным оборудованием. Они могут повлиять на стабильность работы машины.

- Следуйте рекомендациям производителя по ограничению веса буксируемого оборудования и буксировке на склонах.

- Смотрите раздел Буксировка.

5. Убедитесь, что в рабочей зоне нет посторонних лиц, особенно детей.

- Останавливайте газонокосилку, когда рядом находятся дети или другие люди.

- Держите детей подальше от рабочей зоны и под присмотром ответственного взрослого.

- Не перевозите пассажиров, особенно детей, даже при выключенных ножах.

- Соблюдайте осторожность при приближении к углам, кустам, деревьям или

другим объектам, затрудняющим обзор.

7.2 Система защитной блокировки

Эта газонокосилка-райдер оснащена системой защитной блокировки, не вносите изменения в эту систему, не демонтируйте и не запускайте работу в «обход» этой системы, это очень опасно.

ПРЕДУПРЕЖДЕНИЕ. Перед началом движения задним ходом, необходимо убедиться в безопасности маневра для людей в особенности детей. Не активируйте функцию «Косить задним ходом» (MIR), если вблизи газонокосилки райдера присутствуют дети, отведите на безопасное расстояние детей.



ВНИМАНИЕ! Если машина не прошла проверку на безопасность, не используйте ее. Обратитесь в авторизованный сервисный центр.

Проверка:

1 — Двигатель не будет заводиться, если:

- Рычаг управления валом отбора мощности (ВОМ) включен или
- Педаль тормоза нажата не до конца (стояночный тормоз выключен)

2 — Двигатель будет заводиться, если:

- Рычаг управления валом отбора мощности (ВОМ) будет включен и
- Педаль тормоза будет нажата до конца (стояночный тормоз включен)

3 - Двигатель остановится:

- Оператор поднимается с сиденья (встаёт на ноги) при включенном рычаге отбора мощности, или
- Оператор поднимается с сиденья при НЕ до конца нажатой педали тормоза (стояночный тормоз выключен).

4 — Проверка времени остановки режущих ножей

Ремень привода режущих ножей и режущие ножи должны остановиться через 5 секунд после остановки отключения рычага вала отбора мощности (ВОМ). Если приводной ремень газонокосилки не остановится в течение пяти секунд, обратитесь в авторизованный сервисный центр.

5 — Проверка функции движения задним ходом (MIR)

- Двигатель остановится при попытке движения задним ходом и при включенном рычаге вала отбора мощности и НЕ нажатой кнопке MIR кошение во время движения задним ходом. Смотрите опцию «Скашивание в обратном направлении» (MIR).

7.3 Двигатель

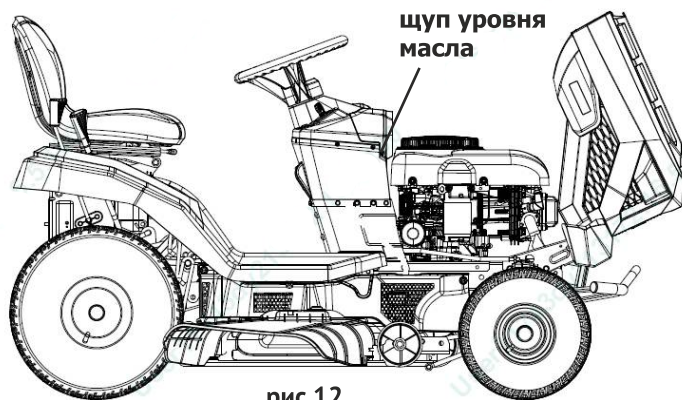


рис 12

ВАЖНО: Изучите руководство по эксплуатации двигателя

Проверка и восстановление уровня масла в двигателе

1. Установите газонокосилку-райдер на ровную поверхность. Заглушите двигатель и извлеките ключ. Убедитесь, что заливная горловина масла чистая. Открутите и извлеките щуп (рис.12).
2. Очистите щуп от масла чистой салфеткой или ветошью.
3. Вставьте и закрутите щуп.
4. Открутите и извлеките щуп повторно.
5. Уровень масла должен быть полным.
6. Если уровень масла полный, то вставьте и закрутите щуп.
7. Если уровень масла низкий, добавьте до полного (рис. 12).
8. Подождите около минуты и проверьте уровень масла еще раз.
9. Вставьте и закрутите щуп.

Рекомендации по топливу

Используемый в качестве топлива бензин должен всегда быть:

- Чистым, свежим, неэтилированным.
- С октановым числом не менее 87.
- Допускается использование бензина с содержанием этанола до 10%

ПРЕДУПРЕЖДЕНИЕ: Не используйте бензин несоответствующий тре-

бованиям. Не смешивайте бензин с маслом и не модифицируйте двигатель для работы на альтернативных видах топлива. Использование несоответствующего требованиям топлива приведет к повреждению деталей двигателя, и будет причиной отказа в гарантийном ремонте.

Заправка топливом

ВНИМАНИЕ. Топливо и его пары легковоспламеняющиеся и взрывоопасные вещества. Всегда обращайтесь с топливом с особой осторожностью. Несоблюдение этих инструкций по технике безопасности может причиной пожара, который может привести к серьезным ожогам или летальному исходу.

Во время заправки топливом:

- Перед тем как открыть крышку топливного бака, заглушите двигатель и дайте ему остыть около 3 минут.

- Убедитесь в отсутствии источников открытого огня, тления и искр.

- Производите заправку топливом на открытом воздухе или в хорошо проветриваемых помещениях.

- Не переполняйте топливный бак. В процессе нагрева топливо увеличится в объёме, необходимо обеспечить небольшой запас объёма в баке. Чтобы его обеспечить, достаточно не заливать бензин выше, нижней части горловины топливного бака. Храните топливо вдали от искр, открытого огня, обогревателей и других возможных источников воспламенения.

- Периодически проверяйте топливные трубки, шланги, бак, крышку и фитинги на наличие трещин или протечек. При необходимости, замените поврежденные детали. Если в процессе ремонта и обслуживания пролилось топливо, дождитесь, пока оно испарится, прежде чем запускать двигатель.

- Используйте только одобренный топливный бак.

1. Очистите место вокруг крышки топливного бака.

2. Открутите крышку топливного бака (рис.13).

3. Заполните топливный бак топливом.

Следите за уровнем топлива, глядя в прозрачное окошко слева от трактора. Не заливайте топливо выше нижней части горловины топливного бака.

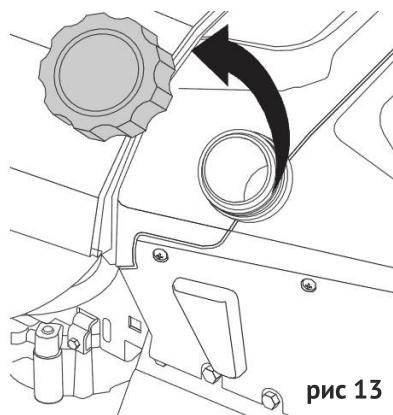


рис 13

4. Установите крышку топливного бака.

7.4 Управление косилкой-райдером

Запуск двигателя



ВНИМАНИЕ! Топливо и его пары легко воспламеняющиеся и взрывоопасные вещества. Всегда обращайтесь с топливом с особой осторожностью. Несоблюдение этих инструкций по технике безопасности может причиной пожара, который может привести к серьезным ожогам или летальному исходу.

Перед запуском двигателя:

- Убедитесь, что свеча зажигания, глушитель, крышка топливного бака и воздушный фильтр установлены правильно.
- Не запускайте двигатель с демонтированной свечей зажигания.
- Если по каким-то причинам произошел перелив топлива, то переведите дроссельную заслонку в положение "Заяц" (высокие обороты двигателя) и прокрутите до тех пор, пока двигатель не запустится.

ПРЕДУПРЕЖДЕНИЕ:

• **Двигатели выделяют угарный газ, ядовитый газ без запаха и цвета. Вдыхание угарного газа может вызвать тошноту, обморок или смерть. Пожар или взрыв могут привести к серьезным ожогам или летальному исходу.**


• **Осуществляйте запуск и работу двигателя на открытом воздухе. Не запускайте и не эксплуатируйте двигатель в закрытом помещении, даже если двери или окна открыты.**

1. Проверьте уровень масла (см. пункт 7.3).
2. Вставьте ключ в замок зажигания.
3. Если включено вращение ножей, то выключите.
4. Полностью выжмите педаль тормоза. Переместите рычаг управления в положение повышенных оборотов.
5. Поверните ключ в положение START (запуск) удерживайте до запуска двигателя, после того как двигатель запустится отпустите ключ, он вернется в положение RUN (работа).



ВНИМАНИЕ: В случае возникновения какой-то аварийной или нестандартной ситуации переведите ключ зажигания в положение **ВЫКЛ.** Двигатель остановится. Смотрите раздел "Заглушить двигатель".

Использование рычага управления дроссельной и воздушной заслонкой.

Рычаг управления дроссельной и воздушной заслонкой находится слева на панели приборов. В момент холодного запуска, переместите рычаг в положение the “CHOKE”  воздушная заслонка закрыта (рис 14).

Закрывая и ограничивая поток воздуха, топливоздушная смесь становится богаче (больше топлива, меньше воздуха), что способствует легкому запуску двигателя холодного двигателя.

После запуска двигателя переведите рычаг дроссельной заслонки вниз в положение “БЫСТРЫЙ” (Заяц»)

ВАЖНО : При работе газонокосилки с включенными режущими ножами переведите дроссельную заслонку в положение “БЫСТРО”.

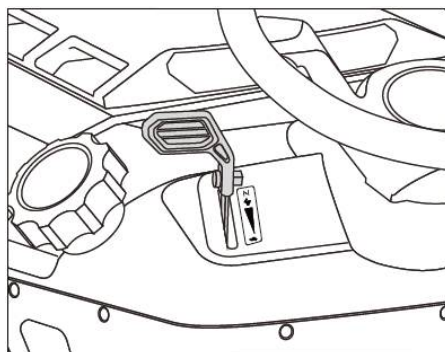


рис 14

Остановка двигателя

Не глушите двигатель путем полного перекрытия воздушного потока в карбюратор. Перед тем как заглушить двигатель:

1. Если режущие ножи включены, то выключите.
2. Рычаг переключения передач переведите в нейтральное положение.
3. Рычаг дроссельной заслонки переведите в минимальные обороты. (символ Черепаха)
4. Переведите ключ в замке зажигания в положение OFF (выключено) и извлеките ключ.
5. Поставьте на ручной тормоз газонокосилку-райдер.

ВАЖНО: В любой нештатной и аварийной ситуации немедленно поверните ключ зажигания в положение ВЫКЛ. Это приведет к остановке двигателя.

Фары

ВАЖНО: Включенные фары с неработающим двигателем быстро разрядят аккумуляторную батарею.

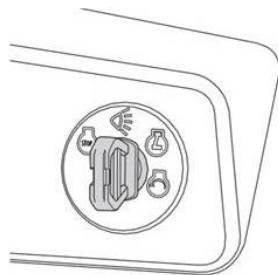


рис 15

Двигатель работает

1. Чтобы включить фары, поверните ключ из положения RUN в положение HEADLIGHT фары включены (рис.15).

2. Чтобы выключить фары, поверните ключ из положения HEADLIGHT в положение RUN.

Двигатель не работает

1. Чтобы включить фары, в положение HEADLIGHT.

2. Чтобы выключить фары, поверните ключ из положения HEADLIGHT в положение STOP.

Переключение передач

ВАЖНО: Эта газонокосилка оснащена педалью газа.

ВАЖНО: Не пытайтесь переключать передачи, когда газонокосилка находится в движении. Это может привести к серьезному повреждению трансмиссии газонокосилки. Прежде, чем переключать передачи, нажмите на педаль тормоза, дождитесь полной остановки газонокосилки перед переключением передач.

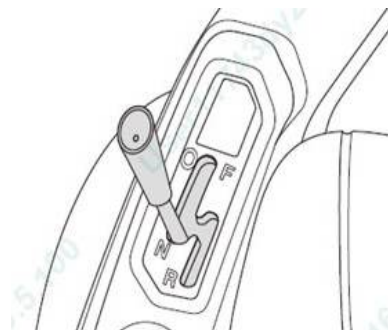


рис 16 А

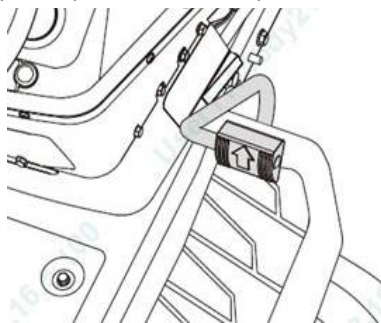


рис 16 Б



ВНИМАНИЕ! Резкие повороты могут повлиять на управление газонокосилкой. **ВСЕГДА** замедляйте ход движения газонокосилки перед, резкими поворотами и маневрами.

ВАЖНО: Начинаящим операторам следует полностью ознакомиться с работой газонокосилки и органами управления на малой скорости, прежде чем переходить на более высокие обороты и скорость.



ВНИМАНИЕ! Всегда запускайте двигатель газонокосилки-райдера в нейтральном положении рычага коробки передач. Не прилагайте излишних усилий к рычагу переключения передач.

Движение вперед и назад:

1. Нажмите на педаль тормоза и отключите стояночный тормоз.
3. Переведите рычаг КПП в положение ВПЕРЕД (F) или НАЗАД (R).
4. Отпустите педаль тормоза.
5. Плавно нажимайте на педаль газа (управления дроссельной заслонкой). Чем сильнее нажата педаль, тем быстрее трактор будет двигаться в выбранном направлении.

ВАЖНО: Если вам тяжело включить переднюю или заднюю скорость, слегка надавите на педаль газа и включите передачу.

Торможение

ВАЖНО: Всегда перед переключением передач, полностью остановите газонокосилку нажав на педаль тормоза.

ВАЖНО: Не используйте педаль тормоза для регулирования скорости движения газонокосилки (постоянно притормаживая). Это приведет к преждевременному износу приводного ремня. Переключитесь на другую передачу и отрегулируйте необходимую вам скорость рычагом управления дроссельной заслонкой.

Плавно нажимайте на педаль тормоза для остановки косилки (рис.17).

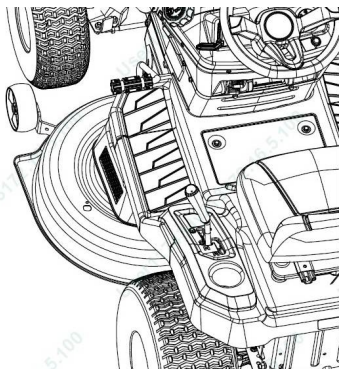


рис 17

Использование стояночного тормоза.

ПРЕДУПРЕЖДЕНИЕ: Для запуска двигателя необходимо нажать на рычаг стояночного тормоза.

ПРЕДУПРЕЖДЕНИЕ: Если оператор покидает сиденье при работающем двигателе, необходимо включить стояночный тормоз, иначе двигатель автоматически выключится.

Включение стояночного тормоза:

1. Полностью нажмите педаль газа.
2. Переведите рычаг стояночного тормоза в положение включено (рис.18).
3. Отпустите педаль тормоза, чтобы

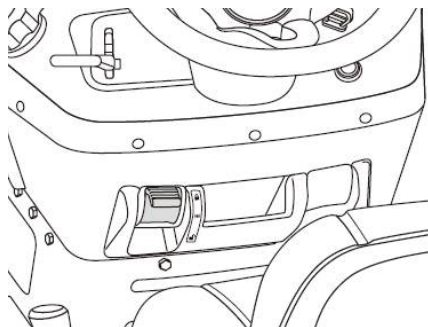


рис 18

включить стояночный тормоз.

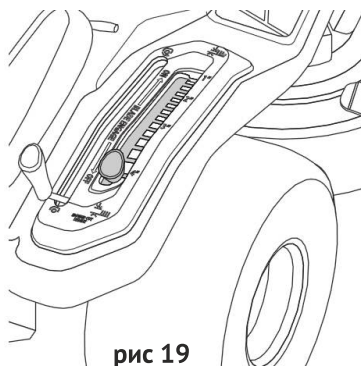
Выключение стояночного тормоза:

1. Полностью нажмите на педаль тормоза и удерживайте ее левой ногой.
2. Опустите рычаг стояночного тормоза до упора в положение выключено.
3. Отпустите педаль тормоза.

Регулировка высоты скашивания

Рычаг регулировки высоты среза расположен на правом крыле газонокосилки. Он используется для изменения высоты режущей деки. Высоту (от лезвия до земли) можно регулировать от 2,5 до 10 см. (в 13 положениях по высоте).

Чтобы изменить высоту среза, необходимо переместить рычаг в одно из положений, перемещая рычаг вверх или вниз (рис. 19).



Регулировка дистанционных колес

ВАЖНО: Дистанционные колеса должны быть установлены на расстоянии от земли (при выставленной высоте скашивания) от 3,2 мм до 12,7 мм. Это сведет к минимуму возможность повреждения газона.

ВАЖНО: Правое и левое колесо должно быть установлено на одинаковое расстояние.

Регулировка дистанционных колес:

1. Установите газонокосилку на ровной поверхности и включите стояночный тормоз. Переведите ключ в замке зажигания в положение OFF (выключено) и извлеките ключ. Дождитесь полной остановки режущих ножей.
3. Установите необходимую высоту среза.
4. Ослабьте болт и гайку фиксирующие колесо.
5. Установите колесо на расстоянии от земли от 3,2 мм до 12,7 мм.
6. Закрутите болт и гайку фиксирующие колесо.
7. Повторите те же самые действия со вторым колесом, так чтобы выставленное расстояние от земли было у обоих колес одинаковое.

Скашивание

ВНИМАНИЕ!

- При нарушении указаний по безопасному использованию, режущие

ножи газонокосилки-райдера способны нанести тяжелые травмы или смерть, так же возможен выброс посторонних предметов, попавших под режущие ножи. Старайтесь эксплуатировать газонокосилку в дневное время при естественном освещении или при хорошем искусственном освещении.

- Предварительно изучите рельеф территории, на которой будет использована газонокосилка. Избегайте участков с ямами, рытвинами, ухабами, камней или других посторонних предметов. Неровный рельеф может привести к опрокидыванию машины или потере оператором равновесия.

- Не направляйте выбрасываемую траву (кожух выброса) на людей, животных, так же избегайте попадания в стену или другое препятствие, так как возможен рикошет обратно в сторону оператора.

- Останавливайте работу ножей при пересечении гравийной поверхности.

- Не оставляйте работающую газонокосилку без присмотра. Всегда паркуйтесь на ровном месте, отсоедините навесное оборудование, поставьте на стояночный тормоз, заглушите двигатель и извлеките ключ. Рычаг вала отбора мощности расположен на правом крыле газонокосилки. Включение рычага отбора мощности передает крутящий момент на режущие ножи.

Для приведения в действие режущих ножей:

1. Переместите рычаг управления валом отбора мощности (ВОМ) вперед.

Для остановки режущих ножей:

2. Переместите рычаг управления валом отбора мощности (ВОМ) назад (рис .20).

ВНИМАНИЕ! Двигатель остановится при попытке движения задним ходом и при включенном рычаге вала отбора мощности и НЕ нажатой кнопке MIR кошение во время движения задним ходом. Смотрите опцию «Скашивание в обратном направлении».

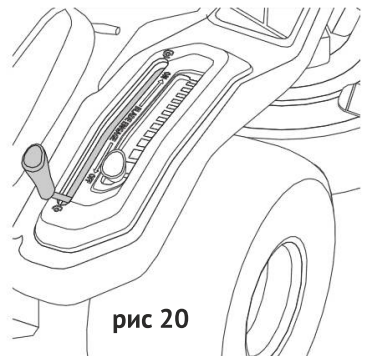


рис 20

ПРЕДУПРЕЖДЕНИЕ: При запуске двигателя рычаг отбора мощности должен быть отключен.

Скашивание в обратном направлении (MIR) (Опция) ВНИМАНИЕ!

- Перед началом движения задним ходом, необходимо убедиться в безопасности маневра для людей в особенности детей. Не активируйте функцию «Косить задним ходом» (MIR), если вблизи газонокосилки райдера присутствуют дети, отведите на безопасное расстояние детей. Детей часто привлекает работа газонокосилки-райдера.

- Держите детей подальше от рабочей зоны и под присмотром ответственного взрослого.

- Не перевозите на газонокосилке пассажиров, особенно детей, даже при выключенных ножах. Дети могут получить серьезные травмы.

- Не передвигайтесь задним ходом без особой необходимости

- Всегда внимательно смотрите и держите под контролем траекторию движения газонокосилки, как перед началом движения, так и во время движения, до полной остановки.

- Если режущие ножи вращаются при движении задним ходом без включенной опции обратного скашивания, немедленно обратитесь к официальному дилеру.

После начала вращения режущих ножей:

1. Нажмите и удерживайте педаль тормоза / сцепления, чтобы остановить движение вперед.
2. Нажмите и удерживайте кнопку включения функции MIR (Скашивание в обратном направлении) (рис.21).
3. Включите заднюю передачу.
4. Отпустите кнопку MIR.
5. Плавно отпустите педаль тормоза/сцепления.

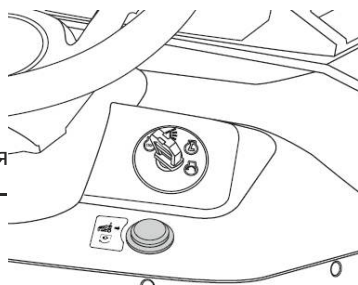


рис 21

ВАЖНО: Извлекайте ключ, чтобы ограничить доступ к переключению опции MIR.

Рекомендации по скашиванию



ВНИМАНИЕ! Чтобы избежать контакта с лезвием или травм от отброшенного режущим ножом предмета, держите посторонних лиц, помощников, детей и домашних животных подальше от машины во время ее работы. Остановите машину, если кто-нибудь зайдет на обрабатываемую территорию.

- Для достижения оптимальных результатов скашивания всегда следует использовать дроссельную заслонку в быстром положении.
- Держите лезвия острыми. Использование затупленных режущих ножей не только снижает производительность, но и может быть причиной потемнения срезов и возможным развитием болезней у скашиваемой травы.
- Выполнив проход, следующий следует делать с перекрытием в 5-7 см.
- Каждый раз меняйте направление стрижки, чтобы предотвратить появление потемнений на вашем газоне.
- Установите высоту среза газонокосилки на рекомендуемую для данного типа травы на вашем газоне. Слишком короткая стрижка вашего газона не позволит ему углубить свою корневую систему, поскольку трава будет использовать свою энергию для отрастания травинки, а не корневой системы. Глубокая корневая система позволит траве находить питательные вещества и воду в почве, особенно в периоды засухи.
- Увеличивайте высоту среза газонокосилки летом или в периоды засухи.
- Не делайте стрижку в самое жаркое время дня.
- Следуйте "правилу 1/3". Срезайте не более 1/3 длины травинки за один раз.
- При стрижке длинной, густой травы может потребоваться переключение на более низкую передачу.
- Не стригите мокрую траву.

8. Обслуживание

Правильное и своевременное техническое обслуживание необходимо для безопасной, экономичной и безаварийной эксплуатации. Следуйте рекомендациям и графикам осмотра и технического обслуживания, приведенным в данном руководстве.



ВНИМАНИЕ! Неправильное техническое обслуживание или несвоевременное выявление и устранение неисправностей перед началом эксплуатации как и использование несоответствующих запасных частей и расходных материалов, могут привести к неисправностям и серьезным травмам персонала.

ВАЖНО: Перед выполнением любого вида технического обслуживания отключите вращение режущих ножей, заглушите двигатель и извлеките ключ. И дождитесь полной остановки всех движущихся частей. Отсоедините провод свечи за-

жигания и держите его подальше от свечи зажигания. Всегда надевайте защитные очки при выполнении любых регулировок или ремонтных работ

Подробное техническое обслуживание двигателя приведено в руководстве по эксплуатации двигателя.

ВАЖНО: Если вы не уверены, как выполнить какое-либо из перечисленных ниже действий по техническому обслуживанию, пожалуйста, обратитесь за помощью в сервисный центр.

Перед ремонтом и регулировками:

- Используйте только исправный инструмент.
- Не растягивайте/сжимайте пружину регулятора, оборотов двигателя, так же не вносите изменения в другие детали для изменения оборотов двигателя.
- Заменяемые запасные части должны быть должны быть оригинальными, или может использоваться точный аналог той же конструкции, что и установлен на заводе. Неоригинальные детали низкого качества, могут повредить устройство и привести к травмам.

График технического обслуживания

Вид	Каждые 8 часов работы или ежедневно	Каждые 25 часов работы или ежедневно *	Каждые 50 часов работы или ежедневно *	Ежегодно обращайтесь к авторизованному сервисному дилеру
Шасси и трансмиссия	Проверить систему защитной блокировки	Проверить давление в шинах	Очистить аккумулятор и силовые кабели.	Смазка трактора
	Очистить все поверхности газонокосилки включая моторный отсек	Проверить время остановки ножей	Проверить тормоза	Проверка режущих ножей**
		Проверить, нет ли незакрепленного навесного оборудования.		

Двигатель				
Первые 5 часов работы	Заменить моторное масло			
Каждые 8 часов работы или ежедневно	Проверить уровень моторного масла.			
Каждые 25 часов или ежегодно*	Очистить воздушный фильтр			
Каждые 50 часов или ежегодно*	Заменить моторное масло			
Ежегодно*	Заменить воздушный фильтр			
Ежегодно обращайтесь к авторизованному сервисному дилеру	Проверка глушителя	Замена свечи зажигания	Замена топливного фильтра	Очистка воздушной системы охлаждения

*Что наступит ранее.

** В регионах с песчаными почвами или высокой запыленностью чаще проверяйте режущие ножи.

8.1 Уход за газонокосилкой-райдером

ПРЕДУПРЕЖДЕНИЕ: Перед чисткой дайте трактору остыть не менее пяти минут. Соблюдайте осторожность, чтобы избежать ожогов.



ВНИМАНИЕ! Не используйте мойку высокого давления или садовый шланг для чистки вашего трактора, кроме как для очистки нижней части. Это может привести к повреждению электрических компонентов, шпинделей, шкивов, подшипников или двигателя.

ВАЖНО: Мусор и пыль может скапливаться в любом месте трактора, особенно

на горизонтальных поверхностях. Дополнительная очистка может потребоваться при скашивании в сухих условиях или при мульчировании.

ВАЖНО: Утечки/потёки топлива, масла и излишки смазки также могут стать местами сбора мусора. Немедленный ремонт и очистка от потёков масла или топлива могут помочь снизить пожароопасность.

ПРЕДУПРЕЖДЕНИЕ: Избегайте использования растворителей при чистке пластиковых деталей. Большинство пластмасс подвержены повреждению различными типами коммерческих растворителей и могут быть повреждены в результате их использования. Используйте чистые тряпки для удаления грязи, пыли, масла, смазки и т.д.

1. Очистите под капотом и вокруг двигателя, включая впускной экран двигателя, выпускной коллектор, выпускной коллектор, глушитель и щиток глушителя.
2. Очистите верхнюю часть деки и вокруг ремней и шкивов.
3. Очистите коробку передач вокруг и вблизи нее.

8.2 Очистка деки (кожуха режущих ножей).

ВАЖНО: Косилка поставляется только с штуцером установленном на деке (быстросъёмный разъём и шланг в комплект поставки не входит).

1. установите газонокосилку на ровную поверхность.
2. Подсоедините быстросъёмный разъём к шлангу, а затем подсоедините к штуцеру установленному на деке газонокосилки.
3. Включите воду.
4. Запустите двигатель.
5. Установите минимальную высоту скашивания.
6. Включите вал отбора мощности (ВОМ), чтобы привести в действие режущие ножи. Вращение ножей с подачей воды очистят нижнюю часть деки косилки (рис. 22).
7. Выключите вал отбора мощности (ВОМ).
8. Остановите двигатель
9. Выключите воду.
10. Отсоедините быстросъёмное соединение с шлангом.

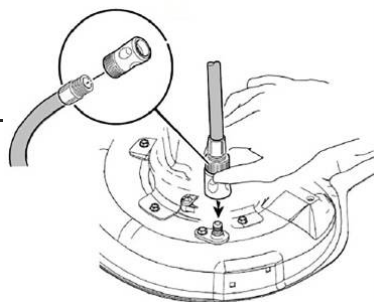


рис 22

8.3 Выравнивание крена режущей деки

Если после стрижки ваш газон выглядит неровно подстриженным, возможно, потребуется отрегулировать режущую пластину. Прежде чем принять решение о необходимости выравнивания крена режущей деки, убедитесь, что шины правильно накачаны до рекомендуемого давления на квадратный сантиметр.

Перед началом регулировки:

1. Переведите рычаг переключения передач в нейтральное положение.
2. Остановите двигатель, включите стояночный тормоз, и извлеките ключ из замка зажигания.
3. Рычаг регулировки высоты среза переведите в самое высокое положение.

Проверка крена:

1. Расположите режущие ножи так, чтобы они были направлены вправо и влево (по направлению движения) газонокосилки.
2. Измерьте расстояние от нижнего, наружного края режущего ножа до земли (у левого и правого ножа). Если измерения отклоняются более чем на 5 см., переходите к следующему шагу.
3. С помощью гаек отрегулируйте высоту. (а, рис. 23)
4. Измерьте еще раз. Чем точнее будет выставлен крен, тем качественнее и точнее результаты стрижки.



ВНИМАНИЕ! Режущие ножи острые. Оберните ножи или наденьте перчатки и соблюдайте особую осторожность при обслуживании.

Регулировка дифферента:

1. Расположите режущие ножи таким образом, чтобы они были направлены вперед и назад.
2. Измерьте расстояние от нижнего, наружного края режущего ножа до земли. Для достижения оптимальных результатов резки расстояние от наружного края режущего ножа до земли должно быть от 6,5 см. до 9.5 см.
3. Если требуется регулировка, то необходимо ослабить внешней стопорную гайку и поверните внутреннюю регулировочную гайку по часовой стрелке, чтобы поднять, или против часовой стрелки, чтобы опустить переднюю часть режущей деки. (Рис. 26)
4. Измерьте еще раз, чтобы убедиться, что расстояние в пределах 6,5 см. до 9.5 см.
5. Зафиксировав регулировочную гайку, затяните наружную стопорную гайку (Рис. 24)

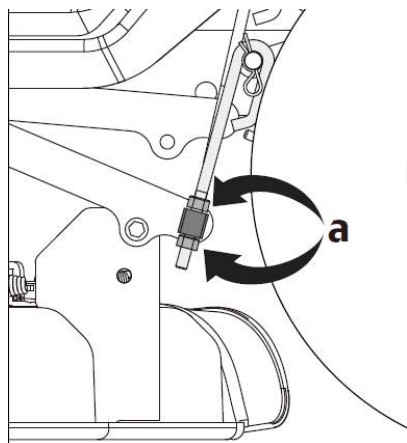


рис 23

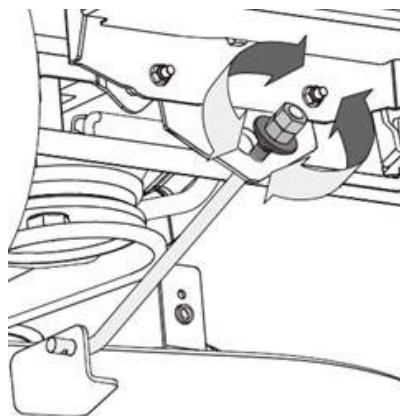


рис 24

8.4 Демонтаж режущей деки



ВНИМАНИЕ! Режущие ножи острые. Оберните ножи или наденьте перчатки и соблюдайте особую осторожность при обслуживании.

Снятие деки облегчит замену ремней, шкивов и лезвий.

1. Переведите рычаг переключения передач в нейтральное положение.
2. Остановите двигатель, включите стояночный тормоз, и извлеките ключ из замка зажигания.
3. Рычаг регулировки высоты среза переведите в самое низкое положение.
4. Отсоедините от кронштейна пружину троса (поз.а, рис. 25).

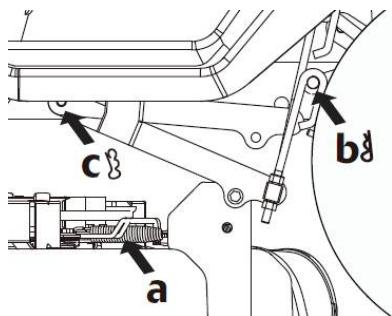


рис 25

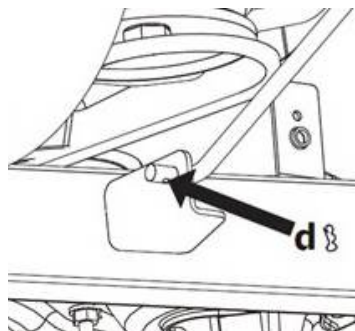


рис 26

- Снимите 5 фиксаторов с пальцев, 2 слева (поз. **b** и **c**, рис. 25), 2 справа (там же где и слева) и 1 спереди (поз. **d**, рис. 26), извлеките крепеж удерживающий деку.
- Снимите приводной ремень с приводного шкива.
- Выдвиньте деку из-под трактора.
- Соберите в обратном порядке.

8.5 Регулировка натяжения ремня

Если вы заметили ухудшение качества резки, вызванное проскальзыванием приводного ремня, то возможно достаточно только отрегулировать натяжение троса.

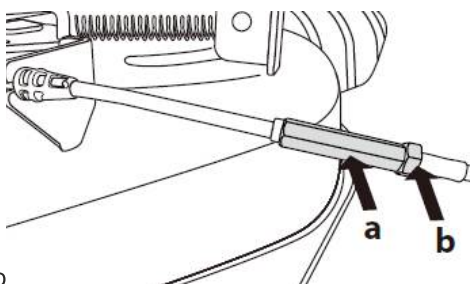


рис 27



ВНИМАНИЕ! Остановите двигатель, включите стояночный тормоз, и извлеките ключ из замка зажигания.

- Трос установлен на заводе-изготовителе так, чтобы за стопорной гайкой (поз. **b** рис 27) не было видно выступающей резьбы.
- Чтобы увеличить натяжение троса, открутите удлинительную гайку (поз. **a** рис 27) на 3 мм.
- Снова затяните стопорную гайку до упора в удлинительную гайку. Теперь за стопорной гайкой должно быть видно 3 мм открытой резьбы.
- Если этого оказалось недостаточно, повторяйте описанный выше процесс до тех пор, пока не будет достигнуто достаточное натяжение ремня настила.
- Убедитесь, что трос не перетянут.

8.6 Замена ремня привода ножей.



ВНИМАНИЕ! Остановите двигатель, включите стояночный тормоз, и извлеките ключ из замка зажигания.



ВНИМАНИЕ! Ремни как расходный материал подвержены износу, и при наличии каких-либо признаков износа их следует заменить

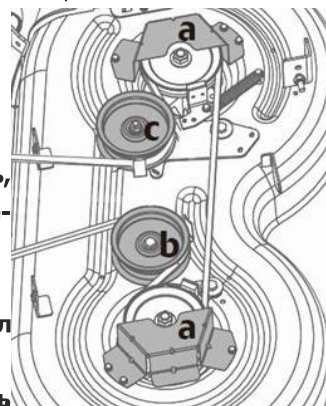



рис 28

1. Снимите деку как описано в пункте 8.4.
2. Снимите два защитных кожуха ремня (поз. **a** рис 28) для этого открутите б винтов.
3. Снимите шкив(поз. **b** рис 28)и натяжной шкив (поз. **c** рис 28).
4. Осторожно снимите ремень со шкивов.
5. Установите ремень и соберите в обратном порядке.

8.7 Замена ведущего ремня трансмиссии.

 **ВНИМАНИЕ!** Остановите двигатель, включите стояночный тормоз, и извлеките ключ из замка зажигания.

 **ВНИМАНИЕ!** При необходимости поднимите косилку на подъемник или поднимите с помощью домкратов и установите на специальные подставки. Убедитесь, что косилка надежно закреплена и включен стояночный тормоз. Несоблюдение техники безопасности может быть причиной падения косилки, что может привести к возможным серьезным травмам.

1. Снимите деку. См. раздел «Снятие режущей деки».
2. Снимите узел ведущего шкива (а, рис. 29), отвернув болт, которым он крепится к выходному валу двигателя.
3. Снимите два шкива (b и с, рис. 29), открутив гайки, которыми они крепятся к монтажному кронштейну.
4. Снимите шкив (е, рис. 29), отвернув болт и гайку, которыми он крепится к монтажному кронштейну.
5. Снимите ремень со шкива трансмиссии. (d , рис.29)
6. Повторите процесс, чтобы снова прикрепить новый приводной ремень к трактору.

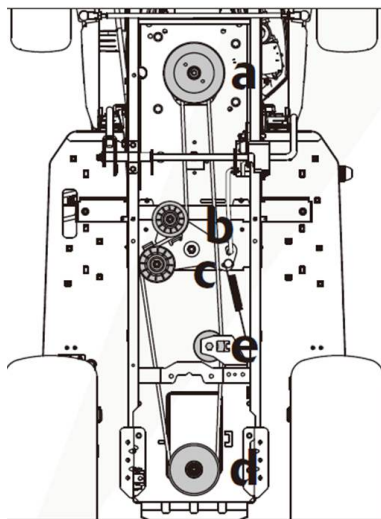



рис 29

8.8 Замена режущих ножей

ПРЕДУПРЕЖДЕНИЕ: Используйте сменные ножи, только рекомендованные производителем косилки. Использование ножей неизвестного происхождения и качества ножей опасно и может привести к повреждению вашей газонокосилки.

 **ВНИМАНИЕ!** Режущие ножи острые. Оберните ножи или наденьте перчатки и соблюдайте особую осторожность при обслуживании.

Для достижения лучших результатов используйте для замены оригинальный комплект PN 2105200368.

1. Остановите двигатель, включите стояночный тормоз, и извлеките ключ из замка зажигания.

2. Поднимите высоту режущей деки до ее максимального положения, чтобы обеспечить доступ к режущим ножам.

ПРЕДУПРЕЖДЕНИЕ: При необходимости поднимите косилку на подставку или поднимите с помощью домкратов и установите на специальные подставки.



ВНИМАНИЕ! Убедитесь, что косилка надежно закреплена и включен стояночный тормоз. Несоблюдение техники безопасности может быть причиной падения косилки, что может привести к смерти или возможным серьезным травмам.

3. Используйте приспособление для снятия ножа (не входит в комплект поставки), чтобы предотвратить проворачивание вала.

4. Открутите по направлению против часовой стрелки гайку на 24 мм ключом или головкой (не входит в комплект поставки).

5. Снимите гайку и нож (рис. 30).

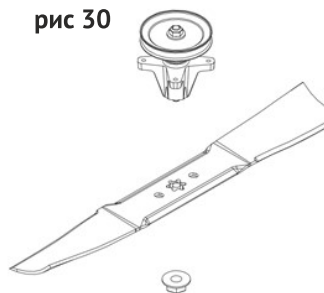
6. Во время установки ножа обратите внимание, нож необходимо установить стороной с маркировкой к земле.

7. Закрутите гайку от руки.

8. Используя динамометрический ключ затянуть с усилием 110 Нм.

9. Повторить со вторым режущим ножом.

рис 30



ВНИМАНИЕ! Убедитесь, что режущий нож установлен правильно, а гайка затянута в соответствии с указанными выше характеристиками крутящего момента. Неправильное крепление ножа может привести к его ослаблению и, возможно, к серьезным травмам оператора.

8.9 Заточка ножа.

1. При заточке удаляйте равное количество металла с обеих сторон ножа. Затачивайте каждую кромку режущего ножа одинаково, чтобы не нарушить балансировку ножа.

2. Проверьте балансировку ножа с помощью устройства для балансировки ножа (не входит в комплект поставки). Для балансировки снимайте металл в местах с большей

толщиной.



ВНИМАНИЕ! Плохо сбалансированный нож вызовет чрезмерную вибрацию, может повредить косилку и привести к травмам оператора.

8.10 Проверка давления в шинах

Для обеспечения правильного сцепления с дорогой и наилучшей производительности скашивания убедитесь, что передние шины накачаны до 1 бар (14 psi), а задние - до 0,7 бар (10 psi). Также смотрите раздел "Давление в шинах" в разделе «Технические характеристики».

ВАЖНО: Давление в шинах может отличаться от «Максимального давления в шинах», указанного на боковой стороне шин.

8.11 Обслуживание аккумуляторной батареи.

Замена аккумулятора, очистка аккумулятора и аккумуляторных кабелей.



ВНИМАНИЕ! При отключении кабелей аккумулятора, всегда сначала отключайте отрицательный (черный) кабель и в последнюю очередь подключайте при установке или подключении батареи. Если это не сделано в таком порядке, положительная клемма может быть закорочена на раме с помощью инструмента.



ВНИМАНИЕ! Не отключайте и не подключайте кабели аккумуляторной батареи при включенном двигателе.

1. Остановите двигатель, включите стояночный тормоз, и извлеките ключ из замка зажигания.

2. Сначала отсоедините отрицательный (-) кабели от аккумулятора (Рис. 31).

3. Отключите положительный (+) кабель от аккумулятора.

4. Очистите поверхность аккумулятора.

5. Используйте щетку и средство для чистки клемм, чтобы очистить клеммы аккумулятора.

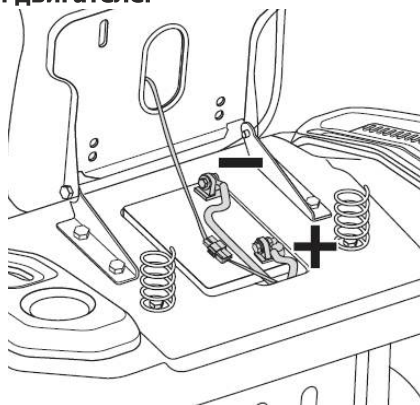


рис 31

6. Смажьте клеммы аккумулятора специальной смазкой.
7. Установите аккумулятор.
8. Сначала подсоедините положительный (+) кабель к аккумулятору.
9. Подсоедините отрицательный (-) кабель к аккумулятору.

Замена батареи



ВНИМАНИЕ! Держите батарею вдали от открытого огня и искр. Газы, выделяющиеся из аккумулятора, очень взрывоопасны.

Перед заменой батареи, обратите внимание на исправность системы заряда аккумулятора. Разряженный аккумулятор, может быть результатом неисправности системы зарядки или других электрических компонентов. Если есть сомнения по поводу исправности системы заряда, то обратитесь в авторизованный сервисный центр.

8.12 Регулировка тормоза

Коробка передач оснащена тормозным механизмом, тормозным диском с тормозными колодками. Со временем тормозные колодки изнашиваются, и возникает необходимость в регулировке тормоза, для обеспечения корректной работы рабочего тормоза и стояночного тормоза. Если вы заметили, что агрегат останавливается не так быстро, как раньше, или трактор катится при включенном стояночном тормозе, возможно необходимо отрегулировать тормоз.



ВНИМАНИЕ! Заглушите двигатель, установите трактор на ровном месте, отключите стояночный тормоз и извлеките ключ. Дайте остыть тормозному диску перед регулировкой.

1. Снимите правое заднее колесо, чтобы обеспечить легкий доступ к тормозному механизму.
2. Раскачивая тормозной диск (рис.32 поз. **a**) взад-вперед, медленно затяните гайку (рис.32 поз. **b**) до тех пор, пока не станет невозможным перемещение тормозного диска.
3. Ослабьте гайку (рис.32 поз. **b**) на 2/3 оборота и оставьте в качестве окончательной настройки.
4. В качестве альтернативы повороту на 2/3 используйте щуп диаметром 0,5 мм, чтобы обеспечить зазор между тормозной колодкой и тормозным диском в 0,5 мм.
5. Для этого ослабьте гайку (рис.32 поз. **b**).

6. Вставьте щуп диаметром 0,5 мм (рис.32 поз. **с**) сбоку в зазор между тормозным диском (рис.32 поз. **а**) и тормозной колодкой.

7. Затягивайте гайку до тех пор, пока щуп 0,5 мм не окажется плотно зажатым между тормозным ротором и тормозной колодкой, но при этом его еще возможно извлечь.

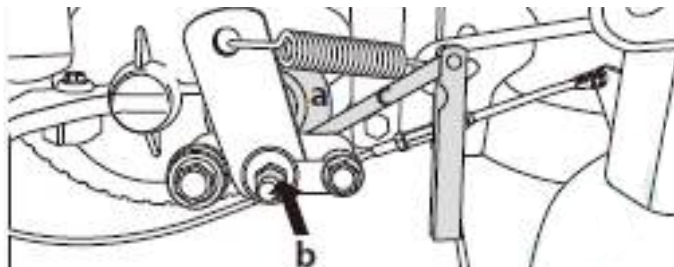


рис 32

8.13 Проверка времени остановки ножа.



ВНИМАНИЕ! Если режущий нож косилки не останавливается в течение 5 секунд или меньше, необходимо отрегулировать сцепление. Не используйте косилку до тех пор, пока она не будет отрегулирована специалистом в авторизованном сервисном центре.

8.14 Замена моторного масла.

1. Установите косилку на ровную поверхность, как показано на рис. 33.
2. Заглушите двигатель и извлеките ключ зажигания.

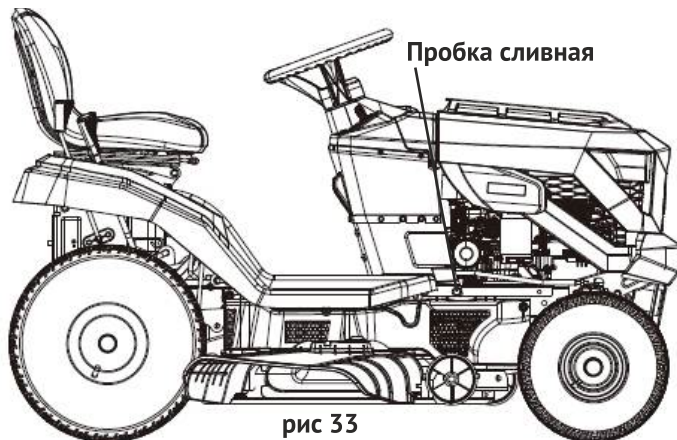


рис 33

3. Поместите рукав для слива масла (входит в комплект поставки трактора) под сливную пробку (Рис. 34)

4. Поместите емкость для сбора масла под сливной рукав.

5. Открутите сливную пробку.

6. После того как масло стечет, плотно закрутите на место пробку для слива масла.

7. Залейте в двигатель новое масло.

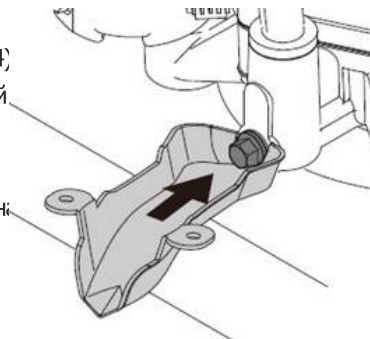


рис 34

Проверка уровня масла:

1. Извлеките щуп. Сотрите остатки масла со щупа.

2. Установите и закрутите щуп.

3. Снова извлеките щуп и проверьте уровень масла.

4. Убедитесь, что уровень масла находится в верхней части полной отметки на щупе.

5. Если уровень масла полный, установите и затяните щуп.

6. Если уровень масла низкий, долейте масло в маслозаливную горловину.

7. Подождите одну минуту и снова проверьте уровень масла.

8. Установите и закрутите щуп.

8.15 Толкание трактора вручную

Для перемещения трактора в гараж и обратно может потребоваться толкание трактора. Это также может быть необходимо для погрузки в прицеп и выгрузки из него.

1. Отключите механизм вала отбора мощности (ВОМ).

2. ЗАГЛУШИТЕ двигатель. Смотрите раздел «Остановка двигателя».

3. Переключите передачу в нейтральное положение.

4. Газонокосилку-райдер можно толкать рукой.

8.16 Буксировка трактором

- Крепите оборудование ТОЛЬКО в месте навески.

- Общий буксируемый вес (прицеп и груз) не должен превышать 180кг и вес языка (вверх или вниз) не должен превышать 9 кг.

- При буксировке не работайте на склонах более 5 градусов. Вес буксируемого оборудования на склонах может привести к потере сцепления с дорогой и потере управляемости.

- НЕ допускайте детей или других лиц к буксируемому оборудованию.

- НЕ переключайтесь на нейтральную полосу и не катитесь вниз по склону.

9. Транспортировка

Перед транспортировкой машины опустошите топливный бак с помощью всасывающего насоса. Запустите двигатель и дайте ему поработать до тех пор, пока он не израсходует весь оставшийся бензин.

- Плотно закройте крышку топливного бака.
- Перед транспортировкой дайте двигателю остыть.
- Используйте пандусы во всю ширину для погрузки и разгрузки машины для транспортировки.
- Соблюдайте особую осторожность при погрузке или разгрузке машины в прицеп или грузовик. Эту машину не следует водить вверх или вниз по пандусу (пандусам), так как машина может опрокинуться, что приведет к серьезным травмам персонала. Для правильной загрузки или выгрузки машину необходимо вручную толкать по рампе (рампам).

10. Срок службы, хранение и утилизация

Срок службы газонокосилки-райдера - 3 года.

Хранение

ПРЕДУПРЕЖДЕНИЕ: Никогда не храните агрегат с топливом в закрытом, невентилируемом помещении. Пары топлива могут попасть в источник воспламенения (например, печь, водонагреватель и т.д.) и вызвать взрыв.

Храните вдали от печей, электроплиток, водонагревателей или других приборов, имеющих контрольные лампы или другие источники воспламенения, поскольку они могут воспламенять пары топлива.

Отключите вал отбора мощности (ВОМ), включите стояночный тормоз, выньте ключ и дайте машине остыть.

Если вы извлечёте аккумулятор, время автономной работы увеличится. Убедитесь, что аккумулятор находится в прохладном и сухом месте, и держите его полностью заряженным. Если аккумулятор остался в устройстве, отсоедините отрицательный кабель.

Перед запуском машины после ее хранения:

- Проверьте уровень всей жидкости. Проверьте все элементы технического обслуживания.
- Выполните все рекомендуемые проверки и процедуры, описанные в данной инструкции.

- Полностью зарядите аккумулятор.
- Управляйте газонокосилкой-райдером без груза, чтобы убедиться, что все системы трактора функционируют должным образом.

Утилизация

При полной выработке ресурса газонокосилки-райдера необходимо его утилизировать с соблюдением всех норм и правил. Для этого необходимо обратиться в специализированную компанию, которая, соблюдая все законодательные требования, занимается профессиональной утилизацией бензоинструмента.

- Бензин и масло являются опасными отходами. Утилизируйте эти материалы надлежащим образом.
- Не выливайте топливо или масло на землю или в бытовой мусор. Обратитесь в местный орган по утилизации отходов.

11. Возможные неисправности и их устранение

ПРЕДУПРЕЖДЕНИЕ: Перед выполнением любого вида технического обслуживания отключите все органы управления и заглушите двигатель. Подождите, пока все движущиеся части полностью остановятся.

ВАЖНО: Если вы не можете устранить неполадки машины, обратитесь за помощью к авторизованному сервисному центру.

Перечень возможных неисправностей приведён в таблице:

Неисправность	Причина	Способы устранения
Двигатель не заводится	Педаль тормоза не выжата полностью	Полностью выжмите педаль тормоза
	Пустой топливный бак	Если двигатель горячий, дайте ему остыть, после этого долейте топливо в топливный бак
	Вал отбора мощности включен	Выключите вал отбора мощности
	Двигатель залит топливом	Откройте воздушную заслонку
	Контакты батареи окислились	Очистите как указано в разделе 8.11 Обслуживание аккумуляторной батареи
	Аккумулятор разряжен или батарея неисправна.	Зарядите или замените батарею
	Поврежденная или имеющая плохой контакт проводка.	Проведите визуальный осмотр проводки. Если провода имеют повреждения или оборваны, обратитесь в авторизованный сервисный центр
	Рычаг переключения передач находится в положении включенной задней передачи.	Переведите рычаг переключения передач в нейтральное положение
Двигатель плохо заводится или работает неровно	Богатая топливная смесь	Очистите воздушный фильтр.
Стук двигателя	Низкий уровень масла	Проверьте и при необходимости восстановите уровень масла.
	Неправильный тип масла	Обратитесь к разделу 8.14 «Замена моторного масла».
Чрезмерный расход масла	Перегрев двигателя	Проверьте ребра охлаждения, кожух вентилятора и воздушный фильтр.
	Неправильный тип масла	Проверьте и при необходимости восстановите уровень масла.
	Много масла в картере двигателя	Удалить излишки масла.
Черный выхлоп	Загрязнен воздушный фильтр	Очистите или замените воздушный фильтр
	Воздушная заслонка закрыта	Откройте воздушную заслонку
Двигатель работает, но косилка не движется	Рычаг переключения передач находится в нейтральном положении.	Нажмите педаль тормоза и переключите на передачу для движения вперед.
	Стояночный тормоз включен	Выключите стояночный тормоз

Неисправность	Причина	Способы устранения
Плохое управление косилкой	Неправильное давление в шинах	Обратитесь к разделу «Проверка давления в шинах».
Неровный срез травы	Неправильное давление в шинах	Обратитесь к разделу «Проверка давления в шинах».
Неаккуратный, рваный срез травы	Низкие обороты двигателя	Поднимите обороты двигателя
	Высокая скорость движения	Замедлите скорость движения
Двигатель глохнет при включении ножей	Низкие обороты двигателя	Поднимите обороты двигателя.
	Высокая скорость движения	Замедлите скорость движения.
	Загрязнен воздушный фильтр	Очистите или замените воздушный фильтр
	Высота среза установлена слишком низко.	Срезайте высокую траву на максимальной высоте среза во время первого прохода.
	Двигатель не прогрет до рабочей температуры.	Запустите и дайте двигателю прогреться.
Двигатель заводится, косилка движется, но не скашивает траву	Выключен ВОМ (Вал отбора мощности)	Включите ВОМ (Вал отбора мощности)

**Для квалифицированного ремонта и обслуживания обращайтесь только в сервисные центры официальных дилеров VILLARTEC.
Адреса и контактная информация сервисных центров на сайте www.villartec.ru**

Наименование изделия

Модель

Серийный номер

Дата продажи

Продавец (название магазина)

Адрес

Телефон

ШТАМП МАГАЗИНА

Пожалуйста, внимательно ознакомьтесь с настоящей гарантийной картой.

1. Гарантийные обязательства исполняются продавцами-уполномоченными дилерами и их официальными обслуживающими (сервис)центрами.

2. Прием инструмента в ремонт по гарантии производится: при наличии заполненного гарантийного талона с отметкой продавца, или регистрации продажи инструмента в электронном виде.

3. Инструмент, сдаваемый для гарантийного обслуживания, должен быть в чистом и собранном виде и в полной комплектации:
- в случае бензо/электро пилы - шина, цепь,
- в случае бензо/электро косы - косильная головка, нож, защитный кожух.
- и т.д.

4. Гарантийный срок эксплуатации изделий составляет **12 месяцев** со дня продажи в розничной сети.
- Гарантийный срок продлевается на период, в течение которого изделие находилось в ремонте в случае признания гарантии.

5. Гарантийные обязательства НЕ распространяются на:

- изделия без серийного номера;
- на расходные и быстроизнашивающиеся детали агрегата;
- на изделия, которые в течение гарантийного срока полностью выработали свой ресурс (коммерческая эксплуатация изделия, предназначенного для бытового использования);
- в случае неисправностей, вызванных некачественным ремонтом или обслуживанием неуполномоченными лицами, организациями;
- в случае неисправностей, вызванных использованием некачественных запасных частей и принадлежностей;
- в случае неисправностей, вызванных внесением изменений в конструкцию изделия;
- в случае использования агрегата не по назначению;
- в случае неисправностей, вызванных несоблюдением требований по работе, техническому обслуживанию и хранению изделия, изложенных в Руководстве по эксплуатации:
- использование бензина или моторного масла, несоответствующих требованиям или не правильной их пропорции,
- работа с перегрузкой: (работа с поврежденной режущей гарнитурой, тупой или неправильно заточенной цепью, работа бензопилы без нагрузки на максимальных оборотах, попытка работать с заблокированной цепью, использование на косе косильной лески большего сечения, отсутствие на косе защитного кожуха или отрезного ножа на нем, загрязненных отверстий для вентиляции и других требований).
- механические повреждения.

ВНИМАНИЕ! В случае обнаружения каких-либо неисправностей или постороннего шума в процессе эксплуатации изделия следует немедленно прекратить его использование и обратиться в сервисный центр. Дальнейшая эксплуатация изделия может причинить вред вашему здоровью, а также может послужить поводом для отказа в гарантийных обязательствах.

Настоящей подписью подтверждаю, что изделие мною осмотрено, проверено в моем присутствии, передано мне в полной комплектации. Вместе с изделием мною получено руководство по эксплуатации, содержащее информацию о потребительских свойствах и назначении изделия, в том числе правила и условия эффективного и безопасного использования изделия. Изделие исправно.

С условиями гарантийного обслуживания ознакомлен и согласен.

Покупатель:

_____ / _____

подпись

Ф.И.О.

Производитель оставляет за собой право вносить изменения в конструктив своих изделий.
Актуальная информация и инструкции размещены на сайте: www.villartec.ru





Товар сертифицирован.

Производитель: Ningbo Daye Garden Machinery Co., Ltd.
No. 58 Jinfeng Road, Yuyao, Zhejiang 315403, P. R. China
(Нингбо Дайе Гарден Машинери Ко., Лтд.

Но. 58 Жинфенг Роад, Йуйао, Зхежианг 315403, П. Р. Китай)

Импортеры в РФ:

ООО "Абсолют" 199155, Санкт-Петербург, ул. Уральская,
д.10, корп.2, литер А, пом.6-Н

ООО "Титул" 422700, Россия, Респ.

Татарстан,Высокогорский р-н,

пос.ж.д.ст. Высокая Гора, ул. Советская, д.1Д пом.10

Прием обращений: sales@spb-absolut.ru

