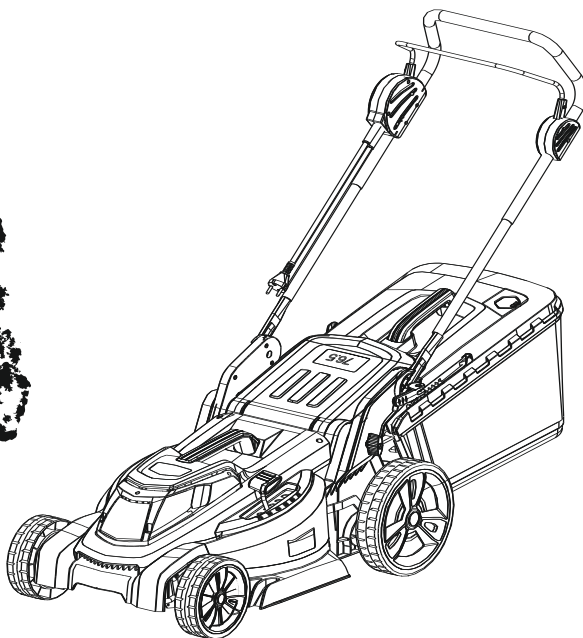




Руководство по эксплуатации



ЭЛЕКТРИЧЕСКАЯ ГАЗОНОКОСИЛКА VILLARTEC ME 1843



*Производитель оставляет за собой право вносить изменения в конструктив своих изделий.
Актуальная информация и инструкции по эксплуатации размещены на сайте: villartec.ru

УВАЖАЕМЫЙ ПОКУПАТЕЛЬ!

Благодарим вас за покупку газонокосилки модели ME 1843 торговой марки VILLARTEC. При покупке газонокосилки ME 1843 требуйте проверки его работоспособности пробным запуском.



ВАЖНО! Перед началом сборки и эксплуатации, пожалуйста, внимательно прочтите данную инструкцию по эксплуатации и соблюдайте все меры предосторожности, приведенные в ней. Это поможет избежать возможных травм и повреждения инструмента.

Инструкция по эксплуатации содержит важную информацию о безопасности, использовании и утилизации газонокосилки. Храните данную инструкцию в надежном месте и в случае необходимости Вы всегда можете обратиться к ней.

Приобретённая Вами газонокосилка может иметь некоторые изменения в конструкции отдельных узлов и деталей, внесенные производителем, которые не отражены в данной инструкции. Это связано с изменениями конструкции, не ухудшающими качество изделия и не влияющими на условия её эксплуатации. Внешний вид газонокосилки может отличаться от изображения на титульном листе инструкции по эксплуатации.

СОДЕРЖАНИЕ

Условные обозначения.....	4
1. Использование.....	5
2. Распаковка.....	5
3. Комплект поставки.....	5
4. Технические характеристики.....	6
5. Внешний вид и устройство.....	7
6. Меры предосторожности.....	8
7. Сборка.....	10
8. Регулировка высоты скашивания.....	12
9. Скашивание.....	13
10. Техническое обслуживание.....	14
11. Срок службы, хранение и утилизация.....	15
12. Возможные неисправности.....	16
13. Гарантия изготовителя (поставщика).....	17

УСЛОВНЫЕ ОБОЗНАЧЕНИЯ

Для безопасной и правильной эксплуатации на газонокосилке используются некоторые предупреждающие и указывающие значки и символы. Пожалуйста внимательно изучите значение каждого.

	Осторожно! Внимание!	Указывает на опасность, предупреждение или предостережение. Речь идет о вашей безопасности.
	Ознакомьтесь с инструкцией по эксплуатации	Прочтите инструкцию по эксплуатации и следуйте всем предупреждениям и инструкциям по технике безопасности
	Используйте нескользящие сверхпрочные перчатки	Защитные перчатки относятся к обязательной оснастке пользователя. Их следует постоянно надевать во время работы.
	Используйте специальную нескользящую защитную обувь	Во время работы следует носить защитную обувь с высоким голенищем, нескользящей подошвой и прочным носком.
	Используйте средства защиты глаз, слуха и головы	При работе с данным оборудованием надевайте наушники и защитные очки и каску
	Опасность получения травм от вращающихся деталей.	Лезвия продолжают вращаться после выключения машины. Держите руки на безопасном расстоянии. Дождитесь полной остановки всех компонентов машины, прежде чем прикасаться к ним
	Будьте осторожны при кошении на наклонных участках.	Не стригите траву на склонах более 15 градусов! Ведите изделие вдоль склона, а не поперек
	Уровень звуковой мощности	Наклейка, показывающая уровень звуковой мощности
	Возможность выброса предметов Исключите нахождение посторонних людей в зоне работы. Минимальное безопасное расстояние составляет 15 м.	
 	Не подвергайте прибор воздействию дождя и не используйте его во влажных условиях. Остерегайтесь поражения электрическим током	
	Включает в себя дополнительные меры безопасности, такие как двойная изоляция, при этом не предусматривается защитное заземление	

1. ИСПОЛЬЗОВАНИЕ

Газонокосилка предназначена для кошения травы, высотой до 10 см на небольших участках в частных садах. Она не предназначена для использования в общественных местах, спортивных сооружениях или сельском хозяйстве.

Использование газонокосилки в любых других целях, не предусмотренных настоящей инструкцией, является нарушением условий гарантийного обслуживания. Производитель и поставщик не несет ответственности за повреждения,

возникшие вследствие использования газонокосилки не по назначению.

2. РАСПАКОВКА

Откройте упаковку и осторожно извлеките газонокосилку.

Снимите упаковочный материал и все упаковочные и/или транспортировочные скобы (если таковые имеются). Проверьте комплект поставки.

Проверьте газонокосилку и комплект поставки на наличие повреждений при транспортировке. В случае возникновения вопросов поставщик должен быть немедленно проинформирован об этом. Жалобы, полученные позднее, рассматриваться не будут.

Если какие-либо детали повреждены или отсутствуют, не используйте данное изделие до тех пор, пока они не будут заменены.

По возможности храните упаковку до окончания гарантийного срока. Прочтите и изучите руководство по эксплуатации, чтобы ознакомиться с устройством перед его использованием.

3. КОМПЛЕКТ ПОСТАВКИ

Газонокосилка с рукояткой	1
Ручка травосборника / Желоб	1/1
Наладочный комплект (2 болта, 4 гайки-барашка, 4 шайбы, 4 пальца, 2 поворотных блока, 2 зажима, крюк)	1
Инструкция по эксплуатации	1
Упаковка	1

*На усмотрение производителя комплектация моделей может быть изменена

4. ТЕХНИЧЕСКИЕ ХАРАКТЕРИСТИКИ

Модель газонокосилки	ME 1843
Мощность	1800 Вт
Ширина обработки	430 мм
Высота обработки:	25/35/45/55/65/75 мм
Объём травосборника	50 л
Класс защиты	IPX4
Вес	18,5 кг
Напряжение	230 - 240 В
Уровень звука	96 дБ(А)
Уровень вибрации	< 30 м/с ²

5. ВНЕШНИЙ ВИД И УСТРОЙСТВО

Внешний вид газонокосилки показан на рисунке 1:

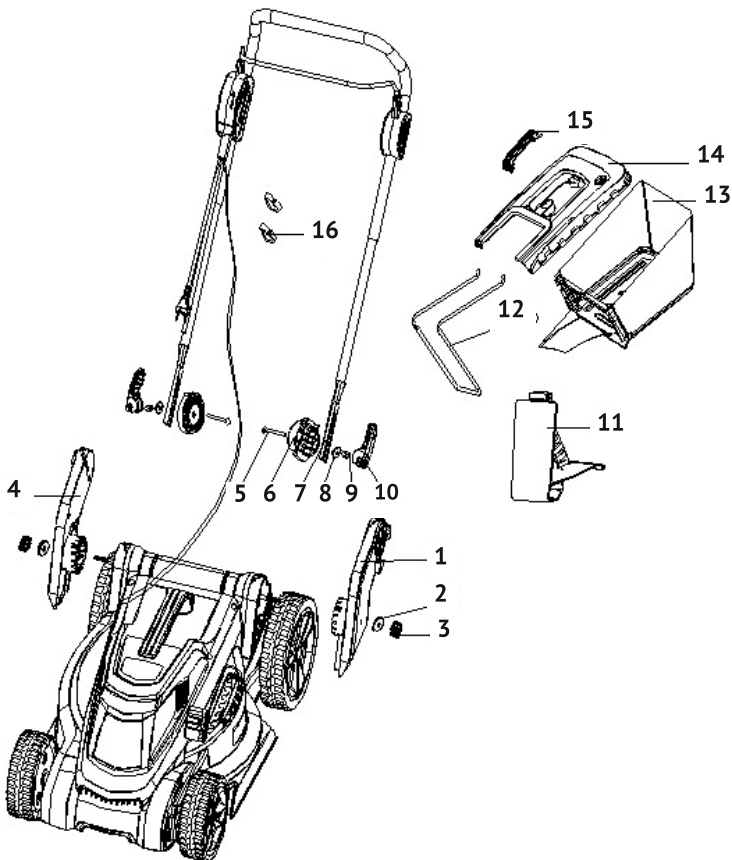


Рис. 1

Устройство газонокосилки:

1 - Правый кронштейн рукоятки; 2 - Шайба; 3 - Гайка; 4 - Левый кронштейн рукоятки;
5 - Болт; 6 - Поворотный блок; 7 - Нижняя часть рукоятки; 8 - Шайба; 9 - Гайка; 10 - Зажим;
11 - Желоб; 12 - Кронштейн травосборника; 13 - Ручка травосборника; 14 - Крышка травосборника; 15 - Травосборник; 16 - Скоба.

6. МЕРЫ ПРЕДОСТОРОЖНОСТИ

При работе с устройством необходимо обязательно соблюдать указанные требования по технике безопасности.

Перед работой:

- Перед работой внимательно прочитайте данную инструкцию по эксплуатации и сохраните её для дальнейшего использования.
- Перед вводом в эксплуатацию пользователь должен ознакомиться с функциями и элементами управления газонокосилки.
- Во время работы газонокосилки необходимо всегда выполнять рекомендации, содержащиеся в этой инструкции по эксплуатации. В противном случае возникает опасность травматизма или опасность повреждения устройства.
- Перед каждым использованием, проверьте газонокосилку на наличие неисправных и поврежденных частей и деталей. Убедитесь в надежном креплении и отсутствии заклинивания движущихся частей. Проверьте исправность защитных щитков, электрических выключателей и других узлов, и деталей, влияющих на работу газонокосилки. Не используйте газонокосилку при неисправном выключателе. Не работайте газонокосилкой, если какие-нибудь ее части окажутся поврежденными, перед использованием машины удалите все неисправные части и замените их новыми.
- Подтяните все гайки, болты или винты так, чтобы быть уверенным в надежной работе Вашей газонокосилки. Проверяйте травосборник на износ и повреждения, при необходимости замените. Запрещено использование газонокосилки без травосборника. Пользуйтесь только теми запасными частями и принадлежностями, которые рекомендованы производителем.
- Тщательно проверьте территорию, на которой будет осуществляться работа. Запрещено косить траву при наличии посторонних предметов (палки, камни, проволока или и т.п.). Попадание таких предметов в газонокосилку может привести к ее повреждению и/или к травмам пользователя. Косите только днем или при хорошем искусственном освещении.
- Для уменьшения риска получения травм вследствие поражения вылетающими предметами не разрешайте посторонним лицам, особенно детям, а так же домашним животным находиться на расстоянии менее 15 метров от места работы.
- Перед использованием проверьте шнур питания и удлинитель на наличие признаков повреждения. Не используйте прибор, если шнур поврежден или изношен. Если шнур поврежден во время использования, немедленно отсоедините его от сети.
- Не используйте газонокосилку в плохую погоду, особенно когда существует опасность грозы. Не пользуйтесь газонокосилкой под дождем или для кошения мокрой травы (после дождя или росы), оберегайте ее от влаги.

При работе.

- Используйте защитные очки для защиты органов зрения при работе. При работе в пыльных условиях используйте защитную маску (респиратор).
- Используйте средства защиты ушей (наушники), так как длительное воздействие громкого шума может привести к ухудшению слуха.
- Необходимо надевать нескользящие рабочие перчатки повышенной прочности, чтобы лучше удерживать рукоятку газонокосилки. Перчатки также уменьшают передачу

вибрации машины на ваши руки.



ЗАПРЕЩАЕТСЯ использовать газонокосилку, когда вы устали, больны или находитесь под воздействием лекарств, наркотических веществ или алкоголя.



ЗАПРЕЩАЕТСЯ работать босиком или в открытой обуви. Надевайте прочную обувь на резиновой подошве. Рекомендуется использовать перчатки и длинные брюки.

- Используйте газонокосилку только в светлое время суток или при хорошем искусственном освещении.
- Будьте очень осторожны, когда двигаетесь назад или тянете газонокосилку на себя.
- Не наклоняйте устройство при запуске двигателя.
- При запуске двигателя держите руки и ноги подальше от движущихся частей.
- Никогда не проезжайте по покрытым гравием поверхностям с работающим двигателем – существует опасность вылетания камней.
- Выключите устройство и подождите, пока все движущиеся части полностью остановятся, прежде чем поднимать или переносить устройство.
- Выключите устройство и подождите, пока все движущиеся части полностью остановятся, прежде чем регулировать высоту среза.
- Выключите устройство и подождите, пока все движущиеся части полностью остановятся, прежде чем снимать травосборник. Плотно установите травосборник на место после его очистки.
- Избегайте стрижки мокрой травы.
- Не используйте изделие во взрывоопасных средах, например, вблизи легковоспламеняющихся жидкостей, газа или пыли. Изделие создает искры, которые могут привести к возгоранию пыли и паров.
- Будьте осторожны и следите за тем, чтобы ваши пальцы не попали между лезвиями и неподвижными частями изделия – это может привести к серьезным травмам.
- При запуске сохраняйте устойчивое положение. Будьте осторожны при движении назад – есть риск споткнуться! Соблюдайте особую осторожность в скользких условиях – на склонах и неровном грунте. Двигайтесь с газонокосилкой поперек поверхности склонов, но не вверх и не вниз. Передвигайтесь шагом, не бегите.
- Избегайте случайного запуска.
- Всегда останавливайте газонокосилку при перерывах в работе или при переходе с одного обрабатываемого участка на другой, перед устранением засоров, перед проверкой, очисткой. Всегда выключайте газонокосилку, когда оставляете её без присмотра, а так же по окончании использования, перед чисткой или транспортировкой.
- Перед выполнением каких-либо регулировок, заменой принадлежностей, выньте вилку из розетки.
- Если прибор начинает ненормально вибрировать, выключите двигатель и немедленно найдите причину.
- Регулярно проверяйте кабель питания и любые удлинители. Не подключайте поврежденные кабели к источнику питания и не прикасайтесь к поврежденному кабелю до его отсоединения от источника питания. Поврежденный кабель может привести к контакту с частями, находящимися под напряжением. Остерегайтесь поражения электрическим током.
- Не допускайте попадания влаги на изделие и не используйте его во влажной атмосфере. Попавшая внутрь инструмента вода повышает опасность поражения электрическим током.

7. СБОРКА

7.1 Установка рукоятки

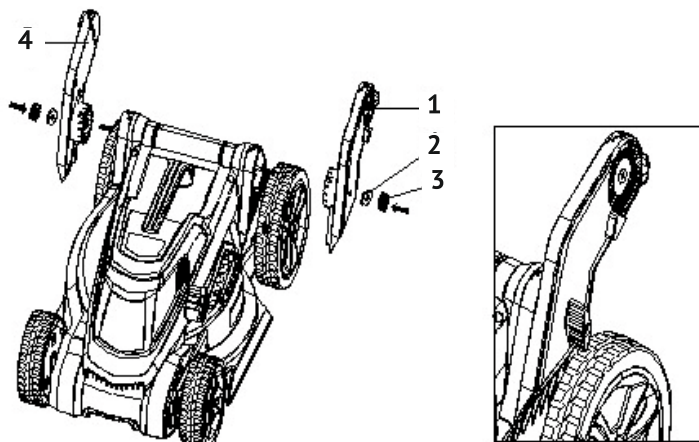


Рис. 2

С помощью болтов, шайб (рис. 2 поз. 2) и гаек-барашков (рис. 2 поз. 3) закрепите правый и левый кронштейны рукоятки (рис. 2 поз. 1 и 4), как показано на рисунке 2.

7.2 Установка рукоятки на газонокосилку

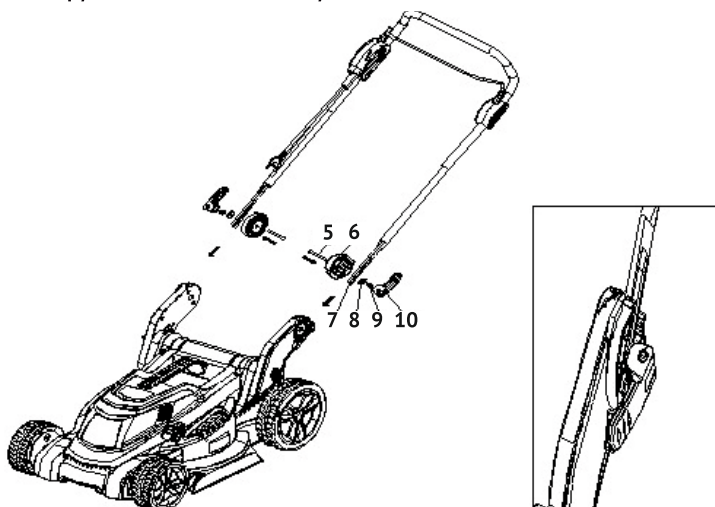


Рис. 3

Вставьте болт (рис. 3 поз. 5) в кронштейн рукоятки и поворотный блок (рис. 3 поз. 6) с каждой

стороны. Установите рукоятку (рис. 3 поз. 7) и закрепите с помощью шайбы (рис. 3 поз. 8), гайки (рис. 3 поз. 9) и зажима (рис. 3 поз. 10), как показано на рисунке 3.

7.3 Установка желоба

Установите желоб как показано на рисунке 4.

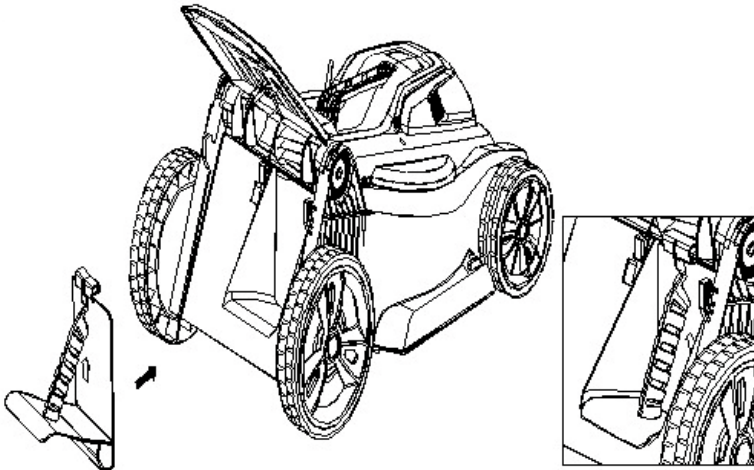


Рис. 4

7.4 Сборка травосборника

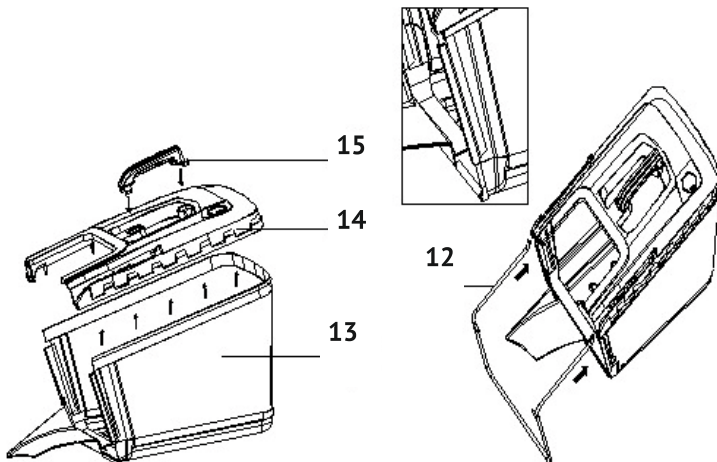


Рис. 5

Руководство по эксплуатации

Закрепите рукоятку (рис. 5 поз.15) в крышке травосборника (рис. 5 поз. 14). Установите крышку (рис. 5 поз. 14) на травосборник (рис. 5 поз. 13). Вставьте кронштейн травосборника (рис. 5 поз. 12) в травосборник (рис. 5 поз. 13), как показано на рисунке 5.

7.5 Установка травосборника

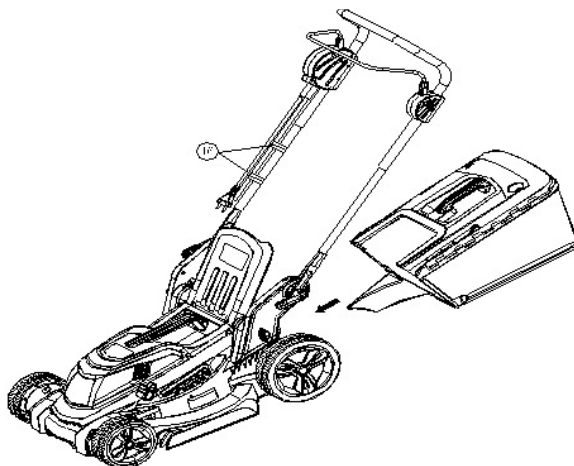


Рис. 6

- Поднимите защитный кожух.
- Убедитесь что отверстие выхода скошенной травы чисто и не забито мусором.
- Закрепите полностью собранный травосборник в 9 специальных крепежных местах.
- Установите предохранительный клапан на верхней части травосборника.



ПРИМЕЧАНИЕ: Для сбора травы косилку можно использовать без травосборника, с защитным кожухом в закрытом положении.

8. РЕГУЛИРОВКА ВЫСОТЫ СКАШИВАНИЯ

Высота скашивания регулируется одним рычагом с шестью фиксированными положениями:

Положение рычага	Высота скашивания
1 положение	25 мм
2 положение	35 мм
3 положение	45 мм
4 положение	55 мм
5 положение	65 мм
6 положение	75 мм



ВНИМАНИЕ! Выключите газонокосилку и дождитесь остановки двигателя, прежде чем регулировать высоту. Режущий нож продолжает вращаться в течение нескольких секунд после выключения газонокосилки, вращающийся нож может привести к травме.



Рис. 7

9. СКАШИВАНИЕ

Для удобства скашивания, лучше начинать с точки, расположенной близко к источнику питания, и постепенно удаляться от источника питания. Косите газон под прямым углом от источника питания и прокладывайте кабель питания в сторону, которая уже была обработана (рис 8).

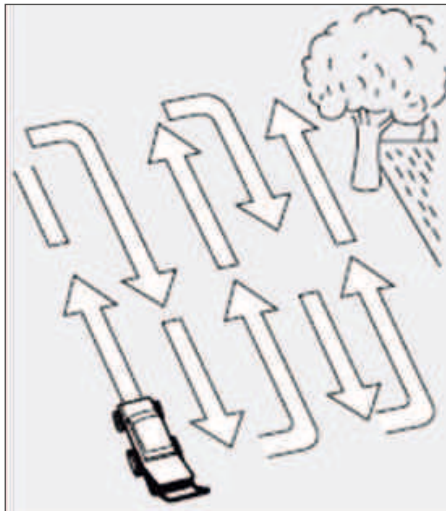


Рис. 8



ВНИМАНИЕ! При скашивании не допускайте перегруза электродвигателя. Падение рабочих оборотов электродвигателя является признаком перегрузки. В этом случае необходимо немедленно выключить газонокосилку и увеличить высоту скашивания. Несоблюдение этого требования может привести к повреждению газонокосилки.

10. ТЕХНИЧЕСКОЕ ОБСЛУЖИВАНИЕ



ВНИМАНИЕ! Перед любыми манипуляциями по обслуживанию газонокосилки убедитесь, что она выключена и отключена от сети питания. При обслуживании используйте перчатки и защитные очки.



Предупреждение: Прежде чем обслуживать газонокосилку, выключите и извлеките вилку из розетки.

Для обеспечения длительной и надежной работы регулярно выполняйте следующее техническое обслуживание:

- Проверьте, нет ли очевидных дефектов, таких как ослабленный крепеж и делали. Согнутый или поврежденный нож, и другие изношенные или поврежденные компоненты.
- Убедитесь, что все крышки и защитные кожухи не повреждены и правильно прикреплены к косилке.



Рис. 9

Обслуживание ножа.

Поверните машину на правый бок и осмотрите нож и крыльчатку, если они затупились или повреждены, замените.

- Для снятия и замены ножа, необходимо открутить болт ножа, снять шайбу и нож.
- Заменить нож и собрать в обратном порядке.
- Перед тем, как окончательно затянуть болт, убедитесь, что нож установлен правильно, как показано на рисунке 9.

11. СРОК СЛУЖБЫ, ХРАНЕНИЕ И УТИЛИЗАЦИЯ

Срок службы газонокосилки - 3 года.

Хранение

Тщательно очистите внешнюю поверхность машины мягкой щеткой и тканью. Не используйте воду, растворители или полироли. Удалите всю траву и мусор, особенно из вентиляционных отверстий.

Переверните газонокосилку на бок и очистите деку. Если скошенная трава уплотнилась, удалите ее деревянным или пластиковым инструментом.

Не ставьте на газонокосилку другие предметы. Сложите рукоятку в транспортировочное положение.

Следите за тем, чтобы кабели не застряли и не запутались при складывании или раскладывании верхней части рукоятки.

Храните газонокосилку в сухом, закрытом месте, чтобы исключить её использование и поломку посторонними лицами. Храните вдали от агрессивных веществ, таких как садовые химикаты и соли для борьбы с обледенением.

Храните инструмент в недоступном для детей месте, когда он не используется. Никогда не позволяйте детям или лицам, незнакомым с инструментом и настоящими инструкциями, пользоваться этим инструментом.

Утилизация

При полной выработке ресурса газонокосилки необходимо её утилизировать с соблюдением всех норм и правил. Для этого необходимо обратиться в специализированную компанию, которая, соблюдая все законодательные требования, занимается профессиональной утилизацией инструмента.

12. ВОЗМОЖНЫЕ НЕИСПРАВНОСТИ И МЕТОДЫ ИХ УСТРАНЕНИЯ

В следующей таблице описаны неисправности и методы решения, которые оператор может исправить самостоятельно. Любые другие неисправности требуют ремонта в авторизованном сервисном центре.

Неисправность	Возможная причина	Возможное решение
Газонокосилка не включается	Газонокосилка выключена	Включите газонокосилку
	Розетка питания неисправна	Используйте другую розетку
	Удлинитель поврежден	Проверьте кабель, отремонтируйте или замените
	Выключился автоматический выключатель сети	Включите автоматический выключатель
	В результате перегруза сработала защита электродвигателя	Подождите некоторое время, увеличьте высоту среза травы и запустите газонокосилку снова
Неравномерная работа газонокосилки	Повреждена кабель удлинителя	Проверьте кабель, отремонтируйте или замените
	Внутренняя электропроводка машины повреждена	Обратись в сервисный центр
	Сработала защита двигателя	Подождите некоторое время, увеличьте высоту среза травы и запустите газонокосилку снова
	Сработал предохранительный выключатель сети	
Нож не вращается	Нож заблокирован	Освободите нож
	Открутился болт крепления ножа	Затяните болт
Сильная вибрация и шум при работе	Открутился болт крепления ножа	Затяните болт
	Нож поврежден	Замените нож



Внимание: Перед любыми манипуляциями по ремонту косилки убедитесь, что она выключена и отключена от сети питания.

13. ГАРАНТИЯ ИЗГОТОВИТЕЛЯ (ПОСТАВЩИКА)



ВНИМАНИЕ! Срок службы оборудования зависит от совокупности факторов, основные из которых: типы и качество используемых бензина и смазочного масла, степень загруженности, частота пусков и остановок.

13.1 Гарантийный срок эксплуатации оборудования - 12 месяцев со дня продажи.

13.2 В случае выхода оборудования из строя в течение гарантийного срока эксплуатации по вине изготовителя, владелец имеет право на бесплатный гарантийный ремонт, при соблюдении следующих условий: наличие в руководстве по эксплуатации отметки Продавца о продаже и подписи Покупателя; соответствие серийного номера оборудования серийному номеру в гарантийном талоне; отсутствие следов некачественного ремонта. Удовлетворение претензий потребителя с недостатками по вине изготовителя производится в соответствии с законом РФ «О защите прав потребителей». Адреса гарантийных мастерских на сайте villartec.ru

13.3 Безвозмездный ремонт, или замена оборудования в течение гарантийного срока эксплуатации производится при условии соблюдения потребителем правил эксплуатации, технического обслуживания, хранения и транспортировки.

13.4 При обнаружении Покупателем каких-либо неисправностей оборудования, в течение срока, указанного в п.14.1, он должен проинформировать об этом Продавца и предоставить инструмент Продавцу для проверки. Максимальный срок проверки 10 дней - в соответствии с законом РФ «О защите прав потребителей». В случае обоснованности претензий, Продавец обязуется за свой счёт осуществить ремонт оборудования или его замену. Транспортировка изделия для экспертизы, гарантийного ремонта или замены производится за счёт Покупателя.

13.5 В том случае, если неисправность оборудования вызвана нарушением условий её эксплуатации, Продавец с согласия Покупателя вправе осуществить ремонт за отдельную плату.

13.6 На Продавца не могут быть возложены иные, не предусмотренные настоящим руководством, обязательства.

13.7 Гарантия не распространяется на:

- любые поломки, связанные с форс-мажорными обстоятельствами;
- естественный износ (полная выработка ресурса, сильное внутреннее или внешнее загрязнение);
- оборудование и его части, выход из строя которых стал следствием неправильной установки, несанкционированной модификации, неправильного применения, нарушение правил обслуживания или хранения;
- неисправности, возникшие в результате перегрузки оборудования, повлекшие выход из строя двигателя или других узлов и деталей. К безусловным признакам перегрузки инструмента относятся: появление цвета побежалости, деформация или оплавление деталей и узлов оборудования, потемнение или обугливание изоляции проводов двигателя под действием высокой температуры.
- на быстро изнашиваемые части (свеча, сальники, резиновые уплотнения, режущая гарнитура и т.п.);
- обычное техническое обслуживание, а также на промывку топливной системы и устранение забиваний (в результате действия химикатов, грязи, углеродистых и известковых отложений и т.п.).

Не вносите изменения в конструкцию оборудования. Изготовитель и поставщик снимают с себя ответственность за возникшие в результате этого последствия (травмы и повреждения устройства).

Руководство по эксплуатации

В случае, если имело место быть самостоятельное изменение конструкции оборудования, изготовитель и поставщик могут отказать в гарантийном обслуживании.

Гарантийный талон

VILLARTEC	Модель изделия	Наименование торговой организации
	Дата продажи	Ф.И.О. и подпись продавца
	Серийный номер	Печать торговой организации
	Подпись покупателя	
Изделие получено в технически исправном состоянии, без механических повреждений и в полной комплектности. Инструкция по эксплуатации на русском языке получена. Работоспособность изделия проверена в моем присутствии, претензий по качеству не имею.		
Подпись покупателя		

Наименование сервисного центра, М.П.	
Дата приема изделия в ремонт	
Дата выдачи	
Наименование и серийный номер изделия	
Подпись исполнителя	Подпись владельца

Наименование сервисного центра, М.П.	
Дата приема изделия в ремонт	
Дата выдачи	
Наименование и серийный номер изделия	
Подпись исполнителя	Подпись владельца

Наименование сервисного центра, М.П.	
Дата приема изделия в ремонт	
Дата выдачи	
Наименование и серийный номер изделия	
Подпись исполнителя	Подпись владельца

Наименование сервисного центра, М.П.	
Дата приема изделия в ремонт	
Дата выдачи	
Наименование и серийный номер изделия	
Подпись исполнителя	Подпись владельца



Производитель: Kingclean Electric Green Technology (Suzhou) Co. Ltd.
NO.55 Shilin Road, New Area, Suzhou City, Jiangsu Province, China

Кингклин Электрик Грин Технолоджи (Сужоу) Ко. Лтд.
Но.55 Шилин Роад, Нью Эриа, Сужоу Сити, Янгсу Провинция, Китай.

Импортер: ООО «Флагман», 194292, г. Санкт-Петербург, 3-й Верхний пер,
дом 16, литера А. Тел. (812) 334-77-77

Импортер: ООО «ИНКОР», 610030, г. Киров, ул. Павла Корчагина ,1Б.
Тел. (8332)203-600, 203-775

Импортер: ООО «Лесотехника», 664540, Иркутская область,
Иркутский район, с.Хомутово, ул.Чапаева, д.1, офис 39. Тел.(3952) 48-59-62

