

VILLARTEC

40В LI-ION

ИНСТРУКЦИЯ ПО ЭКСПЛУАТАЦИИ

ДЛЯ АККУМУЛЯТОРОВ VILLARTEC AM402 / AM405 / AM408

И ЗАРЯДНОГО УСТРОЙСТВА VILLARTEC AC402 / AC405



**ВНИМАТЕЛЬНО ИЗУЧИТЕ ДАННУЮ ИНСТРУКЦИЮ
ПЕРЕД РАБОТОЙ С ИНСТРУМЕНТОМ!**

Производитель оставляет за собой право вносить изменения в конструктив своих изделий.
Актуальная информация и инструкции размещены на сайте:
www.villartec.ru



УСЛОВНЫЕ ОБОЗНАЧЕНИЯ

Для безопасной и правильной эксплуатации устройства используются некоторые предупреждающие и указывающие значки и символы. Пожалуйста внимательно изучите значение каждого.

	Осторожно! Внимание!	Указывает на опасность, предупреждение или предостережение. Речь идет о вашей безопасности.
	Ознакомьтесь с инструкцией по эксплуатации	Прочтите инструкцию по эксплуатации и следуйте всем предупреждениям и инструкциям по технике безопасности
	Изучите инструкцию	Внимательно изучите и следуйте указаниям по технике безопасности и эксплуатации!
	Внимание: Охрана окружающей среды!	Данное устройство запрещается утилизировать вместе с обычными/бытовыми отходами. Утилизировать только в специально отведенном месте сбора.
	Батарея содержит литий!	Не выбрасывайте вместе с бытовыми отходами
	Зарядное устройство предназначено только для использования внутри помещений.	
	Соответствует соответствующим стандартам безопасности	
	Включает в себя дополнительные меры безопасности, такие как двойная изоляция, при этом не предусматривается защитное заземление	
	Защищайте устройство от воздействия температур выше 45°C.	
	Исключите нагрев и воздействие открытого пламени на устройство	
	Защищайте устройство от попадания воды и влаги	
	Аккумуляторная батарея содержит литий! Утилизируйте использованные аккумуляторы в специальных организациях, где они будут переработаны экологически чистым способом.	

ВВЕДЕНИЕ

Уважаемый покупатель!

Благодарим вас за покупку аккумуляторной батареи/зарядного устройства торговой марки VILLARTEC. При покупке требуйте проверки работоспособности пробным запуском.



ВАЖНО! Перед началом эксплуатации, пожалуйста, внимательно прочтите данную инструкцию по эксплуатации и соблюдайте все меры предосторожности, приведенные в ней. Это поможет избежать возможных травм и повреждения устройства.

Инструкция по эксплуатации содержит важную информацию о безопасности, использовании и утилизации аккумуляторных батарей и зарядных устройств. Храните данную инструкцию в надежном месте и в случае необходимости Вы всегда можете обратиться к ней. Внешний вид аккумуляторной батареи/зарядного устройства может отличаться от изображения на титульном листе инструкции по эксплуатации.

1. Распаковка

Откройте упаковку и проверьте комплект поставки на наличие повреждений при транспортировке. В случае возникновения вопросов поставщик должен быть немедленно проинформирован об этом. По возможности храните упаковку до окончания гарантийного срока. Прочтите и изучите руководство по эксплуатации, чтобы ознакомиться с устройством перед его использованием.

АККУМУЛЯТОРНАЯ БАТАРЕЯ

2. Технические характеристики

Модель аккумуляторной батареи	AM402	AM405	AM408
Напряжение / Ёмкость	40В/2,0Ач	40В/5,0Ач	40В/5,0Ач
Мощность	72 Вт/ч	180 Вт/ч	288 Вт/ч
Время заряда (зарядным устройством AC402)	1 ч	2 ч 30 мин	4 ч
Время заряда (зарядным устройством AC405)	25 мин	1 ч	1 ч 40 мин
Напряжение на ячейку	3,6 В	3,6 В	3,6 В

3. Внешний вид и устройство

Внешний вид показан на рисунке 1

АККУМУЛЯТОРНАЯ БАТАРЕЯ



AM402



AM408



AM405

ЗАРЯДНОЕ УСТРОЙСТВО



AC402

рис 1



AC405

Предупреждение: Данное руководство содержит важные инструкции по эксплуатации данного изделия. В целях вашей безопасности и безопасности других лиц обязательно внимательно прочтите данное руководство перед началом эксплуатации аккумулятора/зарядного устройства.

Несоблюдение надлежащим образом всех инструкций и мер предосторожности может привести к серьезным травмам.

4. Информация по технике безопасности аккумулятора

Для правильного использования, технического обслуживания и хранения аккумулятора важно, чтобы вы прочитали инструкции, приведенные в данном руководстве. Чтобы избежать серьезных травм, риска пожара, взрыва и опасности поражения электрическим током:

- НЕ прикасайтесь к зарядному устройству с помощью токопроводящих материалов. Зарядные клеммы удерживают 120В.
- Если корпус аккумулятора треснул или поврежден, не вставляйте его в зарядное устройство. Замените аккумулятор на новый.
- НЕ заряжайте аккумуляторы с помощью зарядных устройств любого другого типа.
- НЕ проливайте жидкости на аккумулятор или зарядное устройство.
- НЕ используйте зарядное устройство для любых других целей, отличных от тех, которые представлены в данном руководстве.
- НЕ пытайтесь закоротить какие-либо клеммы аккумулятора.
- Если жидкость из аккумулятора вытекла и попала вам в глаза, немедленно промойте их чистой водой в течение не менее 15 минут. Немедленно обратитесь за медицинской помощью.
- НЕ заряжайте аккумулятор в дождливую или влажную погоду. Не погружайте аккумулятор или зарядное устройство в воду или другую жидкость.
- НЕ допускайте перегрева аккумулятора или зарядного устройства. Если они теплые, дайте им остыть.
- Заряжайте только при комнатной температуре.
- НЕ закрывайте вентиляционные отверстия в верхней части зарядного устройства. Не устанавливайте зарядное устройство на мягкую поверхность, например на одеяло, подушку. Следите за тем, чтобы вентиляционные отверстия зарядного устройства были чистыми.
- НЕ допускайте попадания мелких металлических предметов или материалов, таких как стальная вата, алюминиевая фольга или другие частицы, в вентиляционные отверстия зарядного устройства.
- Отключите зарядное устройство от сети и извлеките аккумулятор, прежде чем вытирать пыль. Не проводите чистку жидкостями.
- НЕ размещайте аккумулятор на солнце или в теплом помещении. Храните при комнатной температуре.
- НЕ пытайтесь подключать два зарядных устройства вместе.
- Храните в тенистом, прохладном и сухом месте.

- Чтобы продлить срок службы аккумулятора, обязательно заряжайте ее минимум в течение 2 часов каждый месяц.

- При экстремальном использовании или температурных условиях в элементах аккумуляторной батареи может образоваться небольшая утечка. Если наружное уплотнение нарушено и утечка попала на вашу кожу:

- Немедленно промойте водой с мылом. Нейтрализуйте лимонным соком, уксусом или другой слабой кислотой.

- Если утечка попала вам в глаза, следуйте приведенным выше инструкциям и обратитесь к врачу.

- Не протирайте аккумулятор или зарядное устройство влажной тканью или моющим средством.

- Всегда извлекайте аккумулятор перед чисткой, осмотром или выполнением любого технического обслуживания инструмента.

Меры предосторожности:

- НЕ разбирайте аккумулятор.
- Храните вдали от детей.
- НЕ подвергайте аккумулятор воздействию воды или соленого раствора.
- Аккумулятор следует хранить в прохладном и сухом месте.
- НЕ устанавливайте аккумулятор в местах с высокой температурой, например, вблизи огня, обогревателя и т.д.
- НЕ меняйте местами положительную и отрицательную клеммы аккумулятора.
- НЕ соединяйте положительную и отрицательную клеммы аккумулятора друг с другом никакими металлическими предметами.
- НЕ ударяйте и не наступайте на аккумуляторную батарею.
- НЕ протыкайте аккумуляторную батарею гвоздями или другими острыми предметами.

- Немедленно прекратите использование аккумулятора, если во время использования он издает необычный запах, ощущается горячим, меняет цвет, форму или каким-либо другим образом выглядит ненормально.

Советы по хранению аккумуляторной батареи:

- Перед хранением убедитесь, что аккумулятор полностью заряжен и зарядное устройство отсоединено.

- Не храните аккумулятор на солнечном свете, в слишком теплом месте или вблизи печи. Время автономной работы сократится.

- Если аккумулятор необходимо хранить в теплом месте, часто заряжайте его.

5. Проверка ёмкости аккумулятора

Нажмите кнопку индикатора ёмкости аккумулятора. Индикаторы будут гореть в зависимости от уровня заряда батарей. Смотрите таблицу ниже:



Указатели уровня заряда	Уровень заряда
4 зеленых светодиода	Батарея полностью заряжена
3 зеленых светодиода	Батарея заряжена на 70%.
2 зеленых светодиода	Ёмкость аккумулятора составляет 45%.
1 зеленый светодиода	Ёмкость аккумулятора составляет 10%, и его необходимо зарядить в ближайшее время
Светодиоды погасли	Ёмкость аккумулятора составляет менее 10%, и он требует немедленной зарядки

6. Извлечение аккумуляторной батареи

ВНИМАНИЕ: После извлечения заклейте клеммы аккумулятора сверхпрочной клейкой лентой. Не пытайтесь уничтожить или разобрать аккумулятор или извлечь какие-либо его компоненты. Литий-ионные аккумуляторы должны быть переработаны или утилизированы надлежащим образом. Кроме того, никогда не прикасайтесь к обеим клеммам металлическими предметами и/или частями корпуса, так как это может привести к короткому замыканию. Храните вдали от детей. Несоблюдение этих предупреждений может привести к пожару и/или серьезным травмам.

ЗАРЯДНОЕ УСТРОЙСТВО

7. Информация по технике безопасности зарядного устройства

- Перед использованием зарядного устройства прочтите все инструкции в данном руководстве на зарядном устройстве, чтобы предотвратить неправильное использование изделий и возможные травмы или повреждение.

Предупреждение: Одновременно заряжайте только одну литий-ионную аккумуляторную батарею.

- Не используйте зарядное устройство на открытом воздухе и не подвергайте его воздействию влаги. Попадание воды в зарядное устройство увеличивает риск поражения электрическим током.

- Не злоупотребляйте шнуром или зарядным устройством. Никогда не используйте шнур для переноски зарядного устройства. При отсоединении от розетки не тяните за шнур зарядного устройства, а не за вилку. Это может привести к повреждению шнура или зарядного устройства и создать опасность поражения электрическим током. Если шнур питания или зарядное устройство повреждены, обратитесь за заменой зарядного устройства к авторизованному специалисту по техническому обслуживанию.

- Убедитесь, что шнур расположен таким образом, чтобы на него нельзя было наступить, споткнуться, соприкоснуться с краями или движущимися частями или иным образом подвергнуть повреждению или нагрузке. Это снизит риск случайного падения, которое может привести к травмам, и повреждения шнура, что может привести к поражению электрическим током.

- Берегите шнур и зарядное устройство от перегрева, чтобы предотвратить повреждение корпуса или внутренних деталей.

- Не допускайте попадания бензина, масел, продуктов на нефтяной основе и т.д. на пластмассовые детали. Они содержат химические вещества, которые могут повредить, ослабить или разрушить пластик

- Всегда надевайте защитные очки с боковыми щитками, маркированными в соответствии с ANSI Z87.1. Несоблюдение этого требования может привести к попаданию предметов в глаза, что может привести к серьезным травмам.

- Удлинитель не следует использовать без крайней необходимости. Использование неподходящего удлинителя может привести к возгоранию и поражению электрическим током. Если необходимо использовать удлинитель, убедитесь, что:

- количество, размер и форма контактов на штекере удлинителя были такими же, как и на штекере зарядного устройства.

- удлинитель правильно подключен;

- размер провода достаточно велик для номинального напряжения зарядного устройства в переменном токе, как указано ниже:

- Не используйте зарядное устройство с поврежденным шнуром или вилкой, это может привести к короткому замыканию и поражению электрическим

током. В случае повреждения обратитесь за заменой зарядного устройства к авторизованному специалисту по техническому обслуживанию.

- Не используйте зарядное устройство, если оно получило резкий удар, или каким-либо иным образом повреждено. Отнесите его авторизованному специалисту по техническому обслуживанию для проверки электропроводки

- Не разбирайте зарядное устройство. При необходимости технического обслуживания или ремонта обратитесь к авторизованному специалисту по техническому обслуживанию. Неправильная повторная сборка может привести к поражению электрическим током или возгоранию.

- Перед выполнением каких-либо работ по техническому обслуживанию или чистке отключите зарядное устройство от розетки, чтобы снизить риск поражения электрическим током.

- Отключайте зарядное устройство от источника питания, когда оно не используется. Это снизит риск поражения электрическим током или повреждения зарядного устройства в случае попадания металлических предметов в отверстие. Это также поможет предотвратить повреждение зарядного устройства во время скачка напряжения.

- Опасность поражения электрическим током. Не прикасайтесь к неизолированной части выходного разъема или неизолированной клемме.

- Сохраните эти инструкции. Почаще обращайтесь к ним и используйте их для инструктажа других, которые могут пользоваться этим инструментом. Если вы одалживаете кому-либо этот инструмент, передайте ему также эти инструкции, чтобы предотвратить неправильное использование изделия и возможные травмы.

ПЕРЕД ЗАРЯДКОЙ:

ПРЕДУПРЕЖДЕНИЕ: Не используйте данное изделие, если оно собрано не полностью или если какие-либо детали отсутствуют или повреждены. Использование изделия, собранного неправильно и не полностью, а также с поврежденными или отсутствующими деталями, может привести к травмам.

ПРЕДУПРЕЖДЕНИЕ: Не пытайтесь модифицировать устройство, не рекомендованные для использования с данным изделием. Любое такое изменение или модификация является неправильным использованием и может привести к опасному состоянию, приводящему к возможным серьезным травмам персонала

8. Работа зарядного устройства

Вы можете использовать это устройство для следующих целей:

- Зарядка литий-ионных аккумуляторов мощностью 40 Вольт

ВНИМАНИЕ: Если в какой-либо момент процесса зарядки ни один из светодиодов не горит, извлеките батарейный блок из зарядного устройства, чтобы избежать повреждения устройства. НЕ вставляйте другую батарею. Верните зарядное устройство и аккумулятор в ближайший сервисный центр для проведения технического обслуживания или замены.

ПРИМЕЧАНИЕ: Заряжайте в хорошо проветриваемом помещении. Не закрывайте вентиляционные отверстия зарядного устройства. Держите их чистыми, чтобы обеспечить надлежащую вентиляцию.

ПРОЦЕДУРА ЗАРЯДКИ:

Аккумуляторные батареи поставляются с низким уровнем заряда, чтобы предотвратить возможные проблемы. Поэтому вам следует зарядить их перед первым использованием. Время зарядки варьируется и зависит от емкости аккумуляторной батареи в ампер-часах.

ПРИМЕЧАНИЕ: Не размещайте зарядное устройство в местах с высокой температурой или холодом. Лучше всего он будет работать при нормальной комнатной температуре. При включении аккумулятор станет слегка теплым на ощупь. Это нормально и не указывает на проблему.

1. Подключите зарядное устройство к розетке, убедитесь, что источник питания имеет нормальное бытовое напряжение 220 В/ 50 Гц.

2. Совместите выступающие ребра аккумулятора (рис 2 поз 1) с пазами в зарядном устройстве, затем вставьте аккумулятор в зарядное устройство (рис 2 поз 2).

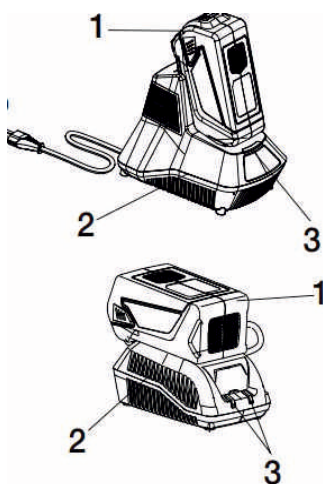


рис 2

3. Нажмите на аккумулятор, чтобы убедиться, что контакты аккумулятора правильно соединились с контактами зарядного устройства. По мере зарядки аккумулятора будет мигать зеленый светодиод (рис 2 поз 3).

4. После завершения зарядки зеленый индикатор будет продолжать гореть.

5. Чтобы извлечь аккумулятор из зарядного устройства, сдвиньте батарейный блок на место.

РАБОТА ЗАРЯДНОГО УСТРОЙСТВА

При постоянном использовании инструмента аккумулятор может нагреться. Горячий аккумулятор не следует помещать непосредственно в разъем зарядного устройства до тех пор, пока температура не станет в пределах допустимого температурного диапазона. Когда на зарядное устройство будет помещен горячий аккумулятор, загорится красный светодиод, а зеленый погаснет. Извлеките аккумулятор на 30 минут и дайте ему остыть, затем снова установите на зарядное устройство.

Холодный аккумулятор можно поместить непосредственно в разъем зарядного устройства, но зарядка не начнется до тех пор, пока температура аккумулятора не достигнет допустимого диапазона температур. Когда на зарядное устройство будет вставлен разряженный аккумулятор, загорится красный светодиод, а зеленый погаснет. Когда аккумулятор нагреется, зарядное устройство автоматически начнет зарядку.

ГАРАНТИЙНЫЙ ТАЛОН



Наименование изделия

Модель

Серийный номер

Дата продажи

Продавец (название магазина)

Адрес

Телефон

ШТАМП МАГАЗИНА

Пожалуйста, внимательно ознакомьтесь с настоящей гарантийной картой.

1. Гарантийные обязательства исполняются продавцами-уполномоченными дилерами и их официальными обслуживающими (сервис)центрами.
2. Прием инструмента в ремонт по гарантии производится: при наличии заполненного гарантийного талона с отметкой продавца, или регистрации продажи инструмента в электронном виде.
3. Инструмент, сдаваемый для гарантийного обслуживания, должен быть в чистом и собранном виде и в полной комплектации:
 - в случае бензо/электро пилы - шина, цепь,
 - в случае бензо/электро косы - косильная головка, нож, защитный кожух.
 - и т.д.
4. Гарантийный срок эксплуатации изделий составляет **12 месяцев** со дня продажи в розничной сети.
 - Гарантийный срок продлевается на период, в течение которого изделие находилось в ремонте в случае признания гарантии.

5. Гарантийные обязательства НЕ распространяются на:

- изделия без серийного номера;
- на расходные и быстроизнашивающиеся детали агрегата;
- на изделия, которые в течение гарантийного срока полностью выработали свой ресурс (коммерческая эксплуатация изделия, предназначенного для бытового использования);
- в случае неисправностей, вызванных некачественным ремонтом или обслуживанием неуполномоченными лицами, организациями;
- в случае неисправностей, вызванных использованием некачественных запасных частей и принадлежностей;
- в случае неисправностей, вызванных внесением изменений в конструкцию изделия;
- в случае использования агрегата не по назначению;
- в случае неисправностей, вызванных несоблюдением требований по работе, техническому обслуживанию и хранению изделия, изложенных в Руководстве по эксплуатации:
- использование бензина или моторного масла, несоответствующих требованиям или не правильной их пропорции,
- работа с перегрузкой: (работа с поврежденной режущей гарнитурой, тупой или неправильно заточенной цепью, работа бензопилы без нагрузки на максимальных оборотах, попытка работать с заблокированной цепью, использование на косе косильной лески большего сечения, отсутствие на косе защитного кожуха или отрезного ножа на нем, загрязненных отверстий для вентиляции и других требований).
- механические повреждения.

ВНИМАНИЕ! В случае обнаружения каких-либо неисправностей или постороннего шума в процессе эксплуатации изделия следует немедленно прекратить его использование и обратиться в сервисный центр. Дальнейшая эксплуатация изделия может причинить вред вашему здоровью, а также может послужить поводом для отказа в гарантийных обязательствах.

Настоящей подписью подтверждаю, что изделие мною осмотрено, проверено в моем присутствии, передано мне в полной комплектации. Вместе с изделием мною получено руководство по эксплуатации, содержащее информацию о потребительских свойствах и назначении изделия, в том числе правила и условия эффективного и безопасного использования изделия. Изделие исправно.

С условиями гарантийного обслуживания ознакомлен и согласен.

Покупатель: _____ / _____
подпись Ф.И.О.

Производитель оставляет за собой право вносить изменения в конструктив своих изделий.
Актуальная информация и инструкции размещены на сайте: www.villartec.ru





Производитель: Zhejiang Sunseeker Industrial Co., Ltd. Add: 988, Jinde Rd, Jiangdong Industrial Park, Jinhua, Zhejiang, 321000, China (Згеджианг Сансикэ Индастриэл Ко., Лтд. Адрес: 988, Джинд Рд, Джиангдонг Индастриэл Парк, Джинхюа, Згеджианг, 321000, Китай)

Импортеры в РФ:

ООО "Абсолют" 199155, Санкт-Петербург, ул. Уральская, д.10, корп.2, литер А, пом.6-Н

ООО "Титул" 422700, Россия, Респ. Татарстан, Высокогорский р-н,

пос.ж.д.ст. Высокая Гора, ул. Советская, д.1Д пом.10

Прием обращений: sales@spb-absolut.ru

Товар сертифицирован.

В тексте и цифровых обозначениях инструкции могут быть допущены технические ошибки и опечатки. Изменения технических характеристик и ассортимента могут быть произведены без предварительного уведомления.



www.VILLARTEC.ru

