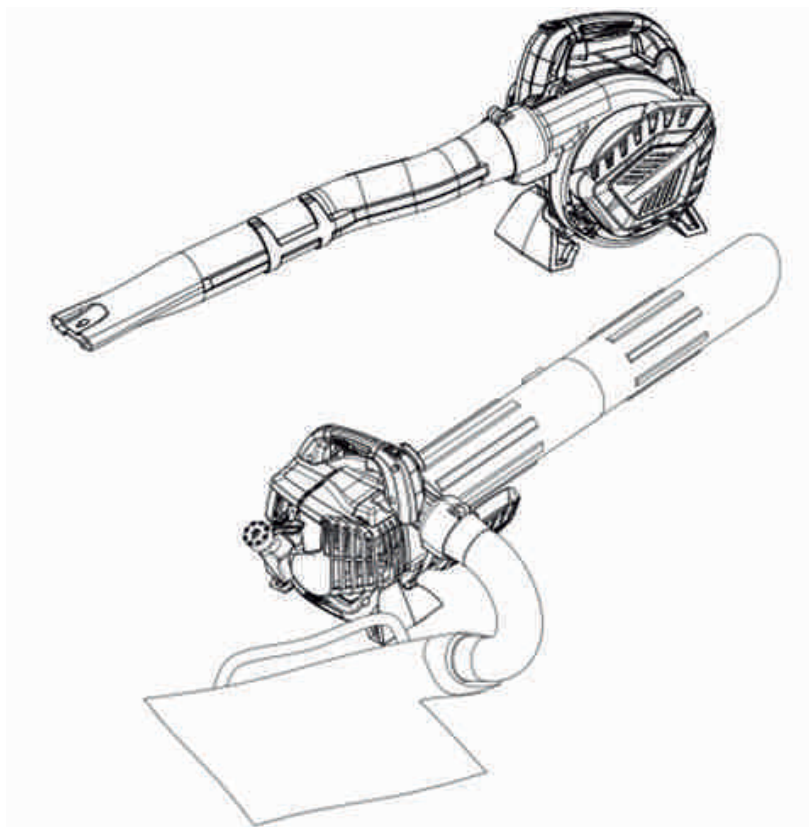


# **VILLARTEC**

**ИНСТРУКЦИЯ ПО ЭКСПЛУАТАЦИИ  
ДЛЯ БЕНЗИНОВОГО ВОЗДУХОДУВНОГО УСТРОЙСТВА**

**VILLARTEC BB267**

**с функцией измельчения и всасывания**



**ВНИМАТЕЛЬНО ИЗУЧИТЕ ДАННУЮ ИНСТРУКЦИЮ  
ПЕРЕД РАБОТОЙ С ИНСТРУМЕНТОМ!**

Производитель оставляет за собой право вносить изменения в конструктив своих изделий.  
Актуальная информация и инструкции размещены на сайте:  
[www.villartec.ru](http://www.villartec.ru)



## СОДЕРЖАНИЕ

Условные обозначения.....	3
Введение.....	5
1. Использование.....	5
2. Распаковка.....	6
3. Комплектация.....	6
4. Технические характеристики и размеры.....	7
5. Внешний вид и устройство.....	8
6. Меры предосторожности.....	10
7. Подготовка к работе.....	13
Сборка .....	13
Режим воздухоудвки .....	13
Режим всасывания .....	13
Приготовление топливной смеси .....	14
8. Запуск и остановка двигателя.....	15
9. Рекомендации при работе воздухоудвкой .....	17
10. Техническое обслуживание .....	18
11. Срок службы, хранение и утилизация.....	20
12. Возможные неисправности .....	22
ГАРАНТИЙНЫЙ ТАЛОН	

## УСЛОВНЫЕ ОБОЗНАЧЕНИЯ

Для безопасной и правильной эксплуатации на бензиновой воздуходувке используются некоторые предупреждающие и указывающие значки и символы. Пожалуйста внимательно изучите значение каждого.

	Осторожно! Внимание!	Указывает на опасность, предупреждение или предостережение. Речь идет о вашей безопасности.
	Ознакомьтесь с инструкцией по эксплуатации	Прочтите инструкцию по эксплуатации и следуйте всем предупреждениям и инструкциям по технике безопасности
	Остерегайтесь отскока	Посторонние предметы могут мешать работе бензиновой воздуходувки и могут далеко отлететь
	Опасность! Не подносите близко руки	Не просовывайте руки и ноги в отверстие во время работы инструмента.
	Огнеопасно, возможно воспламенение!	Бензин является легко воспламеняемым веществом. Не курите, избегайте открытого огня и искр возле бензина
	Осторожно, горячо!	Чтобы снизить риск получения ожогов, избегайте контакта с горячими поверхностями
	Используйте нескользящие сверхпрочные перчатки	Защитные перчатки относятся к обязательной оснастке пользователя. Их следует постоянно надевать во время работы.
	Используйте специальную нескользящую защитную обувь	Во время работы следует носить защитную обувь с высоким голенищем, нескользящей подошвой и прочным носком.
	Используйте средства защиты глаз, слуха и головы	При работе с данным оборудованием надевайте наушники и защитные очки и каску
	Уровень звуковой мощности	Наклейка, показывающая уровень звуковой мощности
	Не допускайте посторонних к месту работу	Посторонние лица должны находиться на безопасном расстоянии от воздуходувки

## УСЛОВНЫЕ ОБОЗНАЧЕНИЯ

Для безопасной и правильной эксплуатации на бензиновой воздуходувке используются некоторые предупреждающие и указывающие значки и символы. Пожалуйста внимательно изучите значение каждого.

	Рычаг воздушной заслонки	“Холодный” запуск  Пуск и работа 
	Топливный насос	
	Топливо	Используйте смесь неэтилированного бензина с октановым числом не ниже 92 Используйте масло для двухтактных двигателей с воздушным охлаждением Тщательно перемешивайте топливную смесь перед заправкой
	Не курить	Не курите и исключите источники открытого пламени при смешивании топлива или заправке топливного бака.

## ВВЕДЕНИЕ

### Уважаемый покупатель!

Благодарим вас за покупку бензиновой воздуходувки с функцией измельчения и всасывания модели BB267 торговой марки VILLARTEC. При покупке бензиновой воздуходувки модели BB267 требуйте проверки его работоспособности пробным запуском.



**ВАЖНО! Перед началом сборки и эксплуатации, пожалуйста, внимательно прочтите данную инструкцию по эксплуатации и соблюдайте все меры предосторожности, приведенные в ней. Это поможет избежать возможных травм и повреждения инструмента.**

Инструкция по эксплуатации содержит важную информацию о безопасности, использовании и утилизации бензиновой воздуходувки. Храните данную инструкцию в надежном месте и в случае необходимости Вы всегда можете обратиться к ней.

Приобретённая Вами бензиновая воздуходувка с функцией измельчения и всасывания может иметь некоторые изменения в конструкции отдельных узлов и деталей, внесенные производителем, которые не отражены в данной инструкции. Это связано с изменениями конструкции, не ухудшающими качество изделия и не влияющими на условия её эксплуатации. Внешний вид бензиновой воздуходувки может отличаться от изображения на титульном листе инструкции по эксплуатации.

### 1. Использование

Бензиновая воздуходувка с функцией измельчения и всасывания предназначена для выдувания листьев, а также скошенной травы. Перед началом работы на воздуходувку должны быть установлены все защитные и предохранительные устройства. Воздуходувка должна использоваться только на сухих поверхностях. Воздуходувка спроектирована для работы одним оператором. Оператор несет ответственность за третьих лиц в зоне работы. Используйте воздуходувку только в технически исправном состоянии!

Использование бензиновой воздуходувки в любых других целях, не предусмотренных настоящей инструкцией, является нарушением условий гарантий-

ного обслуживания. Производитель и поставщик не несет ответственности за повреждения, возникшие вследствие использования бензиновой воздуходувки не по назначению.

## 2. Распаковка

Откройте упаковку и осторожно извлеките воздуходувку.

Снимите упаковочный материал и все упаковочные и/или транспортировочные скобы (если таковые имеются). Проверьте комплект поставки.

Проверьте воздуходувку и комплект поставки на наличие повреждений при транспортировке. В случае возникновения вопросов поставщик должен быть немедленно проинформирован об этом. Жалобы, полученные позднее, рассматриваться не будут.

По возможности храните упаковку до окончания гарантийного срока.

- Прочтите и изучите руководство по эксплуатации, чтобы ознакомиться с устройством перед его использованием.

- Используйте только оригинальные запасные части и расходные материалы. Запасные части можно приобрести у вашего специализированного дилера.

## 3. Комплектация:

Воздуходувка в сборе	1
Наплечный ремень	1
Наладочный комплект	1
Инструкция по эксплуатации	1
Упаковка	1

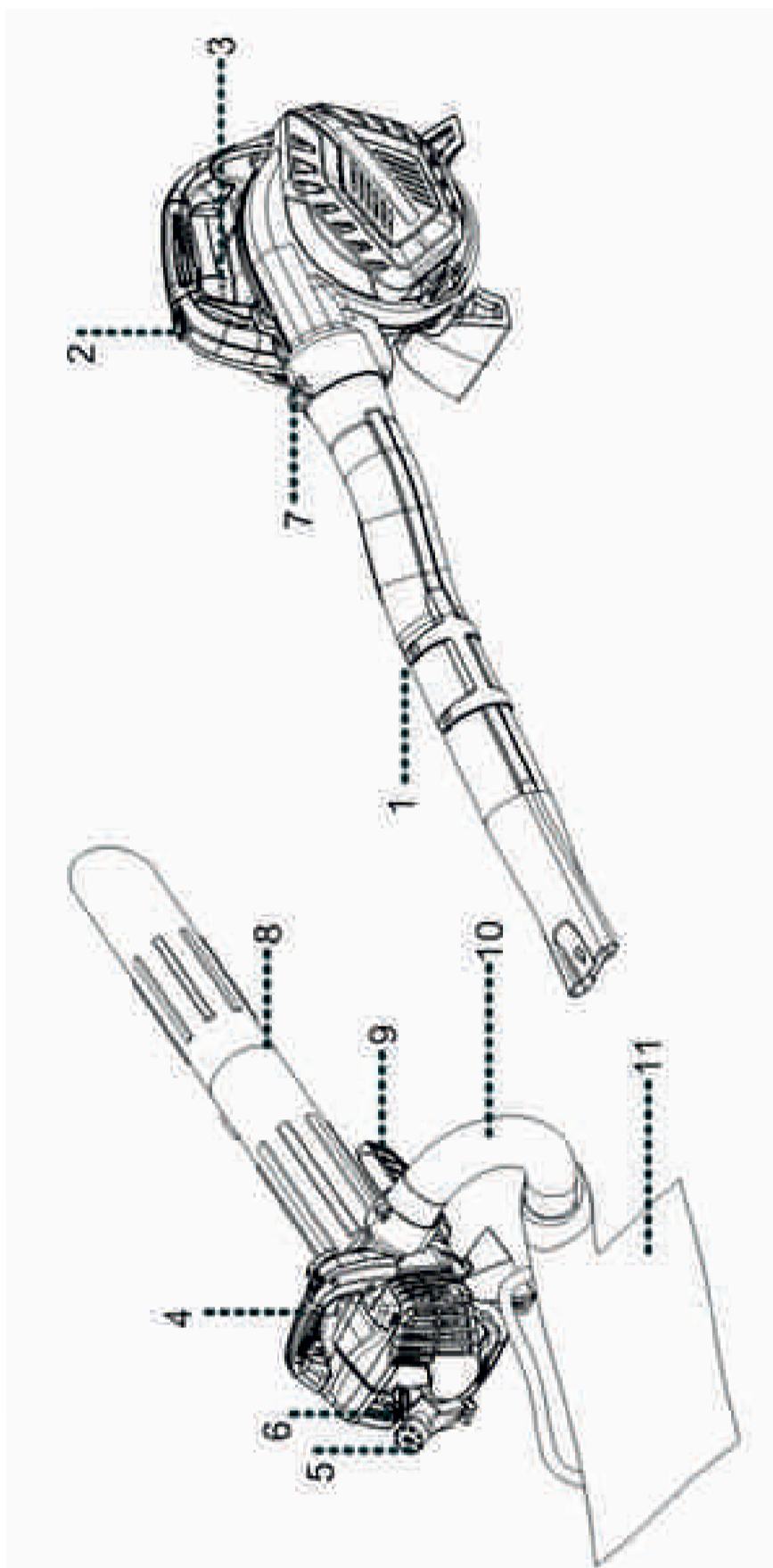
\*На усмотрение производителя комплектация моделей может быть изменена

## 4. Технические характеристики и размеры

Модель бензиновой воздуходувки	BB267
Мощность двигателя	0,75 кВт
Тип двигателя	Одноцилиндровый, двухтактный двигатель воздушного охлаждения
Рабочий объем двигателя	25,4 см <sup>3</sup>
Объем топливного бака	0,5 л
Число оборотов двигателя на холостом ходу	3000 об/мин
Максимальные обороты двигателя	7500 об/мин
Используемое топливо	Топливная смесь бензина и масла для двухтактных двигателей. В соотношении 40:1
Карбюратор	Диафрагменного типа
Система зажигания	Электронная
Свеча зажигания	L7RTC Зазор (0.6~0.7) mm
Уровень вибрации	3,132 м/с <sup>2</sup> (K=1,5 м/с <sup>2</sup> )
Уровень звукового давления	94 дБ(А)
Уровень звуковой мощности	106,2 дБ
Гарантированный уровень звуковой мощности	113 дБ(А)

## 5. Внешний вид и устройство

Внешний вид бензиновой воздуходувки показан на рисунке 1:





### **Главные компоненты бензиновой воздуходувки:**

- 1** - Труба для работы в режиме воздуходувки.
- 2** - ВКЛ/ВЫКЛ выключатель зажигания.
- 3** - Клавиша управления дроссельной заслонкой (оборотами двигателя).
- 4** - Рукоятка.
- 5** - Топливный бак.
- 6** - Стартер.
- 7** - Патрубок для подключения трубы работы в режиме воздуходувки или мусоросборника.
- 8** - Труба для работы в режиме всасывания.
- 9** - Корпус всасывающей трубы.
- 10** - Патрубок мусоросборника.
- 11** - Мусоросборник.

## **6. Меры предосторожности**

При работе с устройством необходимо обязательно соблюдать указанные требования по технике безопасности.

### **Перед работой:**

- Перед вводом в эксплуатацию пользователь должен ознакомиться с функциями и элементами управления бензиновой воздуходувкой.
- Во время работы бензиновой воздуходувки необходимо всегда выполнять рекомендации, содержащиеся в этой инструкции по эксплуатации. В противном случае возникает опасность травматизма или опасность повреждения устройства.
- Перед каждым использованием внимательно проверяйте бензиновую воздуходувку на отсутствие повреждений, утечек топлива. Для предотвращения получения травм оператором, посторонними лицами, а также поломки бензиновой воздуходувки, проверьте правильность установки и надёжность крепления всех элементов. Перед запуском машины убедитесь, что патрубки пусты. Держите лицо и тело подальше от них.
- Тщательно проверьте территорию, на которой будет осуществляться работа. Удалите весь мусор и посторонние предметы (камни, осколки стекла, гвозди, провода или шнуры), которые могут мешать работе бензиновой воздуходувки и могут далеко отлететь под воздействием быстрого потока воздуха.
- Для уменьшения риска получения травм не разрешайте посторонним лицам, особенно детям, а так же домашним животным находится на расстоянии менее 15 метров от места работы.
- Избегайте использования аппарата в плохую погоду, особенно когда существует опасность грозы и молнии.

### **При работе.**

- Не запускайте двигатель внутри закрытых помещений. Выхлопные газы содержат угарный газ, который опасен для здоровья. Работайте бензиновой воздуходувкой только на открытом воздухе.
- Используйте защитные очки для защиты органов зрения при работе. При работе в пыльных условиях используйте защитную маску (респиратор).
- Используйте средства защиты ушей (наушники), так как длительное воздействие громкого шума может привести к ухудшению слуха.
- Необходимо надевать нескользящие рабочие перчатки повышенной прочности, чтобы лучше удерживать рукоятку воздуходувки. Перчатки также уменьшают передачу вибрации машины на ваши руки.

**ЗАПРЕЩАЕТСЯ использовать бензиновую воздуходувку, когда вы**

устали, больны или находитесь под воздействием лекарств, наркотических веществ или алкоголя.

**ЗАПРЕЩАЕТСЯ** работать босиком или в открытой обуви. Надевайте прочную обувь на резиновой подошве. Рекомендуется использовать перчатки и длинные брюки.

**ЗАПРЕЩАЕТСЯ** носить шарфы, ожерелья или любые другие висящие аксессуары, которые могут зацепиться за машину или за какие-либо предметы или материалы в рабочей зоне.

**ЗАПРЕЩАЕТСЯ** работать с распущенными волосами, если они длинные.

**ЗАПРЕЩАЕТСЯ** эксплуатировать бензиновую воздуходувку детьми или иными лицами, чье физическое или психическое состояние требует посторонней помощи и не позволяет им самостоятельно пользоваться данным оборудованием без риска для здоровья.

- Убедитесь, что устройство не может случайно включиться. Если во время переноски устройства ваш палец находится на выключателе, это может привести к несчастным случаям.

- Извлеките ключи перед включением устройства. Инструмент или ключ, соприкасающиеся с вращающимися частями прибора, могут привести к травмам.

- Используйте бензиновую воздуходувку только в светлое время суток или при хорошем искусственном освещении.

- При запуске двигателя сохраняйте устойчивое положение.

- Слишком продолжительное использование инструмента может привести к травме. При использовании инструмента в течение длительного времени делайте регулярные перерывы.

- Бензиновая воздуходувка комплектуется плечевым ремнем, в процессе работы его необходимо использовать. Плечевой ремень принимает на себя основной вес двигателя.

- Во избежание ожогов не прикасайтесь к двигателю или глушителю. Эти узлы двигателя в процессе работы сильно нагреваются и остаются горячими некоторое время после остановки двигателя.

- Всегда останавливайте двигатель при перерывах в работе или при переходе с одного обрабатываемого участка на другой.

- При ударах о посторонние предметы немедленно остановите двигатель и проверьте повреждения бензиновой воздуходувки. Устраните повреждения перед следующим использованием бензиновой воздуходувки. Не используйте бензиновую воздуходувку с поврежденными или отсутствующими частями и

элементами.

- Всегда останавливайте двигатель бензиновой воздуходувки перед обслуживанием, ремонтом.

- Для уменьшения опасности пожара заменяйте неисправный глушитель, очищайте поверхность двигателя и глушителя от следов смазки и углеродных отложений.

- При возникновении повышенной вибрации **НЕМЕДЛЕННО** остановите двигатель. Повышенный уровень вибрации является признаком неисправности. Перед продолжением работы проверьте наличие и надёжность затяжки болтов и гаек. При необходимости отремонтируйте или замените неисправные части.

- Остерегайтесь возможных травм рук, ног и головы.

### **При работе с бензином.**



**Внимание! Бензин очень пожароопасен, а его пары взрывоопасны. Поэтому соблюдайте следующие меры предосторожности**

- Готовьте топливную смесь и заливайте её в топливный бак в чистом, хорошо проветриваемом месте, на безопасном расстоянии от источников искр и огня. Храните бензин вдали от источников искр, открытого пламени, постоянного горения, а также источников тепла и других источников возгорания. Не курите при работе с бензином.

- Перед заправкой остановите двигатель и дайте ему остыть. Крышку топливного бака открывайте осторожно, для выравнивания давления внутри и снаружи топливного бака. Не доливайте топливо при работающем или горячем двигателе.

- Пары бензина очень токсичны. Если Вы перелили бензин через край, то запускать двигатель можно только после очистки поверхности, залитой бензином. Не включайте зажигание до того момента, пока пары бензина не улетучились (протереть насухо). Удалите остатки пролитой топливной смеси ветошью.

- Перед запуском двигателя отойдите от места заправки бензинового кустореза топливной смесью на расстояние не менее, чем 3 м.



**Внимание! Перед такими работами с воздуходувкой как очистка, осмотр, техническое обслуживание или ремонт – убедитесь, что зажигание выключено**

## 7. Подготовка к работе

Каждый раз перед использованием проверьте следующее:

- что в топливной системе нет утечек;
- что оборудование исправно и все предохранительные устройства установлены;
- что весь крепеж надежно затянут и зафиксирован.

### Сборка

Для безопасной работы изделие оснащено системами защиты, запуск двигателя произойдет после установки всех деталей для безопасной работы.

Категорически запрещается вносить изменения в систему безопасности, установленную производителем.



**Внимание! Невозможно использовать изделие в режиме воздуходувки и в режиме всасывания**

### Режим воздуходувки

- Соберите состоящую из двух частей трубу для работы в режиме воздуходувки. Поверните одну часть относительно другой по оси для фиксации.
- Установите трубу для работы в режиме воздуходувки.
- Затяните винт для фиксации трубы.

### Режим всасывания

- Откройте крышку на боковой панели устройства. Вставьте первую часть трубы воздуходувки и слегка поверните по оси, чтобы зафиксировать. Затем установите вторую часть трубы на первую часть трубы аналогичным образом.
- Подключите к мусоросборнику патрубков.
- Установите мусоросборник с патрубком и затяните винт для фиксации.



**ВАЖНО! Используйте только запасные детали, аксессуары и крепления оригинального производителя. невыполнение этого требования может привести к снижению производительности, поломкам, травмам и аннулированию гарантии**



**ВНИМАНИЕ! Воздуходувкой можно начинать пользоваться только после окончательной сборки**

## Приготовление топливной смеси

Топливо, используемое для этой модели, представляет собой смесь неэтилированного бензина и масла для двухтактных двигателей. Используйте свежий неэтилированный бензин. Настоятельно рекомендуем использовать 100% синтетическое масло, специально разработанное для двухтактных двигателей с высокой нагрузкой.

Обязательно ознакомьтесь и в первую очередь руководствуйтесь указаниям на бутылке с маслом. Разного уровня качества масла могут иметь разное рекомендованное соотношение.

Для исключения поломок деталей топливной и других систем двигателя, для приготовления топливной смеси используйте только неэтилированный бензин.

Не смешивайте бензин и масло непосредственно в топливном баке двигателя. Несоблюдение инструкций по составлению надлежащей топливной смеси может привести к повреждению двигателя.

При приготовлении топливной смеси смешивайте только то количество, которое необходимо для выполнения работы, не приготавливайте топливо впрок. Не используйте топливо, которое хранилось более двух месяцев. Длительное время хранящаяся топливная смесь может быть причиной тяжелого запуска, нестабильной работы и быстрого износа деталей двигателя. Если по каким-то причинам топливо хранилось длительное время в баке бензинового триммера, то его необходимо слить и заменить на свежую топливную смесь.

Установите двигатель вертикально на землю или на другую ровную и твердую поверхность и перед открытием крышки, очистите плоскости вокруг крышки топливного бака. Открутите крышку топливного бака и залейте топливную смесь в бак с помощью воронки. Будьте осторожны, чтобы не пролить смесь. Если это произойдет, протрите место разлива чистой тряпкой.



**ВНИМАНИЕ!** Смесь бензина и масла во время хранения может разделяться слоями в ёмкости. Перед каждым использованием тщательно встряхивайте емкость с топливом. Хранящееся топливо имеет срок годности. Не смешивайте больше топлива, чем вы рассчитываете использовать в течение месяца.



**ВНИМАНИЕ!** Двигатель необходимо запускать на расстоянии от емкости с топливом не менее 3 метров.



Пример для масла 40:1

Бензин (литров)	1	2	3	4	5
2-тактное масло (мл)	25	50	75	100	125

- **Никогда не заполняйте топливный бак до заливной горловины.**
- **Не производите заправку в закрытом неветилируемом помещении.**
- **Не производите заправку вблизи открытого огня или искр.**
- **Обязательно удалите пролитое топливо перед попыткой запустить двигатель.**

- **Не производите заправку горячего двигателя.**

## 8. Запуск и остановка двигателя

### Запуск двигателя

Перед запуском

- Убедитесь, что вы все правильно собрали.
- Осмотрите рабочую зону. Убедитесь в отсутствии препятствий или опасного мусора, которые могли бы повредить инструмент.

### Запуск/остановка двигателя



**ВНИМАНИЕ!** Процесс запуска устройства в зависимости от того, холодный двигатель или теплый отличается.

1. Переведите выключатель зажигания в положение I.
2. Переведите рычаг управления воздушной заслонки в положение закрыто (холодный запуск).



**ВНИМАНИЕ!** Эту операцию не требуется выполнять, если двигатель уже прогрет.



3. Нажмите на насос-праймер 7-8 раз, для закачки топливной смеси в карбюратор до тех пор, пока топливо не будет поступать по обратной магистрали в бак.
4. Потяните за стартер 2-3 раза, пока не услышите звук запуска двигателя.
5. Переведите рычаг воздушной заслонки открытое положение (горячий запуск).
6. Двигатель запустится.
7. Перед работой под нагрузкой дайте двигателю поработать на холостом ходу около 10 секунд, чтобы он прогрелся.

#### **Для остановки:**

1. Отпустите клавишу управления дроссельной заслонкой и дайте поработать двигателю на холостом ходу некоторое время.
2. Переведите выключатель зажигания в положение stop.
3. Двигатель остановится.



**В случае обнаружения нехарактерного шума, запаха, вибрации после запуска двигателя, немедленно остановите двигатель и проведите проверку. Если эксплуатация двигателя будет продолжена несмотря на такую неисправность, это может привести к несчастному случаю.**

#### **Режим воздуходувки**

- Осмотрите рабочую зону перед началом работы. Удалите весь мусор или предметы, которые могут быть попасть в рабочую зону или помешать работе устройства.
- Наденьте плечевой ремень.
- Держите машину за рукоятку. Удерживая трубу немного выше земли, сдувайте листья и мусор.
- Старайтесь направлять поток воздуха так, чтобы собрать мусор в одну или несколько мест для удобства дальнейшего сбора. Для дальнейшего сбора используйте режим для сбора всасывания.

#### **Режим всасывания**

- Осмотрите рабочую зону перед началом работы. Удалите весь мусор или предметы, которые могут помешать работе устройства.
- Наденьте плечевой ремень.
- Удерживайте рукоятку инструмента и трубу, чтобы поднимать станок и обслуживать его.
- Приложите трубу к земле, при этом не зарывая ее в мусор. Двигайтесь, собирая мусор.

Когда мусоросборник наполнится, прекратите работу и очистите мешок от мусора.



## 9. Рекомендации при работе воздуходувкой

Используйте воздуходувку для обработки деревьев, кустарников, цветочных клумб и трудноочищаемых участков, вблизи зданий, вокруг стен, выступов, ограждений.

- Готовясь расчистить участок от мусора, всегда располагайтесь так, чтобы вы могли контролировать направление, в котором будет разлетаться мусор. Не кладите воздуходув на свободно лежащий мусор и гравий или рядом с ним.

- Мусор может попасть в воздухозабор воздуходува и привести к повреждению устройства и тяжким телесным повреждениям.

- По возможности избегайте использования инструмента на мокрой траве.

- Всегда содержите вентиляционное отверстие в чистоте.

- Никогда не направляйте выдувное отверстие на людей или животных.

- Устройство должно работать на минимально возможной частоте вращения двигателя, необходимой для выполнения работы.

- После использования устройства и насадок очистите их! Избавляйтесь от мусора в соответствии с предписаниями.

- Перемещайте воздуходувку из стороны в сторону по внешней кромке мусора. Чтобы избежать засора, не направляйте всасывающую трубку в мусорную кучу.

- Держите устройство так, чтобы двигатель был выше края воздухозаборника на трубе для всасывания.

- При работе на склоне всегда направляйте всасывающую трубу под уклон.

- Во избежание серьезных травм или повреждения устройства, не пытайтесь всасывать камни, битое стекло, бутылки и другие подобные объекты.

- При засорении всасывающей трубы, прежде чем ее очищать, выключите двигатель и дождитесь полной остановки всех движущихся деталей, отсоедините провод свечи зажигания и уберите его от свечи подальше.

- Снимите трубки для всасывания и очистите мусор с лопастей крыльчатки. Снимите мешок и очистите трубу.

- В зависимости от вида выполняемой работы самостоятельно регулируйте объем воздушного потока, необходимый для каждого применения.

- Используйте грабли и метлы, чтобы разрыхлить мусор перед продувкой. При наличии пыли слегка смочите поверхности водой.

- После использования воздуходувок и другого оборудования выполните **ОЧИСТКУ!** Выбрасывайте мусор в мусорные баки.

- Ручка управления и гибкость узла воздуходувной трубки позволят вам очистить самые труднодоступные места.

- Рукоятка, спусковой крючок дроссельной заслонки, кнопка блокировки и

выключатель зажигания установлены на поворотной ручке, которая обеспечивает широкий диапазон рабочих положений и комфорт



**ВНИМАНИЕ!** Устранение неисправностей должно проводиться в сервисных центрах квалифицированным персоналом.

## 10. Техническое обслуживание



**ВНИМАНИЕ!** Для технического обслуживания и ремонта необходимо использовать расходные материалы и запасные части производителя. Несоблюдение этого требования может привести к возможным травмам, поломкам, снижению производительности и быть причиной в отказе на гарантийный ремонт.

- Самостоятельно (имея некоторые навыки обращения с техникой) можно проводить операции описанные в этом руководстве по эксплуатации. За выполнением остальных работ необходимо обратиться в специализированный сервисный центр.

- Последствиями неправильного технического обслуживания могут быть избыточные отложения нагара, приводящие к потере производительности и выделению черных маслянистых остатков, стекающих с глушителя.

- Для исключения получения травм всегда проверяйте, что все кожухи, ремни, дефлекторы и рукоятки надежно закреплены. Дайте воздуходувке остыть перед выполнением каких-либо проверок, регулировок и т.д. Бережно ухаживайте за воздуходувкой и содержите ее в чистоте.

- Никогда не пытайтесь отключить функцию блокировки защитного устройства.

### **Замена и очистка воздушного фильтра**



**ВНИМАНИЕ!** Загрязненный воздушный фильтр является причиной потери мощности, периодическая чистка воздушного фильтра позволяет исключить потерю мощности.

- Для обеспечения корректной работы и высокого ресурса, содержите воздушный фильтр в чистоте.

- Откройте крышку корпуса воздушного фильтра.

• Извлеките фильтрующий элемент и промойте его в теплой воде с мылом. Дайте полностью высохнуть. Для достижения наилучшей производительности заменяйте фильтрующий элемент ежегодно.

- Установите фильтрующий элемент на место в корпус воздушного фильтра.
- Установите крышку воздушного фильтра. Вставьте защелку в гнездо и убедитесь, что крышка надежно зафиксирована.

### **Регулировка карбюратора**

Карбюратор точно отрегулирован на заводе производителя (это оптимальные настройки, для двигателя по расходу и мощности), нет необходимости вносить изменения в заводские регулировки.

Не вносите самостоятельно изменения в регулировки карбюратора, это может быть причиной выхода из строя двигателя и отказа в гарантийном ремонте. При подозрении на некорректную работу карбюратора рекомендуем обратиться в специализированный сервисный центр.

### **Топливный фильтр**

- Топливный бак оснащен фильтром.
- Фильтр расположен подающем топливопроводе и может быть извлечен через горловину бака с помощью крючка.
- Периодически проверяйте топливный фильтр. Не допускайте попадания пыли в топливный бак. Засоренный фильтр может вызвать затруднения при запуске двигателя или нарушения в работе двигателя.
- Если фильтр загрязнен, замените его.
- Если внутренняя часть топливного бака загрязнена, ее необходимо очистить, промыв бак бензином.

### **Свеча зажигания**

- Проверяйте свечу зажигания каждые 10-15 часов использования.
- Снимите крышку свечи зажигания.
- С помощью свечного ключа открутите и извлеките свечу зажигания.
- Очистите и проверьте и при необходимости отрегулируйте зазор между электродами свечи, он должен быть в пределах 0,6 - 0,7 мм.
- Замените поврежденную или изношенную свечу зажигания типа L8RTC или аналогичной свечой зажигания.
- Установите и затяните свечным ключом в обратном порядке.

### **График проведения технического обслуживания**

График проведения ТО бензиновой воздуходувки представлен в таблице

ниже. Кроме того, приведённые в таблице процедуры могут выполняться в начале сезона.

<b>Периодичность обслуживания</b>	<b>Вид обслуживания</b>
Перед запуском двигателя	Залейте в топливный бак чистую и свежую топливную смесь, приготовленную в правильной пропорции.
Каждые 10 часов работы	Проведите обслуживание воздушного фильтра.
Каждые 50 часов работы или 1 раз в сезон	Проверьте состояние свечи зажигания и межэлектродный зазор.
При необходимости	Очистите рёбра системы охлаждения двигателя.

## **11. Срок службы, хранение и утилизация**

Срок службы бензиновой воздуходувки - 3 года.

### **Хранение**

- Не храните бензиновую воздуходувку с топливом в топливном баке, чтобы исключить непроизвольное возгорание его паров.
- Перед хранением дайте двигателю остыть.
- Храните бензиновую воздуходувку в сухом, закрытом месте, чтобы исключить его использование и поломку посторонними лицами.

### **Длительное хранение (консервация)**

Если бензиновая воздуходувка не будет использоваться длительное время, проведите следующие подготовительные операции:

- Слейте топливо из топливного бака.
- Запустите двигатель до полной выработки остатков топлива из карбюратора.
- Убедитесь, что двигатель остыл. Выкрутите свечу зажигания и залейте в цилиндр примерно 15 мл любого высококачественного моторного масла или масла для 2-х тактных двигателей. Медленно потяните тросик стартера, чтобы масло распределилось внутри двигателя. Закрутите свечу зажигания на место.
- Тщательно очистите всю поверхность бензиновой воздуходувки и осмотрите её, обращая внимание на наличие повреждений её основных частей.

- Храните бензиновую воздуходувку в сухом, закрытом месте, чтобы исключить её использование и повреждение посторонними лицами, особенно детьми.

### **Утилизация**

При полной выработке ресурса бензиновой воздуходувки необходимо её утилизировать с соблюдением всех норм и правил. Для этого необходимо обратиться в специализированную компанию, которая, соблюдая все законодательные требования, занимается профессиональной утилизацией бензоинструмента.

## 12. Возможные неисправности

В таблице ниже содержится список неисправности и метод устранения. Если неисправность невозможно устранить с помощью инструкций ниже, то необходимо обратиться в ближайший авторизованный сервисный центр:

Неисправность	Причина	Способы устранения
Двигатель не запускается или неровно работает	Отсутствие подачи топлива	Проверьте топливопровод на наличие повреждений
	Неисправность в топливопроводе	Обратитесь в сервисный центр
	Воздушный фильтр загрязнен	Очистить или заменить воздушный фильтр
	Топливный фильтр загрязнен	Очистить или заменить топливный фильтр
	Стартер неисправен	Снимите свечу зажигания, очистите и просушите ее; затем несколько раз потяните шнур стартера; установите свечу зажигания
	Двигатель заклинил	Проверьте положение колпачка свечи зажигания
	Колпачок свечи зажигания не закреплен	Очистите свечу зажигания или замените ее
	Нет искры	Проверьте высоковольтный провод зажигания на наличие повреждений
	Неисправен двигатель/карбюратор	Обратитесь в сервисный центр
Двигатель запускается и глохнет	Нарушена настройка карбюратора (обороты холостого хода)	Обратитесь в сервисный центр
Неравномерная работа двигателя	Нагар на свече зажигания	Очистите свечу зажигания или замените ее
	Нарушена настройка карбюратора	Обратитесь в сервисный центр
	Неисправен выключатель зажигания	Обратитесь в сервисный центр

# ГАРАНТИЙНЫЙ ТАЛОН



Наименование изделия

Модель

Серийный номер

Дата продажи

Продавец (название магазина)

Адрес

Телефон

ШТАМП МАГАЗИНА

## Пожалуйста, внимательно ознакомьтесь с настоящей гарантийной картой.

1. Гарантийные обязательства исполняются продавцами-уполномоченными дилерами и их официальными обслуживающими (сервис)центрами.
2. Прием инструмента в ремонт по гарантии производится: при наличии заполненного гарантийного талона с отметкой продавца, или регистрации продажи инструмента в электронном виде.
3. Инструмент, сдаваемый для гарантийного обслуживания, должен быть в чистом и собранном виде и в полной комплектации:
  - в случае бензо/электро пилы - шина, цепь,
  - в случае бензо/электро косы - косильная головка, нож, защитный кожух.
  - и т.д.
4. Гарантийный срок эксплуатации изделий составляет **12 месяцев** со дня продажи в розничной сети.
  - Гарантийный срок продлевается на период, в течение которого изделие находилось в ремонте в случае признания гарантии.

### 5. Гарантийные обязательства НЕ распространяются на:

- изделия без серийного номера;
- на расходные и быстроизнашивающиеся детали агрегата;
- на изделия, которые в течение гарантийного срока полностью выработали свой ресурс (коммерческая эксплуатация изделия, предназначенного для бытового использования);
- в случае неисправностей, вызванных некачественным ремонтом или обслуживанием неуполномоченными лицами, организациями;
- в случае неисправностей, вызванных использованием некачественных запасных частей и принадлежностей;
- в случае неисправностей, вызванных внесением изменений в конструкцию изделия;
- в случае использования агрегата не по назначению;
- в случае неисправностей, вызванных несоблюдением требований по работе, техническому обслуживанию и хранению изделия, изложенных в Руководстве по эксплуатации:
  - использование бензина или моторного масла, несоответствующих требованиям или не правильной их пропорции,
  - работа с перегрузкой: ( работа с поврежденной режущей гарнитурой, тупой или неправильно заточенной цепью, работа бензопилы без нагрузки на максимальных оборотах, попытка работать с заблокированной цепью, использование на косе косильной лески большего сечения, отсутствие на косе защитного кожуха или отрезного ножа на нем, загрязненных отверстий для вентиляции и других требований).
- механические повреждения.

**ВНИМАНИЕ!** В случае обнаружения каких-либо неисправностей или постороннего шума в процессе эксплуатации изделия следует немедленно прекратить его использование и обратиться в сервисный центр. Дальнейшая эксплуатация изделия может причинить вред вашему здоровью, а также может послужить поводом для отказа в гарантийных обязательствах.

Настоящей подписью подтверждаю, что изделие мною осмотрено, проверено в моем присутствии, передано мне в полной комплектации. Вместе с изделием мною получено руководство по эксплуатации, содержащее информацию о потребительских свойствах и назначении изделия, в том числе правила и условия эффективного и безопасного использования изделия. Изделие исправно.

С условиями гарантийного обслуживания ознакомлен и согласен.

Покупатель: \_\_\_\_\_ / \_\_\_\_\_  
подпись Ф.И.О.

Производитель оставляет за собой право вносить изменения в конструктив своих изделий.  
Актуальная информация и инструкции размещены на сайте: [www.villartec.ru](http://www.villartec.ru)















Производитель: ZHEJIANG TOPWE TOOLS MANUFACTURING CO.,LTD. Add: No.3 Building, 133 Yingui North Road, Xicheng Street, Yongkang City, Jinhua City, Zhejiang Province, China.(Жэянг Топви Тулс Мануфэчуринг Ко.,ЛТД. Адрес: Но.3 Билдинг, 133 Юнгуи Норд Род, Ксиченг Стрит, Юнгканг Сити, Юнхуа Сити, Жэянг Провинция, Китай).

Импортеры в РФ:

ООО "Абсолют" 199155, Санкт-Петербург, ул. Уральская, д.10, корп.2, литер А, пом.6-Н

ООО "Титул" 422700, Россия, Респ. Татарстан,Высокогорский р-н,

пос.ж.д.ст. Высокая Гора, ул. Советская, д.1Д пом.10

Прием обращений: [sales@spb-absolut.ru](mailto:sales@spb-absolut.ru)

**Товар сертифицирован.**

В тексте и цифровых обозначениях инструкции могут быть допущены технические ошибки и опечатки.  
Изменения технических характеристик и ассортимента могут быть произведены без предварительного уведомления.



[www.VILLARTEC.ru](http://www.VILLARTEC.ru)

