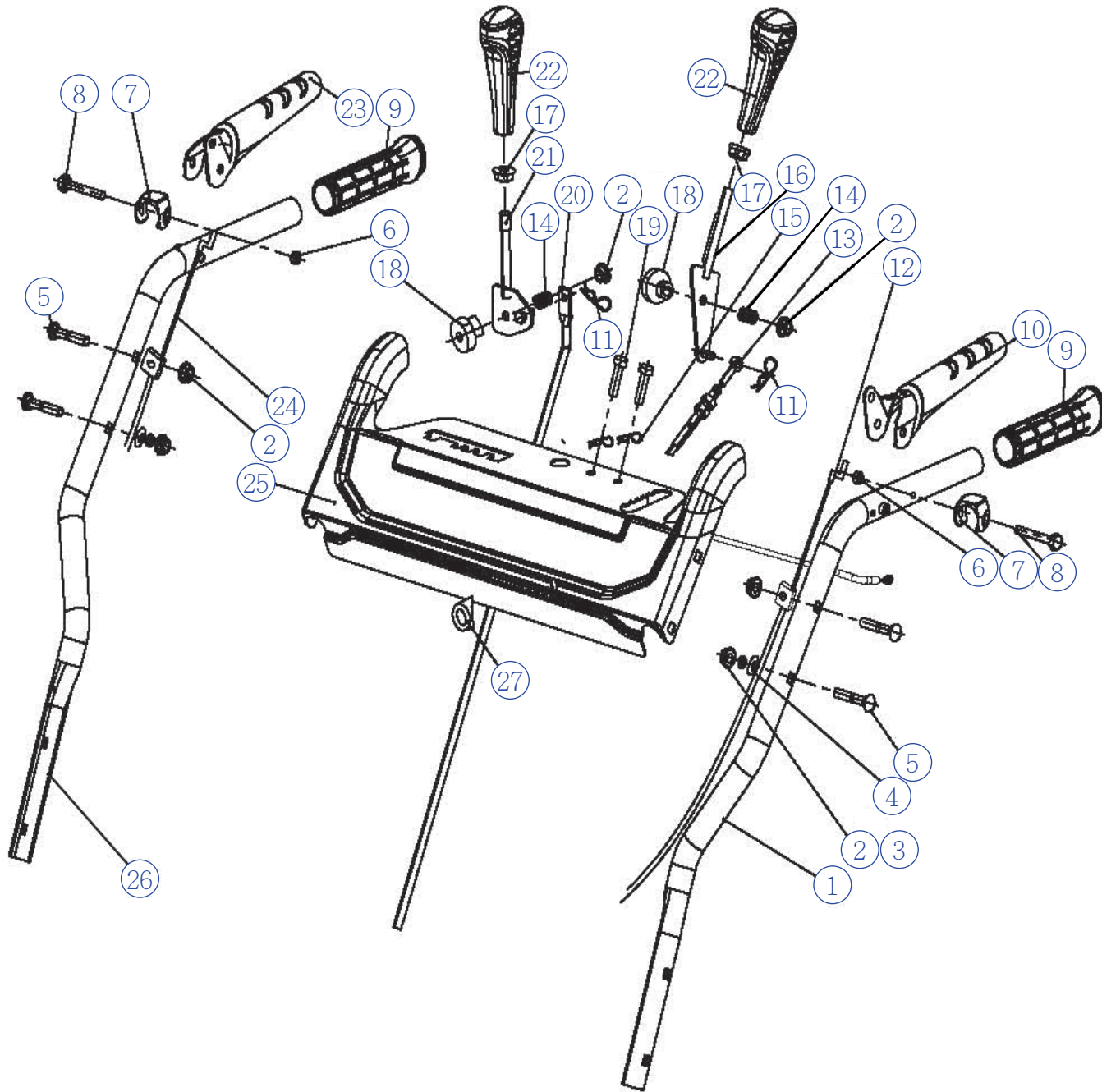


Модель агрегата: WB5561 (Снегоуборщик 4,05 кВт /5.5 л.с. 196 см³)
Конструктив.

Список запасных частей

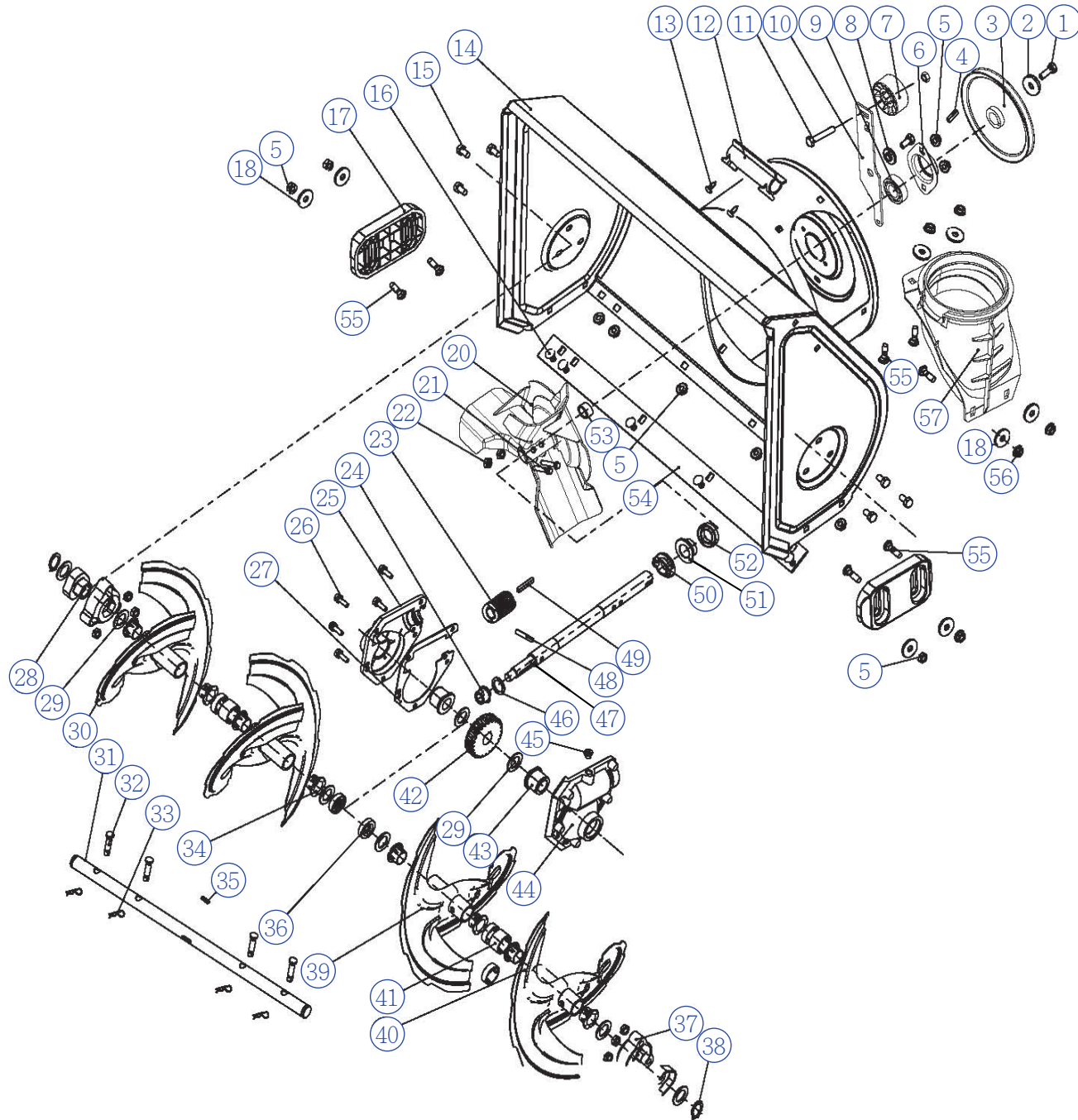
№ Поз.	Артикул детали	Наименование	Кол-во
1	V10*660	Клиновой ремень V10*660	1
2	S07*00230	Самонарезающий стопорный винт с шестигранной головкой M8X16	4
3	KC21-02-37L	Колесо 13X4.10-6 (левое)	1
4	S07*00026	Шестигранная стопорная гайка M6	2
5	S07*00668	Болт с шестигранной головкой M6X35	2
6	S07*00092	Шестигранная стопорная гайка M8	4
7	S07*00120	Болт с полукруглой головкой и квадратной шейкой M8X45	4
8	S07*00447	Изогнутая прокладка 8	4
9	KC30-20	Зажим	4
10	KC21-02-37R	Колесо 13X4.10-6 (правое)	1
11	KCD24-09C	Снегоотвод (вращающийся тип без ограждения)	1
12,13	S03*00448	Пластиковый зажим	2
14	KCM22B-06	Кожух ремня	1
15	S07*00571	Комбинированный болт с шестигранной головкой M8X25	2
16	KCD24-11	Рычаг ремня	1
17	KCM24D-6-6	Кольцо желоба	1
18	S07*00229	Болт с полукруглой головкой и квадратной шейкой M6X20	3
19	S07*00228	Шестигранная торцевая контргайка фланца M6	3



Модель агрегата: WB5561 (Снегоуборщик 4,05 кВт /5.5 л.с. 196 см³)
Управление.

Список запасных частей

№ Поз.	Артикул детали	Наименование	Кол-во
1	KCD21-03-02	Верхняя рукоятка (слева)	1
2	S07*00092	Шестигранная стопорная гайка М8	6
3	S07*00034	Эластичная шайба 8	2
4	S07*00447	Изогнутая прокладка 8	2
5	S07*00013	Болт с полукруглой головкой и квадратной шейкой М8Х40	4
6	S07*00228	Шестигранная торцевая контргайка фланца М6	2
7	KC21-03C-08	Накладка для ручки	2
8	KC21-03C-2	Болт ручки	2
9	KC20-03C-05	Ручка	2
10	KC21-03C-06B	Левая ручка управления	1
11	S03*00493	Штифт С1.5Х25	2
12	KCM22B-02-09A	Шагающий трос	1
13	KCM24D-3-1	Трос для снежного отвала	1
14	KCD26-06-2	Пружина	2
15	KC55-29	Штифт типа В	2
16	KCM24D-3-2	Рычаг ручки снежного отвала	1
17	S07*00857	Шестигранная фланцевая торцевая зубчатая гайка М10	2
18	KCM24D-3-5-3	Короткая втулка	2
19	KC21-01-03	Предохранительный болт	2
20	KCM24D-3-3A	Соединительная планка зубчатых колес	1
21	KCM24D-3-4	Рычаг ходовой рукоятки	1
22	KC30-03(M1)-2	Ручка переключения передач	2
23	KC21-03C-04B	Правая ручка управления	1
24	KCM22B-05A	Шарнирный трос	1
25	KCM24D-3-5A	Панель	1
26	KCD21-03-04	Верхняя рукоятка (справа)	1
27	KCM24D-3-7	Вращающаяся втулка	1

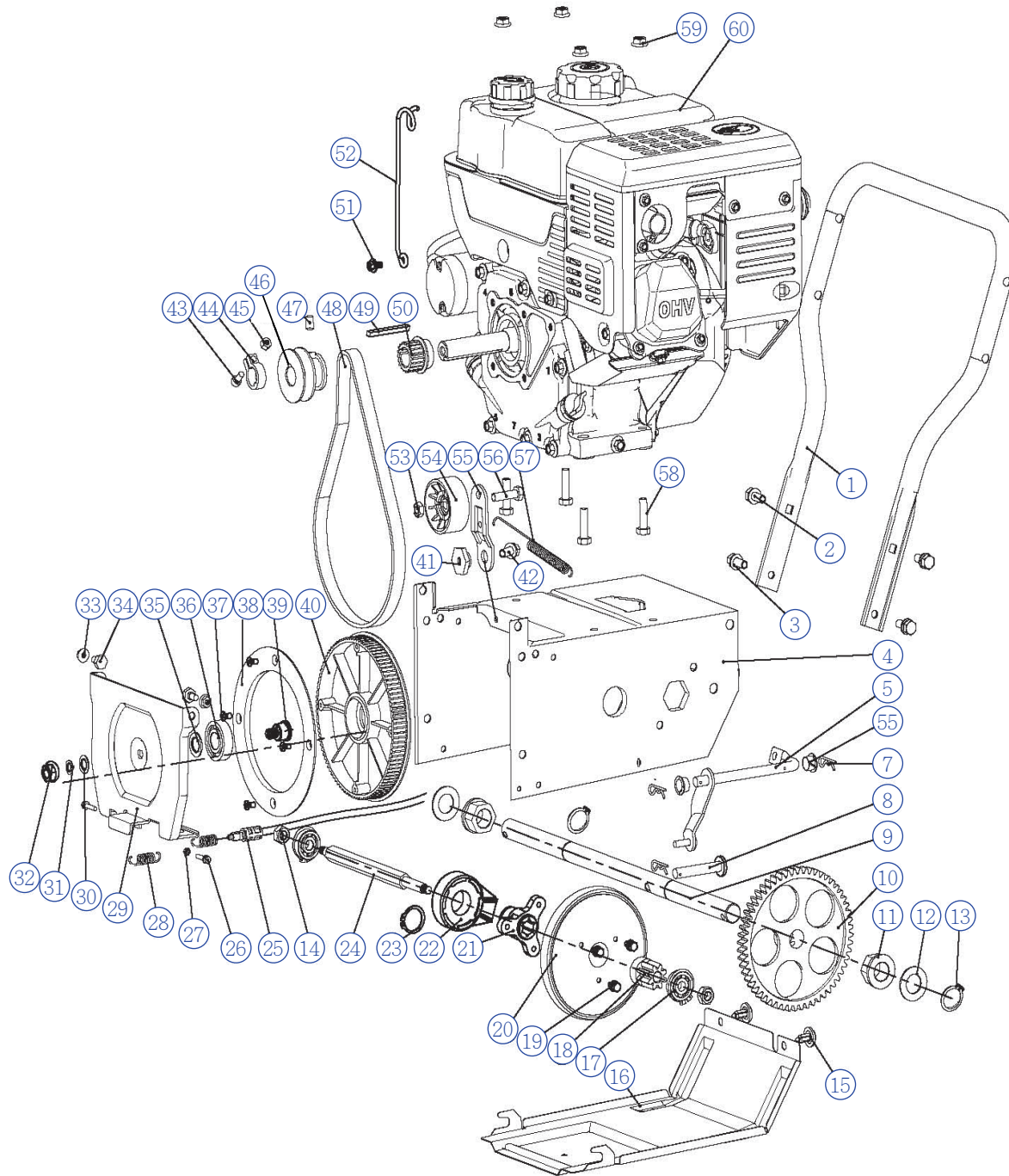


Модель агрегата: WB5561 (Снегоуборщик 4,05 кВт /5.5 л.с. 196 см³)
Корпус шнеков.

Список запасных частей

№ Поз.	Артикул детали	Наименование	Кол-во
1	S07*00869	Болт с шестигранной головкой M10X25	1
2	S07*00032	Шайба 10	1
3	KCM24-01-22	Ременный шкив	1
4	S07*00540	Шпонка 6X6X14	1
5	S07*00092	Шестигранная стопорная гайка M8	22
6	KCM24-02C-23	Посадочное место подшипника	1
7	KC55-02-21A	Малый натяжной шкив	1
8	KC55-02-20	Шайба для натяжного шкива	1
9	S03*00207	Шарикоподшипник с глубоким пазом 6004	1
10	KCM22B-01-1	Большая натяжная пластина	1
11	S07*00864	Болт с зубчатой поверхностью фланца с шестигранной головкой M8X30	1
12	KC55-01-21	Кронштейн снеговой лопатки	1
13	S07*00407	Саморез с поперечной головкой ST4.2X9.5-F	2
14	KCM24-01-03	Корпус в сборе	1
15	S07*00571	Болт с шестигранной головкой M8X25	6
16	S07*00015	Болт с полукруглой головкой и квадратной шейкой M8X16	6
17	KC26-01-02	Башмак (пластик)	2
18	S07*00143	Шайба	8
19	KC55-01-02	Башмак (сталь)	2
20	KCM24-01C-06	Импеллер	1
21	S07*00865	Болт с цилиндрической головкой и шестигранным гнездом M6X35	2
22	S07*00026	Шестигранная стопорная гайка M6	2
23	KCM22B-01-4	Червячная втулка	1
24	KC55-01-16	Втулка червячного вала	1
25	KCD24-01-07-01	Корпус редуктора (правая часть)	1
26	S07*00226	Комбинированный болт с шестигранной головкой M6X20	5
27	KCD24-01-07-05	Прокладка	1
28	KCD24-01-02	Подшипник боковой пластины	2
29	KCD24-01-01	Прокладка	8
30	KCM24-01-08C	Правый шнек в сборе	2
31	KCM22B-01-6B	Выходной вал	1
32	KCM24-01C-08	Предохранительный болт	4
33	KC55-29-1	Штифт типа В	4
34	KC55-01-06	Втулка приводного вала	8
35	S07*00670	Шпонка А 6X6X16	1
36	S03*00649	Сальник FB 19X30	2
37	KCM22B-01-05A	Посадочное место подшипника	2

38	S07*00497	Эластичное стопорное кольцо для вала 19	2
39	KCM24-01-13C	Левый шнек в сборе	2
40	KCM22B-01-11	Пластиковая удлинительная шайба (10)	2
41	KCD24-01-05	Пластиковая удлинительная шайба	2
42	KCD24-01-07-02	Червячная передача	1
43	KC55-01-09A	Выходная втулка	2
44	KCD24-01-07-07	Корпус редуктора (левая часть)	1
45	KCD24-01-07-08	Заглушка	1
46	KCD24-01-07-06	Шайба	1
47	KCM22B-01-07A	Червячный вал	1
48	S07*00112	Цилиндрический штифт 6X32	1
49	S07*00723	Шпонка А 5X5X35	1
50	KCD24-01-07-04	Стопорное кольцо червяка	1
51	KC55-01-19	Червячная втулка	1
52	S03*00642	Сальник FB20X35X7	1
53	KCM22B-01-08	Распорка	1
54	KCM24-01-19	Скребок	1
55	S07*00014	Болт с полукруглой головкой и квадратной шейкой M8X20	8
56	S07*00656	Шестигранная торцевая контргайка фланца M8	4
57	KCM24-01C-07	Крепеж для желоба	1

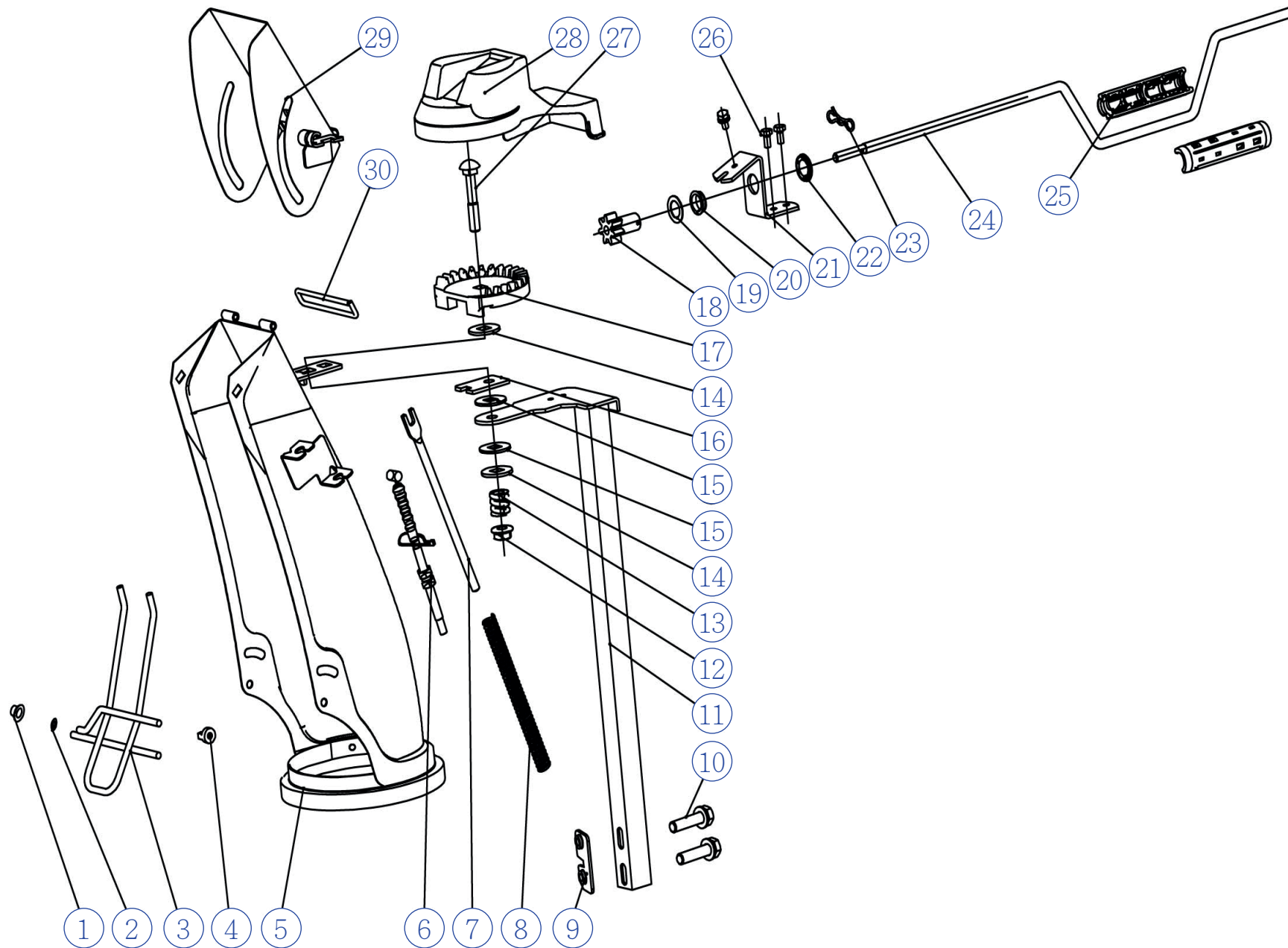


Модель агрегата: WB5561 (Снегоуборщик 4,05 кВт /5.5 л.с. 196 см³)
Трансмиссия.

Список запасных частей

№ Поз.	Артикул детали	Наименование	Кол-во
1	KCM22A-03A	Нижняя рукоятка	1
2	GB/T9074.15-1988	Комбинированный болт с шестигранной головкой М8Х45	2
3	GB/T9074.15-1988	Комбинированный болт с шестигранной головкой М8Х20	2
4	KCM22B-02-01A	Корпус трансмиссии	1
5	KCM22B-02-02	Переключающая вилка	1
6	KCM22B-02-03	Малая втулка вала	2
7	S03*00493	Штифт 1.5x25	3
8	S07*00715	Штифтовый вал В 8x35	1
9	KCM22B-02-04	Приводной вал	1
10	KCM22B-02-05	Ведущая шестерня	1
11	KCM22B-02-06	Втулка вала	2
12	KC21-02-09	Прокладка вала	2
13	S07*00087	Эластичное стопорное кольцо для вала типа А 20	2
14	S07*00092	Шестигранная стопорная гайка М8	3
15	S03*00448	Пластиковый зажим	2
16	KCM22B-02-07A	Металлический кожух	1
17	S03*00911	Радиальный шарикоподшипник с упорной канавкой на наружном кольце 6200N	2
18	KC21-02-25	Шестерня	1
19	S07*00238	Комбинированный болт М6x16	3
20	KC21-02-11A	Резиновое колесо	1
21	KC21-02-12B	Опора для колеса	1
22	KC21-02-13	Смещающий подшипник	1
23	S07*00241	Эластичное стопорное кольцо для вала 25	1
24	KCM22B-02-08	Шестигранный вал	1
25	KCM22B-02-09A	Шагающий трос	1
26	S07*00073	Винт с шестигранным гнездом М5Х35	2
27	S07*00077	Неметаллическая вставка с шестигранной стопорной гайкой М5	2
28	KC22B-07	Возвратная пружина	1
29	KCM22B-02-11	Посадочное место фрикционного диска	1
30	S07*00144	Плоская шайба С 10	1
31	S07*00035	Стандартная пружинная шайба 10	1
32	S07*00025	Шестигранная стопорная гайка М10	1
33	S07*00026	Шестигранная стопорная гайка М6	3
34	KCM22B-02-12	Ступенчатый винт М6	2
35	KCM22B-02-20	Шайба	1
36	S03*01182	Радиальные шарикоподшипники с уплотнительными кольцами с обеих сторон типа 6203-2RS	1

37	S07*00716	Винт с потайной головкой М6Х12 с поперечной канавкой	6
38	KCM22B-02-13	Крышка фрикционного диска	1
39	KCM22B-02-14	Трансмиссионный вал	1
40	KCM22B-02-15	Фрикционная пластина	1
41	KCM22B-02-21	Ступенчатая гайка М8	1
42	S07*00259	Комбинированный болт с шестигранной головкой М8Х16	1
43	S07*00559	Винт с цилиндрической головкой с шестигранным гнездом М6Х20	1
44	KCM22B-02-22	Контрольное кольцо	1
45	S07*00026	Шестигранная стопорная гайка	1
46	KCM22B-02-16	Малый шкив	1
47	S07*00121	Винт М8Х8	1
48	5M710-15	Ремень 5M710-15	1
49	S07*00753	Шпонка 4.7*4.7*45	1
50	KCM22B-02-17	Малый синхронный шкив	1
51	GB5787-1986	Шестигранная гайка М6х15	1
52	KC26-22	Проволочный крючок	1
53	S07*00092	Шестигранная стопорная гайка М8	1
54	KC55-02-21	Малый натяжной шкив	1
55	KCM22B-02-18B	Малая натяжная пластина	1
56	S07*00199	Болт с шестигранной головкой М8Х30	1
57	KCM22B-02-19	Малая пружина натяжителя	1
58	S07*00309	Болт с шестигранной головкой М8Х35	4
59	S07*00656	Шестигранная торцевая контргайка фланца М8	4
60		Двигатель	1



Модель агрегата: WB5561 (Снегоуборщик 4,05 кВт /5.5 л.с. 196 см³)
Желоб выброса снега.

Список запасных частей

№ Поз.	Артикул детали	Наименование	Кол-во
1	S03*00381	Колпачок	2
2	KC55-26	Пластиковая прокладка	1
3	KMC24-19	Защитное ограждение	1
4	KC21-23	Втулка ограждения	1
5	KCD24-09A-01A	Снегоотвод	1
6	KC30A-05-4	Трос	1
7	KC30A-05-3	Распорка	1
8	KC30A-05-2	Пружина для отвода снега	1
9	KCD24-12	Крепежная пластина	1
10	S07*00571	Комбинированный болт с шестигранной головкой M8X25	2
11	KCD26-06-1	Сварная квадратная труба	1
12	S07*00103	Шестигранная торцевая контргайка фланца M10	1
13	KCD26-06-2	Пружина	1
14	KCD26-06-3	Шайба 2	2
15	KCD26-06-4	Шайба 1	2
16	KCD26-06-5	Подушка	1
17	KCD26-06-6	Вращающееся сиденье	1
18	KCD26-06-7	Шестерня	1
19	KCD26-06-8	Шайба	1
20	KCD26-06-9	Пластиковая втулка 1	1
21	KCD26-06-10	Неподвижная пластина	1
22	KCM24D-6-5	Зажим	1
23	KCD26-06-13	Штифт	1
24	KCD24-09A-02	Вращающийся вал (длинный)	1
25	KCD26-05	Пластиковая рукоятка	2
26	S07*00240	Комбинированный болт с шестигранной головкой M6X12	3
27	S07*00535	Болт с полукруглой головкой и квадратной шейкой M10X60	1
28	KCD24-09A-03	Защитный чехол (новый)	1
29	KCD24-05-03	Дефлектор	1
30	KCD24-05-02	Шарнирный вал	1