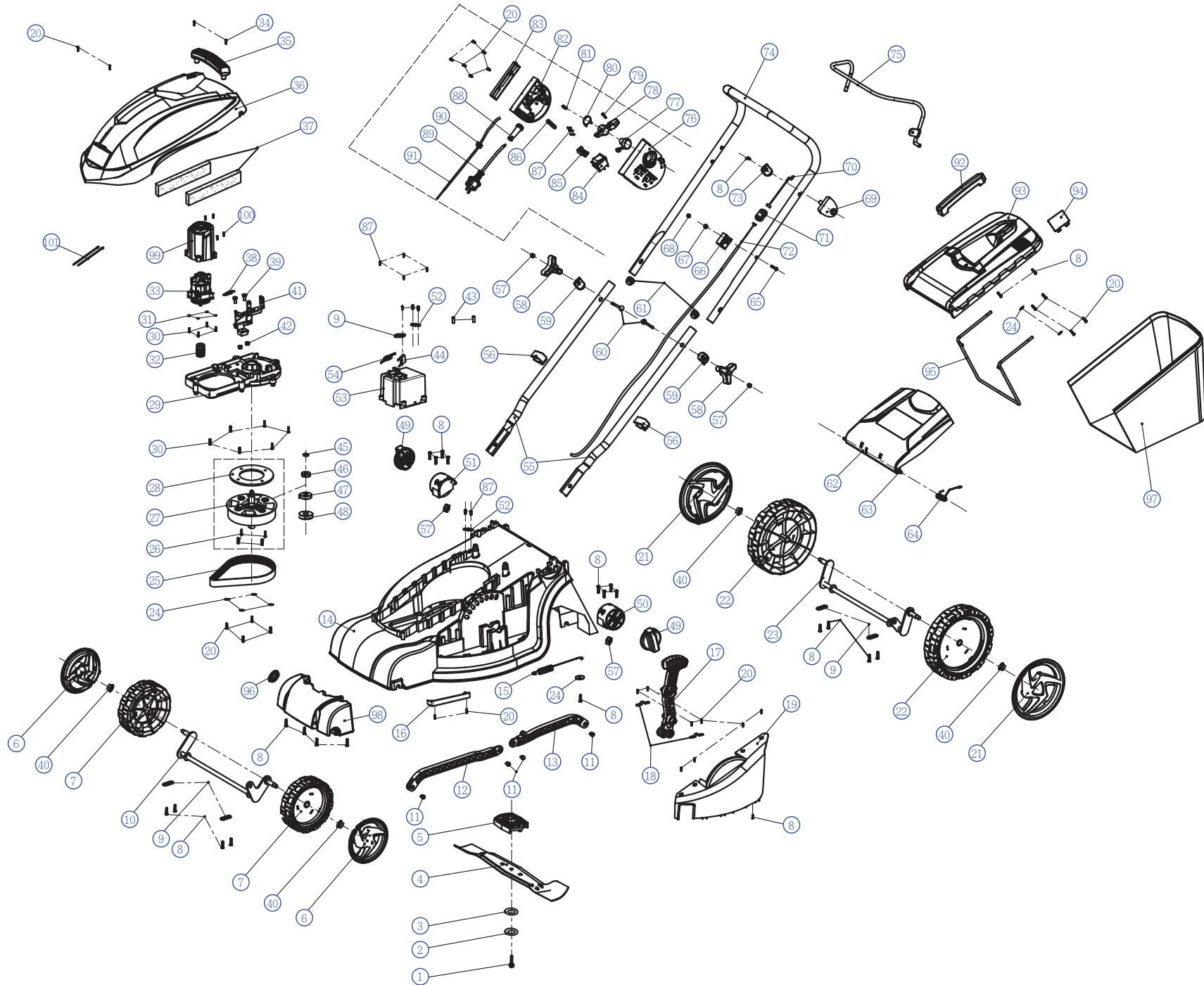


VILLARTEC Модель агрегата: МВ 1438 (Электрическая газонокосилка 1 400 Вт)



Модель агрегата: МВ 1438 (Электрическая газонокосилка 1 400 Вт)

Список запасных частей

№ Поз.	Артикул детали	Наименование	Кол-во
1	3091304007	Болт М8х30	1
2	3052301002	Шайба	1
3	30512050025000	Шайба	1
4	2105200111А	Нож 380 мм	1
5	2105100025А	Фланец ножа	1
6	21011001570155А	Колпак переднего колеса	2
7	21011001560001А	Колесо переднее	2
8	A26800105502	Саморез ST5x16	25
9	2109200031А	Прижимная пластина	5
10	2101500132В	Ось колесная передняя	1
11	21061001910353С	Штифт	4
12	21061001890353А	Тяга регулировки высоты 1	1
13	21061001900353А	Тяга регулировки высоты 2	1
14	21031000460001А	Корпус газонокосилки	1
15	2109800099А	Пружина	1
16	21091000400001А	Защитная планка	1
17	21061001880353С	Рукоятка регулировки высоты скашивания	1
18	2109200059А	Держатель рукоятки	2
19	21031000470001А	Боковая крышка корпуса газонокосилки	1
20	21011001590155А	Винт	2
21	21011001580001А	Колпак заднего колеса	2
22	2101500133В	Колесо заднее	1
23	2109200040А	Ось колесная ось	7
24	2102600050А	Шайба	1
25	A26800307201	Ремень	4
26	21021000273201А	Винт	1
27	2102200037А	Ременной шкив	1
28	2108100019А	Шайба ременного шкива	1
29	30113010205000	Корпус двигателя	10
30	3011301010	Саморез ST4x16	22
31	A26800801101	Стопорная шайба	4
32	2102300130А	Ременной шкив малый	1
33	2050100115В	Электродвигатель 230V 1400W	1
34	A26800101601	Саморез ST5x20	2
35	21041002790001А	Рукоятка	1
36	21041002780353А	Крышка	1
37	2109900014А	Водонепроницаемая плита 240x40x10	3
38	2109800096А	Пружина натяжения тормоза	1
39	3091307005	Болт М6х12	2

40	30323060035000	Стопорная гайка М8	4
41	2102900010А	Тормозной механизм в сборе	1
42	30313090035000	Контргайка М6	2
43	2108900024N	Направляющая	2
44	2011200068А	Конденсатор 0.33μF	1
45	3042301008	Шайба 9	1
46	3061301006	Подшипник 609-ZZ	1
47	A26800401301	Подшипник 6002-2RS	1
48	A26800404801	Подшипник 6003-2RS	1
49	21061001970353А	Регулятор наклона рукоятки	2
50	21061001953201В	Крепежный блок рукоятки левый	1
51	21061001963201В	Крепежный блок рукоятки правый	1
52	2208100010А	Прижимная пластина	2
53	21031000480001А	Крышка тормоза в сборе	1
54	2011200094А	Конденсатор 24μH	1
55	21062006390001А	Нижняя часть ведущей ручки	2
56	21061000123201А	Направляющая троса	2
57	30313060025000	Гайка М8	4
58	21061000400353А	Поворотная рукоятка	2
59	21061000113201А	Шайба	2
60	A26800613001	Болт М8х47	2
61	2106600001А	Заглушка 19 мм	2
62	21041002830353А	Задняя панель	1
63	2103300011В	Ось заней крышки	1
64	2102300004В	Штифт 11х2,2	1
65	3091307003	Болт М6х35	1
66	21061000043201А	Направляющая троса	1
67	3051303003	Шайба	1
68	A26800501603А	Контргайка М6х13	1
69	21061001933201А	Держатель рычага включения правая часть	1
70	2106800299А	Трос 860	1
71	21061001643201А	Держатель троса	1
72	2106800311С	Трос 168	1
73	21061001113201N	Держатель рычага включения правая часть	1
74	21062005880001А	Ведущая ручка верх	1
75	21062005910353С	Рычаг включения	1
76	21041002810001А	Корпус выключателя левый	1
77	21061001700353В	Кнопка безопасности	1
78	21061001920353С	Ручка регулятор	1
79	A26800203301	Винт М4х8	1
80	2109800092С	Штифт 22,8х1,5	1
81	2109800022С	Штифт 8,0х9,0х31	1
82	21041002420001В	Корпус выключателя правый	1
83	21041002800001А	Держатель выключателя	1

84	2011400029N	Выключатель 250В	1
85	2104100245А	Переключатель выключателя	1
86	2109100088А	Пластина	1
87	3011301009	Саморез ST4x12	16
88	21061000223208А	Оболочка провода 8x53	1
89	2011100083N	Кабель питания с вилкой H05VV-F 2x0,75кв 500мм	1
90	21061000160001А	Держатель провода	1
91	2106900002А	Провод H05VV-F 2x0,75кв 1164мм	1
92	21071000600001А	Рукоятка травосборника	1
93	21071000590001А	Верхняя крышка травосборника	1
94	21071000080353А	Клапан травосборника	1
95	2107200044В	Кронштейн травосборника	1
96	21031000440001А	Направляющая передней колесной оси	1
97	21077000762266D	Травосборник низ	1
98	2103100076А	Передняя часть корпуса	1
99	21041003210001А	Крышка электродвигателя	1
100	3011301012	Саморез ST5x12	4