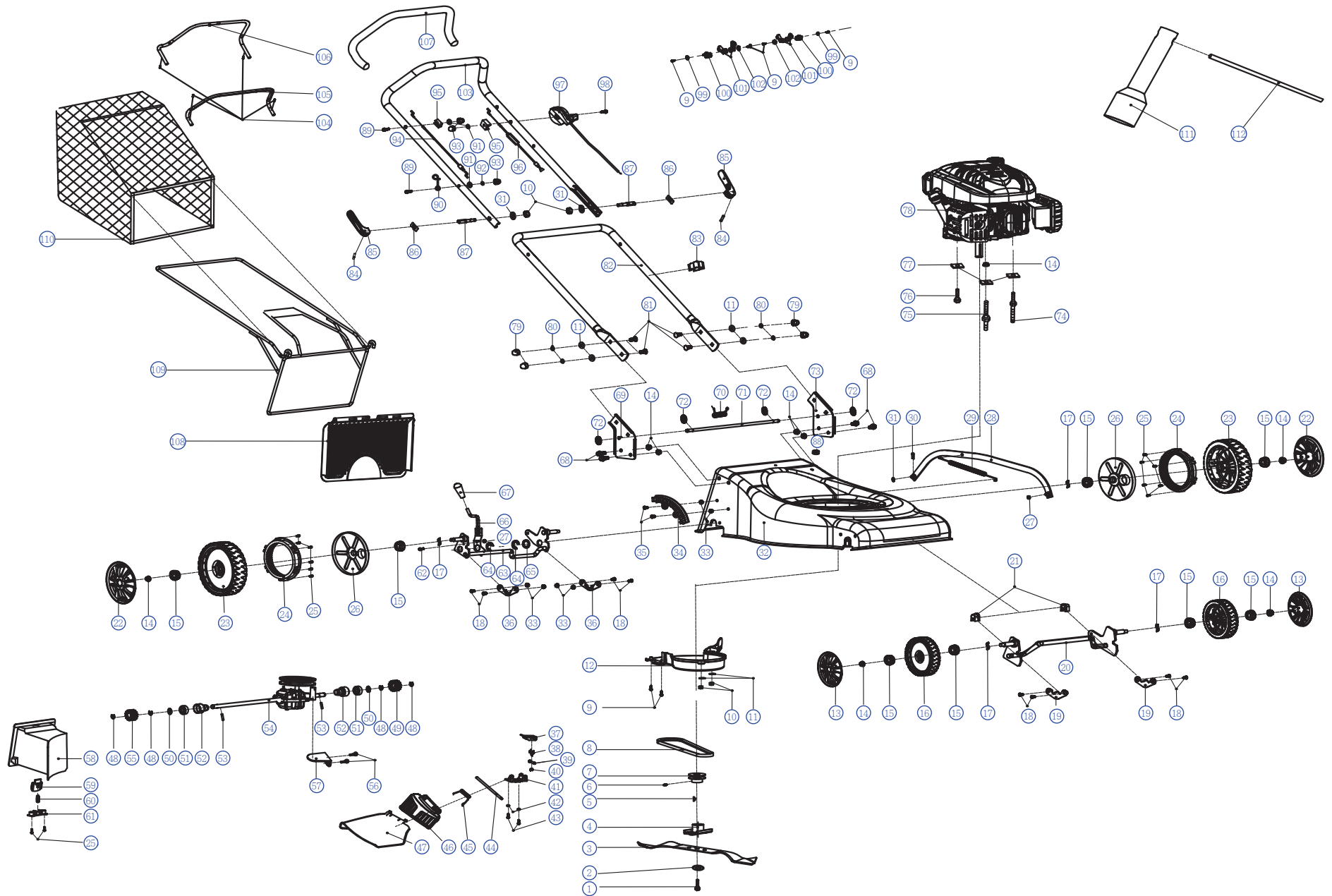


VILLARTEC Модель агрегата: MB 4051T (Газонокосилка)



Модель агрегата: МВ 4051Т (Газонокосилка)

Список запасных частей

№ Поз.	Артикул детали	Наименование	Кол-во
1	2105300159А	Болт крепления ножа 40 мм	1
2	2105300001С	Шайба крепления ножа	1
3	21052003362000А	Нож 510 мм	1
4	2105300155А	Фланец ножа	1
5	2103900034А	Шпонка 3,8x16	1
6	3022305001	Винт М6x8	1
7	21031003390082А	Ременной шкив	1
8	2102600016А	Ремень клиновой 813 мм	1
9	3011301006	Саморез ST5x16	6
10	3031309002	Гайка М8	4
11	3051303001	Шайба	6
12	21041002600001N	Защитная крышка ремня	1
13	21011000570155D	Колпак переднего колеса	2
14	30323060035000	Стопорная гайка М8	11
15	2101300065А	Подшипник	8
16	21011000270001А	Колесо переднее	2
17	A26800706202	Шайба 12x18x0,5	4
18	3021302003	Винт М6x12	8
19	2101200011В	Держатель колесной оси передней	2
20	2101500039Е	Ось колесная передняя	1
21	21011000290001А	Держатель колесной оси передней	2
22	21011000550155N	Колпак заднего колеса	2
23	21011002410001А	Колесо заднее	2
24	2101100368А	Болт	2
25	3011301010	Саморез ST4x16	14
26	21011000600001D	Пылезащита на заднее колесо	2
27	30313090035000	Контргайка М6	2
28	2106200097D	Дуга	1
29	2109800028N	Пружина	1
30	A26809003801	Болт 1,5x31,5	1
31	21092000295007В	Шайба 16x8x0,8	3
32	21035000550353С	Корпус газонокосилки	1
33	30323060015000	Контргайка М6	6
34	21061002053201А	Зубчатая пластина	1
35	30213020045000	Винт М6x16	2
36	2106200128А	Держатель колесной оси задней	2
37	2103200233А	Блокировочный замок	1
38	2103800011А	Пружина блокировочного замка	1
39	2103300040А	Штифт	1

40	3043301003	Стопорное кольцо	1
41	2103200228А	Пластина блокировочного замка	1
42	3052301004	Шайба	2
43	3021302002	Винт М5х10	2
44	2106200053N	Вал боковой панели	1
45	2109800066D	Торсионная пружина	1
46	21061000900001N	Крышка боковой панели	1
47	21041001110001С	Защитная крышка боковой панели	1
48	3043301001	Стопорное кольцо	4
49	2104400013Е	Шестеренка привода колеса левая	1
50	A26800705102	Шайба 20х12,8х0,8	2
51	A26800402302	Подшипник R8-2RS 12,7х28,5х7	2
52	2102400152А	Подшипниковая втулка 28,6	2
53	A26809000102	Штифт 5х24,5	2
54	2102300210А	Коробка передач в сборе	1
55	2104400014Е	Шестеренка привода колеса правая	1
56	30913050015000	Болт М6х12	2
57	2102200040А	Позиционирующая пластина	1
58	21041001160001А	Блокировочная пластина	1
59	2109800022С	Втулка 8х0,9х31	1
60	21041001150353А	Кнопка крышки для измельчения травы	1
61	21061006910001А	Кнопка крышки для измельчения травы	1
62	A26800203001А	Винт М6х14	1
63	2101500138А	Ось колесная задняя	1
64	3043301002	Стопорное кольцо	2
65	2109200020А	Шайба 35х22,5х1,5	1
66	2106300079А	Рукоятка регулировки высоты скашивания	1
67	21021000010001А	Набалдашник рукоятка регулировки высоты скашивания	1
68	30913070165000	Болт М8х16	4
69	21062009170353В	Кронштейн рукоятки правый	1
70	2109800050А	Пружина задней панели	1
71	2106300025С	Ось задней панели	1
72	2109900030В	Зажим 0,4	4
73	21062009140353В	Кронштейн рукоятки левой	1
74	2103300027А	Болт двух сторонний М8х17х40	1
75	2109300055А	Болт двух сторонний М8х17х25,8х8	1
76	3091304007	Болт М8х30	1
77	2103300032А	Шайба 8	3
78	60400114401	Двигатель в сборе 4,0КW/6,0НР,173СС	1
79	3033302001	Колпачок гайки М8	4
80	3052301002	Шайба	4
81	30913090015000	Болт М8х16	4
82	21063001720001А	Нижняя часть ведущей ручки	1
83	21061000013201А	Направляющая троса	2

84	21093000635007A	Штифт 5x20	2
85	21061000570353B	Зажимной рычаг	2
86	21062000015007A	Зажимная деталь	2
87	21063000085007A	Болт М8х65	2
88	2106600013A	Держатель троса	1
89	3091307003	Болт М6х35	2
90	21063000025007A	Крючок	1
91	3051303003	Шайба	3
92	3052301003	Шайба	1
93	A26800501603A	Контргайка М6х13	3
94	2106800850A	Трос 1065	1
95	21061000043201A	Направляющая троса	2
96	2106800853A	Трос газа	1
97	2106800385B	Ручка акселератора	1
98	30913070135000	Болт М6х55	1
99	21061001113201N	Шайба	2
100	21061007140001A	Опора рулевой тяги	2
101	21061007150001A	Держатель троса	4
102	21061007290001A	Крышка кронштейна	2
103	21063004360001A	Ведущая ручка верх	1
104	A26800203301	Винт М4х8	4
105	21062012120353A	Рукоятка включения движения	1
106	21062012130353A	Рукоятка включения	1
107	2106100313A	Трубка рукоятки мягкая 21x31x500	1
108	21041000730353N	Задняя панель	1
109	2107200018D	Каркас травосборника	1
110	21077000262266B	Корзина травосборника	1
111	2012200002A	Торцевой ключ 21	1
112	2012100004A	Рычаг торцевого ключа 8x110	1