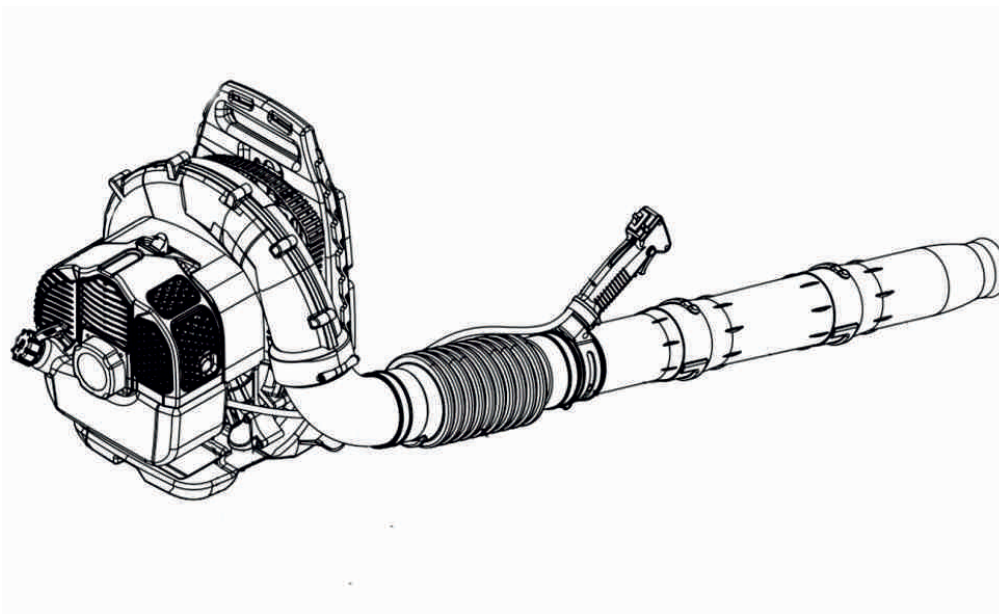


VILLARTEC

**ИНСТРУКЦИЯ ПО ЭКСПЛУАТАЦИИ
ДЛЯ РАНЦЕВОГО ВОЗДУХОДУВНОГО УСТРОЙСТВА
VILLARTEC BX527**



**ВНИМАТЕЛЬНО ИЗУЧИТЕ ДАННУЮ ИНСТРУКЦИЮ
ПЕРЕД РАБОТОЙ С ИНСТРУМЕНТОМ!**

Производитель оставляет за собой право вносить изменения в конструктив своих изделий.
Актуальная информация и инструкции размещены на сайте:
www.villartec.ru



СОДЕРЖАНИЕ

Условные обозначения.....	3
Введение.....	5
1. Использование.....	5
2. Распаковка.....	6
3. Комплектация.....	6
4. Технические характеристики и размеры.....	7
5. Внешний вид и устройство.....	8
6. Меры предосторожности.....	10
7. Подготовка к работе.....	13
Сборка	13
Регулировка наплечного ремня	14
Приготовление топливной смеси	14
8. Запуск и остановка двигателя.....	15
9. Рекомендации при работе воздуходувкой	17
10. Техническое обслуживание	18
11. Срок службы, хранение и утилизация.....	20
12. Возможные неисправности	22

УСЛОВНЫЕ ОБОЗНАЧЕНИЯ

Для безопасной и правильной эксплуатации на бензиновой воздуходувке используются некоторые предупреждающие и указывающие значки и символы. Пожалуйста внимательно изучите значение каждого.

	Осторожно! Внимание!	Указывает на опасность, предупреждение или предостережение. Речь идет о вашей безопасности.
	Ознакомьтесь с инструкцией по эксплуатации	Прочтите инструкцию по эксплуатации и следуйте всем предупреждениям и инструкциям по технике безопасности
	Остерегайтесь отскока	Посторонние предметы могут мешать работе бензиновой воздуходувки и могут далеко отлететь
	Опасность! Не подносите близко руки	Не просовывайте руки и ноги в отверстие во время работы инструмента.
	Огнеопасно, возможно воспламенение!	Бензин является легко воспламеняемым веществом. Не курите, избегайте открытого огня и искр возле бензина
	Осторожно, горячо!	Чтобы снизить риск получения ожогов, избегайте контакта с горячими поверхностями
	Используйте нескользящие сверхпрочные перчатки	Защитные перчатки относятся к обязательной оснастке пользователя. Их следует постоянно надевать во время работы.
	Используйте специальную нескользящую защитную обувь	Во время работы следует носить защитную обувь с высоким голенищем, нескользящей подошвой и прочным носком.
	Используйте средства защиты глаз, слуха и головы	При работе с данным оборудованием надевайте наушники и защитные очки и каску
	Уровень звуковой мощности	Наклейка, показывающая уровень звуковой мощности
	Не допускайте посторонних к месту работу	Посторонние лица должны находиться на безопасном расстоянии от воздуходувки

УСЛОВНЫЕ ОБОЗНАЧЕНИЯ

Для безопасной и правильной эксплуатации на бензиновой воздуходувке используются некоторые предупреждающие и указывающие значки и символы. Пожалуйста внимательно изучите значение каждого.

	Рычаг воздушной заслонки	“Холодный” запуск  Пуск и работа 
	Топливный насос	
	Топливо	Используйте смесь неэтилированного бензина с октановым числом не ниже 92 Используйте масло для двухтактных двигателей с воздушным охлаждением Тщательно перемешивайте топливную смесь перед заправкой
	Не курить	Не курите и исключите источники открытого пламени при смешивании топлива или заправке топливного бака.

ВВЕДЕНИЕ

Уважаемый покупатель!

Благодарим вас за покупку бензиновой воздуходувки модели VX527 торговой марки VILLARTEC. При покупке бензиновой воздуходувки модели VX527 требуйте проверки его работоспособности пробным запуском.



ВАЖНО! Перед началом сборки и эксплуатации, пожалуйста, внимательно прочтите данную инструкцию по эксплуатации и соблюдайте все меры предосторожности, приведенные в ней. Это поможет избежать возможных травм и повреждения инструмента.

Инструкция по эксплуатации содержит важную информацию о безопасности, использовании и утилизации бензиновой воздуходувки. Храните данную инструкцию в надежном месте и в случае необходимости Вы всегда можете обратиться к ней.

Приобретённая Вами бензиновая воздуходувка может иметь некоторые изменения в конструкции отдельных узлов и деталей, внесенные производителем, которые не отражены в данной инструкции. Это связано с изменениями конструкции, не ухудшающими качество изделия и не влияющими на условия её эксплуатации. Внешний вид бензиновой воздуходувки может отличаться от изображения на титульном листе инструкции по эксплуатации.

1. Использование

Бензиновая воздуходувка предназначена для выдувания листьев, а также скошенной травы. Перед началом работы на воздуходувку должны быть установлены все защитные и предохранительные устройства. Воздуходувка должна использоваться только на сухих поверхностях. Воздуходувка спроектирована для работы одним оператором. Оператор несет ответственность за третьих лиц в зоне работы. Используйте воздуходувку только в технически исправном состоянии!

Использование бензиновой воздуходувки в любых других целях, не предусмотренных настоящей инструкцией, является нарушением условий гарантийного обслуживания. Производитель и поставщик не несет ответственности за повреждения, возникшие вследствие использования бензиновой воздуходувки не по назначению.

2. Распаковка

Откройте упаковку и осторожно извлеките воздуходувку.

Снимите упаковочный материал и все упаковочные и/или транспортировочные скобы (если таковые имеются). Проверьте комплект поставки.

Проверьте воздуходувку и комплект поставки на наличие повреждений при транспортировке. В случае возникновения вопросов поставщик должен быть немедленно проинформирован об этом. Жалобы, полученные позднее, рассматриваться не будут.

По возможности храните упаковку до окончания гарантийного срока.

- Прочтите и изучите руководство по эксплуатации, чтобы ознакомиться с устройством перед его использованием.

- Используйте только оригинальные запасные части и расходные материалы. Запасные части можно приобрести у вашего специализированного дилера.

3. Комплектация:

Воздуходувка в сборе	1
Наплечный ремень	1
Ёмкость для смешивания топлива	1
Наладочный комплект	1
Инструкция по эксплуатации	1
Упаковка	1

*На усмотрение производителя комплектация моделей может быть изменена

4. Технические характеристики

Модель бензиновой воздуходувки	VX527
Мощность двигателя	1,45 кВт
Тип двигателя	Одноцилиндровый, двухтактный двигатель воздушного охлаждения
Рабочий объем двигателя	52 см ³
Производительность	890 м ³ /ч
Число оборотов двигателя на холостом ходу	3000 об/мин
Максимальные обороты двигателя	7500 об/мин
Используемое топливо	Топливная смесь бензина и масла для двухтактных двигателей. В соотношении 40:1
Скорость воздушного потока	18 м/с
Карбюратор	Диафрагменного типа
Система зажигания	Электронная
Свеча зажигания	L7RTC Зазор (0.6~0.7) mm
Уровень вибрации	4,194 м/с ² (K=1,5 м/с ²)
Уровень звукового давления	98,5 дБ(А)
Уровень звуковой мощности	108,3 дБ
Гарантированный уровень звуковой мощности	116 дБ(А)

5. Внешний вид и устройство

Внешний вид бензиновой воздуходувки показан на рисунке 1:

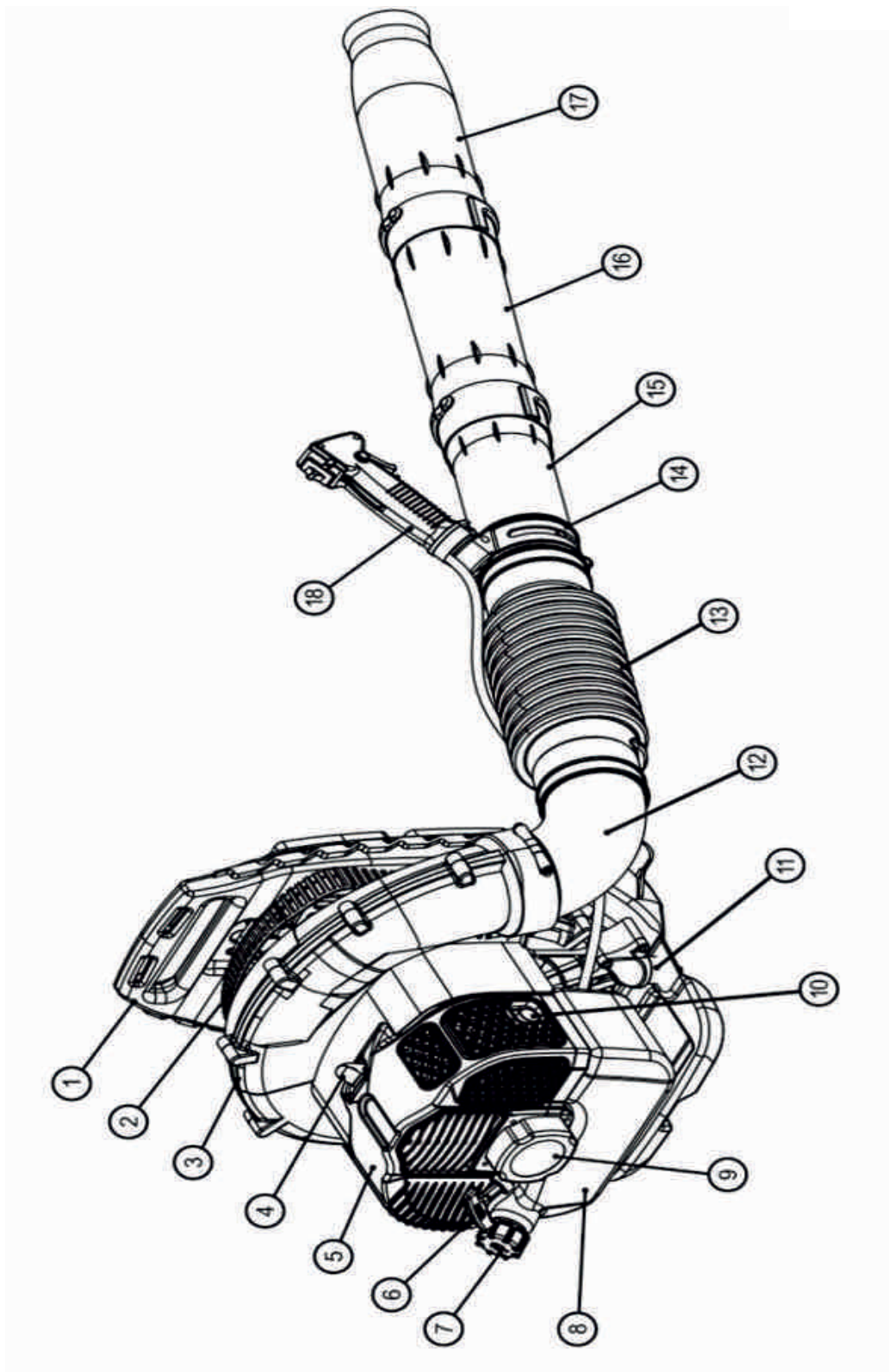


рис 1

Главные компоненты бензиновой воздуходувки:

- 1** - Рама с рукояткой.
- 2** - Кожух.
- 3** - Воздушный коллектор.
- 4** - Колпак свечи зажигания.
- 5** - Бензиновый двигатель.
- 6** - Рукоятка стартера.
- 7** - Крышка топливного бака.
- 8** - Топливный бак.
- 9** - Стартер (с функцией легкий стартер).
- 10** - Глушитель.
- 11** - Амортизатор.
- 12** - Патрубок угловой.
- 13** - Гибкий патрубок.
- 14** - Хомут рукоятки с выключателем.
- 15** - Патрубок No.1.
- 16** - Патрубок No.2.
- 17** - Патрубок No.3.
- 18** - Рукоятка с выключателем.

6. Меры предосторожности

При работе с устройством необходимо обязательно соблюдать указанные требования по технике безопасности.

Перед работой:

- Перед вводом в эксплуатацию пользователь должен ознакомиться с функциями и элементами управления бензиновой воздуходувкой.
- Во время работы бензиновой воздуходувки необходимо всегда выполнять рекомендации, содержащиеся в этой инструкции по эксплуатации. В противном случае возникает опасность травматизма или опасность повреждения устройства.
- Перед каждым использованием внимательно проверяйте бензиновую воздуходувку на отсутствие повреждений, утечек топлива. Для предотвращения получения травм оператором, посторонними лицами, а также поломки бензиновой воздуходувки, проверьте правильность установки и надёжность крепления всех элементов. Перед запуском машины убедитесь, что патрубки пусты. Держите лицо и тело подальше от них.
- Тщательно проверьте территорию, на которой будет осуществляться работа. Удалите весь мусор и посторонние предметы (камни, осколки стекла, гвозди, провода или шнуры), которые могут мешать работе бензиновой воздуходувки и могут далеко отлететь под воздействием быстрого потока воздуха.
- Для уменьшения риска получения травм не разрешайте посторонним лицам, особенно детям, а так же домашним животным находиться на расстоянии менее 15 метров от места работы.

При работе.

- Не запускайте двигатель внутри закрытых помещений. Выхлопные газы содержат угарный газ, который опасен для здоровья. Работайте бензиновой воздуходувкой только на открытом воздухе.
- Используйте защитные очки для защиты органов зрения при работе. При работе в пыльных условиях используйте защитную маску (респиратор).
- Используйте средства защиты ушей (наушники), так как длительное воздействие громкого шума может привести к ухудшению слуха.
- Необходимо надевать нескользящие рабочие перчатки повышенной прочности, чтобы лучше удерживать рукоятку воздуходувки. Перчатки также уменьшают передачу вибрации машины на ваши руки.

ЗАПРЕЩАЕТСЯ использовать бензиновую воздуходувку, когда вы устали, больны или находитесь под воздействием лекарств, наркоти -

ческих веществ или алкоголя.

ЗАПРЕЩАЕТСЯ работать босиком или в открытой обуви. Надевайте прочную обувь на резиновой подошве. Рекомендуется использовать перчатки и длинные брюки.

ЗАПРЕЩАЕТСЯ носить шарфы, ожерелья или любые другие висящие аксессуары, которые могут зацепиться за машину или за какие-либо предметы или материалы в рабочей зоне.

ЗАПРЕЩАЕТСЯ работать с распущенными волосами, если они длинные.

ЗАПРЕЩАЕТСЯ эксплуатировать бензиновую воздуходувку детьми или иными лицами, чье физическое или психическое состояние требует посторонней помощи и не позволяет им самостоятельно пользоваться данным оборудованием без риска для здоровья.

- Убедитесь, что устройство не может случайно включиться. Если во время переноски устройства ваш палец находится на выключателе, это может привести к несчастным случаям.

- Извлеките ключи перед включением устройства. Инструмент или ключ, соприкасающиеся с вращающимися частями прибора, могут привести к травмам.

- Используйте бензиновую воздуходувку только в светлое время суток или при хорошем искусственном освещении.

- При запуске двигателя сохраняйте устойчивое положение.

- Слишком продолжительное использование инструмента может привести к травме. При использовании инструмента в течение длительного времени делайте регулярные перерывы.

- Бензиновая воздуходувка комплектуется плечевым ремнём, в процессе работы его необходимо использовать. Плечевой ремень принимает на себя основной вес двигателя.

- Во избежание ожогов не прикасайтесь к двигателю или глушителю. Эти узлы двигателя в процессе работы сильно нагреваются и остаются горячими некоторое время после остановки двигателя.

- Всегда останавливайте двигатель при перерывах в работе или при переходе с одного обрабатываемого участка на другой.

- При ударах о посторонние предметы немедленно остановите двигатель и проверьте повреждения бензиновой воздуходувки. Устраните повреждения перед следующим использованием бензиновой воздуходувки. Не используйте бензиновую воздуходувку с повреждёнными или отсутствующими частями и

элементами.

- Всегда останавливайте двигатель бензиновой воздуходувки перед обслуживанием, ремонтом.

- Для уменьшения опасности пожара заменяйте неисправный глушитель, очищайте поверхность двигателя и глушителя от следов смазки и углеродных отложений.

- При возникновении повышенной вибрации НЕМЕДЛЕННО остановите двигатель. Повышенный уровень вибрации является признаком неисправности. Перед продолжением работы проверьте наличие и надёжность затяжки болтов и гаек. При необходимости отремонтируйте или замените неисправные части.

- Остерегайтесь возможных травм рук, ног и головы.

При работе с бензином.



Внимание! Бензин очень пожароопасен, а его пары взрывоопасны. Поэтому соблюдайте следующие меры предосторожности

- Готовьте топливную смесь и заливайте её в топливный бак в чистом, хорошо проветриваемом месте, на безопасном расстоянии от источников искр и огня. Храните бензин вдали от источников искр, открытого пламени, постоянного горения, а также источников тепла и других источников возгорания. Не курите при работе с бензином.

- Перед заправкой остановите двигатель и дайте ему остыть. Крышку топливного бака открывайте осторожно, для выравнивания давления внутри и снаружи топливного бака. Не доливайте топливо при работающем или горячем двигателе.

- Пары бензина очень токсичны. Если Вы перелили бензин через край, то запускать двигатель можно только после очистки поверхности, залитой бензином. Не включайте зажигание до того момента, пока пары бензина не улетучились (протереть насухо). Удалите остатки пролитой топливной смеси ветошью.

- Перед запуском двигателя отойдите от места заправки бензинового кустореза топливной смесью на расстояние не менее, чем 3 м.



Внимание! Перед такими работами с воздуходувкой как очистка, осмотр, техническое обслуживание или ремонт – убедитесь, что зажигание выключено

7. Подготовка к работе

Каждый раз перед использованием проверьте следующее:

- что в топливной системе нет утечек;
- что оборудование исправно и все предохранительные устройства установлены;
- что весь крепеж надежно затянут и зафиксирован.

Сборка

1. Патрубок 1 (рис 2 поз 15) подсоедините к гибкому патрубку (рис 2 поз 13).
2. Гибкий патрубок подсоедините к угловому патрубку (рис 2 поз 12).
3. С помощью хомутов (рис 2 поз A1 и поз B) зафиксируйте патрубки. Ослабьте гайку (рис 2 поз C), установите рукоятку (рис 2 поз D). Выставьте ровно в канавки хомут рукоятки (рис 2 поз E). Рукоятка должна быть повернута в сторону от оператора.
4. Сдвиньте хомут рукоятки (рис 2 поз 14) вдоль по патрубку.
5. Выберите комфортное положение для оператора и затяните гайку (рис 2 поз C).
6. Подсоедините патрубок 3 (рис 2 поз 17) к патрубку 2 (рис 2 поз 16), закрутите по направлению против часовой стрелки.
7. Подсоедините патрубок 2 (рис 2 поз 16) к патрубку 1 (рис 2 поз 15) зафиксируйте хомутом (рис 2 поз A2).

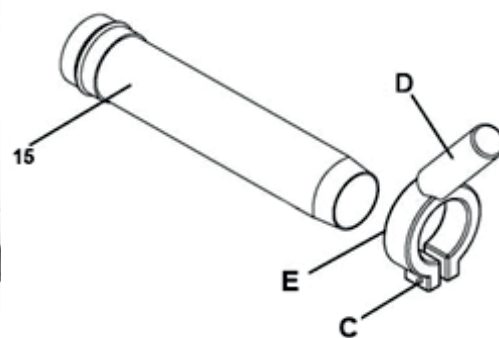
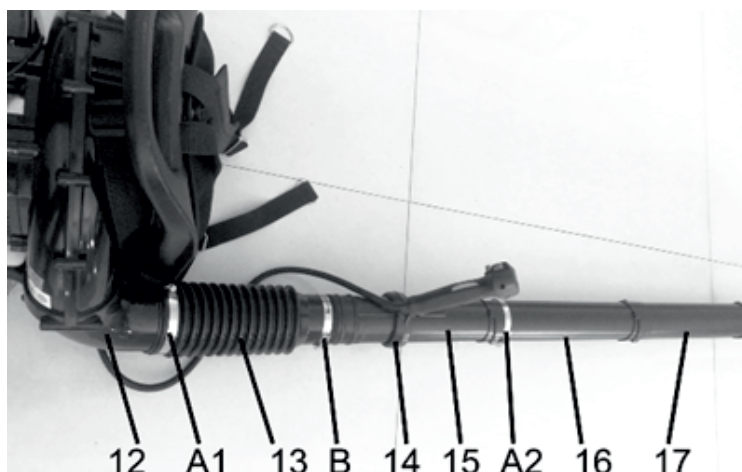


рис 2



ВАЖНО! Используйте только запасные детали, аксессуары и крепления оригинального производителя. Невыполнение этого требования может привести к снижению производительности, поломкам, травмам и аннулированию гарантии



ВНИМАНИЕ! Воздуходувкой можно начинать пользоваться только после окончательной сборки

Регулировка наплечного ремня ранцевого типа, рукоятки управления

1. Положите нагнетатель на спину, проденьте руки через лямки и подвесьте воздуходувку на спине (как рюкзак).
2. После того как ремни будут отрегулированы под оператора, снимите воздуходувку со спины и поставьте на ровную поверхность в вертикальном положении.
3. Проверьте и при необходимости отрегулируйте положение рукоятки с выключателем (рис 1 поз 18).

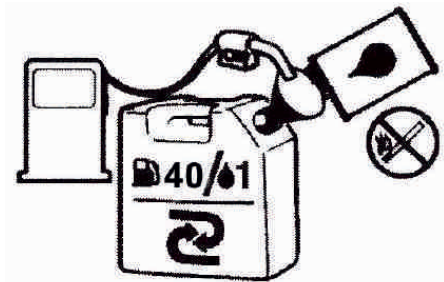
Приготовление топливной смеси

Топливо, используемое для этой модели, представляет собой смесь неэтилированного бензина и масла для двухтактных двигателей. При смешивании бензина с двухтактным маслом используйте только бензин, не содержащий ЭТАНОЛ или МЕТАНОЛ (виды спирта) Используйте неэтилированный бензин с октановым числом не ниже 92. Это поможет избежать повреждений топливной системы и других деталей двигателя. Двигатель работает на смеси двухтактного масла и бензина.

Обязательно ознакомьтесь и в первую очередь руководствуйтесь указаниям на бутылке с маслом. Разного уровня качества масла могут иметь разное рекомендованное соотношение.

Рекомендации по приготовлению смеси:

Моточасы	Бензин: Масло
Первые 20 часов работы	25:1
После 20 часов работы	40:1



Пример для масла 40:1

Бензин (литров)	1	2	3	4	5
2-тактное масло (мл)	25	50	75	100	125

Для исключения поломок деталей топливной и других систем двигателя, для приготовления топливной смеси используйте только неэтилированный бензин.

Не смешивайте бензин и масло непосредственно в топливном баке двигателя. Несоблюдение инструкций по составлению надлежащей топливной смеси может привести к повреждению двигателя.

При приготовлении топливной смеси смешивайте только то количество, которое необходимо для выполнения работы, не приготавливайте топливо впрок. Не используйте топливо, которое хранилось более двух месяцев. Длительное время хранящаяся топливная смесь может быть причиной тяжелого запуска, нестабильной работы и быстрого износа деталей двигателя. Если по каким-то причинам топливо хранилось длительное время в баке бензинового триммера, то его необходимо слить и заменить на свежую топливную смесь.

Осторожно откройте крышку топливного бака, чтобы давление внутри постепенно снижалось. Для заправки используйте воронку, стараясь не заполнять бак до краев (рис. 2). Плотнo закрутите крышку бака



ВНИМАНИЕ! Смесь бензина и масла во время хранения может разделяться слоями в ёмкости. Перед каждым использованием тщательно встряхивайте емкость с топливом. Хранящееся топливо имеет срок годности. Не смешивайте больше топлива, чем вы рассчитываете использовать в течение месяца.

- **Никогда не заполняйте топливный бак до заливной горловины.**
- **Не производите заправку в закрытом невентилируемом помещении.**
- **Не производите заправку вблизи открытого огня или искр.**
- **Обязательно удалите пролитое топливо перед попыткой запустить двигатель.**
- **Не производите заправку горячего двигателя.**

8. Запуск и остановка двигателя



ВНИМАНИЕ! Двигатель необходимо запускать на расстоянии от емкости с топливом не менее 3 метров.



В случае обнаружения нехарактерного шума, запаха, вибрации после запуска двигателя, немедленно остановите двигатель и проведите проверку. Если эксплуатация двигателя будет продолжена несмотря на такую неисправность, это может привести к несчастному случаю.

Запуск двигателя

После корректной сборки произведите запуск в следующем порядке:

Холодный запуск

Под понятием холодный запуск имеется ввиду запуск двигателя после 5 минутной (и более) паузы.

1. Переведите выключатель зажигания на рукоятке в положение включено.
2. Переведите воздушную заслонку в закрытое положение (рис 3 поз В).
2. Для закачки топлива в карбюратор, нажмите несколько раз на насос праймер (рис 3 поз С).
5. Потяните 4-6 раз за рукоятку стартера до момента запуска двигателя (рис 3 поз D).
6. Переведите воздушную заслонку в положение открыто (рис 3 поз E).
7. Предварительно нажав на клавишу блокировки от случайного нажатия, нажимая и отпуская клавишу управления дроссельной заслонкой оператор управляет оборотами бензинового двигателя.

При возникновении любых нестандартных ситуаций немедленно переведите выключатель зажигания в положение в положение «СТОП», чтобы двигатель остановился.

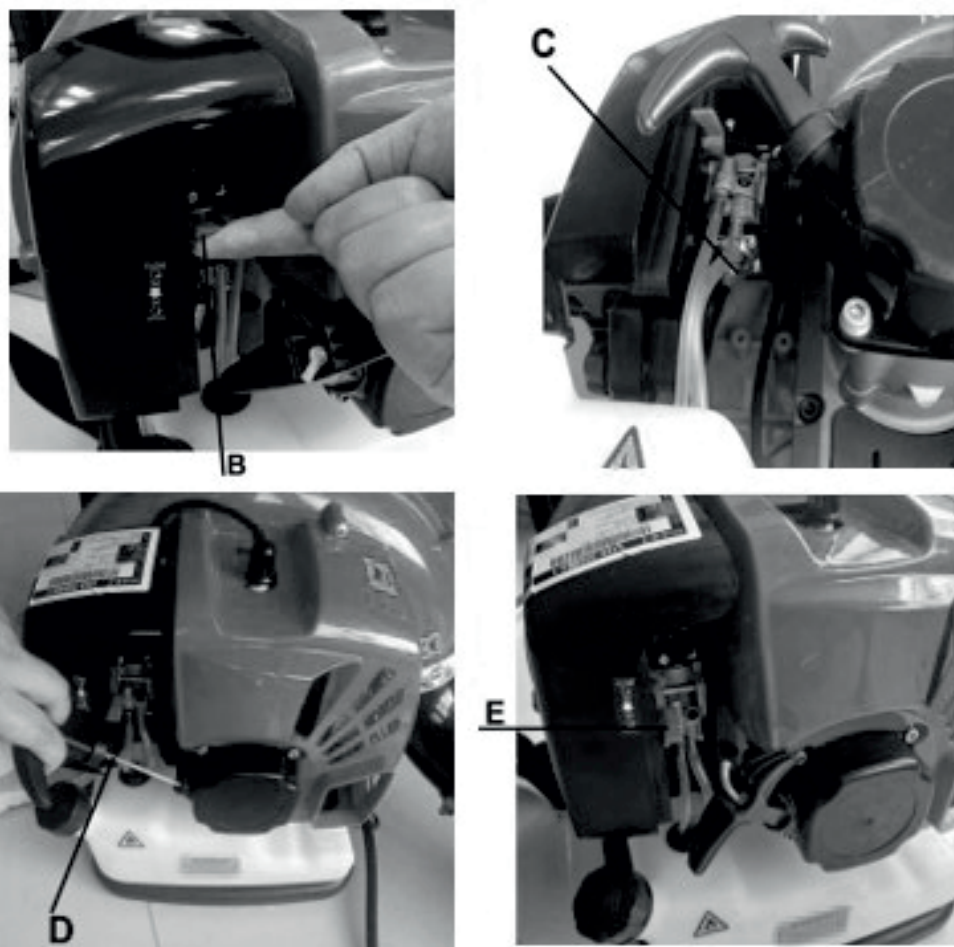


рис 3

Запуск прогретого двигателя

1. Убедитесь, что клавиша управления дроссельной заслонкой не нажата, переведите выключатель зажигания в положение включено. «I»

2. Нажмите на клавишу дроссельной заслонки.

3. Потяните за рукоятку стартера, двигатель запустится.

Остановка двигателя

Отпустите клавишу дроссельной заслонки. После выхода двигателя на холостые обороты переведите выключатель зажигания в положение выключено.

Работа воздуходувкой

9. Рекомендации при работе воздуходувкой

Используйте воздуходувку для обработки деревьев, кустарников, цветочных клумб и трудноочищаемых участков, вблизи зданий, вокруг стен, выступов, ограждений.

- Готовясь расчистить участок от мусора, всегда располагайтесь так, чтобы вы могли контролировать направление, в котором будет разлетаться мусор. Не кладите воздуходув на свободно лежащий мусор и гравий или рядом с ним.

- Мусор может попасть в воздухозабор воздуходува и привести к повреждению устройства и тяжким телесным повреждениям.

- По возможности избегайте использования инструмента на мокрой траве.

- Всегда содержите вентиляционное отверстие в чистоте.

- Никогда не направляйте выдувное отверстие на людей или животных.

- Устройство должно работать на минимально возможной частоте вращения двигателя, необходимой для выполнения работы.

- После использования устройства и насадок очистите их! Избавляйтесь от мусора в соответствии с предписаниями.

- Перемещайте воздуходувку из стороны в сторону по внешней кромке мусора. Чтобы избежать засора, не направляйте всасывающую трубку в мусорную кучу.

- Держите устройство так, чтобы двигатель был выше края воздухозаборника на трубе для всасывания.

- При работе на склоне всегда направляйте всасывающую трубу под уклон.

- Во избежание серьезных травм или повреждения устройства, не пытайтесь всасывать камни, битое стекло, бутылки и другие подобные объекты.

- При засорении всасывающей трубы, прежде чем ее очищать, выключите двигатель и дождитесь полной остановки всех движущихся деталей, отсоедините провод свечи зажигания и уберите его от свечи подальше.

- Снимите трубки для всасывания и очистите мусор с лопастей крыльчатки.

Снимите мешок и очистите трубу.

- В зависимости от вида выполняемой работы самостоятельно регулируйте объем воздушного потока, необходимый для каждого применения.
- Используйте грабли и метлы, чтобы разрыхлить мусор перед продувкой. При наличии пыли слегка смочите поверхности водой.
- После использования воздуходувок и другого оборудования выполните **ОЧИСТКУ!** Выбрасывайте мусор в мусорные баки.
- Ручка управления и гибкость узла воздуходувной трубки позволят вам очистить самые труднодоступные места.
- Рукоятка, спусковой крючок дроссельной заслонки, кнопка блокировки и выключатель зажигания установлены на поворотной ручке, которая обеспечивает широкий диапазон рабочих положений и комфорт

10. Техническое обслуживание



ВНИМАНИЕ! Для технического обслуживания и ремонта необходимо использовать расходные материалы и запасные части производителя. Несоблюдение этого требования может привести к возможным травмам, поломкам, снижению производительности и быть причиной в отказе на гарантийный ремонт.

- Самостоятельно (имея некоторые навыки обращения с техникой) можно проводить операции описанные в этом руководстве по эксплуатации. За выполнением остальных работ необходимо обратиться в специализированный сервисный центр.
- Последствиями неправильного технического обслуживания могут быть избыточные отложения нагара, приводящие к потере производительности и выделению черных маслянистых остатков, стекающих с глушителя.
- Для исключения получения травм всегда проверяйте, что все кожухи, ремни, дефлекторы и рукоятки надежно закреплены.

Очистка воздушного фильтра

- Очищая поступающий в двигатель воздух, фильтр накапливает в себе пыль. Скопившаяся пыль влечет увеличение расхода топлива. Периодически (в зависимости от интенсивности и условий работы) снимайте, очищайте и при необходимости заменяйте воздушный фильтр.

Для этого открутите винты (рис 4 поз 1) и снимите крышку фильтра (рис 4 поз 2). Изучите состояние фильтрующего элемента и внутренней полости корпуса воздушного фильтра, при необходимости очистите внутреннюю полость корпуса воздушного фильтра и фильтрующий элемент или замените элемент на новый.

После установки фильтра, закройте корпус крышкой и зафиксируйте винтами.

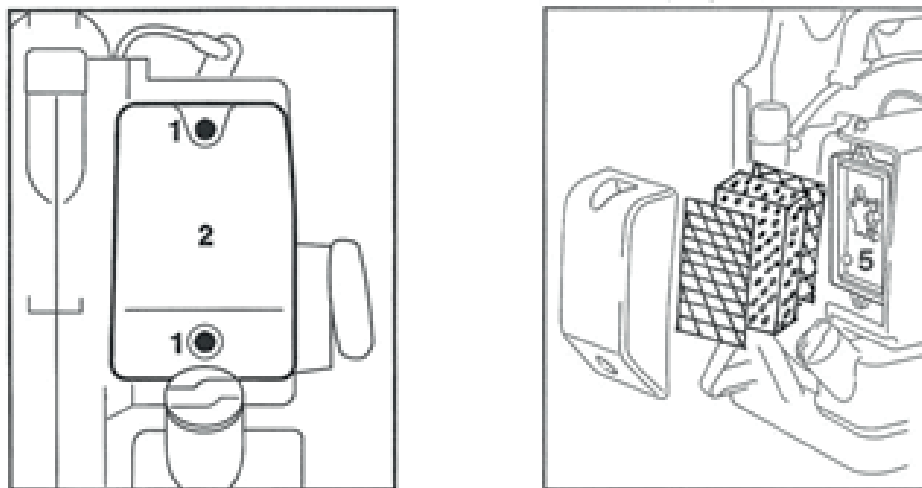


рис 4



ВНИМАНИЕ! Загрязненный воздушный фильтр является причиной потери мощности, периодическая чистка воздушного фильтра позволяет исключить потерю мощности.

Регулировка карбюратора

Карбюратор точно отрегулирован на заводе производителя (это оптимальные настройки, для двигателя по расходу и и мощности), нет необходимости вносить изменения в заводские регулировки.

Не вносите самостоятельно изменения в регулировки карбюратора, это может быть причиной выхода из строя двигателя и отказа в гарантийном ремонте. При подозрении на некорректную работу карбюратора рекомендуем обратиться в специализированный сервисный центр.

Топливный фильтр

- Топливный бак оснащен фильтром. Фильтр установлен на трубопроводе подачи топлива в топливном баке.

- Извлеките и промойте фильтр бензином. При необходимости замените. Периодически проверяйте топливный фильтр. Не допускайте попадания пыли в топлив-

ный бак. Засоренный фильтр может привести к затруднению запуска двигателя или нарушению его работы.

- Проверьте внутреннюю часть топливного бака, если она загрязнена, то промойте бак бензином.

Свеча зажигания

• При затрудненном запуске, нестабильных холостых оборотах и потере мощности, необходимо проверить состояние свечи зажигания.

- Все работы производите на холодном двигателе.
- Проверьте и при необходимости установите правильный зазор (рис 5 поз А) между электродами свечи зажигания согласно спецификации.

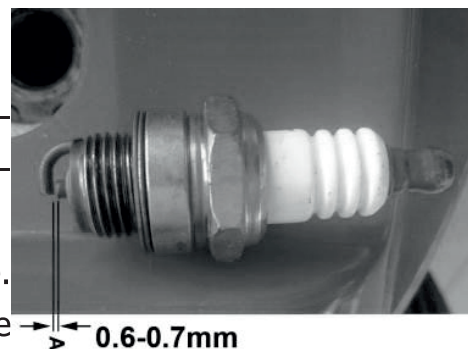


рис 5

График проведения технического обслуживания

График проведения ТО бензиновой воздуходувки представлен в таблице ниже. Кроме того, приведённые в таблице процедуры могут выполняться в начале сезона.

Периодичность обслуживания	Вид обслуживания
Перед запуском двигателя	Залейте в топливный бак чистую и свежую топливную смесь, приготовленную в правильной пропорции.
Каждые 10 часов работы	Проведите обслуживание воздушного фильтра.
Каждые 50 часов работы или 1 раз в сезон	Проверьте состояние свечи зажигания и межэлектродный зазор.
При необходимости	Очистите рёбра системы охлаждения двигателя.

11. Срок службы, хранение и утилизация

Срок службы бензиновой воздуходувки - 3 года.

Хранение

- Не храните бензиновую воздуходувку с топливом в топливном баке, чтобы

исключить произвольное возгорание его паров.

- Перед хранением дайте двигателю остыть.
- Храните бензиновую воздуходувку в сухом, закрытом месте, чтобы исключить его использование и поломку посторонними лицами.

Длительное хранение (консервация)

Если бензиновая воздуходувка не будет использоваться длительное время, проведите следующие подготовительные операции:

- Слейте топливо из топливного бака.
- Запустите двигатель до полной выработки остатков топлива из карбюратора.
- Убедитесь, что двигатель остыл. Выкрутите свечу зажигания и залейте в цилиндр примерно 15 мл любого высококачественного моторного масла или масла для 2-х тактных двигателей. Медленно потяните тросик стартера, чтобы масло распределилось внутри двигателя. Закрутите свечу зажигания на место.
- Тщательно очистите всю поверхность бензиновой воздуходувки и осмотрите её, обращая внимание на наличие повреждений её основных частей.
- Храните бензиновую воздуходувку в сухом, закрытом месте, чтобы исключить её использование и повреждение посторонними лицами, особенно детьми.

Утилизация

При полной выработке ресурса бензиновой воздуходувки необходимо её утилизировать с соблюдением всех норм и правил. Для этого необходимо обратиться в специализированную компанию, которая, соблюдая все законодательные требования, занимается профессиональной утилизацией бензоинструмента.

12. Возможные неисправности

В таблице ниже содержится список неисправности и метод устранения. Если неисправность невозможно устранить с помощью инструкций ниже, то необходимо обратиться в ближайший авторизованный сервисный центр:

Неисправность	Причина	Способы устранения
Двигатель не запускается или неровно работает	Отсутствие подачи топлива	Проверьте топливопровод на наличие повреждений
	Неисправность в топливопроводе	Обратитесь в сервисный центр
	Воздушный фильтр загрязнен	Очистить или заменить воздушный фильтр
	Топливный фильтр загрязнен	Очистить или заменить топливный фильтр
	Стартер неисправен	Снимите свечу зажигания, очистите и просушите ее; затем несколько раз потяните шнур стартера; установите свечу зажигания
	Двигатель заклинил	Проверьте положение колпачка свечи зажигания
	Колпачок свечи зажигания не закреплен	Очистите свечу зажигания или замените ее
	Нет искры	Проверьте высоковольтный провод зажигания на наличие повреждений
	Неисправен двигатель/карбюратор	Обратитесь в сервисный центр
Двигатель запускается и глохнет	Нарушена настройка карбюратора (обороты холостого хода)	Обратитесь в сервисный центр
Неравномерная работа двигателя	Нагар на свече зажигания	Очистите свечу зажигания или замените ее
	Нарушена настройка карбюратора	Обратитесь в сервисный центр
	Неисправен выключатель зажигания	Обратитесь в сервисный центр



ВНИМАНИЕ! Устранение неисправностей должно проводиться в сервисных центрах квалифицированным персоналом.

ГАРАНТИЙНЫЙ ТАЛОН



Наименование изделия

Модель

Серийный номер

Дата продажи

Продавец (название магазина)

Адрес

Телефон

ШТАМП МАГАЗИНА

Пожалуйста, внимательно ознакомьтесь с настоящей гарантийной картой.

1. Гарантийные обязательства исполняются продавцами-уполномоченными дилерами и их официальными обслуживающими (сервис)центрами.
2. Прием инструмента в ремонт по гарантии производится: при наличии заполненного гарантийного талона с отметкой продавца, или регистрации продажи инструмента в электронном виде.
3. Инструмент, сдаваемый для гарантийного обслуживания, должен быть в чистом и собранном виде и в полной комплектации:
 - в случае бензо/электро пилы - шина, цепь,
 - в случае бензо/электро косы - косильная головка, нож, защитный кожух.
 - и т.д.
4. Гарантийный срок эксплуатации изделий составляет **12 месяцев** со дня продажи в розничной сети.
 - Гарантийный срок продлевается на период, в течение которого изделие находилось в ремонте в случае признания гарантии.

5. Гарантийные обязательства НЕ распространяются на:

- изделия без серийного номера;
- на расходные и быстроизнашивающиеся детали агрегата;
- на изделия, которые в течение гарантийного срока полностью выработали свой ресурс (коммерческая эксплуатация изделия, предназначенного для бытового использования);
- в случае неисправностей, вызванных некачественным ремонтом или обслуживанием неуполномоченными лицами, организациями;
- в случае неисправностей, вызванных использованием некачественных запасных частей и принадлежностей;
- в случае неисправностей, вызванных внесением изменений в конструкцию изделия;
- в случае использования агрегата не по назначению;
- в случае неисправностей, вызванных несоблюдением требований по работе, техническому обслуживанию и хранению изделия, изложенных в Руководстве по эксплуатации:
 - использование бензина или моторного масла, несоответствующих требованиям или не правильной их пропорции,
 - работа с перегрузкой: (работа с поврежденной режущей гарнитурой, тупой или неправильно заточенной цепью, работа бензопилы без нагрузки на максимальных оборотах, попытка работать с заблокированной цепью, использование на косе косильной лески большего сечения, отсутствие на косе защитного кожуха или отрезного ножа на нем, загрязненных отверстий для вентиляции и других требований).
- механические повреждения.

ВНИМАНИЕ! В случае обнаружения каких-либо неисправностей или постороннего шума в процессе эксплуатации изделия следует немедленно прекратить его использование и обратиться в сервисный центр. Дальнейшая эксплуатация изделия может причинить вред вашему здоровью, а также может послужить поводом для отказа в гарантийных обязательствах.

Настоящей подписью подтверждаю, что изделие мною осмотрено, проверено в моем присутствии, передано мне в полной комплектации. Вместе с изделием мною получено руководство по эксплуатации, содержащее информацию о потребительских свойствах и назначении изделия, в том числе правила и условия эффективного и безопасного использования изделия. Изделие исправно.

С условиями гарантийного обслуживания ознакомлен и согласен.

Покупатель: _____ / _____
подпись Ф.И.О.

Производитель оставляет за собой право вносить изменения в конструктив своих изделий.
Актуальная информация и инструкции размещены на сайте: www.villartec.ru





Производитель: ZHEJIANG TOPWE TOOLS MANUFACTURING CO.,LTD. Add: No.3 Building, 133 Yingui North Road, Xicheng Street, Yongkang City, Jinhua City, Zhejiang Province, China.(Жэянг Топви Тулс Мануфэчуринг Ко.,ЛТД. Адрес: Но.3 Билдинг, 133 Юнгуи Норд Род, Ксиченг Стрит, Юнгканг Сити, Юнхуа Сити, Жэянг Провинция, Китай).

Импортеры в РФ:

ООО "Абсолют" 199155, Санкт-Петербург, ул. Уральская, д.10, корп.2, литер А, пом.6-Н

ООО "Титул" 422700, Россия, Респ. Татарстан,Высокогорский р-н,

пос.ж.д.ст. Высокая Гора, ул. Советская, д.1Д пом.10

Прием обращений: sales@spb-absolut.ru

Товар сертифицирован.

В тексте и цифровых обозначениях инструкции могут быть допущены технические ошибки и опечатки.
Изменения технических характеристик и ассортимента могут быть произведены без предварительного уведомления.



www.VILLARTEC.ru

