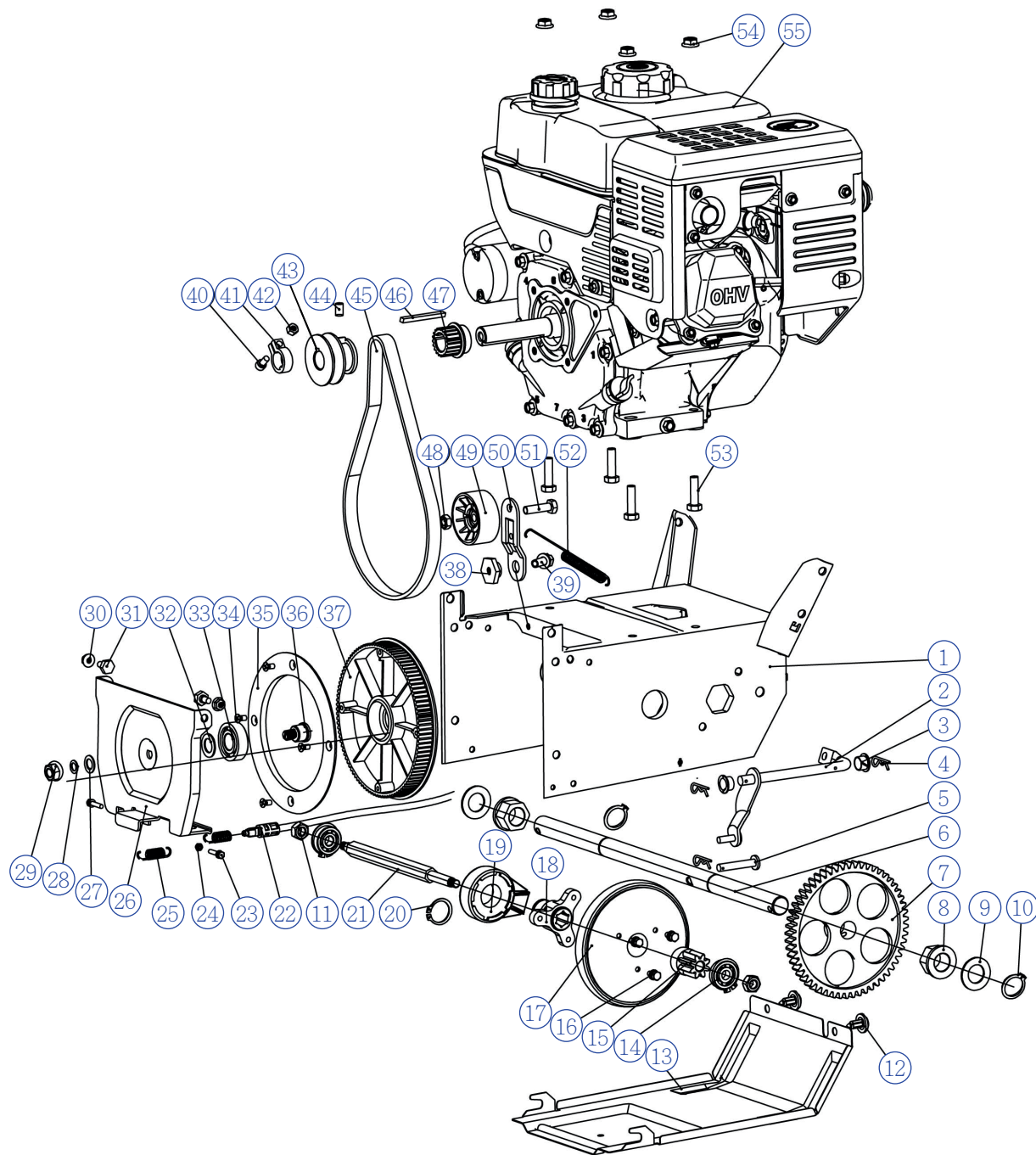


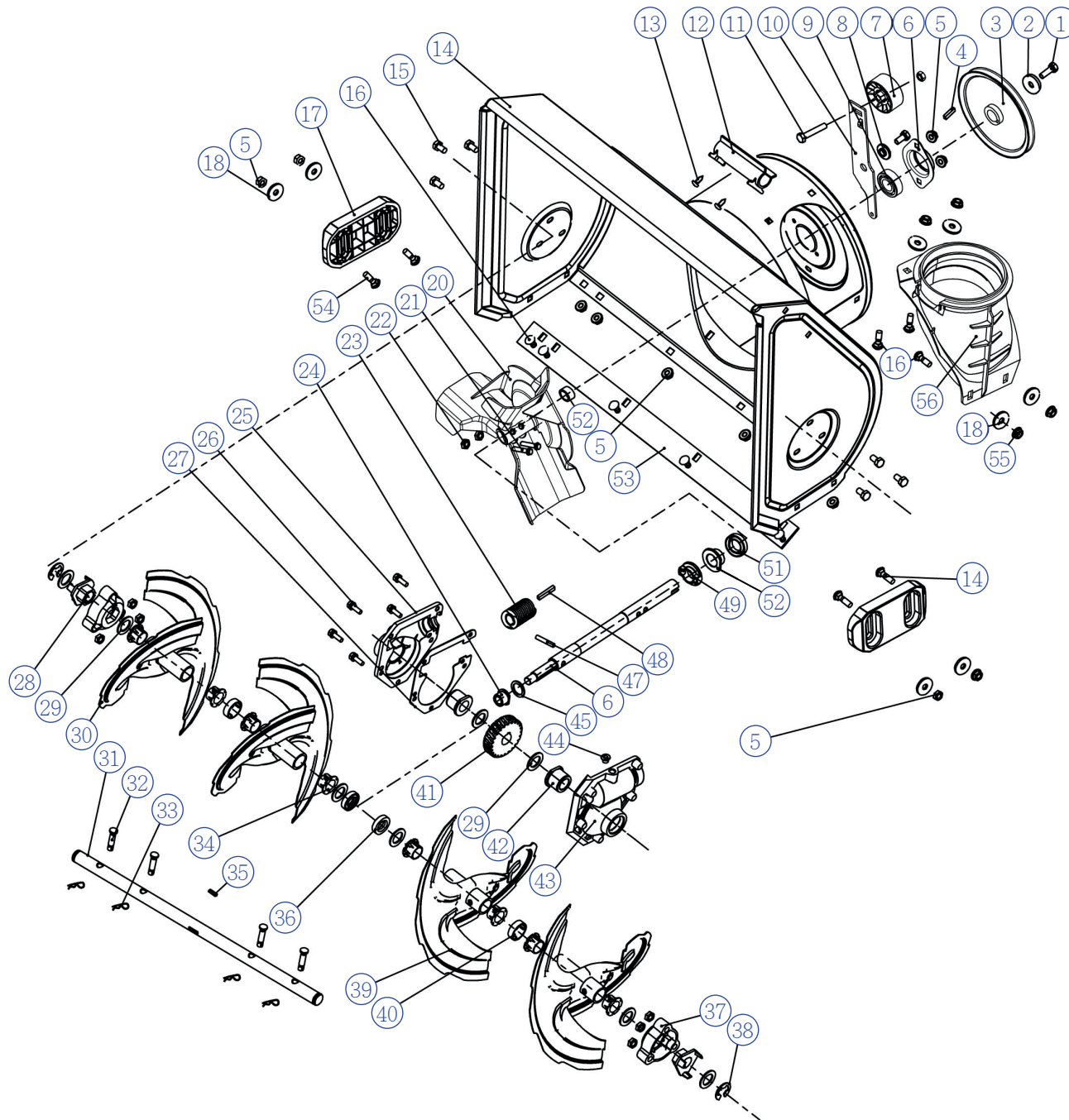
Модель агрегата: WB5556 (Снегоуборщик 4,05 кВт /5,5 л.с. 196 см³)
Конструктив.

Список запасных частей

№ Поз.	Артикул детали	Наименование	Кол-во
1	KCM22B-01	Большой корпус	1
2	S07*00668	Болт с шестигранной головкой с полурезьбой М6*35	2
3	KC21-02-27	Обод колеса	2
4	S03*00914	Шина 13Х4.10-6	2
5	S07*00230	Самонарезающий стопорный винт с шестигранной головкой М8Х16	4
6	KCM22B-02	Корпус коробки передач	1
7	S03*00493	Штифт В 1.5*25	2
8	S07*00180	Шестигранная гайка М8*1	1
9	KCM22B-03	Регулировочная гайка	1
10	KC21-03-02BR	Верхняя правая рукоятка	1
11	KC26-04А	Соединительный стержень	1
12	S07*00013	Болт с полукруглой головкой и квадратной шейкой М8Х40	6
13	S07*00447	Вогнутая прокладка/8*22*2	6
14	S07*00092	Шестигранная стопорная гайка М8	9
15	KC21-03-02BL	Верхняя левая рукоятка	1
16	KCM22B-02-09	Кабель	1
17	S07*00034	Эластичная шайба 8	2
18	S07*00228	Стопорная гайка с шестигранной поверхностью фланца М6	2
19	KC21-03С-05	Ручка	2
20	KC21-03С-2А	Болт ручки	2
21	KC21-03С-04В	Правая ручка управления	1
22	KC21-03С-08	Накладка для ручки	2
23	KCM22B-05	Шнековый трос	1
24	KC21-03С-06В	Левая ручка управления	1
25	S07*00120	Болт с полукруглой головкой и квадратной шейкой М8Х45	2
26	KCM24-04	Панель	1
27	KC55-03-04А	Пружина предварительного натяга	1
28	S07*00309	Болт с шестигранной головкой М8Х35	1
29	S07*00602	Штифт	1
30	KCM24-04(М4)-2	Ручка управления	1
31	S03*00448	Пластиковый зажим 8	2
32	KCM22B-06	Кожух ремня	1
33	KCM22А-14	Ручка для отвода снега	1
34	KCM22А-15	Колшак отвода снега	1
35	S07*00015	Болт с полукруглой головкой и квадратной шейкой М8Х16	1
36	KCM22А-21	Болт	1
37	KC55-25	Пластиковая гайка	1
38	KCM22А-16	Отвод снега	1
39	KCM22А-20	Защитное ограждение	1

40	S03*00381	Крышка	1
41	KCM22A-17	Комплект крепления для отвода снега	1
42	KCM22A-18	Пружинный лист	1
43	KC55-24	Лопатка для уборки снега	1
44	KCM22A-19	Фиксированное опора для желоба	1
45	S07*00697	Саморез с поперечной головкой поддона ST4.2*16	6
46	KCD24-11	Фиксатор ремня	1
47	S03*00968	Ремень V10*660	1
48	S07*00026	Шестигранная стопорная гайка M6	2
49	S07*00571	Комбинированный болт с шестигранной головкой M8*25	2





Модель агрегата: WB5556 (Снегоуборщик 4,05 кВт /5,5 л.с. 196 см³)
Корпус шнеков.

Список запасных частей

№ Поз.	Артикул детали	Наименование	Кол-во
1	S07*00860	Болт с шестигранной головкой M10X25	1
2	KCD24-01-15	Шайба	1
3	KCM24-01-22	Шкив	1
4	S07*00540	Шпонка А 6X6X14	1
5	S07*00092	Шестигранная стопорная гайка M8	22
6	KCM24-02C-23	Посадочное место подшипника	1
7	KC55-02-21A	Малый натяжитель	1
8	KC55-02-20	Шайба для натяжного шкива	1
9	S03*00207	Шарикоподшипник с глубоким пазом 6004	1
10	KCM22B-01-1	Большая натяжная пластина	1
11	S07*00864	Болт с шестигранной головкой M8X30	1
12	KC55-01-21	Кронштейн снеговой лопатки	1
13	S07*00407	Саморез с поперечной головкой ST4.2X9.5-F	2
14	KCM22B-01-2	Корпус в сборе	1
15	S07*00571	Болт с шестигранной головкой M8X25	6
16	S07*00015	Болт с полукруглой головкой и квадратной шейкой M8X16	10
17	KCM22A-01-02	Башмак	2
18	S07*00143	Шайба	8
20	KCM24-01C-06	Импеллер	1
21	S07*00865	Болт с цилиндрической головкой с шестигранным гнездом M6X35	2
22	S07*00026	Шестигранная стопорная гайка M6	2
23	KCM22B-01-4	Червяк	1
24	KC55-01-16	Втулка червячного вала	1
25	KCD24-01-07-01	Правый корпус редуктора	1
26	S07*00226	Комбинированный болт с шестигранной головкой M6X20	5
27	KCD24-01-07-05	Прокладка	1
28	KCD24-01-02	Пластиковый подшипник	2
29	KCD24-01-01	Шайба	8
30	KCM24-01-08C	Левый шнек	2
31	KCM22B-01-6A	Выходной вал (22 дюйма)	1
32	KCM24-01C-08	Предохранительный болт	4
33	KC55-29-1	Штифт типа В	4
34	KC55-01-06	Втулка вала	8
35	S07*00670	Шпонка 6X6X16	1
36	S03*00649	Уплотнительное кольцо FB 19X30X7	2
37	KCM22B-01-5A	Посадочное место подшипника	2
38	S07*00497	Эластичное стопорное кольцо для вала 19	2
39	KCM24-01-13C	Правый шнек	2
40	KCM22B-01-11	Пластиковая удлинительная шайба (10)	2

Модель агрегата: WB5556 (Снегоуборщик 4,05 кВт /5,5 л.с. 196 см³)
Трансмиссия.

Список запасных частей

№ Поз.	Артикул детали	Наименование	Кол-во
1	KCM22B-02-01	Корпус	1
2	KCM22B-02-02	Вилка переключения	1
3	KCM22B-02-03	Втулка	2
4	S03*00493	Штифт 1.5x25	3
5	S07*00715	Штифтовый вал В 8x35	1
6	KCM22B-02-04	Приводной вал	1
7	KCM22B-02-05	Ведущая шестерня	1
8	KCM22B-02-06	Втулка вала	2
9	KC21-02-09	Плоская шайба 30*20.5*1.0	2
10	S07*00087	Стопорное кольцо для вала типа А 20	2
11	S07*00092	Шестигранная стопорная гайка М8	3
12	S03*00448	Пластиковый зажим 8	2
13	KCM22B-02-07А	Нижняя крышка	1
14	S03*00911	Радиальный шарикоподшипник с упорной канавкой на наружном кольце 6200N	2
15	KC21-02-25	Шестерня	1
16	S07*00238	Комбинированный болт М6x16	3
17	KC21-02-11А	Резиновое колесо	1
18	KC21-02-12В	Резиновая опора для колеса	1
19	KC21-02-13	Шарнирный подшипник	1
20	S07*00241	Эластичное стопорное кольцо для вала 25	1
21	KCM22B-02-08	Шестигранный вал	1
22	KCM22B-02-09А	Трос	1
23	S07*00073	Винт с шестигранным гнездом М5Х35	2
24	S07*00077	Неметаллическая вставка с шестигранной стопорной гайкой М	2
25	KC22B-07	Возвратная пружина	1
26	KCM22B-02-11	Посадочное место фрикционного диска	1
27	S07*00144	Плоская шайба С 10	1
28	S07*00035	Стандартная пружинная шайба 10	1
29	S07*00025	Шестигранная стопорная гайка М10	1
30	S07*00026	Шестигранная стопорная гайка М6	3
31	KCM22B-02-12	Ступенчатый винт М6	2
32	KCM22B-02-20	Шайба	1
33	S03*01182	Радиальные шарикоподшипники с уплотнительными кольцами с обеих сторон типа 6203-2RS	1
34	S07*00716	Винт с потайной головкой М6Х12	6
35	KCM22B-02-13	Крышка фрикционного диска	1
36	KCM22B-02-14	Трансмиссионный вал	1
37	KCM22B-02-15	Фрикционный диск	1

38	KCM22B-02-21	Ступенчатая гайка М8	1
39	S07*00259	Комбинированный болт с шестигранной головкой М8Х16	1
40	S07*00559	Винт с цилиндрической головкой с шестигранным гнездом М6Х	1
41	KCM22B-02-22	Контрольное кольцо	1
42	S07*00026	Шестигранная стопорная гайка М6	1
43	KCM22B-02-16	Малый шкив	1
44	S07*00121	Установочный винт М8Х8	1
45	5M710-15	5M710-15/зубчатый ремень	1
46	S07*00753	Шпонка 4.7*4.7*50	1
47	KCM22B-02-17	Маленькое синхронное колесо	1
48	S07*00092	Шестигранная стопорная гайка М8	1
49	KC55-02-21	Малый натяжной ролик	1
50	KCM22B-02-18B	Небольшая натяжная пластина	1
51	S07*00199	Болт с шестигранной головкой М8Х30	1
52	KCM22B-02-19A	Малая пружина натяжителя	1
53	S07*00309	Болт с шестигранной головкой М8Х35	4
54	S07*00656	Шестигранная торцевая контргайка фланца М8	4
55		Двигатель	1

41	KCD24-01-07-02	Червячная передача	1
42	KC55-01-09A	Втулка вала 19	2
43	KCD24-01-07-07	Левый корпус редуктора	1
44	KCD24-01-07-08	Заглушка отверстия для смазки	1
45	KCD24-01-07-06	Шайба	1
46	KCM22B-01-07A	Червячный вал	1
47	S07*00112	Цилиндрический штифт 6X32	1
48	S07*00723	Шпонка А 5X5X35	1
49	KCD24-01-07-04	Стопорное кольцо для червячного вала	1
50	KC55-01-19	Втулка червячного вала	1
51	S03*00642	Сальник FB20X35X7	1
52	KCM22B-01-08	Втулка	1
53	KCM22B-01-10	Лезвие	1
54	S07*00014	Болт с полукруглой головкой и квадратной шейкой M8X20	4
55	S07*00656	Шестигранная торцевая контргайка фланца M8	4
56	KCM24-01C-07	Крепежное седло для желоба	1