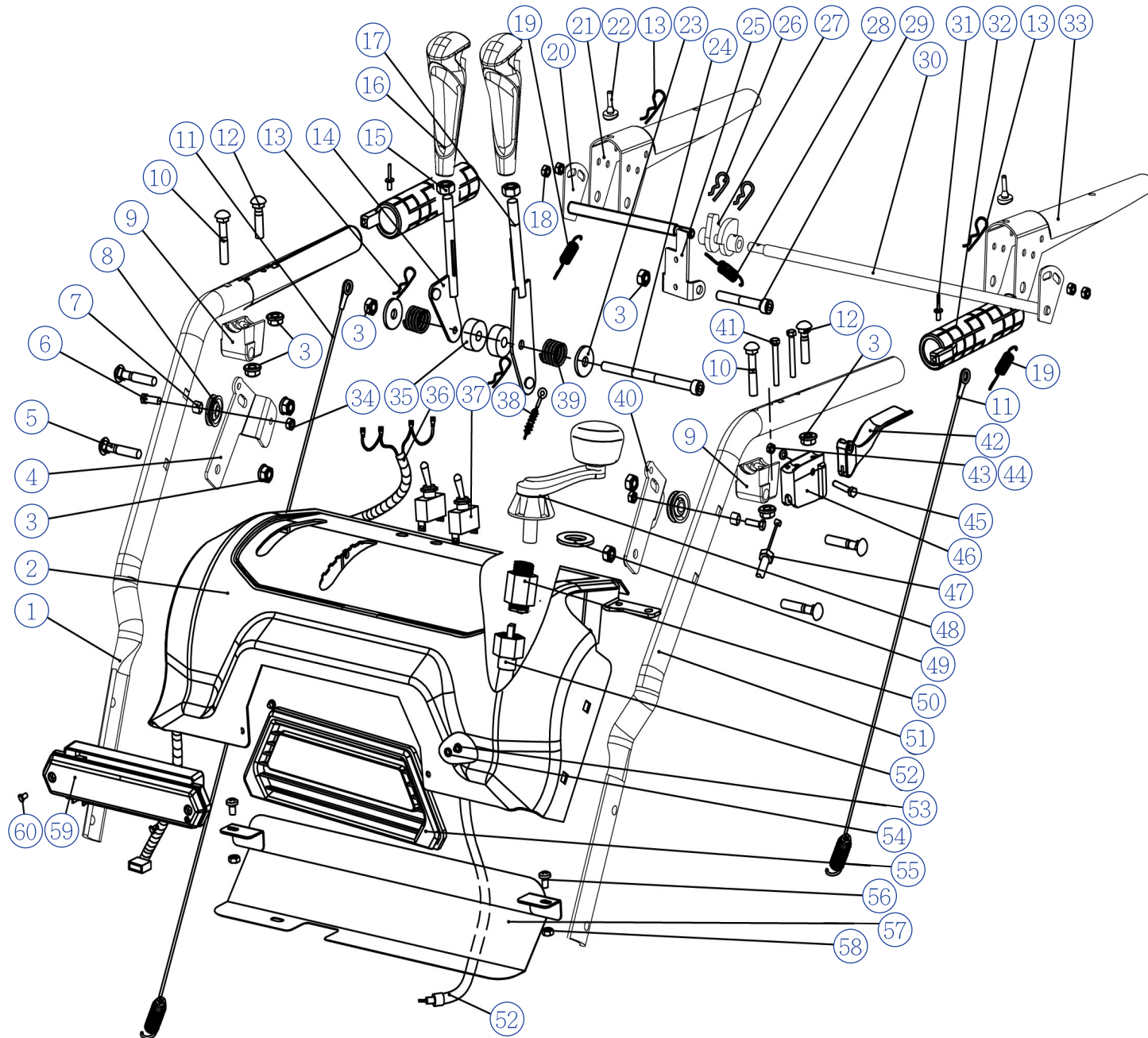


Модель агрегата: WB1387E (Снегоуборщик 9,56 кВт /13 л.с. 375 см³)
Конструктив.

Список запасных частей

№ Поз.	Артикул детали	Наименование	Кол-во
1	S07*00656	Торцевая стопорная гайка фланца М8	6
2	КС55-10	Правый карданный подвес WB1387E	1
3	S07*00180	Шестигранная гайка М8Х1	1
4	КС26-04А	Соединительная планка WB1387E	1
5	S07*00092	Шестигранная стопорная гайка М8	5
6	S07*00447	Вогнутая прокладка/8*22*2 WB1387E	4
7	КС30-05А	Алюминиевая прокладка рукоятки WB1387E	2
8	S07*00302	Болт с полукруглой головкой и квадратной шейкой М8Х55	4
9	S07*00239	Саморез с шестигранной головкой М6Х16	4
10	КС30А-04А	Кожух ремня WB1387E	1
11	КС30А-07	Рычаг ременной передачи WB1387E	1
12	S07*00571	Болт М8Х25	2
13	КС42А-03-4А	Узел выпуска снега WB1387E	1
14	КС55-24	Лопатка для уборки снега	1
15	КС55-15	Винтовая шайба кронштейна WB1387E	1
16	КС26-11	Втулка WB1387E	1
17	КС26-14	Червячная передача WB1387E	1
18	КС26-12	Оправка WB1387E	1
19	КС26-15	Нижняя соединительная трубка WB1387E	1
20	S07*00039	Цилиндрический штифт 3Х18	2
21	КС26-16	Крышка вращающейся рамы WB1387E	1
22	S07*00239	Шестигранный комбинированный винт М6Х16	2
23	КС26-10А	Вращающаяся рама WB1387E	1
24	S07*00015	Болт М8Х16	3
25	S07*00092	Шестигранная контргайка М8	3
26	КС26-17	Фрикционный блок WB1387E	1
27	КС26-18	Фрикционная пружина WB1387E	1
28	S07*00172	Шайба С6	2
29	4LXP945	Ремень 4LXP945	2
30	GB/T 96.2-2002	Шайба С8	0
31	КС30-19	Держатель кабеля	1
32	КС30А-08	Прокладка крышки ремня WB1387E	2

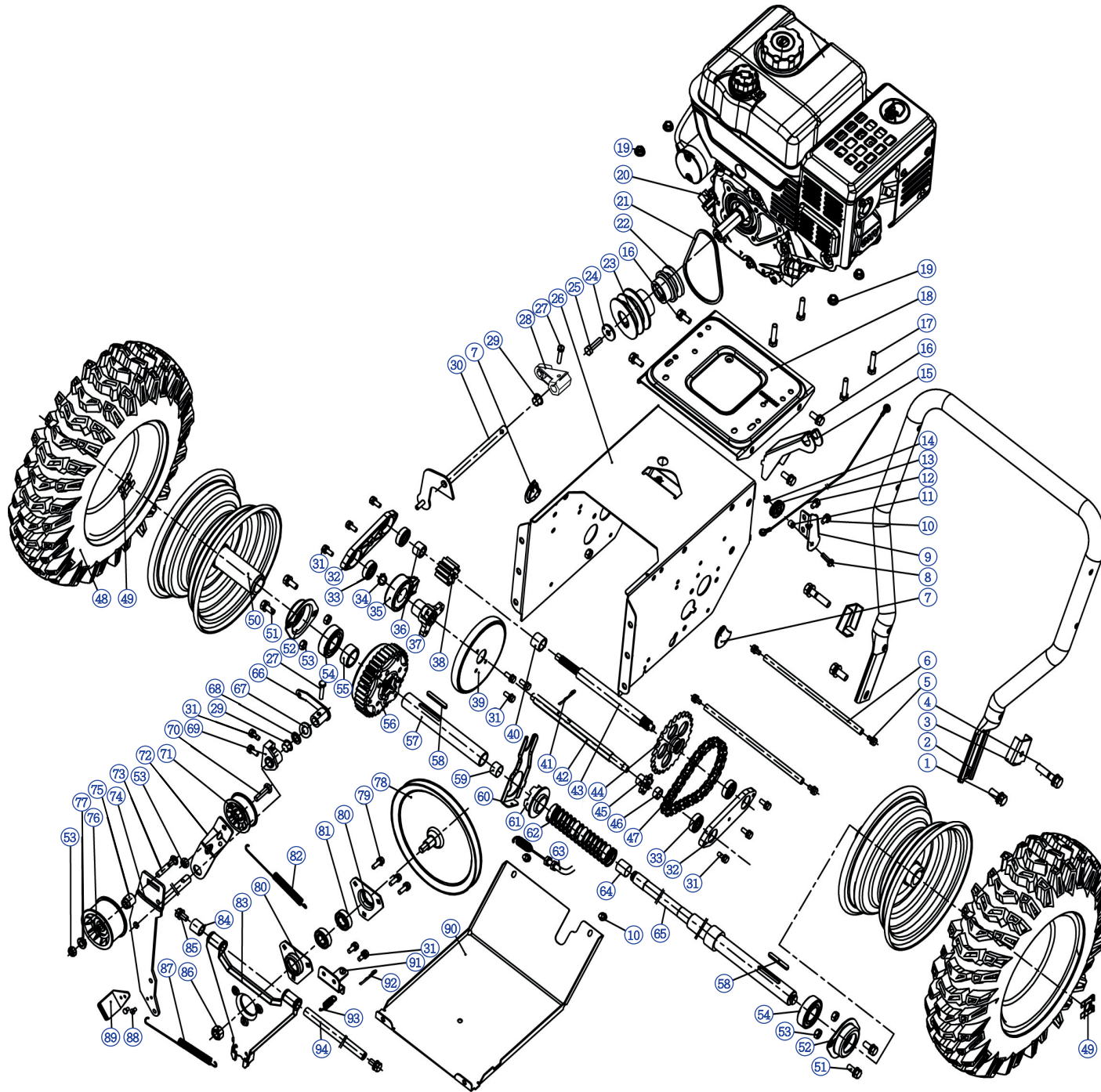


**Модель агрегата: WB1387E (Снегоуборщик 9,56 кВт /13 л.с. 375 см³)
Управление.**

Список запасных частей

№ Поз.	Артикул детали	Наименование	Кол-во
1	КС30-03С-01R	Верхняя ручка (правая) WB1387E	1
2	КС30-03-02	Панель WB1387E	1
3	S07*00092	Гайка М8	10
4	КС30-03-44А	Кронштейн WB1387E	1
5	S07*00013	Болт с полукруглой головкой и квадратной шейкой М8Х40	4
6	S07*00845	Болт с шестигранной головкой М6Х20	2
7	КС21-02-02	Втулка	2
8	КС40-28	Ролик	2
9	КСА28-04-03	Седло ручки WB1387E	2
10	S07*00120	Болт М8Х45	2
11	КС30-03-49	Длинный кабель WB1387E	2
12	S07*00213	Болт М8Х35	2
13	S03*00493	Штифт 1.5Х25	4
14	КС30-03-09	Рычаг ходовой рукоятки WB1387E	1
15	S07*00857	Гайка М10	2
16	КС30-03-2(М4)	Ручка переключения передач WB1387E	2
17	КС30-03-11GGP	Рычаг ручки дефлектора WB1387E	1
18	S07*00228	Контргайка М6	4
19	КС30-03-45	Пружина	2
20	КСА28-04-14	Короткий стержень WB1387E	1
21	КСА28-04-04	Правая ручка управления WB1387E	1
22	КС55-03-15	Резиновая прокладка	2
23	S07*00143	Шайба 8	2
24	S07*00666	Винт М8Х150	1
25	КСА28-04-17	Ограничитель WB1387E	1
26	КС30-03-50	Шплинт	2
27	КСА28-04-16	Эксцентрик WB1387E	1
28	КС55-03-11	Стопорная пружина WB1387E	1
29	S07*00163	Винт с цилиндрической головкой М8Х60	1
30	КСА28-04-08	Вал WB1387E	1
31	S07*00128	Заклепка с плоской круглой головкой 4*10	4
32	КС90-04-04А	Рукоятка с подогревом	2
33	КСА28-04-10	Левая ручка управления WB1387E	1
34	S07*00026	Неметаллическая вставная шестигранная гайка М6	2
35	КС55-03-05-6	Втулка	2
36	КС30-03-14	Входной провод WB1387E	1
37	SD3-2(Р)21	Водонепроницаемый выключатель	2
38	КС30А-05-4	Трос отражателя WB1387E	1
39	КСD26-06-2	Пружина	1

40	КС30-03-44А	Кронштейн WB1387E	1
41	S07*00073	Винт с шестигранным гнездом М5Х35	2
42	КС30-03-08	Ручка дифференциала WB1387E	1
43	S07*00026	Шестигранная стопорная гайка М6	1
44	S07*00030	Плоская шайба 6	1
45	КС30-03-06	Болт ручки	1
46	КС30-03-05	Посадочное место рукоятки дифференциала WB1387E	1
47	КС30-02-06В	Трос дифференциала WB1387E	1
48	КС30-03-32	Вращающаяся ручка WB1387E	1
49	КС30-03-31	Резиновая прокладка	10
50	КС30-03-23	Нижнее крепежное гнездо для поворотного рычага WB1387E	1
51	КС30-03С-01L	Верхняя ручка (слева) WB1387E	1
52	КС30-03-22В	Гибкий вал WB1387E	2
53	S07*00725	Винт М6Х10	2
54	S07*00030	Плоская шайба 6	2
55	КС30-03-24	Панель WB1387E	1
56	S07*00258	Комбинированный болт с шестигранной головкой М6Х25	2
57	КС30-03-26	Накладка	1
58	S07*00026	Шестигранная стопорная гайка М6	2
59	КС21-03-15	Светодиодная фара WB1387E	1
60	S07*00298	Винт самонарезной ST3.5Х16F	2



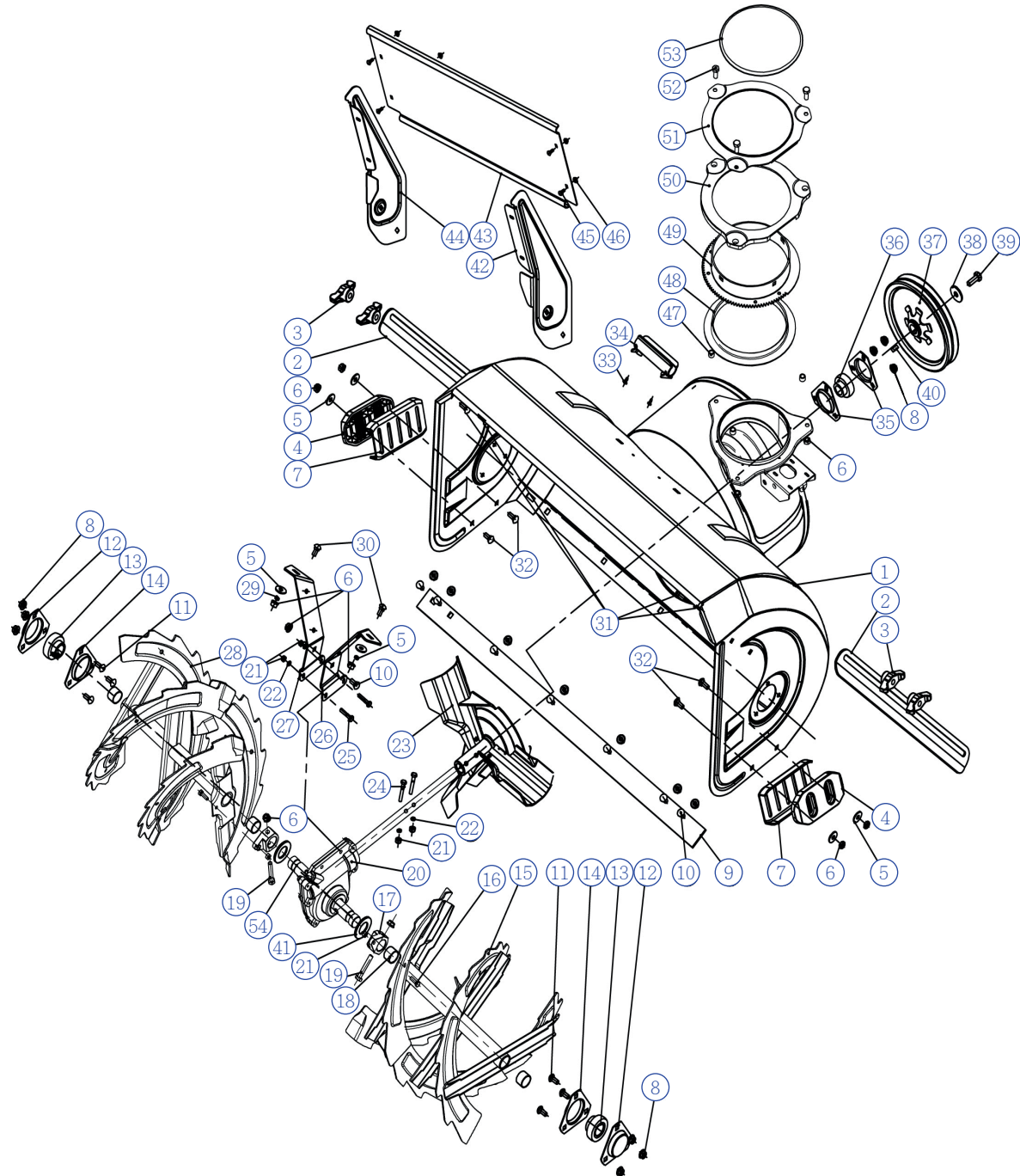
Модель агрегата: WB1387E (Снегоуборщик 9,56 кВт /13 л.с. 375 см³)
Трансмиссия.

Список запасных частей

№ Поз.	Артикул детали	Наименование	Кол-во
1	S07*00448	Шестигранный комбинированный болт M10X25	2
2	КС90-02-21А	Нижняя рукоятка WB1387E	1
3	КС55-02-25А	Прокладка рукоятки	2
4	S07*00449	Болт M10X45	2
5	S07*00239	Болт M6X16	8
6	КС30А-02-30	Опорный стержень WB1387E	2
7	КС30А-02-28	Крышка WB1387E	1
8	S07*00845	Болт M6X20	1
9	КСМ24-02С-19	Кронштейн шкива WB1387E	1
10	GB/T9074.17-1988	Комбинированный болт M6X12	4
11	КС21-02-02	Втулка	1
12	КС21-02С-01	Короткий кабель WB1387E	1
13	КС40-28	Ролик WB1387E	1
14	S07*00026	Шестигранная стопорная гайка M6	1
15	КС30А-02-02	Соединительная плата WB1387E	1
16	S07*00755	Болт M8X20	4
17	S07*00660	Болт M8X40	4
18	КС21-02С-03	Крепежная пластина двигателя WB1387E	1
19	S07*00656	Контргайка фланца M8	4
20	engine	Двигатель	1
21	3LXP870	Ремень 3LXP870	1
22	КС30А-02-03	Ведущее колесо WB1387E	1
23	КС90-02-16	Приводной шкив WB1387E	1
24	S07*00143	Шайба 8	1
25	GB/T5786-2000	Болт с шестигранной головкой M8X1X30	1
26	КС30А-02-04А	Коробка передач в сборе WB1387E	1
27	S07*00226	Болт M6X20	2
28	КС30А-02-32	Зубчатый соединитель WB1387E	1
29	КС90-02-07	Пластиковая втулка WB1387E	2
30	КС55-02-05	Вилка WB1387E	1
31	S07*00238	Шестигранный комбинированный болт M6X16	13
32	КС30А-02-05	Опора подшипника WB1387E	2
33	S03*01183	Шарикоподшипник с глубоким пазом 6200-2RZ	4
34	S07*00241	Стопорное кольцо для вала 25	1
35	КС21-02-13	Переключающий подшипник WB1387E	1
36	КС30А-02-06	Втулка 15X20X15	1
37	КС21-02-12В	Опора резинового колеса WB1387E	1
38	КС30А-02-07	Шестерня WB1387E	1
39	КС21-02-11А	Резиновое колесо WB1387E	1

40	КС30А-02-08	Втулка 18Х23Х18	1
41	КС55-29	Пружинный зажим	1
42	КС30А-02-9	Шестигранный вал WB1387E	1
43	КС30А-02-10-2	Переходная ось WB1387E	1
44	КС30А-02-10-1	Колесная звезда WB1387E	1
45	КС30А-02-11	Малая колесная звезда WB1387E	1
46	КС30А-02-12	Втулка 12Х15Х8	1
47	S03*00662	Роликовая цепь 085-32 узла	1
48	16Х4.80-8	Шина 16Х4.80-8	2
49	КС90-03-07	Зажим	2
50	КС30А-02-13	Обод колеса	2
51	S07*00230	Болт М8Х16	4
52	КС90-02-11	Посадочное место подшипника WB1387E	2
53	GB/T899.1-2000	Шестигранная стопорная гайка М8	6
54	S03*00289	Подшипник 6205-ZZ	2
55	КС30А-02-14	Втулка 25Х34Х16	1
56	КС30А-02-15	Дифференциал WB1387E	1
57	КС30А-02-16	Короткий вал WB1387E	1
58	S07*00437	Плоская шпонка 6Х4Х45	2
59	КС30А-02-17	Бронзовая втулка 1	1
60	КС30А-02-18	Вилка включения WB1387E	1
61	КС30-02-07	Вспомогательная муфта сцепления WB1387E	1
62	КС30-02-05	Пружина	1
63	КС30-02-06В	Трос сцепления WB1387E	1
64	КС30А-02-19	Бронзовая втулка 2	1
65	КС30А-02-20	Длинная ось WB1387E	1
66	КС30А-02-31	Натяжной соединитель WB1387E	1
67	S07*00303	Плоская шайба 12	1
68	S07*00392	Пружинная шайба 13	1
69	КС21-02С-09	Фиксированный блок WB1387E	1
70	S07*00199	Болт М8Х30	1
71	КС55-02-21А	Малый натяжитель WB1387E	1
72	КС21-02С-10	Малая натяжная пластина WB1387E	1
73	S07*00648	Болт с полукруглой головкой и квадратной шейкой М8Х50	1
74	КС30А-02А-5	Большой натяжной узел WB1387E	1
75	КС55-01-24	Муфта WB1387E	1
76	КС55-01-27	Большой ролик натяжителя WB1387E	1
77	КС55-01-26	Подушка WB1387E	1
78	КС21-02С-13	Ременный шкив WB1387E	1
79	S07*00226	Болт М6Х20	3
80	КС90-02-12	Посадочное место подшипника WB1387E	2
81	S03*00205	Шариковый подшипник 6002-2RS	2
82	КС90-02-15	Пружина	1
83	КС30А-02-23	Опора фрикционного диска WB1387E	1

84	КС30А-02-24	Втулка 13Х20Х20	1
85	GB/T9074.17-1988	Болт М8Х16	2
86	GB/T899.1-2000	Шестигранная стопорная гайка М12	1
87	КС21-02С-12	Тормозная пружина	1
88	GB/T 109-1986	Заклепка с плоской головкой 4×12	2
89	КС30А-02-25	Тормозной блок WB1387E	1
90	КС30А-02-26А	Кожух трансмиссии WB1387E	1
91	КС30А-02-27	Кронштейн WB1387E	1
92	S03*00493	Штифт 1.5Х25	1
93	КС21-02С-17	Возвратная пружина WB1387E	1
94	КС90-02-31	Опорный стержень WB1387E	1

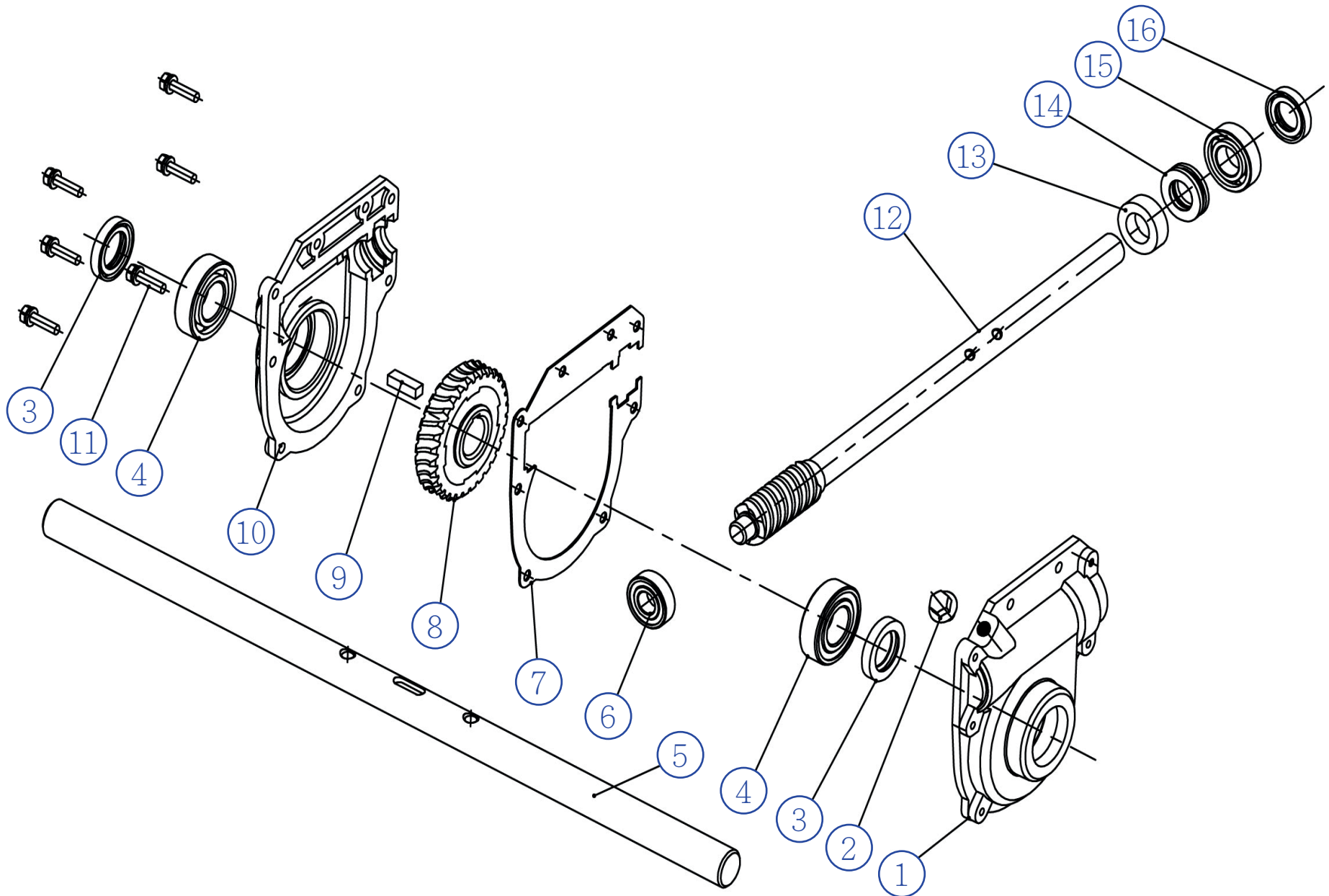


Модель агрегата: WB1387E (Снегоуборщик 9,56 кВт /13 л.с. 375 см³)
Корпус шнеков.

Список запасных частей

№ Поз.	Артикул детали	Наименование	Кол-во
1	КСА34-01-01А	Корпус в сборе (34) WB1387E	1
2	КС26-01-06	Большая стойка корпуса (опционально)	2
3	КС55-25	Пластиковая гайка (опционально)	4
4	КС42-01-02	Салазки (вкладка) WB1387E	2
5	S07*00143	Шайба 8 А	6
6	S07*00875	Гайка М8	19
7	КСА34-01-10	Салазки внешние WB1387E	2
8	S07*00656	Шестигранная фланцевая стопорная гайка М8	9
9	КС34-01-02	Нож WB1387E	1
10	GB/T12-1988	Болт с полукруглой головкой и квадратной шейкой М8х16	8
11	S07*00367	Болт М8х18	6
12	КС42-01-05А	Опора подшипника WB1387E	2
13	S03*00308	Подшипник SB205	2
14	КС42-01-04А	Посадочное место подшипника WB1387E	2
15	КСА34-01-02А	Правый шнек WB1387E	1
16	S07*00845	Болт М6х20	2
17	КСА34-01-25	Соединительная муфта WB1387E	2
18	КСА34-01-02А-06	Втулка WB1387E	4
19	S07*00821	Болт М8х45	2
20	КСА34-01-05	Редуктор WB1387E	1
21	S07*00026	Стопорная гайка М6	6
22	S07*00033	Пружинная шайба 6	4
23	КСА34-01-06А	Импеллер WB1387E	1
24	S07*00799	Болт М6х40	2
25	S07*00008	Болт М6х30	2
26	КСА34-01-07R	Скоба крепления (правая) WB1387E	1
27	КСА34-01-07L	Скоба крепления (левая) WB1387E	1
28	КСА34-01-08А	Левый шнек WB1387E	1
29	S07*00034	Шайба 8	2
30	S07*00014	Болт М8х20	2
31	GB/T12-1988	Болт М8х20 (опционально)	4
32	S07*00222	Болт М8х25	4
33	S07*00407	Винт ST4.2х9.5-F	2
34	КС55-01-21	Крепление снежной лопатки WB1387E	1
35	КС42-01-20	Посадочное место подшипника WB1387E	2
36	SB204	Шарикоподшипник SB204	1
37	КС42-01-22	Ременный шкив WB1387E	1
38	KCD24-01-15	Шайба 10	1
39	S07*00860	Болт М10х25	1

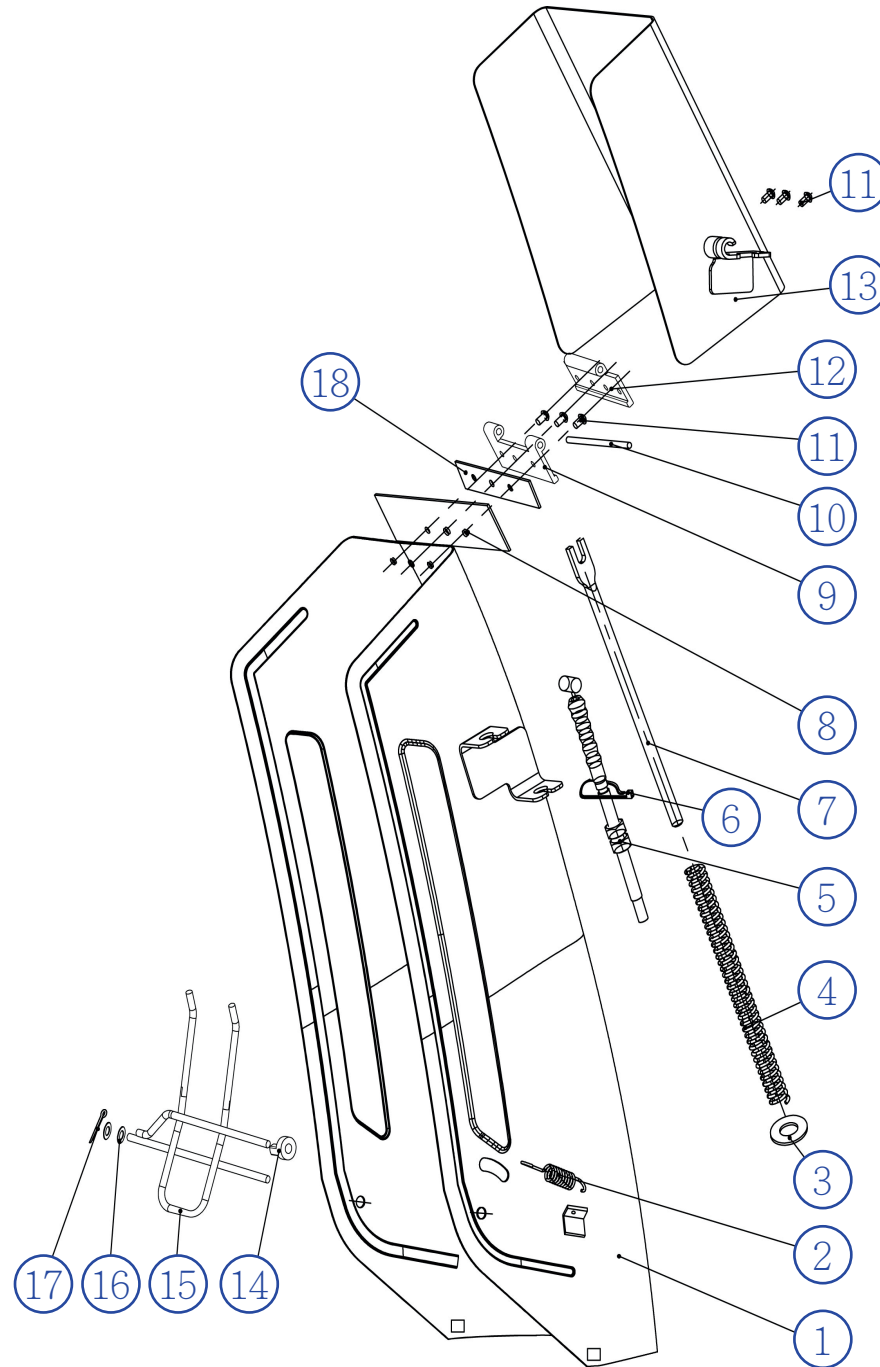
40	S07*00425	Шпонка тип А 6x20	1
41	КСА34-01-09	Шайба	2
42	КСА34-01-11	Правая опора пластины (опционально)	1
43	КСА30-01-04	Увеличивающая перегородка (опционально)	1
44	КСА34-01-13	левая опора для более высокой пластины (опционально)	1
45	GB /T12-1988	Болт М8x16 (опционально)	4
46	GB/T6183.1-2000	Гайка М8 (опционально)	4
47	КСА34-01-14	Втулка	3
48	КСА34-01-15	Шайба	1
49	КСА34-01-16	Поворотная пластина WB1387E	1
50	КСА34-01-17	Крышка пластины WB1387E	1
51	КСА34-01-18	Металлический кожух WB1387E	1
52	S07*00051	Болт М8x25	3
53	КСА34-01-19	Резиновое кольцо WB1387E	1
54	КСА34-01-20	Выходной вал WB1387E	1



Модель агрегата: WB1387E (Снегоуборщик 9,56 кВт /13 л.с. 375 см³)
Редуктор.

Список запасных частей

№ Поз.	Артикул детали	Наименование	Кол-во
1	КСА34-01-05-01	Корпус редуктора (левая часть) WB1387E	1
2	S07*00361	Болт М10х15	1
3	S03*00634	Масляное уплотнение корпуса редуктора 25х40х7	2
4	S03*00289	Подшипник 6205-ZZ	2
5	КСА34-01-20	Вал червячной передачи редуктора WB1387E	1
6	S03*00358	Подшипник 6202-2LS	1
7	КСА34-01-05-03	Прокладка корпуса редуктора WB1387E	1
8	КСА34-01-05-04	Шестерня червячной передачи редуктора WB1387E	1
9	S07*00215	Шпонка А8х25	1
10	КСА34-01-05-05	Корпус редуктора (правая часть) WB1387E	1
11	S07*00258	Болт М6х25	6
12	КСА34-01-05-06	Червячный вал WB1387E	1
13	КСА34-01-05-07	Втулка редуктора WB1387E	1
14	S03*00955	Односторонний упорный шарикоподшипник 51104	1
15	S03*00207	Подшипник 6004-2RS	1
16	S03*00642	Масляное уплотнение 20х35х7	1



Модель агрегата: WB1387E (Снегоуборщик 9,56 кВт /13 л.с. 375 см³)
Желоб выброса снега.

Список запасных частей

№ Поз.	Артикул детали	Наименование	Кол-во
1	КС42А-03А-1А	Желоб снегоотвода WB1387E	1
2	КС55-03-17	Пружина рукоятки 2	1
3	S07*00143	Шайба С8	1
4	КС30А-05-2	Пружина механизма отвода снега WB1387E	1
5	КС30А-05-4А	Трос для регулировки отвода снега WB1387E	1
6	SGC06*20150128	Нейлоновая кабельная стяжка 2.5*150	1
7	КС30А-05-3	Распорка WB1387E	1
8	КС42А-03-2А	Большой уплотнительный лист WB1387E	1
9	КС30А-05-6В	Нижняя петля WB1387E	1
10	КС30А-05-7В	Шарнирный вал WB1387E	1
11	S07*00128	Заклепка с плоской круглой головкой 4X10	7
12	КС30А-05-08В	Верхняя петля WB1387E	1
13	КС42А-03-3	Дефлектор WB1387E	1
14	КС21-23	Шайба ограничителя выброса WB1387E	1
15	КС42А-03-4	Ограничитель выброса WB1387E	1
16	КС55-26	Пластиковая шайба WB1387E	1
17	S07*00041	Шплинт 2*16	1
18	КС42А-03-5	Уплотнительная прокладка WB1387E	1