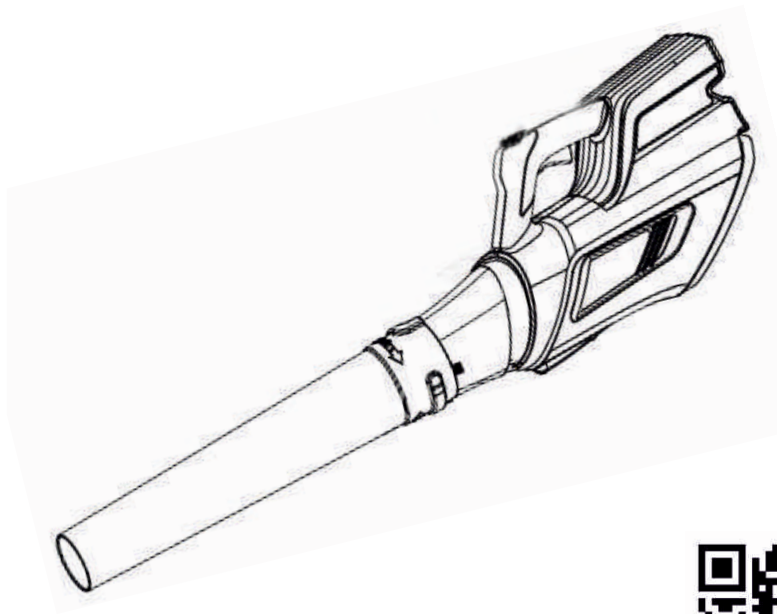


# VILLARTEC

ИНСТРУКЦИЯ ПО ЭКСПЛУАТАЦИИ  
ДЛЯ АККУМУЛЯТОРНОГО ВОЗДУХОДУВНОГО УСТРОЙСТВА  
VILLARTEC BA40



**ВНИМАТЕЛЬНО ИЗУЧИТЕ ДАННУЮ ИНСТРУКЦИЮ  
ПЕРЕД РАБОТОЙ С ИНСТРУМЕНТОМ!**

Производитель оставляет за собой право вносить изменения в конструктив своих изделий.  
Актуальная информация и инструкции размещены на сайте:  
[www.villartec.ru](http://www.villartec.ru)



## СОДЕРЖАНИЕ

Условные обозначения.....	3
Введение.....	5
1. Использование.....	5
2. Распаковка.....	6
3. Комплектация.....	6
4. Технические характеристики и размеры.....	7
5. Внешний вид и устройство.....	8
6. Меры предосторожности.....	10
7. Установка аккумулятора .....	13
8. Включение/выключение.....	14
9. Рекомендации при работе воздуходувкой .....	15
10. Очистка воздуходувки .....	16
11. Срок службы, хранение и утилизация.....	17
<b>Гарантийный талон</b>	








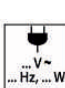
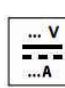
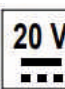
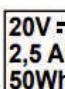
## УСЛОВНЫЕ ОБОЗНАЧЕНИЯ

Для безопасной и правильной эксплуатации аккумуляторной воздуходувки используются некоторые предупреждающие и указывающие значки и символы. Пожалуйста внимательно изучите значение каждого.

	Осторожно! Внимание!	Указывает на опасность, предупреждение или предостережение. Речь идет о вашей безопасности.
	Ознакомьтесь с инструкцией по эксплуатации	Прочтите инструкцию по эксплуатации и следуйте всем предупреждениям и инструкциям по технике безопасности
	Изучите инструкцию	Внимательно изучите и следуйте указаниям по технике безопасности и эксплуатации!
	Внимание: Охрана окружающей среды!	Данное устройство запрещается утилизировать вместе с обычными/бытовыми отходами. Утилизировать только в специально отведенном месте сбора.
	Батарея содержит литий!	Не выбрасывайте вместе с бытовыми отходами
	Зарядное устройство предназначено только для использования внутри помещений.	
	Используйте нескользящие сверхпрочные перчатки	Защитные перчатки относятся к обязательной оснастке пользователя. Их следует постоянно надевать во время работы.
	Используйте специальную нескользящую защитную обувь	Во время работы следует носить защитную обувь с высоким голенищем, нескользящей подошвой и прочным носком.
	Используйте средства защиты глаз, слуха и головы	При работе с данным оборудованием надевайте наушники и защитные очки и каску
	Уровень звуковой мощности	Наклейка, показывающая уровень звуковой мощности
	Соответствует соответствующим стандартам безопасности	
	Включает в себя дополнительные меры безопасности, такие как двойная изоляция, при этом не предусматривается защитное заземление	
	Батарея	 Предохранитель

## УСЛОВНЫЕ ОБОЗНАЧЕНИЯ

Для безопасной и правильной эксплуатации на аккумуляторной воздуходувке используются некоторые предупреждающие и указывающие значки и символы. Пожалуйста внимательно изучите значение каждого.

	<p>Не подвергайте прибор воздействию дождя и не используйте его во влажных условиях.</p> <p>Извлеките батарею из воздуходувки перед любыми работами по чистке, ремонту и техническому обслуживанию</p>
	<p>Возможность выброса предметов</p> <p>Исключите нахождение посторонних людей в зоне работы. Минимальное безопасное расстояние составляет 15 м.</p>
	<p>Защищайте аккумулятор от воздействия температур выше 45°C.</p>
	<p>Исключите нагрев и воздействие открытого пламени на батарею</p>
	<p>Защищайте аккумулятор от попадания воды и влаги</p>
	<p>Аккумуляторная батарея содержит литий! Утилизируйте использованные аккумуляторы в специальных организациях, где они будут переработаны экологически чистым способом.</p>
	<p>Опасность получения травм от вращающихся деталей. Держите руки на безопасном расстоянии.</p>
	<p>Входное напряжение / Переменный ток Частота, Потребляемая мощность</p>
	<p>Выходное напряжение / Постоянный ток, Выходной ток</p>
	<p>Напряжение батареи Постоянный ток,</p>
	<p>Выходное напряжение Постоянный ток, Выходной ток</p>

## ВВЕДЕНИЕ

### Уважаемый покупатель!

Благодарим вас за покупку аккумуляторной воздуходувки модели ВА40 торговой марки VILLARTEC. При покупке аккумуляторной воздуходувки модели ВА40 требуйте проверки его работоспособности пробным запуском.



**ВАЖНО! Перед началом сборки и эксплуатации, пожалуйста, внимательно прочтите данную инструкцию по эксплуатации и соблюдайте все меры предосторожности, приведенные в ней. Это поможет избежать возможных травм и повреждения инструмента.**

Инструкция по эксплуатации содержит важную информацию о безопасности, использовании и утилизации аккумуляторной воздуходувки. Храните данную инструкцию в надежном месте и в случае необходимости Вы всегда можете обратиться к ней.

Приобретённая Вами аккумуляторная воздуходувка может иметь некоторые изменения в конструкции отдельных узлов и деталей, внесенные производителем, которые не отражены в данной инструкции. Это связано с изменениями конструкции, не ухудшающими качество изделия и не влияющими на условия её эксплуатации. Внешний вид аккумуляторной воздуходувки может отличаться от изображения на титульном листе инструкции по эксплуатации.

### 1. Использование

Аккумуляторная воздуходувка разработана для выдувания сухих листьев и легких садовых отходов, таких как сухая трава, ветки и сухие еловые и сосновые иголки. Не используйте данное изделие каким-либо иным способом, предусмотренным для обычного использования. Несоблюдение действующих общих правил и инструкций, приведенных в данном руководстве, не влечет за собой ответственности производителя за ущерб. Перед началом работы на воздуходувку должны быть установлены все защитные и предохранительные устройства. Воздуходувка должна использоваться только на сухих поверхностях. Воздуходувка спроектирована для работы одним оператором. Оператор несет ответственность за третьих лиц в зоне работы. Используйте воздуходувку только в технически исправном состоянии!

Использование аккумуляторной воздуходувки в любых других целях, не предусмотренных настоящей инструкцией, является нарушением условий гарантийного обслуживания. Производитель и поставщик не несет ответственности за повреждения, возникшие вследствие использования аккумуляторной воздуходувки не по назначению.

## 2. Распаковка

Откройте упаковку и осторожно извлеките воздуходувку.

Снимите упаковочный материал и все упаковочные и/или транспортировочные скобы (если таковые имеются). Проверьте комплект поставки.

Проверьте воздуходувку и комплект поставки на наличие повреждений при транспортировке. В случае возникновения вопросов поставщик должен быть немедленно проинформирован об этом. Жалобы, полученные позднее, рассматриваться не будут.

По возможности храните упаковку до окончания гарантийного срока.

- Прочтите и изучите руководство по эксплуатации, чтобы ознакомиться с устройством перед его использованием.
- Используйте только оригинальные запасные части и расходные материалы. Запасные части можно приобрести у вашего специализированного дилера.

## 3. Комплектация:

Воздуходувка в сборе	1
Инструкция по эксплуатации	1
Упаковка	1

\*На усмотрение производителя комплектация моделей может быть изменена

#### 4. Технические характеристики и размеры

<b>Модель аккумуляторной воздуходувки</b>	<b>ВА40</b>
Электродвигатель	бесщёточный, модель 4040
Максимальные обороты	20000±10% об/мин
Скорость воздушного потока	40 м/с, Турбо режим 50 м/с
Объём воздушного потока	500 м <sup>3</sup>
Рекомендуемый тип батареи	VILLARTEC AM402 / AM405 / AM408
Рекомендуемое зарядное устройство	VILLARTEC AC402 / AC405
Уровень вибрации	2,0 м/с <sup>2</sup>
Уровень звукового давления	76 дБ(А)
Уровень звуковой мощности	87 дБ

**Аккумулятор и зарядное устройство не входят в комплект и приобретаются отдельно.**

**Время работы зависит от характеристик приобретенного аккумулятора.**

## 5. Внешний вид и устройство

Внешний вид бензиновой воздуходувки показан на рисунке 1:

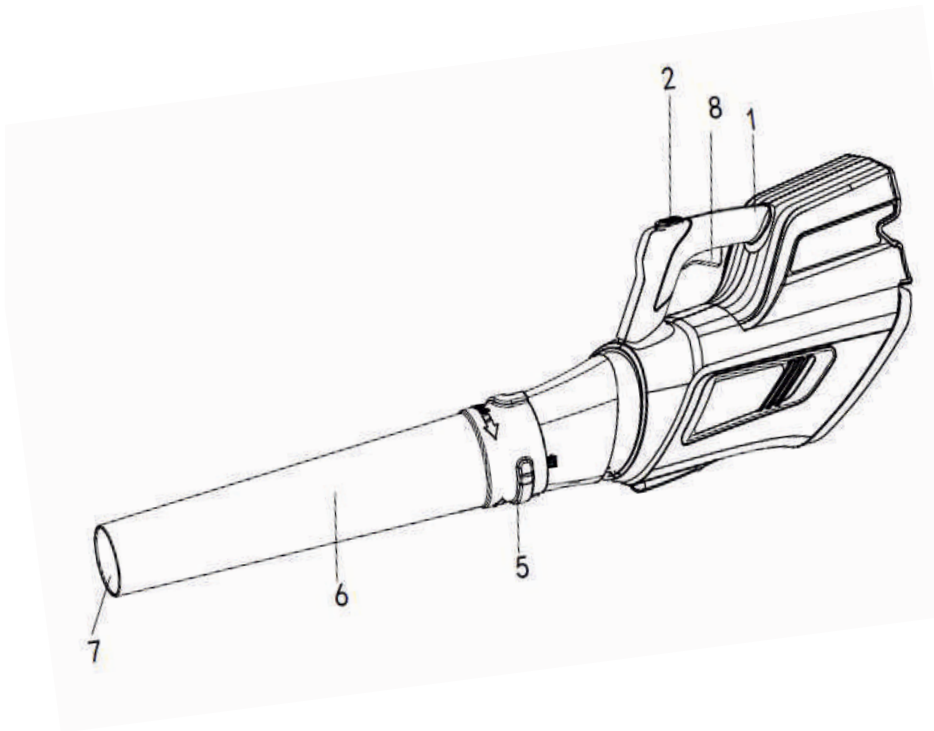


рис 1



### Главные компоненты аккумуляторной воздуходувки:

- 1** - Рукоятка. **2** - Регулятор оборотов. **3** - Аккумулятор (не входит в комплект поставки). **4** - Кнопка-фиксатор аккумулятора. **5** - Замок трубы. **6** - Труба. **7** - Выход воздуха. **8** - Выключатель.

**ВНИМАНИЕ!** При использовании инструментов, работающих на батарейках, всегда следует соблюдать основные меры предосторожности, чтобы снизить риск возгорания, утечки батареек и получения травм.

**ВНИМАНИЕ!** Проверьте, нет ли смещения или заедания движущихся частей, поломок деталей и любых других условий, которые могут повлиять на работу электроинструмента. В случае повреждения перед использованием отремонтируйте электроинструмент. Многие несчастные случаи происходят из-за плохого обслуживания электроинструментов.

**ВНИМАНИЕ!** Труба устанавливается без применения инструмента

### СБОРКА ТРУБЫ (рис 2)

Установите трубу как рисунке 2, совместив символ на верхней части трубы, поверните по направлению часовой стрелки для фиксации. Убедитесь в надежной фиксации трубы.

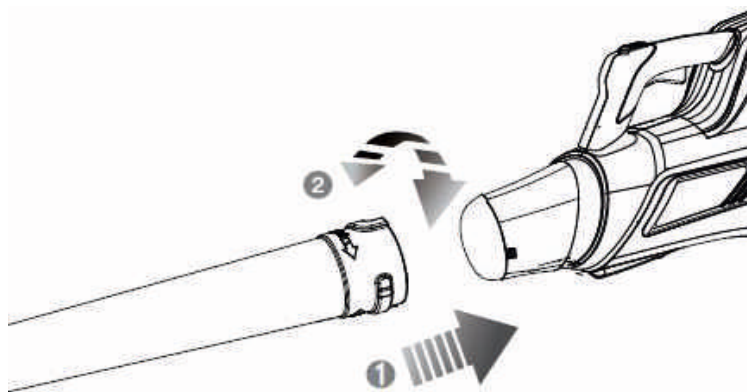


рис 2

## **6. Меры предосторожности**

При работе с устройством необходимо обязательно соблюдать указанные требования по технике безопасности.

### **Перед работой:**

- Перед вводом в эксплуатацию пользователь должен ознакомиться с функциями и элементами управления аккумуляторной воздуходувкой.

- Во время работы аккумуляторной воздуходувки необходимо всегда выполнять рекомендации, содержащиеся в этой инструкции по эксплуатации. В противном случае возникает опасность травматизма или опасность повреждения устройства.

- Перед каждым использованием внимательно проверяйте аккумуляторную воздуходувку на отсутствие повреждений. Для предотвращения получения травм оператором, посторонними лицами, а также поломки аккумуляторной воздуходувки, проверьте правильность установки и надёжность крепления всех элементов. Перед запуском машины убедитесь, что патрубки пусты. Держите лицо и тело подальше от них.

- Тщательно проверьте территорию, на которой будет осуществляться работа. Удалите весь мусор и посторонние предметы (камни, осколки стекла, гвозди, провода или шнуры), которые могут мешать работе аккумуляторной воздуходувки и могут далеко отлететь под воздействием быстрого потока воздуха.

- Для уменьшения риска получения травм не разрешайте посторонним лицам, особенно детям, а так же домашним животным находится на расстоянии менее 15 метров от места работы.

### **При работе.**

- Используйте защитные очки для защиты органов зрения при работе. При работе в пыльных условиях используйте защитную маску (респиратор).

- Используйте средства защиты ушей (наушники), так как длительное воздействие громкого шума может привести к ухудшению слуха.

- Необходимо надевать нескользящие рабочие перчатки повышенной прочности, чтобы лучше удерживать рукоятку воздуходувки. Перчатки также уменьшают передачу вибрации машины на ваши руки.

**ЗАПРЕЩАЕТСЯ использовать воздуходувку, когда вы устали, больны или находитесь под воздействием лекарств, наркотических веществ или алкоголя.**

**ЗАПРЕЩАЕТСЯ работать босиком или в открытой обуви. Надевайте прочную обувь на резиновой подошве. Рекомендуются использовать**

перчатки и длинные брюки.

**ЗАПРЕЩАЕТСЯ** носить шарфы, ожерелья или любые другие висящие аксессуары, которые могут зацепиться за машину или за какие-либо предметы или материалы в рабочей зоне.

**ЗАПРЕЩАЕТСЯ** работать с распущенными волосами, если они длинные.  
**ЗАПРЕЩАЕТСЯ** эксплуатировать воздуходувку детьми или иными лицами, чье физическое или психическое состояние требует посторонней помощи и не позволяет им самостоятельно пользоваться данным оборудованием без риска для здоровья.

- Убедитесь, что устройство не может случайно включиться. Перед подключением к источнику питания и/или аккумуляторной батарее, взятием в руки или переноской инструмента убедитесь, что выключатель находится в выключенном положении. Переноска электроинструмента с пальцем на выключателе или установка аккумулятора с включенным выключателем может нанести травму оператору и окружающим людям.

- Используйте воздуходувку только в светлое время суток или при хорошем искусственном освещении.

- При работе сохраняйте устойчивое положение. Будьте осторожны при движении назад – есть риск споткнуться! Обеспечьте безопасную позу, особенно на склонах.

- При использовании инструмента в течение длительного времени делайте регулярные перерывы.

- Остерегайтесь возможных травм рук, ног и головы.

- Никогда не используйте прибор для распыления химикатов, удобрений или других веществ. Таким образом, вы избежите распространения токсичных материалов.

- Запрещается использовать прибор в случае его повреждения или нарушения безопасности оборудования неисправно. Замените все изношенные и поврежденные детали.

## **ОБЩИЕ ПРАВИЛА ТЕХНИКИ БЕЗОПАСНОСТИ.**

**ВНИМАНИЕ!** При использовании электрооборудования, необходимо соблюдать базовые меры предосторожности, включая следующие:

- Не оставляйте без присмотра оборудование, подключенное к сети. Не забывайте отсоединять устройство от сети после завершения работы и перед обслуживанием.

**ВНИМАНИЕ!** Для снижения риска поражения электрическим током, не используйте устройство на влажных поверхностях, храните внутри

**помещения. Не подвергайте электроинструмент воздействию дождя или влаги. Попадание воды в электроинструмент увеличивает риск поражения электрическим током.**

- Не использовать с поврежденным шнуром или штекером. Если устройство не работает должным образом, а также, если оно упало/было повреждено/оставлено на улице/упало в воду, доставьте его в сервисный центр.

- Не касайтесь вилки или оборудования влажными руками.

- Запрещается вставлять в отверстия какие-либо предметы. Запрещается использовать инструмент, если какое-либо из отверстий заблокировано. Очищайте отверстия от пыли, волокон, мусора и других предметов, которые могут затруднять поток воздуха

- Перед любыми действиями с инструментом, связанными с очисткой, настройкой или ремонтом, обязательно извлеките аккумулятор.

- Перед тем как подсоединить какой-либо шланг или механизированный штуцер, всегда полностью выключайте оборудование.

- Используйте только зарядное устройство, поставляемое производителем для подзарядки.

- Запрещается использовать оборудование для сдува горящих/тлеющих предметов, таких как сигареты, спички или горячие угли.

- Для зарядки использовать только зарядное устройство, указанное производителем.

- Используйте электроинструмент исключительно со специально предназначенными для него аккумуляторами. Использование любых других аккумуляторов может привести к получению травм и возгоранию.

- Если аккумулятор не используется, храните его подальше от других металлических предметов, таких как скрепки, монеты, ключи, гвозди, винты и другие мелкие металлические предметы, которые могут образовать соединение между полюсами аккумулятора. Замыкание полюсов аккумулятора может привести к ожогам или возгоранию.

- В неблагоприятных условиях из аккумулятора может вытечь жидкость.

Избегайте контакта с данной жидкостью. В случае попадания жидкости на кожу, немедленно смойте ее водой. В случае попадания жидкости в глаза, промойте глаза водой и обратитесь за медицинской помощью. Жидкость, вытекающая из аккумулятора, может вызывать раздражение или ожоги. Пары могут вытекать в случае несанкционированного использования или при использовании поврежденного аккумулятора. Выйдите на свежий воздух и обратитесь за медицинской помощью, если испытываете трудности. Пары могут раздражать дыхательную систему.

- Никогда не используйте поврежденные, бракованные или деформированные аккумуляторы. Никогда не открывайте, избегайте повреждений аккумулятора.
- Никогда не заряжайте аккумулятор в среде с кислотами и легковоспламеняющимися материалами.
- Защищайте аккумулятор от перегрева и возгорания.
- Аккумулятор следует использовать только при температуре окружающей среды от 10°C до +40°C.
- Никогда не ставьте батарею на обогреватели и не подвергайте ее длительному воздействию сильных солнечных лучей.
- После воздействия большой нагрузки сначала дайте аккумулятору остыть.
- Короткое замыкание - не соединяйте контакты аккумулятора с металлическими деталями.
- Аккумулятор должен быть упакован (пластиковый пакет, коробка) или контакты аккумулятора должны быть опломбированы для утилизации, транспортировки или хранения аккумулятора.

#### **Зарядные устройства.**

- Используйте свое зарядное устройство только для подзарядки аккумулятора инструмента, с которым оно поставляется. Другие аккумуляторы могут взорваться, что может привести к получению травм или повреждению оборудования.
- Никогда не пытайтесь заряжать не перезаряжаемые аккумуляторы.
- Не подвергайте зарядное устройство воздействию воды.
- Не вскрывайте зарядное устройство.
- Не проводите испытания зарядного устройства с использованием щупа.

## **7. Установка аккумулятора**

**ВНИМАНИЕ! Не используйте электроинструмент, если выключатель не включает и не выключает его. Любой электроинструмент, которым нельзя управлять с помощью выключателя, опасен и подлежит ремонту.**

**ВНИМАНИЕ! Во избежание случайного запуска, который может привести к серьезным травмам, всегда извлекайте аккумулятор из воздухоудовки при сборке и не держите палец на выключателе при транспортировке воздухоудовки.**

**ВНИМАНИЕ! Перед установкой и извлечением блока аккумулятора выключайте машину.**

Для корректной зарядки изучите руководство по эксплуатации батареи и зарядного устройства

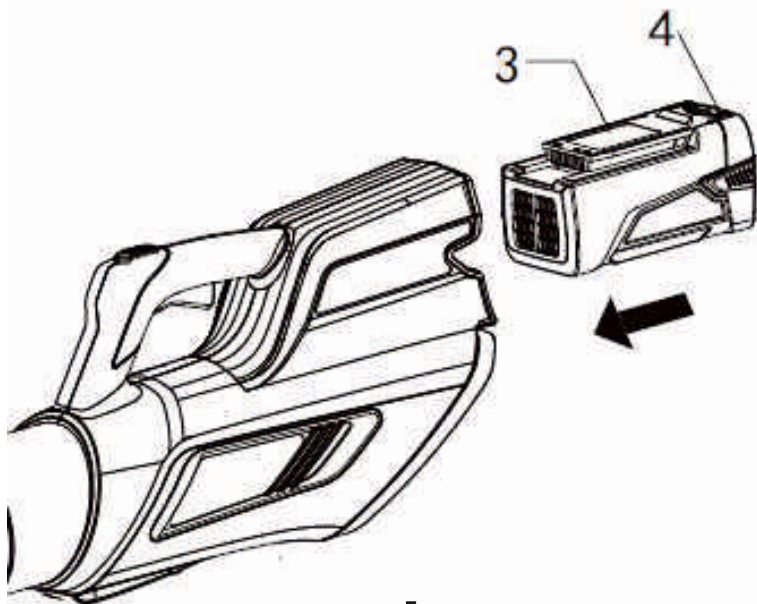


рис 3

- Установите аккумулятор в воздуходувку. Совместите выступающее ребро на аккумуляторе с пазами на аккумуляторе.
- Перед началом работы убедитесь, что фиксатор с характерным щелчком надежно зафиксировал аккумулятор.

**ВНИМАНИЕ! Неправильная установка батарейного блока может привести к повреждению внутренних компонентов.**

#### **Отключение батареи воздуходувки:**

- Отключите воздуходувку
- Нажмите и удерживайте фиксатор в нижней части аккумулятора
- Извлеките аккумулятор

### **8. Включение/выключение воздуходувки**

- Для включения нажмите на выключатель, затем нажмите и удерживайте регулятор оборотов (рис 4 поз.2), от степени нажатия регулируются обороты электродвигателя.
- Для выключения достаточно отпустить выключатель (рис 4 поз).

### **9. Рекомендации при работе воздуходувкой (рис 5)**

Используйте воздуходувку для обработки деревьев, кустарников, цветочных клумб

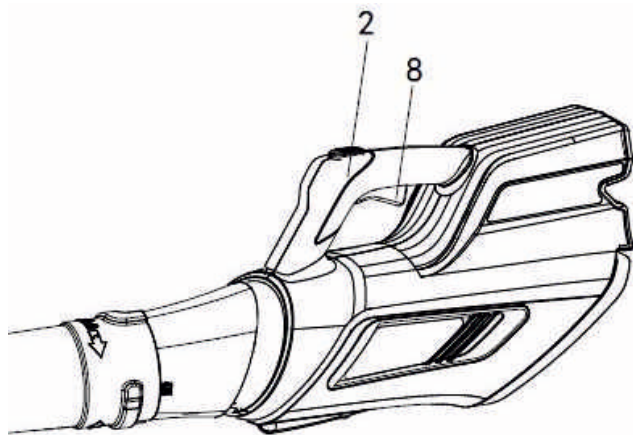


рис 4

и трудноочищаемых участков, вблизи зданий, вокруг стен, выступов, ограждений.

- По возможности избегайте использования инструмента на мокрой траве.
- Никогда не направляйте выдувное отверстие на людей или животных.
- Устройство должно работать на минимально возможной частоте вращения двигателя, необходимой для выполнения работы.
- После использования устройства и насадок очистите их!
- Перемещайте воздуходувку из стороны в сторону по внешней кромке мусора. Чтобы избежать засора, не направляйте всасывающую трубку в мусорную кучу.
- Держите устройство так, чтобы двигатель был выше края воздухозаборника на трубе для всасывания.
- При работе на склоне всегда направляйте всасывающую трубу под уклон.
- Во избежание серьезных травм или повреждения устройства, не пытайтесь всасывать камни, битое стекло, бутылки и другие подобные объекты.

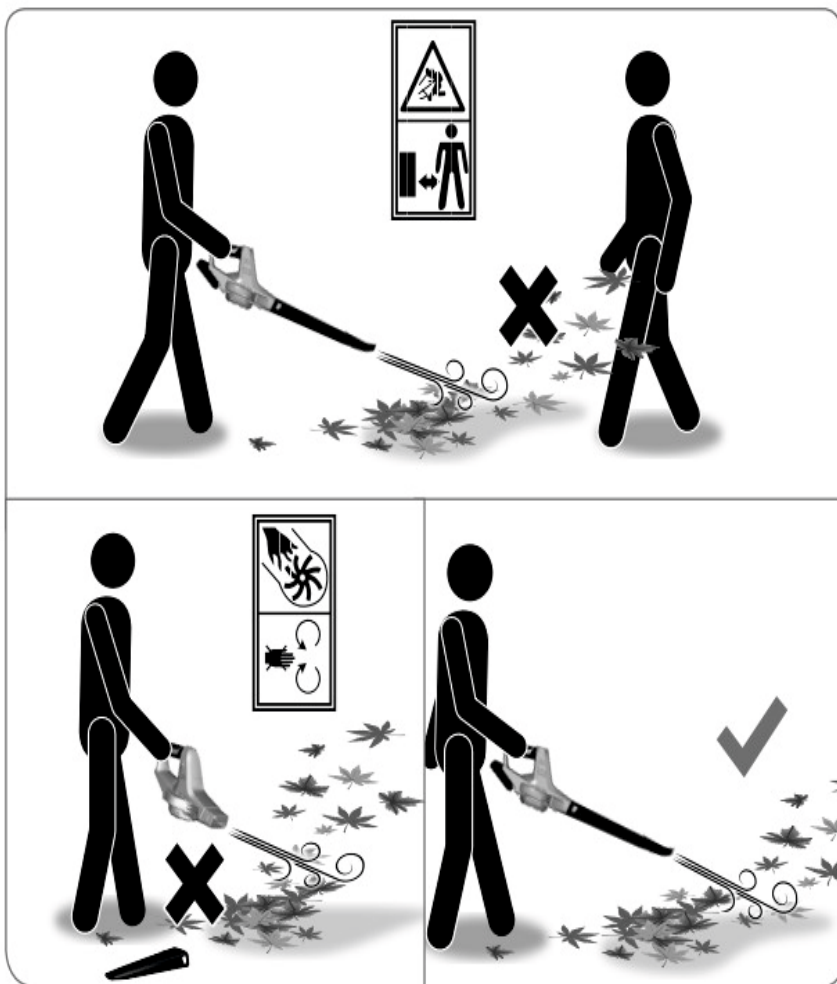


рис 5

## 10. Очистка воздуходувки

**ВНИМАНИЕ:** Перед проведением осмотра или очистки воздуходувки необходимо отключить ее и извлечь блок аккумулятора.

Для очистки устройства вытрите пыль сухой или смоченной мыльной водой и отжатой тряпкой.

**ПРИМЕЧАНИЕ:** Запрещается использовать бензин, растворители, спирт и другие подобные жидкости. Это может привести к обесцвечиванию, деформации и тре-



щинам.

Очистите от пыли и грязи всасывающие отверстия.

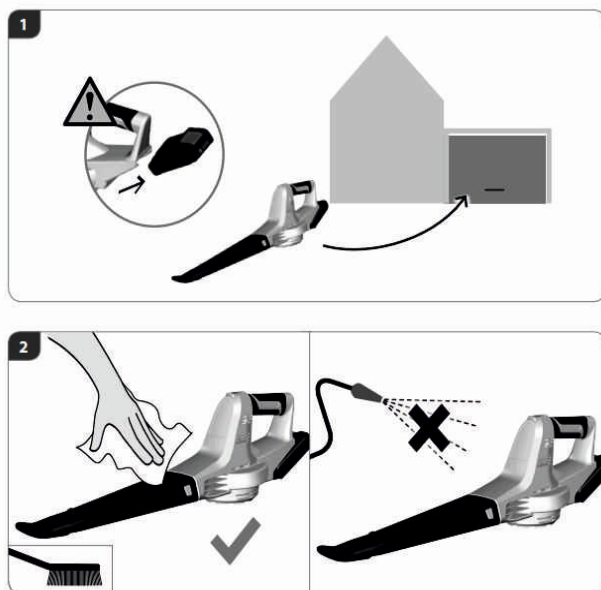


рис 6

## 11. Срок службы, хранение и утилизация

Срок службы аккумуляторной воздуходувки - 2 года. Указанный срок службы действителен при соблюдении потребителем требований данного руководства по эксплуатации.

### Хранение

Тщательно очистите воздуходувку перед хранением. Храните воздуходувку в сухом, хорошо проветриваемом месте, недоступном для детей. Храните вдали от агрессивных веществ, таких как садовые химикаты и соли для борьбы с обледенением.

Храните и заряжайте аккумуляторы в прохладном месте. Температура выше или ниже нормальной комнатной температуры сокращает срок службы аккумуляторной батареи.

Никогда не храните аккумуляторы в разряженном состоянии. Подождите, пока аккумулятор остынет, и немедленно полностью зарядите его.

Все аккумуляторы постепенно разряжаются. Чем выше температура, тем быстрее они теряют свой заряд. Если вы храните устройство в течение дл

тельного времени, не используя его, заряжайте аккумуляторы раз в месяц или два. Такая практика продлит срок службы аккумуляторной батареи.

### **Утилизация**

При полной выработке ресурса воздуходувки необходимо её утилизировать с соблюдением всех норм и правил. Для этого необходимо обратиться в специализированную компанию, которая, соблюдая все законодательные требования, занимается профессиональной утилизацией инструмента.

Утилизацию продукта и аккумулятора выполнять отдельно с учетом норм по защите окружающей среды. Запрещается утилизировать устройство и аккумулятор вместе с бытовыми отходами. Их необходимо направить в центр по переработке электронных и электрических отходов. Для получения рекомендаций по утилизации, обратитесь к органам местной власти.

### **Транспортировка литиевых батарей**

Литий-ионные аккумуляторы подпадают под требования законодательства об опасных грузах. Транспортировка этих аккумуляторов должна осуществляться в соответствии с местными, национальными и международными положениями и нормативными актами.

Пользователь может перевозить батареи автомобильным транспортом без каких-либо дополнительных требований.

Коммерческая перевозка литий-ионных аккумуляторов третьими лицами регулируется правилами перевозки опасных грузов. Подготовка к транспортировке и транспортировка должны осуществляться исключительно лицами, прошедшими соответствующую подготовку, и этот процесс должен сопровождаться соответствующими экспертами.

При транспортировке аккумуляторов убедитесь, что:

- контактные клеммы аккумулятора защищены и изолированы во избежание короткого замыкания;
- аккумулятор надежно закреплен внутри упаковки. Не перевозите поврежденные аккумуляторы.

# ГАРАНТИЙНЫЙ ТАЛОН



Наименование изделия

Модель

Серийный номер

Дата продажи

Продавец (название магазина)

Адрес

Телефон

ШТАМП МАГАЗИНА

**Пожалуйста, внимательно ознакомьтесь с настоящей гарантийной картой.**

1. Гарантийные обязательства исполняются продавцами-уполномоченными дилерами и их официальными обслуживающими (сервис)центрами.
2. Прием инструмента в ремонт по гарантии производится: при наличии заполненного гарантийного талона с отметкой продавца, или регистрации продажи инструмента в электронном виде.
3. Инструмент, сдаваемый для гарантийного обслуживания, должен быть в чистом и собранном виде и в полной комплектации:
  - в случае бензо/электро пилы - шина, цепь,
  - в случае бензо/электро косы - косильная головка, нож, защитный кожух.
  - и т.д.
4. Гарантийный срок эксплуатации изделий составляет **12 месяцев** со дня продажи в розничной сети.
  - Гарантийный срок продлевается на период, в течение которого изделие находилось в ремонте в случае признания гарантии.

## 5. Гарантийные обязательства НЕ распространяются на:

- изделия без серийного номера;
- на расходные и быстроизнашивающиеся детали агрегата;
- на изделия, которые в течение гарантийного срока полностью выработали свой ресурс (коммерческая эксплуатация изделия, предназначенного для бытового использования);
- в случае неисправностей, вызванных некачественным ремонтом или обслуживанием неуполномоченными лицами, организациями;
- в случае неисправностей, вызванных использованием некачественных запасных частей и принадлежностей;
- в случае неисправностей, вызванных внесением изменений в конструкцию изделия;
- в случае использования агрегата не по назначению;
- в случае неисправностей, вызванных несоблюдением требований по работе, техническому обслуживанию и хранению изделия, изложенных в Руководстве по эксплуатации:
- использование бензина или моторного масла, несоответствующих требованиям или не правильной их пропорции,
- работа с перегрузкой: ( работа с поврежденной режущей гарнитурой, тупой или неправильно заточенной цепью, работа бензопилы без нагрузки на максимальных оборотах, попытка работать с заблокированной цепью, использование на косе косильной лески большего сечения, отсутствие на косе защитного кожуха или отрезного ножа на нем, загрязненных отверстий для вентиляции и других требований).
- механические повреждения.

**ВНИМАНИЕ!** В случае обнаружения каких-либо неисправностей или постороннего шума в процессе эксплуатации изделия следует немедленно прекратить его использование и обратиться в сервисный центр. Дальнейшая эксплуатация изделия может причинить вред вашему здоровью, а также может послужить поводом для отказа в гарантийных обязательствах.

Настоящей подписью подтверждаю, что изделие мною осмотрено, проверено в моем присутствии, передано мне в полной комплектации. Вместе с изделием мною получено руководство по эксплуатации, содержащее информацию о потребительских свойствах и назначении изделия, в том числе правила и условия эффективного и безопасного использования изделия. Изделие исправно.

С условиями гарантийного обслуживания ознакомлен и согласен.

Покупатель: \_\_\_\_\_ / \_\_\_\_\_  
подпись Ф.И.О.

Производитель оставляет за собой право вносить изменения в конструктив своих изделий.  
Актуальная информация и инструкции размещены на сайте: [www.villartec.ru](http://www.villartec.ru)













Производитель: Zhejiang Sunseeker Industrial Co., Ltd. Add: 988, Jinde Rd, Jiangdong Industrial Park, Jinhua, Zhejiang, 321000, China (Згеджианг Сансикэ Индастриэл Ко., Лтд. Адрес: 988, Джинд Рд, Джиангдонг Индастриэл Парк, Джинхюа, Згеджианг, 321000, Китай)

Импортеры в РФ:

ООО "Абсолют" 199155, Санкт-Петербург, ул. Уральская, д.10, корп.2, литер А, пом.6-Н

ООО "Титул" 422700, Россия, Респ. Татарстан, Высокогорский р-н,

пос.ж.д.ст. Высокая Гора, ул. Советская, д.1Д пом.10

Прием обращений: [sales@spb-absolute.ru](mailto:sales@spb-absolute.ru)

**Товар сертифицирован.**

В тексте и цифровых обозначениях инструкции могут быть допущены технические ошибки и опечатки. Изменения технических характеристик и ассортимента могут быть произведены без предварительного уведомления.



[www.VILLARTEC.ru](http://www.VILLARTEC.ru)

