

ООО «Сигнал Свет»



EAC



ПАСПОРТ

ТУ 27.90.70-001-20383233-2017

Руководство по эксплуатации и установке
заградительного огня малой интенсивности

30М, E27. IP65. Светофильтр из красного ударопрочного
оптического поликарбоната с УФ-защитой.
Антивандальный. Без лампы



1 НАЗНАЧЕНИЯ И ОБЛАСТЬ ПРИМЕНЕНИЯ

1.1 Заградительный огонь малой интенсивности (далее - ЗОМ) предназначен для использования в составе систем светового ограждения препятствий и обеспечения безопасности воздушного движения.

1.2 ЗОМ применяется для световой маркировки высотных и протяжённых объектов, представляющих потенциальную опасность для воздушных судов, включая мачты связи, опоры линий электропередачи, дымовые трубы, башни, здания, технологические сооружения и иные объекты, подлежащие обязательной световой маркировке в соответствии с авиационными и нормативными требованиями.

1.3 ЗОМ поставляется без источника света. Светотехнические характеристики определяются установленным источником света соответствующего типа.

1.4 ЗОМ относится к электрооборудованию систем световой сигнализации препятствий и не предназначен для общего или бытового освещения.

2 КОНСТРУКТИВНЫЕ ОСОБЕННОСТИ

2.1 Защитный шпиль, препятствующий посадке птиц

2.2 Ударопрочный светофильтр из оптического поликарбоната с УФ-защитой, не требующий применения антивандальной решётки

2.3 Устойчивость к вибрационным и механическим воздействиям

2.4 Сверхлёгкая конструкция, обеспечивающая удобство монтажа на высоте

2.5 Низкая парусность за счёт аэродинамической формы корпуса

3 ОБЩИЕ УСЛОВИЯ ЭКСПЛУАТАЦИИ

Параметр	Значение
Диапазон рабочей температуры	от -60°C до +50°C
Атмосферное давление	От 84 до 106,7 кПа (630-800 мм.рт.ст.)
Относительная влажность	до 98% при +25°C
Высота эксплуатации над уровнем моря	до 3000м
Ветровая нагрузка	до 70м/с

4 ОСНОВНЫЕ ТЕХНИЧЕСКИЕ ХАРАКТЕРИСТИКИ

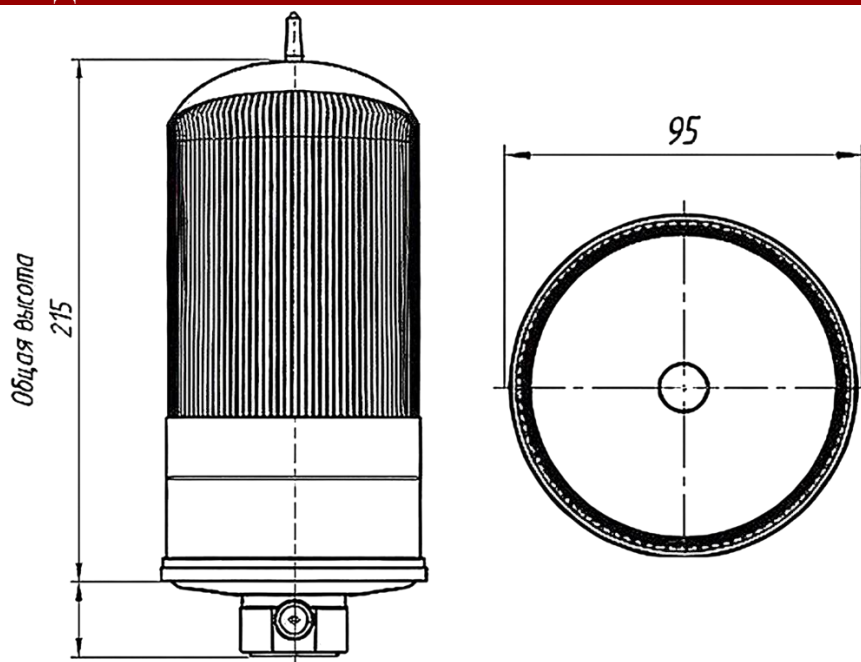
Режим излучения	Всенаправленное
Материал светофильтра	Ударопрочный оптический морозостойкий красный поликарбонат с УФ-защитой
Тип цоколя	E27, керамический
Допустимая мощность источника света	не более 60 Вт
Степень защиты	IP65 (ГОСТ 14254-2015)
Климатическое исполнение	УХЛ (ГОСТ 15150)
Крепление	Резьба G3/4" в основании корпуса, фиксация винтом М6
Габаритные размеры	Ø95 × 215 мм
Масса, не более	0,4кг

5 КОМПЛЕКТ ПОСТАВКИ

Заградительный огонь ЗОМ, Е27. IP65. Светофильтр из красного ударопрочного оптического поликарбоната с UV-защитой. Антивандальный. Без лампы ТУ 27.90.70-001-20383233-2017	1 шт.
Паспорт / руководство по эксплуатации с отметкой ОТК	1 шт.
Декларация о соответствии ТР ТС	1 шт.
Сертификат соответствия требованиям ГОСТ Р ИСО 900-2015	1 шт.
Упаковка	1 шт.

5.1 При поставке партии ЗОМ одному покупателю, допускается комплект одного Руководства по эксплуатации на партию.

6 ВНЕШНИЙ ВИД И ГАБАРИТНЫЕ РАЗМЕРЫ



7 ТРЕБОВАНИЯ БЕЗОПАСНОСТИ

7.1 ЗОМ относится к электрооборудованию класса защиты I в соответствии с ГОСТ ИЕС 60598-1

7.2 Сопротивление изоляции ЗОМ — не менее 50 МОм.

7.3 Монтаж, подключение и обслуживание ЗОМ должны выполняться квалифицированным персоналом, имеющим допуск к работам в электроустановках в соответствии с требованиями правил по охране труда и эксплуатации электроустановок.

7.4 Все работы по монтажу, замене источника света и техническому обслуживанию должны выполняться при снятом напряжении.

7.5 Эксплуатация ЗОМ с повреждённой изоляцией, механическими повреждениями корпуса либо нарушением герметичности не допускается.

7.6 ЗОМ предназначен для применения в системах светового ограждения препятствий и должно использоваться совместно с источниками света, обеспечивающими фотометрические требования заградительных огней малой интенсивности.

8 МОНТАЖ И УСТАНОВКА

8.1 Монтаж ЗОМ выполняется на несущую конструкцию с использованием резьбового соединения G3/4" в основании корпуса.

signalsvet.ru

Копирование, размножение, распространение, перепечатка (целиком или частично), или иное использование материала без письменного разрешения ООО «Сигнал Свет» не допускается

8.2 Питающий кабель прокладывается внутри монтажной трубы таким образом, чтобы вывод кабеля для подключения находился со стороны резьбового соединения.

8.3 Установка ЗОМ выполняется путём навинчивания корпуса на монтажную трубу с последующей фиксацией винтом М6.

8.4 Подключение ЗОМ осуществляется в соответствии с требованиями:

- Правил устройства электроустановок (ПУЭ);
- требований электробезопасности для низковольтного оборудования;
- требований эксплуатации электроустановок потребителей.

8.5 Замена источника света допускается только после отключения питания.

8.7 При эксплуатации запрещается:

- выполнение работ при наличии напряжения;
- использование источников света, не обеспечивающих требуемые фотометрические параметры заградительных огней малой интенсивности;
- эксплуатация ЗОМ при нарушении изоляции либо герметичности;
- механическое воздействие, приводящее к повреждению корпуса или светофильтра.

8.8 Полярность подключения не регламентируется и определяется применяемым источником света.

9 ТЕХНИЧЕСКОЕ ОБСЛУЖИВАНИЕ

9.1 Техническое обслуживание ЗОМ заключается в периодическом визуальном осмотре, проверке целостности корпуса, светофильтра и крепёжных элементов.

9.2 По мере загрязнения внешняя поверхность светофильтра должна очищаться мягкой ветошью или неабразивными материалами без применения агрессивных химических веществ и растворителей.

9.3 При эксплуатации рекомендуется периодически контролировать состояние герметичности, крепления ЗОМ и работоспособность установленного источника света.

10 ХРАНЕНИЕ И ТРАНСПОРТИРОВАНИЕ

10.1 ЗОМ должен храниться и транспортироваться в штатной упаковке, обеспечивающей защиту от механических повреждений, загрязнения и воздействия атмосферных факторов.

10.2 Условия транспортирования в части воздействия механических факторов — по группе Л в соответствии с ГОСТ 23216.

10.3 В части воздействия климатических факторов ЗОМ, устойчив к транспортированию при температуре окружающей среды от -50°C до $+60^{\circ}\text{C}$.

10.4 Хранение должно осуществляться в закрытых помещениях при условиях, исключающих воздействие агрессивных сред, прямых атмосферных осадков и механических воздействий.

11 СРОК СЛУЖБЫ И ХРАНЕНИЯ

Параметр	Значение
Срок службы, не менее	10 лет
Срок хранения, в пределах срока службы	до 2 лет

12 УПАКОВКА

12.1 ЗОМ поставляется в индивидуальной либо групповой упаковке в зависимости от условий поставки.

12.2 Упаковка обеспечивает сохранность ЗОМа при транспортировании, погрузочно-разгрузочных работах и хранении.

13 УТИЛИЗАЦИЯ

13.1 Конструкция ЗОМ выполнена из материалов, не представляющих опасности для окружающей среды при эксплуатации.

13.2 По окончании срока службы ЗОМ подлежит утилизации в соответствии с действующими требованиями обращения с отходами электротехнического оборудования.

13.3 Допускается передача компонентов ЗОМа на переработку как вторичного сырья.

14 ГАРАНТИЙНЫЕ ОБЯЗАТЕЛЬСТВА

14.1 Предприятие-изготовитель гарантирует соответствие ЗОМ требованиям:

- ❖ Приказ Минтранса России от 25 августа 2015 года № 262 Федеральные авиационные правила «Требования, предъявляемые к аэродромам, предназначенным для взлета, посадки, руления и стоянки гражданских воздушных судов»;
- ❖ Приказ Минтранса России от 16 ноября 2023 года № 381 Федеральные авиационные правила «Требования к светосигнальному и метеорологическому оборудованию, устанавливаемому на сертифицированных аэродромах, предназначенных для взлета, посадки, руления и стоянки гражданских воздушных судов»;
- ❖ ICAO Annex 14, Volume I — Low-Intensity Obstructions Lights Type / Type B (Международная организация гражданской авиации) тип определяется в зависимости от установленного источника света;
- ❖ ТР ТС 004/2011 «О безопасности низковольтного оборудования»;
- ❖ ТР ТС 020/2011 «Электромагнитная совместимость технических средств»;

14.2 Предприятие-изготовитель гарантирует работоспособность ЗОМ в течение 36 месяцев с даты реализации при соблюдении требований настоящего паспорта по монтажу, подключению и эксплуатации.

14.3 В течение гарантийного срока неисправные ЗОМ, вышедшие из строя по вине изготовителя, подлежат безвозмездному ремонту либо замене.

14.4 При предъявлении рекламации необходимо предоставить:

- ЗОМ;
- описание неисправности и условий её выявления;
- дату ввода в эксплуатацию (при наличии);
- копию документа, подтверждающего приобретение.

14.5 ЗОМ принимается к гарантийному рассмотрению при:

- отсутствии внешних механических повреждений;
- сохранении комплектности;
- отсутствии признаков несанкционированного вмешательства.

14.6 Гарантия не распространяется на случаи:

- нарушения требований монтажа и эксплуатации;
- механических повреждений;
- воздействия агрессивных сред или внешних факторов, не предусмотренных условиями эксплуатации;
- несанкционированной разборки или ремонта;
- использования источников света, не соответствующих требованиям ЗОМ.

14.7 Расходы по доставке ЗОМа на гарантийное обслуживание, если иное не согласовано сторонами, несёт покупатель.

15 СВИДЕТЕЛЬСТВО О ПРИЕМКЕ

ЗОМ изготовлен и принят в соответствии с требованиями ТУ 27.90.70-001-20383233-2017, действующей технической документации и обязательными требованиями нормативных документов. ЗОМ признан годным к эксплуатации и соответствует параметрам, указанным в настоящем паспорте.

16 ТРЕБОВАНИЯ К ПРИМЕНЯЕМЫМ ИСТОЧНИКАМ СВЕТА И ПРЕДУПРЕЖДЕНИЕ О НАРУШЕНИИ АВИАЦИОННОЙ МАРКИРОВКИ

16.1 ЗОМ является элементом системы светового ограждения препятствий, предназначенной для обеспечения безопасности воздушного движения и визуального обнаружения препятствий экипажами воздушных судов.

16.2 Ключевым параметром функционирования ЗОМ являются фотометрические характеристики, включая силу света, пространственное распределение излучения, углы видимости и цветовые параметры излучения.

16.3 Использование источников света общего назначения, бытовых ламп либо иных источников света, не предназначенных для применения в ЗОМ, может привести к нарушению требований авиационной маркировки препятствий, снижению видимости препятствия по азимуту и углам возвышения, а также созданию угрозы безопасности воздушного движения.

16.4 Допускается применение только источников света, обеспечивающих фотометрические параметры ЗОМ в соответствии с требованиями нормативных документов.

16.5 Эксплуатация ЗОМ с источниками света, не соответствующими требованиям фотометрии заградительных огней, рассматривается как нарушение правил эксплуатации системы светового ограждения препятствий.

16.6 Предприятие-изготовитель не несёт ответственности за последствия эксплуатации ЗОМ:

- ❖ с источниками света общего назначения;
- ❖ с бытовыми светодиодными лампами, не предназначенными для авиационного светосигнального оборудования;
- ❖ с источниками света неизвестного происхождения;
- ❖ при изменении конструкции изделия;
- ❖ при использовании контрафактной продукции.

16.7 Нарушение требований к световому ограждению препятствий может привести к несоответствию объекта требованиям авиационной безопасности.

17 МАРКИРОВКА ЗОМ

17.1 Маркировка наносится на ЗОМ и обеспечивает идентификацию изделия, прослеживаемость производства и подтверждение соответствия установленным требованиям.

17.2 Маркировка содержит:

- ❖ наименование ЗОМ;
- ❖ светотехнические параметры
- ❖ электрические параметры;
- ❖ обозначение технических условий (ТУ);
- ❖ серийный номер изделия;
- ❖ дату изготовления;
- ❖ наименование и товарный знак изготовителя;
- ❖ степень защиты оболочки (IP);
- ❖ знак обращения продукции на рынке ЕАЭС (ЕАС).

17.3 Маркировка выполняется способом, обеспечивающим её сохранность в течение всего срока службы изделия.

17.4 Идентификационные данные ЗОМ используются для прослеживаемости, гарантийного сопровождения и подтверждения подлинности продукции.

18 ТЕХНИЧЕСКИЙ КОНТРОЛЬ

Дата продажи	Дата выпуска	Серийные №	Штамп ОТК

Производитель: ООО «Сигнал Свет» ИНН 7704448401

Сервисная служба: тел. (495) 226-31-06

E-mail: info@signalsvet.ru www.signalsvet.ru

СДЕЛАНО В РОССИИ



signalsvet.ru